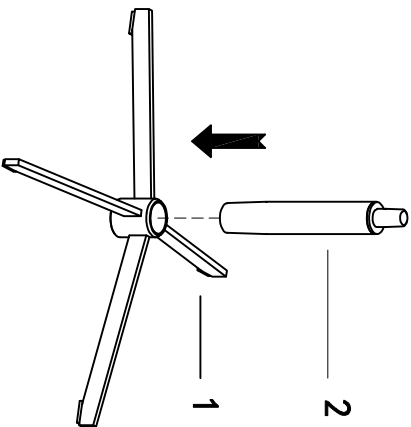
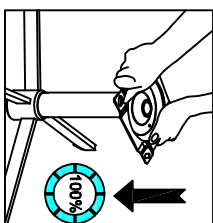
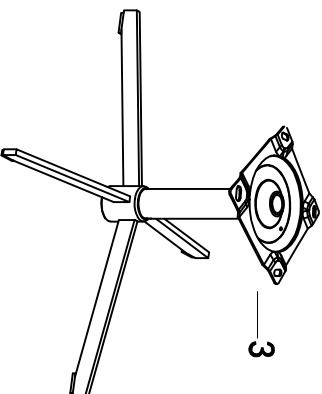


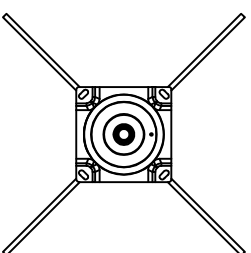
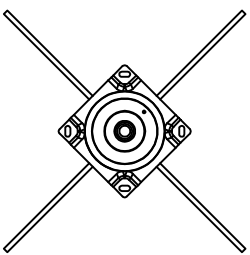
STEP 1



STEP 2



STEP 3



		1		2
3	4	A	B	
1x	1x	1x	4x	
C				
M6				
4x				

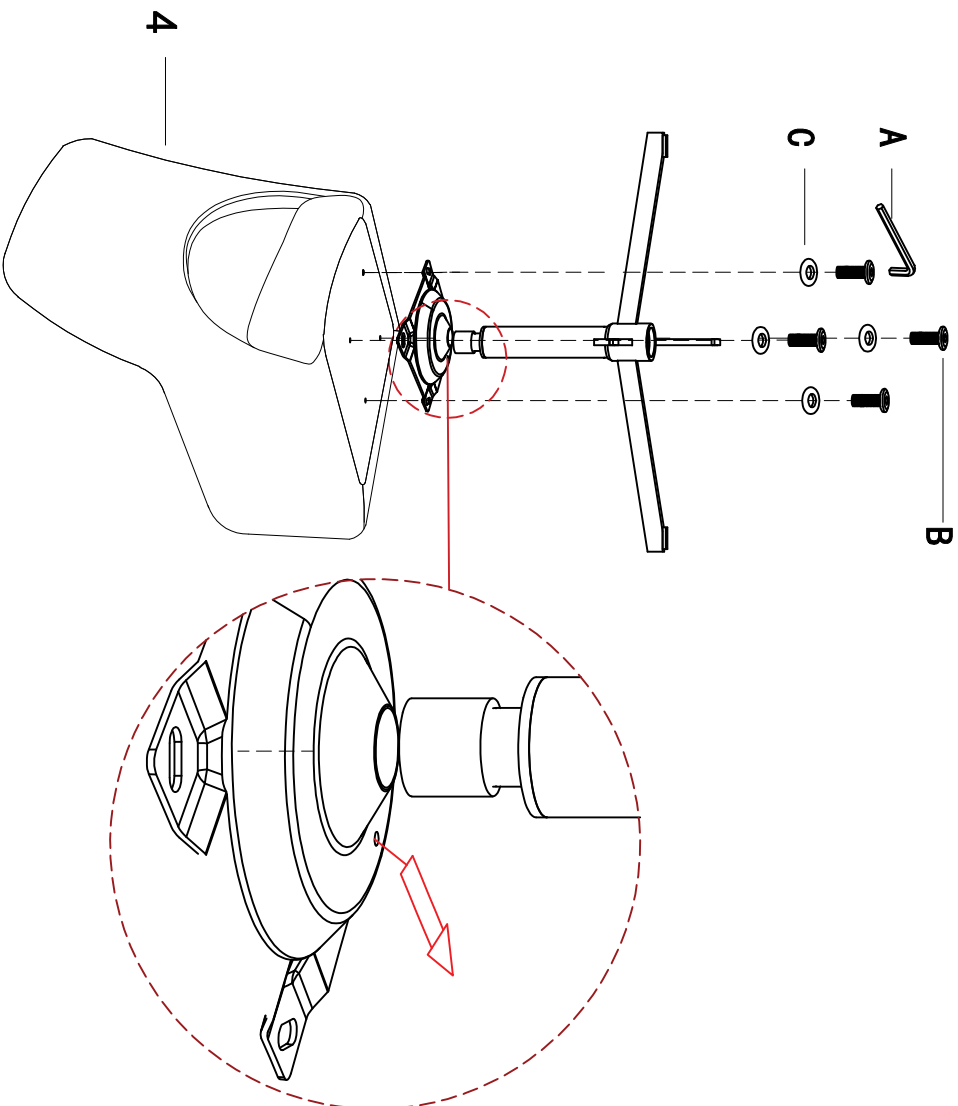
D	Bitte überprüfen Sie in regelmäßigen Abständen den festen Sitz der Schrauben!	NL	Controleer op regelmatige afstanden of de schroeven goed vast zitten.
GB	Please check the screws for tightness at regular intervals!	SWE	Kontrollera med jämna mellanrum att skruvarna sitter fast ordentligt!
F	Veillez contrôler régulièrement que les vis sont convenablement serrées !	SK	V pravidelných intervalech kontrolujte pevné dotiahnutie skrutiek!
ES	¡Compruebe periódicamente que los tornillos estén bien apretados!	SL	Redno preverjajte, ali so vijaki trdno priviti!
IT	Controllare regolarmente che le viti siano ben strette!	NR	Redovito proverjavajte čvrsto naljezanje vijaka!
PL	Należy regularnie sprawdzać dokręcenie śrub!		

MCA

furniture

VALLETTA

STEP 4



STEP 5

