

D KINDER-PICKNICKTISCH

62923

BEDIENUNGSANLEITUNG

Allgemeine Hinweise

- Lesen Sie vor Gebrauch die Anleitung sorgfältig.
- Bewahren Sie diese Anleitung gut auf. Händigen Sie alle Unterlagen bei Weitergabe des Produktes an Dritte ebenfalls mit aus.
- Verwenden Sie das Produkt nur für den vorgeschriebenen Verwendungszweck. Andere Verwendungen oder Veränderungen am Produkt gelten als nicht bestimmungsgemäß und können zu Verletzungen und Beschädigungen führen. Für aus bestimmungswidriger Verwendung entstandene Schäden übernimmt der Hersteller keine Haftung.
- Das Produkt ist nicht für den gewerblichen Einsatz bestimmt.

Sicherheitshinweise



WARNUNG

Lebens- und Unfallgefahr für Kleinkinder und Kinder! Lassen Sie Kinder niemals unbeaufsichtigt mit Verpackungsmaterial und Produkt. Es besteht Erstickungsgefahr durch Verpackungsmaterial. Kleinteile können verschluckt werden! Kinder unterschätzen häufig die Gefahren!

Kein Spielzeug! Nur als Tisch geeignet.

Achtung

- Halten Sie Kinder während der Montage des Produktes vom Aufbauort fern.
- Vergewissern Sie sich nachdrücklich, dass alle Bauteile unbeschädigt und sachgerecht montiert sind. Bei unsachgemäßer Montage besteht Verletzungsgefahr. Beschädigte Bauteile beeinträchtigen die Sicherheit und Funktion des Produkts.
- Lassen Sie Kinder nicht unbeaufsichtigt in die Nähe des Produkts. Es handelt sich nicht um ein Kletter- oder Spielgerät. Stellen Sie sicher, dass sich Personen, insbesondere Kinder, nicht auf das Produkt stellen oder daran hochziehen. Das Produkt kann umfallen und dabei Verletzung und/oder Sachschäden verursachen.

Vor dem Aufbau

Wählen Sie einen geeigneten Standort für Ihren Tisch. Achten Sie bei der Wahl des Standortes auf folgende Punkte:

- Bauen Sie den Tisch in ausreichendem Abstand zu Feuerstellen auf und achten Sie dabei auf die Windrichtung.
- Das Holz ist unbehandelt. Damit Sie viel Freude an Ihrem Tisch haben, empfehlen wir zu zur Konservierung das Holz mit einer Schutzlasur zu behandeln.

Aufbauanleitung

- Nehmen Sie sich ausreichend Zeit für den Zusammenbau und schaffen Sie zuvor eine ebene Arbeitsfläche von zwei bis drei Quadratmetern.
- Legen Sie sich die Teile in Griffnähe bereit. Kontrollieren Sie alle Teile auf Vollständigkeit, bevor Sie mit dem Aufbau beginnen.
- Beim Aufbau gehen Sie bitte entsprechend der Abbildungen 1-6 vor.
- Die Demontage erfolgt in umgekehrter Reihenfolge.

Reinigung und Pflege

- Verwenden Sie zur Reinigung und Pflege ein leicht angefeuchtetes, fusselfreies Tuch.
- Frischen Sie gegebenenfalls den Tisch mit Holzschutzlasur oder Holzschutzfarbe auf.



HINWEIS

Benutzen Sie keine harten Gegenstände, wie z.B. Stahlbürsten, Scheuersand oder andere harte Gegenstände zur Reinigung! Diese können das Material zerkratzen und sind somit ungeeignet.

Lagerung

Lassen Sie den Tisch in aufgestelltem Zustand gut trocknen, bevor Sie dieses verpacken. Lagern Sie den Tisch bei Nichtgebrauch an einem trockenen, lichtgeschützten Ort und vergewissern Sie sich, dass der Artikel wirklich trocken und sauber verpackt wurde (um Schimmel und Geruchsbildung zu verhindern).

Entsorgung

Für die Entsorgung sind die örtlichen behördlichen Vorschriften zu beachten. Entsorgen Sie auch die Verpackung sortenrein in den dafür vorgesehenen Sammelbehältern. Hinweise zur fachgerechten Entsorgung erfahren Sie bei Ihrer kommunalen Verwaltung.

Technische Daten

Eigengewicht: ca. 7,5 kg

Maße: (BxTxH) ca. 100 x 80 x 52 cm

Material: Kiefernholz

INSTRUCTION MANUAL

General Notes

- Read the instructions carefully before use.
- Keep these instructions for future reference and include these instructions if you pass on the product to third parties.
- Use the product only for its intended use. Any other use as well as modifications of the product have to be considered as improper use and could cause injuries or product damages. The manufacturer will not be held responsible for any damages resulting from such improper use.
- Not for commercial use.

Safety instructions



WARNING

Life and accident risk for toddlers and kids! To avoid danger of suffocation, keep packing materials away from babies and children. Risk of suffocation due to packing material. Small parts can be swallowed! Children often underestimate the dangers!

No toy! Use only as tabel.

Attention

- Keep children away from the assembly site while assembling the product.
- Make absolutely sure that all components are undamaged and properly mounted. Improper mounting may result in injury. Damaged components impair the safety and function of the product.
- Do not allow children near the product unsupervised. It is not a climbing or playing device. Ensure that persons, especially children, do not stand on or pull themselves up on the product. The product may fall over, causing injury and/or property damage.

Before Assembly

Wählen Sie einen geeigneten Standort für Ihren Tisch. Achten Sie bei der Wahl des Standortes auf folgende Punkte:

- Choose a suitable location for your table. When choosing a location, pay attention to the following points:
- The wood is untreated. In order for you to enjoy your table, we recommend that you treat the wood with a protective stain to preserve it.

Assembly

- Allow enough time for assembly and create a flat work surface of two to three square meters beforehand.

- Have the parts ready within easy reach. Check all parts for completeness before you start the assembly.
- When setting up, please proceed as shown in Figures 1-6.
- Disassembly is performed in reverse order.

Cleaning and care

- Use a slightly damp, lint-free cloth for cleaning and care.
- If necessary, freshen up the table with wood stain or wood preservative paint.



NOTICE

Do not use hard objects, such as steel brushes, scouring sand or other hard objects for cleaning! These can scratch the material and are therefore unsuitable.

Storage

Allow the table to dry thoroughly when set up before packing this. When not in use, store the table in a dry place away from light and make sure the item is really dry and cleanly packed (to prevent mold and odor).

Disposal

For disposal, the local official regulations must be observed. Also dispose of the packaging according to type in the collection containers provided. Contact your local authority for information on proper disposal.

Technical Details

Net. weight: approx. 7.5 kg

Dimensions: (WxDxH) approx. 100 x 80 x 52 cm

Material: Pine

NL PICKNICKTAFEL VOOR KINDEREN

62923

GEBRUIKSAANWIJZING

Algemene aanwijzing

- Lees voor het gebruik handleiding zorgvuldig door.
- Bewaar deze handleiding zorgvuldig. Geef alle documenten bij eventuele verkoop door aan derden.
- Gebruik het product alleen voor het voorgeschreven doel. Ander gebruik of wijzigingen aan het product gelden als oneigenlijk en kunnen leiden tot verwondingen en beschadigingen. De fabrikant is niet aansprakelijk voor schade die ontstaat door niet-doelmatig gebruik.
- Het product is niet bedoeld voor commercieel gebruik.

Veiligheidsinstructies



WAARSCHUWING

Levensgevaar en gevaar voor ongevallen voor kleuters en kinderen! Laat kinderen nooit zonder toezicht alleen met verpakkingsmateriaal. Er bestaat gevaar voor verstikking door het verpakkingsmateriaal. Kleine onderdelen kunnen worden ingeslikt! Kinderen onderschatten vaak de gevaren!

Geen speelgoed! Alleen geschikt als tafel.

Attentie

- Houd kinderen uit de buurt van de montageplaats tijdens het monteren van het product.
- Controleer absoluut of alle onderdelen onbeschadigd zijn en goed gemonteerd. Er is kans op letsel als het apparaat niet correct wordt geïnstalleerd. Beschadigde onderdelen verminderen de veiligheid en de werking van het product.
- Laat kinderen niet zonder toezicht in de buurt van het product. Het is geen klim- of speeltoestel. Zorg ervoor dat mensen, vooral kinderen, niet op het product gaan staan of zich eraan optrekken. Het product kan omvallen en letsel en/of materiële schade veroorzaken.

Voor de montage

Kies een geschikte locatie voor je tafel. Let op de volgende punten bij het kiezen van een locatie:

- Zet de tafel op voldoende afstand van open haarden en let op de windrichting.
- Het hout is onbehandeld. Om ervoor te zorgen dat je veel plezier hebt van je tafel, raden we aan het hout te behandelen met een beschermende beits om het te behouden.

Montagehandleiding

- Trek voldoende tijd uit voor de montage en zorg van tevoren voor een vlak werkoppervlak van twee tot drie vierkante meter.

- Houd de onderdelen binnen handbereik. Controleer alle onderdelen op volledigheid voordat je begint met monteren.
- Ga bij het instellen te werk zoals weergegeven in afbeeldingen 1-6.
- Demontage gebeurt in omgekeerde volgorde.

Reiniging en onderhoud

- Gebruik een licht vochtige, pluisvrije doek voor reiniging en onderhoud.
- Fris de tafel indien nodig op met houtconserveringsbeits of houtconserveringsverf.



AANWIJZING

Gebruik geen harde voorwerpen zoals staalborstels, schuurzand of andere harde voorwerpen om schoon te maken! Deze kunnen krassen maken op het materiaal en zijn daarom ongeschikt.

Het opslaan

Laat de tafel goed drogen voor je hem opbergt. Als je de tafel niet gebruikt, berg hem dan op in een droge ruimte uit de buurt van licht en zorg ervoor dat het item echt droog en schoon is verpakt (om schimmel en geur te voorkomen).

Afvalverwijdering

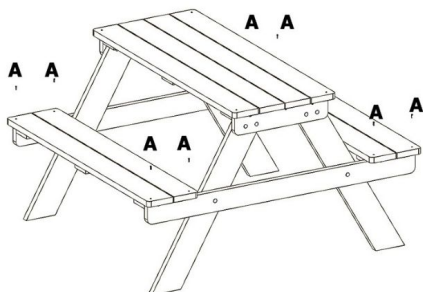
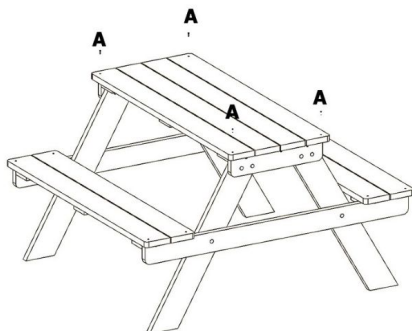
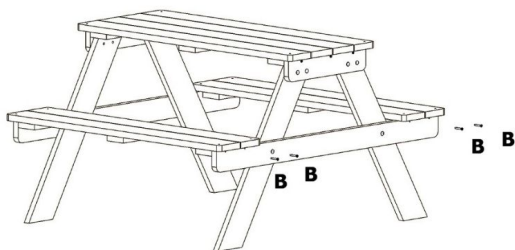
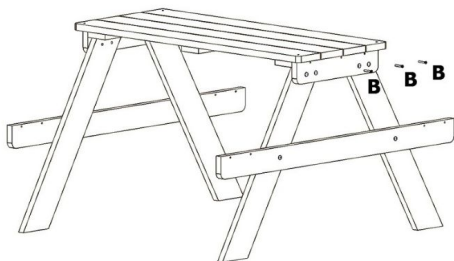
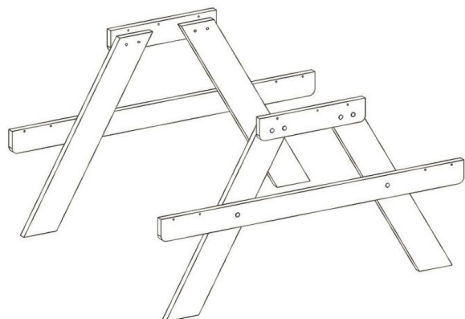
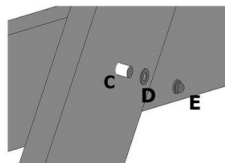
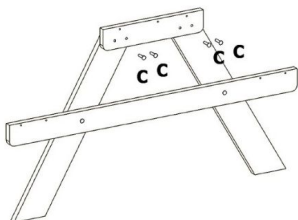
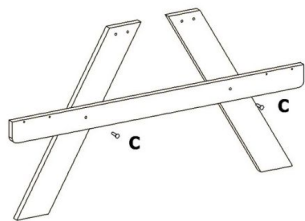
Voor het afvoeren moeten de plaatselijke officiële voorschriften in acht worden genomen. Gooi ook de verpakkingen gesorteerd op soort weg in de daarvoor bestemde verzamelcontainers. Neem voor informatie over de juiste verwijdering contact op met de plaatselijke autoriteiten.

Technische gegevens

Dood gewicht: ong. 7,5 kg

Afmetingen: (BxDxH) ong. 100 x 80 x 52 cm

Materiaal: Dennenhout



	x 2
	x 1
	x 2
	x 2
	x 4
A	x12
B	x14
C	x12
D	x12
E	x12