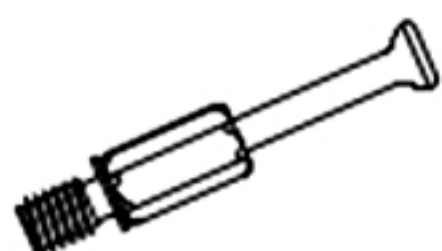

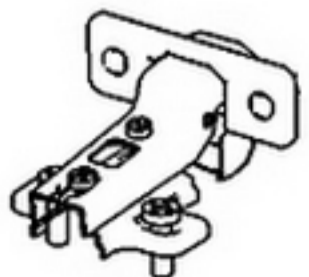


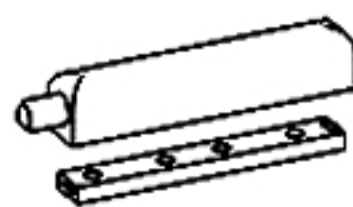



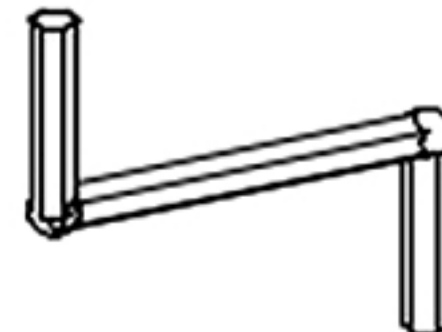

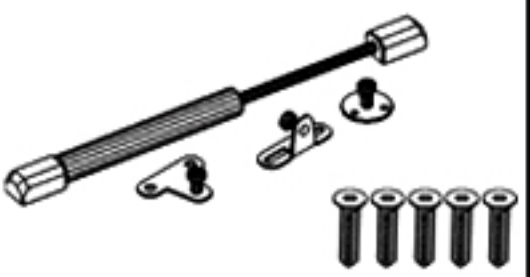

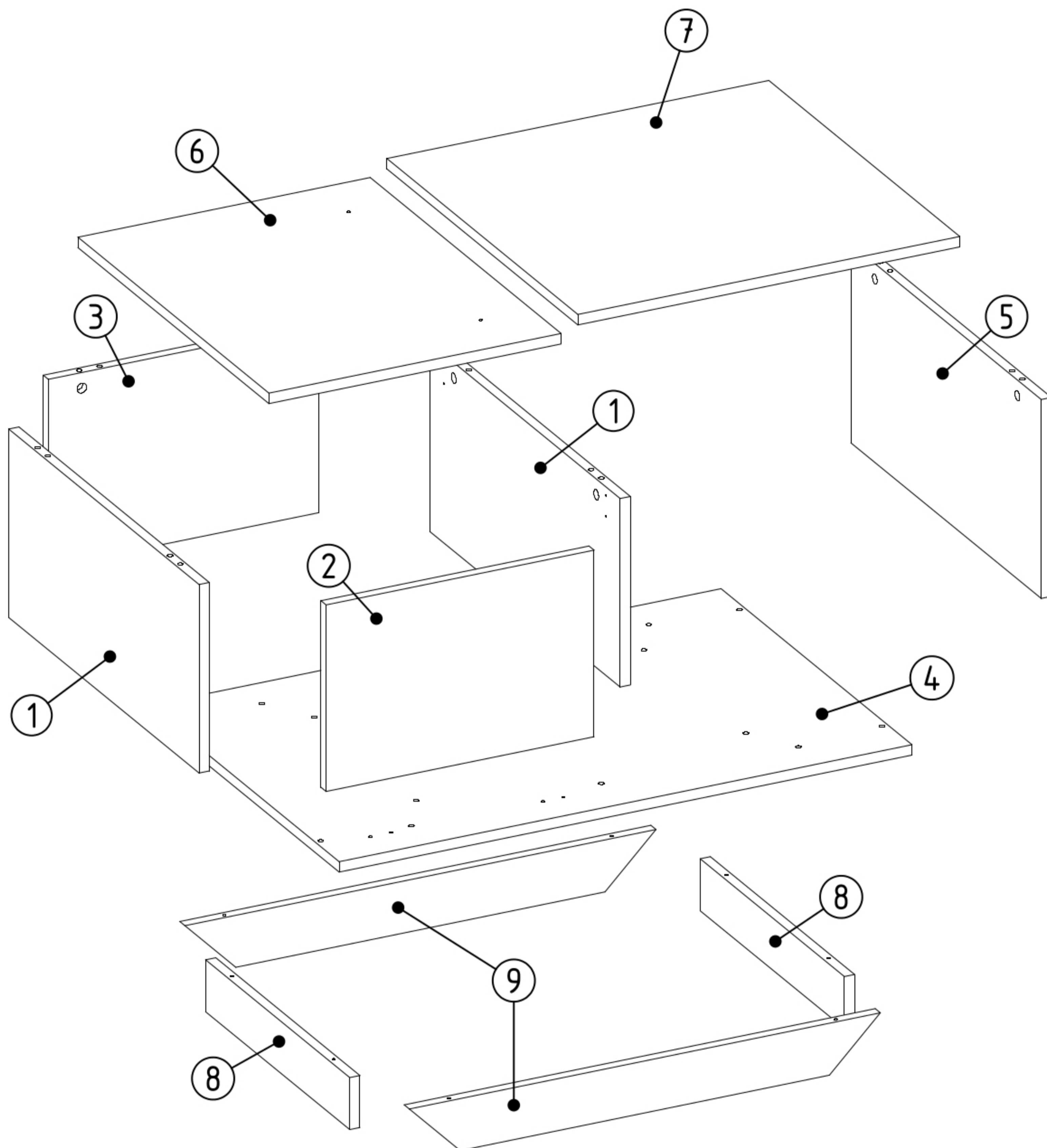


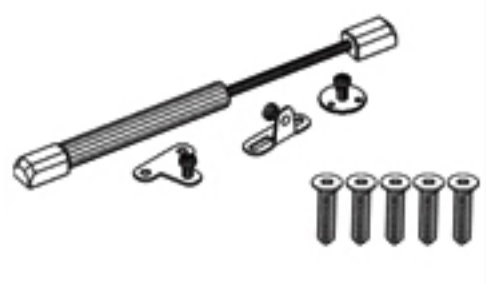


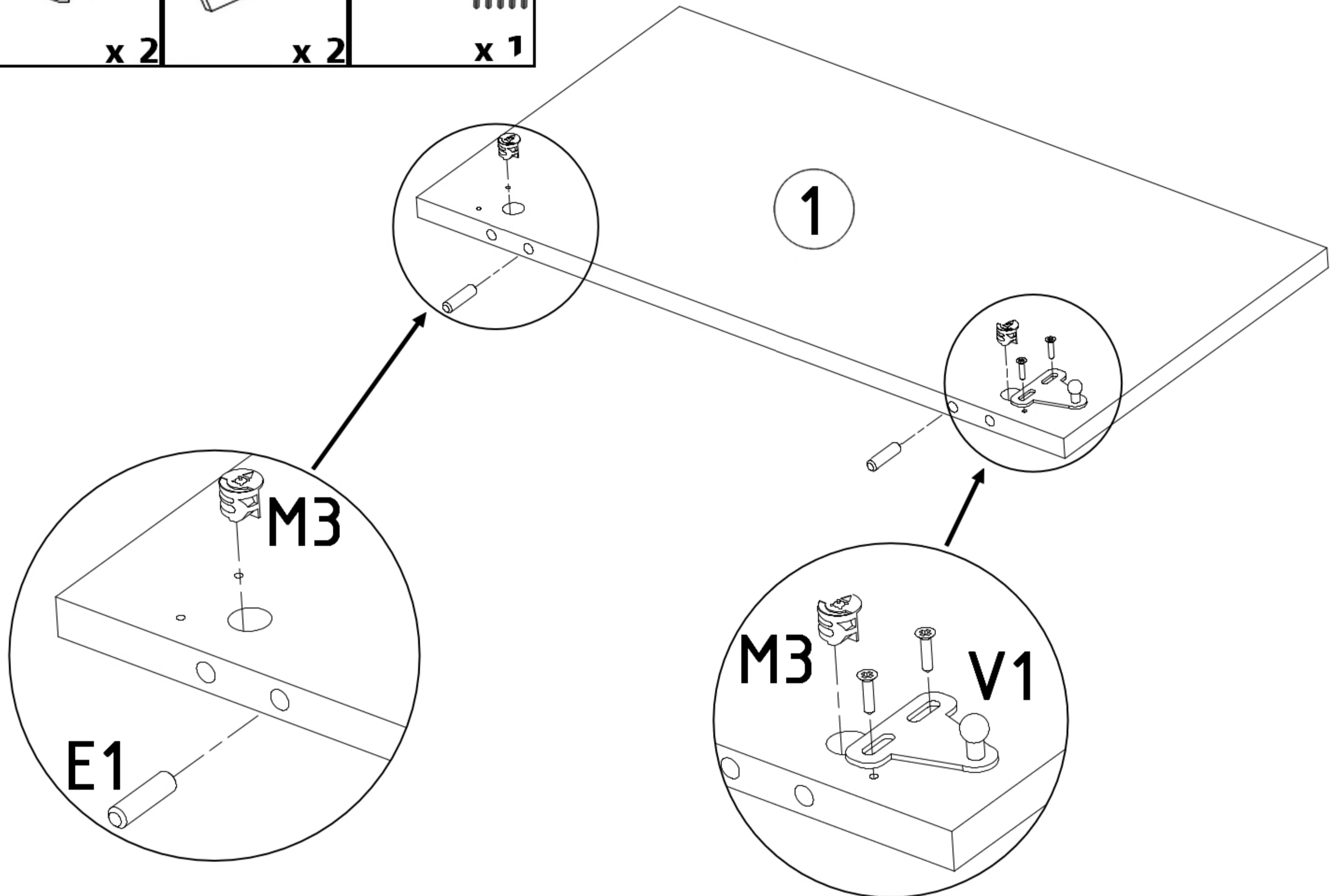
<p>N2</p>  <p>L=35 mm x 8</p>	<p>M3</p>  <p>12x15 mm x 8</p>	<p>A0</p>  <p>x 2</p>	<p>S1</p>  <p>3,5x16 mm x 6</p>	<p>E1</p>  <p>8x30 mm x 8</p>	<p>T3</p>  <p>x 1</p>	
<p>T1</p>  <p>x 4</p>	<p>F2</p>  <p>7x50 mm x 16</p>	<p>S3</p>  <p>4x25 mm x 2</p>	<p>K1</p>  <p>x 1</p>	<p>M2</p>  <p>ø17 mm x 8</p>	<p>V1</p>  <p>x 1</p>	<p>F1</p>  <p>ø12 mm x 8</p>





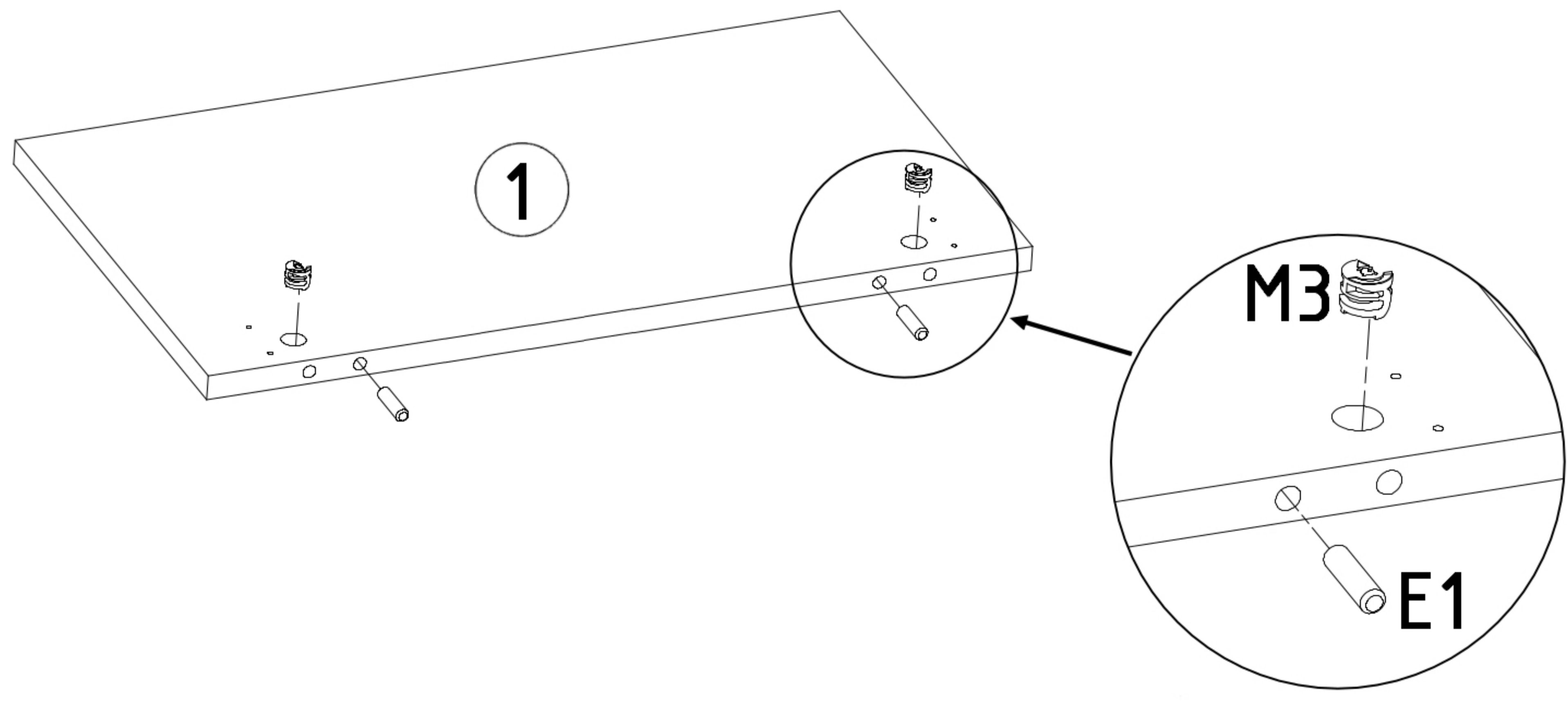
1	x 2
2	x 1
3	x 1
4	x 1



5	x 1
6	x 1
7	x 1
8	x 2
9	x 2

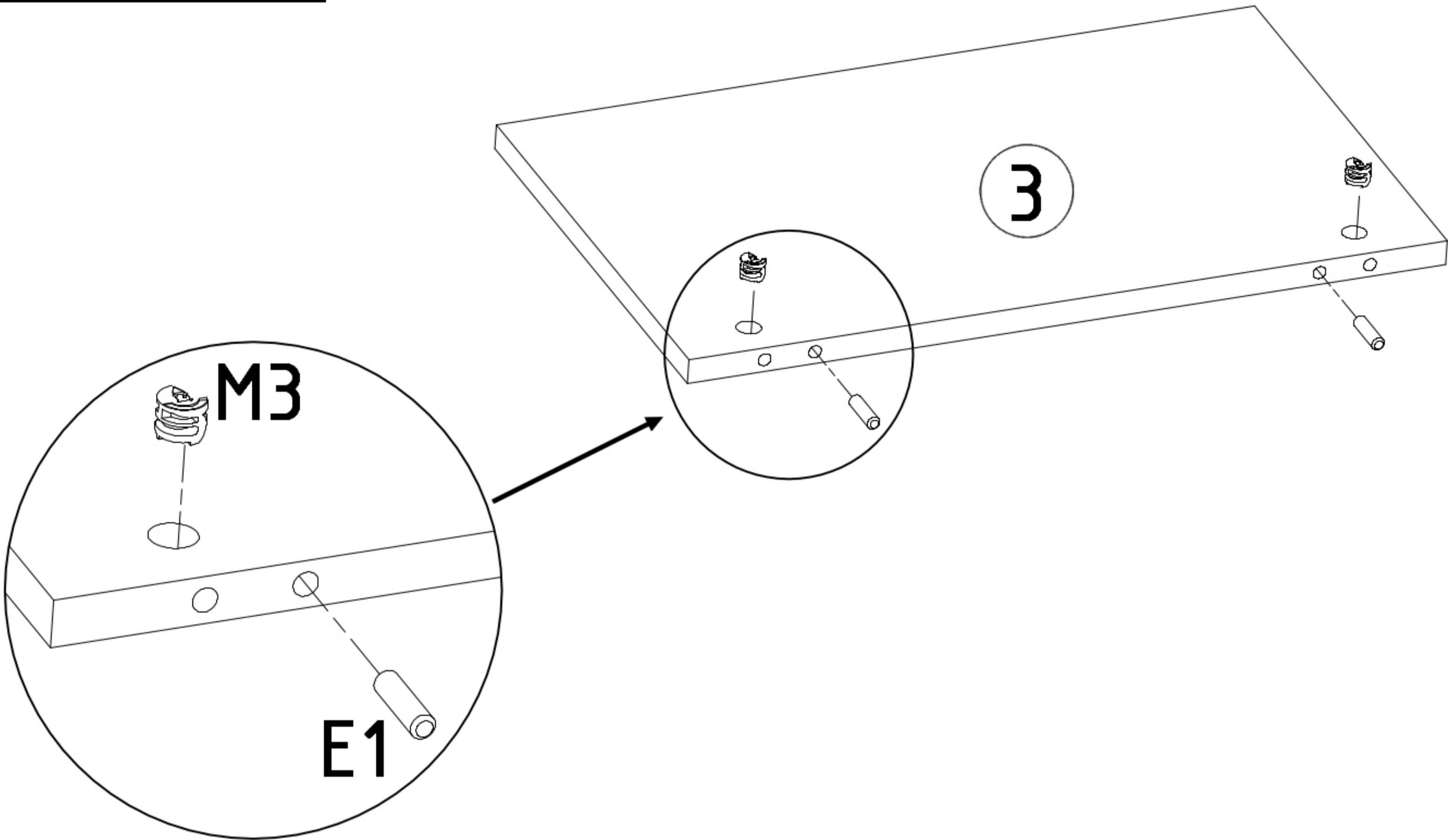
M3  x 2	E1  x 2	V1  x 1
--	--	--





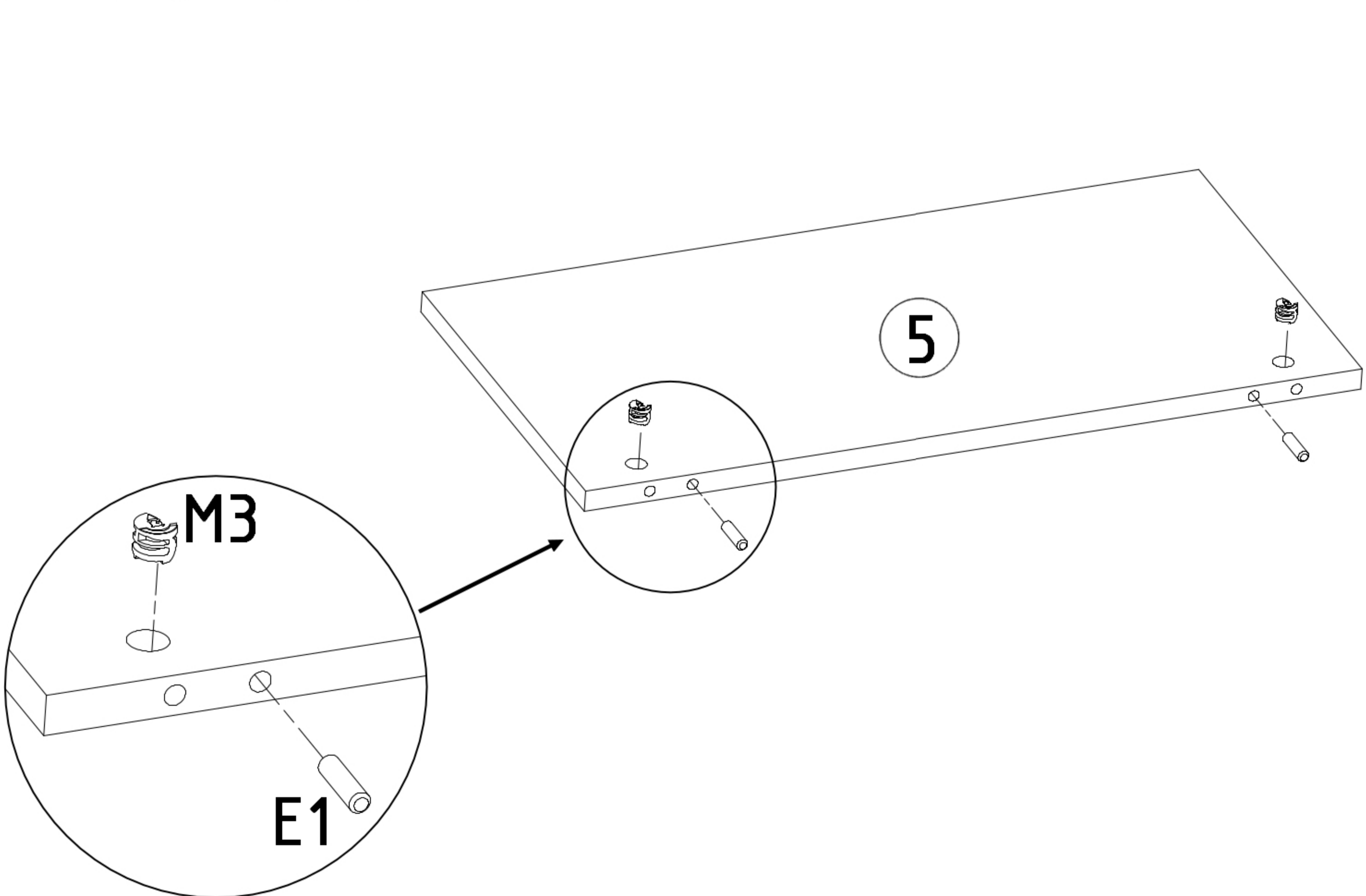
M3  x 2	E1  x 2
--	--




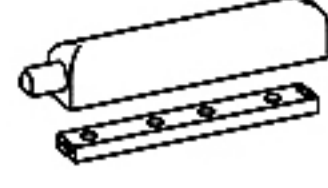

M3  x 2	E1  x 2
--	--

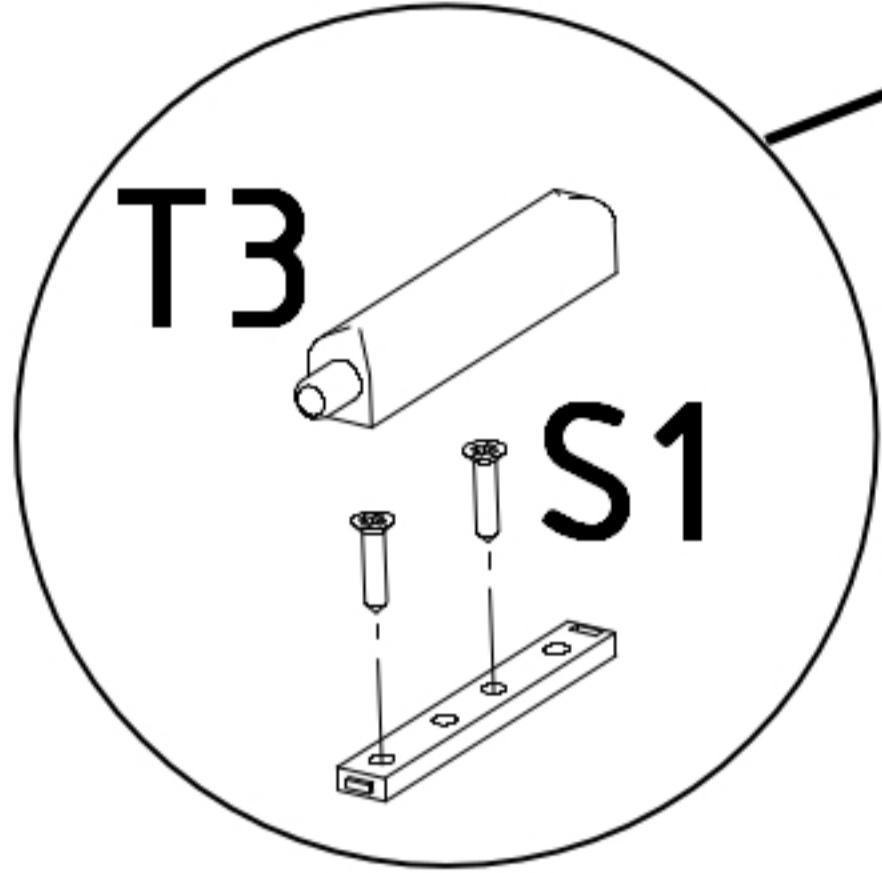
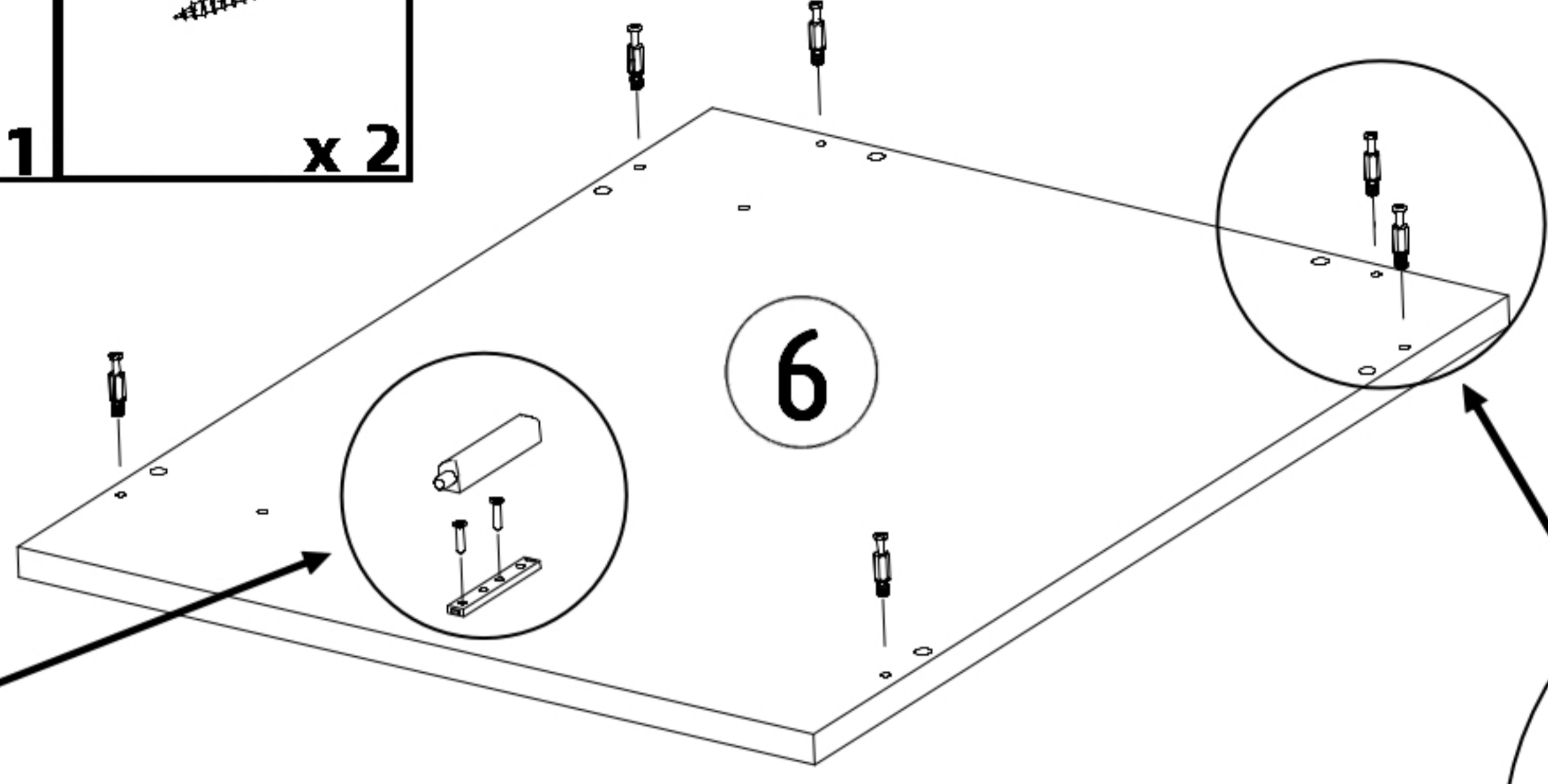


M3  x 2	E1  x 2
--	--

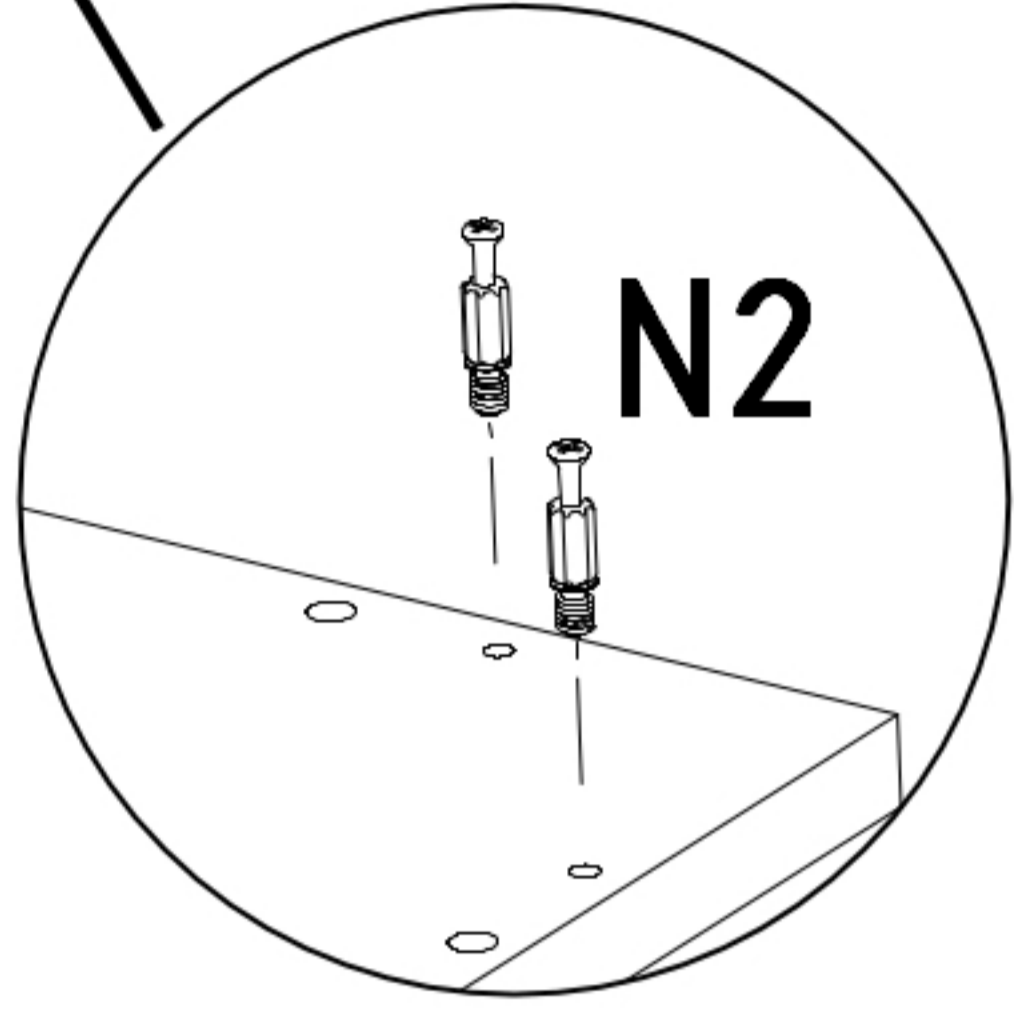


4


N2  x 6	T3  x 1	S1  x 2
---	--	--

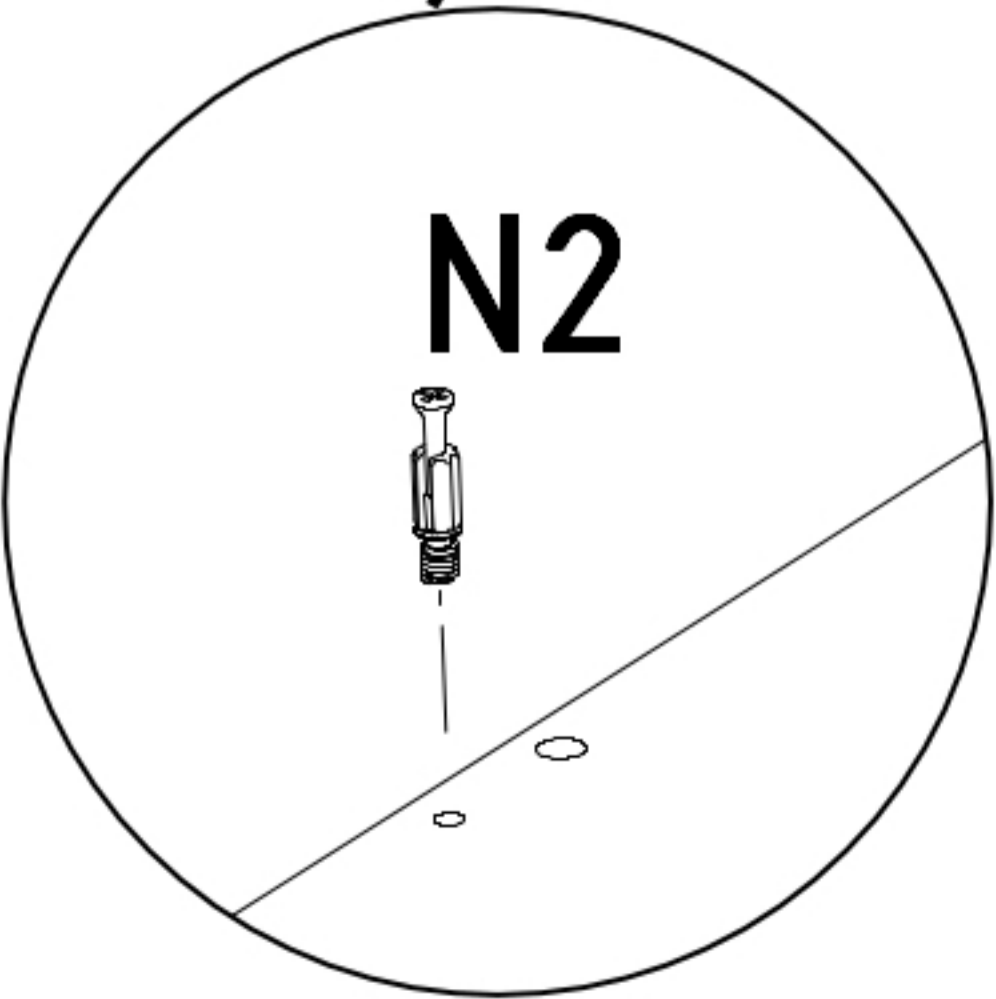
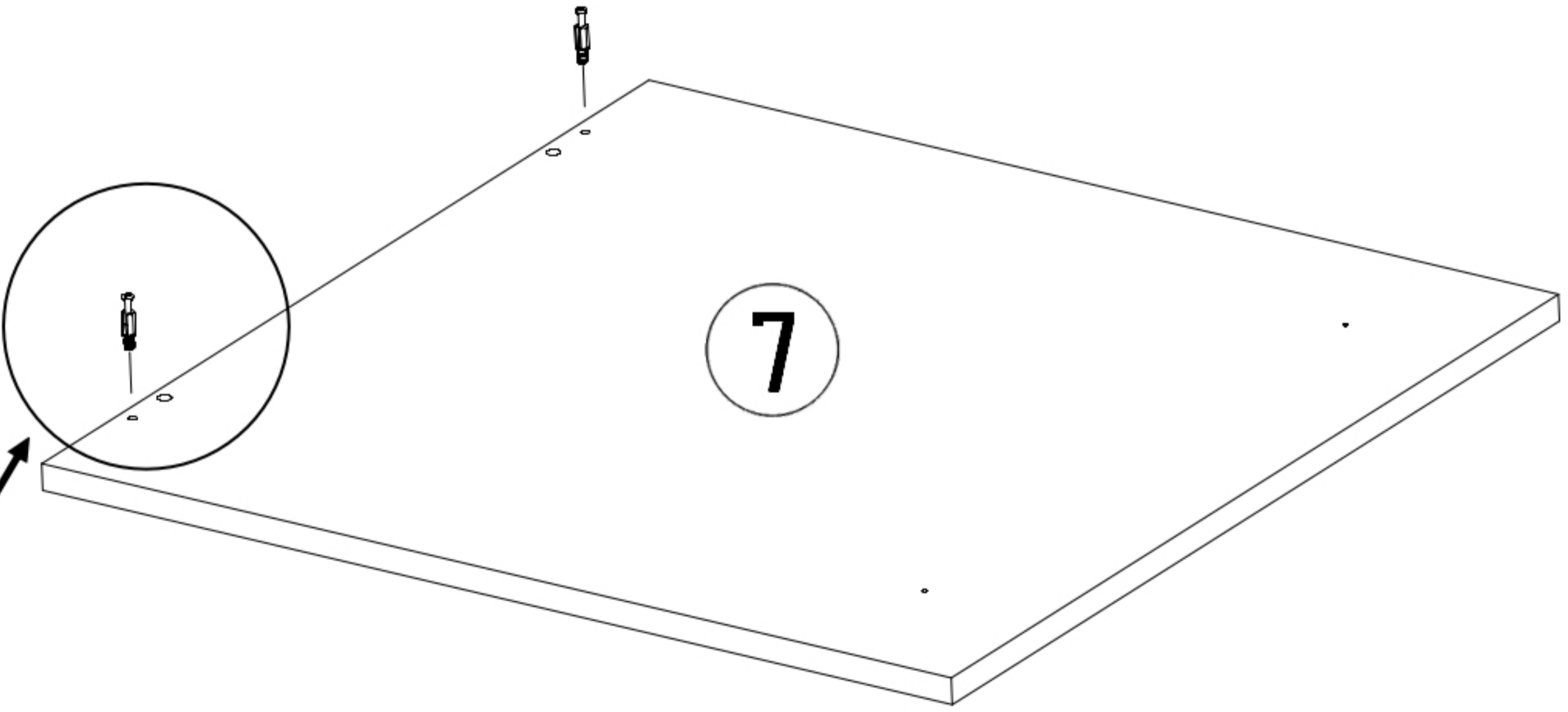


T3
S1

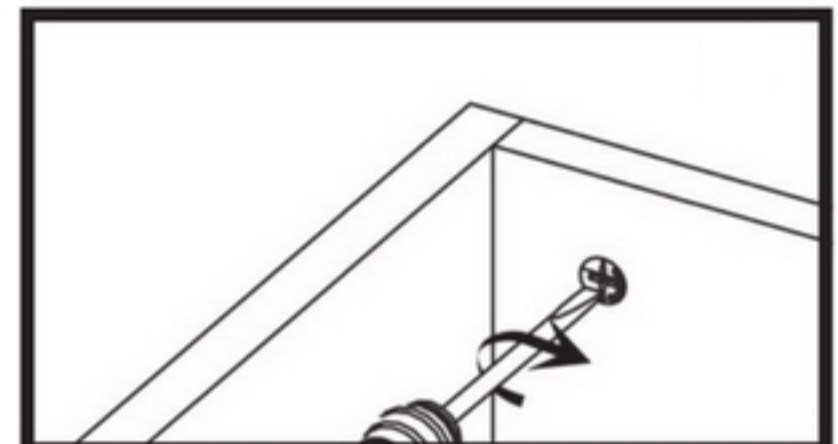
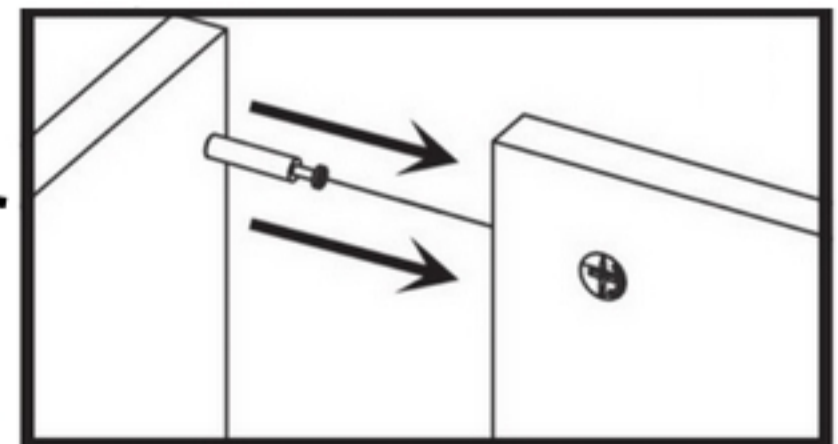
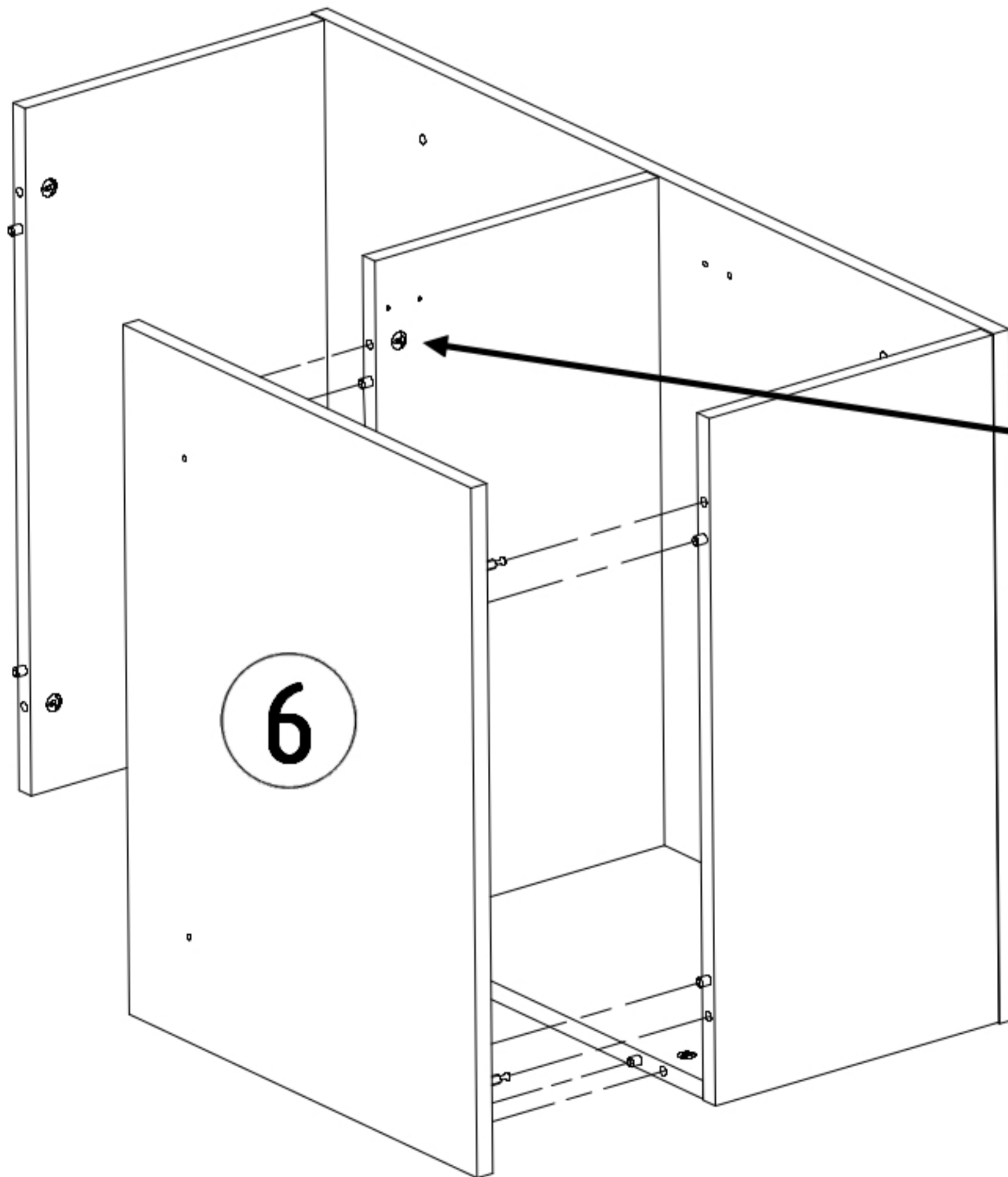
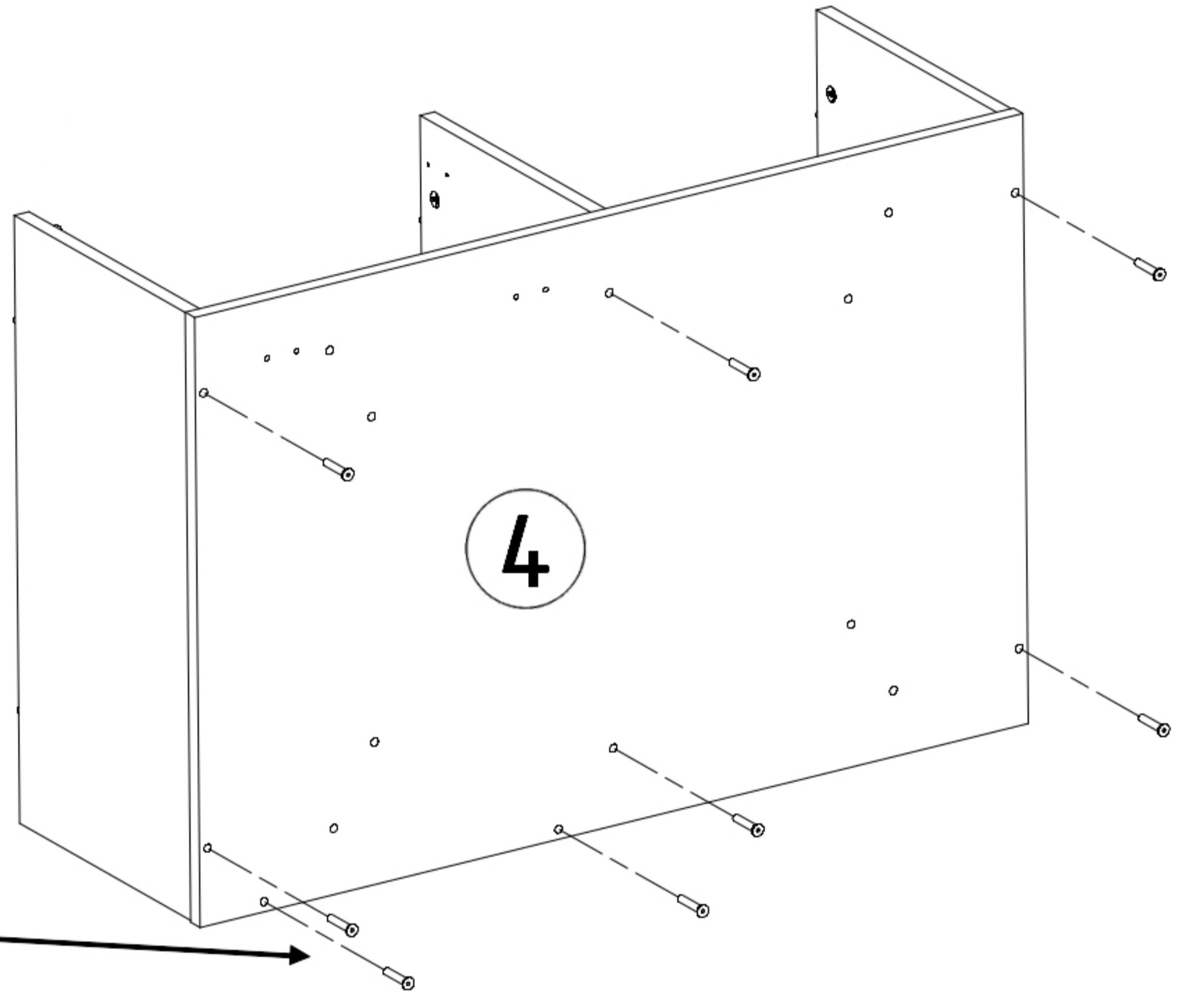
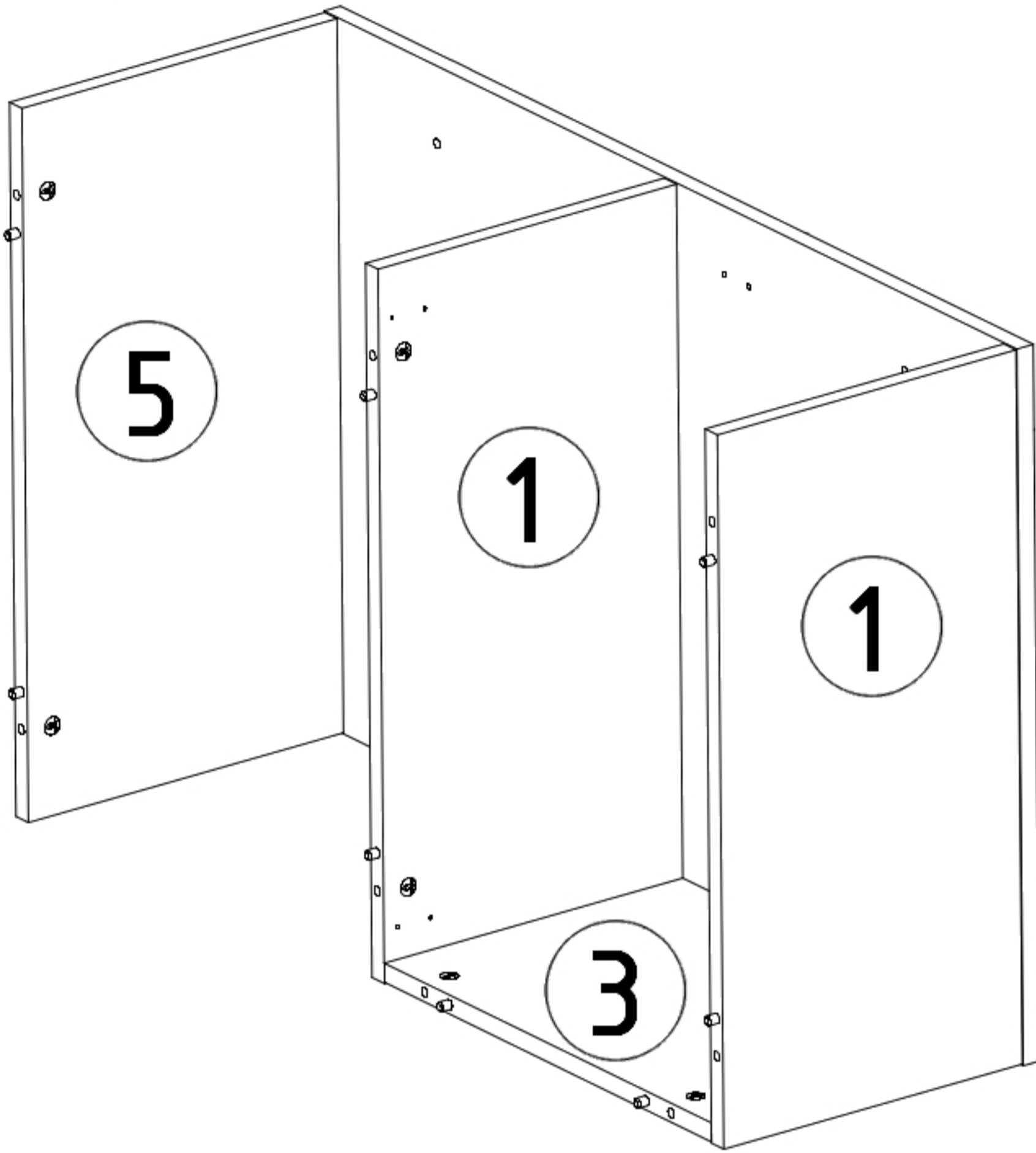
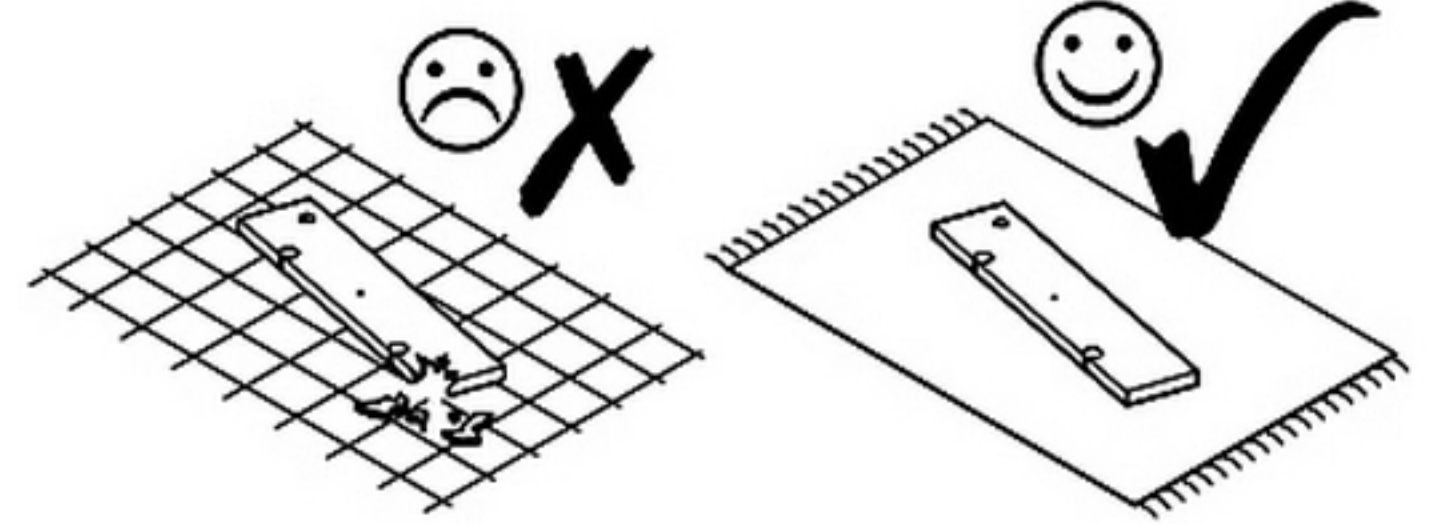
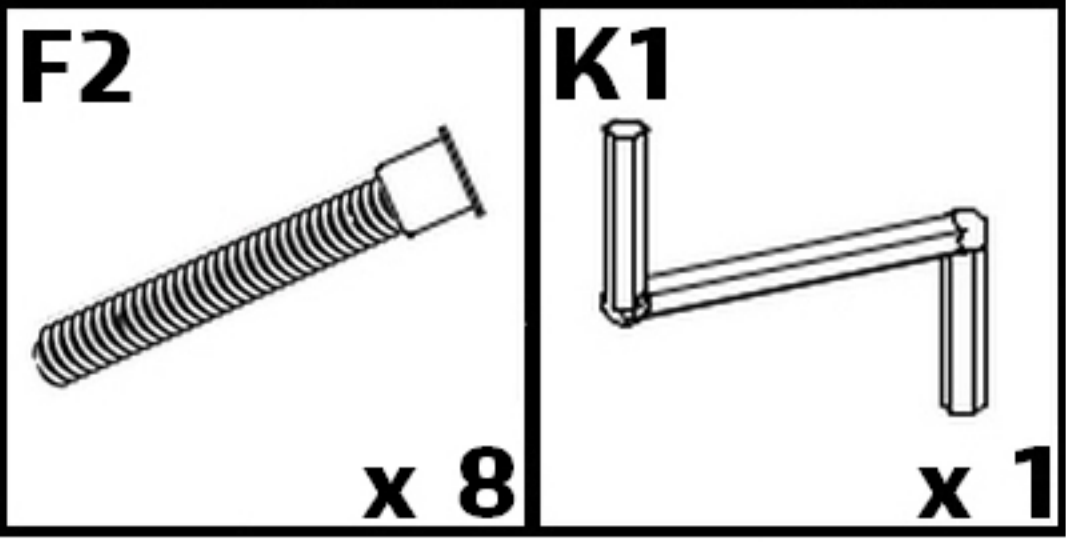


N2

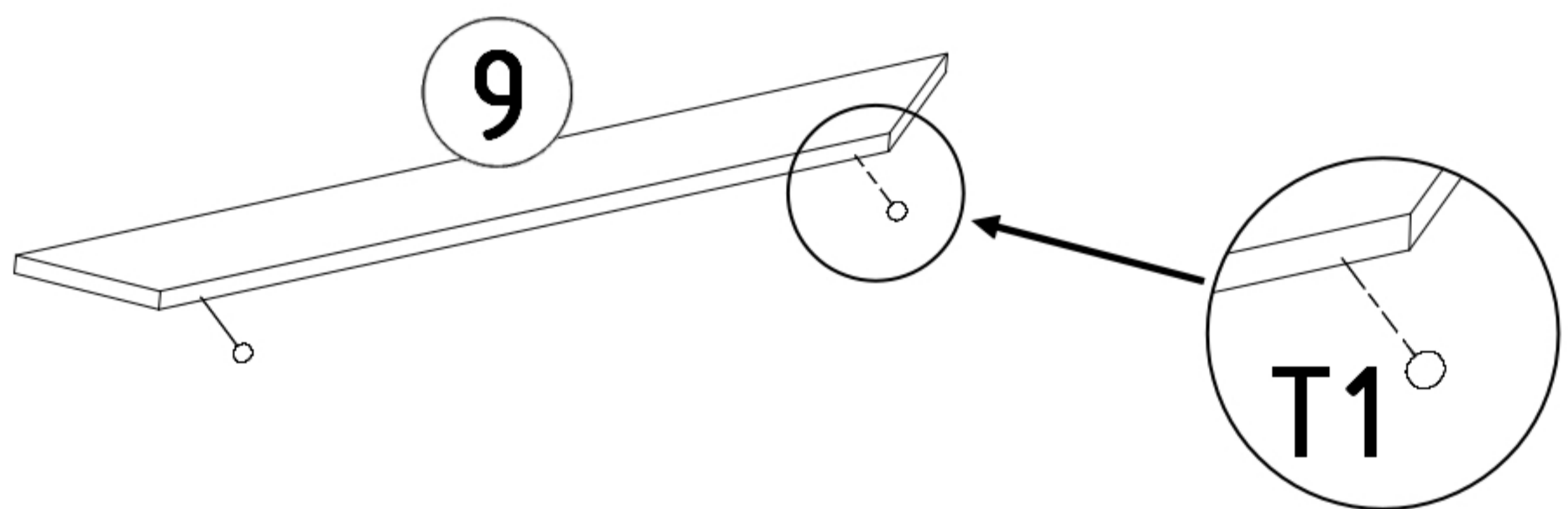
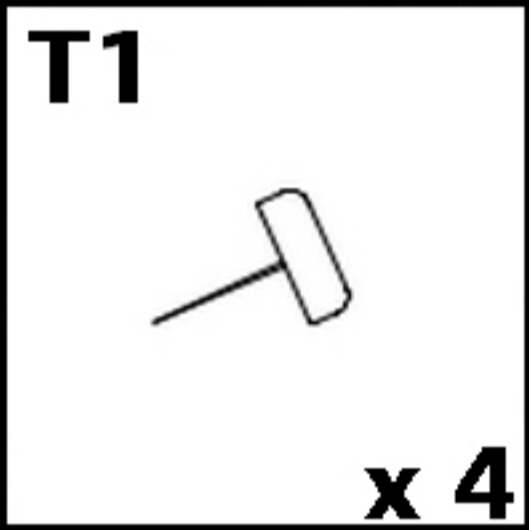
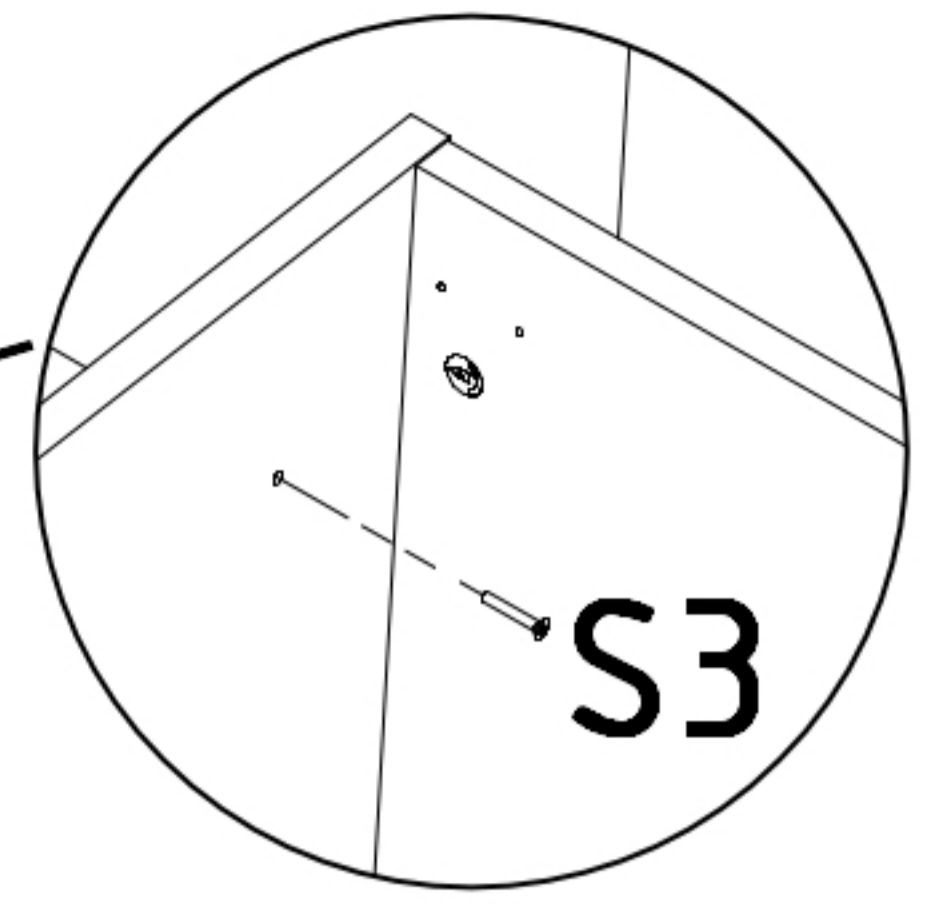
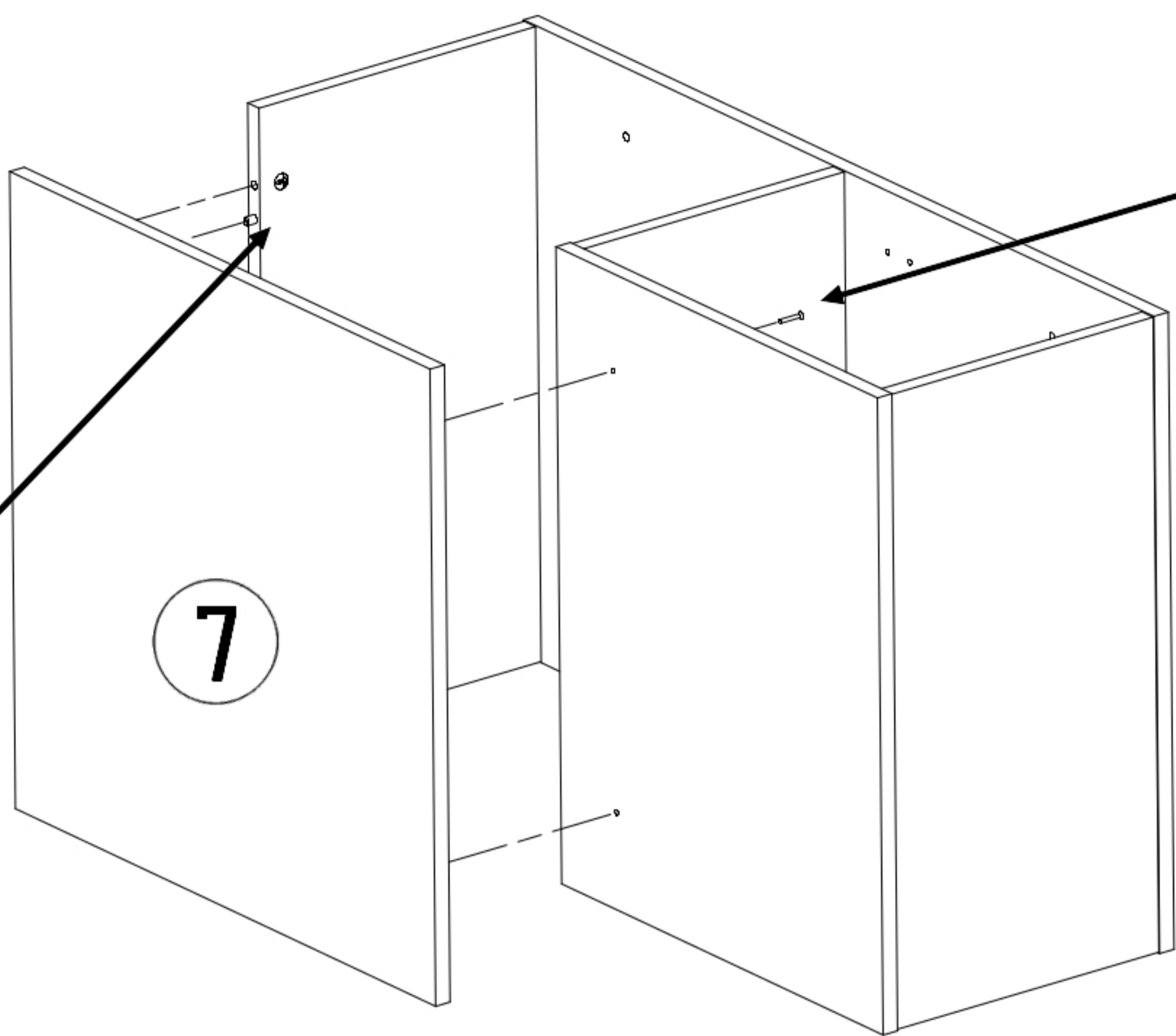
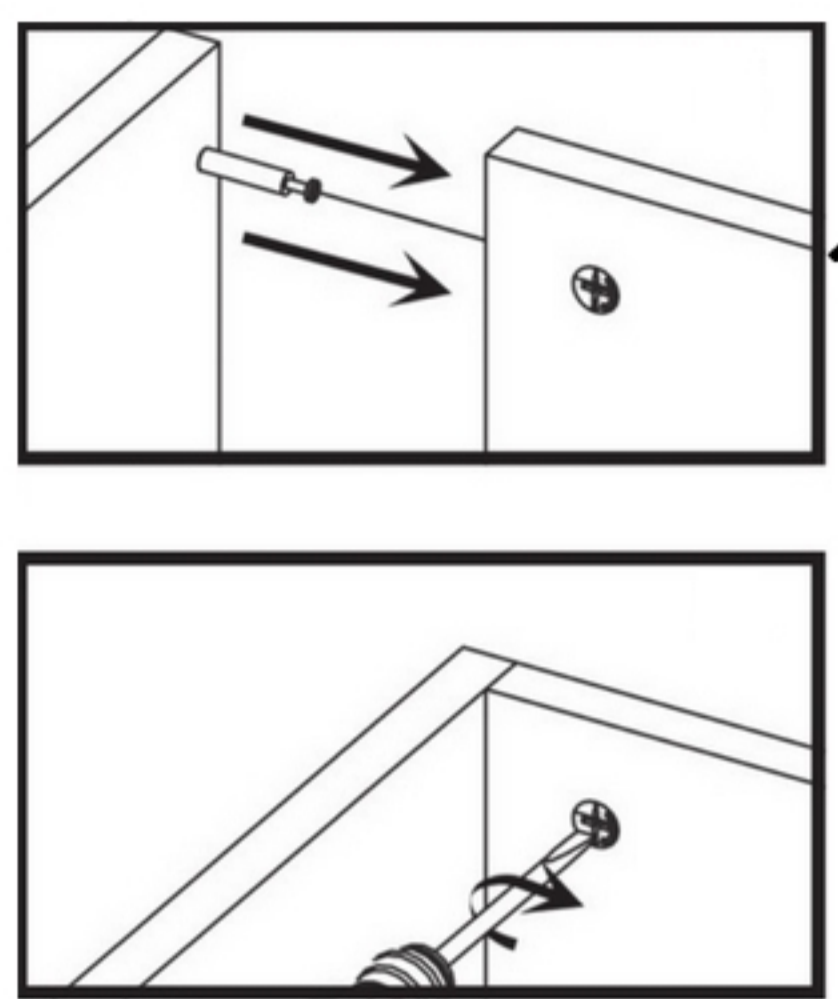
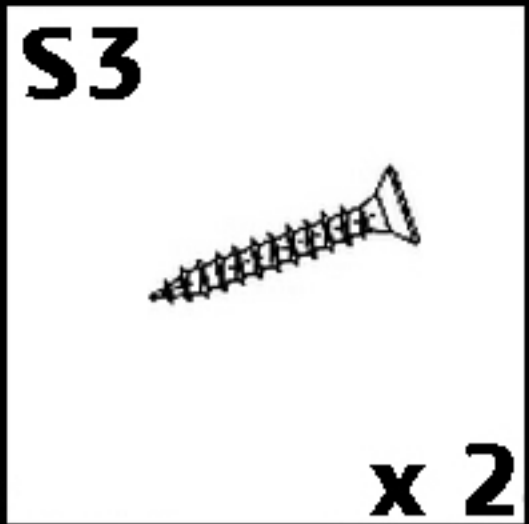
N2  x 2



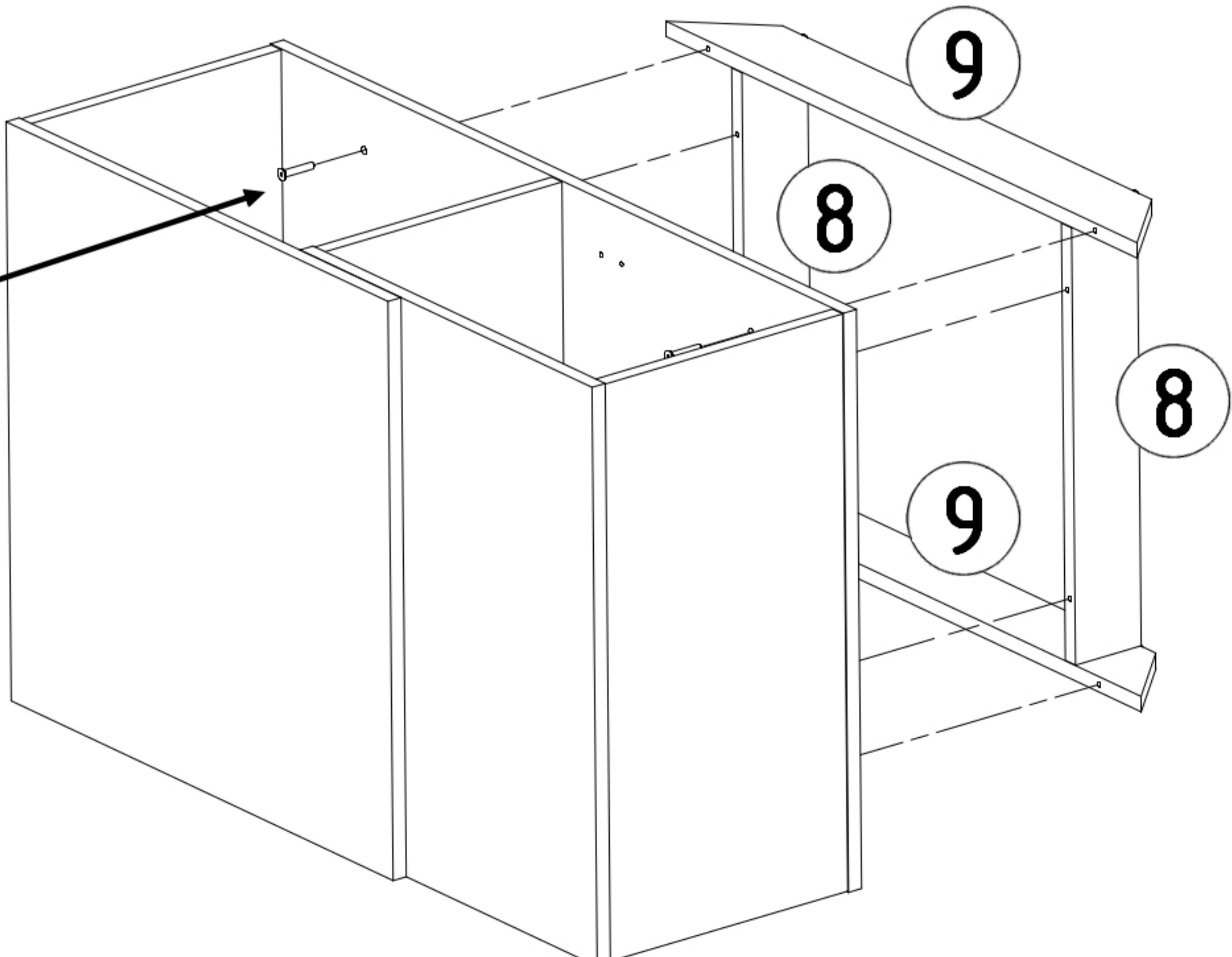
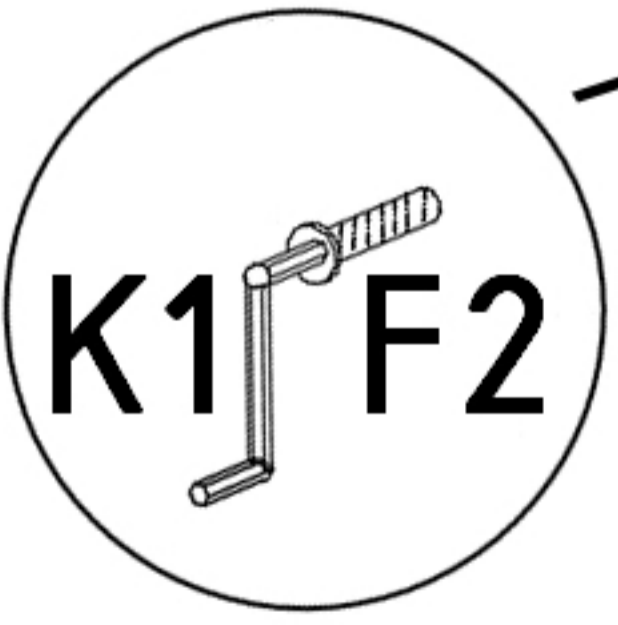
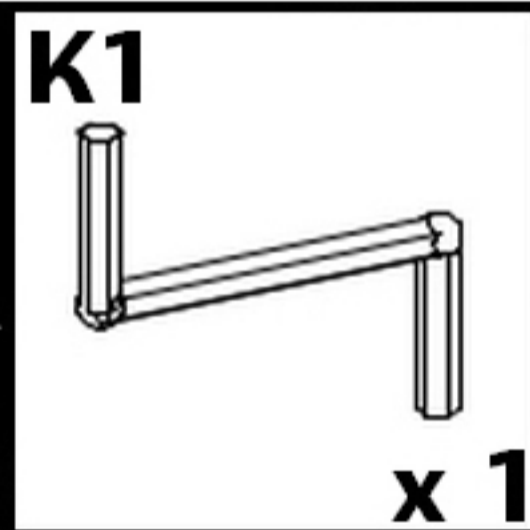
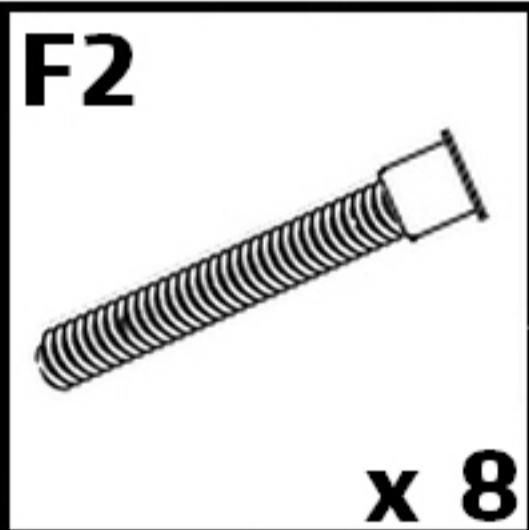
N2

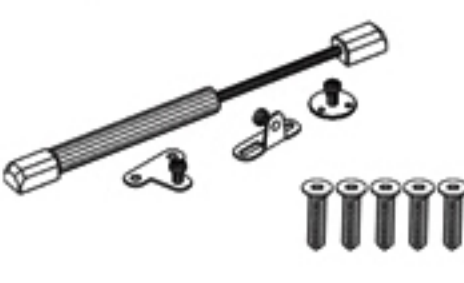
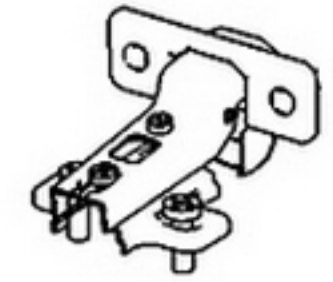



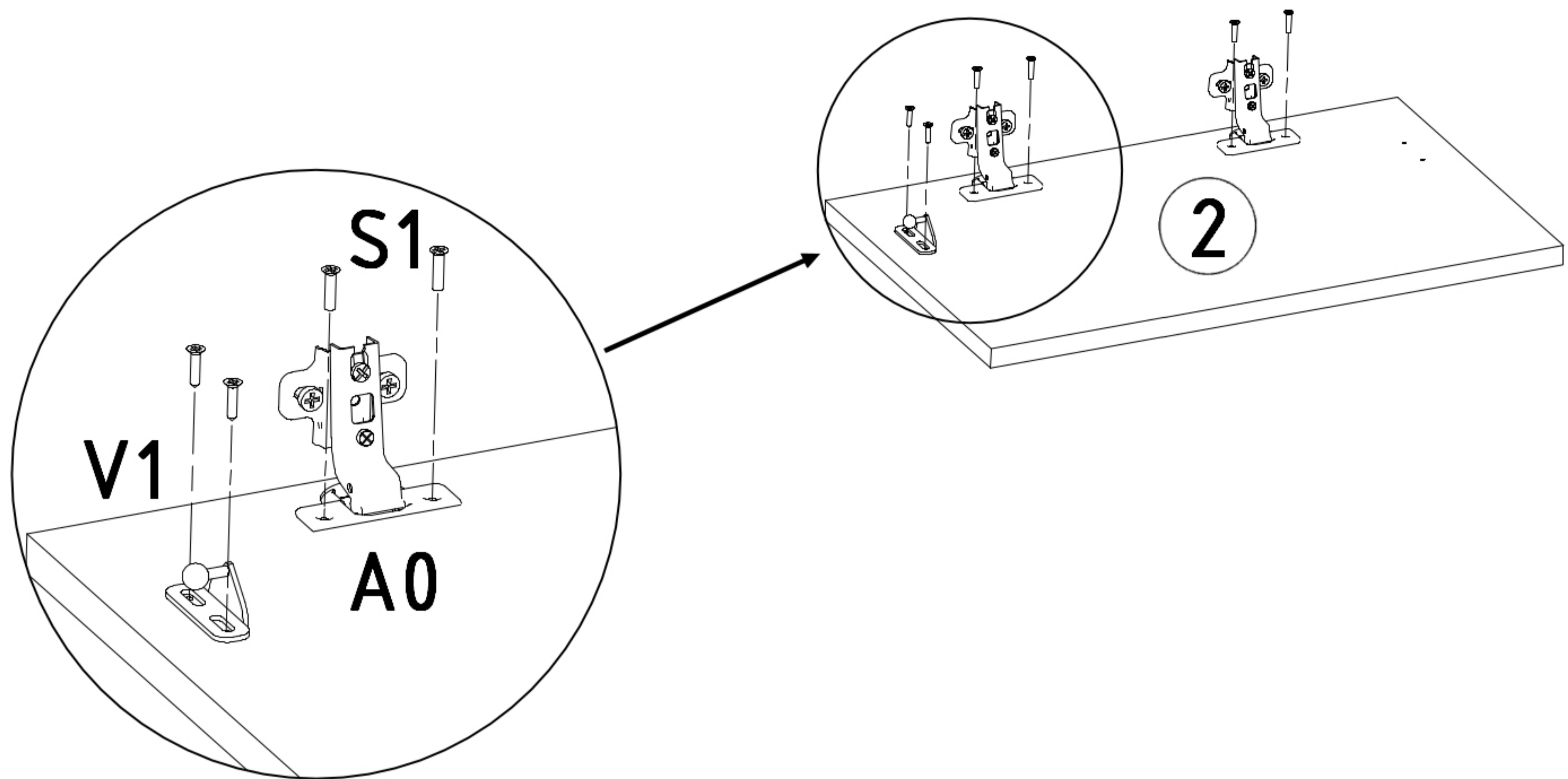
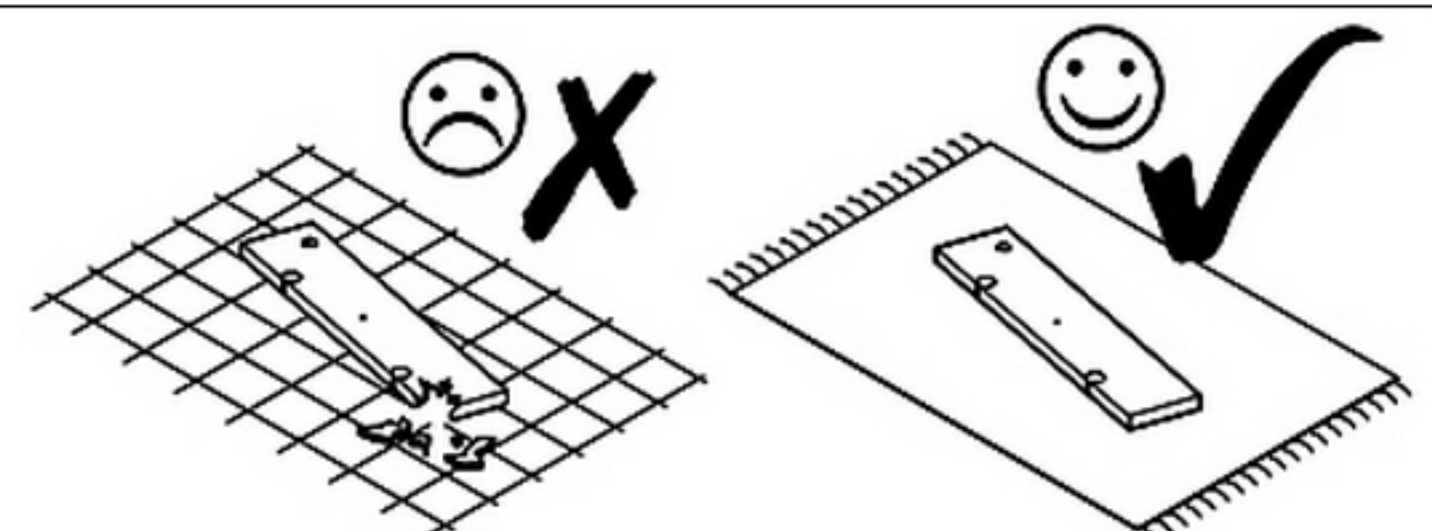
6


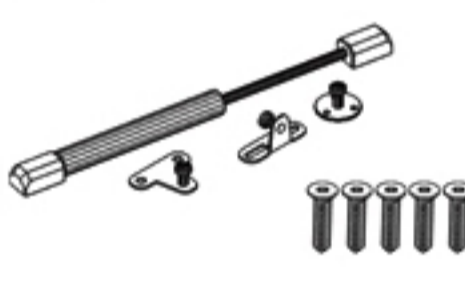



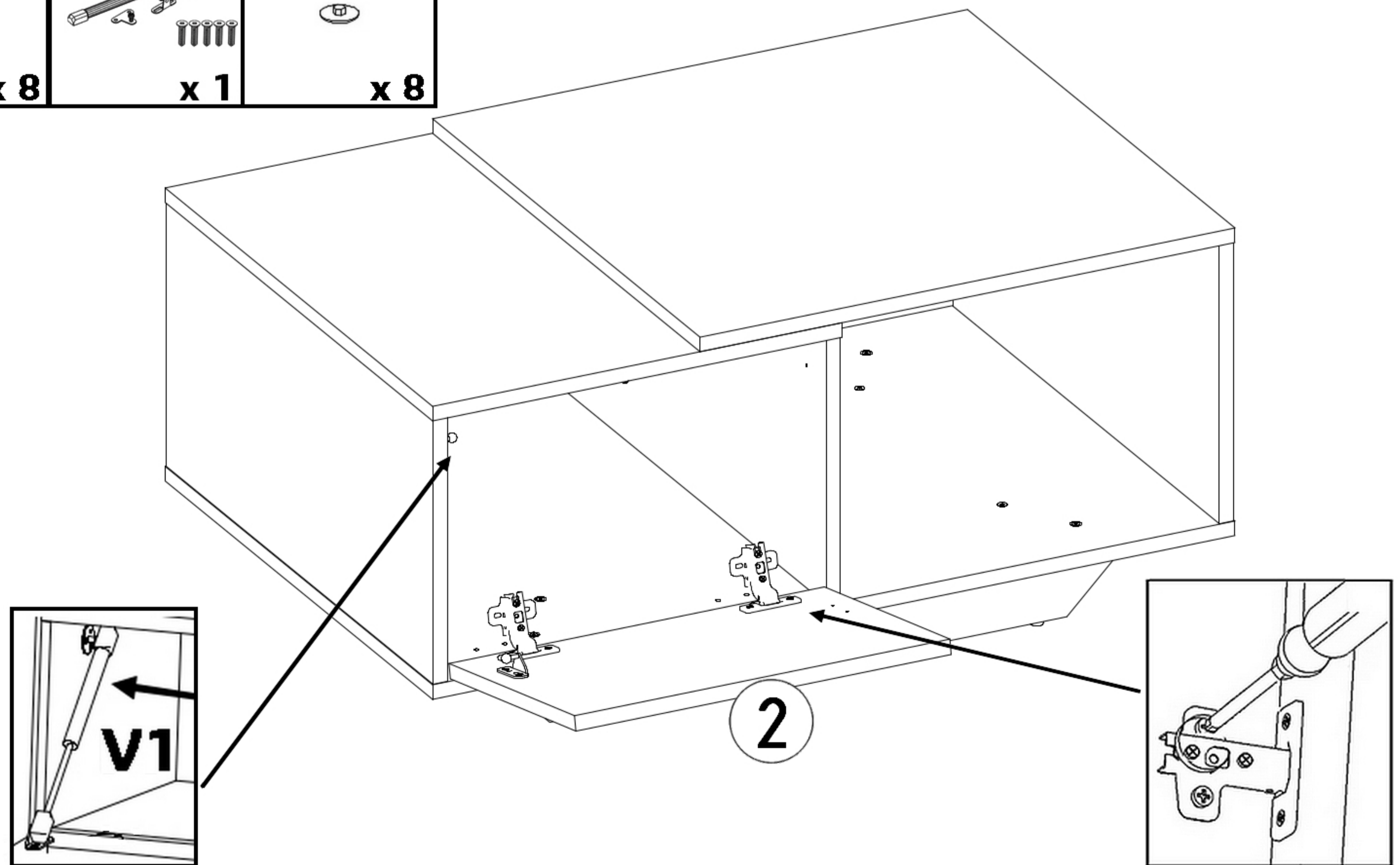
x 2







V1  x 1	A0  x 2	S1  x 4
---	--	--



M2  x 8	V1  x 1	F1  x 8
--	--	--



M3 	M2 	F2 	F1 
--	--	--	--

