

**D****Wichtige Pflegehinweise**

Bitte beachten Sie die wichtigen Pflegehinweise auf unserer Internetseite

www.till-hilft.de

Pflegehinweise

**PL****Ważne instrukcje dotyczące pielęgnacji**

Zwróć uwagę na ważną instrukcję dotyczącą pielęgnacji na naszej stronie internetowej

www.till-hilft.de

Pflegehinweise

**GB****Important care instructions**

Please note the important care instructions on our website

www.till-hilft.de

Pflegehinweise

**SK****Dôležité pokyny na starostlivosť**

Dbajte na dôležité pokyny týkajúce sa starostlivosti na našich webových stránkach

www.till-hilft.de

Pflegehinweise

**FR****Instructions d'entretien importantes**

S'il vous plaît noter les instructions de soins importants sur notre site Web

www.till-hilft.de

Pflegehinweise

**HU****Fontos kezelési utasítások**

Kérjük, vegye figyelembe a honlapunkon található fontos kezelési útmutatót

www.till-hilft.de

Pflegehinweise

**IT****Importanti istruzioni per la cura**

Si prega di notare le importanti istruzioni per la cura sul nostro sito web

www.till-hilft.de

Pflegehinweise

**RO****Instrucțiunile importante de îngrijire**

Rețineți instrucțiunile importante de îngrijire de pe site-ul nostru

www.till-hilft.de

Pflegehinweise

**NL****Belangrijke zorginstructies**

Let op de belangrijke zorginstructies op onze website

www.till-hilft.de

Pflegehinweise

**TR****Önemli bakım talimatları**

Lütfen web sitemizdeki önemli bakım talimatlarını dikkate alınız

www.till-hilft.de

Pflegehinweise

**CZ****Důležité pokyny pro péči**

Vezměte prosím na vědomí důležité pokyny pro péči na našich webových stránkách

www.till-hilft.de

Pflegehinweise

**RU****Важные инструкции по уходу**

Обратите внимание на важные инструкции по уходу на нашем веб-сайте

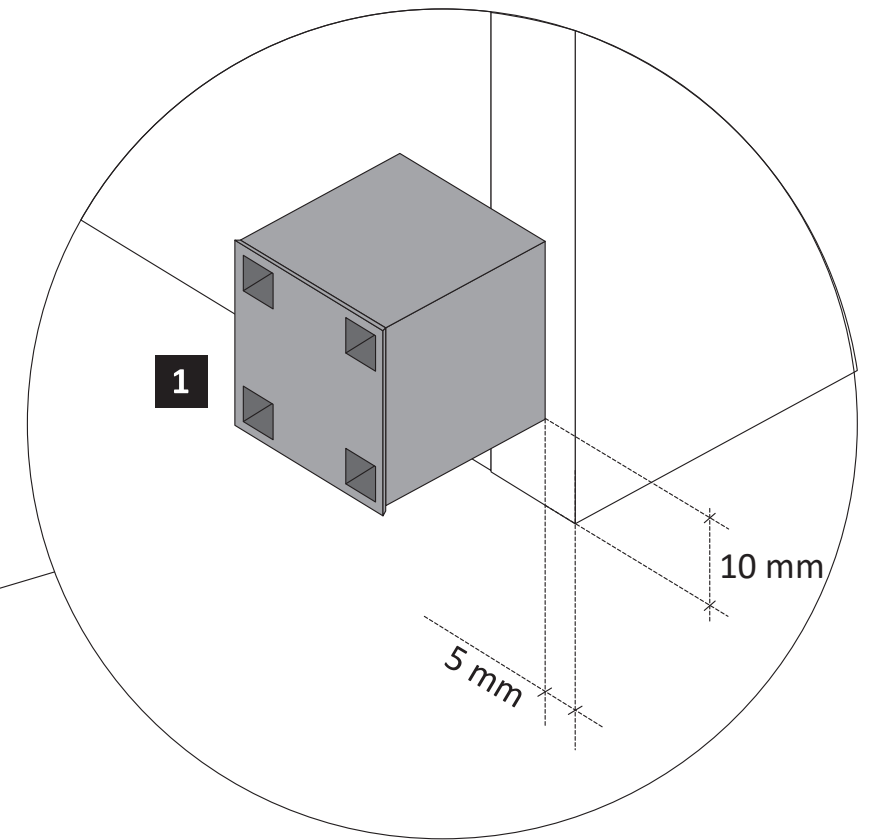
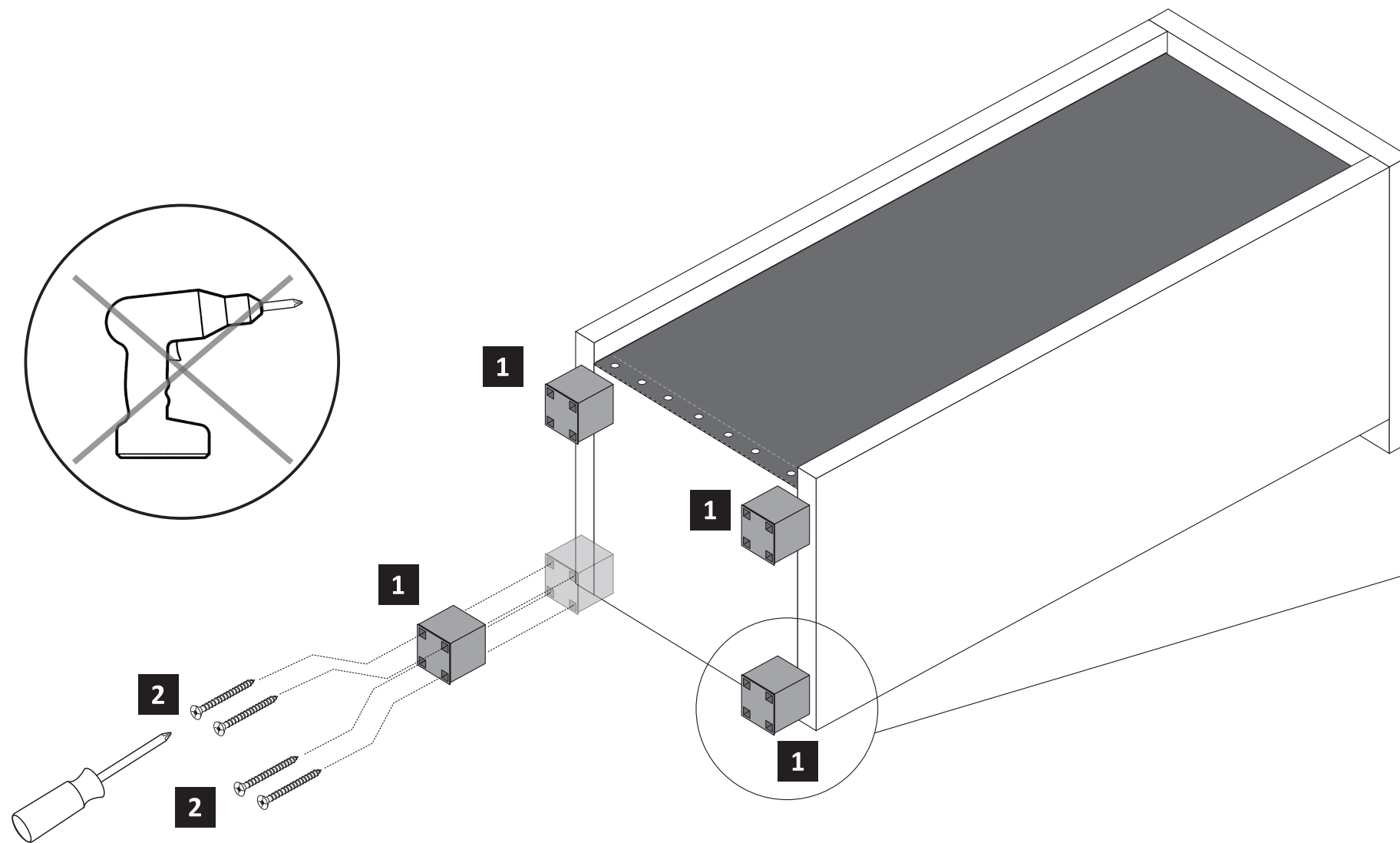
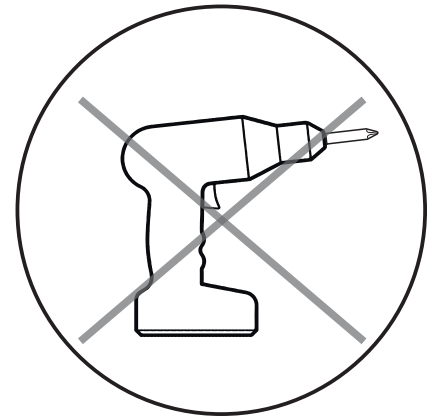
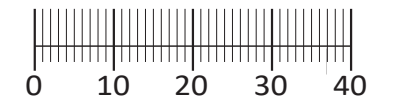
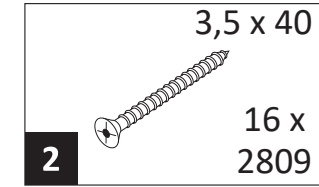
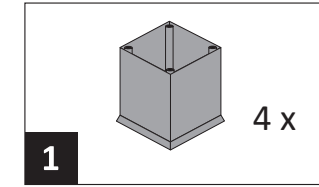
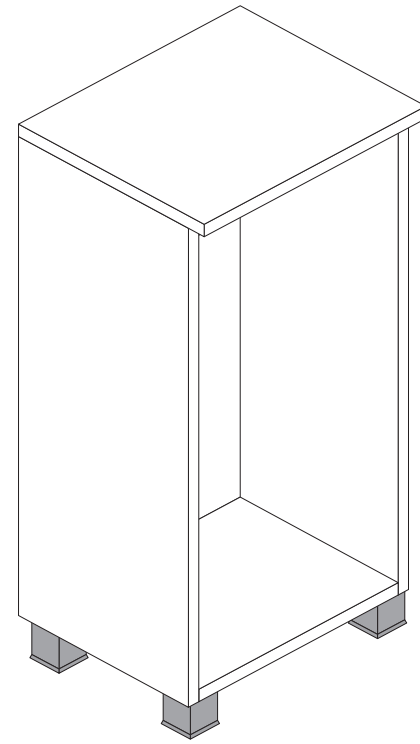
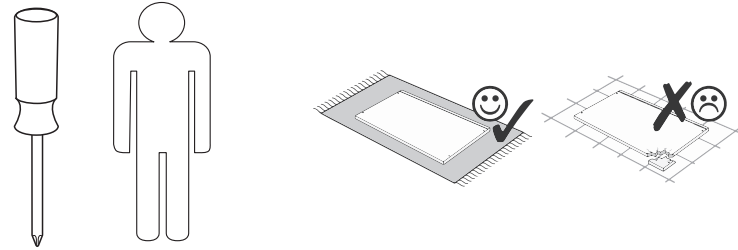
www.till-hilft.de

Pflegehinweise



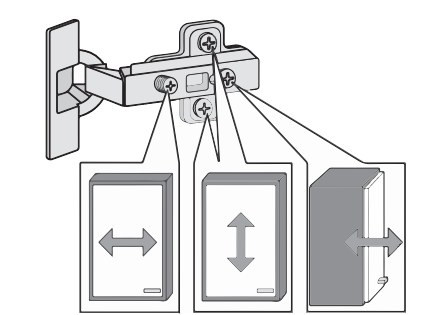
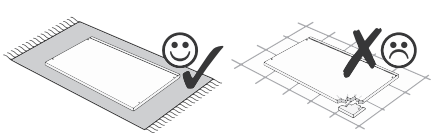
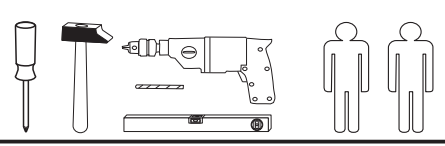
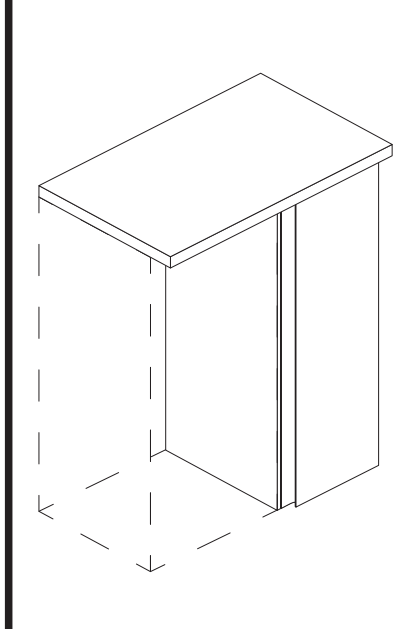


89931.330

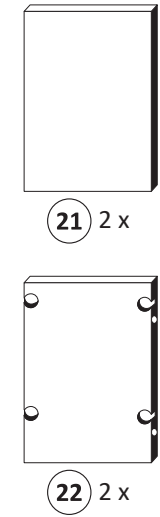
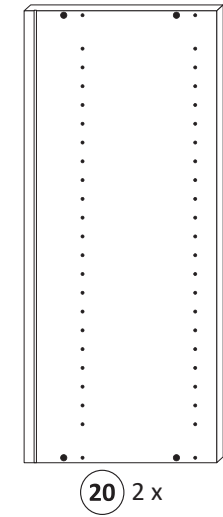
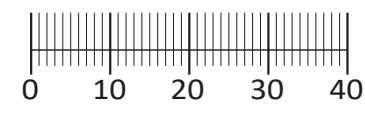




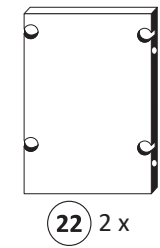
Artikel-Nr.	Aufbauanleitungs-Nr.	Fertigungsdatum
	88117.730	



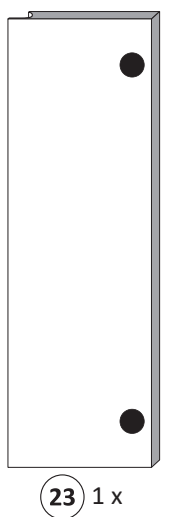
1 8 x 2802	2 8 x 2801	ungedämpft 3 1 x 1505	gedämpft 4 1 x 1504
5 2 x 1613	3,5 x 15 6 6 x 2804	8 x 30 7 8 x 2861	4 x 30 8 4 x 2812
5,8 x 55 9 2 x 2840	8 x 30 10 2 x 2842	11 2 x 2843	5/5 x 16 12 8 x 2821
4 x 27 13 2 x 2829	14 2 x 2865	Leim 15 1 x 2863	16 25 x 2862
4 x 9 17 4 x	5 x 30 2 x	A 8 x	



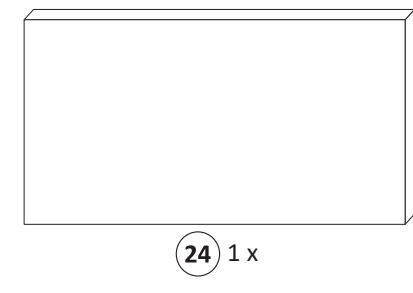
21 2 x



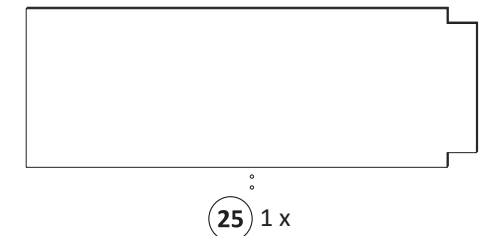
22 2 x



23 1 x



24 1 x



25 1 x

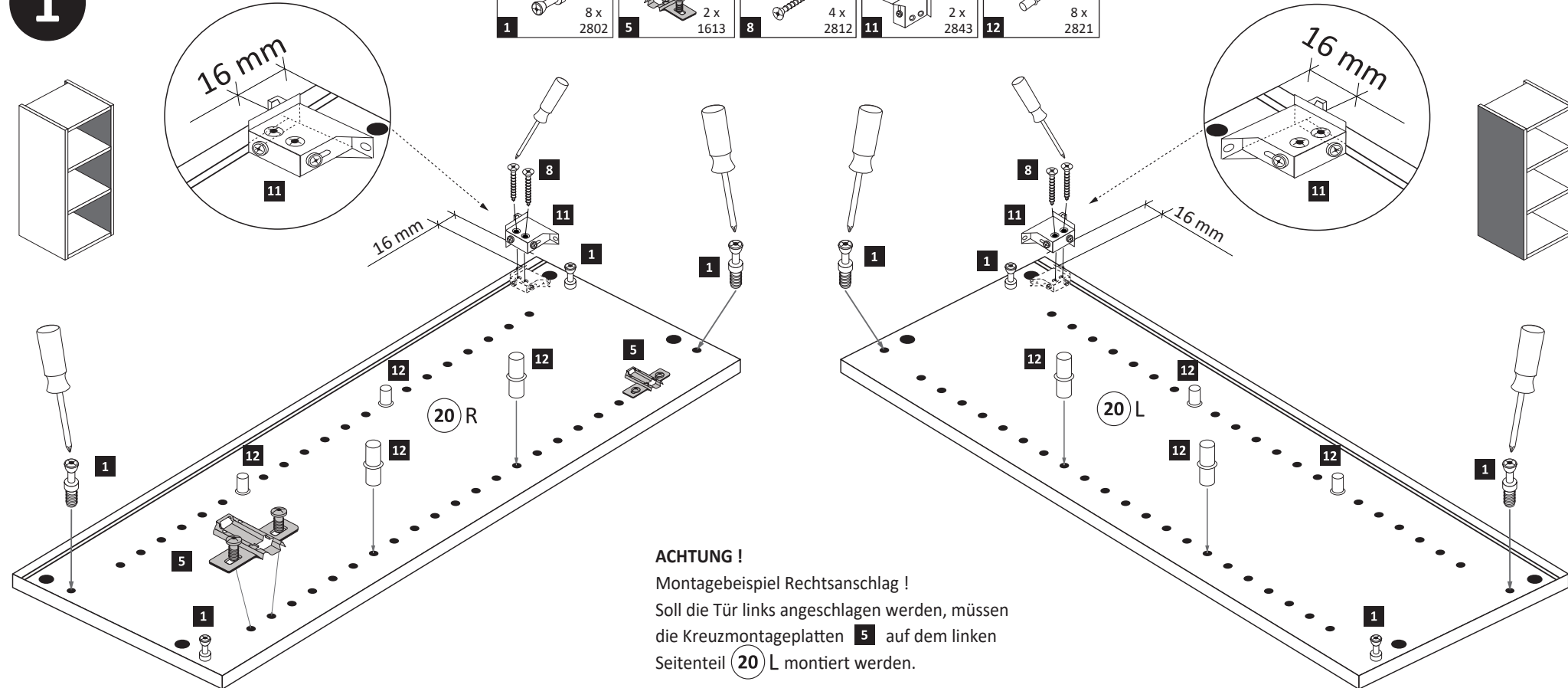
Held Möbel GmbH
Vogelparadies 9
32457 Porta Westfalica
Mail:
info@held-moebel.de



Diese Aufbauanleitung muss bis zum Ende der Nutzungszeit ihres Produktes sorgfältig aufbewahrt werden! Im Rahmen des Produkthaftungsgesetzes müssen Sie die Herstellerkennzeichnung aufbewahren. Zusätzlich kann Ihnen die Aufbauanleitung bei Ersatzteilbestellungen helfen, Bauteile und Beschläge eindeutig zu identifizieren.

1

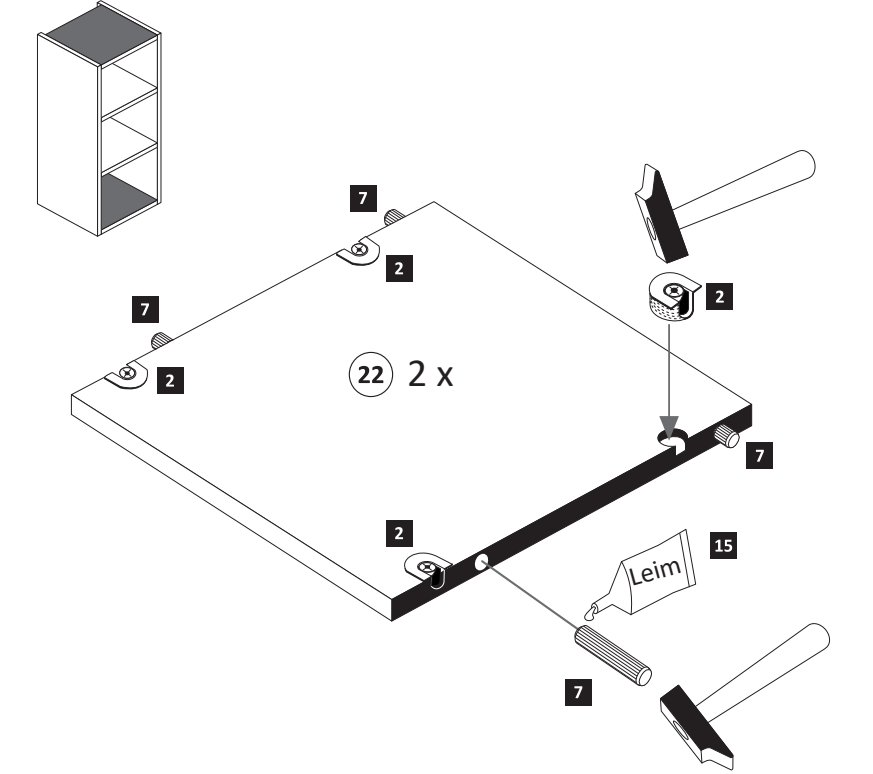
1 8 x 2802	5 2 x 1613	4 x 30 8 4 x 2812	11 2 x 2843	5/5 x 16 12 8 x 2821
----------------------	----------------------	--------------------------------	-----------------------	-----------------------------------



ACHTUNG!
Montagebeispiel Rechtsanschlag!
Soll die Tür links angeschlagen werden, müssen die Kreuzmontageplatten **5** auf dem linken Seitenteil **20 L** montiert werden.

2

2 8 x 2801	7 8 x 30 8 x 2861	Leim 15 1 x 2863
----------------------	--------------------------------	-------------------------------



3

3,5 x 15	2 x 2804	A	8 x
----------	----------	---	-----

Leim 15

20 L

20 R

22

11

6

A

1

2

20 min.

15	1 x 2863
----	----------

D Leim
GB Glue
NL Lijm
PL Klej
TR Tutkal
F Colle
I Colla

5

4 x 9	5 x 30
17	4 x 2 x

1.

2.

3.

Montagebeispiel links.

Montagebeispiel rechts.

ACHTUNG!
Montagebeispiel rechts.

17

1.

2.

3.

17

17

2.

5 mm
2 x

4

25 x 2862
16

25

16

25

6

4 x 27	2 x 2829
13	

24

22

20 R

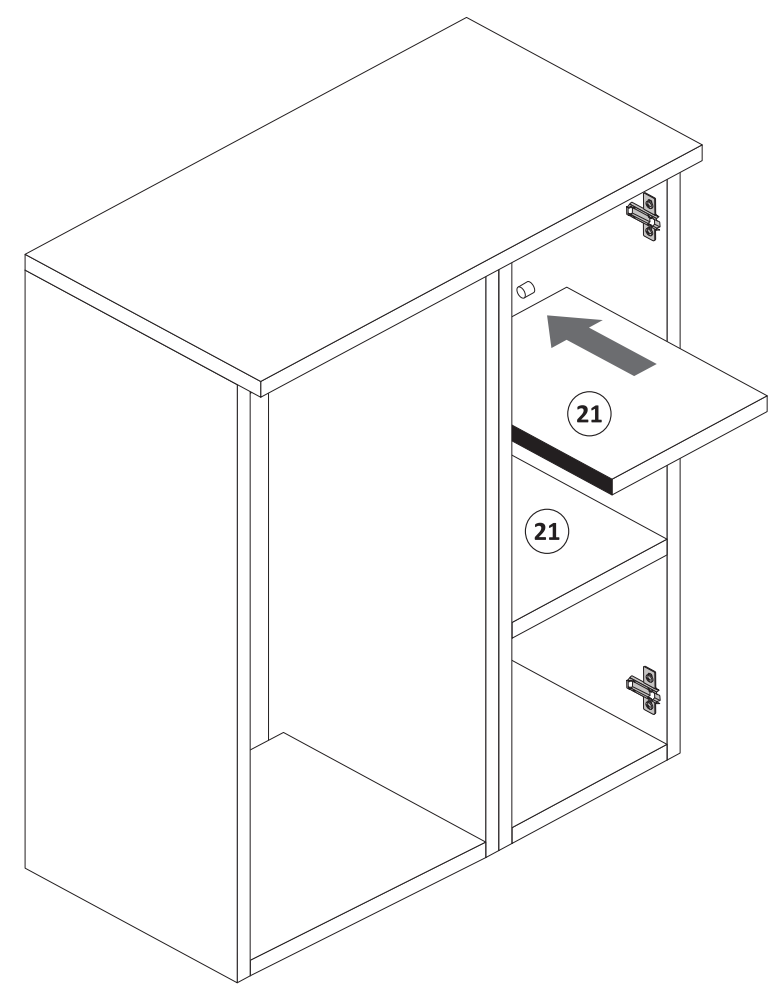
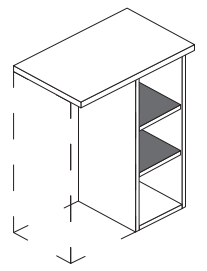
13

3.

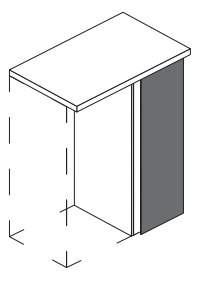
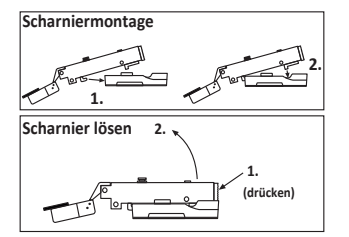
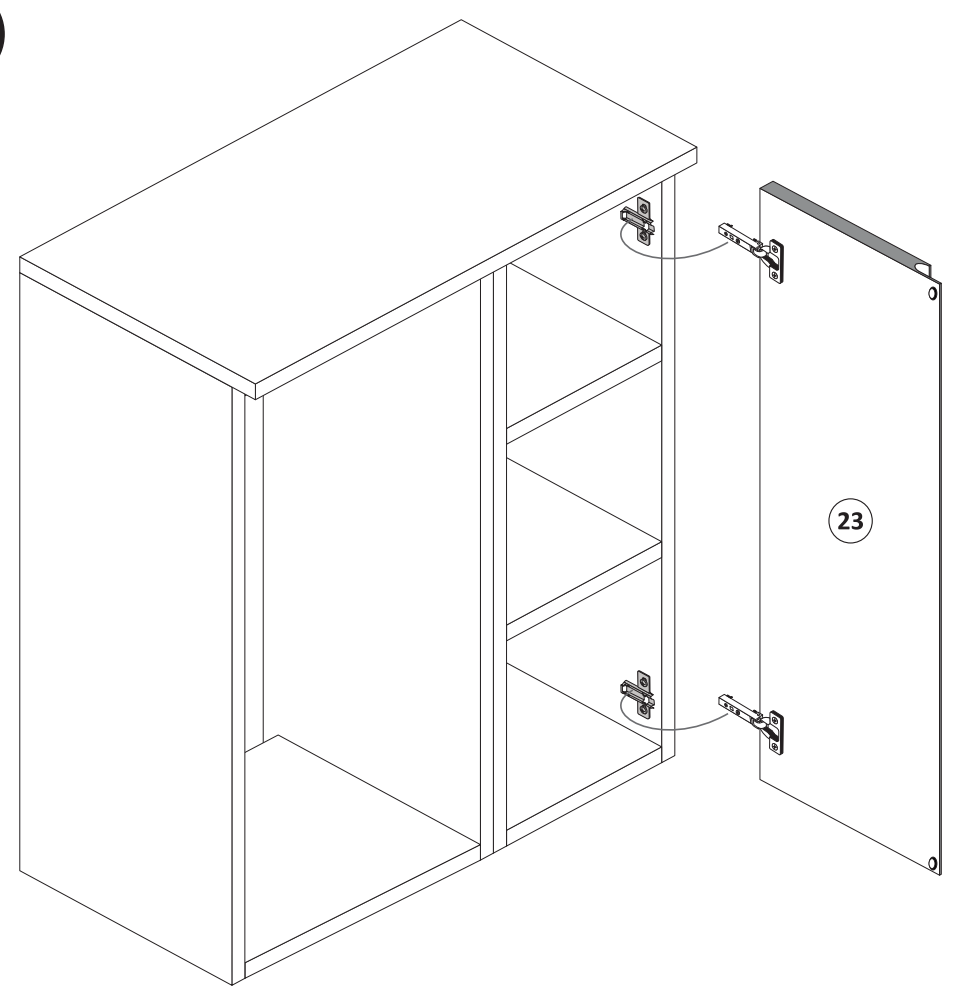
1.

5 mm

7

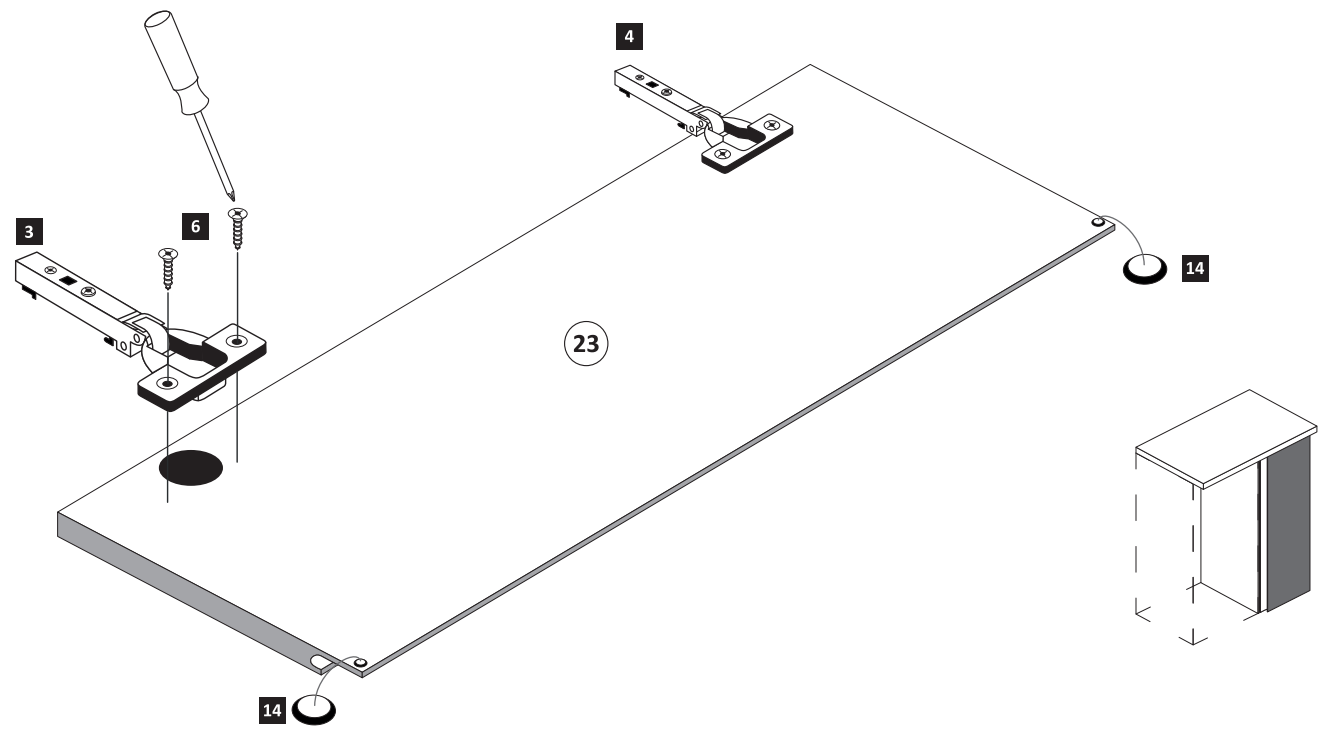
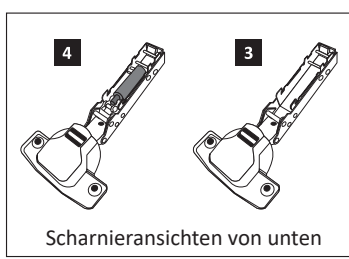


9



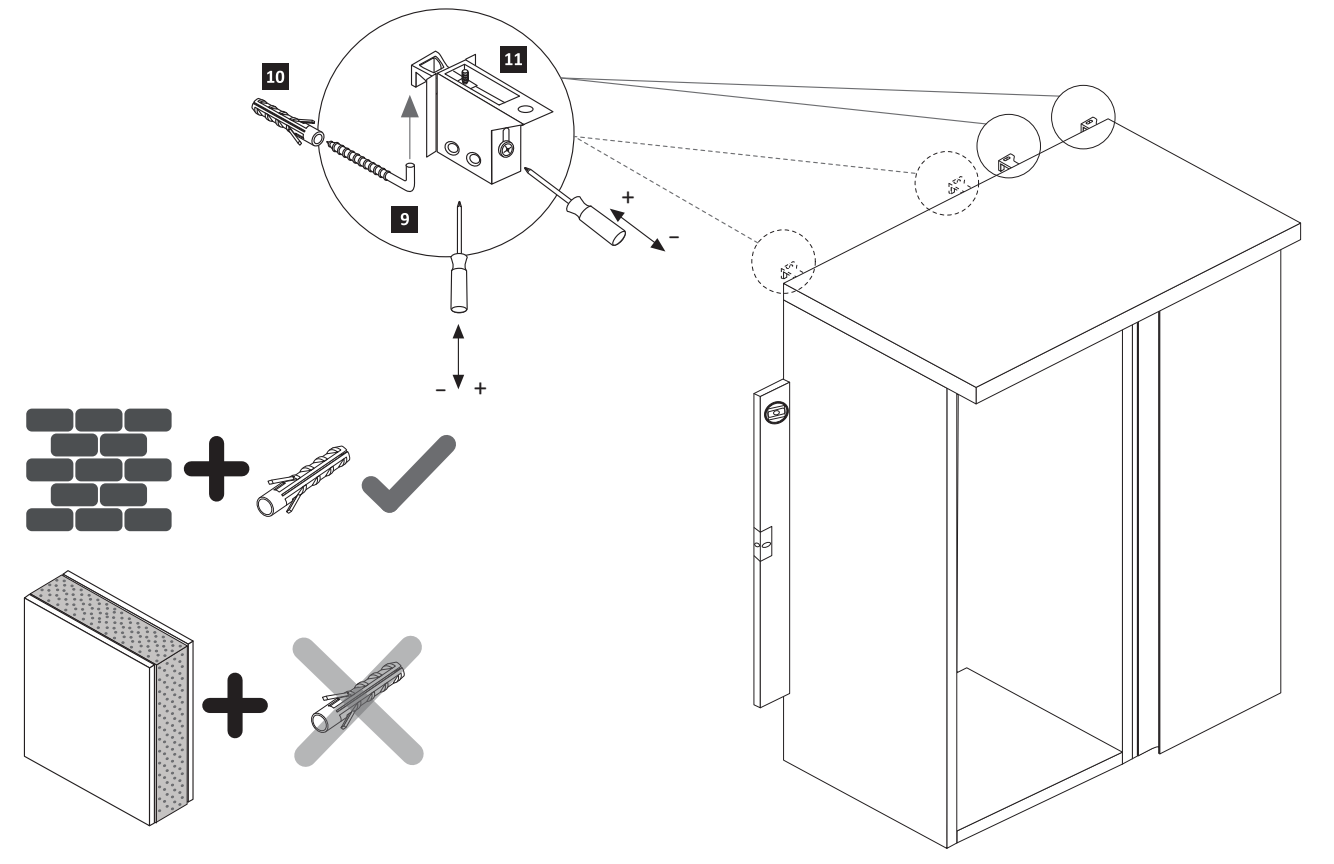
8

- ungedämpft 1 x 1505
- gedämpft 1 x 1504
- 3,5 x 15 4 x 2804
- 2 x 2865



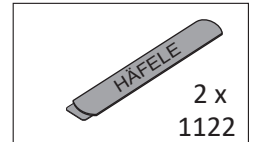
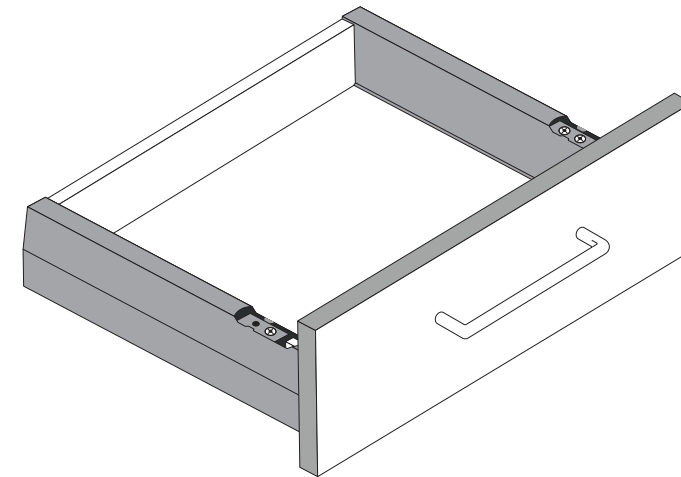
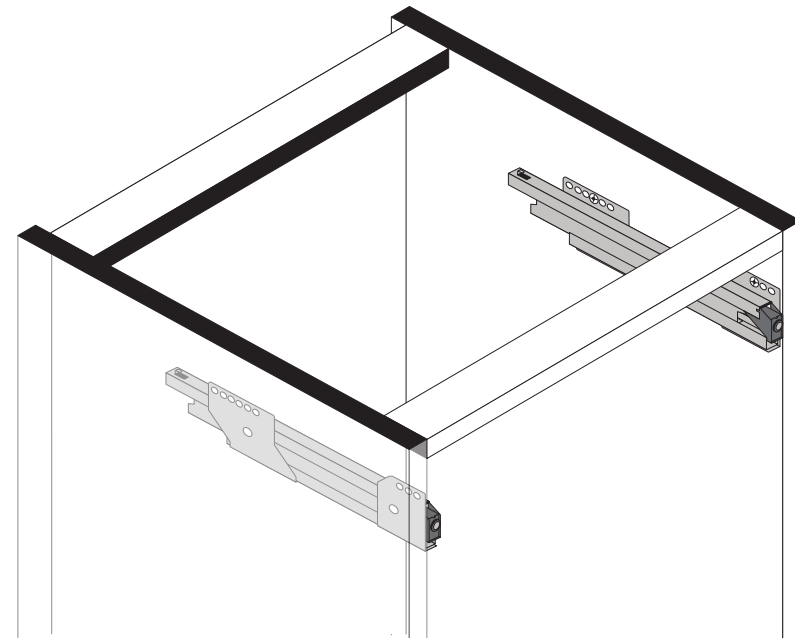
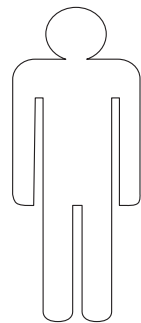
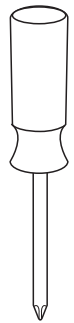
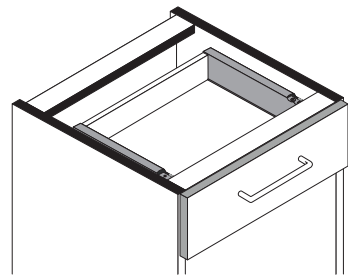
10

- 5,8 x 55 2 x 2840
- 8 x 30 2 x 2842

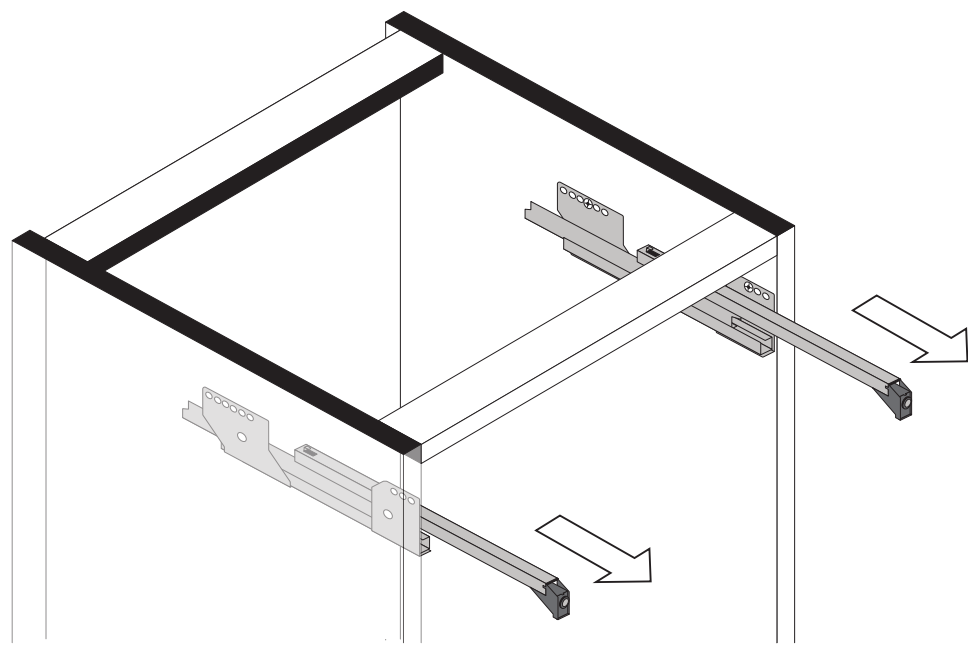




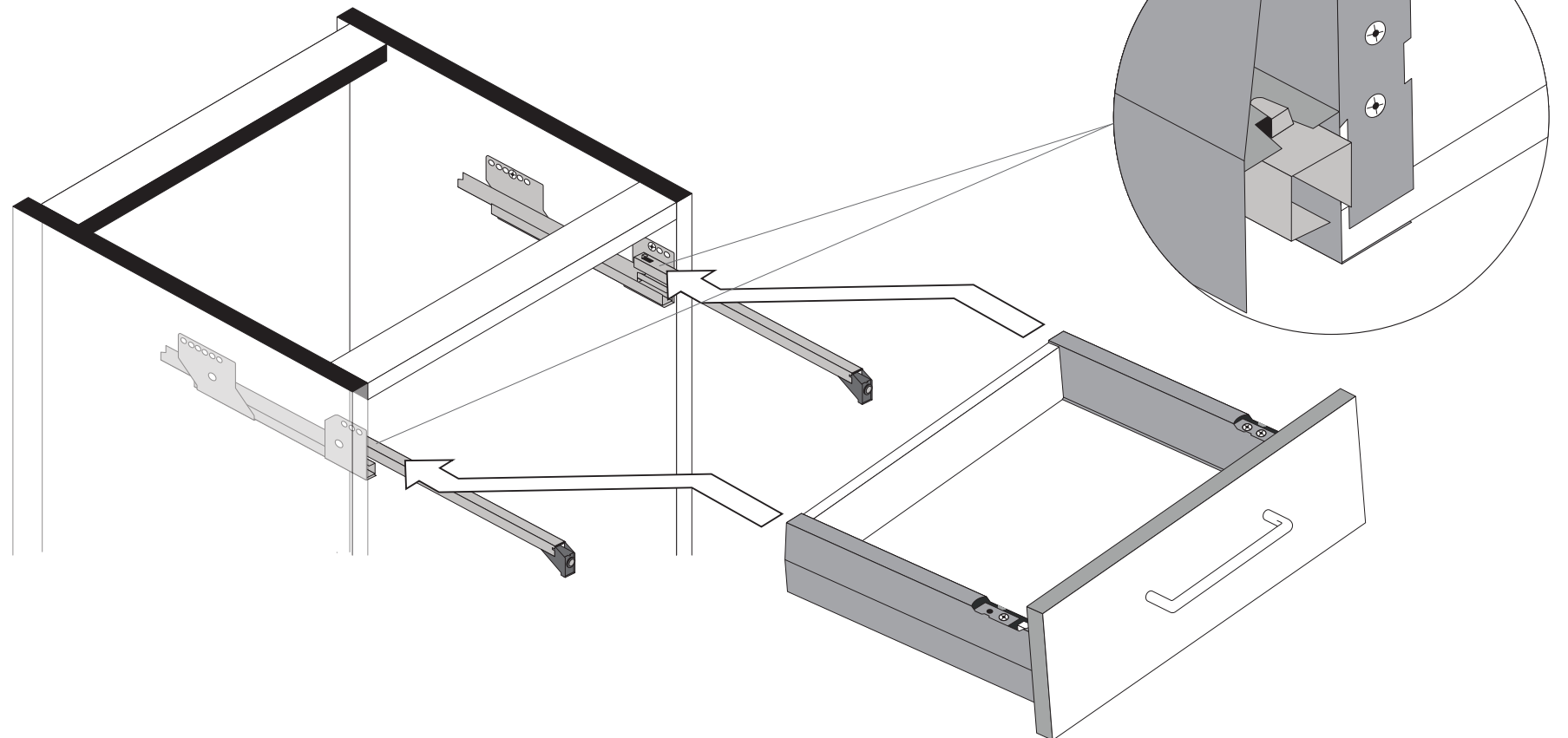
89944.330



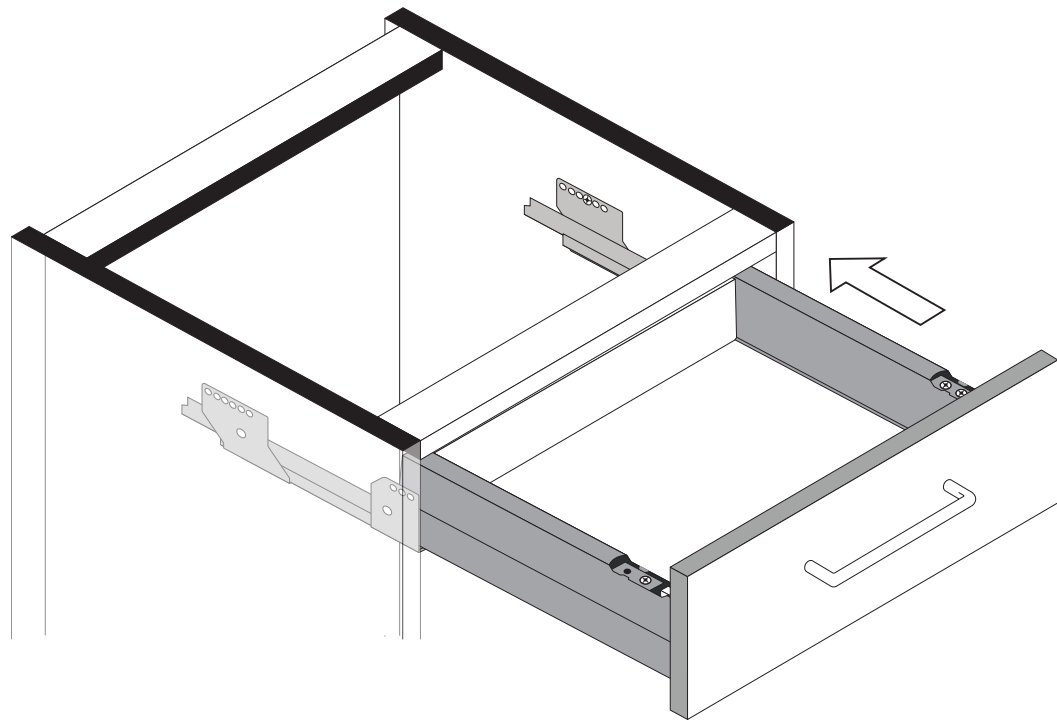
1



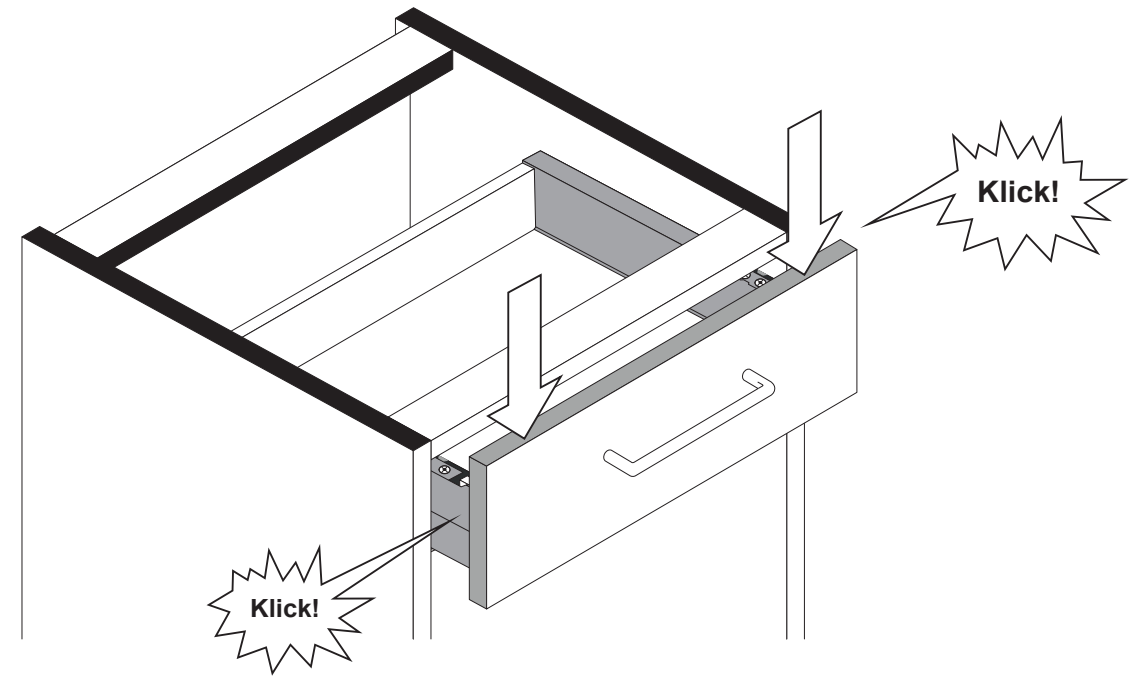
2



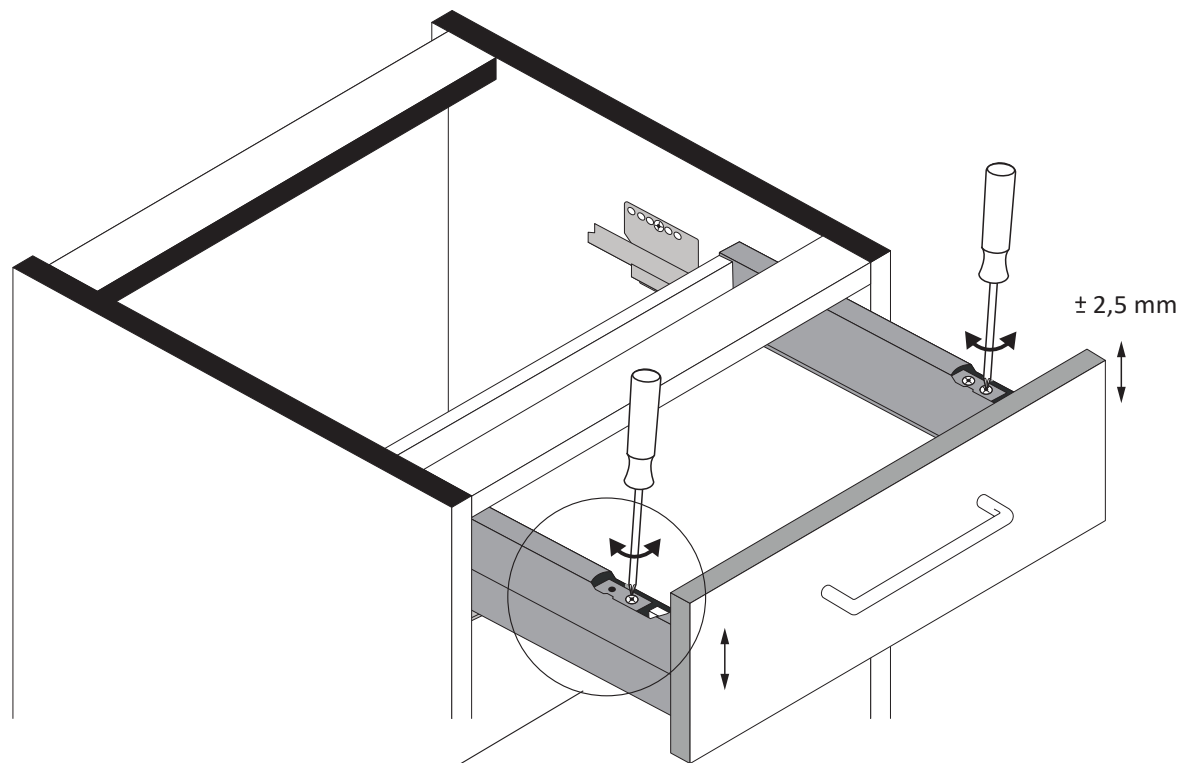
3



4

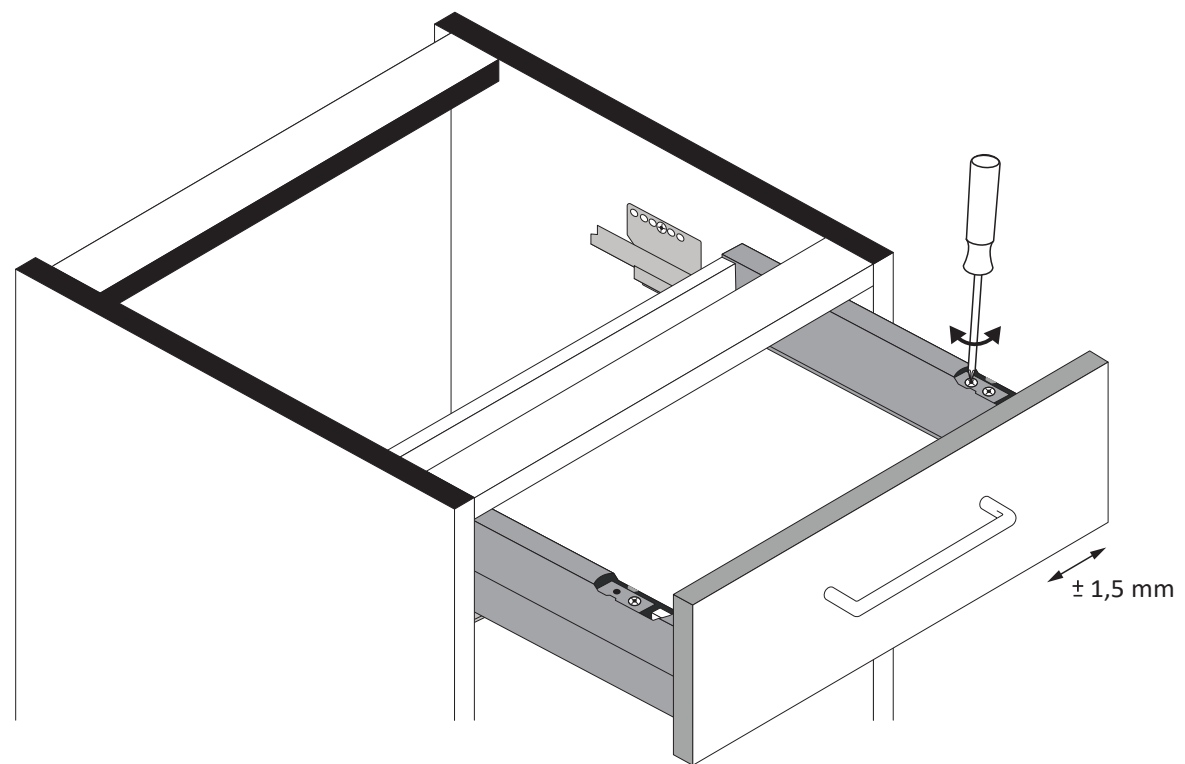


5

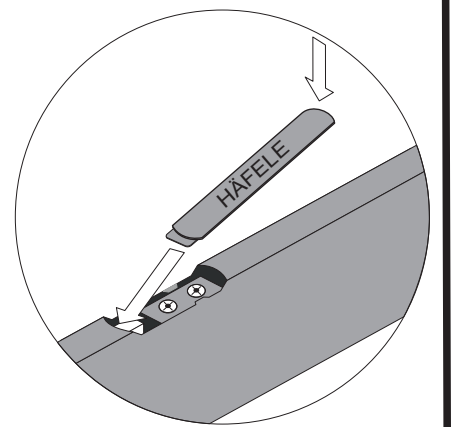


Linke Schubkastenseite nur
mit eine Stellschraube für
die Höhenverstellung.

6

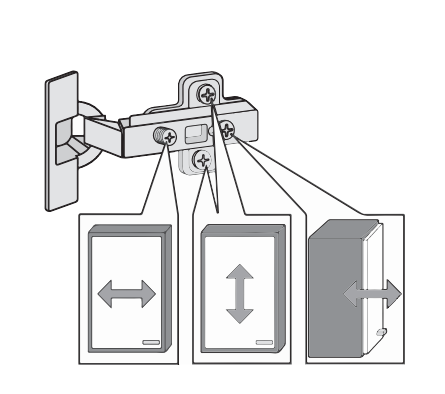
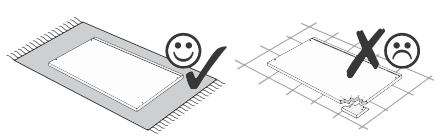
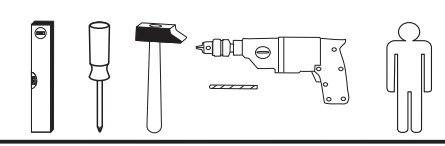
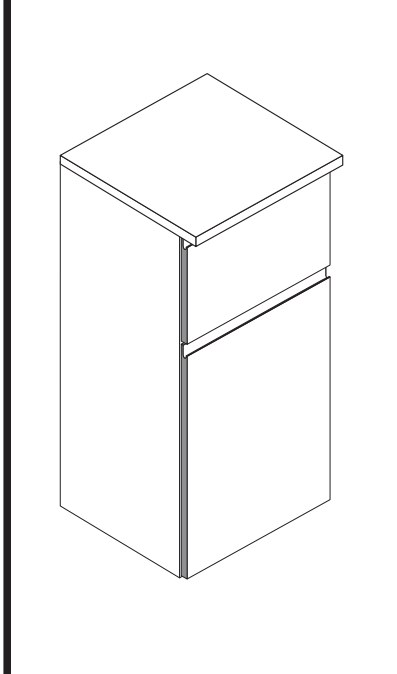


7

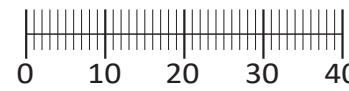




Artikel-Nr.	Aufbauanleitungs-Nr.	Fertigungsdatum
	88119.580	



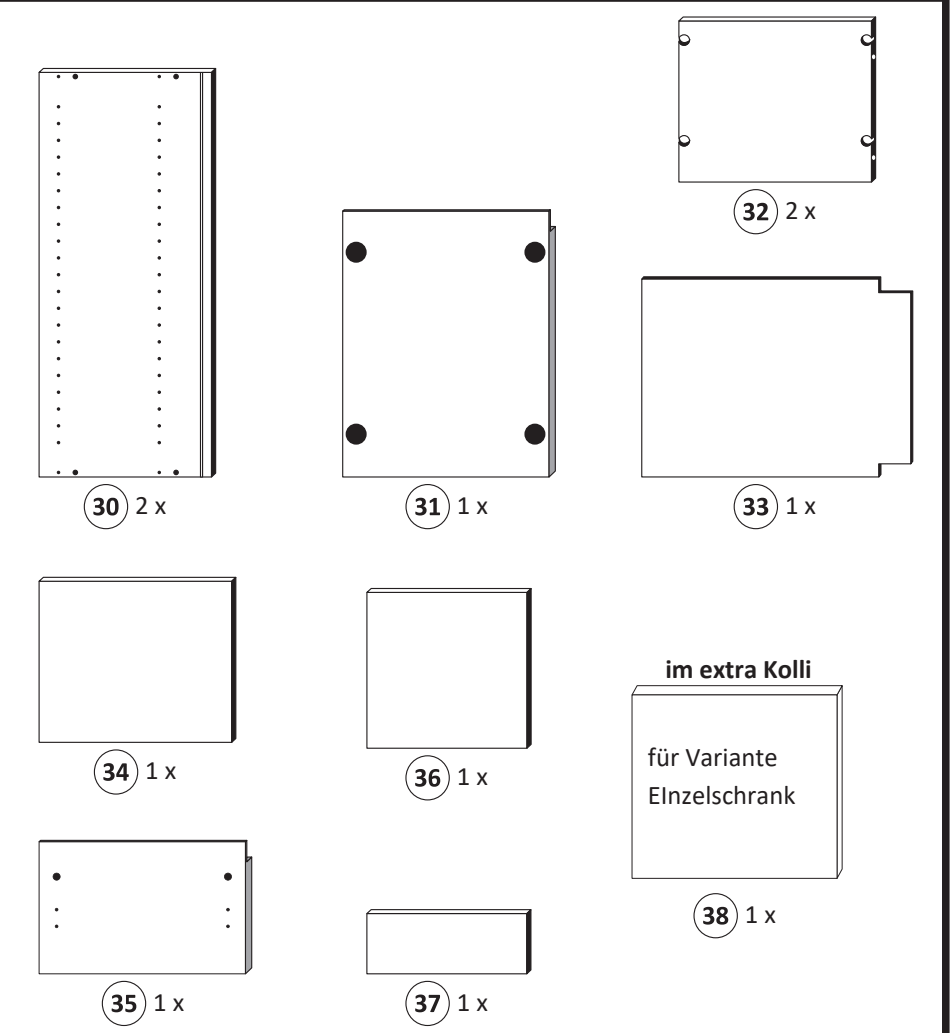
1 8 x 2802 8 x	2 8 x 2801 8 x	gedämpft 3 1 x 1504 1 x	ungedämpft 4 1 x 1505 1 x	5 2 x 1613 2 x	3,5 x 15 6 20 x 2804 20 x
7 8 x 30 8 x	5/5 x 16 8 4 x 2821 4 x	9 2 x 2843 2 x	4 x 30 10 4 x 2812 4 x	5,8 x 55 11 2 x 2840 2 x	8 x 30 12 2 x 2842 2 x
13 4 x 2865 4 x	14 2 x 2 x	15 2 x 5286.300 2 x	16 2 x 1121 2 x	6,3 x 16 17 4 x 2816 4 x	18 2 x 1122 2 x
19 4 x 2552 4 x	4 x 27 20 2 x 2829 2 x	Leim 21 1 x 2863 1 x	22 10 x 2862 10 x	6,3 x 11 23 4 x 2815.1 4 x	35 mm 24 2 x 2886 2 x
4 x 9 25 4 x	5 x 30 26 2 x	1 x R 1 x L 5285.300	1 x R 1 x L 5284.300		



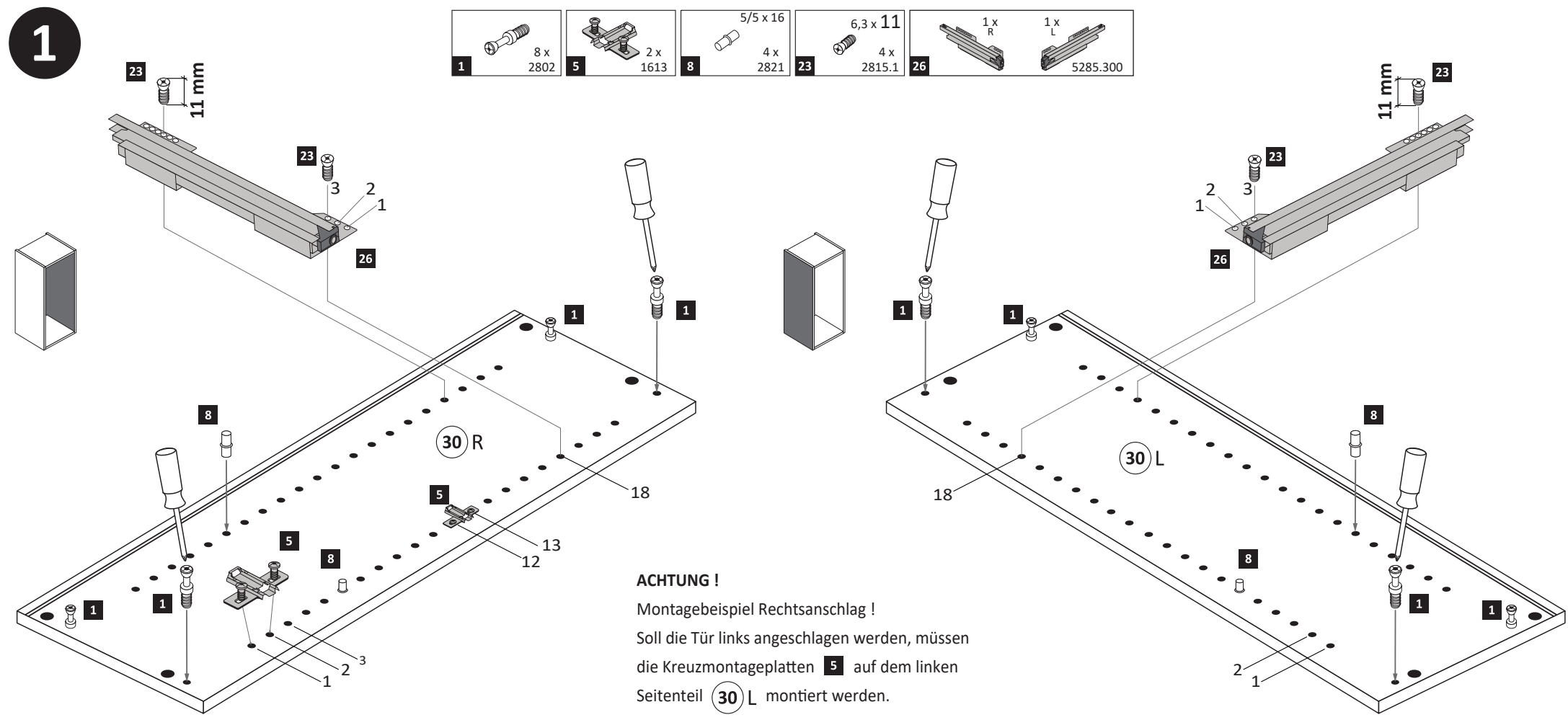
Held Möbel GmbH
Vogelparadies 9
32457 Porta Westfalica
Mail:
info@held-moebel.de



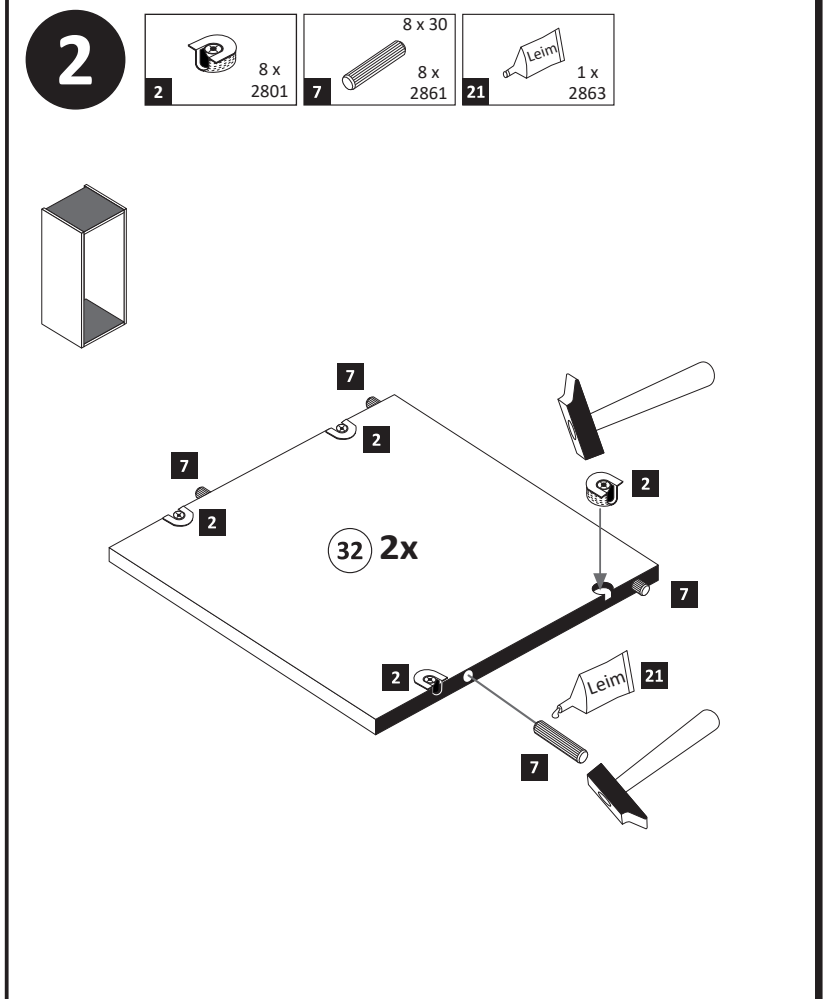
Diese Aufbauanleitung muss bis zum Ende der Nutzungszeit ihres Produktes sorgfältig aufbewahrt werden! Im Rahmen des Produkthaftungsgesetzes müssen Sie die Herstellerkennzeichnung aufbewahren. Zusätzlich kann Ihnen die Aufbauanleitung bei Ersatzteilbestellungen helfen, Bauteile und Beschläge eindeutig zu identifizieren.

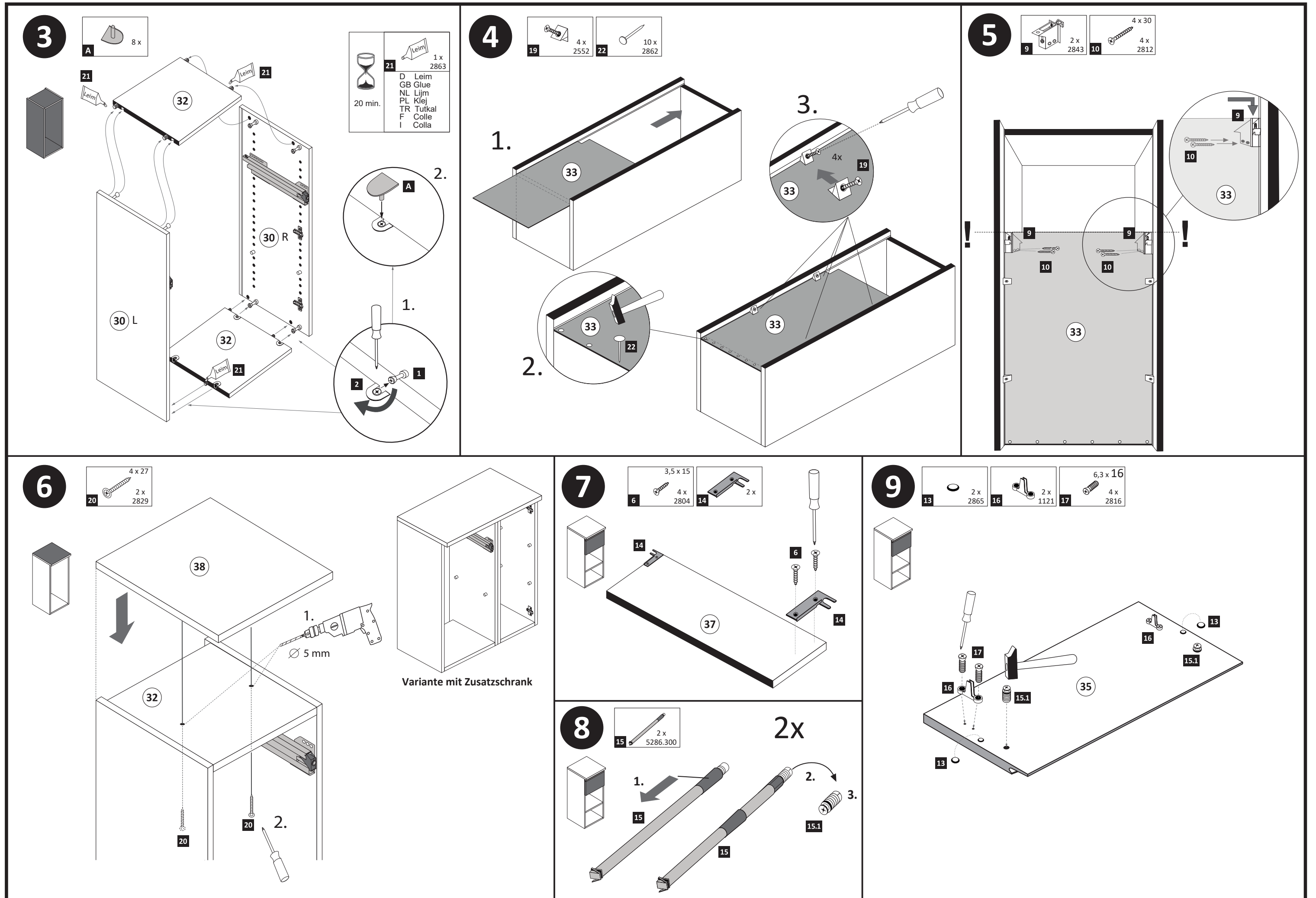


im extra Kollie
für Variante
Einzelschrank



ACHTUNG !
Montagebeispiel Rechtsanschlag !
Soll die Tür links angeschlagen werden, müssen die Kreuzmontageplatten **5** auf dem linken Seitenteil **30 L** montiert werden.

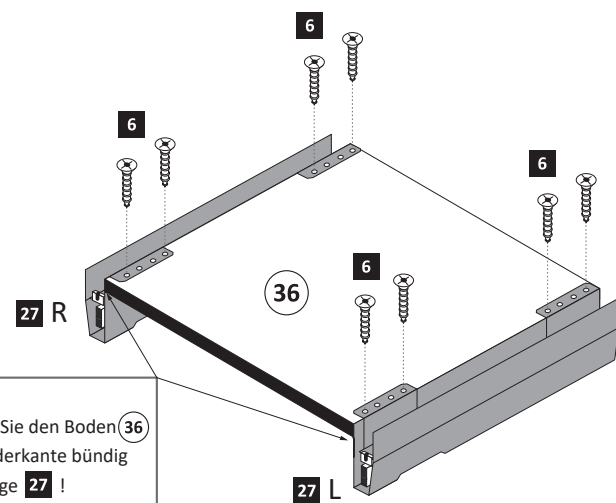




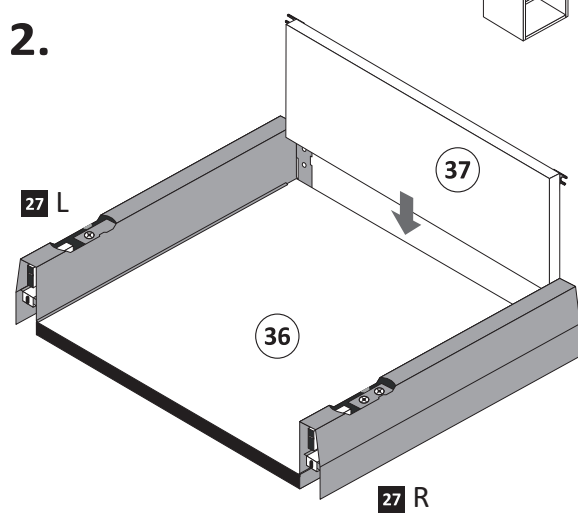
10

- 6 3,5 x 15 12 x 2804
- 15 2 x 5286.300
- 18 2 x 1122
- 27 1 x R 1 x L 5284.300

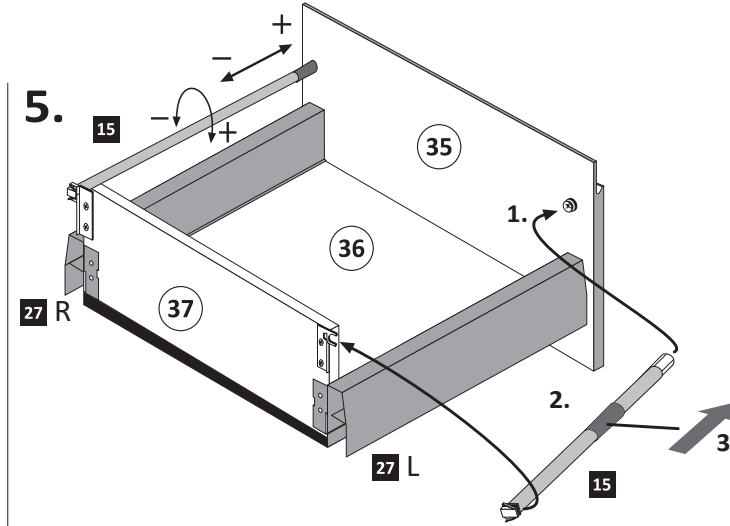
1.



2.

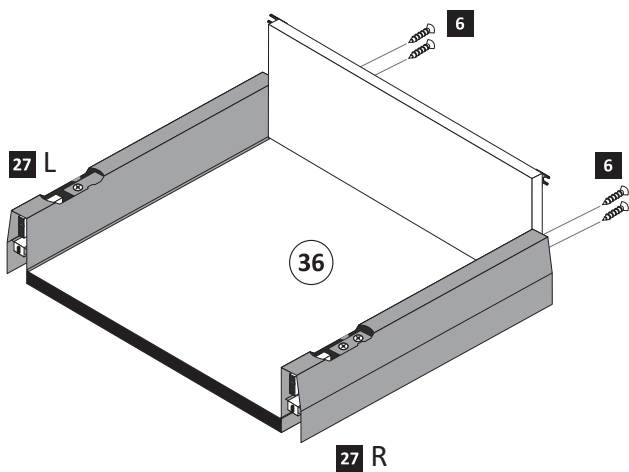


5.

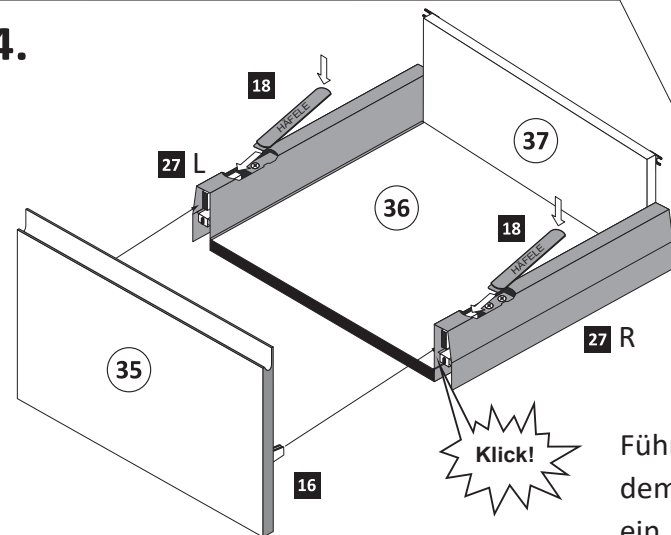


Wichtig!
Montieren Sie den Boden (36) an der Vorderkante bündig mit der Zarge (27)!

3.



4.



Klick!

Führen Sie die Schubkastenblende (35) mit dem Beschlag (16) wie abgebildet in die Zargen (27) ein. Der Beschlag (16) rastet ein!

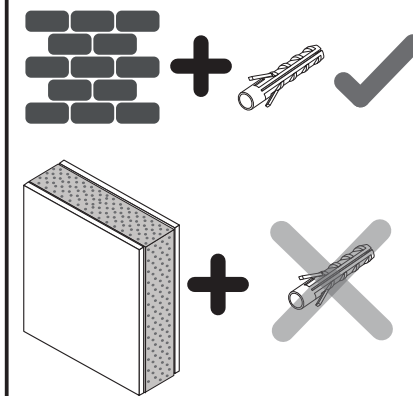
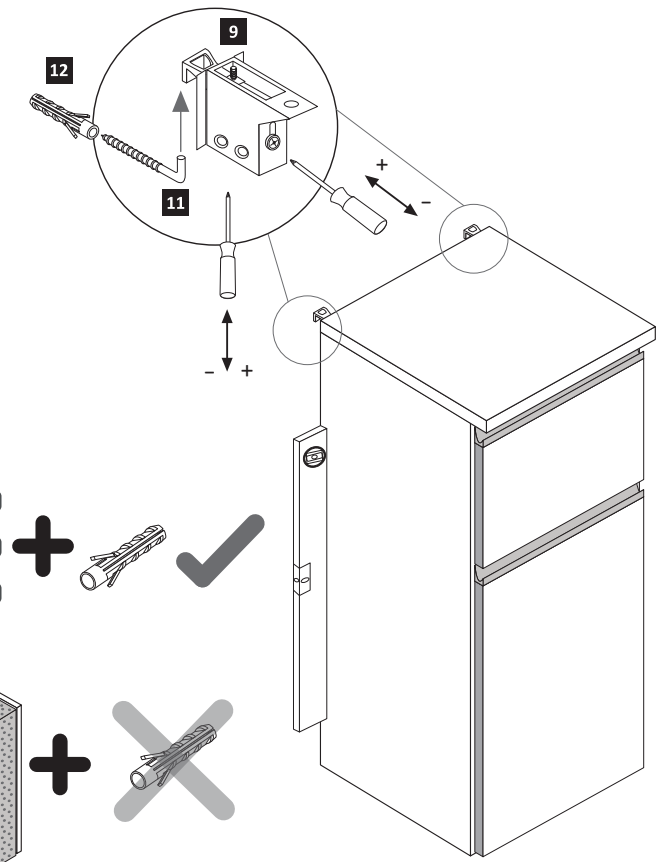
Hinweis!
Wie Sie den Schubkasten einhängen müssen, entnehmen Sie bitte dem beigefügten Montagezettel der Firma HÄFELE.

Zusätzlich finden Sie auf dem Montagezettel folgende Abbildungen und Montagehilfen:

- Einstellen der Schubkastenblende
- Aushängen des Schubkastens
- Abnehmen der Schubkastenblende

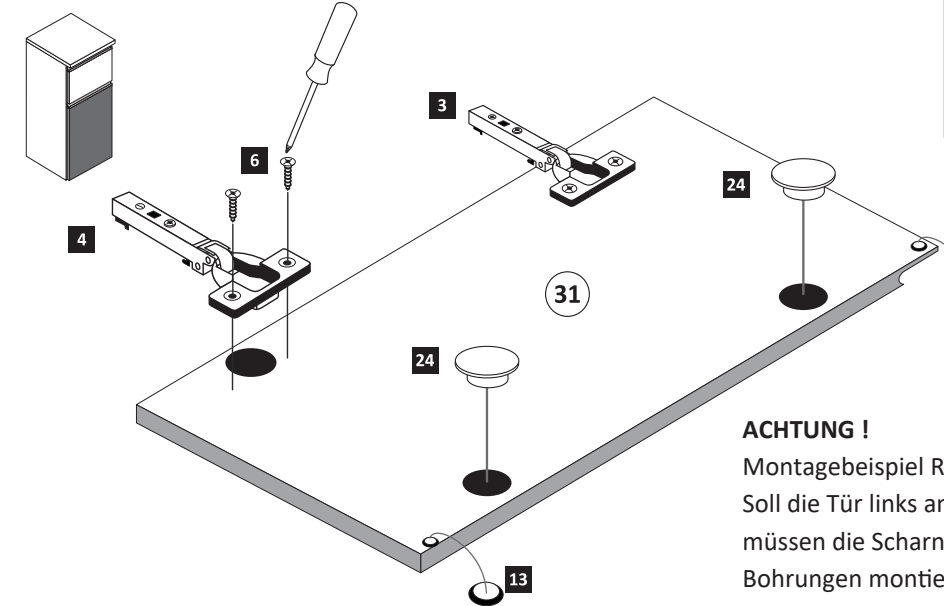
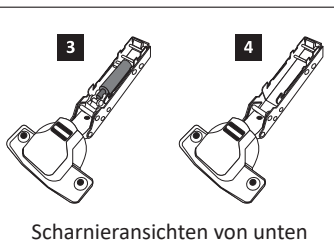
13

- 11 5,8 x 55 2 x 2840
- 12 8 x 30 2 x 2842



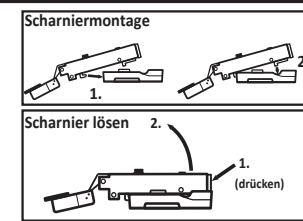
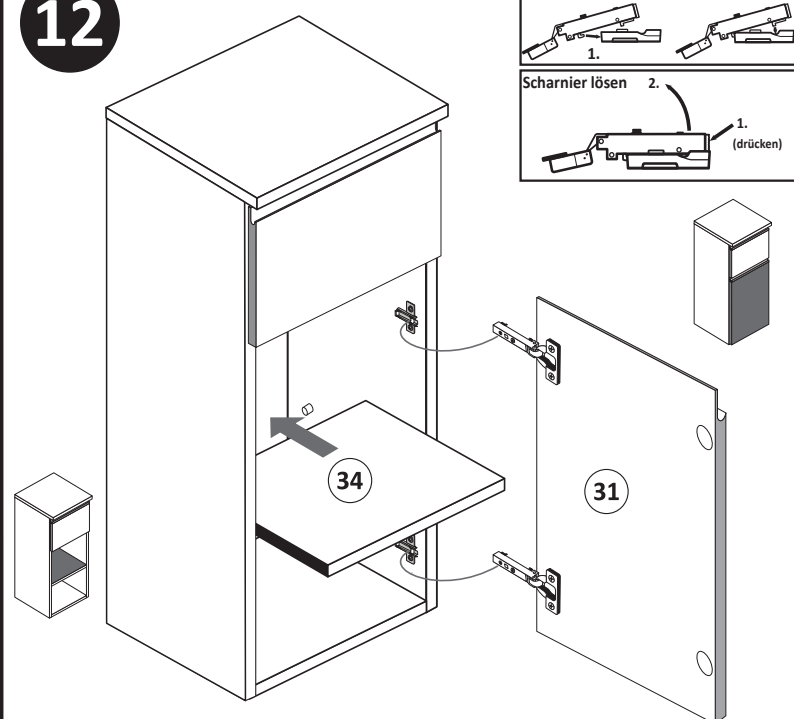
11

- 3 gedämpft 1 x 1504
- 4 ungedämpft 1 x 1505
- 6 3,5 x 15 4 x 2804
- 13 4 x 2865
- 24 35 mm 2 x 2886



ACHTUNG!
Montagebeispiel Rechtsanschlag!
Soll die Tür links angeschlagen werden, müssen die Scharniere in die gegenseitigen Bohrungen montiert werden.

12



14

- 25 4 x 9 5 x 30 4 x 2 x

