



Dunstabzugshaube

10031698 10031699

KLARSTEIN

Sehr geehrter Kunde,

wir gratulieren Ihnen zum Erwerb Ihres Gerätes. Lesen Sie die folgenden Hinweise sorgfältig durch und befolgen Sie diese, um möglichen Schäden vorzubeugen. Für Schäden, die durch Missachtung der Hinweise und unsachgemäßen Gebrauch entstehen, übernehmen wir keine Haftung.

Technische Daten

Artikelnummer	10031698, 10031699
Stromversorgung	220-240 V ~ 50-60 Hz

Sicherheitshinweise

- Lesen Sie sich alle Hinweise vor der Benutzung sorgfältig durch und bewahren Sie die Bedienungsanleitung zum späteren Nachschlagen gut auf.
- Die Montagearbeiten dürfen nur von einem Elektrofachmann oder einer Fachkraft durchgeführt werden. Bevor Sie die Dunstabzugshaube verwenden, stellen Sie sicher, dass die Spannung (V) und die auf der Dunstabzugshaube angegebene Frequenz (Hz) der Spannung (V) und Frequenz (Hz) ihrer Stromversorgung entsprechen.
- Für Schäden, die durch unsachgemäßen Gebrauch und unsachgemäße Installation entstehen, übernehmen wir keine Haftung.
- Kinder unter 8 Jahren dürfen die Dunstabzugshaube nicht benutzen.
- Das Gerät ist nicht für den kommerziellen Gebrauch, sondern nur für Gebrauch im Haushalt und in ähnlichen Umgebungen vorgesehen.
- Reinigen Sie das Gerät und den Filter regelmäßig, damit das Gerät immer effizient arbeitet.
- Ziehen Sie vor der Reinigung immer den Stecker aus der Steckdose.
- Reinigen Sie das Gerät genau wie in der Bedienungsanleitung angegeben.
- Verwenden Sie unter der Abzugshaube kein offenes Feuer.
- Falls das Gerät nicht normal funktioniert, wenden Sie sich an den Hersteller oder einen Fachbetrieb.
- Kinder ab 8 Jahren, physisch und körperlich eingeschränkte Menschen sollten das Gerät nur benutzen, wenn sie vorher von einer für Sie verantwortlichen Aufsichtsperson ausführlich mit den Funktionen und den Sicherheitsvorkehrungen vertraut gemacht wurden. Achten Sie darauf, dass Kinder nicht mit dem Gerät spielen. Kinder dürfen das Gerät nur unter Aufsicht reinigen.
- Falls das Netzkabel oder der Stecker beschädigt sind, müssen sie vom Hersteller, einem autorisierten Fachbetrieb oder einer ähnlich qualifizierten Person ersetzt werden.
- Wenn die Dunstabzugshaube mit Herden verwendet wird Gas oder andere Brennstoffe verbrennen, muss eine ausreichende Belüftung des Raumes vorhanden sein.
- Flambieren Sie nicht unter der Abzugshaube.
- Achtung: Die Geräteoberfläche kann während des Betriebs heiß werden.

Wichtige Hinweise zur Installation

- Die Luft darf nicht in einen Abzug abgeleitet werden, der zum Absaugen von Rauchgasen von Gas- oder anderen Brennstoffen verwendet wird (gilt nicht für Geräte, die nur die Luft in den Raum zurückführen).
- Der Mindestabstand zwischen Wand und Dunstabzugshaube sollte 15 mm betragen.
- Beachten Sie alle regionalen Vorschriften zum Einbau von Entlüftungsanlagen.

Wichtige Hinweise zum Abluftbetrieb



WARNUNG

Vergiftungsgefahr durch zurückgesaugte Abgase! Betreiben Sie das Gerät nicht im Abluftbetrieb, wenn es zusammen mit einer raumluftabhängigen Feuerstätte betrieben wird und keine ausreichende Luftzirkulation garantiert wird.

Raumluftabhängige Feuerstätten, wie Gas-, Öl-, Holz- oder Kohleheizungen, Boiler oder Durchlauferhitzer) beziehen die Luft aus dem Raum und führen Sie durch ein Abluftrohr oder eine Kamin ins Freie. Im Abluftbetrieb wird der Küche und den benachbarten Räumen Luft entzogen, ohne ausreichende Zuluft entsteht ein Unterdruck. Giftige Gase aus dem Kamin oder Abluftrohr können dabei in die Wohnräume zurückgesaugt werden.

- Achten Sie darauf, dass ausreichend Frischluftzufuhr garantiert ist und die Luft zirkulieren kann.
- Ein Zuluft-/Abluftmauerkasten reicht nicht aus, um die Einhaltung des Grenzwertes sicherzustellen.

Ein gefahrloser Betrieb ist nur dann möglich, wenn der Unterdruck am Standort der Feuerstätte 4 Pa (0,04 mbar) nicht überschreitet. Das erreichen Sie wenn durch nicht-verschließbare Öffnungen in Türen und Fenstern, in Verbindung mit einem Zuluft- / Abluftmauerkasten die zur Verbrennung benötigte Luft nachströmen kann. Lassen Sie sich in jedem Fall von einem Schornsteinfegermeister beraten und den gesamten Lüftungsverbund des Hauses beurteilen. Er kann ihnen gegebenenfalls die nötigen Maßnahme zur Belüftung nennen.

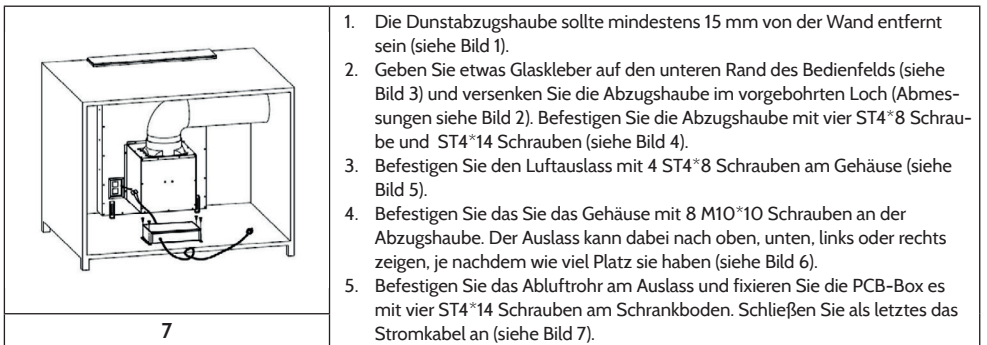
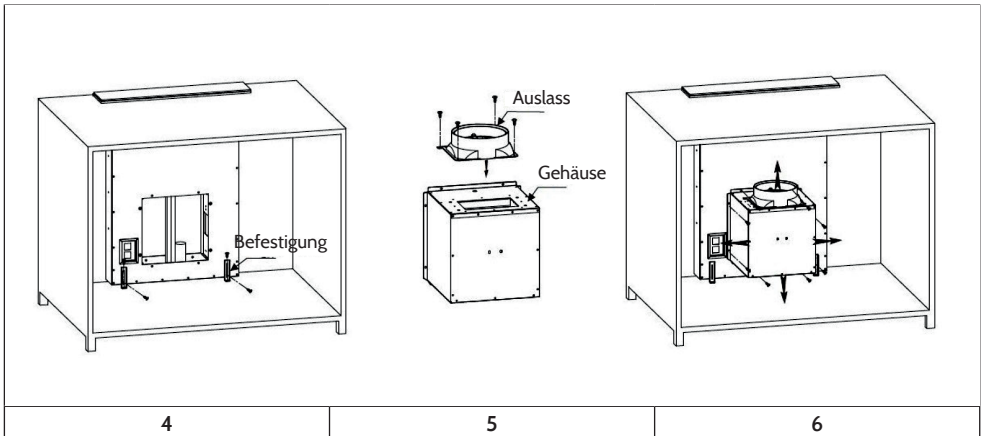
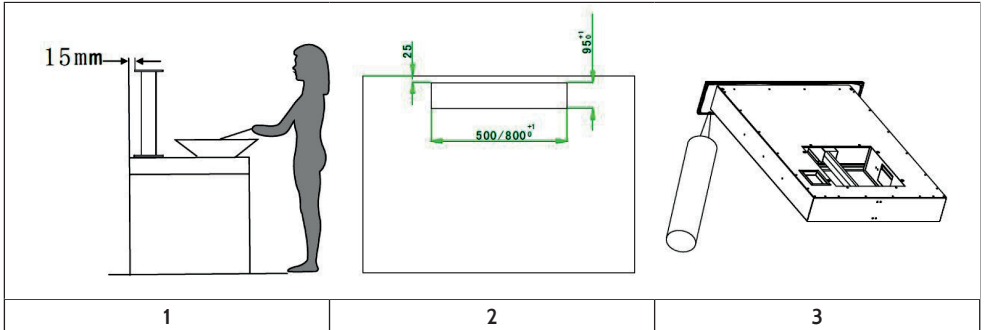
Wird die Dunstabzugshaube ausschließlich im Umluftbetrieb eingesetzt, ist der Betrieb ohne Einschränkung möglich.



WARNUNG

Brandgefahr durch Funkenflug! Installieren Sie die Abzugshaube nur über einer Feuerstätte für feste Brennstoffe (wie z.B. Holz oder Kohle), wenn eine geschlossene, nicht abnehmbare Abdeckung vorhanden ist.

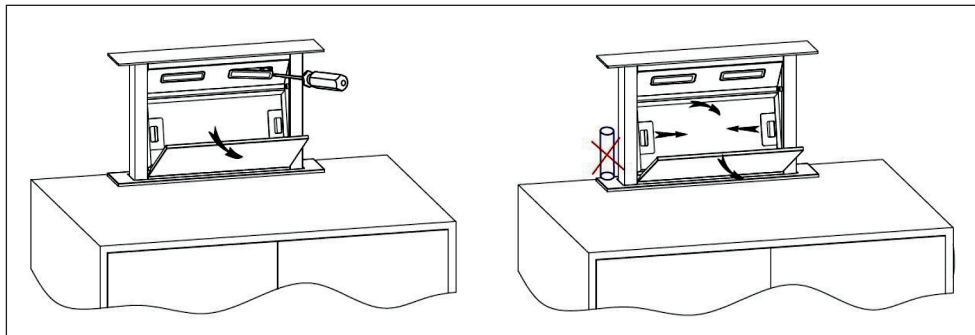
Installation



1. Die Dunstabzugshaube sollte mindestens 15 mm von der Wand entfernt sein (siehe Bild 1).
2. Geben Sie etwas Glaskleber auf den unteren Rand des Bedienfelds (siehe Bild 3) und versenken Sie die Abzugshaube im vorgebohrten Loch (Abmessungen siehe Bild 2). Befestigen Sie die Abzugshaube mit vier ST4*8 Schrauben (siehe Bild 4).
3. Befestigen Sie den Luftauslass mit 4 ST4*8 Schrauben am Gehäuse (siehe Bild 5).
4. Befestigen Sie das Gehäuse mit 8 M10*10 Schrauben an der Abzugshaube. Der Auslass kann dabei nach oben, unten, links oder rechts zeigen, je nachdem wie viel Platz sie haben (siehe Bild 6).
5. Befestigen Sie das Abluftrohr am Auslass und fixieren Sie die PCB-Box es mit vier ST4*14 Schrauben am Schrankboden. Schließen Sie als letztes das Stromkabel an (siehe Bild 7).

So wechseln Sie die Birne

Öffnen Sie die Tür der Abzugshaube. Stecken sie einen Schraubenzieher mit geradem Schlitz in die Lampenabdeckung und heben Sie sie an. Schalten Sie die Abzugshaube aus und ziehen Sie den Stecker aus der Steckdose, bevor Sie die Birnen tauschen.



Reinigung und Pflege

Filterreinigung

Reinigen Sie den Filter regelmäßig. Reinigen Sie den Filter nach einer der folgenden Methoden:

Methode 1:

Wichen Sie das Filternetz 2-3 Minuten in 40-50°C warmes Wasser und geben Sie etwas Spülmittel hinzu.. Reinigen Sie den Filter mit einer weichen Bürste aber üben Sie keinen starken Druck auf ihn aus, da er empfindlich ist und leicht beschädigt wird.

Methode 2:

Sie können den Filter auch in der Spülmaschine reinigen. Stellen Sie die Temperatur auf 60°C.

HINWEIS: Der Filter besteht aus sehr dichtem Metall. Bitte verwenden Sie kein scharfen Reinigungsmittel, die den Filter beschädigen könnten.

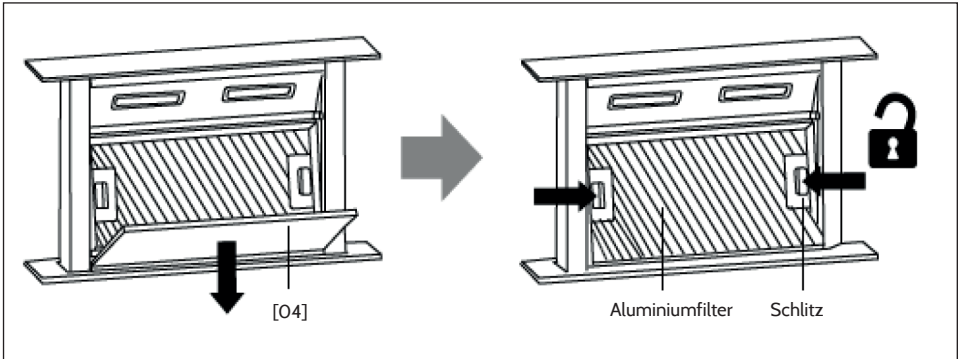
Wichtige Hinweise zur Reinigung

- Achten Sie darauf, dass sich die Abzugshaube frei hoch und runter bewegen kann und nicht blockiert wird, um Schäden und Verletzungen zu vermeiden.
- Schalten die Abzugshaube **IMMER** aus und ziehen Sie den Stecker aus der Steckdose, bevor Sie das Gerät reinigen.

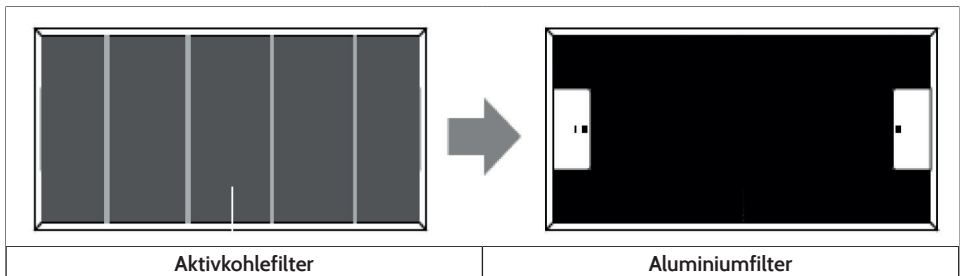
Filterreinigung - Schritt für Schritt

Hinweis: Der Aluminiumfilter kann von Hand gereinigt werden. Der Aktivkohlefilter sollte etwa alle 6 Monate durch einen neuen Aktivkohlefilter ersetzt werden.

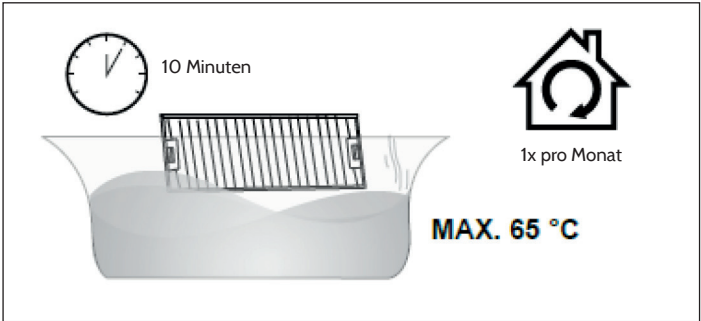
- 1 Entfernen Sie die Abdeckung [04] und wischen Sie sie mit einem feuchten Tuch ab. Entfernen Sie dann den Aluminiumfilter, indem Sie die 2 Schlitz links und rechts gedrückt halten.



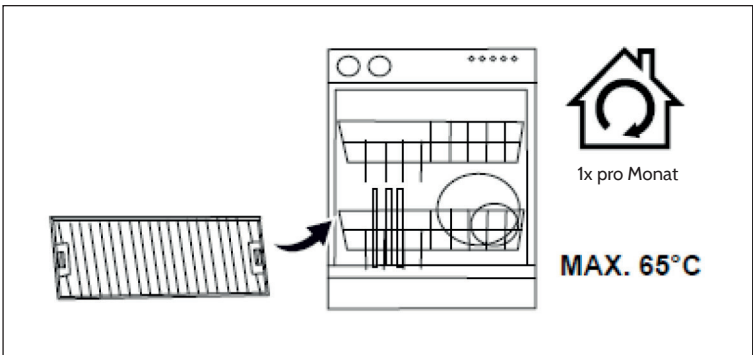
- 2 Drehen Sie den Aluminiumfilter auf den Kopf und ziehen Sie den Aktivkohlefilter ab.



3 Weichen Sie den Aluminiumfilter etwa 10 Minuten in eine Lösung aus warmem Wasser und mildem Reinigungsmittel ein.

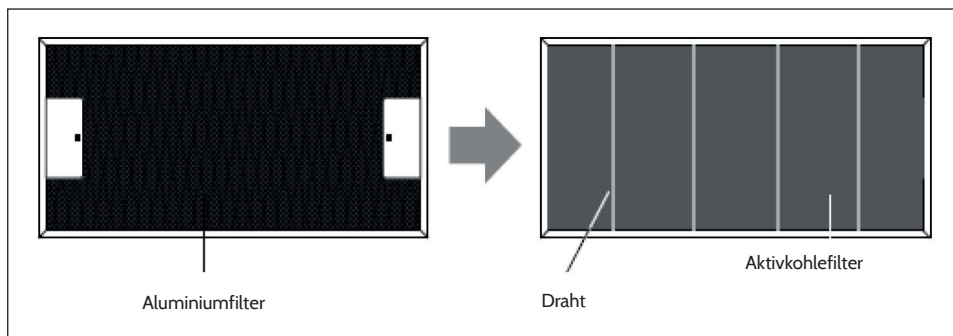


4 Reinigen Sie den Aluminiumfilter danach mit einem weichen Tuch oder einer wichen Bürste. Spülen Sie ihn unter fließendem Wasser und trocknen Sie ihn sorgfältig ab. Sie können den Aluminiumfilter auch in der Geschirrspülmaschine reinigen (max. 65 °C).

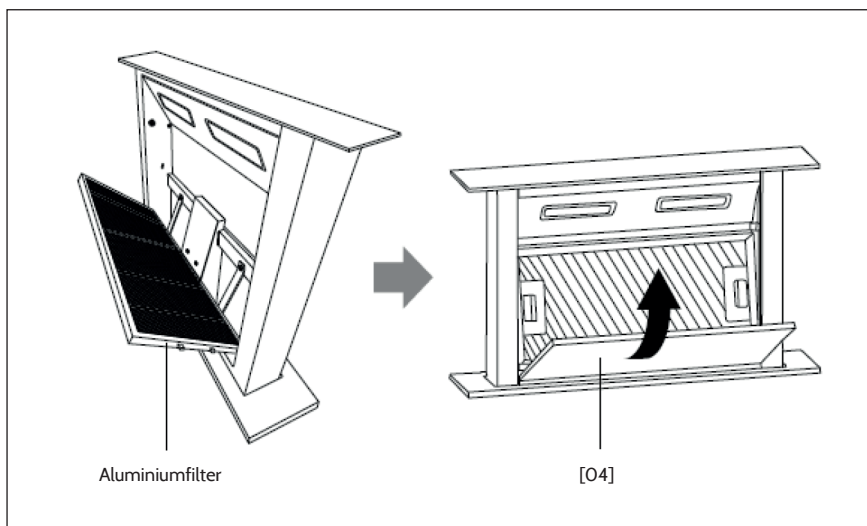


- Wenn die Haube länger als 2 Stunden am Tag benutzt, reinigen Sie den Filter mindestens 1 Mal pro Monat. Benutzen Sie die Haube häufiger, erhöhen Sie die Reinigungsfrequenz.
- Ersetzen Sie den Aktivkohlefilter rechtzeitig. Verwenden Sie immer Originalfilter des Herstellers.

5 Befestigen Sie den Aktivkohlefilter nach der Reinigung mit 4 Drähten am Aluminiumfilter.



6 Setzen Sie den Aluminiumfilter in die Dunstabzugshaube ein. Setzen Sie die Abdeckung [04] wieder ein und schließen Sie sie.

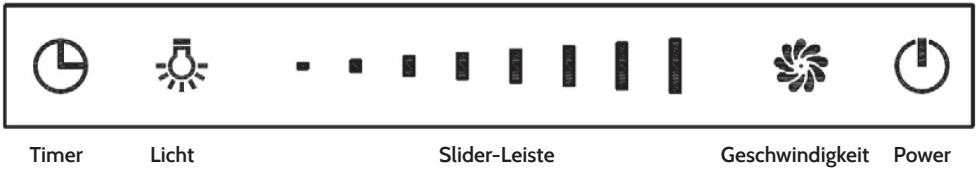


Wichtige Hinweise zu den Filtern

- Achten Sie darauf, dass der Filter sicher verriegelt ist. Andernfalls könnte er sich lockern und eine Gefahr darstellen.
- Wenn ein Aktivkohlefilter angebracht ist, wird die Saugleistung verringert.

Bedienfeld

Das Bedienfeld verfügt über 5 Funktionen:



Tastenfunktionen

Grundlegende Funktionen

- Stecken Sie den Stecker in die Steckdose. Die Hintergrundbeleuchtung geht an und erlischt nach 5 Sekunden, sofern Sie keine Taste berühren. Das Gerät wechselt in den Standby-Modus. Um es wieder zu aktivieren, drücken Sie eine beliebige Taste.
- Drücken Sie 2 Sekunden auf die POWER-Taste. Das Gerät fährt nach oben und der Lüfter arbeitet mit Geschwindigkeits-Stufe 1. Halten Sie die POWER-Taste erneut für 2 Sekunden gedrückt, das Gerät fährt wieder nach unten und der Lüfter stoppt. Wenn Sie das Gerät erneut starten, fährt der Lüfter mit der zuletzt eingestellten Geschwindigkeit fort.
- Drücken Sie auf die POWER-Taste, während die Abzugshaube gerade hoch oder runter fährt, stoppt das Gerät in der Bewegung, während der Lüfter weiter läuft. Drücken Sie erneut auf die POWER-Taste und das Gerät fährt mit der Bewegung fort.

Geschwindigkeit einstellen

1. Drücken Sie auf die Taste GESCHWINDIGKEIT, um den Lüfter einzuschalten. Drücken Sie erneut auf die Taste, um den Lüfter auszuschalten.
2. Fahren Sie mit dem Finger über die SLIDER-LEISTE, um die Geschwindigkeit anzupassen. Der kürzeste Strich bedeutet niedrige Geschwindigkeit, der längste Strich bedeutet hohe Geschwindigkeit.
 - Strich 1 und 2 = niedrige Geschwindigkeit.
 - Strich 3 und 4 = mäßige Geschwindigkeit.
 - Strich 5 und 6 = mittlere Geschwindigkeit.
 - Strich 7 und 8 = hohe Geschwindigkeit.

Beleuchtung einschalten

Sobald die Abzugshaube ausgefahren ist, geht nach 8-10 Sekunden automatisch das Licht an,

- Drücken Sie auf die LICHT-Taste, um das Licht auszuschalten. Drücken Sie die Taste erneut, um das Licht wieder einzuschalten.
- Wenn Sie auf die LICHT-Taste drücken, um das Licht einzuschalten blinkt es für kurze Zeit. In dieser Zeit können Sie die Lichtintensität mit der SLIDER-LEISTE anpassen. Jeder Strick der Leiste steht für eine von 8 Intensitäts-Stufen. Streichen Sie mit dem Finger über die Leiste, um die gewünschte Intensität einzustellen. Wenn Sie das Licht wie gewünscht eingestellt haben, warten Sie 15 Sekunden bis das Licht automatisch zu blinken aufhört.

Timer einstellen

- Drücken Sie während der Lüfter läuft auf die TIMER-Taste, um einen Ausschalt-Timer einzustellen. Streichen Sie mit dem Finger über die SLIDER-LEISTE, um eine die Zeit einzustellen: 5-10-20-25-30-40 Minuten.
- Wenn Sie die Zeit ausgewählt haben, drücken Sie zur Bestätigung auf die TIMER-Taste oder berühren Sie 5 Sekunden lang keine Taste, die eingestellte Zeit wird dann automatisch übernommen.
- Sobald die Zeit bestätigt wurde zählt der Timer die Zeit herunter. Wenn die Zeit abgelaufen ist geht das Gerät automatisch aus, wechselt in den Standby-Modus und fährt herunter.
- Wenn Sie den Timer erneut verwenden verwendet er die zuletzt eingestellte Zeit, sofern Sie die Zeit nicht verändern. Nach 5 Sekunden übernimmt der Timer die eingestellte Zeit und beginnt die Zeit herunterzuzählen.
- Berühren Sie die Tasten GESCHWINDIGKEIT oder LICHT, während der Timer läuft, wird der Timer automatisch abgebrochen.

Fehlersuche und Fehlerbehebung

Problem	Mögliche Ursache	Lösungsansatz
Das Licht funktioniert nicht aber der Motor läuft.	Das Lüfterblatt ist blockiert.	Entfernen Sie die Blockade.
	Der Kondensator ist beschädigt.	Lassen Sie den Kondensator ersetzen.
	Der Motor ist beschädigt.	Lassen Sie den Motor ersetzen.
Das Licht geht an aber der Motor läuft nicht.	Das Licht ist beschädigt.	Lassen Sie das Licht ersetzen.
	Das Netzkabel ist lose.	Lassen Sie das Kabel reparieren.
Öl leckt.	Einwegventil und der Lüftungseinlass sind nicht dicht.	Nehmen Sie das Einwegventil ab und dichten Sie es mit Kleber ab.
	Leck am U-förmigem Teil und am Deckel.	Nehmen Sie das U-förmigen Teil ab und versiegeln Sie es mit Seife oder Farbe.

Problem	Mögliche Ursache	Lösungsansatz
Das Gehäuse vibriert.	Die Rotorblätter sind beschädigt.	Wenden Sie sich an einen Fachbetrieb.
	Der Motor ist locker.	Befestigen Sie den Motor.
	Das Gehäuse ist nicht richtig befestigt.	Befestigen Sie das Gehäuse.
Die Absaugleistung ist schlecht.	Der Abstand zwischen Herd und Abzugshaube ist zu groß.	Verringern Sie den Abstand.
	Türen und Fenster sind offen.	Schließen Sie Türen und Fenster.
Das Gerät hängt schief.	Die Fixierschraube ist locker.	Ziehen Sie die Fixierschraube nach.
	Die Aufhängeschraube ist locker.	Ziehen Sie die Aufhängeschraube nach und achten Sie darauf, dass das Gerät waagrecht hängt.

Hinweise zur Entsorgung



Befindet sich die linke Abbildung (durchgestrichene Mülltonne auf Rädern) auf dem Produkt, gilt die Europäische Richtlinie 2012/19/EU. Diese Produkte dürfen nicht mit dem normalen Hausmüll entsorgt werden. Informieren Sie sich über die örtlichen Regelungen zur getrennten Sammlung elektrischer und elektronischer Gerätschaften. Richten Sie sich nach den örtlichen Regelungen und entsorgen Sie Altgeräte nicht über den Hausmüll. Durch die regelkonforme Entsorgung der Altgeräte werden Umwelt und die Gesundheit ihrer Mitmenschen vor möglichen negativen Konsequenzen geschützt. Materialrecycling hilft, den Verbrauch von Rohstoffen zu verringern.

Konformitätserklärung

Hersteller: Chal-Tec GmbH, Wallstraße 16, 10179 Berlin, Deutschland.



Dieses Produkt entspricht den folgenden Europäischen Richtlinien:
 2014/30/EU (EMV)
 2014/35/EU (LVD)
 2011/65/EU (RoHS)
 2009/125/EG (ErP)

Dear Customer,

Congratulations on purchasing this equipment. Please read this manual carefully and take care of the following hints to avoid damages. Any failure caused by ignoring the mentioned items and cautions mentioned in the instruction manual are not covered by our warranty and any liability.

Technical Data

Item number	10031698, 10031699
Power supply	220-240 V ~ 50-60 Hz

Safety Instructions

- Thank you for purchasing this cooker hood. Please read the instruction manual carefully before you use the cooker hood, and keep it in a safe place.
- The installation work must be carried out by a qualified electrician or competent person. Before you use the cooker hood, make sure that the voltage (V) and the frequency (Hz) indicated on the cooker hood are exactly the same as the voltage (V) and the frequency (Hz) in your home.
- The manufacturer and the agent will not bear any responsibility for the damage caused by inappropriate installation and usage.
- Never let children operate the cooker hood.
- The cooker hood is for home use only. It is not suitable for barbecues, Roast shop and commercial purposes.
- The cooker hood and its filter mesh should be cleaned regularly in order to keep it in good working order.
- Before cleaning, switch the power off at the main supply.
- Clean the cooker hood according to the instruction manual and keep the cooker hood from the danger of burning.
- Prohibit putting the cookerhood by fire.
- If there is any fault with the appliance, please call the service department to request a service engineer.
- This appliance can be used by children aged from 8 years and above and persons with reduced physical, sensory or mental capabilities or lack of experience and knowledge if they have been given supervision or instruction concerning use of the appliance in a safe way and understand the hazards involved. Children shall not play with the appliance. Cleaning and user maintenance shall not be made by children without supervision.
- If the supply cord is damaged, it must be replaced by the manufacturer, its service agent or similarly qualified persons in order to avoid a hazard.
- The instructions shall state the substance of the following: there shall be adequate ventilation of the room when the range hood is used at the same time as appliances burning gas or other fuels (not applicable to appliances that only discharge the air back into the room).
- Do not flambé under the range hood. Accessible parts may become hot when used with cooking appliances.

Important Hints on Installation

- The air must not be discharged into a flue that is used for exhausting fumes from appliances burning gas or other fuels (not applicable to appliances that only discharge the air back into the room).
- The minimum distance between the wall and the range hood shall be at least 15 mm.
- Regulations concerning the discharge of air have to be fulfilled.

Important notes about the extraction mode



WARNING

Risk of poisoning from exhaust gases sucked back. Never operate the device in extraction mode simultaneously with an open flue appliance when there is not adequate airflow guaranteed.

Open flue combustion equipment (for example, gas, oil, wood or coal-fired heaters, tankless water heaters, water heaters) pulls combustion air from the room and runs it through an exhaust pipe or chimney to the outside. In the extraction mode, indoor air is removed from the kitchen and the adjacent rooms - without sufficient air intake this creates a vacuum. Toxic gases from the chimney or extraction flue can thereby be sucked back into the living spaces.

- Always ensure that a sufficient supply of fresh air is guaranteed and that the air can circulate.
- An air supply / extractor box alone does not ensure compliance with the limit value.

Safe operation is only possible when the negative pressure in the room where the appliance is located does not exceed 4 Pa (0.04 mbar). This can be achieved when the air required for combustion can flow through openings that are not closable, for example in doors, windows, in conjunction with an air supply / extractor box or through other technical measures. In any case, consult a qualified chimney sweep who can assess the entire ventilation of your house and propose appropriate measures for adequate ventilation.

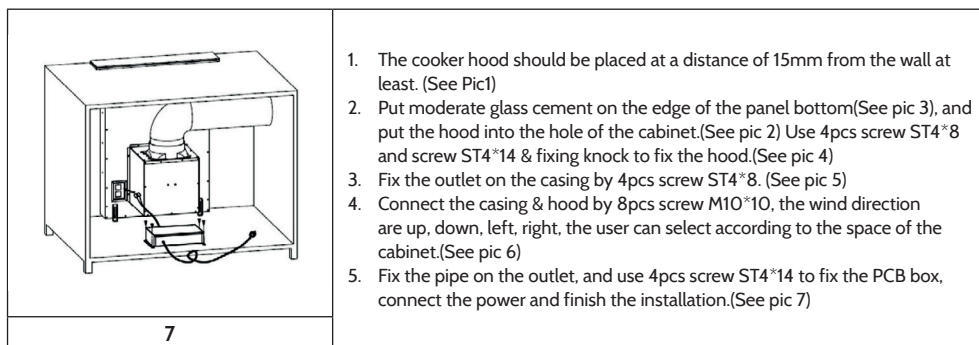
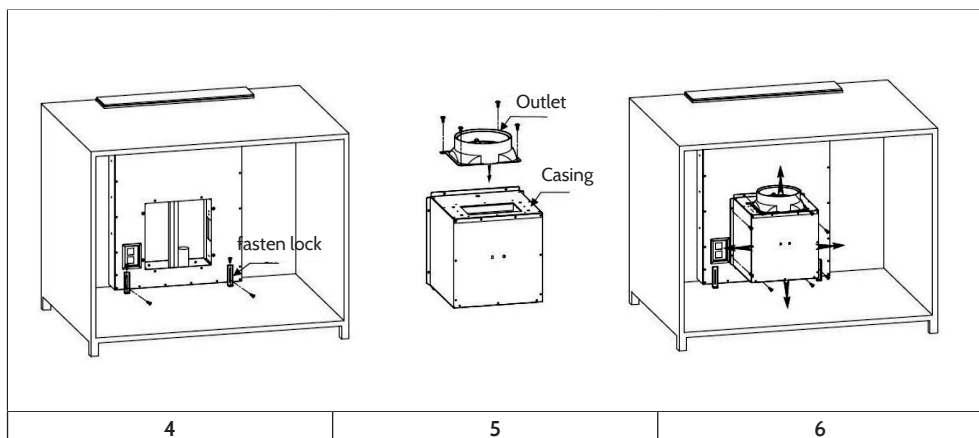
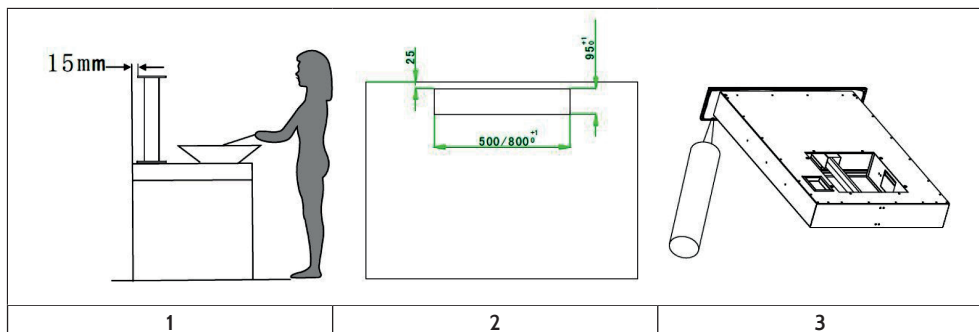
If the hood is used exclusively in the recirculation mode, unrestricted operation is possible.



WARNING

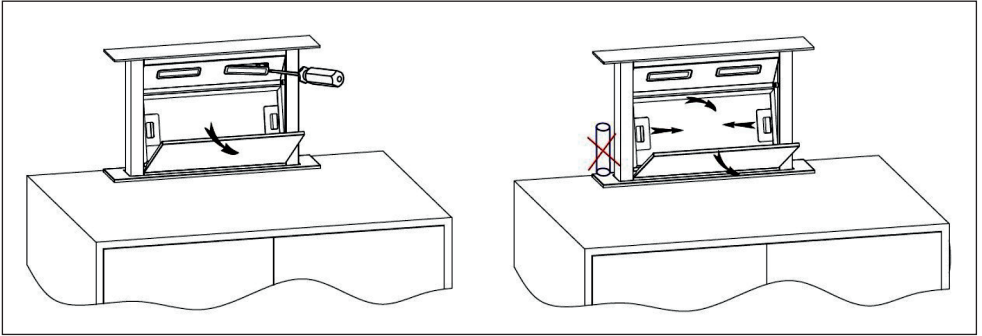
Fire hazard from flying sparks. Only install equipment on a fireplace for solid fuels (for example, wood or coal), if a closed, non-removable cover is available.

Installation



Lamp Replacement

Open the door of the hood, insert the gap by a small screw-driver with "L" type and prize up the lamp (see pic8). But switch the unit off and pull out the plug first.



Cleaning and Care

Replace and clean the filter

Method 1:

Put the filter into 40-50°C clean water, pour on detergent, and soak for 2-3 minutes. Wear gloves and clean with a soft brush. Please do not apply too much pressure, as the filter is delicate and will damage easily.

Method 2:

The filter can be put into a dishwasher. Set the temperature at around 60°C.

The filter is made of high-density metal. Please do not use corrosive detergent on it. Keeping this filter clean will keep the appliance running correctly.

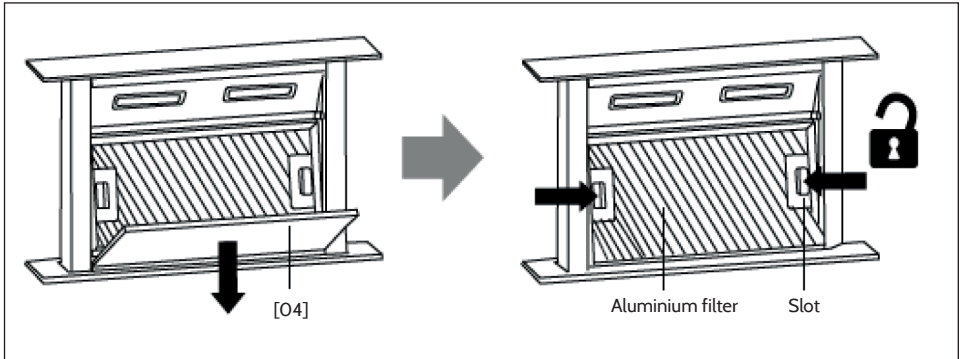
Note:

1. Please do not put anything which can block the up & down of the hood to avoid the damage of the hood and body injury.
2. Please keep the power off when clean the hood.

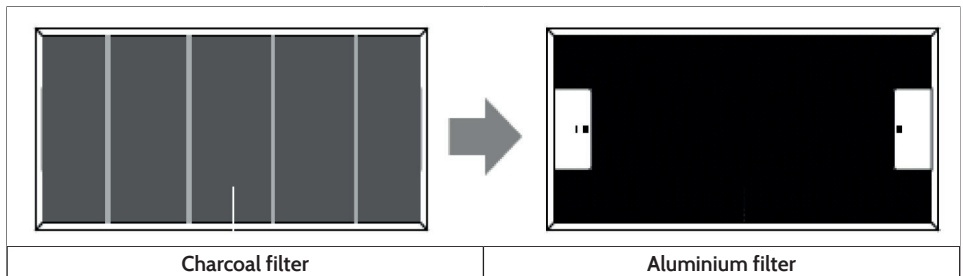
Filter Cleaning - Step by Step

Note: The aluminum filter can be cleaned by hand. The activated carbon filter should be replaced about every 6 months with a new activated carbon filter.

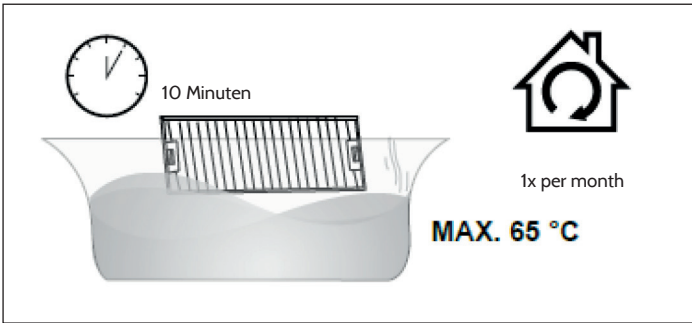
- 1 Remove the decorative board [04] and wipe it clean with a damp cloth. Then, remove the aluminium filter by pressing and holding the 2 slots.



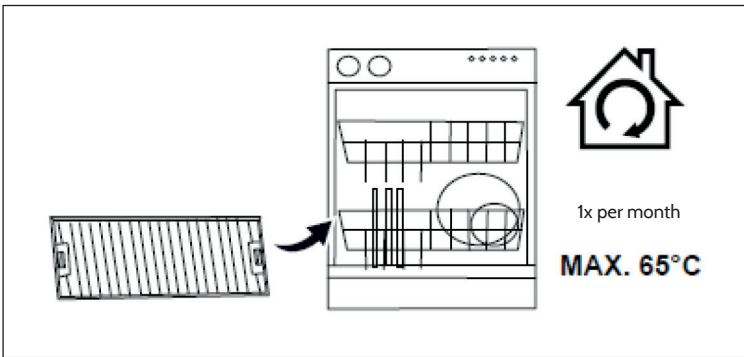
- 2 Place the aluminium filter upside down. Then detach the charcoal filter.



3 Soak the aluminium filter into the solution of warm water and mild detergent for about 10 minutes.

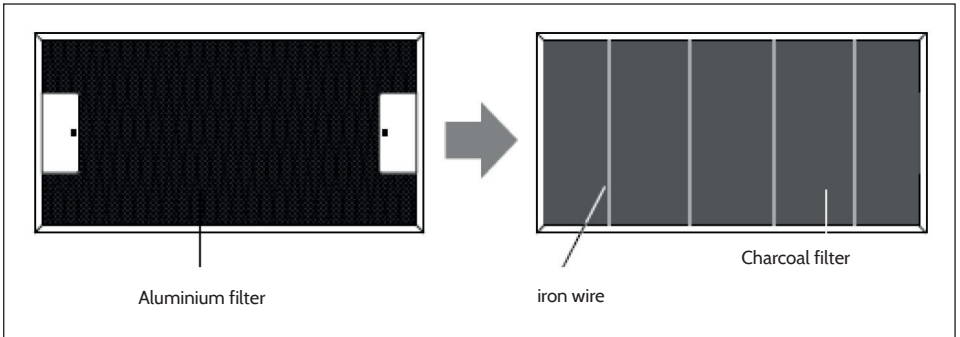


4 Clean with a soft cloth/brush. Rinse thoroughly and dry well. You can also clean the aluminum filter in the dishwasher (max 65 °C).

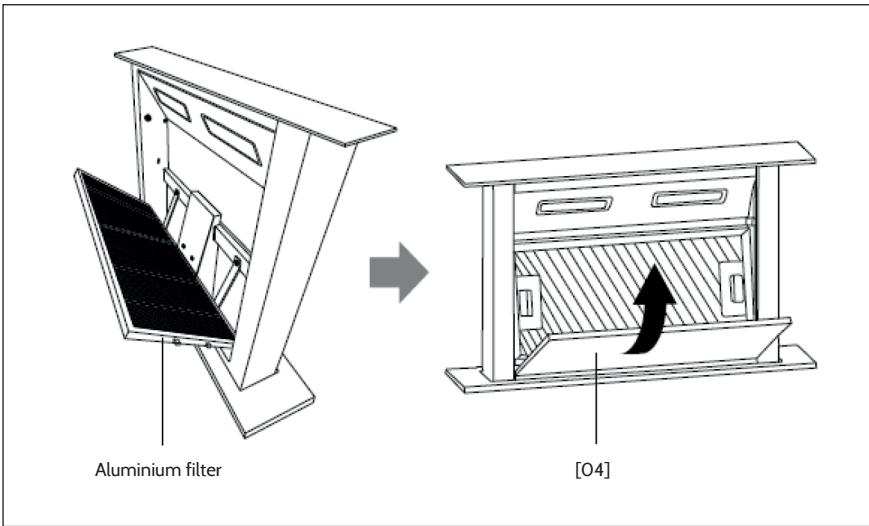


- Clean the filter monthly. If the hood is used for more than 2 hours a day, we recommend that you increase the cleaning frequency.
- Depending on the hood use frequency, replace the filter in time! Always use genuine filters from the manufacturer.

5 After cleaning, attach the charcoal filter to the aluminium filter. Then secure with the 4 iron wires.



6 Insert the aluminium filter into the cooker hood. Then insert the decorative board [04] and close it into place.

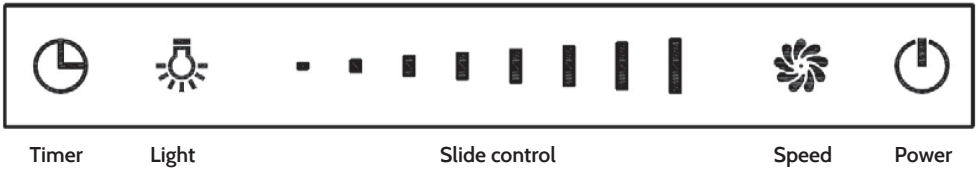


Important Information about the Filters

- Make sure the filter is securely locked. Otherwise, it would loosen and cause dangerous.
- When activated carbon filter attached, the suction power will be lowered.

Control Panel

Touch panel contains five function buttons:



Functions of the Controls

General Functions

- Power on, the hood will standby with backlight, backlight will be extinguished after 5 seconds without any operation, for using the hood again, touch any key to wake up its standby motion.
- Touch the POWER button for 2 seconds, the hood will slide upwards, and works at the first speed. Touch the POWER button for 2 seconds again, the hood will slide downwards, and stop working. If you stop the hood, without stopping the motor, when you open the hood again, the hood will work at the speed it works last time.
- Press the POWER button, when the hood is coming upwards or going downwards, the hood will stop moving, with motor keeping running. Press the POWER button again, the hood will move again.

Speed Setting

1. Touch the SPEED button, the motor will turn on; touch it again, it will turn off.
2. Touch this the SLIDE CONTROL, with your finger sliding on it.
 - When your finger stops at the first or second point, the motor will run at the lowest speed.
 - When your finger stops at the third or fourth point, the motor will run at the second speed.
 - When your finger stops at the fifth or sixth point, the motor will run at the third speed.
 - When your finger stops at the seventh or eighth point, the motor will run at the highest speed.

Lighting

After the hood slides up, the lights will turn on automatically in 8-10 seconds.

- Touch the button of LIGHT, lights will turn off. Touch the LIGHT button again, the lights will turn off.
- When you touch the button of LIGHT, the pilot light is flashing. Use the SLIDE CONTROL to control the light intensity when the pilot light is flashing. When enter into the controlling of light intensity, the slide button control the light intensity. There is 8 speeds of slide button when lighting, every speed means one light intensity. When touch SLIDE CONTROL and slide to one light and it will be on, the light will be on in corresponding light intensity. The pilot light will stop flashing after 15s if no function adjustment.

Timer Setting

- Touch TIMER button when light or motor is working; the hood will enter into timer working. When the pilot light of timer is flashing, slide button to select the timer section. There are eight sections of timer button when timer is working, they are: 5-10-15-20-25-30-35-40, touch the TIMER button to enter into timer working when confirm the timer section. Or, enter into timer working automatically 5s later. The motor and light are off automatically when finish the timer, the hood will enter into standby, the decorative cover will close automatically.
- Use the timer function again when keep power on, touch the timer button but without time setting, the hood will keep the time which setted on last time. It will decrease by second after 5s. It will work as new time after new setting.
- Touch the SPEED button or control the LIGHT intensity when timer is working, the timer function will cancel automatically.

Troubleshooting

Problem	Possible Cause	Suggested Solution
Light on, but motor does not work.	The leaf blocked.	Get rid of the blocking.
	The capacitor damaged.	Replace capacitor.
	The motor jammed bearing damaged.	Replace motor.
Light does not work, motor does not work.	Light damaged.	Replace lights.
	Power cord looses.	Connect the wires as per the electric diagram.
Oil leakage.	One way valve and the air ventilation entrance are not tightly sealed.	Take down the one way valve and seal with glue.
	Leakage from the connection of U-shaped section and cover.	Take U-shaped section down and seal with soap or paint.

Problem	Possible Cause	Suggested Solution
Shake of the body	The leaf damaged and causes shaking	Replace the leaf
	The motor is not tightly hanged	Lock the motor tightly
	The body is not tightly hanged	Fixed the body tightly
Insufficient suction	The distance between the body and the gas top too long	Readjust the distance
	Too much ventilation from open doors or windows	Choose a new place and resemble the machine
The machine inclines	The fixing screw not tight enough	Tighten the hanging screw and make it horizontal
	The hanging screw not tight enough	Tighten the hanging screw and make it horizontal

Hints on Disposal



According to the European waste regulation 2002/96/EC this symbol on the product or on its packaging indicates that this product may not be treated as household waste. Instead it should be taken to the appropriate collection point for the recycling of electrical and electronic equipment. By ensuring this product is disposed of correctly, you will help prevent potential negative consequences for the environment and human health, which could otherwise be caused by inappropriate waste handling of this product. For more detailed information about recycling of this product, please contact your local council or your household waste disposal service.

Declaration of Conformity

Producer: Chal-Tec GmbH, Wallstraße 16, 10179 Berlin, Germany.



This product is conform to the following European Directives:
 2014/30/EU (EMC)
 2014/35/EU (LVD)
 2011/65/EU (RoHS)
 2009/125/EC (ErP)

Estimado cliente,

Le felicitamos por la adquisición de este producto. Lea atentamente el siguiente manual y siga cuidadosamente las instrucciones de uso con el fin de evitar posibles daños. La empresa no se responsabiliza de los daños ocasionados por un uso indebido del producto o por haber desatendido las indicaciones de seguridad.

Datos técnicos

Número de artículo	10031698, 10031699
Suministro eléctrico	220-240 V ~ 50-60 Hz

Indicaciones de seguridad

Indicaciones de seguridad

- Lea atentamente todas las indicaciones y conserve este manual para consultas posteriores.
- Los trabajos de montaje deben ser realizados solamente por un electricista u otro profesional. Antes de utilizar la campana extractora, asegúrese de que la tensión (V) y la frecuencia indicada en la campana extractora (Hz) coinciden con la tensión (V) y frecuencia (Hz) de su suministro eléctrico.
- La empresa no se responsabiliza de los daños ocasionados por un uso o instalación indebida del producto.
- Los niños menores de 8 años no deben utilizar la campana extractora.
- Este aparato no ha sido concebido para un uso comercial, sino doméstico o para entornos similares.
- Limpie el aparato y el filtro con regularidad para que el aparato trabaje siempre de manera eficiente.
- Desconecte el enchufe antes de limpiar el aparato.
- Limpie el aparato solamente según se describe en estas instrucciones.
- No utilice fuentes de ignición bajo la campana extractora.
- Si el aparato no funciona correctamente, contacte inmediatamente con el fabricante.
- Los niños mayores de 8 años y las personas con discapacidades físicas o psíquicas solamente podrán utilizar el aparato si han sido previamente instruidas sobre su uso y conocen las indicaciones de seguridad. Asegúrese de que los niños no jueguen con el aparato. Los niños solamente podrán limpiar el aparato si se encuentran bajo supervisión.
- Si el cable de alimentación o el enchufe están dañados, deberán ser sustituidos por el fabricante, un servicio técnico autorizado o una persona igualmente cualificada.
- Si utiliza la campana extractora con hornillos y entren en combustión el gas u otras sustancias combustibles, deberá garantizar una buena ventilación de la sala.
- No flamee nada bajo la campana extractora.
- Advertencia: La superficie del aparato puede alcanzar temperaturas muy elevadas durante el funcionamiento.

Indicaciones importantes de instalación

- El aire no puede desviarse a un tiro de salida que se emplee para evacuar humos de gases u otras sustancias inflamables (no se aplica para aparatos que solo desvíen el aire a la sala).
- La distancia mínima entre la pared y la campana debe ser de 15 mm.
- Siga todas las disposiciones locales para montar las instalaciones de ventilación.

Notas importantes acerca del modo de extracción



ADVERTENCIA

Peligro de muerte, riesgo de intoxicación provocado por gases en combustión aspirados. Nunca ponga en funcionamiento la función de extracción simultáneamente con un dispositivo que genere calor en una estancia si no se ha garantizado una ventilación suficiente.

Los dispositivos no estancos que generan calor (por ejemplo, radiadores que funcionan con gas, aceite, madera o carbón, calentadores, calentadores de agua) extraen el aire de combustión de la estancia correspondiente y canalizan el aire de salida por medio de un tiro (por ejemplo una chimenea) hacia el exterior. Al encender simultáneamente una campana extractora, el aire de la cocina y de las estancias colindantes se extrae y sin suficiente aire adicional se produce el fenómeno de presión hipoatmosférica. Los gases nocivos de la chimenea o del orificio de salida retornan a la estancia.

- Siempre debe proveer de suficiente aire adicional a la estancia.
- Un conducto de ventilación y evacuación no garantiza en su totalidad que se cumpla el valor límite.

Solo se garantizará un funcionamiento sin riesgos cuando presión hipoatmosférica en la estancia del dispositivo generador de calor no supere los 4 Pa (0,04 mbar). Esto podrá conseguirse cuando el aire necesario para la combustión pueda circular por orificios sin cierre, como puertas o ventanas, junto con un conducto de ventilación o evacuación o a través de otros medios técnicos. En cualquier caso, siga el consejo del constructor de chimeneas autorizado que pueda evaluar la conexión de ventilación general de su hogar y tomar las medidas necesarias.

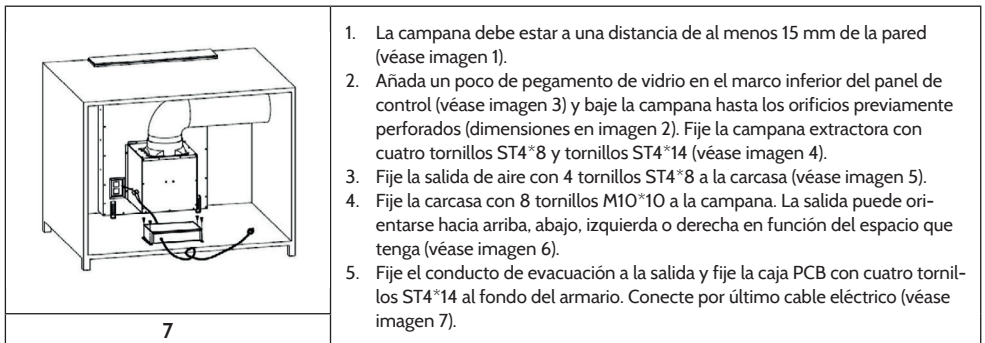
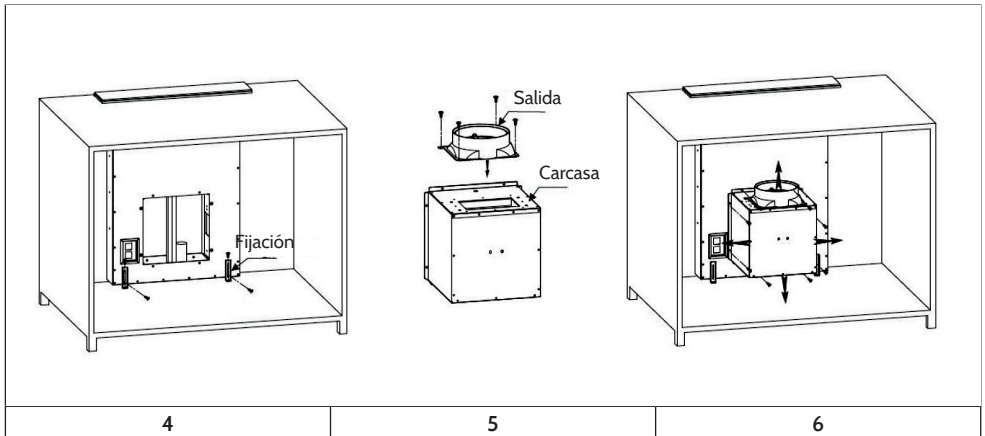
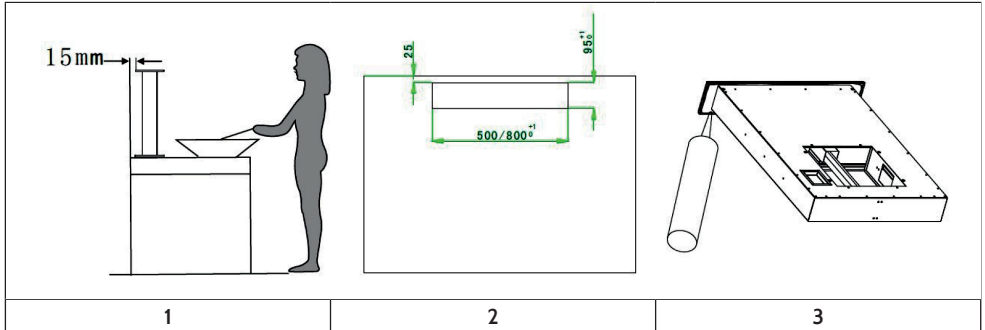
Si pone en funcionamiento la campana extractora en modo circulación de aire, puede utilizarla sin ninguna limitación.



ADVERTENCIA

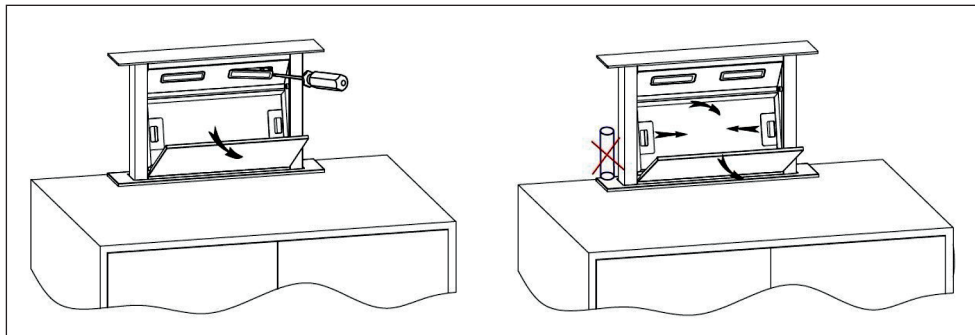
Riesgo de incendio. Proyección de chispas. Instale el aparato sobre un dispositivo generador de calor para sustancias en combustión sólidas (p. ej. madera o carbón) solamente cuando cuente con una cubierta cerrada y no desmontable.

Installation



Cómo cambiar las bombillas

Abra la puerta de la campana extractora. Encaje el destornillador plano en el portalámparas y levántelo. Apague la carcasa y desconecte el enchufe antes de sustituir la bombilla.



Limpieza y cuidado

Limpieza del filtro

Limpie el filtro con frecuencia. Limpie el filtro siguiendo uno de los métodos siguientes:

Método 1:

Empape la red del filtro 2-3 minutos en agua tibia a 40-50 °C y añada un poco de lavavajillas al agua. Limpie el filtro con un cepillo de cerdas blandas pero no ejerza demasiada presión sobre él, pues es muy sensible y puede dañarse con facilidad.

Método 2:

También puede lavar el filtro en el lavavajillas. Ajuste una temperatura de 60 °C.

ADVERTENCIA: El filtro se compone de un metal muy compacto. No utilice productos de limpieza abrasivos, podría dañar el filtro.

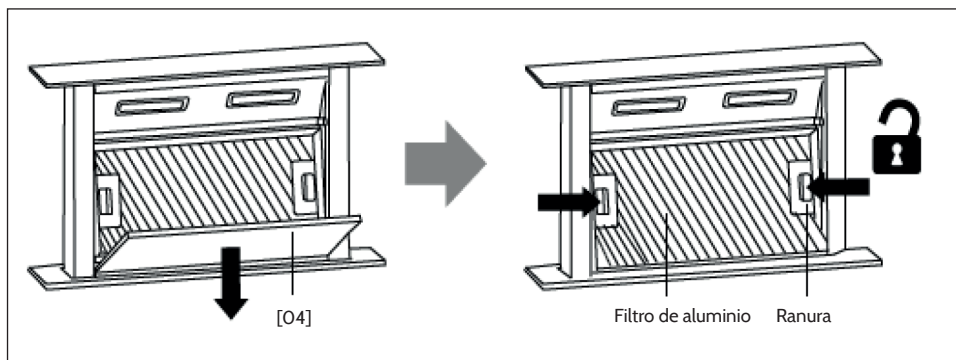
Indicaciones de limpieza importantes

- Asegúrese de que la campana puede moverse libremente de arriba abajo y no se bloquea para evitar daños y lesiones.
- Antes de limpiar la campana, SIEMPRE apáguela y desconecte el enchufe de la toma de corriente.

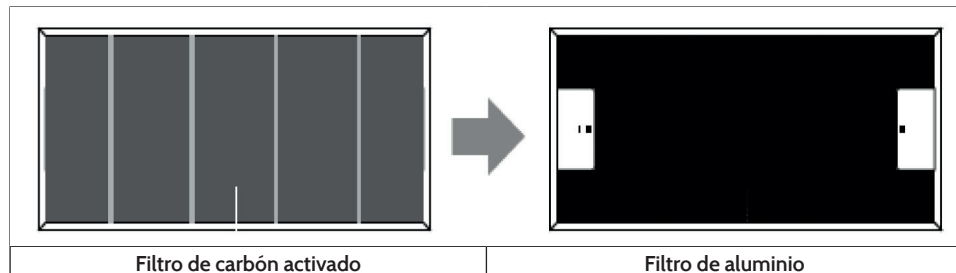
Limpeza de filtros - Paso a paso

Atención: Puede limpiar el filtro de aluminio a mano. Cambie el filtro de carbón activado por un filtro de carbón activado nuevo cada 6 meses.

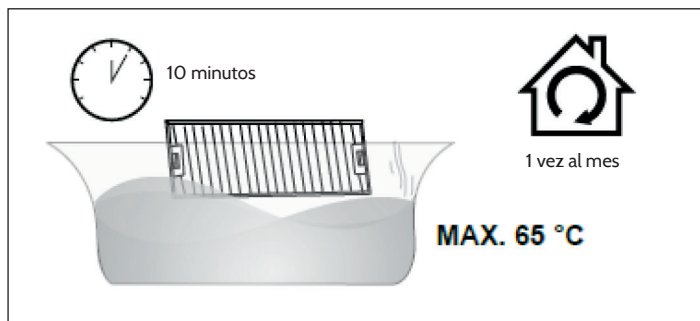
- 1 Retire la cubierta [04] y límpiela con un paño húmedo. A continuación, extraiga el filtro de aluminio presionando las 2 ranuras, izquierda y derecha.



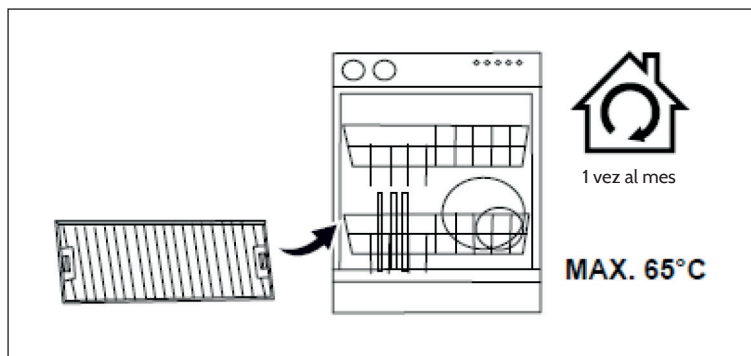
- 2 Posicione el filtro de aluminio boca abajo y retire el filtro de carbón activado.



3 Ponga el filtro de aluminio en remojo en una solución de agua tibia y un producto de limpieza suave durante 10 minutos.

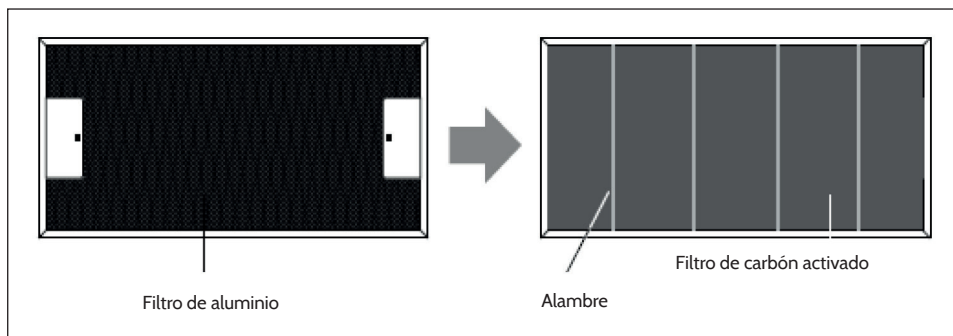


4 A continuación, limpie el filtro de aluminio con un paño seco o un cepillo suave. Enjuáguelo con agua corriente y séquelo con cuidado. También puede lavar el filtro de aluminio en el lavavajillas (máx. 65 °C).

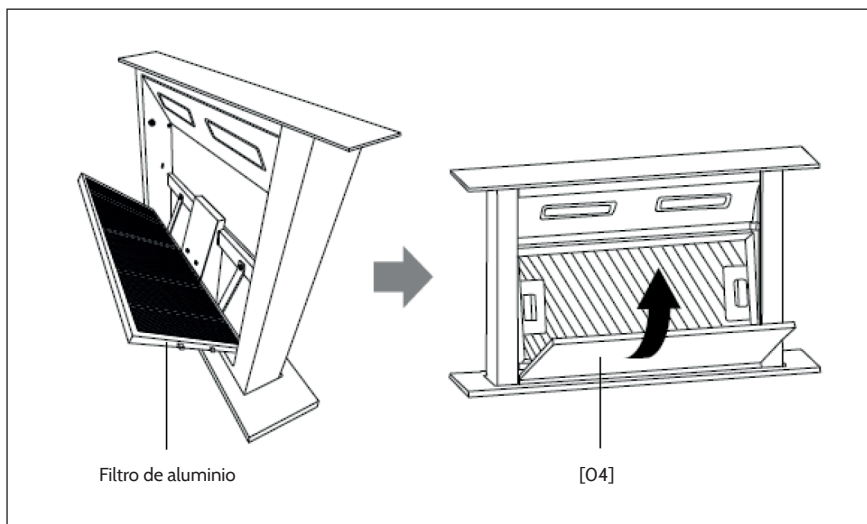


- Si utiliza la campana durante más de 2 horas al día, limpie el filtro al menos 1 vez al mes. Si utiliza la campana más seguido, aumente la frecuencia de la limpieza.
- Cambie el filtro de carbón activado a tiempo. Utilice siempre el filtro original del fabricante.

5 Después de limpiar el filtro de carbón activado, fjelo en el filtro de aluminio con la ayuda de los 4 alambres.



6 Introduzca el filtro de aluminio en la campana. Coloque la cubierta [O4] y ciérrela.



Indicaciones importantes sobre los filtros

- Asegúrese de que el filtro está bien colocado. De lo contrario, podría soltarse y provocar una situación de peligro.
- Cuando un filtro de carbón activado está deteriorándose, se disminuye la potencia de succión.

Panel de control

El panel de control cuenta con 5 funciones:



Temporizador

Luz

Barra lateral

Velocidad

Potencia

Funciones de los botones

Funciones básicas

Conecte el enchufe a la toma de corriente. La iluminación de fondo se enciende y se apaga a los 5 segundos si no pulsa ningún botón. El aparato entra en modo standby. Para volver a activarse, pulse cualquier botón.

Pulse el botón power durante 2 segundos para encender el aparato. El aparato se mueve hacia arriba y el ventilador trabaja a velocidad 1. Mantenga pulsado el botón POWER durante 2 segundos, el aparato baja y el ventilador se detiene. Si desea iniciar de nuevo el aparato, el ventilador continúa con la última velocidad configurada.

Pulse el botón POWER mientras sube o baja la campana y el aparato se detendrá en ese punto mientras el ventilador continúa funcionando. Pulse de nuevo el botón POWER y el aparato continuará con el movimiento.

Ajustar la velocidad

1. Pulse el botón VELOCIDAD para encender el ventilador. Pulse otra vez el botón para apagarlo.
2. Pase el dedo por la BARRA LATERAL para ajustar la velocidad. La línea más corta indica velocidad baja; la línea más larga, velocidad alta.
 - Línea 1 y 2 = velocidad baja.
 - Línea 3 y 4 = velocidad moderada.
 - Línea 5 y 6 = velocidad media.
 - Línea 7 y 8 = velocidad alta.

Encender la iluminación

En cuanto la campana esté en funcionamiento, la luz se enciende tras 8-10 segundos automáticamente.

- Pulse el botón LUZ para apagar la luz. Pulse de nuevo el botón para encenderla.
- Si pulsa el botón LUZ para encender la luz, parpadea durante un momento. En este tiempo puede ajustar la intensidad luminosa con la BARRA LATERAL. Cada línea de la barra simboliza uno de los 8 niveles de intensidad. Pase el dedo por la BARRA LATERAL para ajustar la intensidad deseada. Cuando haya terminado, espere 15 segundos hasta que la luz deje de parpadear automáticamente.

Ajustar el temporizador

- Pulse el botón Timer con el ventilador en marcha para programar un apagado automático. Pase el dedo por la BARRA LATERAL para ajustar el tiempo: 5-10-20-25-30-40 minutos
- Cuando haya seleccionado el tiempo, pulse el botón TIMER para confirmar o no toque ningún botón en 5 segundos, el tiempo seleccionado se aceptará automáticamente.
- Cuando haya confirmado el tiempo, el temporizador comienza con la cuenta atrás. Cuando haya transcurrido el tiempo seleccionado, el aparato se apaga automáticamente, entra en modo standby y desciende.
- Si utiliza de nuevo el temporizador, este utilizará el último tiempo seleccionado mientras que no lo modifique. Transcurridos 5 segundos, el temporizador acepta el tiempo ajustado y comienza con la cuenta atrás.
- Toque los botones VELOCIDAD o LUZ mientras el temporizador funciona para interrumpirlo automáticamente.

Detección y resolución de problemas

Problema	Posible causa	Solución propuesta
La luz funciona pero el motor no funciona.	El aspa del ventilador está bloqueada.	Retire aquello que obstruye la ventilación.
	El condensador está averiado.	Sustituya el condensador.
	El motor está averiado.	Sustituya el motor.
La luz está encendida pero el motor no funciona.	La luz está fundida.	Sustituya la luz.
	El cable de alimentación está suelto.	Sustituya el cable.
Fuga de aceite.	La válvula unidireccional y la entrada de ventilación no son herméticas.	Retire la válvula y séllela con pegamento.
	Fuga en la parte con forma de U en la tapa.	Retire la parte en forma de U y séllela con jabón o tinta.

Problema	Posible causa	Solución propuesta
La carcasa vibra.	Las hojas del rotor están dañadas.	Contacte con un servicio técnico.
	El motor está suelto.	Fije el motor.
	La carcasa no está correctamente fijada.	Fije la carcasa.
La potencia de extracción es deficiente.	La distancia entre la campana y la superficie de cocción es demasiado grande.	Reduzca la distancia.
	Las puertas y las ventanas están abiertas.	Cierre todas las puertas y ventanas.
El aparato está torcido.	El tornillo de fijación está suelto.	Apriete el tornillo de fijación.
	El tornillo para colgar está suelto.	Apriete el tornillo para colgar y asegúrese de que el aparato está posicionado correctamente.

Indicaciones para la retirada del aparato



Si el aparato lleva adherida la ilustración de la izquierda (el contenedor de basura tachado) entonces rige la normativa europea, directiva 2012/19/UE. Este producto no debe arrojarse a un contenedor de basura común. Infórmese sobre las leyes territoriales que regulan la recogida separada de aparatos eléctricos y electrónicos. Respete las leyes territoriales y no arroje aparatos viejos al cubo de la basura doméstica. Una retirada de aparatos conforme a las leyes contribuye a proteger el medio ambiente y a las personas a su alrededor frente a posibles consecuencias perjudiciales para la salud. El reciclaje ayuda a reducir el consumo de materias primas.

Declaración de conformidad

Fabricante: Chal-Tec GmbH, Wallstraße 16, 10179 Berlín (Alemania).



Este producto cumple con las siguientes directivas europeas:

- 2014/30/UE (EMC)
- 2014/35/UE (baja tensión)
- 2011/65/UE (refundición RoHS)
- 2009/125/CE (ErP)

Cher client,

Toutes nos félicitations pour l'acquisition de ce nouvel appareil. Veuillez lire attentivement les instructions suivantes de branchement et d'utilisation afin d'éviter d'éventuels dommages. Le fabricant ne saurait être tenu pour responsable des dommages dus au non-respect des consignes de sécurité et à la mauvaise utilisation de l'appareil.

Fiche technique

Numéro d'article	10031698, 10031699
Alimentation	220-240 V ~ 50-60 Hz

Consignes de sécurité

- Lisez bien attentivement toutes les consignes avant d'utiliser l'appareil et conservez ce mode d'emploi soigneusement afin de pouvoir vous y référer ultérieurement.
- Les travaux de montage ne doivent être effectués que par un électricien professionnel ou une personne qualifiée. Avant d'utiliser la hotte aspirante, assurez-vous que la tension (V) et la fréquence indiquée sur la hotte aspirante (Hz) correspondent à la tension (V) et à la fréquence (Hz) de votre alimentation.
- Le fabricant ne saurait être tenu responsable des dégâts résultant d'une utilisation ou d'une installation non conformes.
- Les enfants de moins de 8 ans ne sont pas autorisés à utiliser la hotte aspirante.
- L'appareil n'est pas conçu pour une utilisation commerciale, mais seulement dans le cadre domestique et dans des conditions équivalentes.
- Nettoyez l'appareil et son filtre régulièrement afin qu'il puisse toujours fonctionner efficacement.
- Avant de procéder au nettoyage, débranchez toujours la fiche de la prise.
- Nettoyez l'appareil en suivant exactement les indications de ce mode d'emploi.
- N'utilisez pas de flammes libres sous la hotte aspirante.
- Si l'appareil ne fonctionne pas normalement, adressez-vous au fabricant ou à un spécialiste.
- Les enfants à partir de 8 ans ainsi que les personnes dont les capacités physiques, mentales ou sensorielles sont réduites, ou qui présentent une expérience et/ou des connaissances insuffisantes, peuvent utiliser l'appareil uniquement s'ils sont surveillés par la personne responsable de leur sécurité, ou s'ils ont assimilé les consignes d'utilisation de l'appareil que cette personne leur a fournies. Surveiller les enfants pour s'assurer qu'ils ne jouent pas avec l'appareil. Les enfants peuvent nettoyer l'appareil s'ils sont sous surveillance.
- Si le câble secteur ou la fiche sont endommagés, faites-les remplacer par le fabricant un service professionnel agréé ou une personne de qualification équivalente.
- Si la hotte aspirante est utilisée au-dessus de foyers utilisant du gaz ou d'autres matériaux inflammables, une ventilation suffisante de la pièce doit être présente.
- Ne faites aucune flambée sous la hotte aspirante.
- Attention : la surface de l'appareil peut devenir brûlante pendant le fonctionnement.

Consignes importantes pour l'installation

- L'air ne doit pas être dirigé vers un conduit d'évacuation utilisé pour aspirer et évacuer les gaz de combustion d'appareils utilisant du gaz ou d'autres matériaux combustibles (ne concerne pas les appareils qui font seulement re-circuler l'air dans la pièce).
- L'écart minimum entre le mur et la hotte aspirante doit être de 15 mm.
- Respectez toutes les réglementations locales concernant l'installation de systèmes de ventilation.

Remarques importantes concernant le mode d'extraction



AVERTISSEMENT

Danger de mort, risques d'intoxication ! Par la ré-aspiration de gaz de combustion. Ne jamais utiliser la fonction d'aspiration de l'appareil en même temps qu'un foyer dépendant de l'air ambiant si l'air frais est insuffisant.

Les foyers dépendants de l'air ambiant (par ex. les systèmes de chauffage au gaz, au fuel, au bois ou au charbon, les chauffe-eaux électriques, les chaudières) extraient l'air de combustion de la pièce où l'appareil est installé et rejettent les gaz résiduels à l'extérieur en les faisant passer par un conduit d'évacuation des gaz (par ex. une cheminée).

Lorsque la hotte aspirante est en marche, la cuisine et les pièces adjacentes extraient l'air ambiant – une dépressurisation se produit si le volume d'air frais n'est pas suffisant. Les gaz toxiques d'une cheminée ou d'un foyer seront ré-aspirés dans la pièce d'habitation.

- Ainsi, il est toujours nécessaire de veiller à ce qu'il y ait une quantité suffisante d'air frais.
- Un caisson mural d'aspiration/d'évacuation ne peut pas garantir à lui seul le respect des valeurs limites.

Un fonctionnement sans risque est uniquement possible si la dépressurisation de la pièce où est installé le foyer ne dépasse pas 4 Pa (0,04 mbar). Ceci n'est possible que si l'air nécessaire à la combustion peut circuler par des ouvertures permanentes, par ex. dans des portes, fenêtres associées à un caisson mural d'aspiration/d'évacuation ou par d'autres dispositifs techniques. Dans tous les cas, demander conseil auprès du ramoneur responsable de la circulation de l'air pour l'ensemble du bâtiment, il sera à même de proposer les mesures à prendre pour une aération appropriée.

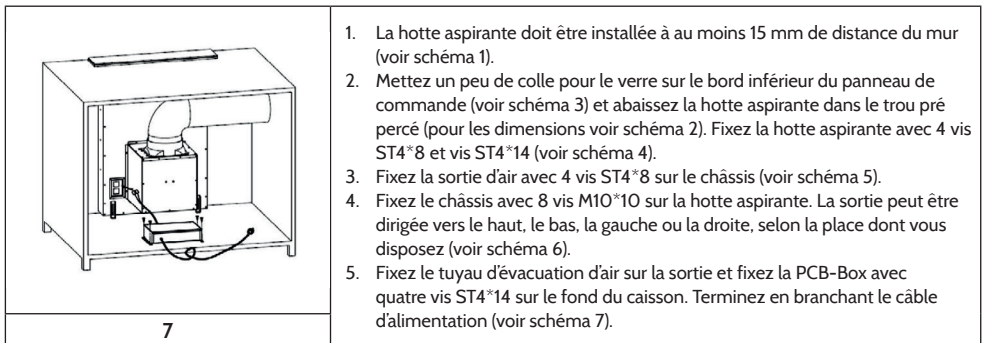
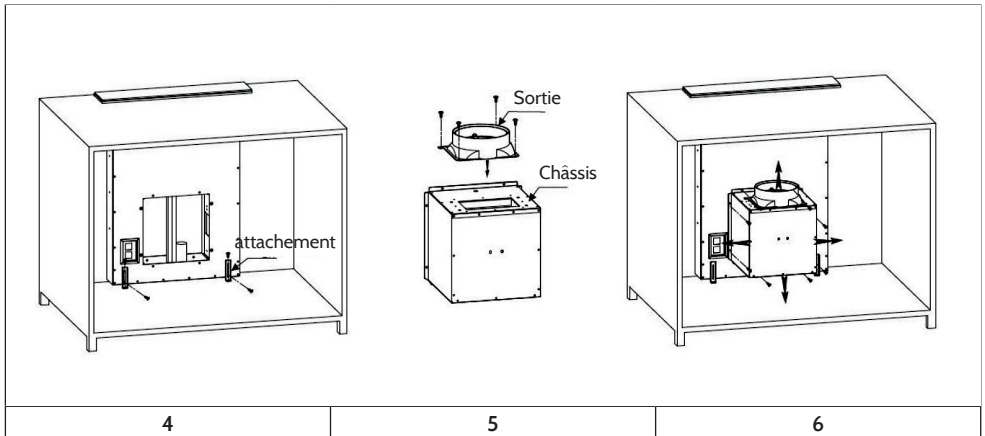
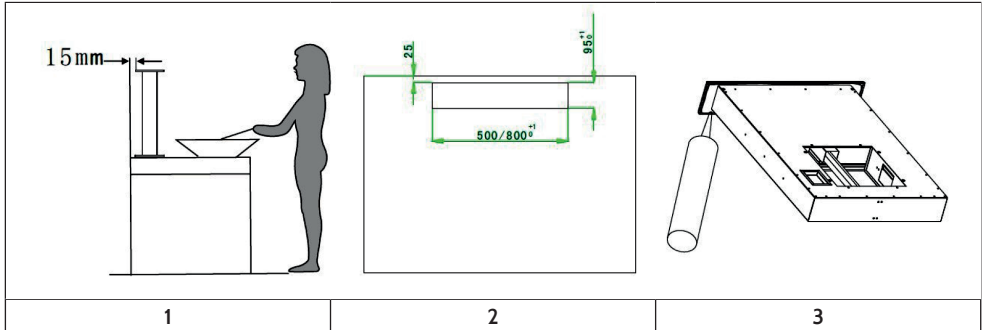
Si la hotte aspirante est utilisée exclusivement en mode ventilation tournante, son fonctionnement n'est soumis à aucune restriction.



AVERTISSEMENT

Risques d'incendie ! Par projection d'étincelles. Installer l'appareil au-dessus d'un foyer pour combustible solide (par ex. bois ou charbon) uniquement s'il est équipé d'une protection hermétique et inamovible.

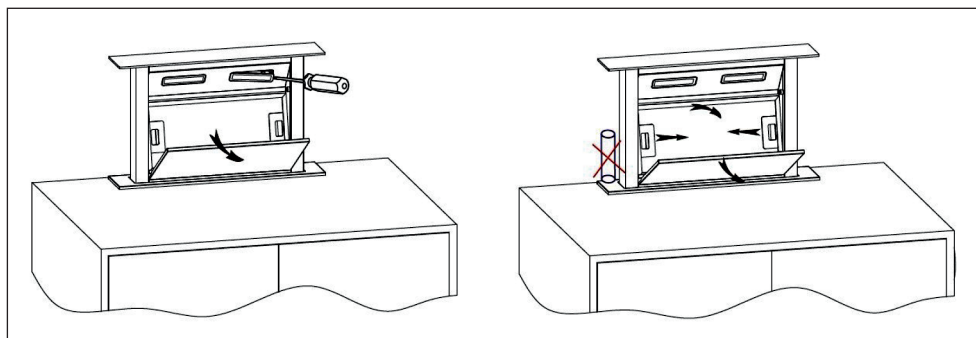
Installation



1. La hotte aspirante doit être installée à au moins 15 mm de distance du mur (voir schéma 1).
2. Mettez un peu de colle pour le verre sur le bord inférieur du panneau de commande (voir schéma 3) et abaissez la hotte aspirante dans le trou pré percé (pour les dimensions voir schéma 2). Fixez la hotte aspirante avec 4 vis ST4*8 et vis ST4*14 (voir schéma 4).
3. Fixez la sortie d'air avec 4 vis ST4*8 sur le châssis (voir schéma 5).
4. Fixez le châssis avec 8 vis M10*10 sur la hotte aspirante. La sortie peut être dirigée vers le haut, le bas, la gauche ou la droite, selon la place dont vous disposez (voir schéma 6).
5. Fixez le tuyau d'évacuation d'air sur la sortie et fixez la PCB-Box avec quatre vis ST4*14 sur le fond du caisson. Terminez en branchant le câble d'alimentation (voir schéma 7).

Remplacement des lampes

Ouvrez la porte de la hotte aspirante. Insérez un tournevis plat dans le cache des lampes et soulevez-le. Eteignez la hotte aspirante et débranchez la fiche de la prise avant de changer les ampoules.



Nettoyage et entretien

Nettoyage du filtre

Nettoyez régulièrement le filtre. Nettoyez le filtre en utilisant l'une des méthodes suivantes :

Méthode 1 :

Essuyez le filtre métallique 2-3 minutes dans de l'eau à 40-50°C et ajoutez un peu de produit vaisselle. Nettoyez le filtre avec une brosse douce mais n'exercez pas de pression excessive car il est fragile et s'endommagerait rapidement.

Méthode 2 :

Vous pouvez aussi nettoyer le filtre au lave-vaisselle. Réglez la température sur 60°C.

REMARQUE : le filtre est composé d'un métal très dense. Veuillez ne pas utiliser de produit de nettoyage corrosif qui risquerait d'abîmer le filtre.

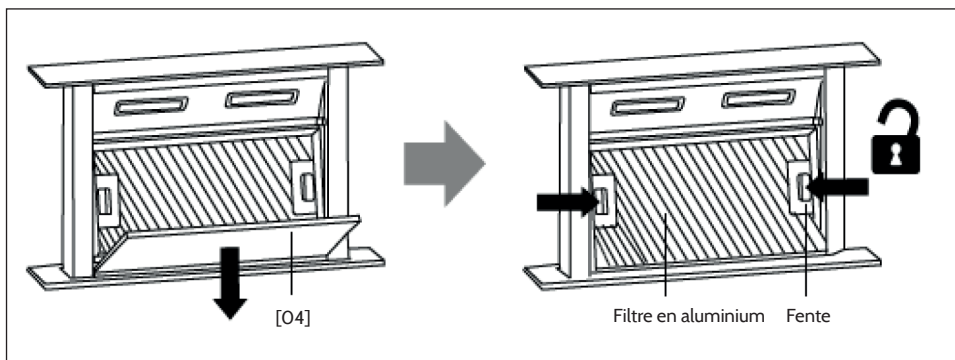
Consignes importantes pour le nettoyage

- Veillez à ce que la hotte aspirante puisse se déplacer librement vers le haut et vers le bas et qu'elle ne soit pas bloquée, pour éviter les dégâts et les blessures.
- Eteignez TOUJOURS la hotte aspirante et débranchez la fiche de la prise avant de nettoyer l'appareil.

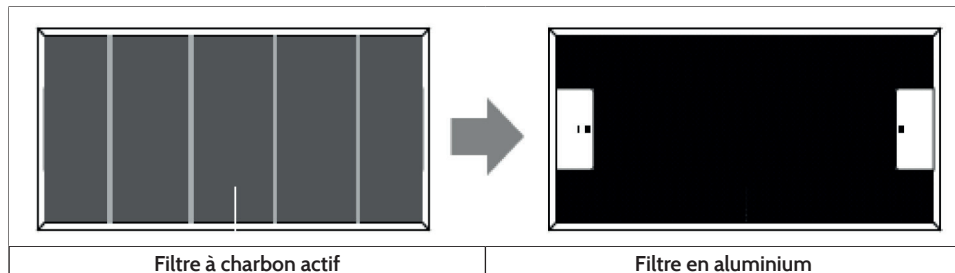
Nettoyage des filtres – étape par étape

Remarque : vous pouvez nettoyer le filtre en aluminium à la main. Le filtre à charbon actif doit être remplacé par un neuf tous les 6 mois environ.

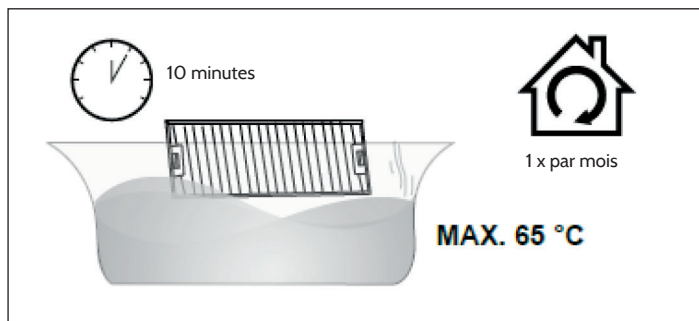
1. Démontez le cache [04] et essuyez-le avec un chiffon humide. Démontez ensuite le filtre en aluminium en tenant enfoncées les 2 fentes gauche et droite



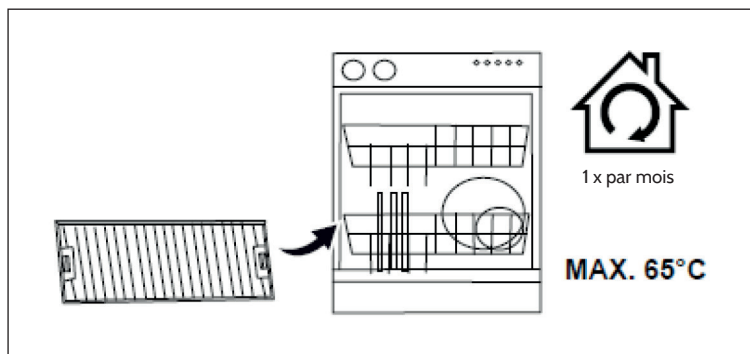
2. Retournez le filtre en aluminium et retirez le filtre à charbon actif.



3. Faites tremper le filtre en aluminium dans un solution d'eau chaude et de produit de nettoyage doux pendant environ 10 minutes.

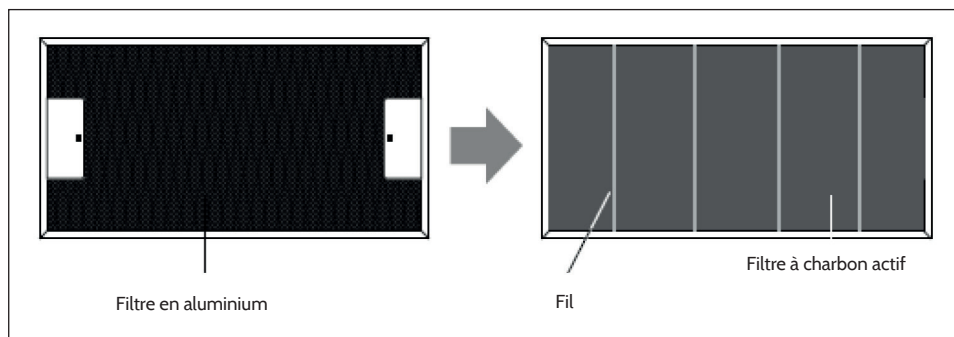


4. Ensuite, nettoyez le filtre en aluminium avec un chiffon doux ou une brosse. Rincez à l'eau courante et essuyez avec soin. Vous pouvez également nettoyer le filtre en aluminium au lave-vaisselle (max. 65 °C).

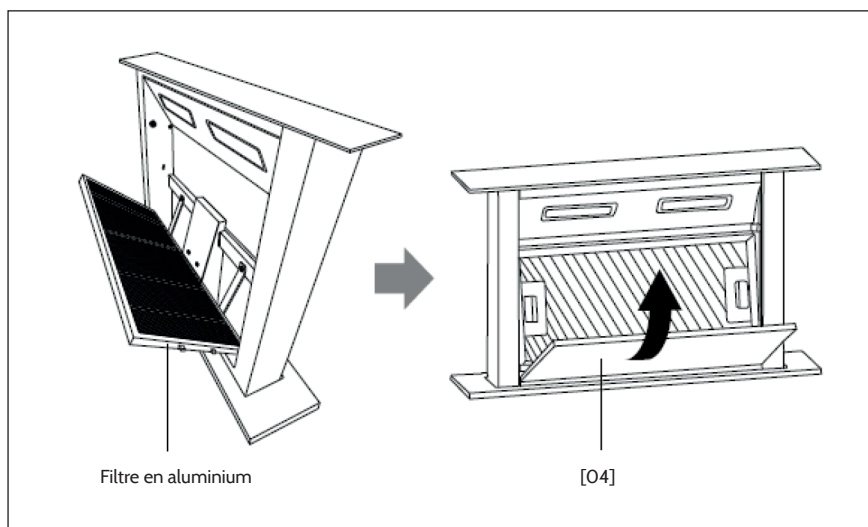


- Si vous utilisez la hotte plus de 2 heures par jour, nettoyez le filtre au moins 1 fois par mois. Si vous utilisez la hotte plus souvent, augmentez la fréquence des nettoyages.
- Remplacez correctement le filtre à charbon actif. Utilisez toujours les filtres d'origine du fabricant.

5. Après l'avoir nettoyé, remettez le filtre à charbon actif en place et maintenez-le avec ses 4 fils sur le filtre en aluminium.



6. Insérez le filtre en aluminium dans la hotte. Remplacez le couvercle [04] et fermez-le.



Importantes remarques concernant les filtres

- Assurez-vous que le filtre est bien verrouillé. Sinon, il pourrait se desserrer et représenter un danger.
- Lorsqu'un filtre à charbon actif est installé, la puissance d'aspiration est légèrement réduite.

Panneau de commande

Le panneau de commande comprend 5 fonctions :



Minuterie

Eclairage

Bande curseur

Vitesse

Power

Touches de fonctions

Fonctions de base

- Branchez la fiche dans la prise. Le rétroéclairage s'allume et s'éteint au bout de 5 secondes tant que vous n'appuyez sur aucune touche. L'appareil passe en mode veille. Pour l'activer de nouveau, appuyez sur une touche de votre choix.
- Appuyez pendant 2 secondes sur la touche POWER. L'appareil se déplace vers le haut et le ventilateur fonctionne à la vitesse 1. Maintenez à nouveau la touche POWER appuyée pendant 2 secondes, l'appareil redescend et le ventilateur s'arrête. Si vous redémarrez l'appareil, le ventilateur fonctionnera à la dernière vitesse utilisée.
- Appuyez sur la touche POWER pendant que la hotte aspirante se déplace vers le haut ou vers le bas, l'appareil cesse alors de se déplacer, tandis que le ventilateur continue de fonctionner. Appuyez de nouveau sur la touche POWER et l'appareil reprend son déplacement.

Régler la vitesse

1. Appuyez sur la touche VITESSE pour allumer le ventilateur. Appuyez de nouveau sur la touche pour éteindre le ventilateur.
2. Faites glisser votre doigt sur la BANDE CURSEUR pour ajuster la vitesse. La marque la plus courte correspond à la vitesse la plus lente, la plus longue correspond à une vitesse rapide.
 - Marques 1 et 2 = vitesse lente.
 - Marques 3 et 4 = vitesse modérée.
 - Marques 5 et 6 = vitesse moyenne.
 - Marques 7 et 8 = vitesse rapide.

Allumer l'éclairage

Dès que la hotte aspirante a cessé de se déplacer, l'éclairage s'allume automatiquement au bout de 8-10 secondes.

- Appuyez sur la touche ECLAIRAGE pour éteindre la lumière. Appuyez de nouveau sur la touche pour rallumer la lumière.
- Lorsque vous appuyez sur la touche ECLAIRAGE pour allumer la lumière, elle clignote un bref instant. Durant ce court instant vous pouvez ajuster l'intensité lumineuse grâce à la BANDE CURSEUR. Chaque marque de la bande correspond à un des 8 niveaux d'intensité lumineuse. Effleurez avec votre doigt la bande curseur pour régler l'intensité voulue. Lorsque vous aurez trouvé le bon réglage d'intensité, patientez 15 secondes jusqu'à ce que la lumière arrête automatiquement de clignoter.

Réglage de la minuterie

- Pendant que le ventilateur est en marche, appuyez sur la touche TIMER pour régler une minuterie d'arrêt automatique. Effleurez la BANDE CURSEUR avec votre doigt pour régler une durée : 5-10-20-25-30-40 minutes.
- Lorsque vous avez choisi votre durée, appuyez sur la touche TIMER pour confirmer, ou n'appuyez sur aucune touche pendant 5 secondes, alors la durée sera prise en compte automatiquement.
- Dès que vous avez confirmé la durée, la minuterie commence le compte à rebours. Lorsque la durée est écoulée l'appareil passe automatiquement en mode veille et redescend.
- Si vous utilisez à nouveau la minuterie, celle-ci utilise par défaut la dernière durée réglée, tant que vous ne modifiez pas la valeur. Au bout de 5 secondes, la minuterie prend en compte la durée réglée et débute le compte à rebours.
- Touchez le réglage de la VITESSE ou de l'ECLAIRAGE pendant que la minuterie est en marche, et la minuterie sera interrompue automatiquement.

Identification et résolution des problèmes

Problème	Cause possible	Méthode de résolution
La lumière ne s'allume pas mais le moteur fonctionne.	La pale du ventilateur est bloquée.	Supprimez le blocage.
	Le condensateur est endommagé.	Faites remplacer le condensateur.
	Le moteur est endommagé.	Faites remplacer le moteur.
La lumière s'allume mais le moteur ne fonctionne pas.	L'éclairage est endommagé.	Faites remplacer l'éclairage.
	Le câble secteur est desserré.	Faites réparer le câble secteur.
Fuite d'huile.	La soupape anti retour et l'entrée du ventilateur ne sont pas étanches.	Retirez la soupape anti retour et rendez-la étanche avec de l'adhésif.
	Fuite au niveau de la partie en U et du couvercle.	Démontez la partie en U et scellez-la avec du savon ou de la peinture.

Problème	Cause possible	Méthode de résolution
Vibrations du châssis.	Les pales du rotor sont endommagées.	Adressez-vous à un spécialiste.
	Le moteur est desserré.	Fixez le moteur.
	Le châssis n'est pas correctement fixé.	Fixez le châssis.
La puissance d'aspiration est faible.	La distance entre les plaques de cuisson et la hotte aspirante est trop grande.	Réduisez l'écart.
	Des portes et fenêtres sont ouvertes.	Fermez portes et fenêtres.
L'appareil tient de travers.	La vis de fixation est desserrée.	Resserrez les vis de fixation.
	La vis de suspension est desserrée.	Resserrez les vis de suspension et veillez à ce que l'appareil soit suspendu bien horizontalement.

Conseils pour le recyclage



Le pictogramme ci-contre apposé sur le produit signifie que la directive européenne 2012/19/UE (DEEE) s'applique (poubelle à roulettes rayée). Ces produits ne peuvent être jetés dans les poubelles domestiques courantes. Renseignez-vous concernant les règles appliquées pour la collecte d'appareils électriques et électroniques. Conformez-vous aux réglementations locales et ne jetez pas vos anciens produits avec les ordures ménagères. Le respect des règles de recyclage des vieux produits aide à la protection de l'environnement et de la santé de votre entourage contre les conséquences négatives possibles. Le recyclage des matériaux aide à réduire l'utilisation des matières premières.

Déclaration de conformité

Fabricant : Chal-Tec GmbH, Wallstraße 16, 10179 Berlin, Allemagne.



Ce produit est conforme aux directives européennes suivantes :

- 2014/30/UE (CEM)
- 2014/35/UE (LVD)
- 2011/65/UE (RoHS)
- 2009/125/CE (ErP)

Gentile cliente,

La ringraziamo per aver acquistato il nostro prodotto. La preghiamo di leggere attentamente le seguenti istruzioni e di seguirle per evitare eventuali danni. Non ci assumiamo alcuna responsabilità per danni derivati da una mancata osservazione delle avvertenze di sicurezza e da un uso improprio del dispositivo.

Dati tecnici

Articolo numero	10031698, 10031699
Alimentazione	220-240 V ~ 50-60 Hz

Avvertenze di sicurezza

- Leggere attentamente tutte le istruzioni prima dell'uso e conservare il manuale per consultazioni future.
- Il montaggio può essere eseguito solo da un tecnico qualificato. Prima di utilizzare la cappa aspirante, accertarsi che la tensione (V) e la frequenza (Hz) indicate sulla cappa aspirante corrispondano alla tensione (V) e alla frequenza (Hz) in casa.
- Si declina ogni responsabilità per danni derivati da un utilizzo improprio e da un'installazione errata della cappa aspirante.
- I bambini minori di 8 anni non possono utilizzare la cappa aspirante.
- La cappa aspirante non è per un uso commerciale bensì domestico e per ambienti simili.
- Pulire regolarmente la cappa aspirante e il filtro per un corretto funzionamento.
- Staccare la spina dalla presa prima di eseguire la pulizia.
- Pulire la cappa aspirante come indicato nel manuale di istruzioni. Non utilizzare fiamme vive sotto la cappa aspirante.
- Se la cappa aspirante non funziona correttamente, rivolgersi al produttore o ad un tecnico competente.
- I bambini maggiori di 8 anni, le persone con capacità fisiche, sensoriali o mentali ridotte possono utilizzare il dispositivo solo se attentamente sorvegliate o ben istruite relativamente all'utilizzo del dispositivo stesso da parte di un supervisore responsabile della loro sicurezza. Assicurarsi che i bambini non giochino con il dispositivo. I bambini possono pulire il dispositivo solo se sorvegliati.
- Se il cavo di alimentazione o la spina sono danneggiati, farli sostituire dal produttore o da un tecnico qualificato.
- Se la cappa aspirante viene utilizzata insieme ad apparecchi che bruciano gas o combustibili, è necessario che la stanza sia ben ventilata.
- Non cucinare alimenti alla fiamma (flambé) sotto la cappa aspirante.
- Attenzione: le superfici della cappa aspirante possono diventare molto calde durante l'uso.

Note importanti per l'installazione

- L'aria non deve essere condotta in uno scarico utilizzato per aspirare gas di combustione o altri combustibili (ciò non si applica per dispositivi che emettono solo aria nella stanza).
- La distanza minima tra la piastra di cottura e la parte inferiore della cappa aspirante deve essere almeno di 65 cm.
- Osservare tutte le disposizioni regionali relative all'incasso di dispositivi di ventilazione.

Note importanti circa la modalità di estrazione



AVVERTIMENTO

Pericolo di morte, pericolo di intossicazione da gas di scarico! Non azionare l'apparecchio con funzione di scarico mentre è attivo un impianto di riscaldamento che utilizza l'aria ambiente, se l'areazione non è sufficiente.

Gli impianti di riscaldamento che sfruttano l'aria ambiente (ad es. stufe a gas, ad gasolio, a legna o a carbone, scalda-acqua istantanei, scaldabagno), usano l'aria ambiente per la combustione ed espellono all'esterno i gas di scarico attraverso un sistema di scarico (ad es. camino).

Con la cappa aspirante accesa viene sottratta aria dalla cucina e dalle stanze adiacenti. Se l'areazione è insufficiente si forma una depressione. I gas tossici del camino vengono riaspirati negli ambienti domestici.

- Pertanto è necessario che ci sia sempre un'areazione sufficiente.
- La cassetta a muro per areazione o sfiato da sola non garantisce un'areazione sufficiente.

Un utilizzo sicuro è possibile solo se la depressione nella stanza dove è installato l'impianto di riscaldamento non supera i 4 Pa (0,04 mbar). Ciò è possibile solo se l'aria necessaria per la combustione può affluire nella stanza attraverso aperture permanenti come porte, finestre, in combinazione con una cassetta a muro per areazione o sfiato o con altre misure tecniche. In ogni caso rivolgersi ad un esperto di impianti di areazione il quale fornirà indicazioni sulle misure da intraprendere per una corretta areazione.

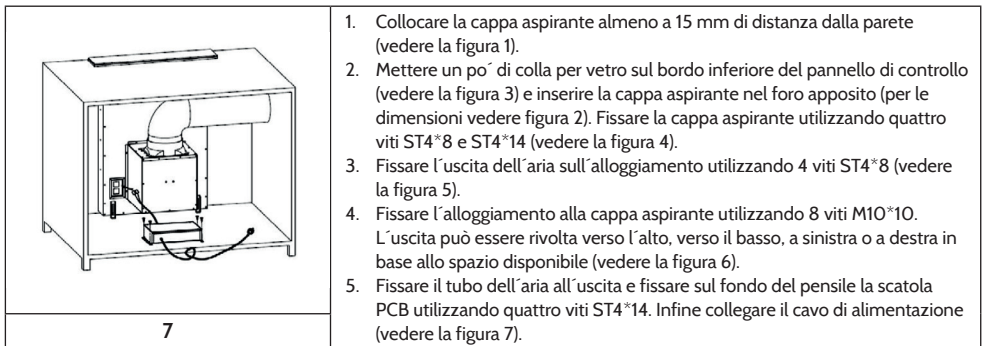
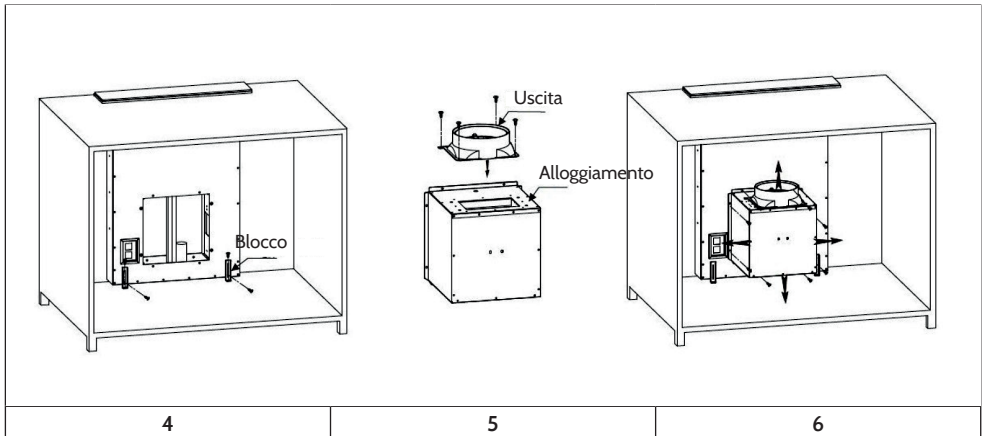
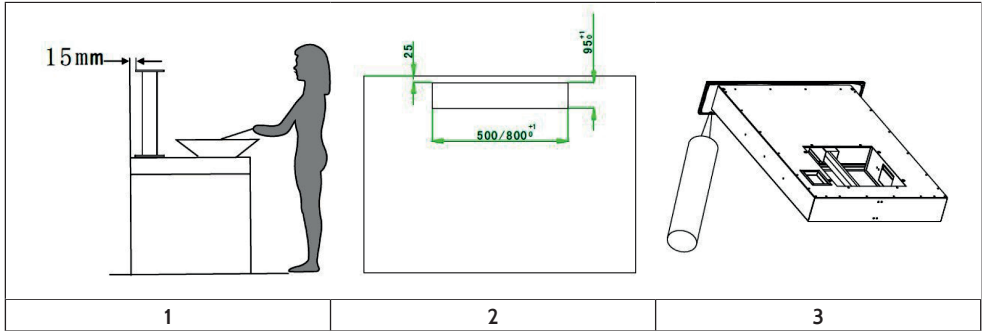
Se la cappa aspirante viene impiegata esclusivamente con funzione di ricircolo dell'aria, l'utilizzo è possibile senza limiti.



AVVERTIMENTO

Pericolo di incendio a causa di scintille! Installare l'apparecchio solo tramite un impianto di riscaldamento per combustibili solidi (ad es. legno o carbone), se è presente un coperchio chiuso, non rimovibile.

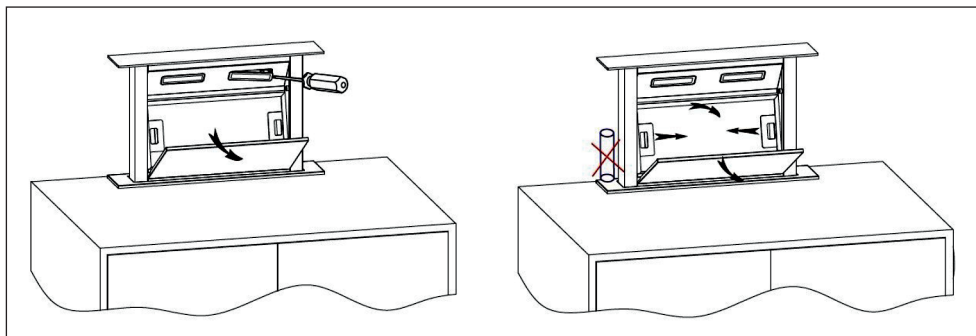
Installation



1. Collocare la cappa aspirante almeno a 15 mm di distanza dalla parete (vedere la figura 1).
2. Mettere un po' di colla per vetro sul bordo inferiore del pannello di controllo (vedere la figura 3) e inserire la cappa aspirante nel foro apposito (per le dimensioni vedere figura 2). Fissare la cappa aspirante utilizzando quattro viti ST4*8 e ST4*14 (vedere la figura 4).
3. Fissare l'uscita dell'aria sull'alloggiamento utilizzando 4 viti ST4*8 (vedere la figura 5).
4. Fissare l'alloggiamento alla cappa aspirante utilizzando 8 viti M10*10. L'uscita può essere rivolta verso l'alto, verso il basso, a sinistra o a destra in base allo spazio disponibile (vedere la figura 6).
5. Fissare il tubo dell'aria all'uscita e fissare sul fondo del pensile la scatola PCB utilizzando quattro viti ST4*14. Infine collegare i cavi di alimentazione (vedere la figura 7).

Sostituire le lampadine

Aprire lo sportello della cappa aspirante. Inserire un cacciavite nel coperchio della lampada e sollevarlo. Prima di sostituire le lampadine, spegnere la cappa aspirante e staccare la spina dalla presa.



Pulizia e manutenzione

Pulizia del filtro

Pulire regolarmente il filtro seguendo uno dei seguenti metodi:

Metodo 1:

Mettere in ammollo per 2-3 minuti il filtro in acqua calda (40-50°C) e aggiungere un po' di detersivo. Pulire il filtro utilizzando una spazzola morbida senza esercitare troppa pressione per evitare di danneggiarlo.

Metodo 2:

E' possibile anche lavare il filtro in lavastoviglie impostando la temperatura a 60°C.

NOTA: il filtro è in metallo robusto. Non utilizzare detersivi aggressivi che possono danneggiarlo.

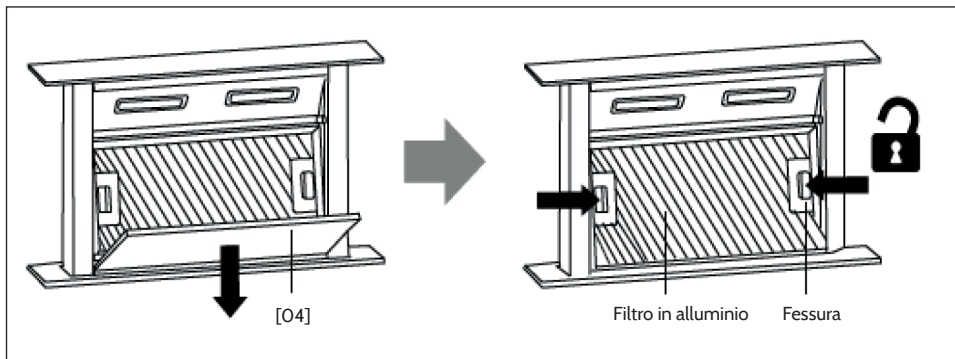
Note importanti per la pulizia

- Assicurarsi che la cappa aspirante possa sollevarsi e abbassarsi liberamente e che non si blocchi per evitare danni e infortuni.
- Spegnere **SEMPRE** la cappa aspirante e staccare la spina dalla presa prima di eseguire la pulizia.

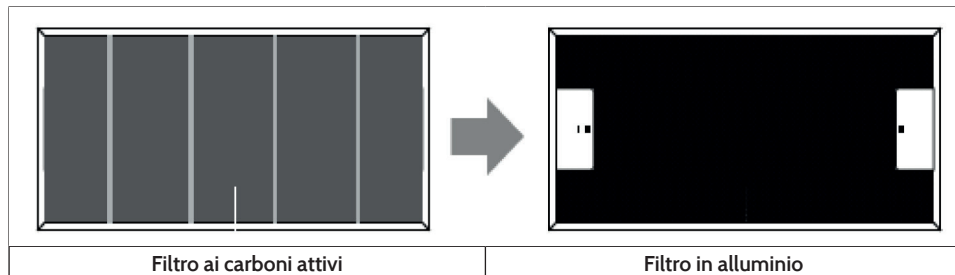
Pulizia dei filtri – Passo per passo

Avvertenza: il filtro in alluminio può essere pulito a mano. Il filtro ai carboni attivi dovrebbe essere sostituito circa ogni 6 mesi con uno nuovo.

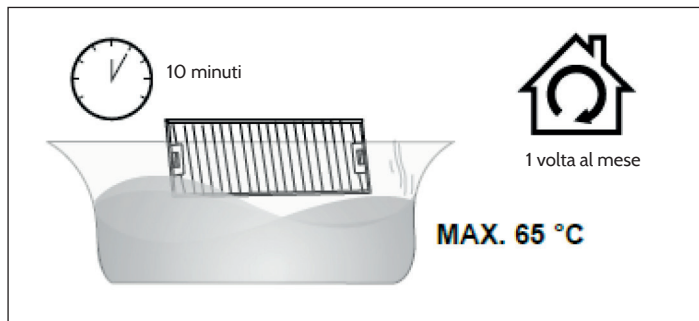
- 1 Rimuovere la copertura [04] e pulirla con un panno umido. Rimuovere il filtro in alluminio tenendo premute le 2 fessure a destra e sinistra.



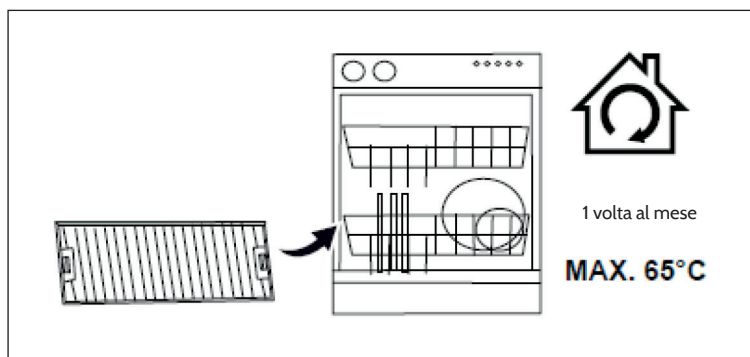
- 2 Drehen Sie den Aluminiumfilter auf den Kopf und ziehen Sie den Aktivkohlefilter ab.



3 Mettere a mollo il filtro in alluminio per circa 10 minuti in una soluzione di acqua calda e detergente delicato.

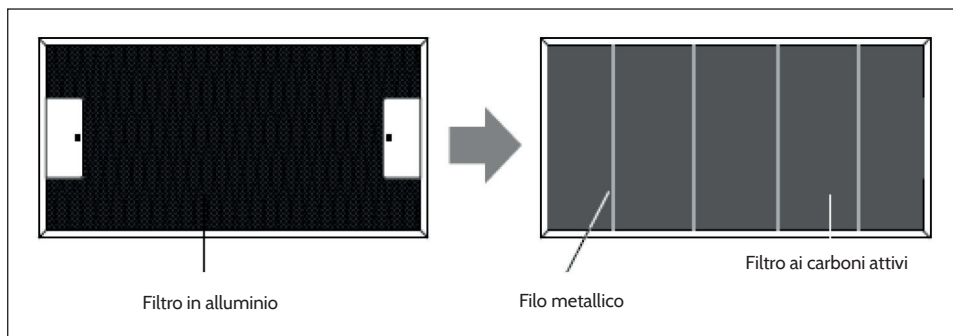


4 Pulire poi il filtro in alluminio con un panno umido o una spazzola morbida. Sciacquarlo sotto acqua corrente e asciugarlo con cura. Il filtro in alluminio può essere lavato anche in lavastoviglie (max. 65 °C).

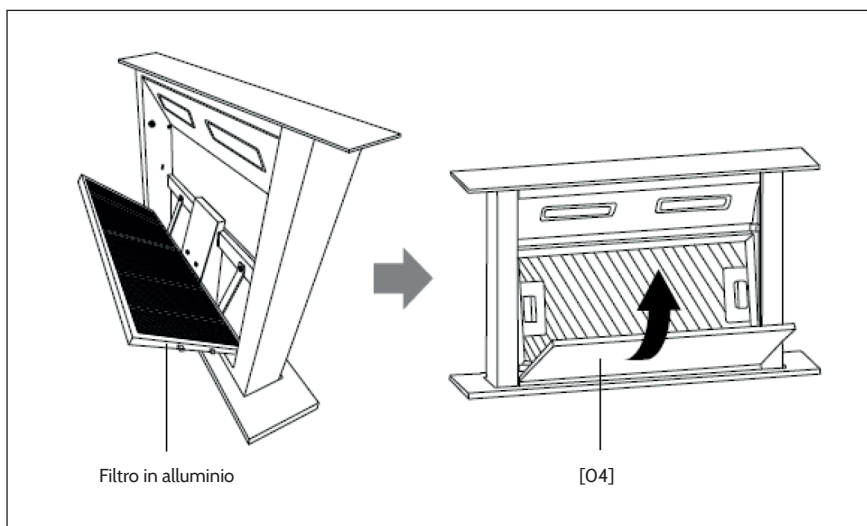


- Se la cappa viene utilizzata per più di 2 ore al giorno, pulire il filtro almeno 1 volta al mese. Se viene utilizzata più di frequente, aumentare anche la frequenza della pulizia.
- Sostituire il filtro ai carboni attivi al momento corretto. Utilizzare sempre filtri originali del produttore.

5 Dopo la pulizia, fissare il filtro ai carboni attivi al filtro in alluminio con 4 fili metallici.



6 Inserire il filtro in alluminio nella cappa aspirante. Riposizionare la copertura [04] e chiuderla.

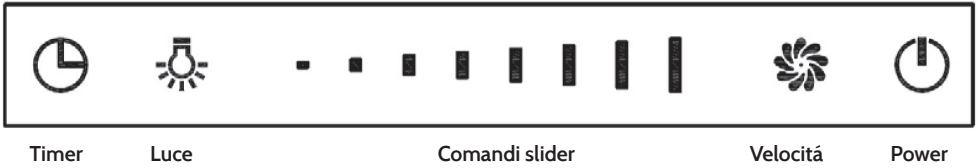


Importanti avvertenze sui filtri

- Assicurarsi che il filtro sia ben bloccato. Altrimenti potrebbe allentarsi, rappresentando un potenziale pericolo.
- Quando viene montato un filtro ai carboni attivi, la capacità di aspirazione diminuisce.

Pannello dei comandi

Il pannello dei comandi dispone di 5 funzioni:



Funzione dei tasti

Funzioni di base

- Inserire la spina nella presa: la retroilluminazione si accende. Se non si preme alcun tasto, la retroilluminazione si spegne dopo 5 secondi e il dispositivo passa in modalità standby. Per attivare di nuovo il dispositivo premere un tasto qualsiasi.
- Tenere premuto il tasto POWER per 2 secondi. La cappa aspirante sale e la ventola si mette in funzione a velocità 1. Tenere premuto il tasto POWER per 2 secondi, la cappa aspirante si abbassa e la ventola si arresta. In caso di riavvio del dispositivo, la ventola si mette di nuovo in funzione con l'ultima velocità impostata.
- Se si preme il tasto POWER mentre la cappa aspirante si sta sollevando o abbassando, il movimento si arresta mentre la ventola resta in funzione. Premere di nuovo il tasto POWER per riattivare il movimento della cappa aspirante.

Regolare la velocità

1. Premere il tasto SPEED per accendere la ventola. Premere nuovamente il tasto per spegnere la ventola.
2. Regolare la velocità con i comandi SLIDER. La linea più breve sta per velocità breve, la linea più lunga sta per velocità elevata.
 - Linea 1 e 2 = velocità bassa
 - Linea 3 e 4 = velocità moderata
 - Linea 5 e 6 = velocità media
 - Linea 7 e 8 = velocità elevata

Accendere la luce

Appena la cappa aspirante si solleva, la luce si accende automaticamente in 8-10 secondi.

- Premere il tasto LIGHT per spegnere la luce. Premere di nuovo il tasto per accendere di nuovo la luce.
- Se si preme il tasto LIGHT per accendere la luce, la spia inizia a lampeggiare. Mentre la spia lampeggia, è possibile regolare l'intensità della luce con i comandi SLIDER. Toccare i comandi con il dito per impostare uno degli 8 livelli di intensità. Dopo 15 secondi di inattività, la spia smette di lampeggiare.

Impostare il timer

- Premere il tasto TIMER mentre la ventola è in funzione per impostare lo spegnimento del timer. Utilizzare i comandi SLIDER per impostare il tempo: 5-10-20-25-30-40 minuti.
- Una volta selezionato il tempo, premere il tasto TIMER per confermare oppure dopo 5 secondi il tempo impostato viene memorizzato automaticamente.
- Appena il tempo è stato confermato, il timer si avvia. Allo scadere del tempo, il dispositivo si spegne automaticamente, passa in modalità standby e si arresta.
- Se si attiva di nuovo il timer, viene utilizzato il tempo impostato per ultimo a meno che non si effettuino delle modifiche. Dopo 5 secondi il timer memorizza il tempo impostato e si avvia.
- Se si toccano i tasti SPEED o LIGHT mentre il timer è in funzione, il timer si interrompe automaticamente.

Ricerca e risoluzione dei problemi

Problema	Causa possibile	Soluzione
La luce non funziona ma il motore è in funzione.	La ventola è bloccata.	Rimuovere il blocco.
	Il condensatore è danneggiato.	Far sostituire il condensatore.
	Il motore è danneggiato.	Far sostituire il motore.
La luce si accende ma il motore non funziona.	La luce è danneggiata.	Far sostituire la luce.
	Il cavo di alimentazione è allentato.	Far riparare il cavo di alimentazione.
Perdita di olio.	La valvola unidirezionale e l'ingresso dell'aria non sono sigillati.	Togliere la valvola unidirezionale e sigillarla utilizzando della colla.
	Perdita sul componente a U e sul coperchio.	Rimuovere il componente a U e sigillarlo.

Problema	Causa possibile	Soluzione
Vibrazioni.	Le pale rotanti sono danneggiate.	Rivolgersi ad un tecnico competente.
	Il motore è allentato.	Fissare il motore.
	L'alloggiamento non è fissato correttamente.	Fissare l'alloggiamento.
La potenza aspirante è ridotta.	Eccessiva distanza tra i fornelli e la cappa aspirante.	Diminuire la distanza.
	Le porte e le finestre sono aperte.	Chiudere le porte e le finestre.
Il dispositivo è obliquo.	La vite di fissaggio è allentata.	Riserrare la vite di fissaggio.
	La vite di supporto è allentata.	Riserrare la vite di supporto e assicurarsi che il dispositivo sia in posizione orizzontale.

Smaltimento



Se sul prodotto è presente la figura a sinistra (il cassonetto dei rifiuti mobile sbarrato), si applica la direttiva europea 2012/19/UE. Questi prodotti non possono essere smaltiti con i rifiuti normali. Informarsi sulle disposizioni vigenti in merito alla raccolta separata di dispositivi elettrici ed elettronici. Non smaltire i vecchi dispositivi con i rifiuti domestici. Grazie al corretto smaltimento dei vecchi dispositivi, si proteggono il pianeta e la salute delle persone da possibili conseguenze negative. Il riciclo di materiali aiuta a ridurre il consumo di materie prime.

Dichiarazione di conformità

Produttore: Chal-Tec GmbH, Wallstraße 16, 10179 Berlino, Germania.



Questo prodotto è conforme alle seguenti direttive europee:

2014/30/UE (EMC)

2014/35/UE (LVD)

2011/65/UE (RoHS)

2009/125/CE (ErP)

