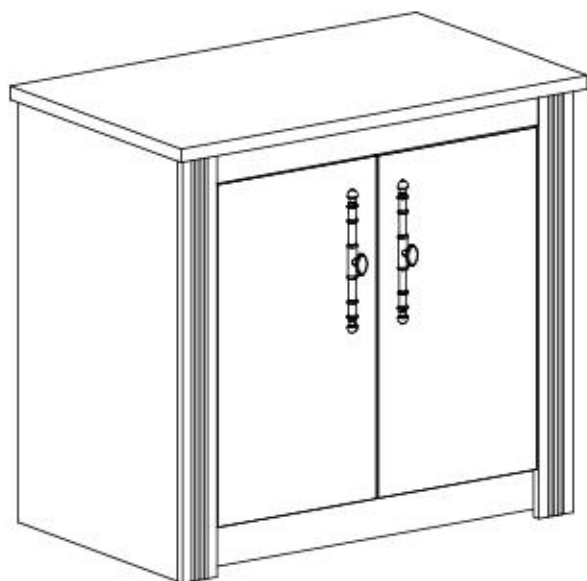
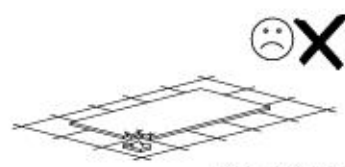
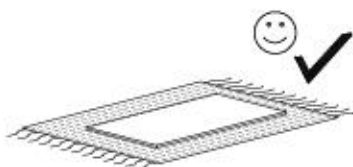
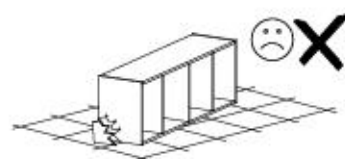
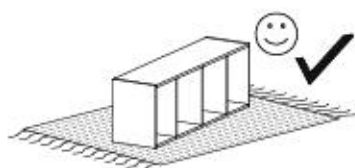
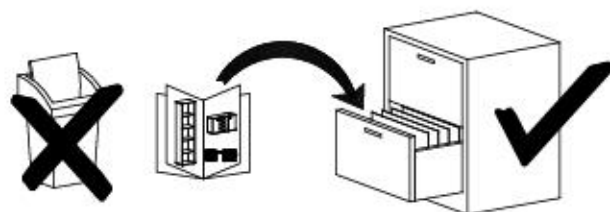
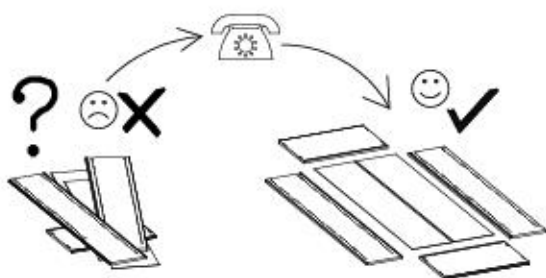
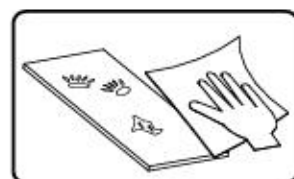
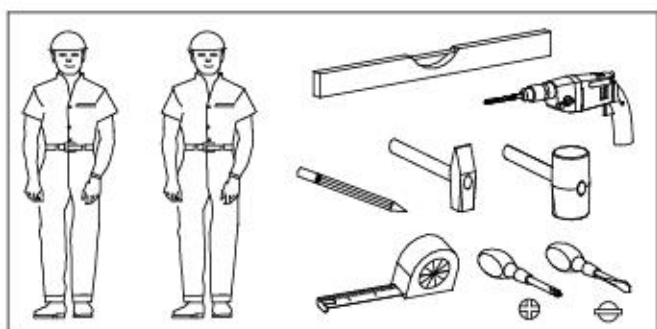


Küche WESTMINSTER A1



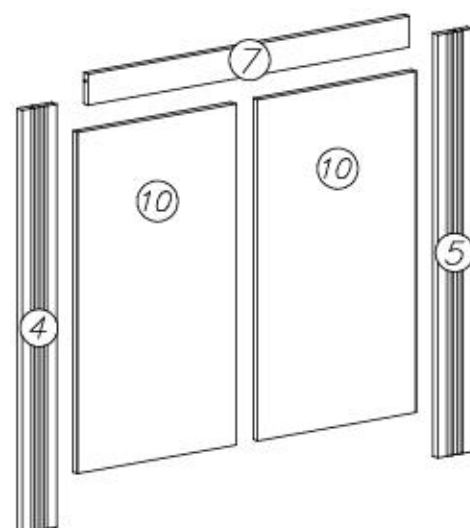
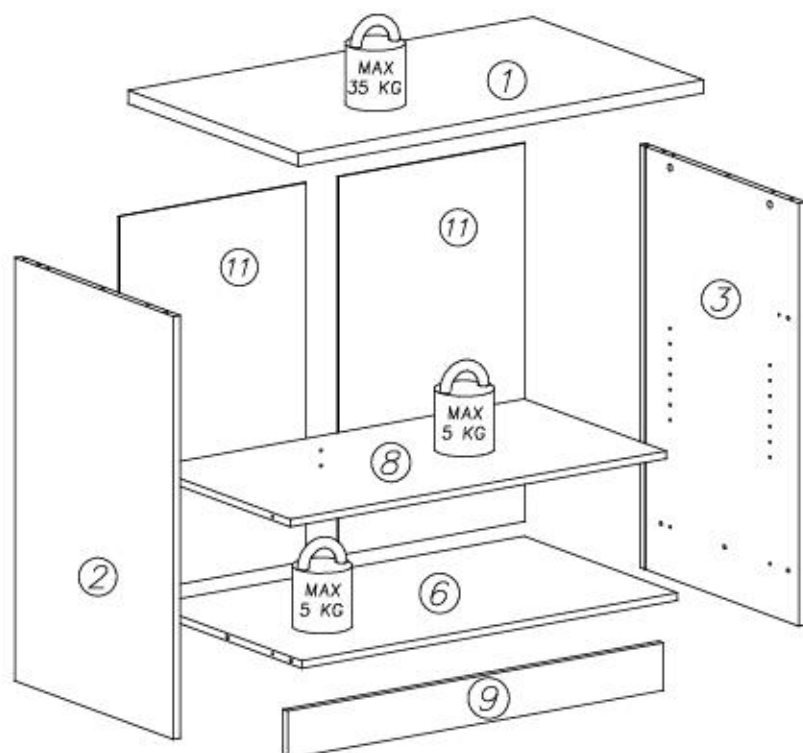
- ⓓ **Montageanleitung**
- ⓃⓁ **Handleiding voor de montage**
- ⓉⓇ **Montaj talimatı**
- ⓕ **Notice de montage**
- ⒸⓏ **Montážní návod**
- ⓗⓤ **Szerelési útmutató**
- ⓖⓔ **Assembly Instructions**
- ⓅⓁ **Instrukcja montażu**
- Ⓡⓤ **Инструкция по монтажу**
- ⓔⓐ **Istruzioni di montaggio**
- ⓈⓀ **Návod na montáž**
- Ⓡⓐ **Instrucțiunile de montaj**
- ⓔⓢ **Instrucciones de montaje**
- ⓉⓇ **Montaj Talimatı**

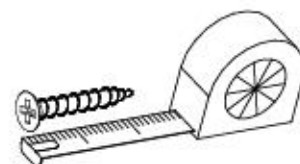
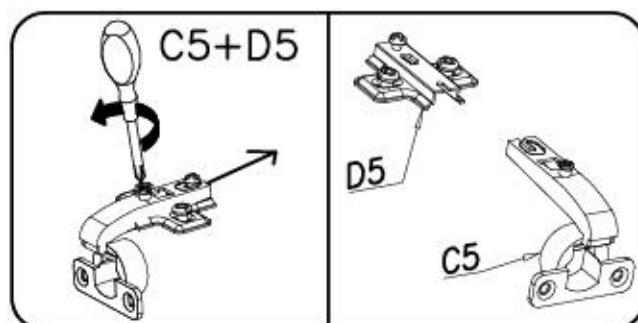




nr	L[mm]	B[mm]	T[mm]	Menge	Coll
1	1000	600	28	1	2/2
2	886	560	16	1	1/2
3	886	560	16	1	1/2
4	886	85	18	1	2/2
5	886	85	18	1	2/2

nr	L[mm]	B[mm]	T[mm]	Menge	Coll
6	928	540	16	1	1/2
7	792	65	16	1	2/2
8	928	540	16	1	1/2
9	928	100	16	1	2/2
10	715	391	16	2	2/2
11	792	470	3	2	2/2

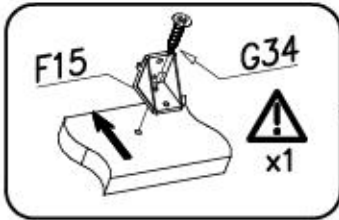




G28 4x60 x2	U6 ø8x40 x2			
N14 M4x22 x4	C5+D5 x4	I7 ø18 x12	M11 x2	P4 x5
E98 x2		S1 769mm x1	I1 x6	F12 x9
K1 ø15x12 x12	K10 x12	B1 ø8x35 x12	G34 3,5x16 x84	F15 x5



I



x4



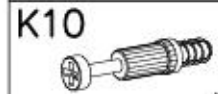
ø8x35

x12



ø15x12

x12

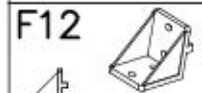


x12



3,5x16

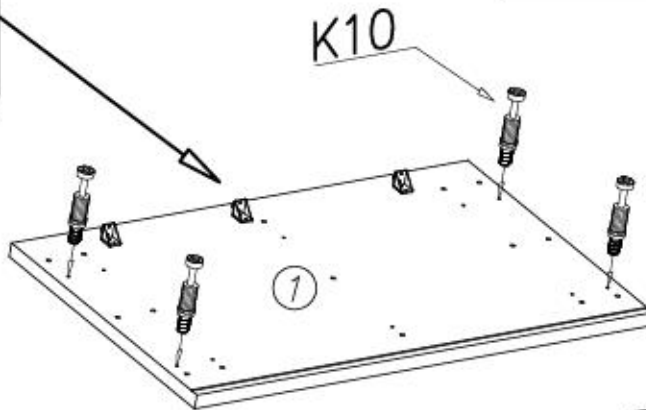
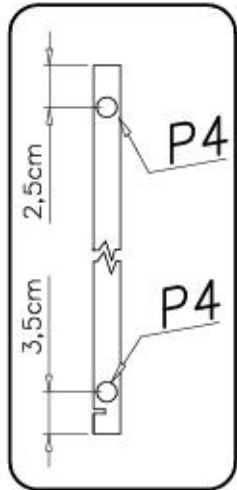
x74



x3



x3



K1

K10

P4

K1

K10

2

P4

K10

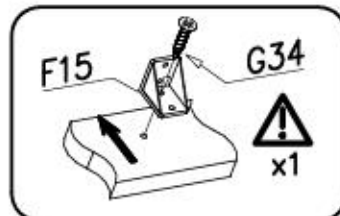
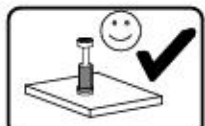
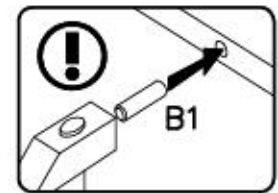
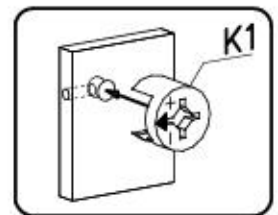
B1

K1

B1

3

P4



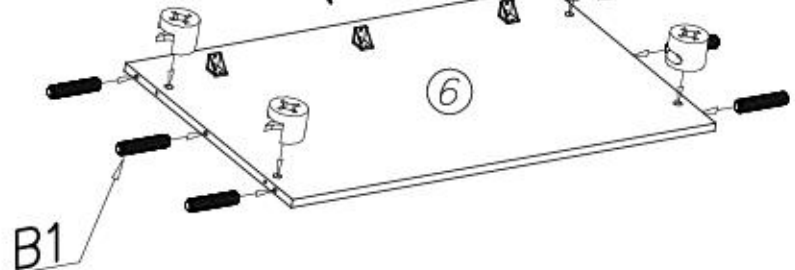
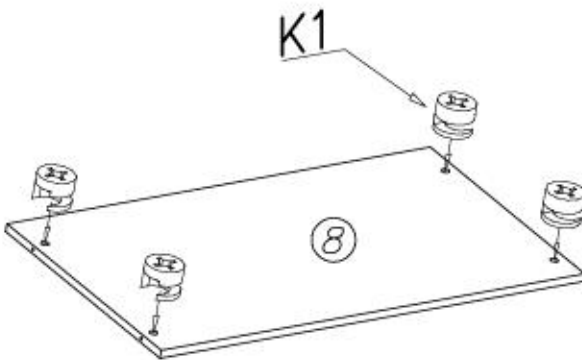
K1

K1

8

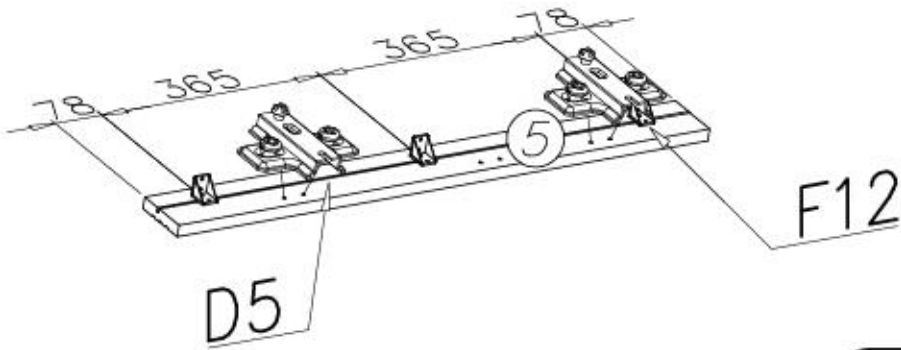
6

B1





II



F12



x6

G34



3,5x16

x12

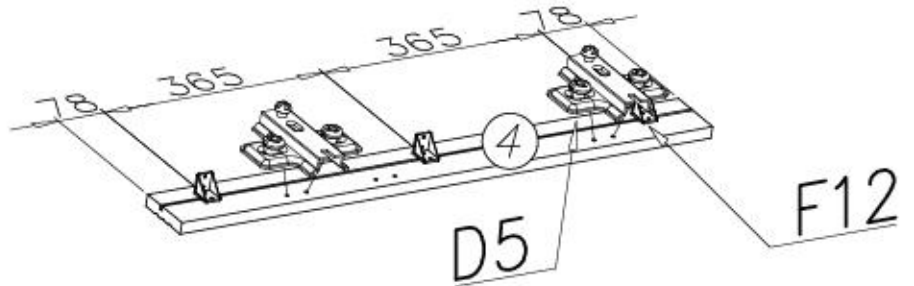
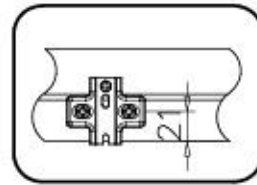
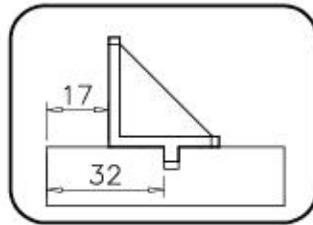
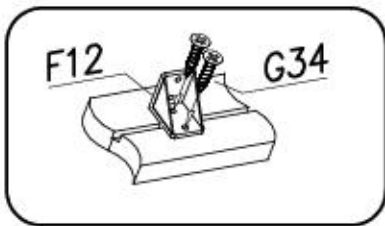
D5



x4

D5

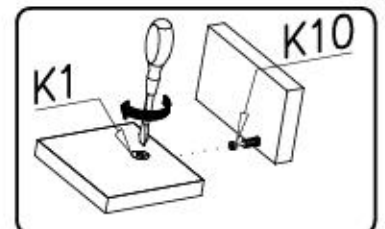
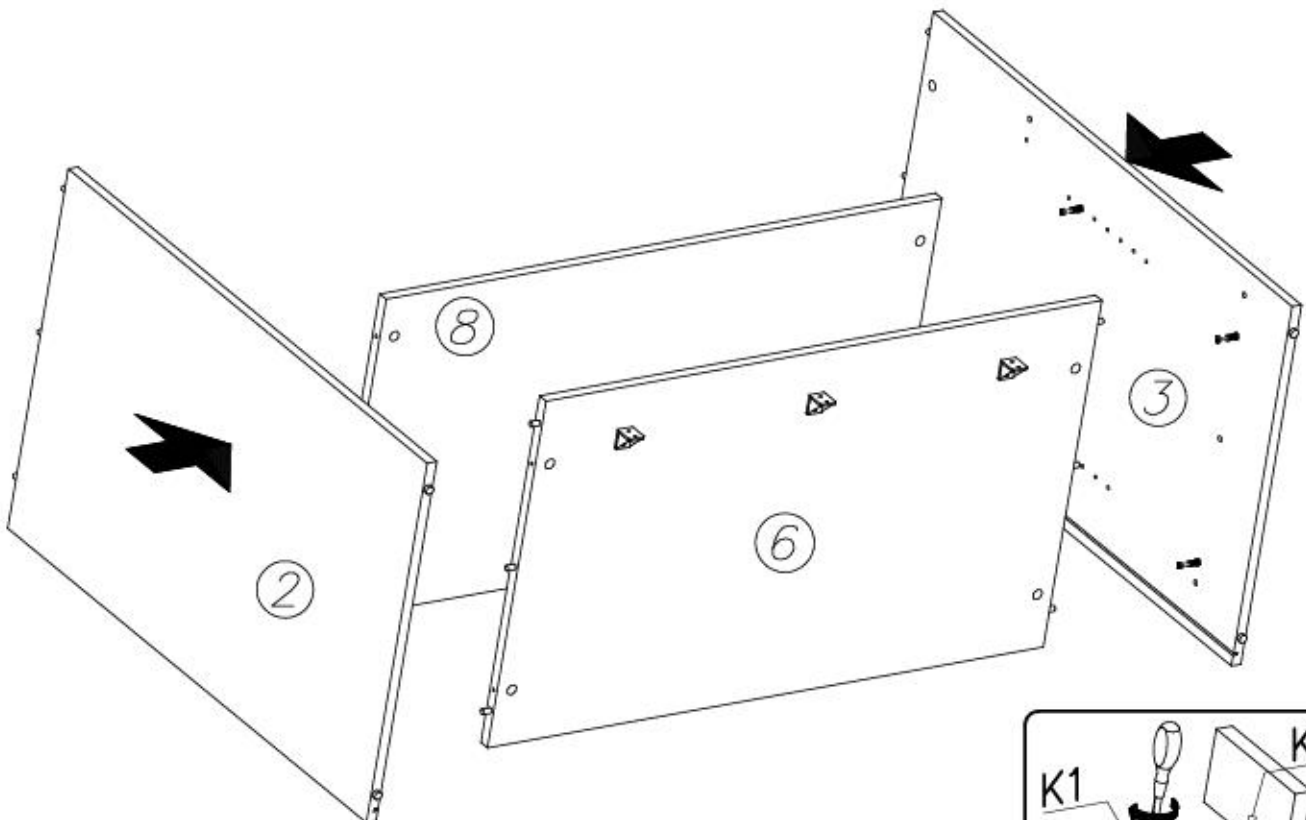
F12



D5

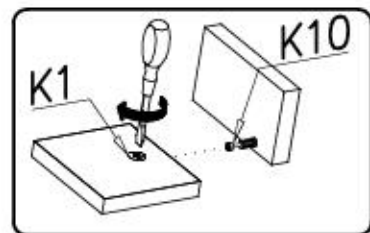
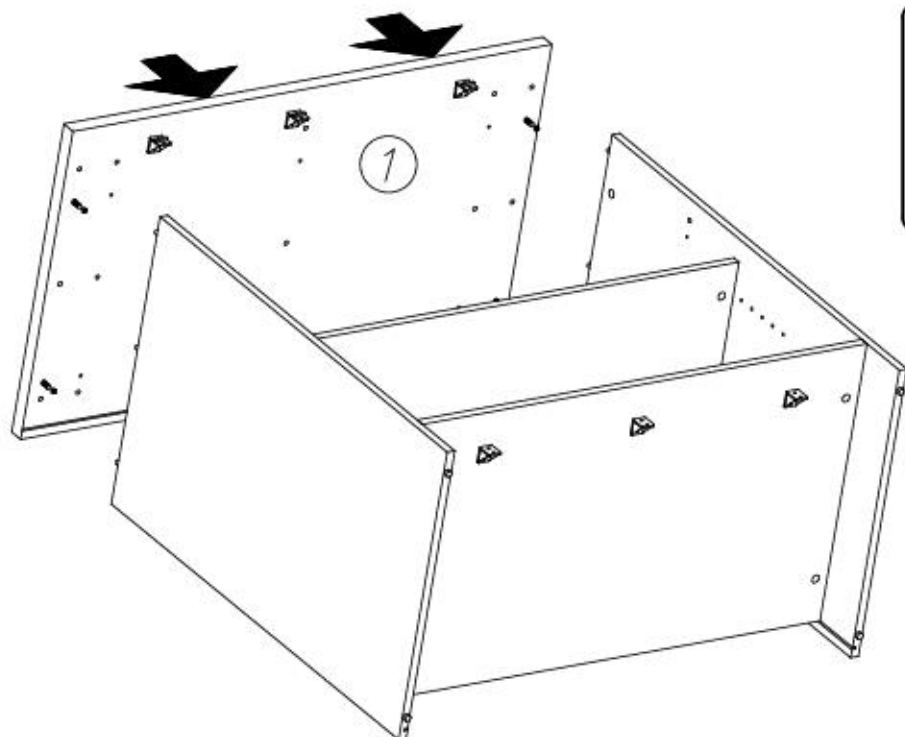
F12

III

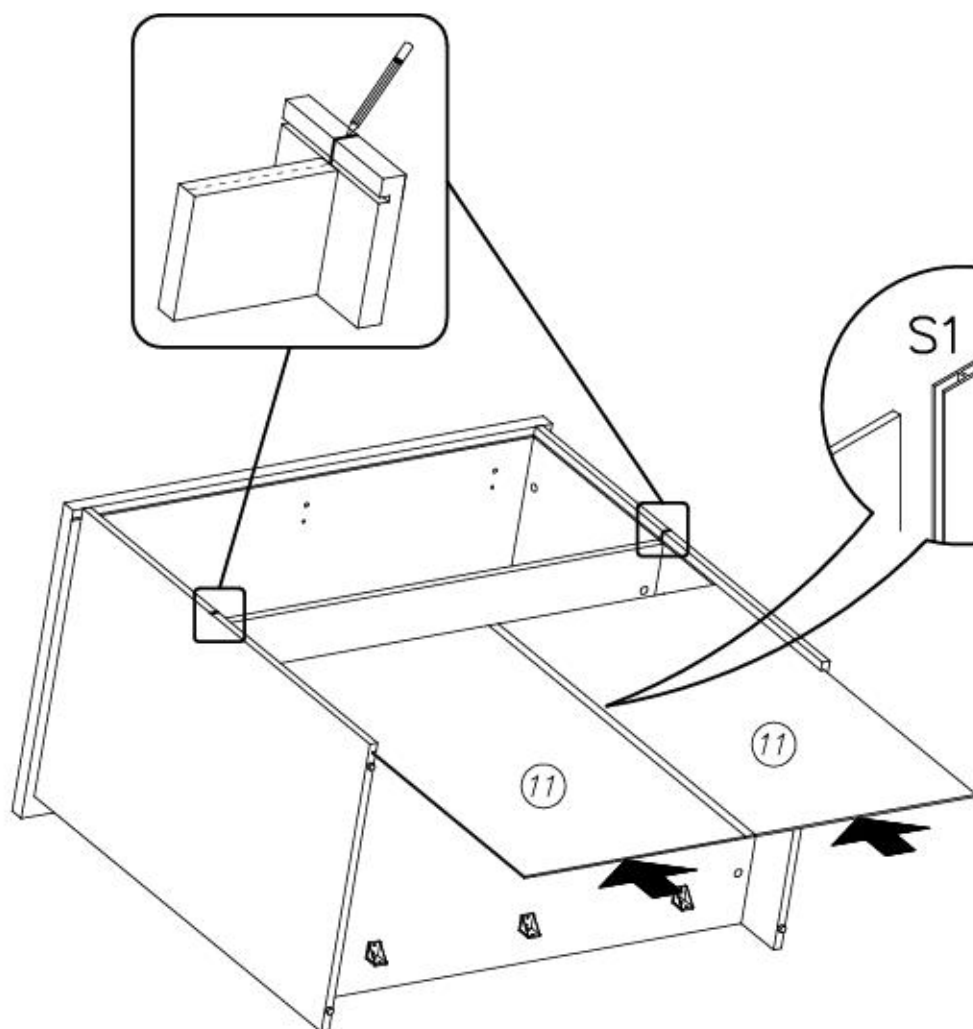




IV



V



S1



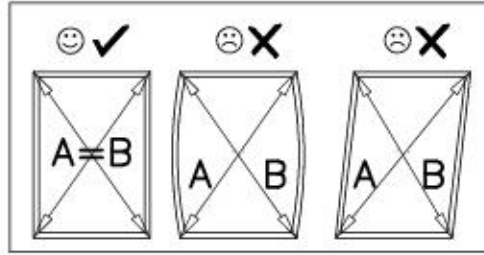
769mm

x1

S1



VI



A=B

G34



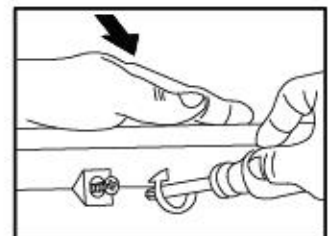
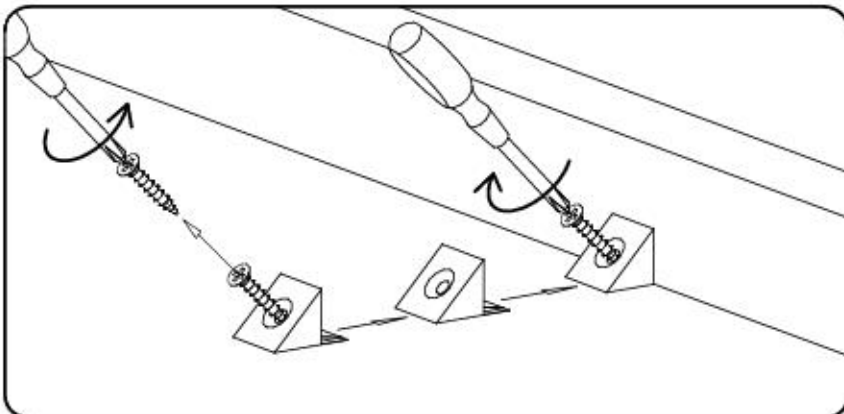
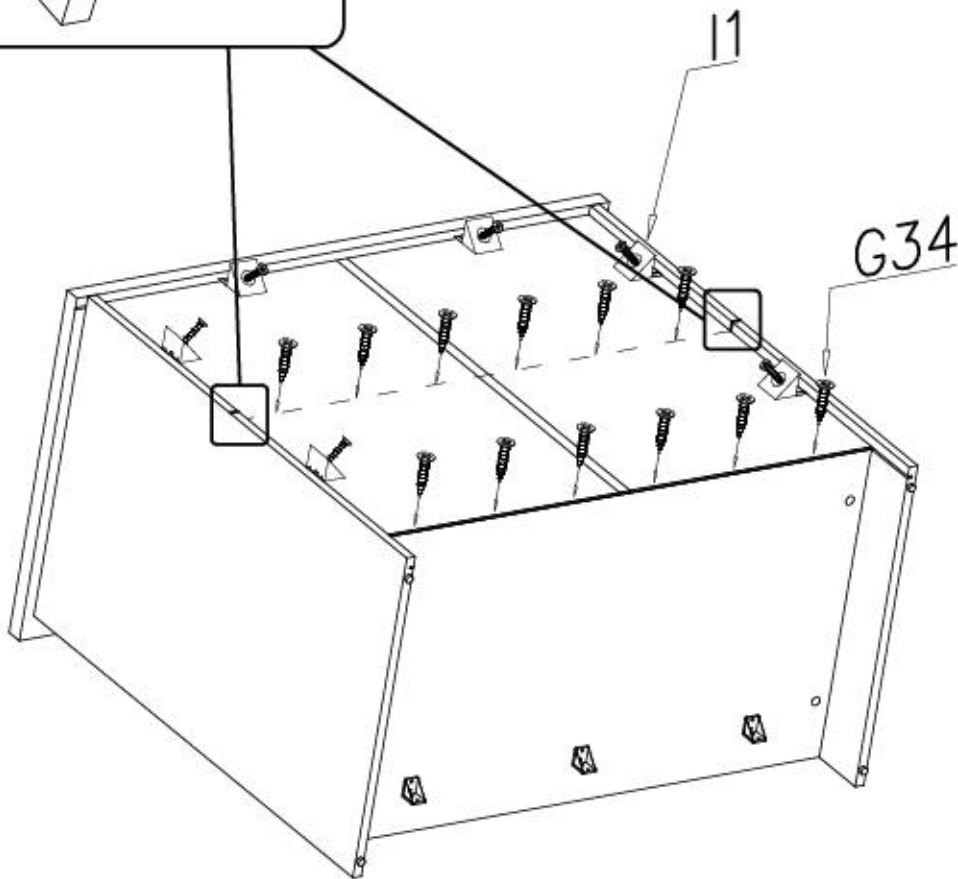
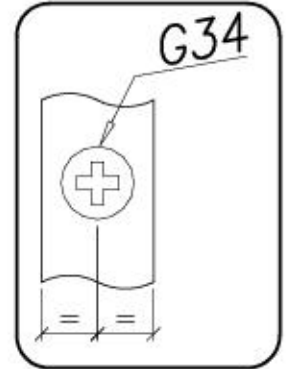
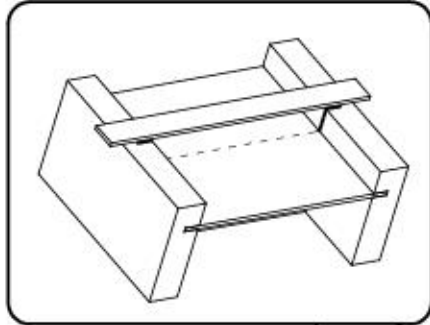
3,5x16

x16

I1

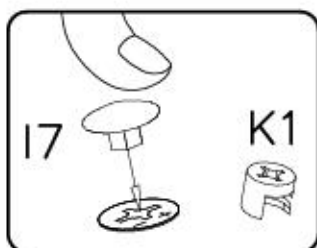


x6

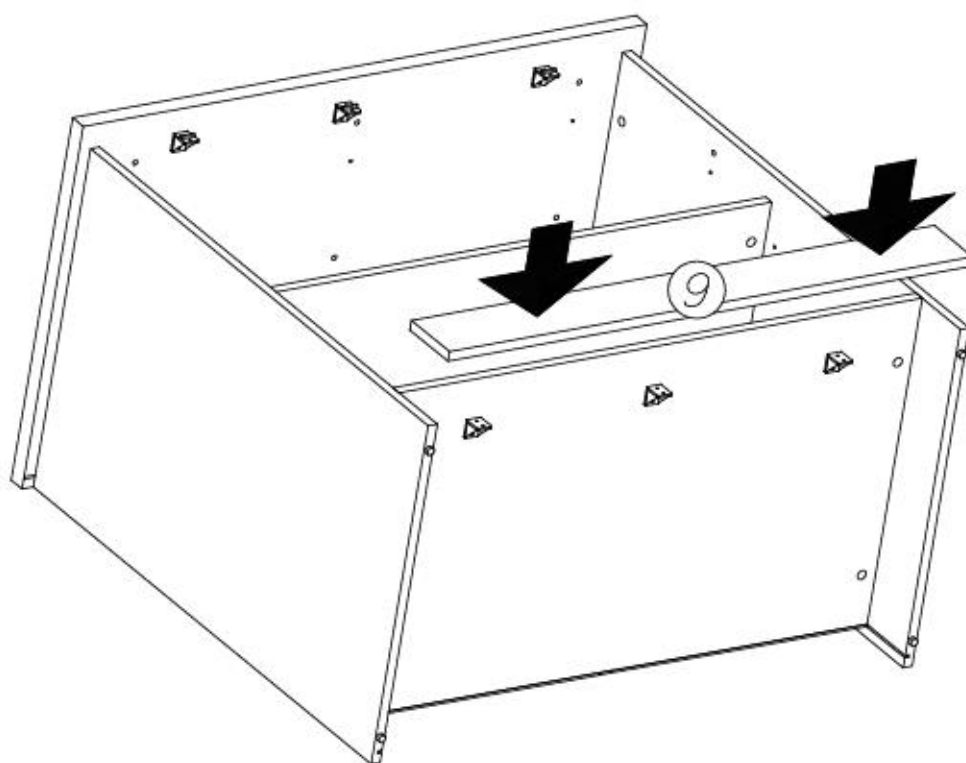




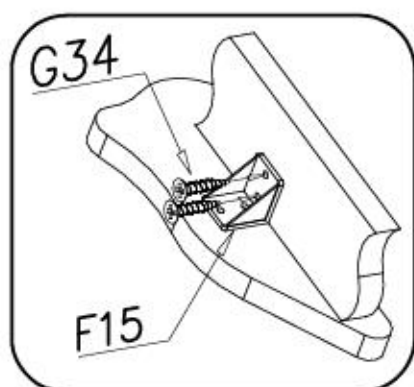
VII



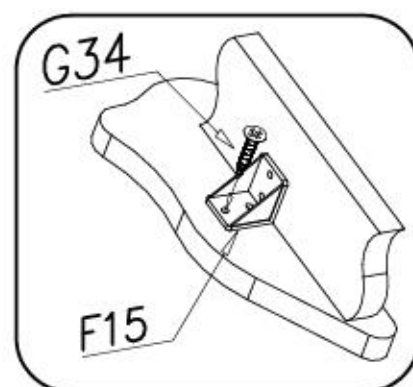
G34		
3,5x16		x9
I7		
ø18		x12



1.



2.





VIII

F15



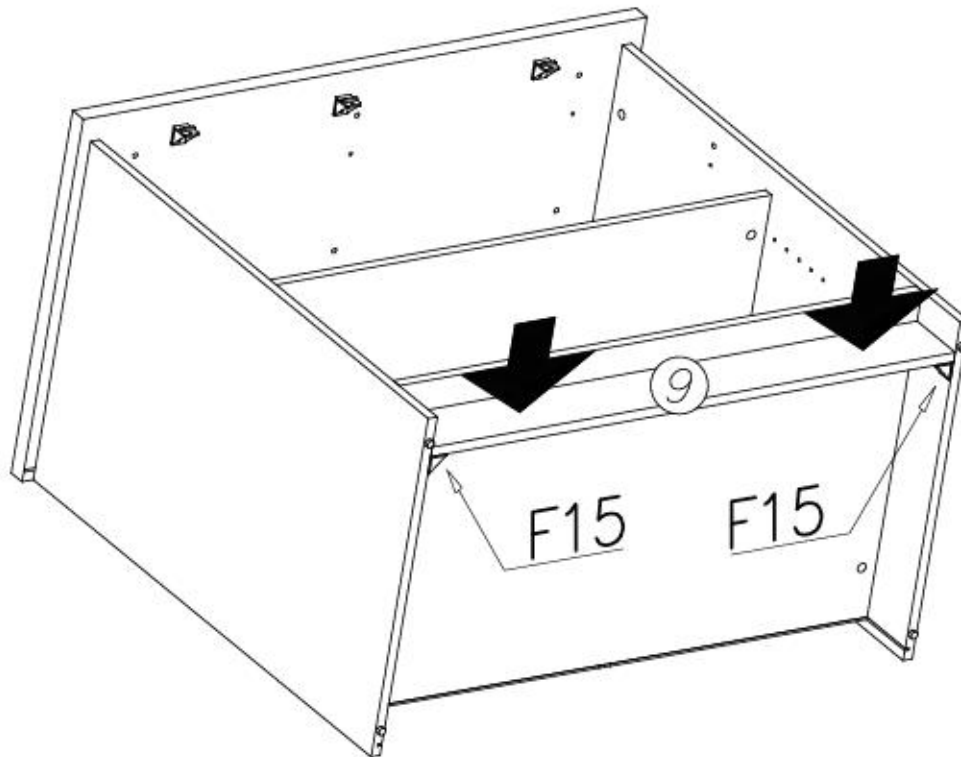
x2

G34

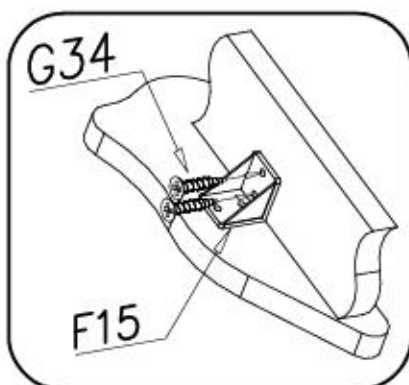


3,5x16

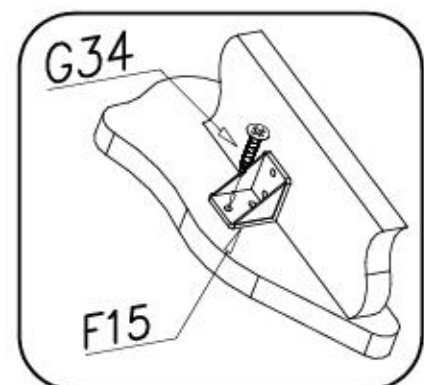
x9



1.



2.





IX

P4



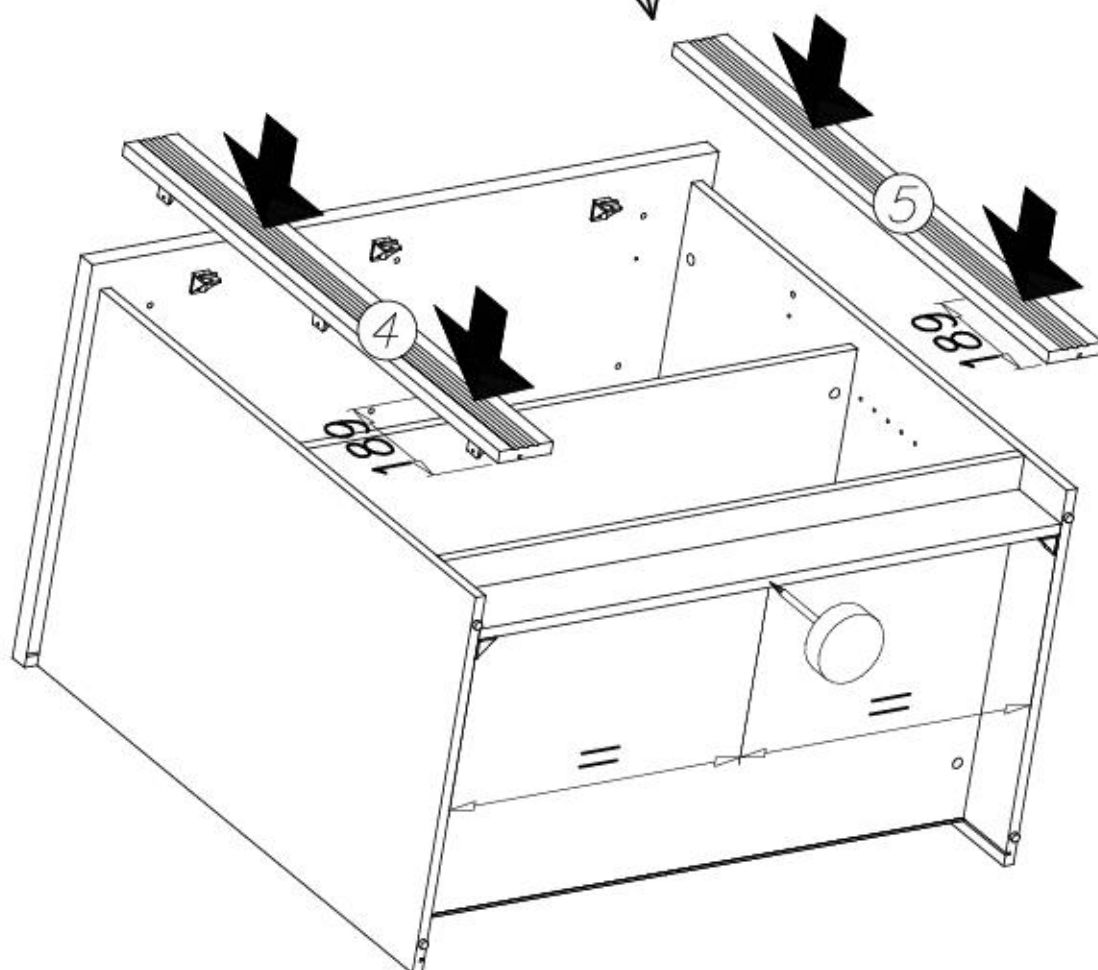
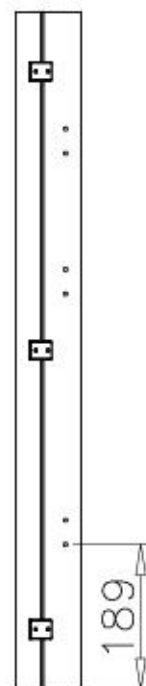
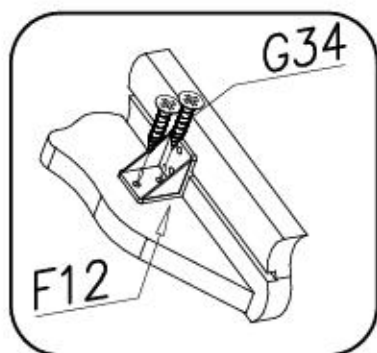
x1

G34



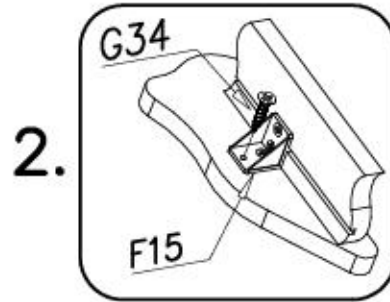
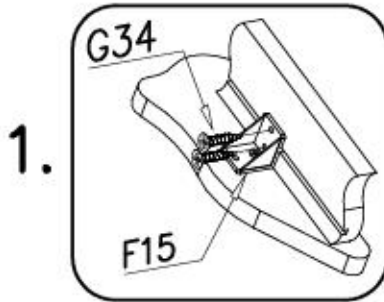
3,5x16

x12

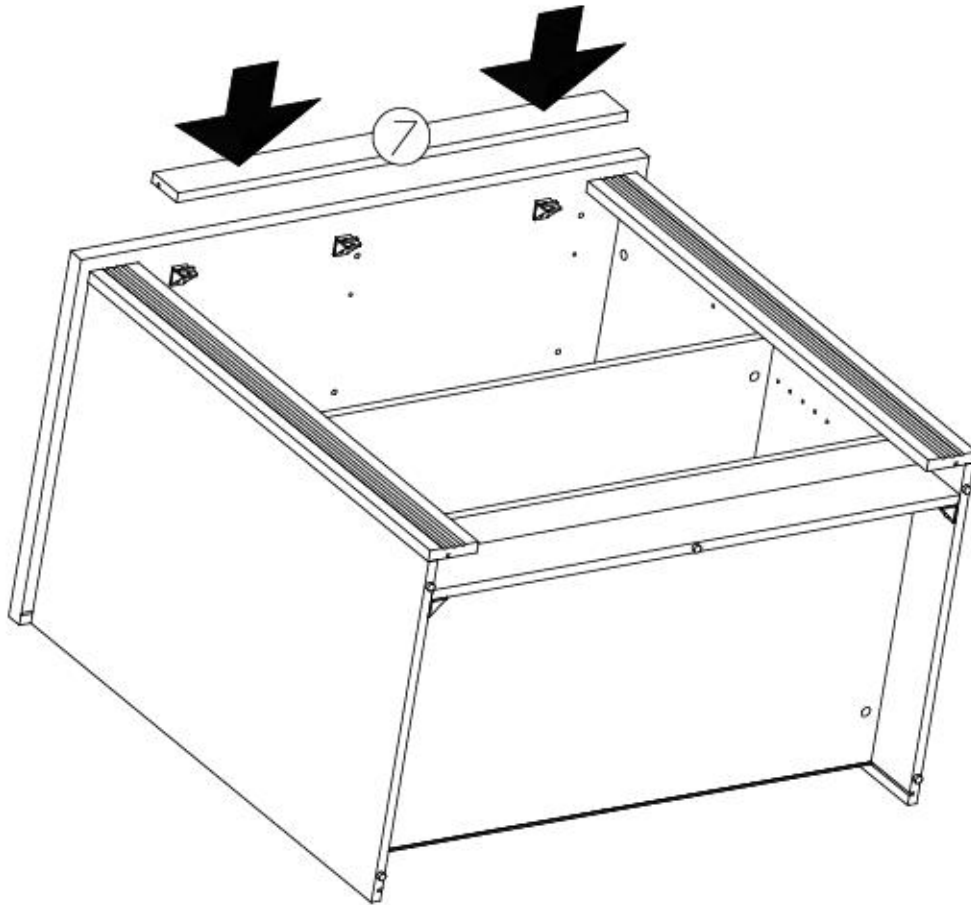




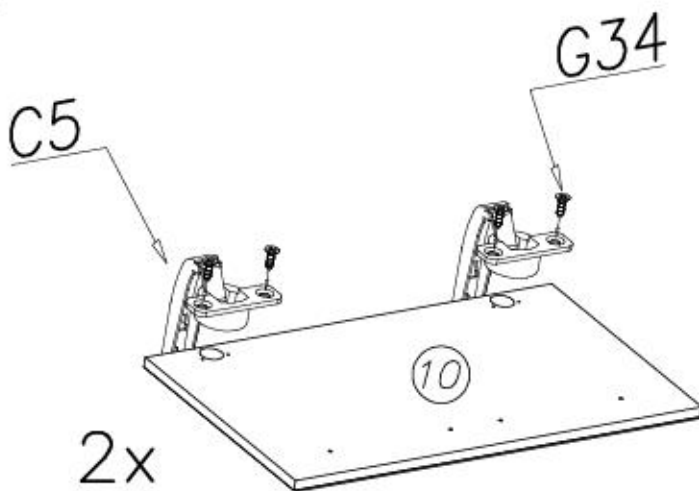
X





G34 
3,5x16 x9

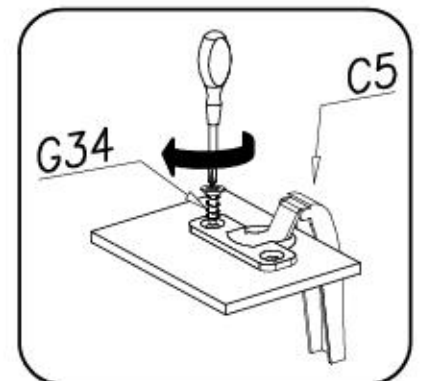


XI



G34 
3,5x16 x8

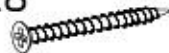
C5 
x4





XII

G28



4x60

x2

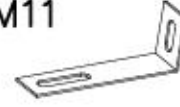
U6



ø8x40

x2

M11



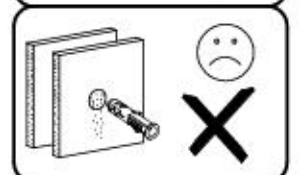
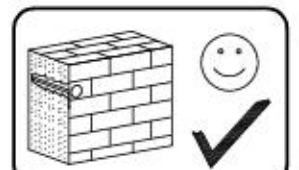
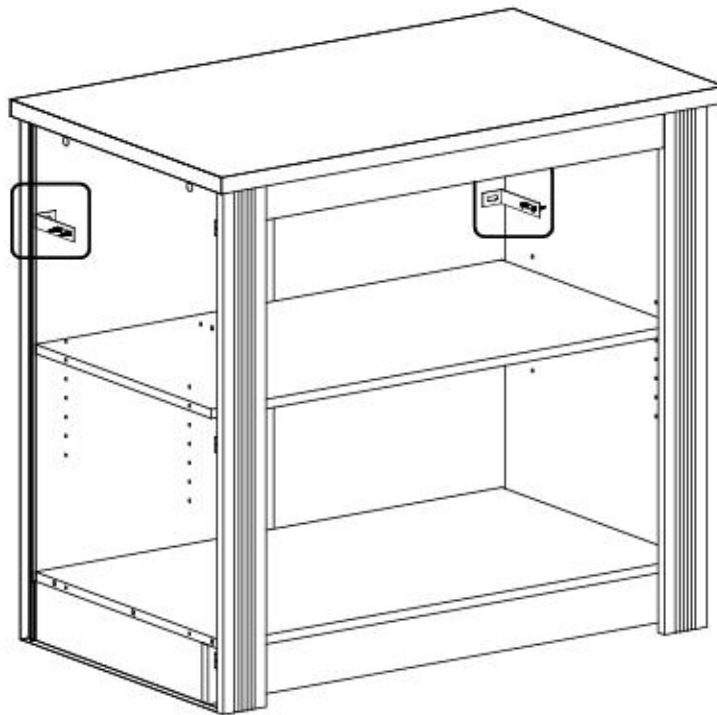
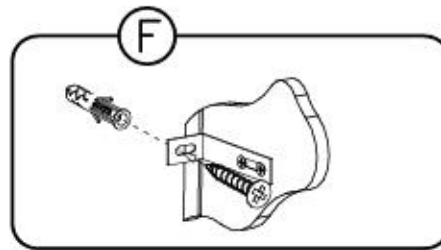
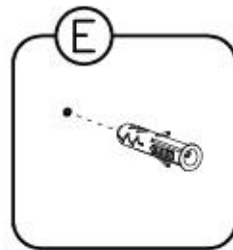
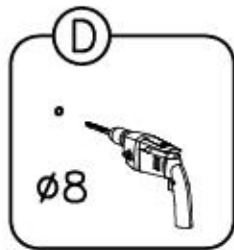
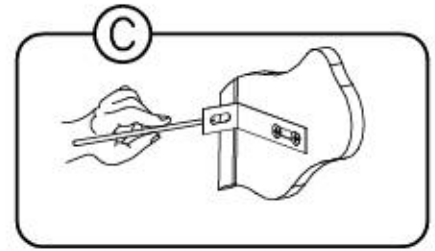
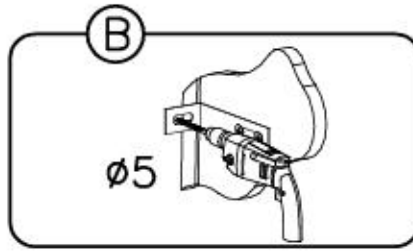
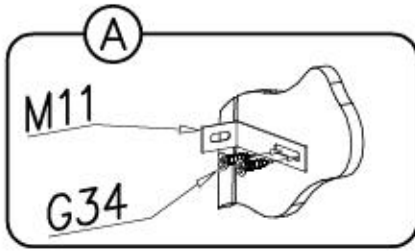
x2

G34



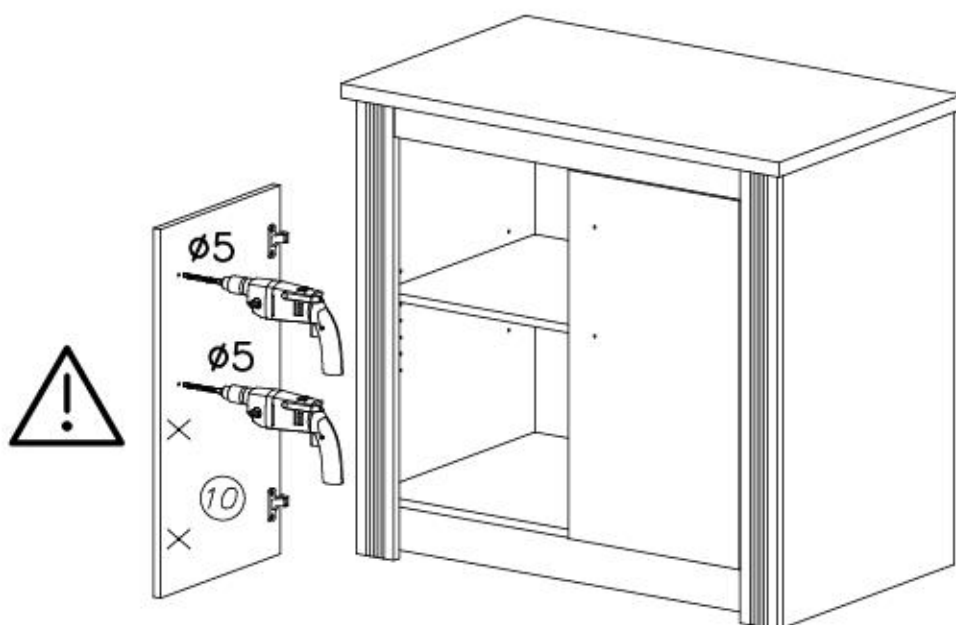
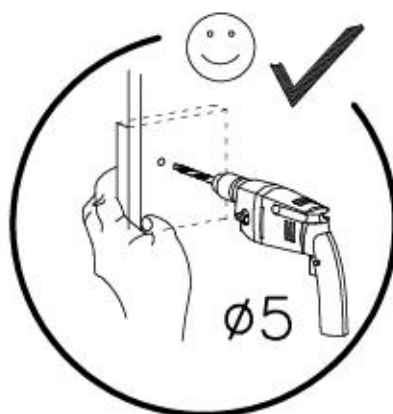
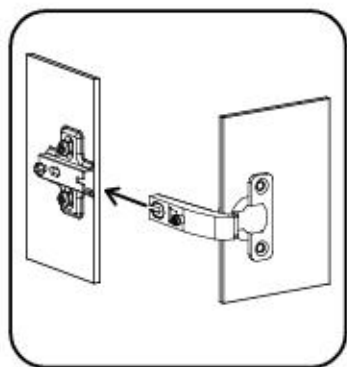
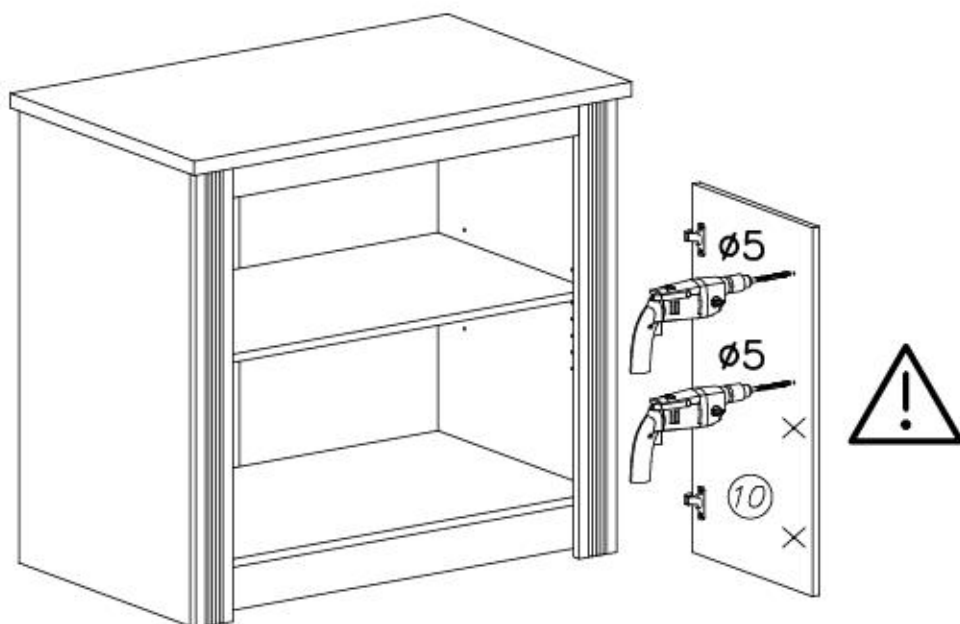
3,5x16

x4





XIII





XIV

N14



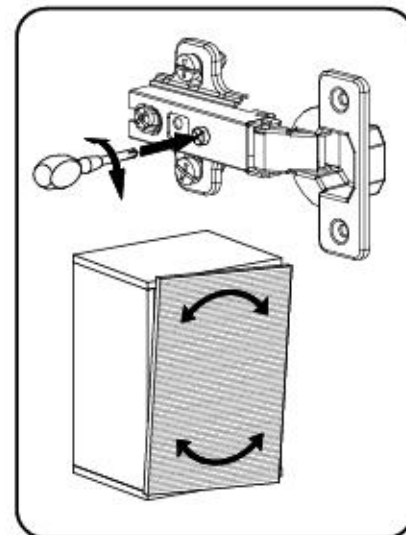
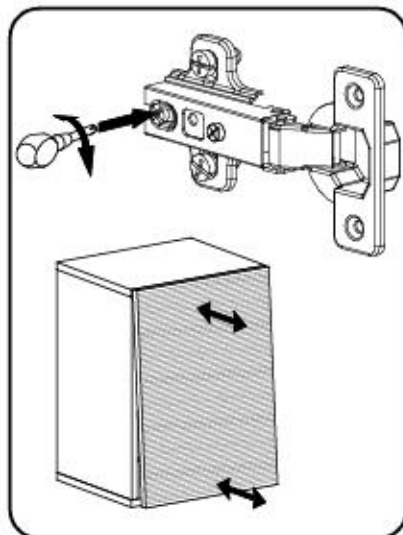
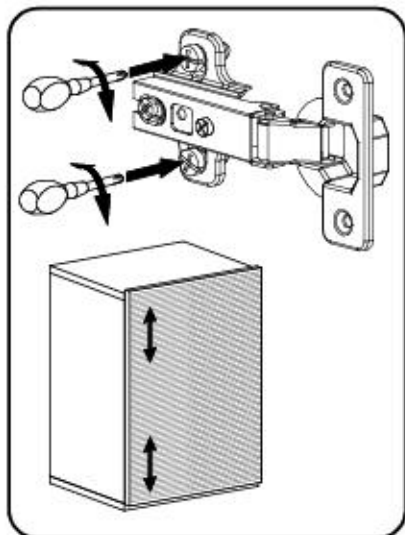
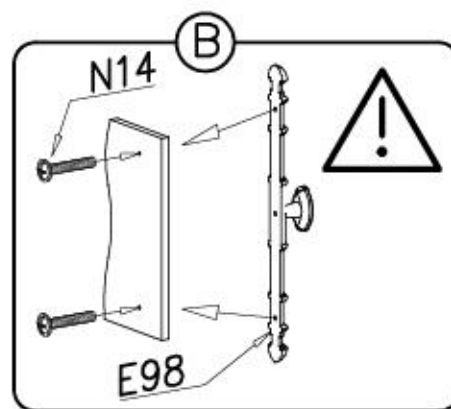
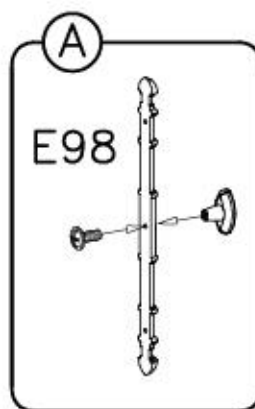
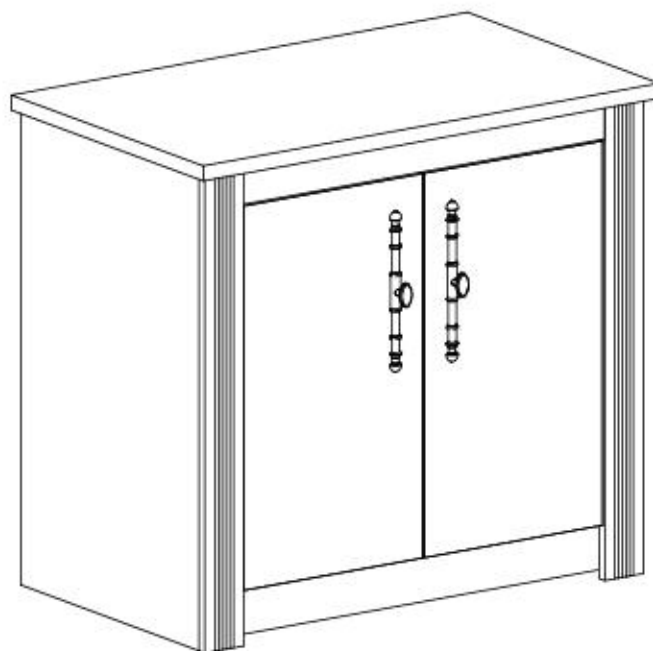
M4x22

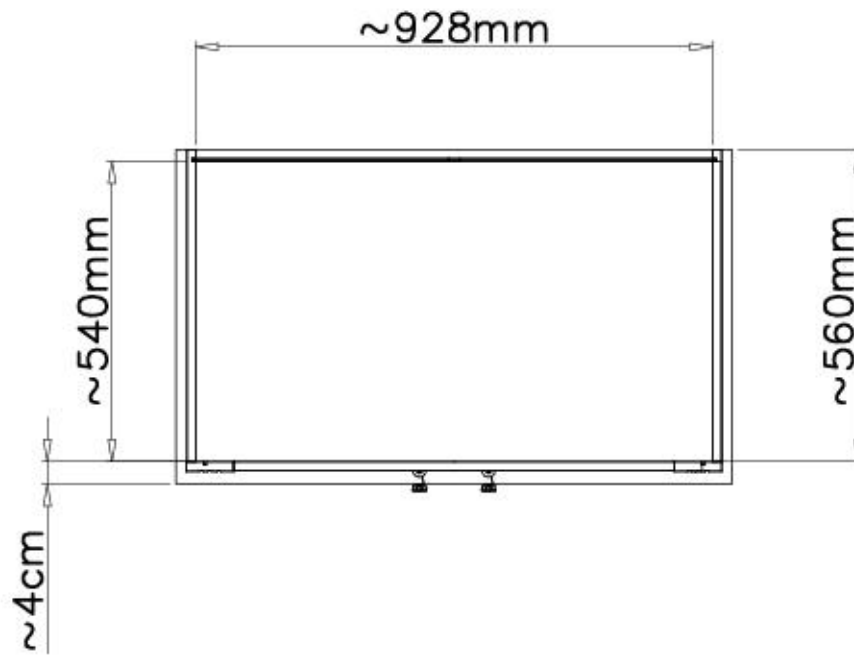
x4

E98

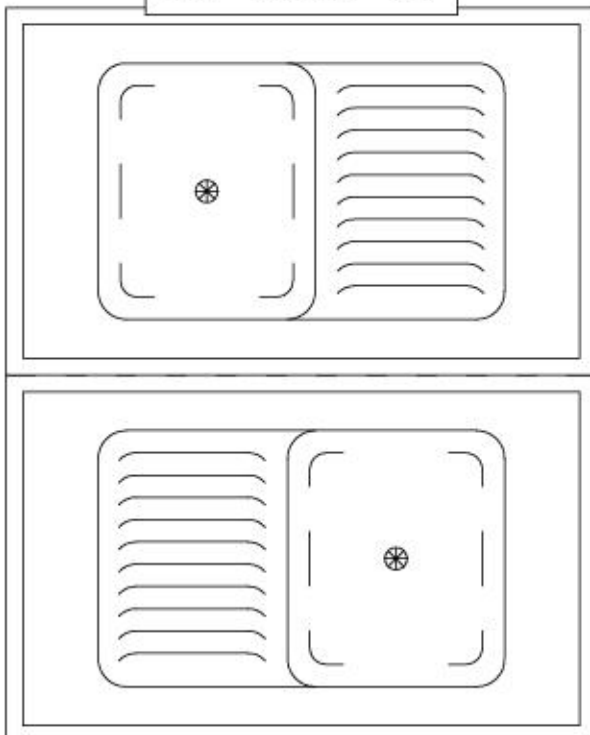


x2

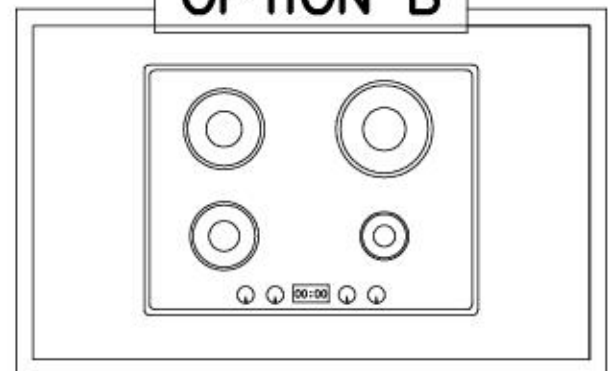




OPTION A



OPTION B



Name • Nom • Nome • Naam • Nazwa • Jméno • Názov • Név • Denumire • Isim • Имя
 Nr • No • N° • Номер • Č • Sz
 Typ • Type • Tip • Típus • Tipo • Tun
 Küche WESTMINSTER — — A1

D Unser Direktservice für Beschädigte
 Sollte Ihnen ein Beschädigter fehlen, können Sie diese Servicekarte direkt an die untenstehende Nummer senden. Wir können allerdings nur Beschädigte auf diesem Weg verschicken. Sollen Sie eine andere Beanstandung an Ihrem Möbelstück haben, so wenden Sie sich bitte direkt an Ihr Möbelhaus.

GB Our direct order service for fitting
 If a fitting should be missing to you, you know this service map directly following number boxes. We can in this way send away however only fitting. If you should have another objection to your piece of furniture, then they turn please to your furniture house.

CZ Naše přímé služby pro kování
 Chybí-li vám nějaký díl z kování, můžete tuto servisní kartu odfaxovat přímo na níže uvedené číslo. Touto cestou však můžeme poslat jen díly kování. Pokud byste reklamovali jiný díl nábytku, obraťte se přímo na svého prodejce nábytku.

F Bien étudier le notice de montage
 Reparer les pièces concernant votre meuble. Regrouper et contrôler la quincaillerie. Munissez - vous de l'outillage nécessaire. Aménager - vous une zone de montage. Procéder au montage. Ne jamais forcer les assemblages. Resserrer les vis après quelques temps d'usage. Garder votre notice de montage, si une pièce venait à manquer, elle serait le plus clair moyen de communiquer avec votre magasin.

I Il nostro servizio diretto per l'ordine delle ferramenta
 Nel caso vi mancassero dei pezzi, potete spedire fax questa carta di servizi direttamente al seguente numero. Per altri reclami al vostro mobile, potete rivolgervi al vostro mobilificio.

BG Директно обслужаване на повредени части "Обзор"
 Ако ви липнева някаква част от обзавестта, можете директно да изпратите тази сервисна карта на посочения номер. По този начин можем да ви изпратим само части. Ако имате друга претензия към мебелта си, моля, обърнете се директно към вашия магазин.

NL Onze directservice voor losse onderdelen
 Wanneer er een onderdeel mist kunt u deze servicekaart direct aan onderstaand faxnummer sturen. Wij kunnen alleen losse deze weg onderdelen versturen. Mocht u een ander probleem aan uw meubel hebben verzoeken wij u contact op te nemen met uw meubeldealer.

PL Nasz bezpośredni serwis części montażowych
 Jeżeli brakuje części koniecznych do montażu, prosimy o przesłanie nam tej karty serwisowej na niżej podany numer faksu. Możemy w ten sposób przysłać jedynie potrzebujące części. W przypadku innych obiektów dotyczących mebli, prosimy o zgłoszenie ich do salonu meblowego w którym został dokonany zakup.

HR Servis za olovca
 U slučaju da nedostaje neki od dijelova molimo vas da na dolje navedeni broj posaljete ovaj servisni obrazac. Na ovaj način mogu se dostaviti samo olovi. U slučaju da imate dodatne prigovore vezane uz korak namjerljive molimo vas da se obratite izravno trgovini namještaja gdje je isti kupljen.

HU Direktrendelési szolgálatok esetén
 Ha hiányzik egy részlet, ezt a kártyát közvetlenül elküldhetjük az alább található faxszámra. Azonban csak a veszteket tudunk így küldeni. Amennyiben másféle reklamációt áll fenn bűzardarabját illetően, forduljon közvetlenül a bűzardárhoz.

SK Naše priame služby pre časti kovania
 Ak by Vám chýbala nejaká časť kovania, môžete poslať túto servisnú kartu poštou priamo na nižšie uvedené číslo. Diely kovania vieme poslať iba týmto spôsobom. Ak by ste mali inú reklamáciu ohľadom vášho nábytku, obráťte sa priamo na Vašu predajnú sieť.

SLO Naše direktno služne storitve za olovice
 Če vam manjka kakšno olovice, lahko to servisno kartico pošljete po faksu direktno na spodnjo številko. Po tej poti vam lahko pošljemo samo olovice. Če imate kakšne dodatne pripombe vezane na korak namestitve, se obrnite neposredno na vašo trgovino pohištva.

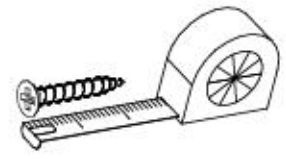
RO Serviciul nostru direct pentru feronerie
 În cazul în care vă lipseşte o piesă de feronerie puteţi să trimiteţi direct acest card de serviciu pe fax la numărul de mai jos. Noi nu putem expedia piese de feronerie decât pe această cale. Dacă aveţi o altă reclamaţie referitoare la piese de mobilier, atunci vă rugăm să vă adresaţi direct la magazinul dvs. de mobilă.

RUS Наш прямой сервис для поставок фурнитуры
 Если ожидается, что Вам не хватает того или иного элемента фурнитуры, Вы можете отправить сервисную карту по факсу непосредственно на нижеприведенный номер. Однако, таким образом мы можем пересылать лишь фурнитуру. Если же у Вас возникнут иные претензии относительно приобретенной мебели, пожалуйста, обращайтесь непосредственно в организацию, осуществляющую продажу.

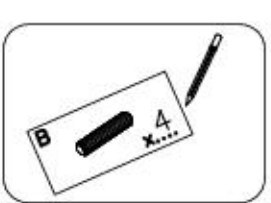
S Vår directservice för beslagdealer
 Om du saknar en beslagdealer kan du faxa detta servicekort direkt till numret som anges ned. Tänk på att detta är den enda möjligheten att skicka beslagdealer till dig. Om du vill reklamera din möbel av en annan anledning måste du kontakta ditt möbelhus direkt.

ES Nuestro servicio directo para accesorios
 Si le falta algún accesorio, puede enviar este tarjeta de servicio directamente a la siguiente dirección. No obstante, por este método solo podemos enviar accesorios. Si tiene alguna otra objeción sobre su mueble, consulte directamente con su mueblería.

TR Donatılar için doğrudan servisimiz
 Bir donatınız eksikse bu servis kartını doğrudan aşağıdaki bulunan adrese doğrudan mail yazabilirsiniz. Seduce bu yolla donatılar gönderilebilir. Mobilyanızda başka itirazlarınız varsa lütfen doğrudan mobilya satıcınıza danışın.



	M11		x...	P4		x...
G28	4x60		x...	F12		x...
U6	ø8x40		x...	F15		x...
N14	M4x22		x...	I7		x...
E98		x...		S1		x...
K1	ø15x12		x...		769mm	x...
	K10		x...	B1		x...



Name • Nom • Nome • Naam • Nazwa • Jméno
• Názov • Név • Denumire • Isim • Имя

Nr • No • N° • Номер • Č • Sz

Typ • Type • Tip • Típus • Tipo • Tun

Küche **WESTMINSTER**

— —

A1

D

Unger Direktservice für Beschädigte
Sollte Ihnen ein Beschädigter fehlen, können Sie diese Servicekarte direkt an die untenstehende Nummer senden. Wir können allerdings nur Beschädigte auf diesem Weg verschicken. Sollen Sie eine andere Beanstandung an Ihrem Möbelstück haben, so wenden Sie sich bitte direkt an Ihr Möbelhaus.

GB

Our direct order service for fitting
If a fitting should be missing to you, you know this service map directly following number boxes. We can in this way send away however only fitting. If you should have another objection to your piece of furniture, then they turn please to your furniture house.

CZ

Náš přímé služby pro kování
Chybí-li vám nějaký díl z kování, můžete tuto servisní kartu odfaxovat přímo na níže uvedené číslo. Touto cestou však můžeme poslat jen díly kování. Pokud byste reklamovali jiný díl nábytku, obraťte se přímo na svého prodejce nábytku.

F

Bien étudier le notice de montage
Rassemblez les pièces concernant votre meuble. Regroupez et contrôlez la quincaillerie. Munissez - vous de l'outillage nécessaire. Aménagez - vous une zone de montage. Procédez au montage. Ne jamais forcer les assemblages. Ressortez les vis après quelques temps d'usage. Garder votre notice de montage, si une pièce venait à manquer, elle serait le plus clair moyen de communiquer avec votre magasin.

I

Il nostro servizio diretto per l'ordine delle ferramenta
Nel caso vi mancassero dei pezzi, potete spedire fax questa carta di servizi direttamente al seguente numero. Per altri reclami al vostro mobile, potete rivolgervi al vostro mobilificio.

BG

Служба директна за повреждане
Ако ви липсва част от мебела, можете да изпратите тази сервисна карта директно на номерите, дадени в долната таблица. Можем да ви изпратим само части за монтаж. Ако имате друга претензия към мебела, моля да се свържете директно с вашия магазин.

NL

Onze directservice voor losse onderdelen
Wanneer er een onderdeel mist kunt u deze servicekaart direct aan onze afdeling faxnummer sturen. Wij kunnen alleen losse onderdelen verzenden. Mocht u een ander probleem aan uw meubel hebben verzoeken wij u contact op te nemen met uw meubeldealer.

PL

Nasz bezpośredni serwis części montażowych
Jeżeli brakuje części koniecznych do montażu, prosimy o przesłanie nam tej karty serwisowej na niżej podany numer faxu. Możemy w ten sposób przysłać jedynie brakujące części. W przypadku innych objeży dotyczących mebla, prosimy o zgłoszenie ich do salonu meblowego w którym został dokonany zakup.

HR

Služba za okove
U slučaju da nedostaje neki od dijelova molimo vas da na dole navedeni broj posaljete ovaj servisni obrazac. Na ovaj način mogu se dostaviti samo okovi. U slučaju da imate dodatne prigovore vezane uz komad namještaja molimo vas da se obratite izravno trgovini namještaja gdje je isti kupljen.

HU

Direktívaziparálunk veszelékek esetén
Ha hiányzik egy veszelék, azt a kártyát közvetlenül eljuttathatja az alább található faxszámra. Azonban csak veszelékeket tudunk így kiküldeni. Amennyiben másféle reklamációt áll fenn bútoráruházát illetően, forduljon közvetlenül a bútorháznak.

SK

Náš priamy servis pre časti kovania
Ak by Vám chýbala nejaká časť kovania, môžete poslať túto servisnú kartu poslať faxom priamo na nižšie uvedené faxové číslo. Diely kovania vieme poslať iba týmto spôsobom. Ak by ste mali inú reklamáciu ohľadom Vášho nábytku, obráťte sa priamo na Vašu predajnú nábytku.

SLO

Náš direktno služne storilje za okovje
Če vam manjka kakšno okovje, lahko to servisno kartico pošljete po faxu direktno na spodnjo številko. Po tej poti vam lahko pošljemo samo okovje. Če imate kakšne druge pritožbe, se obrnite neposredno na vašo trgovino pohištva.

RO

Service-ul nostru direct pentru feronerie
In cazul in care va lipseste o piesa de feronerie puteti sa trimitemi direct acest card de service pe fax la numarul de mai jos. Noi nu putem expedia piese de feronerie decat pe acest fel de cale. Dacă aveți o altă reclamație referitoare la piese de mobilier, atunci vă rugăm să vă adresați direct la magazinul dvs. de mobilă.

RUS

Наш прямой сервис для доставки фурнитуры
Если ожидается, что Вам не хватает того или иного элемента фурнитуры, Вы можете отправить сервисную карту по факсу непосредственно на нижеприведенный номер. Однако, таким образом мы можем доставлять лишь фурнитуру. Если же у Вас возникнут иные претензии относительно приобретенной мебели, пожалуйста, обращайтесь непосредственно в организацию, осуществляющую продажу.

S

Vår direktservice för beslagdelar
Om du saknar en beslagdel kan du faxa detta servicekort direkt till numret som anges ned. Tänk på att detta är den enda möjligheten att skicka beslagdelar till dig. Om du vill reklamera din möbel av en annan anledning måste du kontakta ditt möbelhus direkt.

ES

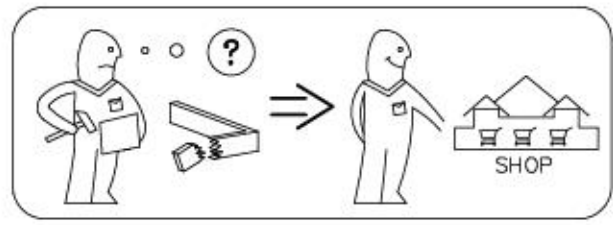
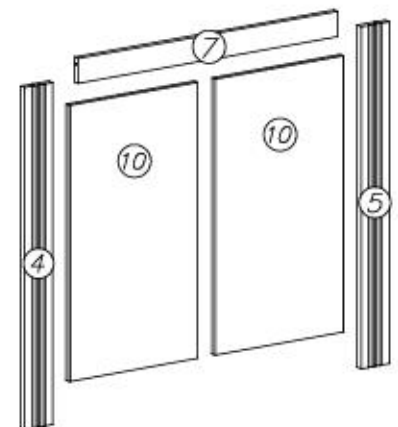
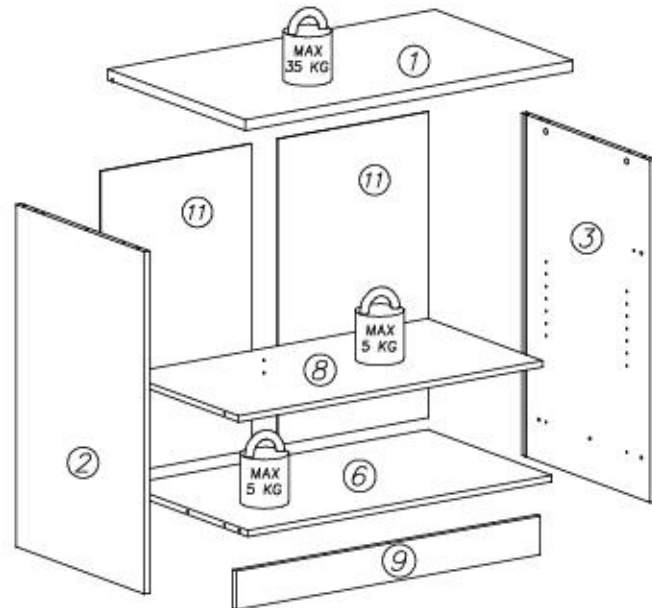
Nuestro servicio directo para accesorios
Si le falta algún accesorio, puede enviar esta tarjeta de servicio directamente a la siguiente dirección. No obstante, por este método solo podemos enviar accesorios. Si tiene alguna otra objeción sobre su mueble, consulte directamente con su mueblería.

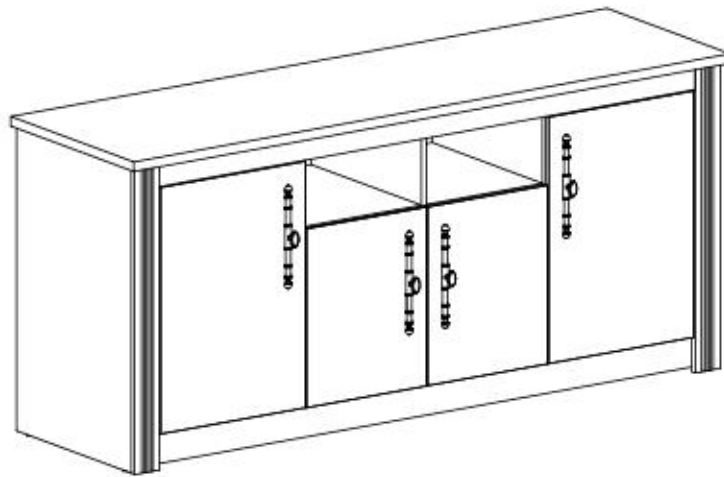
TR

Donatılar için doğrudan servisimiz
Bir donatıyı eksikse bu servis kartını doğrudan aşağıdaki bulunan adrese doğrudan mail yazabilirsiniz. Sadece bu yolla donatıları gönderilebilir. Mobilyanızda başka itirazlarınız varsa lütfen doğrudan mobilya satışınıza danışın.

nr	L[mm]	B[mm]	T[mm]	Menge	Coll
1	1000	600	28	1	2/2
2	886	560	16	1	1/2
3	886	560	16	1	1/2
4	886	85	18	1	2/2
5	886	85	18	1	2/2

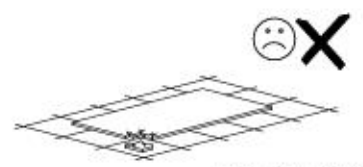
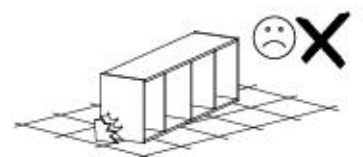
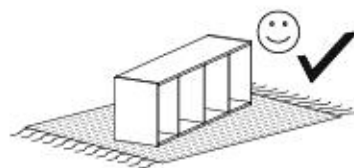
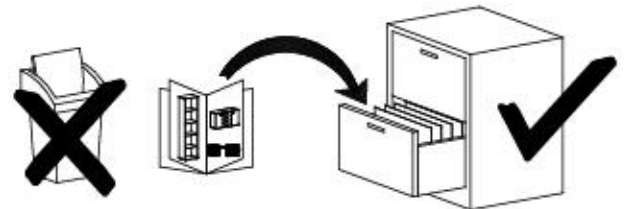
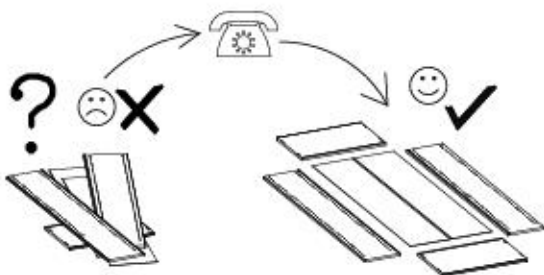
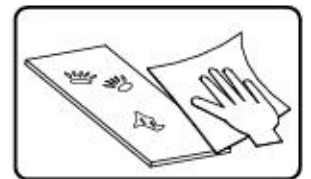
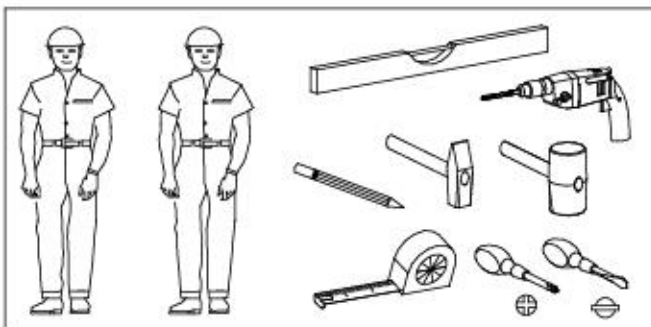
nr	L[mm]	B[mm]	T[mm]	Menge	Coll
6	928	540	16	1	1/2
7	792	65	16	1	2/2
8	928	540	16	1	1/2
9	928	100	16	1	2/2
10	715	391	16	2	2/2
11	792	470	3	2	2/2

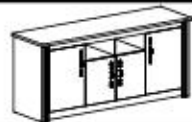




- Ⓓ **Montageanleitung**
- Ⓐ **Handleiding voor de montage**
- Ⓓ **Montaj talimatı**
- Ⓕ **Notice de montage**
- Ⓒ **Montážni návod**
- Ⓗ **Szerelési útmutató**
- Ⓒ **Assembly Instructions**

- Ⓐ **Instrukcja montażu**
- Ⓒ **Инструкция по монтажу**
- Ⓖ **Istruzioni di montaggio**
- Ⓐ **Návod na montáž**
- Ⓖ **Instrucțiuni de montaj**
- Ⓒ **Instrucciones de montaje**
- Ⓓ **Montaj Talimatı**

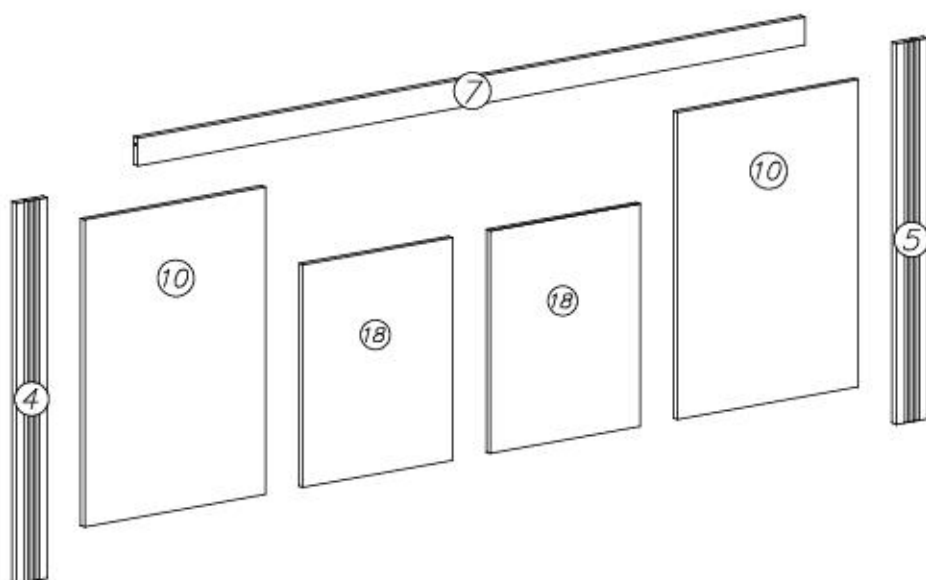
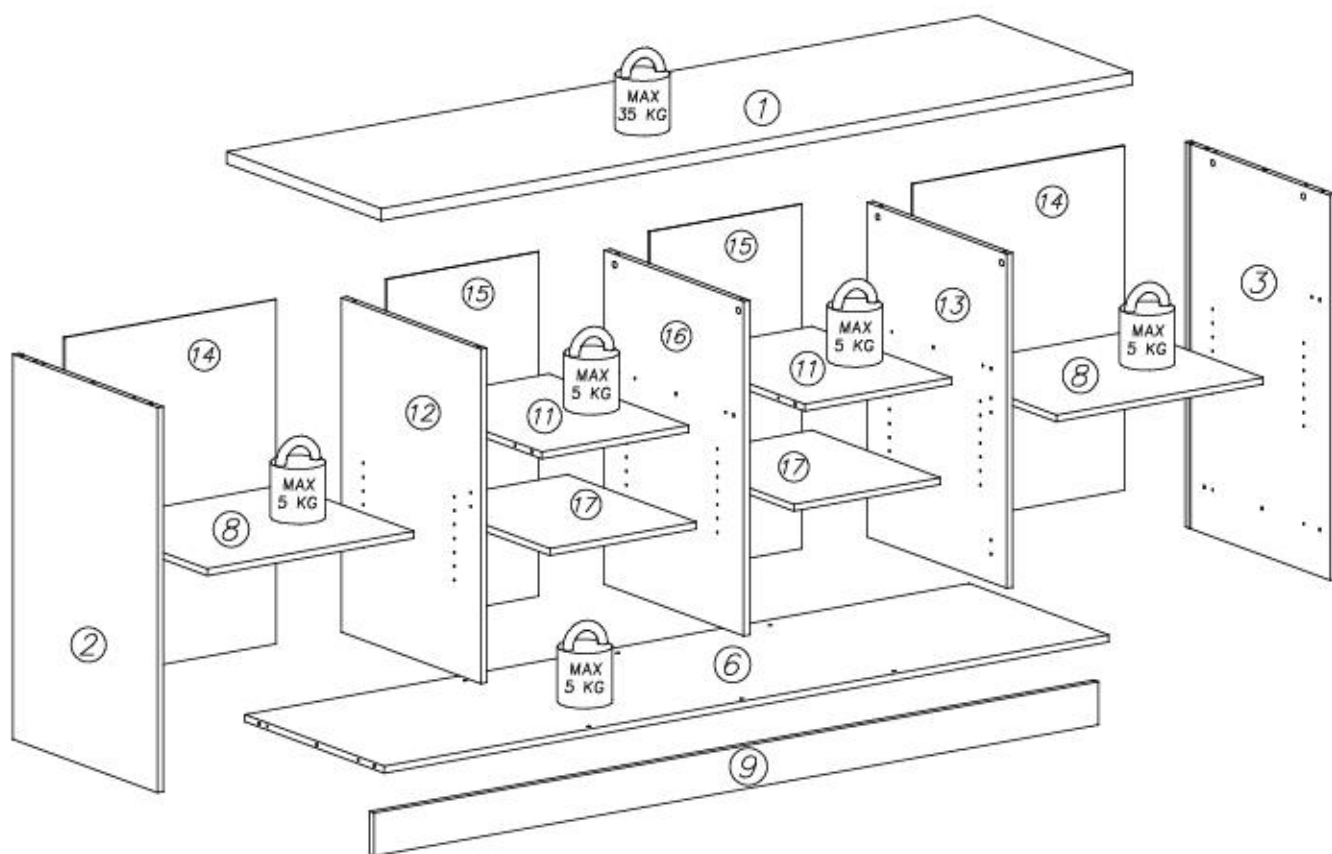


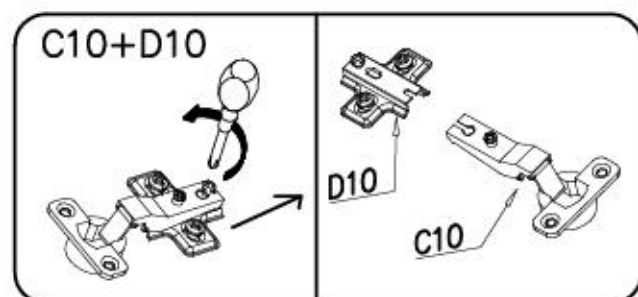
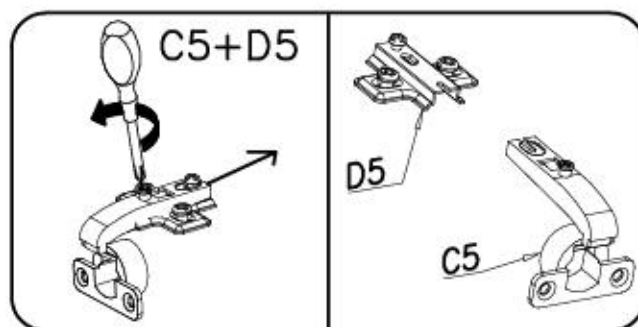
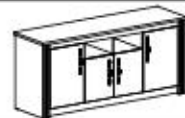


nr	L[mm]	B[mm]	T[mm]	Menge	Coll
1	2038	600	28	1	4/4
2	886	560	16	1	2/4
3	886	560	16	1	2/4
4	886	85	18	1	3/4
5	886	85	18	1	3/4
6	1966	540	16	1	3/4
7	1830	65	16	1	3/4

nr	L[mm]	B[mm]	T[mm]	Menge	Coll
8	581	496	16	2	1/4
9	1966	100	16	1	3/4
10	715	516	16	2	1/4
11	378	540	16	2	3/4
12	770	540	16	1	2/4
13	770	540	16	1	2/4

nr	L[mm]	B[mm]	T[mm]	Menge	Coll
14	792	595	3	2	4/4
15	792	393	3	2	4/4
16	770	540	16	1	2/4
17	378	496	16	2	1/4
18	531	391	16	2	1/4



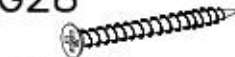


C10+D10



x4

G28



4x60

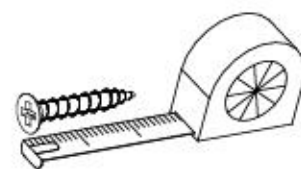
x2

U6



ø8x40

x2



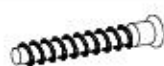
I7



ø18

x22

A1



ø7x50

x6

P19



x2

W2



x1

F2



x16

N14



M4x22

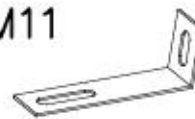
x8

C5+D5



x4

M11



x2

P4



x7

E98



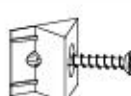
x4

S2



x21

I1



x8

F12



x12

K1



ø15x12

x22

K10



x22

B1



ø8x35

x24

G34



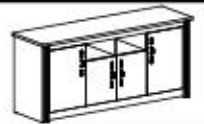
3,5x16

x143

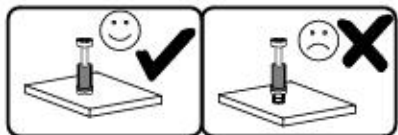
F15



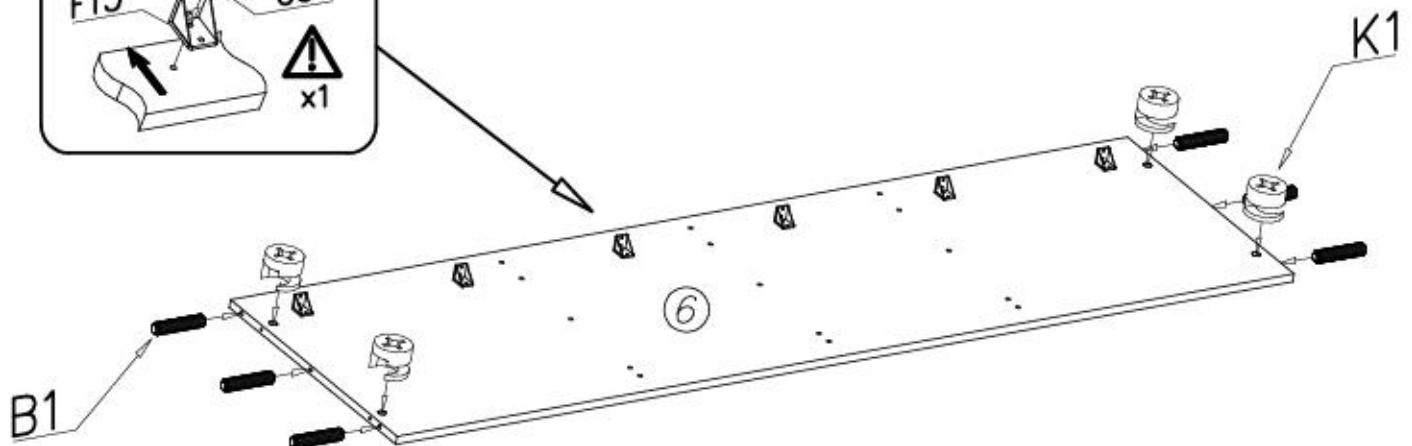
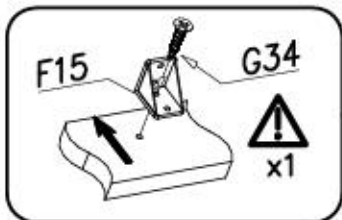
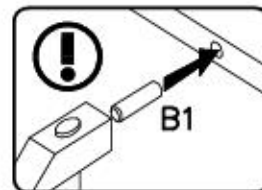
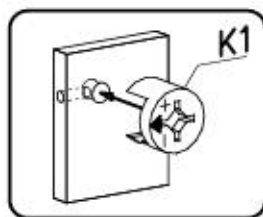
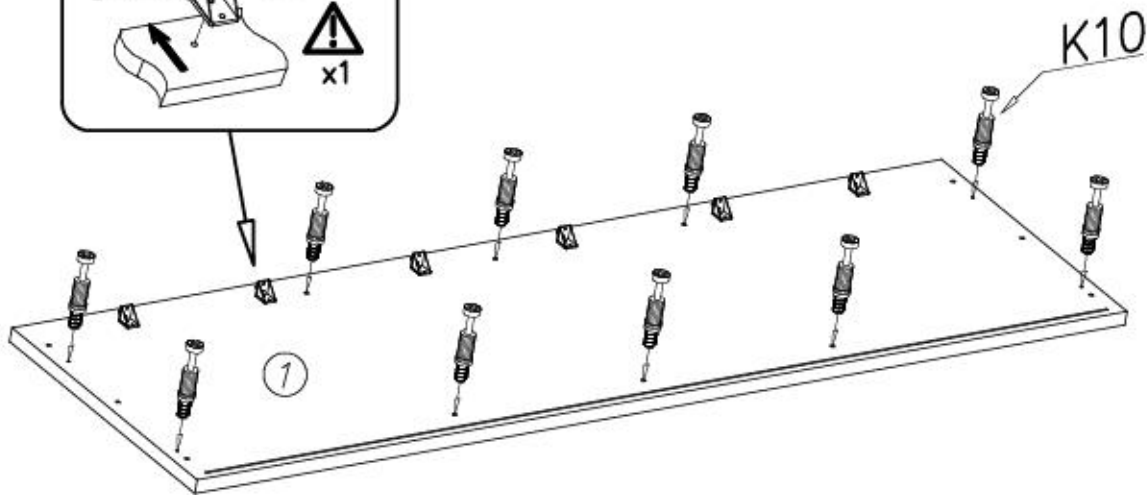
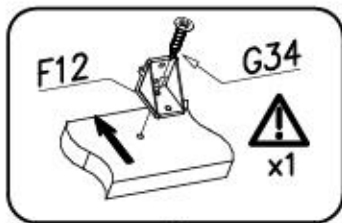
x8



I

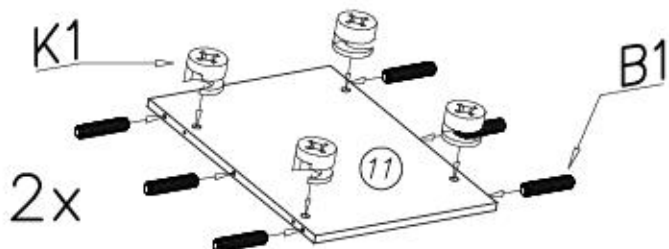
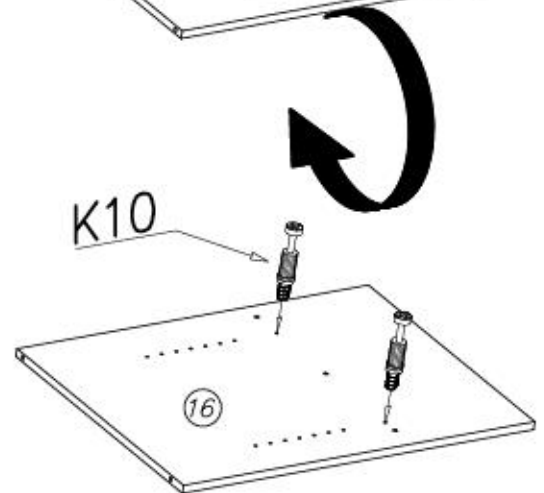
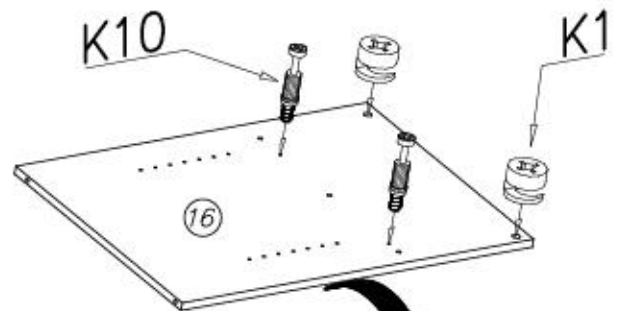
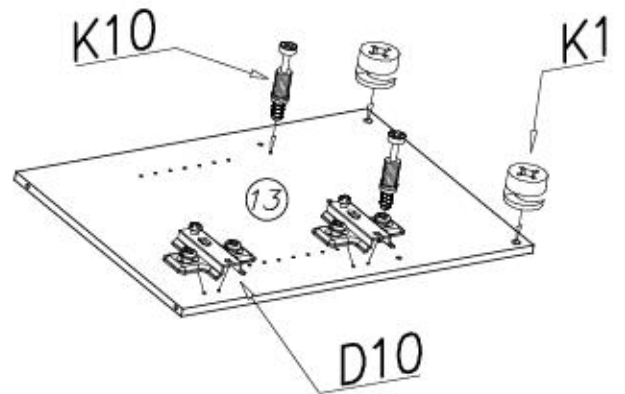
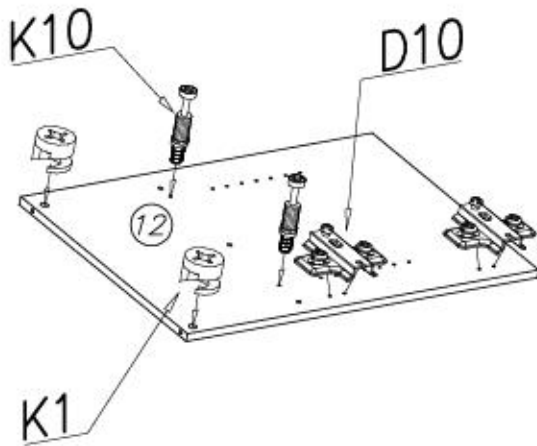
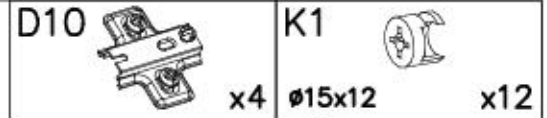
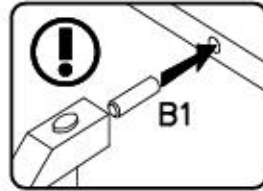
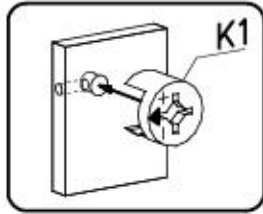
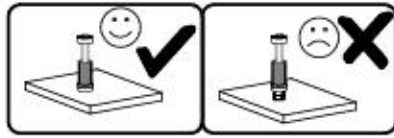


F12		x6	B1		x6
F15		x6	K1		x4
G34		x12	K10		x10
				$\varnothing 8 \times 35$	
				$\varnothing 15 \times 12$	
				3,5x16	



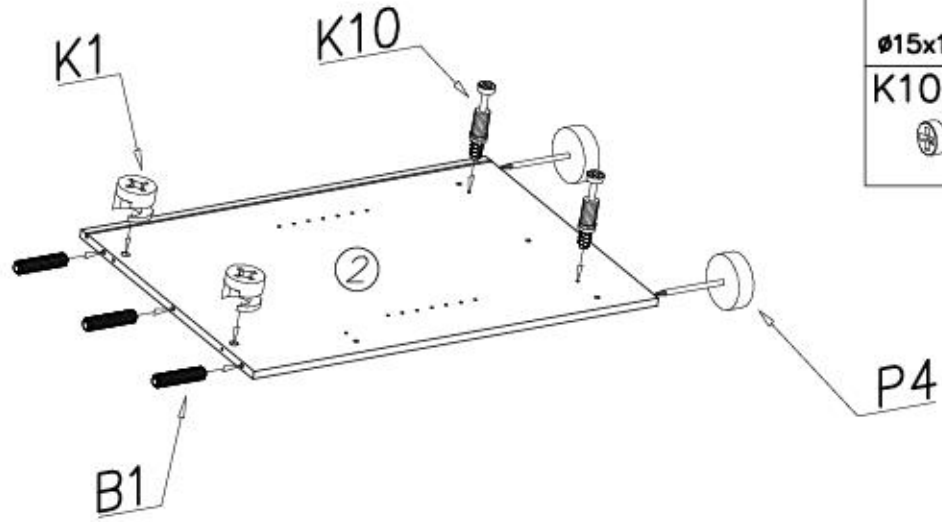
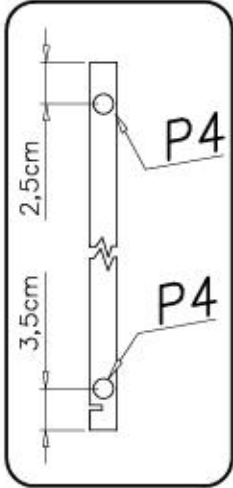


II

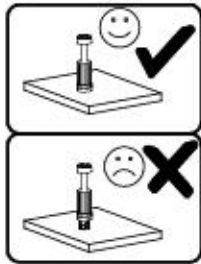
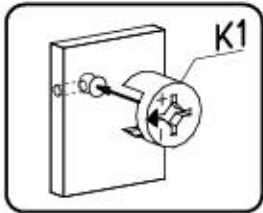
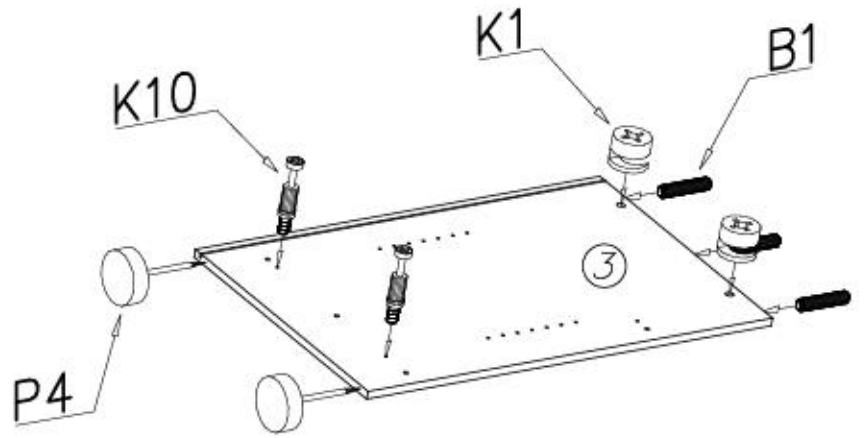




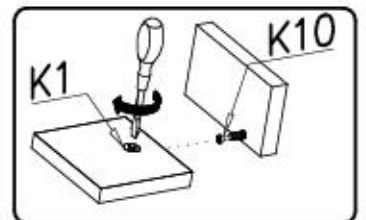
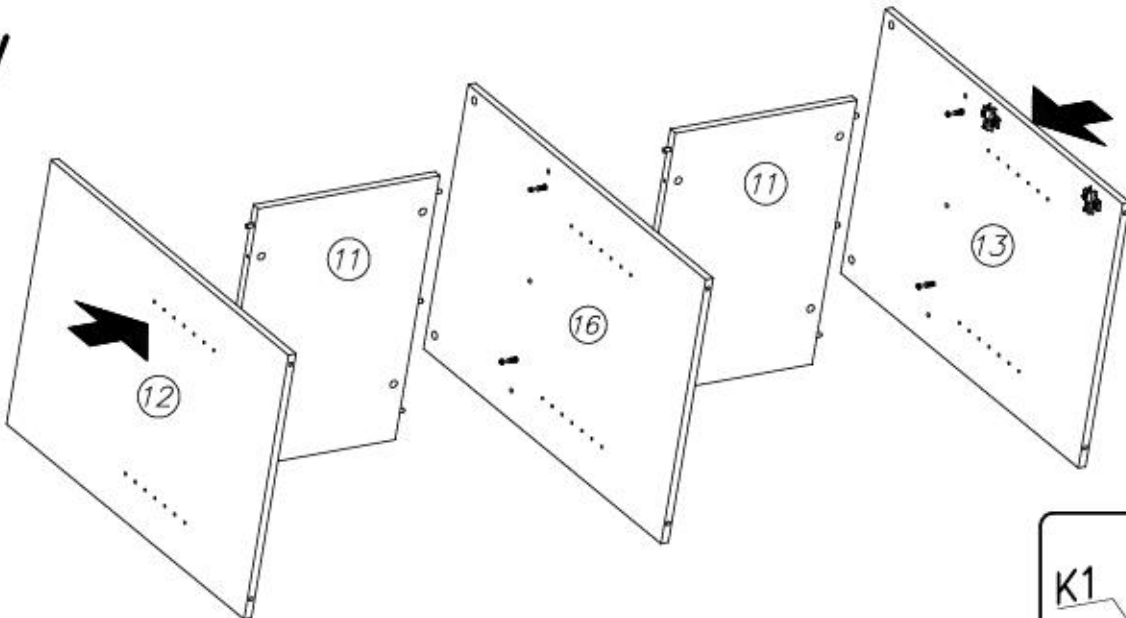
III



P4		x4	B1		x6
			K1		x4
			K10		x4

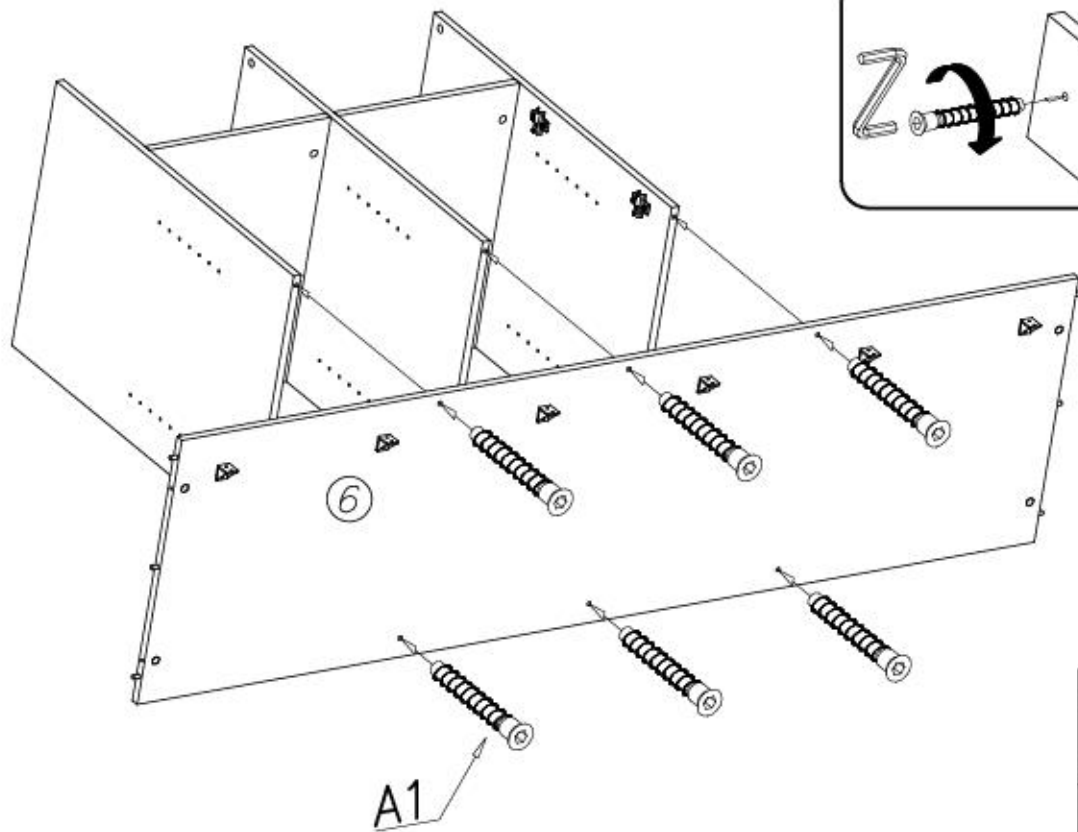


IV



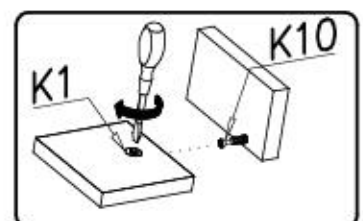
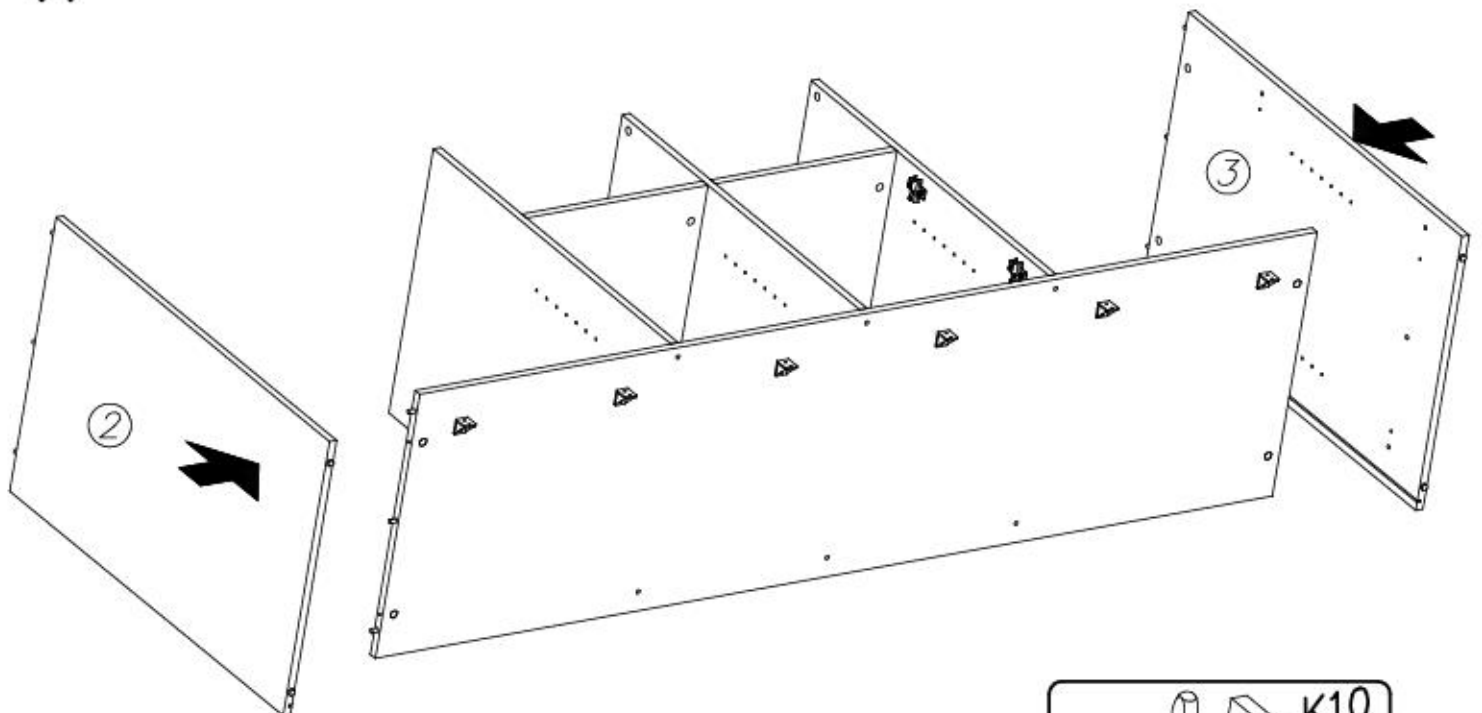


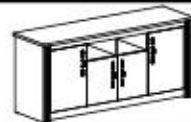
V



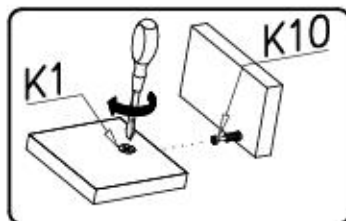
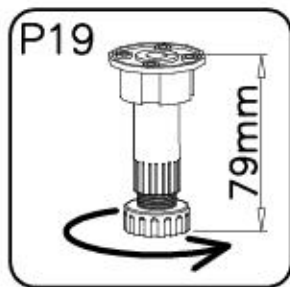
A1		
	Ø7x50	x6
W2		x1

VI





VII



P19



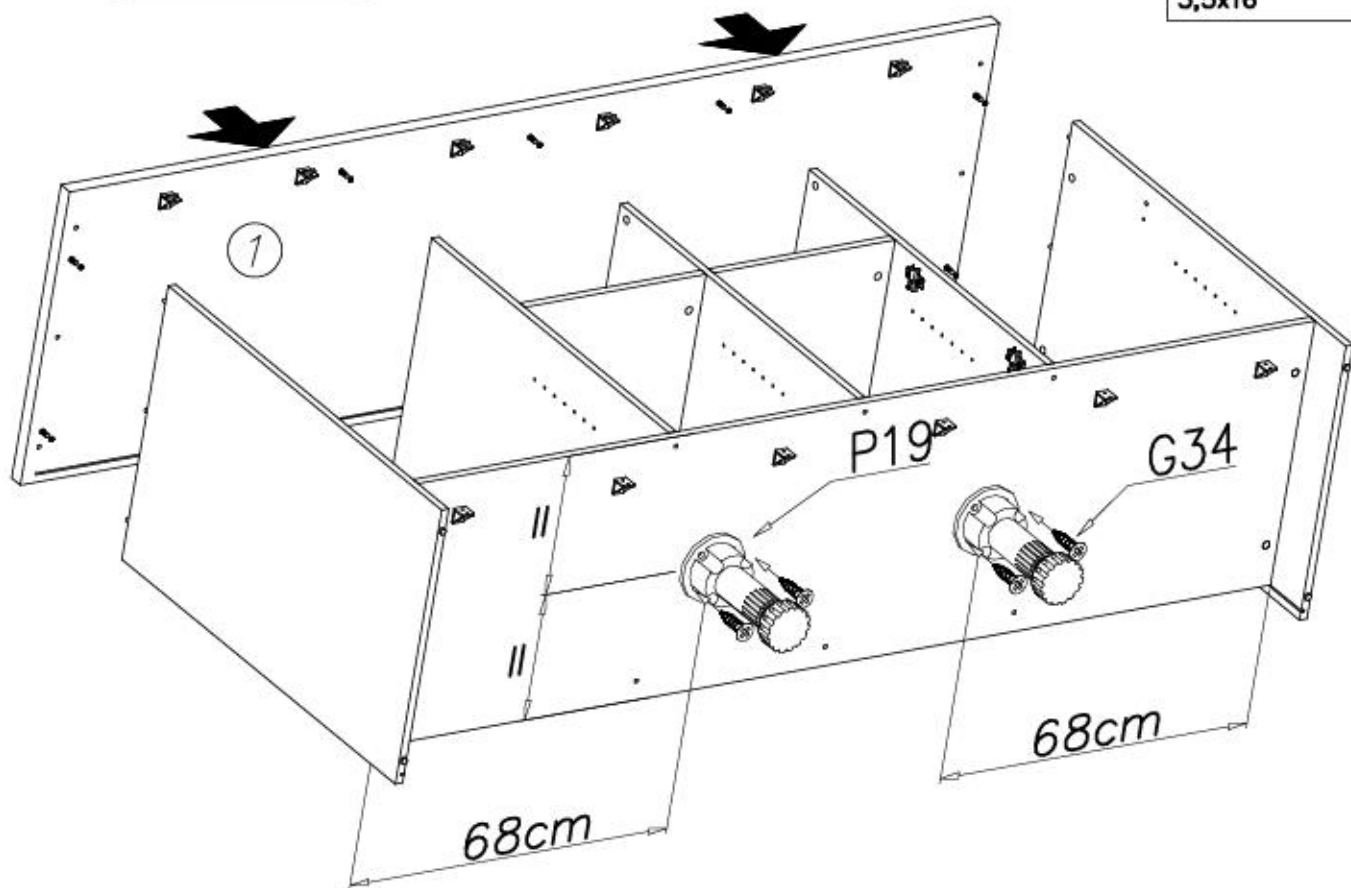
x2

G34

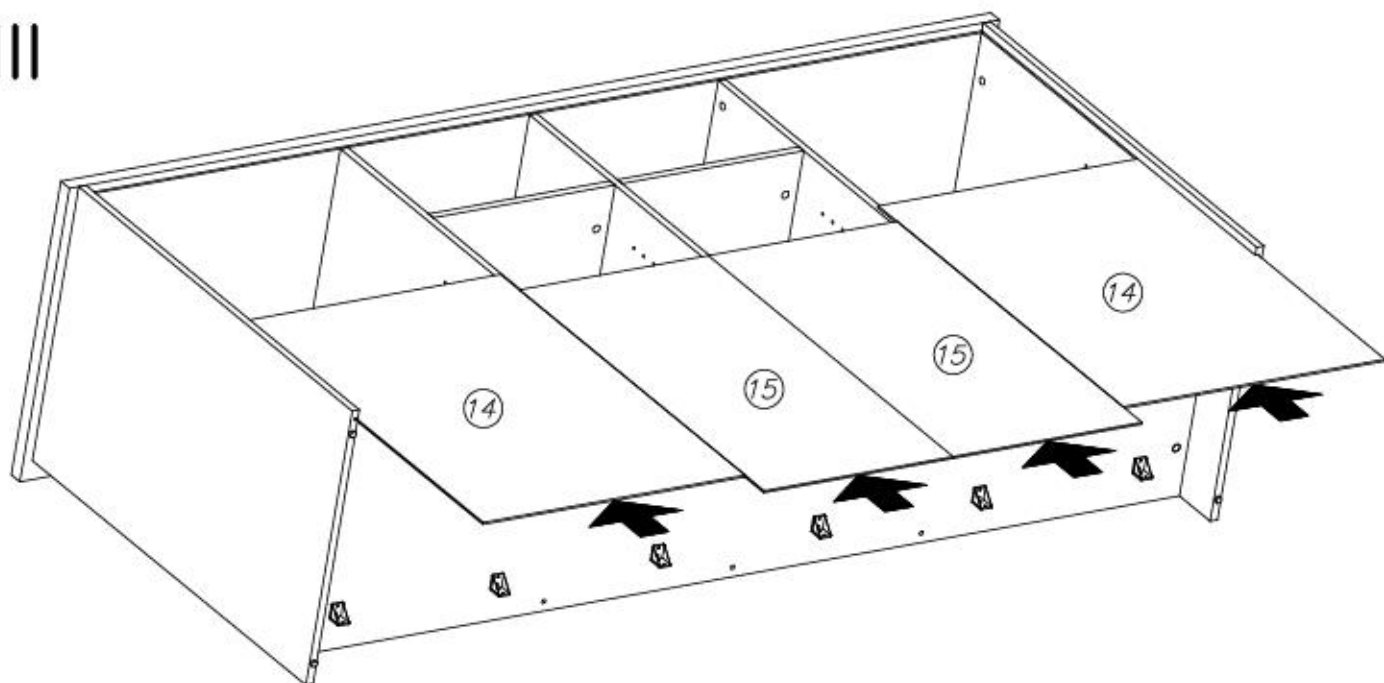


3,5x16

x8

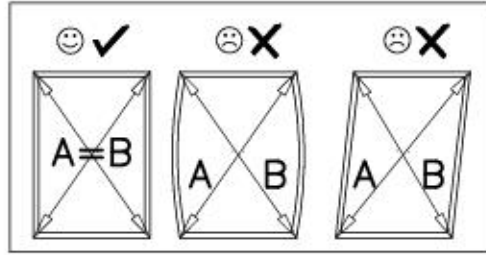


VIII





IX



G34



3,5x16

x41

I1

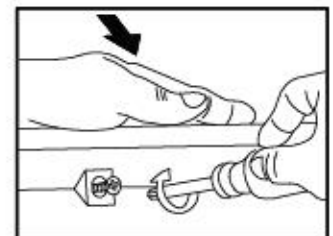
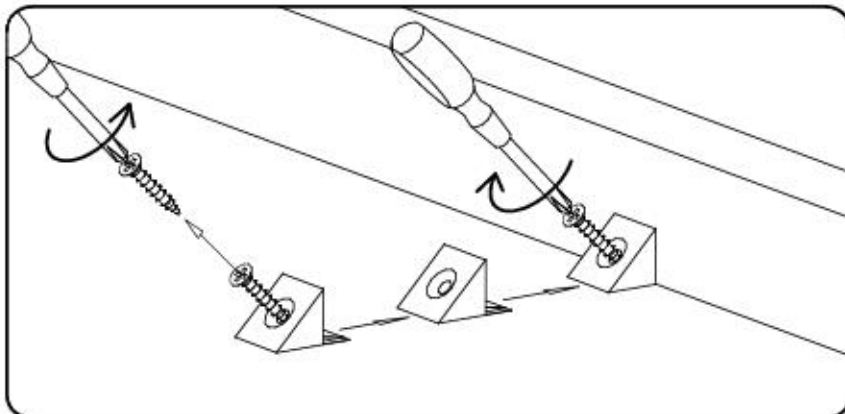
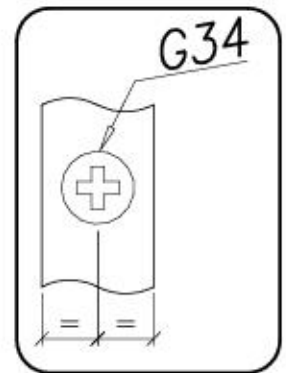
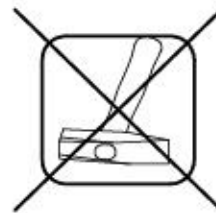
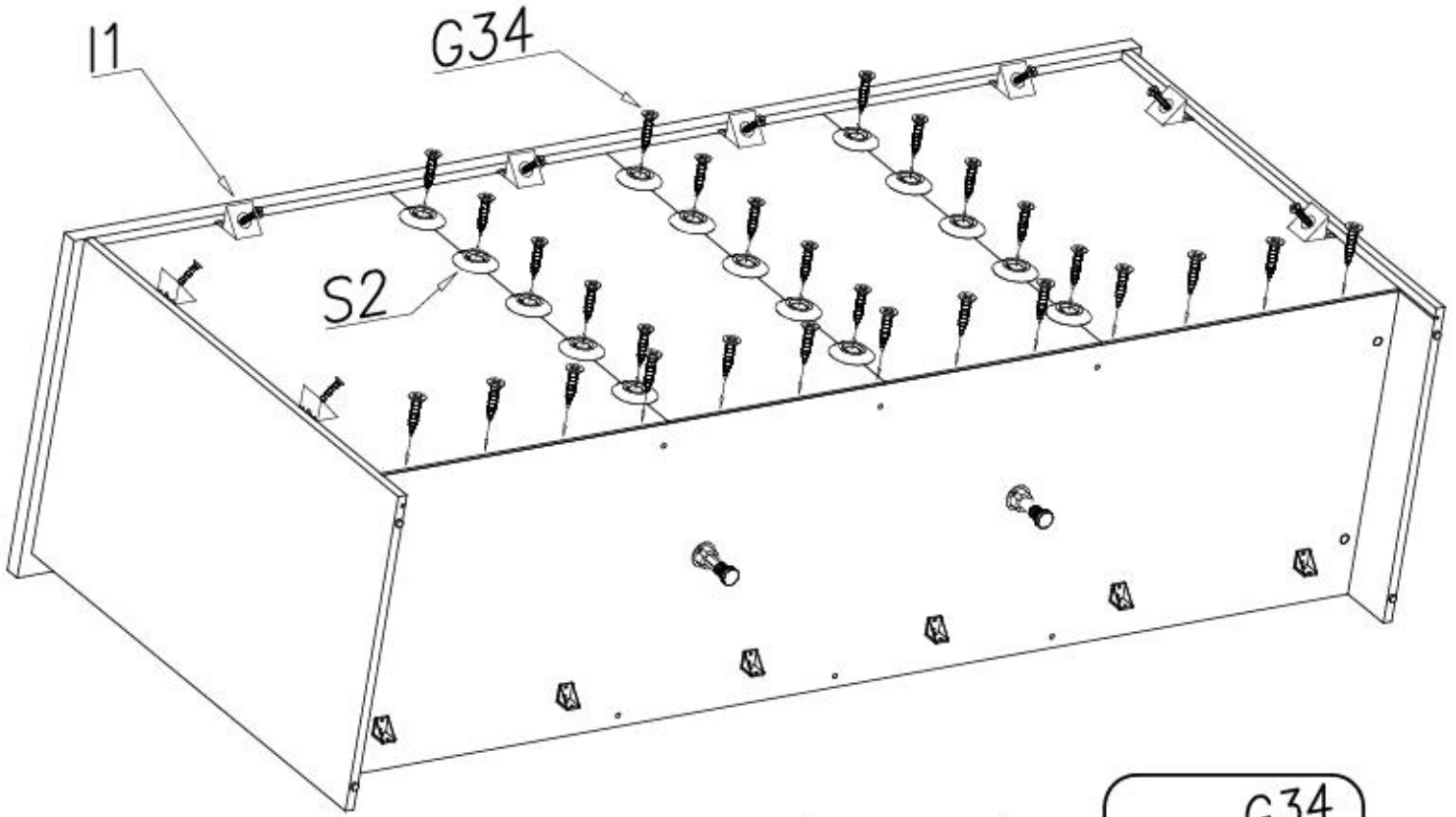


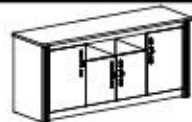
x8

S2



x21





X

F12



x6

G34



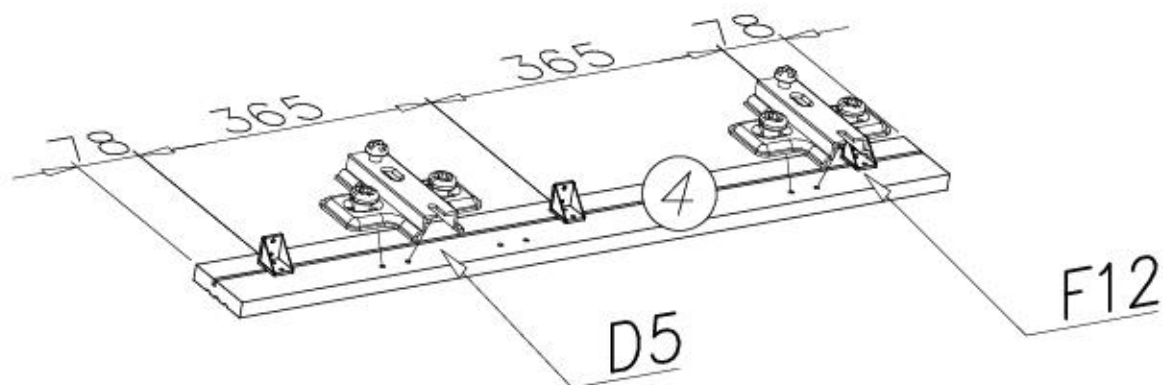
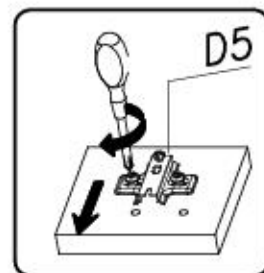
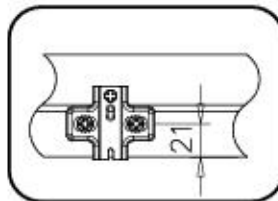
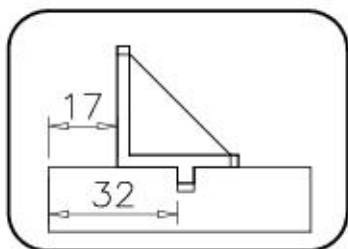
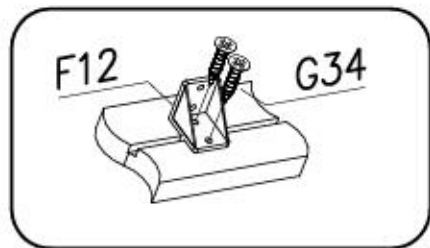
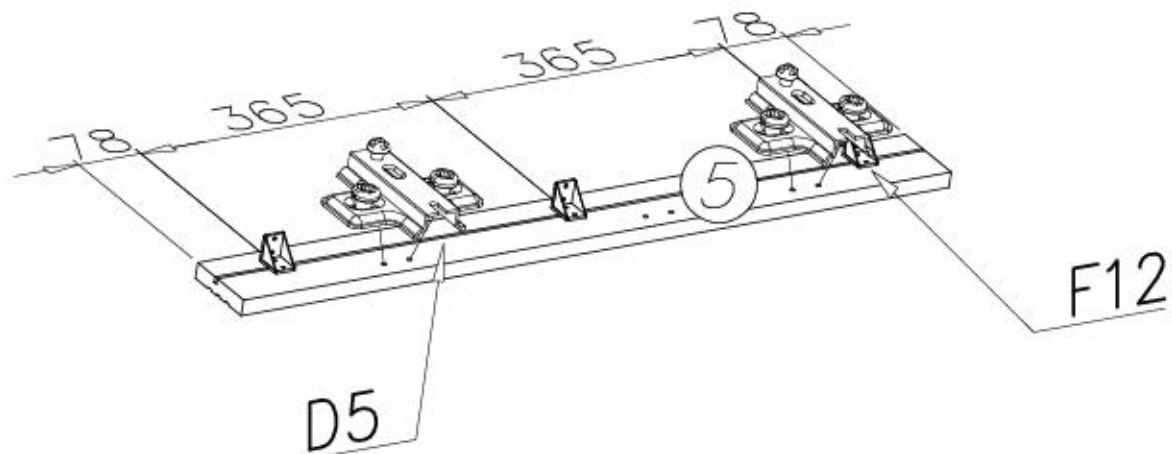
3,5x16

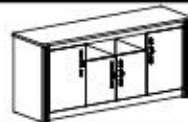
x12

D5



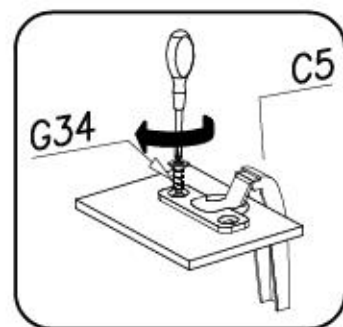
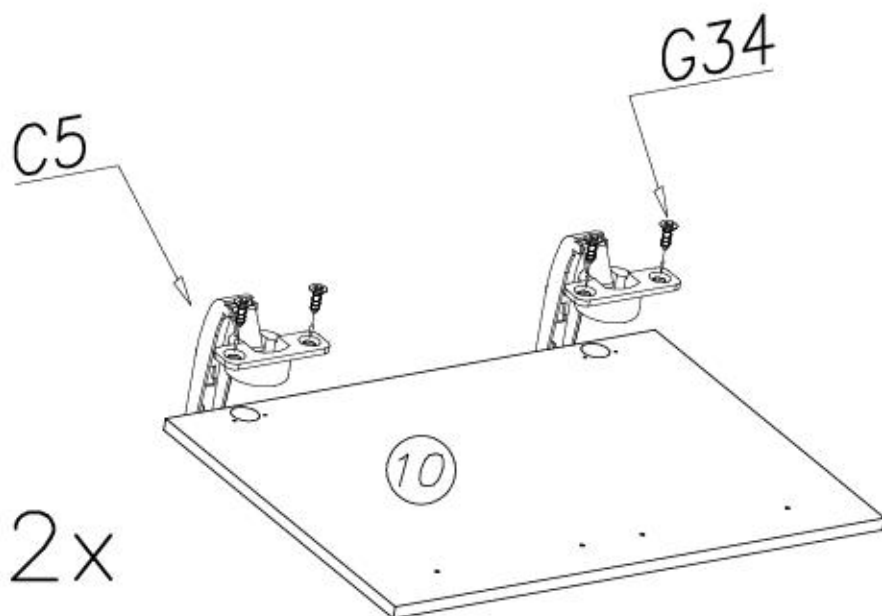
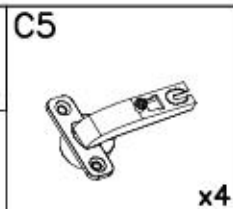
x4





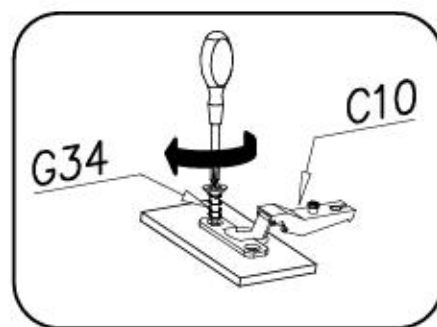
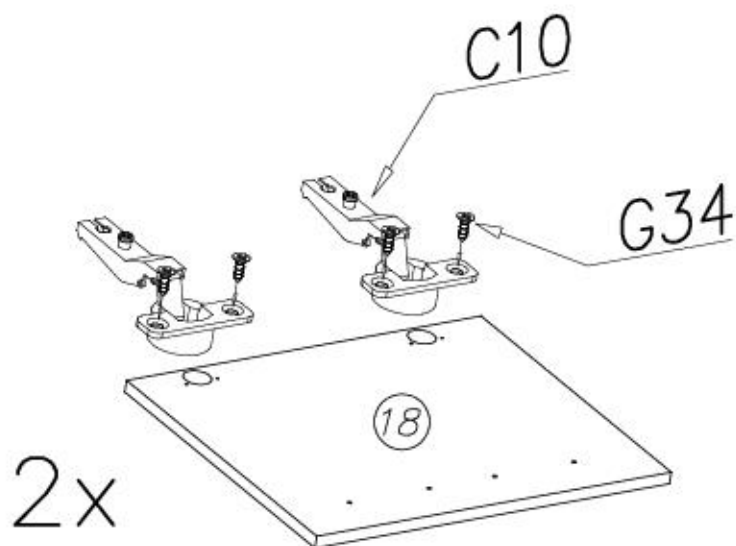
XI

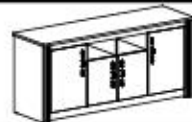
G34
3,5x16 x8



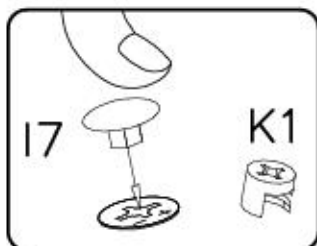
XII

G34
3,5x16 x8





XIII



G34



3,5x16

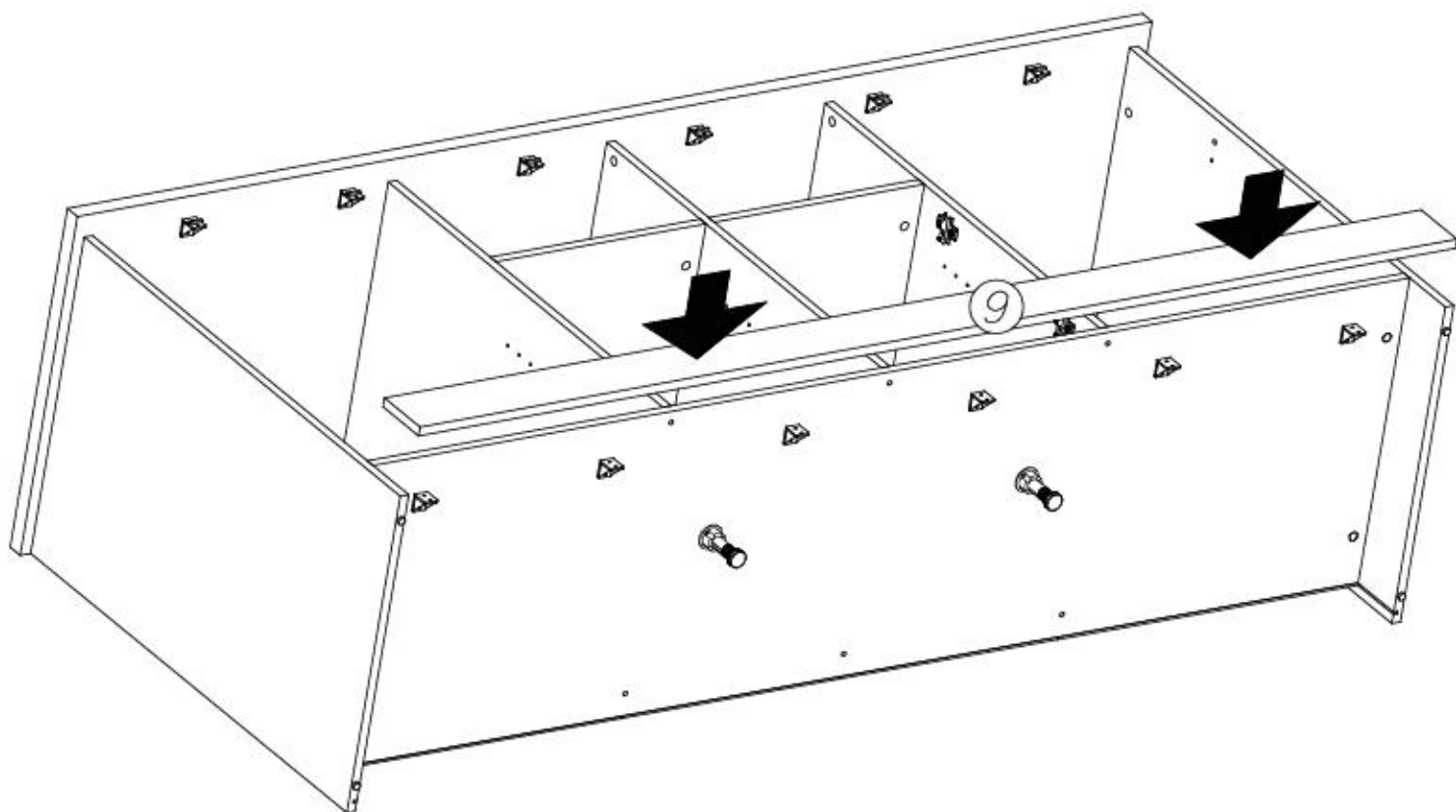
x18

I7

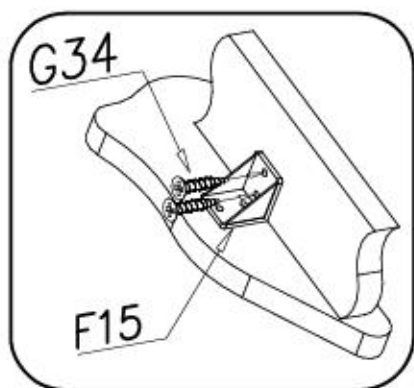


ø18

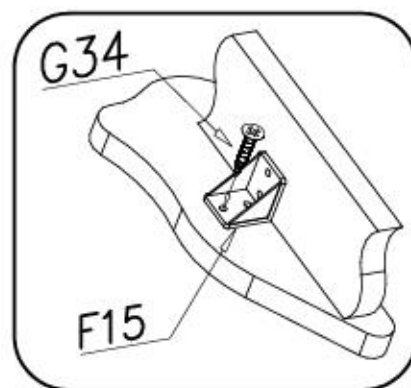
x22

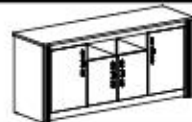


1.



2.





XIV

F15



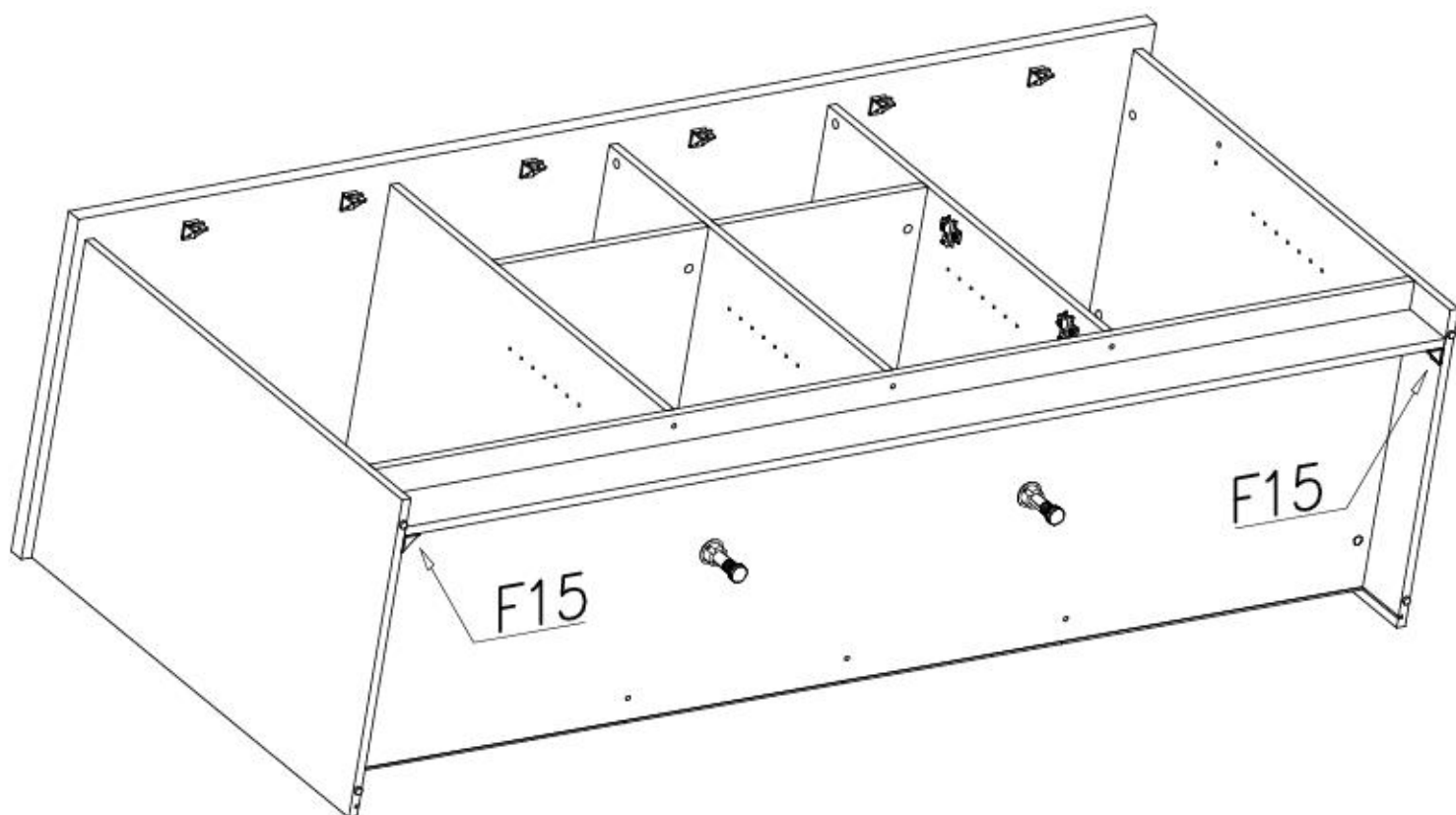
x2

G34

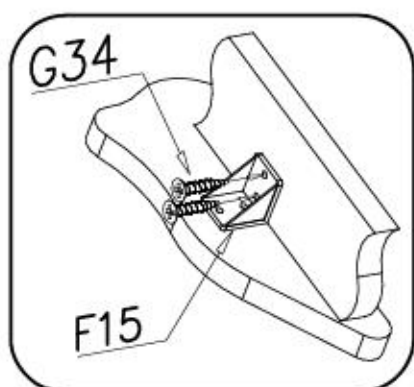


3,5x16

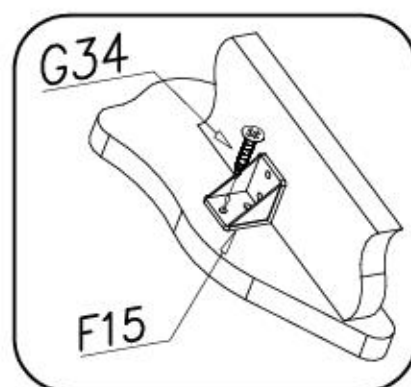
x8

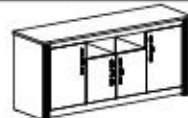


1.



2.





XV

P4



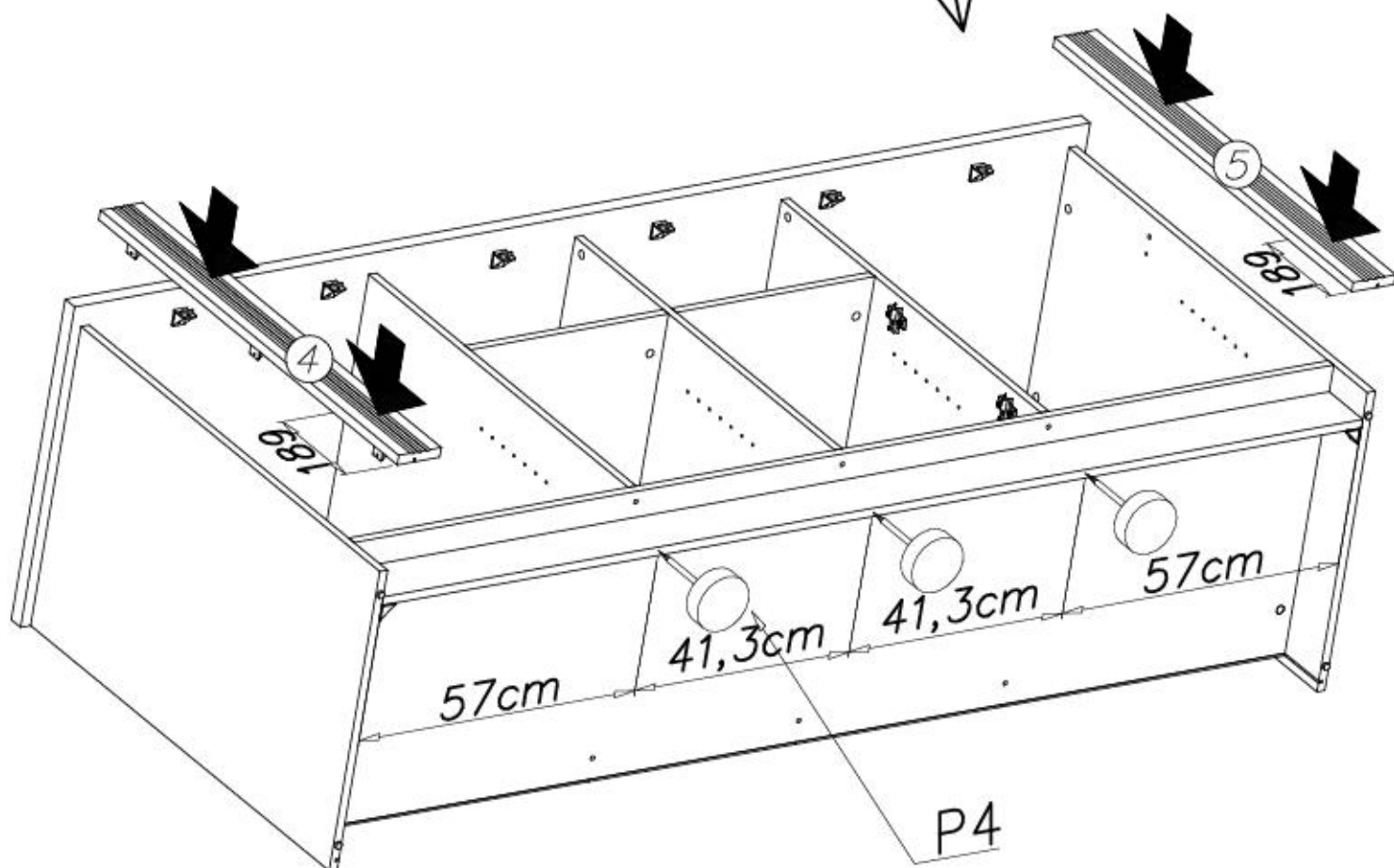
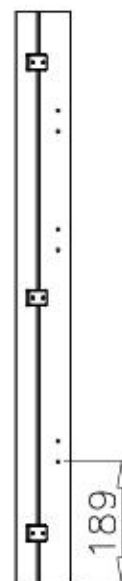
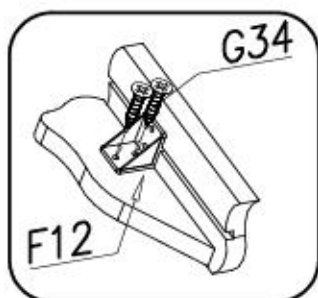
x3

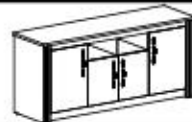
G34



3,5x16

x12





XVI

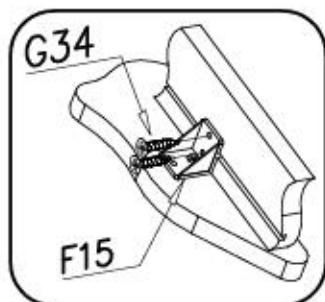
G34



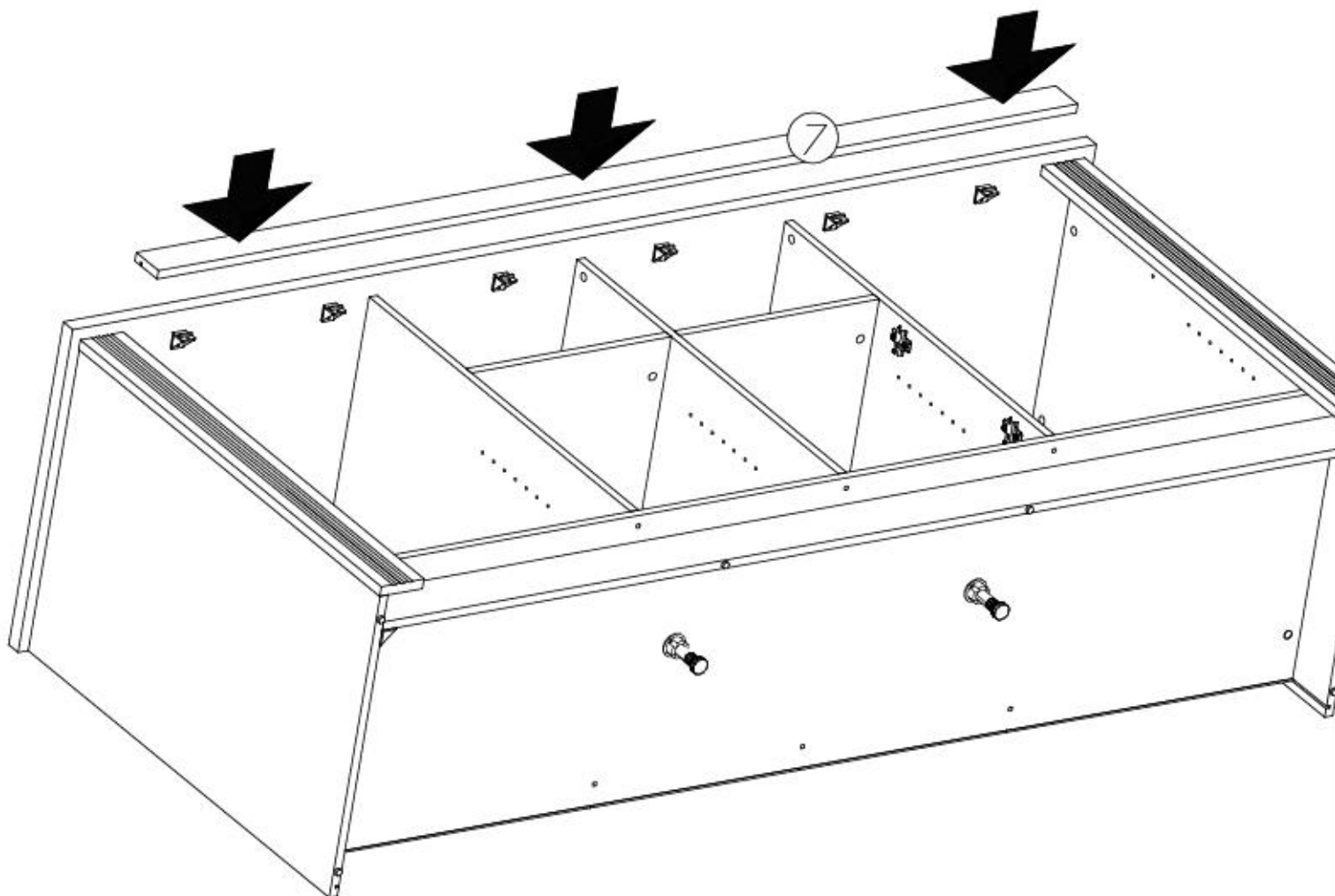
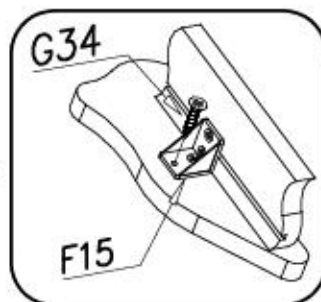
3,5x16

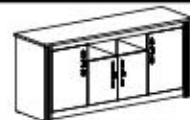
x18

1.



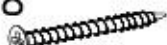
2.





XVII

G28



4x60

x2

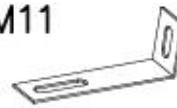
U6



ø8x40

x2

M11



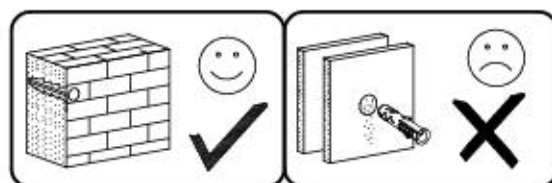
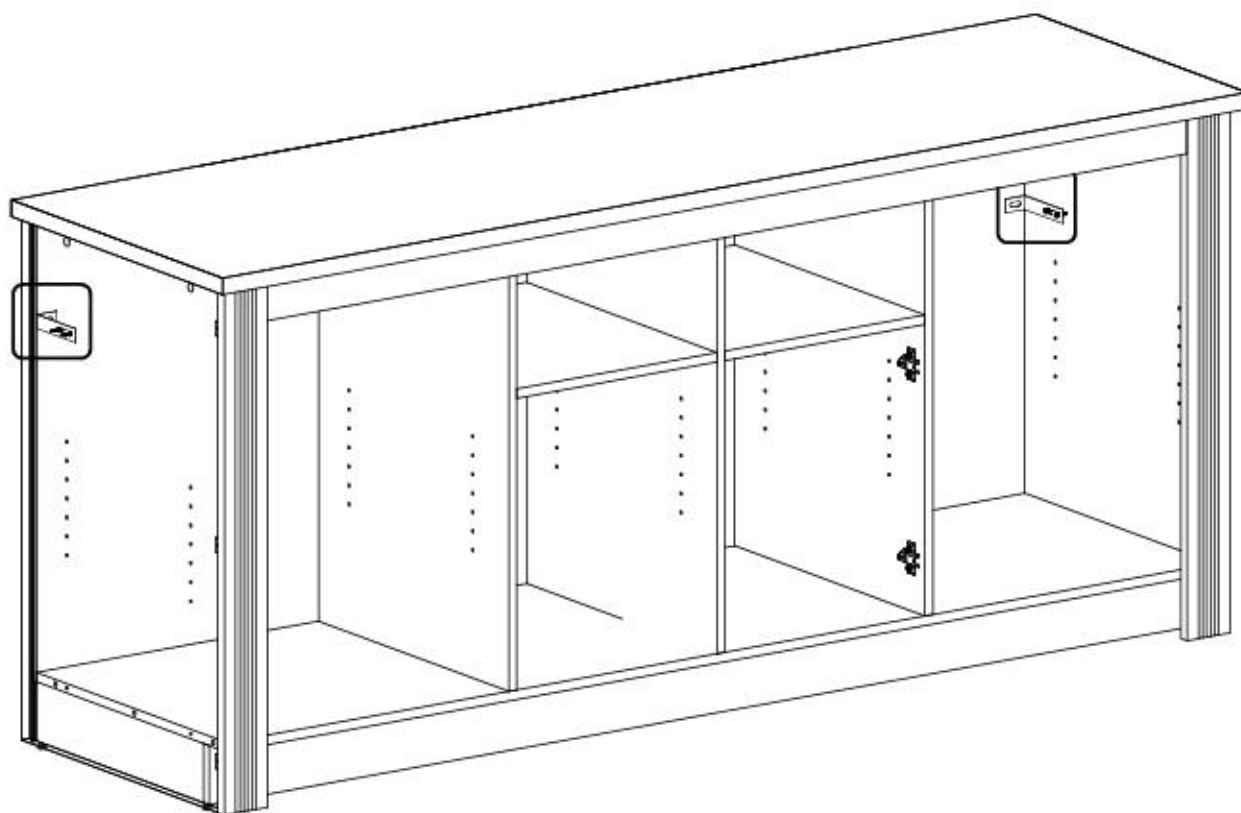
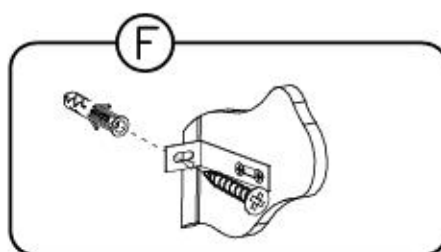
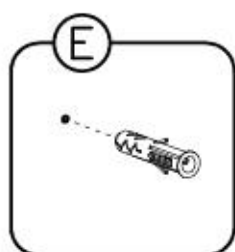
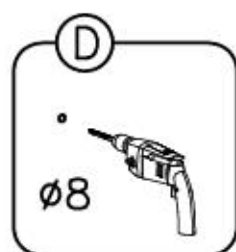
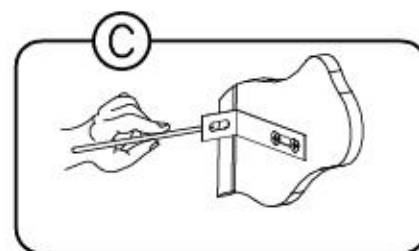
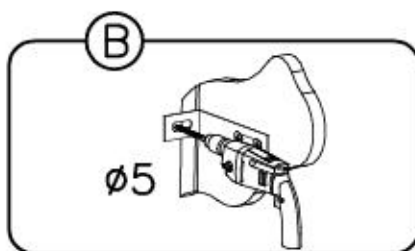
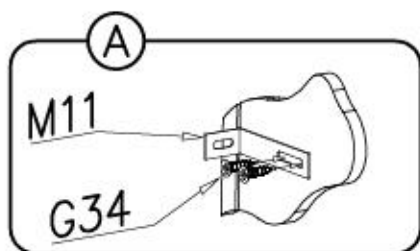
x2

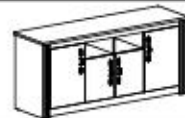
G34



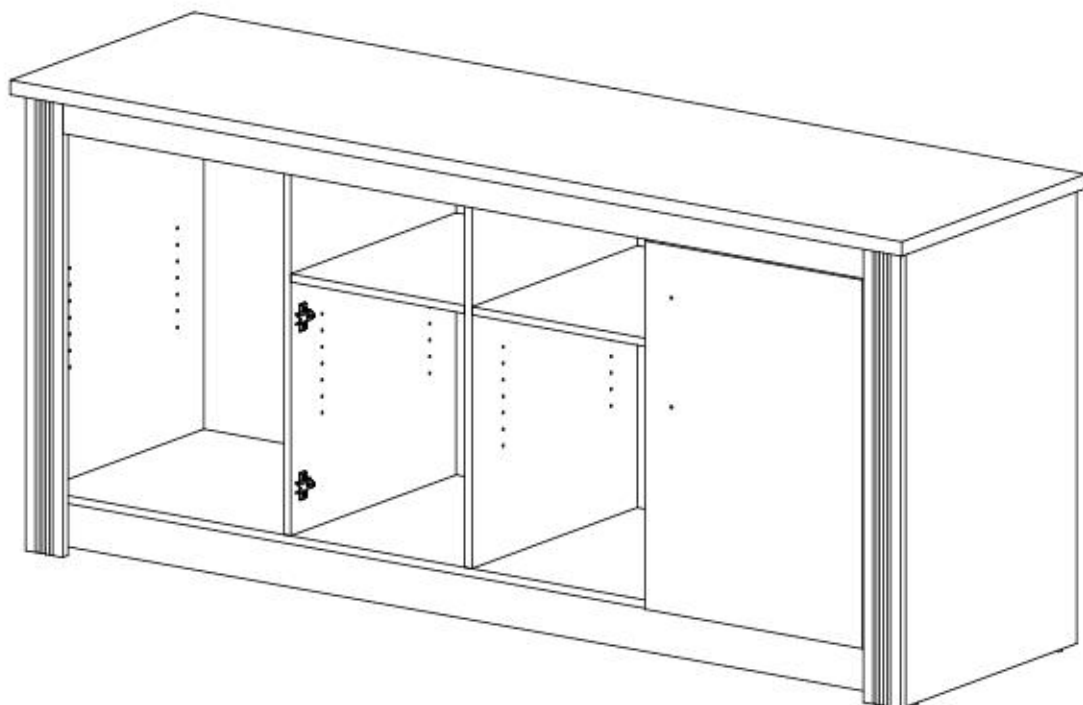
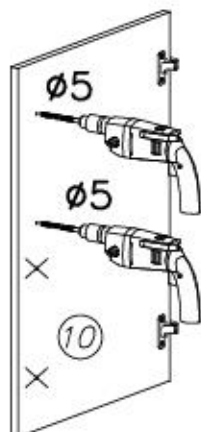
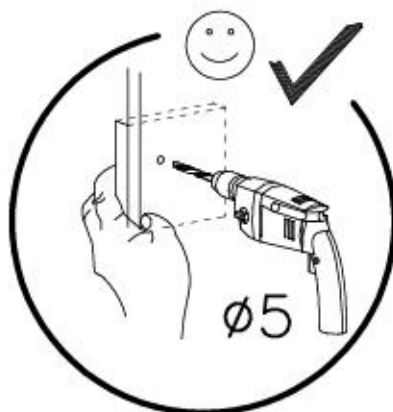
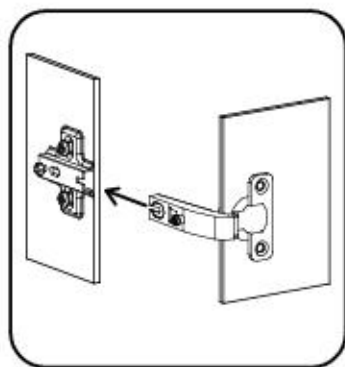
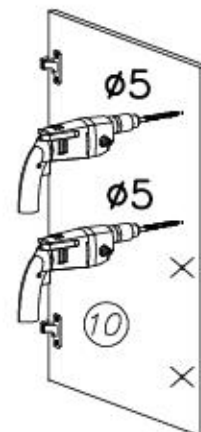
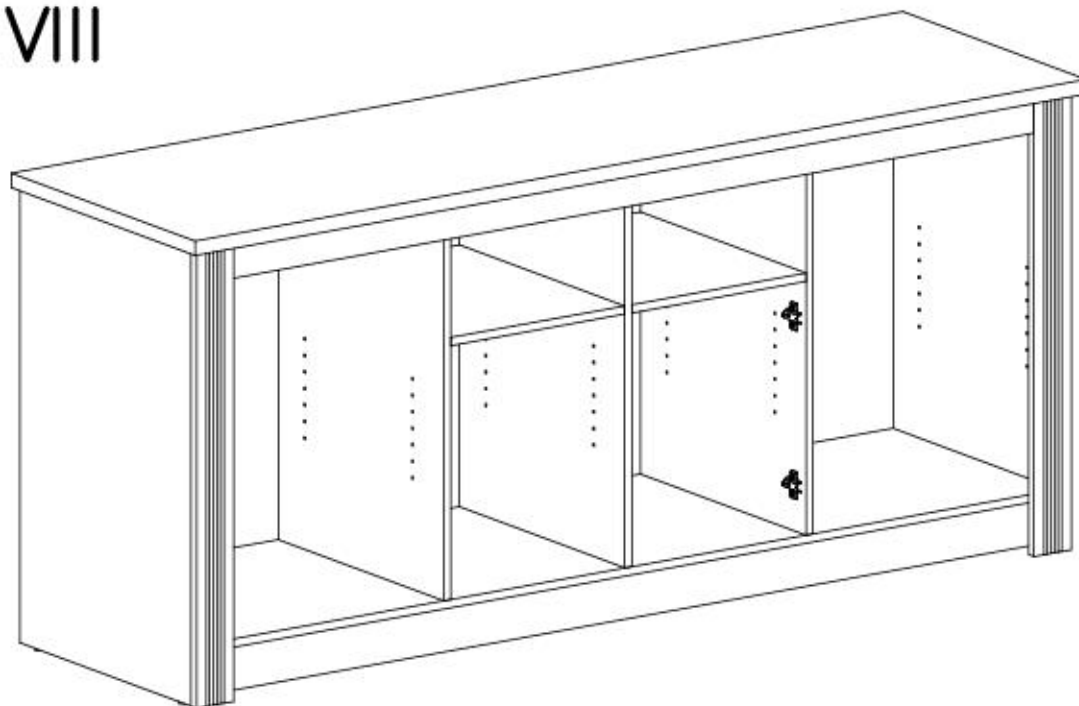
3,5x16

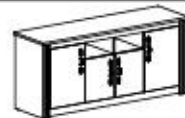
x4



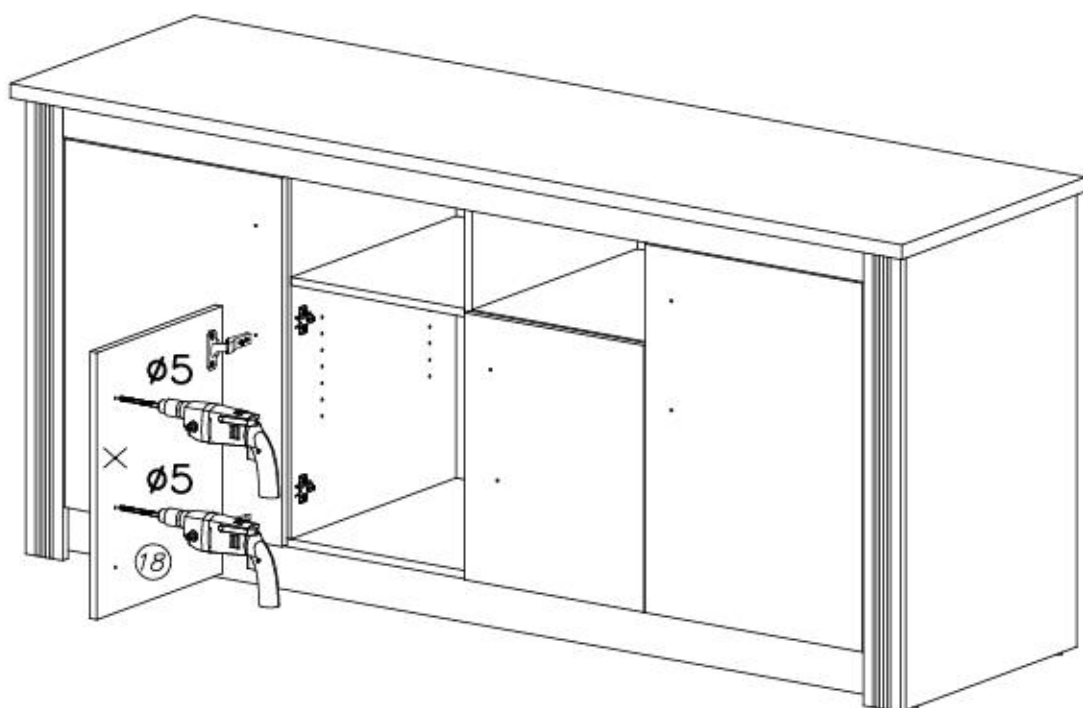
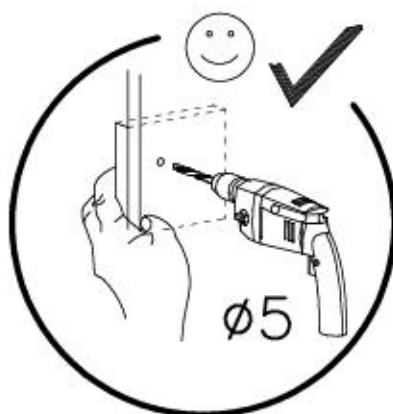
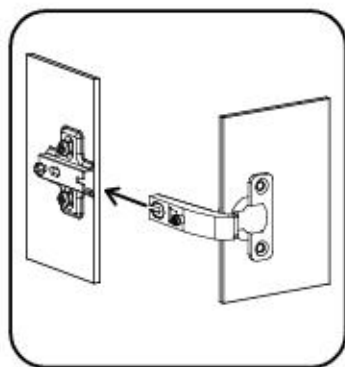
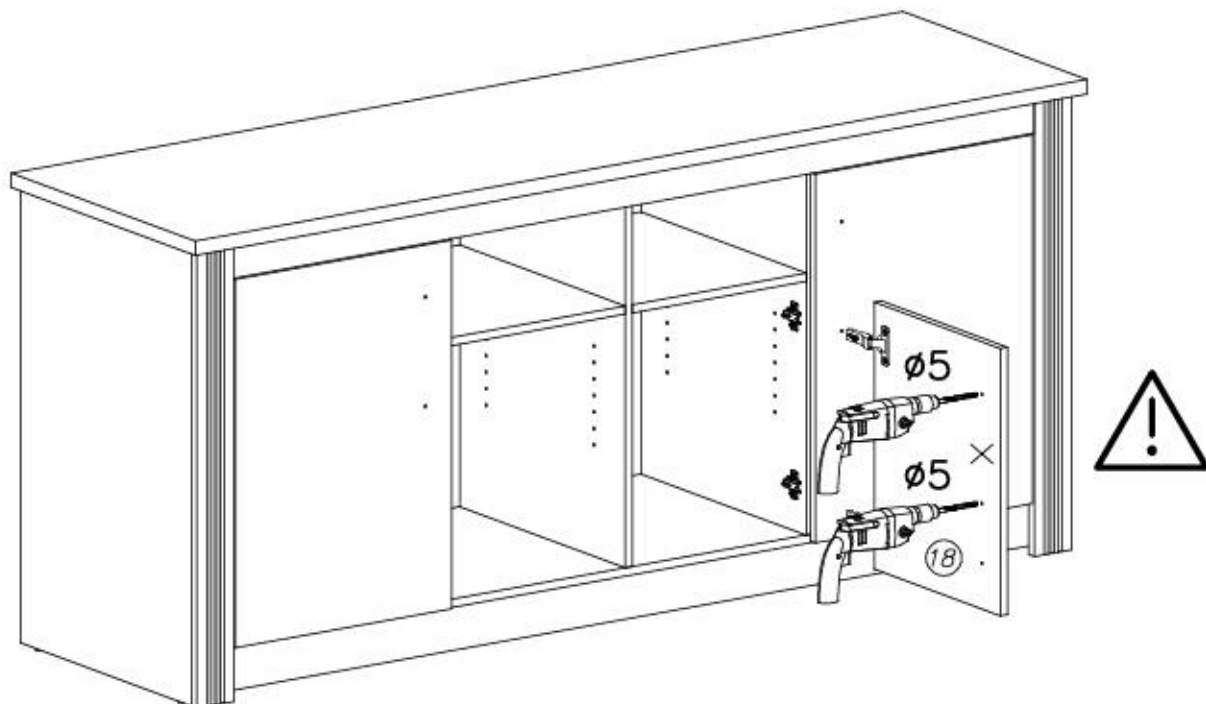


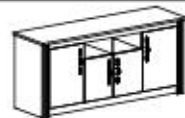
XVIII





XIX





XX

F2



x16

N14



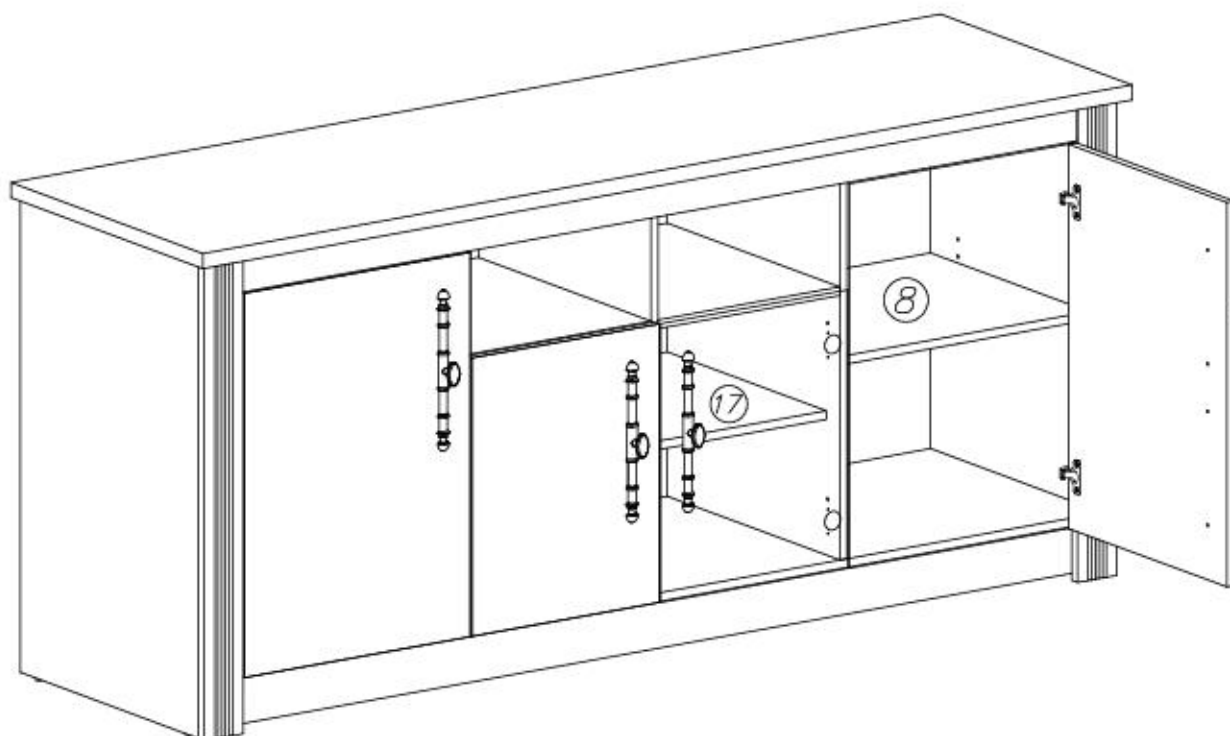
M4x22

x8

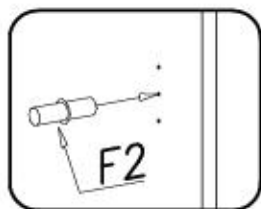
E98



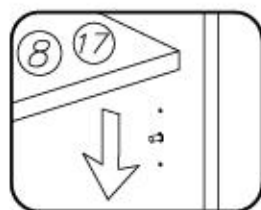
x4



1

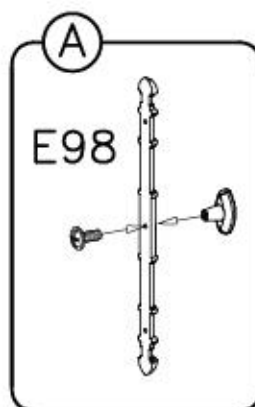


2



A

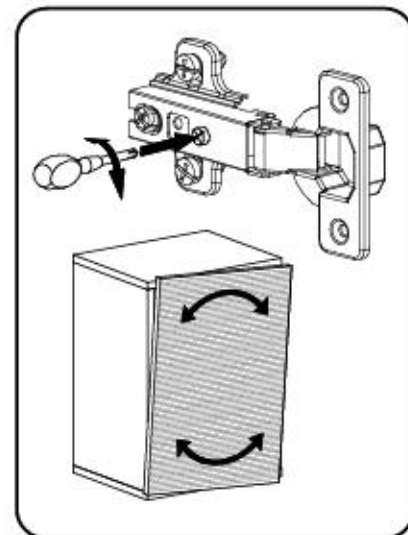
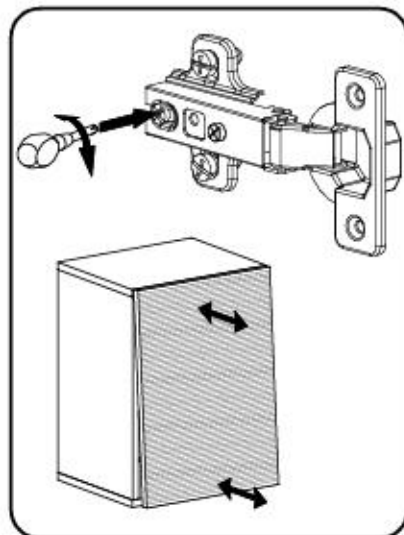
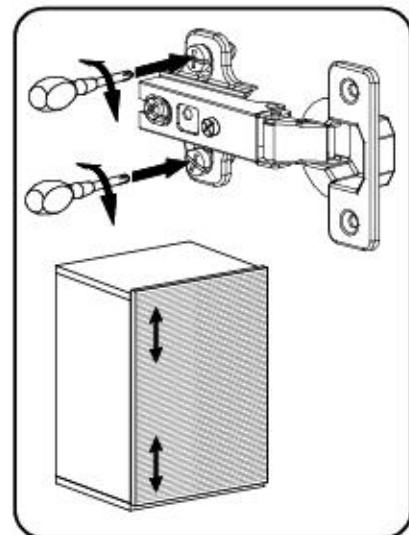
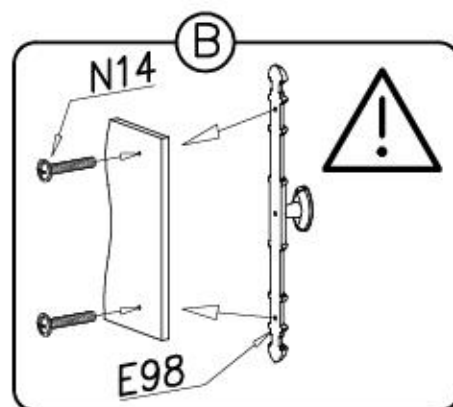
E98

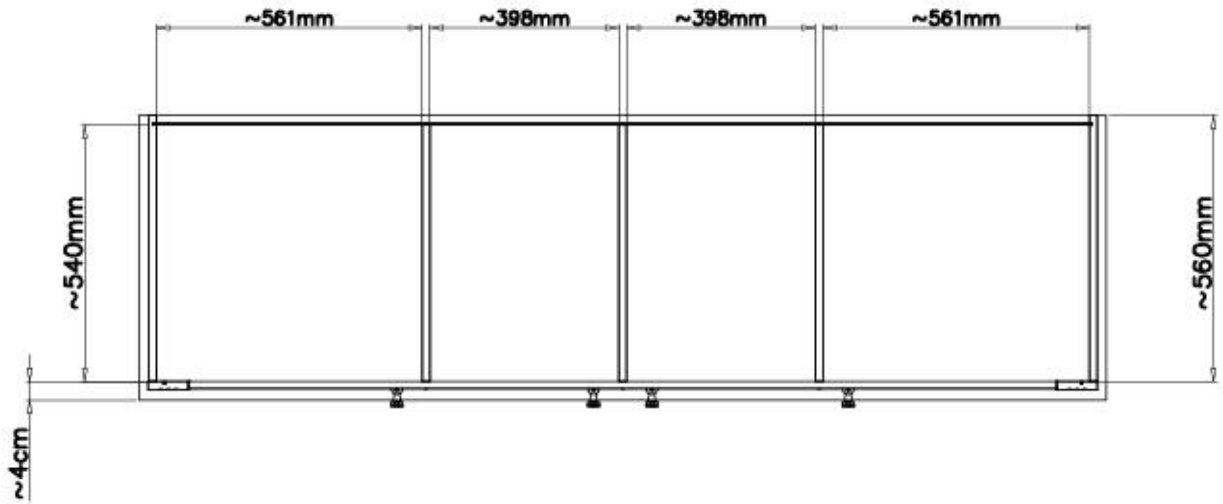
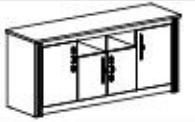


B

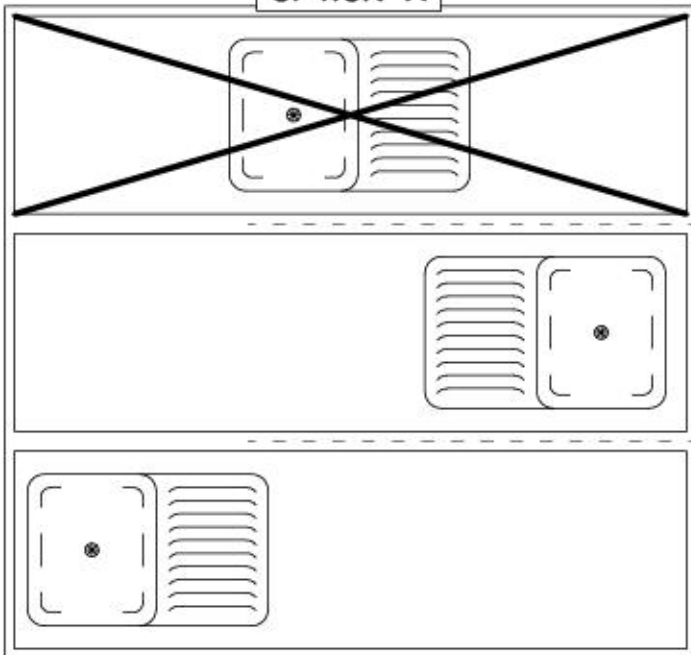
N14

E98

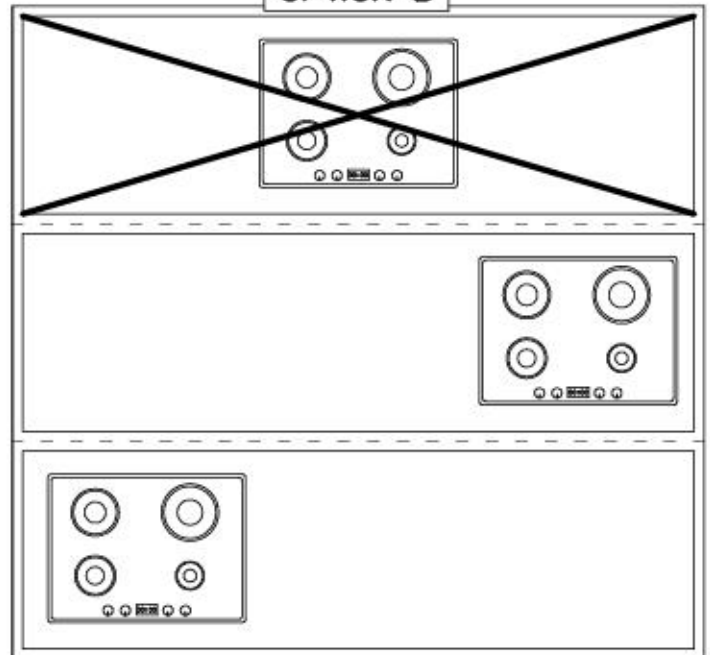




OPTION A



OPTION B



Name • Nom • Nome • Naam • Nazwa • Имяно
• Názov • Név • Denumire • Isim • Извание

Nr • No • N° • Номер • Č • Sz

Typ • Type • Tip • Τίπος • Tipo • Tun

Küche **WESTMINSTER**

— —

A3

D Unser Direktservice für Beschläge
Sollte Ihnen ein Beschlagteil fehlen, können Sie diese Servicekarte
direct an die untenstehende Nummer senden. Wir können allerdings
nur Beschläge auf diesem Weg verschicken. Sollen Sie eine andere
Beanstandung an Ihrem Möbelstück haben, so wenden Sie sich bitte
direct an Ihr Möbelhaus.

GB Our direct order service for fitting
If a fitting should be missing to you, you know this service map
directly following number boxes. We can in this way send away
however only fitting. If you should have another objection to your
piece of furniture, then they turn please to your furniture house.

CZ Naše přímé služby pro kování
Chybí-li vám nějaký díl z kování, můžete tuto službu kartu odfixovat
přímo na níže uvedené číslo. Touto cestou však můžeme poslat jen
díly kování. Pokud byste reklamovali jiný díl nábytku, obraťte se přímo
na svého prodejce nábytku.

F Bien étudier la notice de montage
Réparer les pièces concernant votre meuble. Regrouper et contrôler la
quincaillerie. Munissez - vous de l'outillage nécessaire. Aménager -
vous une zone de montage. Procéder au montage. Ne jamais forcer
les assemblages. Resserrer les vis après quelques temps d'usage.
Garder votre notice de montage, si une pièce venait à manquer, elle
serait le plus clair moyen de communiquer avec votre magasin.

I Il nostro servizio diretto per l'ordine delle ferramenta
Nel caso vi mancassero dei pezzi, potete spedire fax questa carta di
servizi direttamente al seguente numero. Per altri reclami al vostro
mobili, potete rivolgervi al vostro mobilificio.

BG Директно обслужаване на отсъващи частини "Обзор"
Ако ви липне някаква част от оборудването, можете да изпратите
картата директно на следния номер. Можем да ви изпратим само
отсъващи части. Ако имате друга претензия относно мебелта, моля
да се свържете директно с вашия магазин.

NL Onze directservice voor losse onderdelen
Wanneer er een onderdeel mist kunt u deze servicekaart direct aan
onderstaand faxnummer sturen. Wij kunnen alleen losse onderdelen
versturen. Mocht u een ander probleem aan uw meubel
hebben verzaken wij u contact op te nemen met uw meubeldealer.

PL Nasz bezpośredni serwis części montażowych
Jeżeli brakuje części koniecznych do montażu, prosimy o przesłanie
nam tej karty serwisowej na niżej podany numer faxu. Możemy w ten
sposób przysłać jedynie części. W przypadku innych
objawów dotyczących mebli, prosimy o zgłoszenie ich do salonu
meblowego w którym został dokonany zakup.

HR Servis za olovce
U slučaju da nedostaje neki od dijelova molimo vas da na dolje
navedeni fax broj posaljete ovaj servisni obrazac. Na ovaj način mogu
se dostaviti samo olovi. U slučaju da imate dodatne prigovore vezane
uz komad namještaja molimo vas da se obratite izravno trgovini
namještaja gdje je isti kupljen.

HU Direktrendelésűk veszelők esetén
Ha hiányzik egy veszelő, ezt a kártyát közvetlenül elküldheté az alább
számlított faxszámra. Amennyiben csak veszelőket tudunk így küldeni.
Amennyiben másféle reklamáció áll fenn bútorrészegtelésben,
forduljon közvetlenül a bútorháznál.

SK Naše priame služby pre častí kovanie
Ak by Vám chýbala nejaká časť kovania, môžete poslať túto servisnú
kartu poslať faxom priamo na nižšie uvedené číslo. Diely
kovania vieme poslať iba týmto spôsobom. Ak by ste mali inú
reklamáciu ohľadom vášho nábytku, obráťte sa priamo na Vašu
predajnú nábytku.

SLO Naše direktno služne storitve za olovice
Če vam manjka kakšno olovice, lahko to servisno kartico pošljete po
faksu direktno na spodnjo številko. Po tej poti vam lahko pošljemo
samo olovice. Če imate kakšne dodatne pripombe, se obrnite
neposredno na vašo trgovino pohištva.

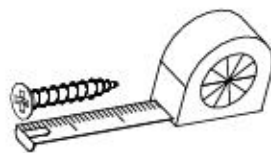
RO Serviciu-ul nostru direct pentru feronerie
In cazul in care va lipseste o piesa de feronerie puteti sa trimitezi
direct acest card de service pe fax la numarul de mai jos. Noi nu
putem expedia piese de feronerie decat pe acest fel de cale. Deci aveți o
altă reclamație referitoare la piese de mobilier, atunci vă rugăm să vă
adresati direct la magazinul dvs. de mobilă.

RUS Наш прямой сервис для поставок фурнитуры
Если ожидается, что Вам не хватает того или иного элемента
Фурнитуры, Вы можете отправить сервисную карту по факсу
непосредственно на нижеприведенный номер. Однако, таким
образом мы можем пересылать лишь фурнитуру. Если же у Вас
возникнут иные претензии относительно приобретенной мебели,
пожалуйста, обращайтесь непосредственно в организацию,
осуществляющую продажу.

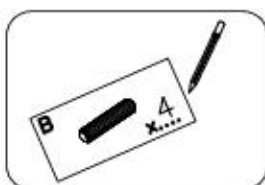
S Vår directservice för beslagdelar
Om du saknar en beslagdel kan du faxa detta servicekort direkt till
numret som anges ned. Tänk på att detta är den enda möjligheten att
skicka beslagdelar till dig. Om du vill reklamera din möbel av en
annan anledning måste du kontakta ditt möbelhus direkt.

ES Nuestro servicio directo para accesorios
Si le falta algún accesorio, puede enviar este tarjeta de servicio
directamente a la siguiente dirección. No obstante, por este método
solo podemos enviar accesorios. Si tiene alguna otra objeción sobre su
mueble, consulte directamente con su mueblería.

TR Doğrudan için doğrudan servisimiz
Bir donatınız eksikse bu servis kartını doğrudan aşağıdaki bulunan
adres doğrudan mail yazabilirsiniz. Sadece bu yönde donatıları
gönderebiliriz. Mobilyanızda başka itirazlarınız varsa lütfen doğrudan
mobilya satıcınıza danışın.



G28 4x60 x...	W2 x...	F2 x...
U6 ø8x40 x...	M11 x...	P4 x...
C10+D10 x...	I1 x...	F12 x...
G34 3,5x16 x...	F15 x...	
I7 ø18 x...	A1 ø7x50 x...	P19 x...
N14 M4x22 x...	C5+D5 x...	S2 x...
E98 x...	K10 x...	B1 ø8x35 x...
K1 ø15x12 x...		



Name • Nom • Nome • Naam • Nazwa • Jméno
• Názov • Név • Denumire • Isim • Имя

Nr • No • N° • Номер • Č • Sz

Typ • Type • Tip • Τύπος • Тип • Tun

Küche **WESTMINSTER**

— —

A3

D

Unser Direktservice für Beschädigte
Sollte Ihnen ein Beschädigter fehlen, können Sie diese Servicekarte direkt an die untenstehende Nummer senden. Wir können allerdings nur Beschädigte auf diesem Weg verschicken. Sollen Sie eine andere Beanstandung an Ihrem Möbelstück haben, so wenden Sie sich bitte direkt an Ihr Möbelhaus.

GB

Our direct order service for fitting
If a fitting should be missing to you, you know this service map directly following number boxes. We can in this way send away however only fitting. If you should have another objection to your piece of furniture, then they turn please to your furniture house.

CZ

Náš přímé služby pro kování
Chybí-li vám nějaký díl z kování, můžete tuto servisní kartu odfixovat přímo na níže uvedené číslo. Touto cestou však můžeme poslat jen díly kování. Pokud byste reklamovali jiný díl nábytku, obraťte se přímo na svého prodejce nábytku.

F

Bien étudier le notice de montage
Réparer les pièces concernant votre meuble. Regrouper et contrôler la quincaillerie. Munissez - vous de l'outillage nécessaire. Aménager - vous une zone de montage. Procédez au montage. Ne jamais forcer les assemblages. Resserrer les vis après quelques temps d'usage. Garder votre notice de montage, si une pièce venait à manquer, elle serait le plus clair moyen de communiquer avec votre magasin.

I

Il nostro servizio diretto per l'ordine delle ferramenta
Nel caso vi mancassero dei pezzi, potete spedire fax questa carta di servizi direttamente al seguente numero. Per altri reclami al vostro mobile, potete rivolgervi al vostro mobilificio.

BG

Добро пожаловать на наш прямой сервис "Обслуг"
Решая проблему с отсутствием деталей, доставляйте наше фирменное письмо с указанием номера телефона. Мы сможем отправить только детали мебели. Если у вас есть претензия к другому элементу мебели, пожалуйста, обращайтесь к своему продавцу мебели.

NL

Onze directservice voor losse onderdelen
Wanneer er een onderdeel mist kunt u deze servicekaart direct aan ons toezenden. Wij kunnen alleen losse onderdelen verzenden. Mocht u een ander probleem aan uw meubel hebben verzoeken wij u contact op te nemen met uw meubeldealer.

PL

Nasz bezpośredni serwis części montażowych
Jeżeli brakuje części koniecznych do montażu, prosimy o przesłanie nam tej karty serwisowej na niżej podany numer faksu. Możemy w ten sposób przysłać jedynie potrzebujące części. W przypadku innych obiektów dotyczących mebli, prosimy o zgłoszenie ich do salonu meblowego w którym został dokonany zakup.

HR

Servis za okov
U slučaju da nedostaje neki od dijelova molimo vas da na dole navedeni fax broj pošaljete ovaj servisni obrazac. Na ovaj način mogu se dostaviti samo okovi. U slučaju da imate dodatne prigovore vezane uz komad namještaja molimo vas da se obratite izvorno trgovini namještaja gdje je isti kupljen.

HU

Direktrendelési szolgálat veszélyes esetén
Ha hiányzik egy veszelék, ezt a kártyát közvetlenül elfoaltathja az alább található faxszámra. Azonban csak veszélyes esetekben így küldhet. Amennyiben másféle reklamáció áll fenn bútorrészegét illetően, forduljon közvetlenül a bútorházához.

SK

Náš priamy servis pre časti kovanie
Ak by Vám chýbala nejaká časť kovania, môžete poslať túto servisnú kartu poslať faxom priamo na nižšie uvedené faxové číslo. Díly kovanie vieme poslať iba týmto spôsobom. Ak by ste mali inú reklamáciu ohľadom Vášho nábytku, obráťte sa priamo na Vašu predajnú nábytku.

SLO

Náš direktno služne storilje za okovje
Če vam manjka kakšno okovje, lahko to servisno kartico pošljete po faksu direktno na spodnjo številko. Po tej poti vam lahko pošljemo samo okovje. Če imate kakšne druge pritožbe, se obrnite neposredno na vašo trgovino pohištva.

RO

Service-ul nostru direct pentru feronerie
In cazul in care va lipsesc o piesa de feronerie puteti sa trimitemi direct acest card de service pe fax la numarul de mai jos. Noi nu putem expedia piese de feronerie decat pe acest fel de cale. Dacă aveți o altă reclamație referitoare la piese de mobilier, atunci vă rugăm să vă adresați direct la magazinul dvs. de mobilier.

RUS

Наш прямой сервис для доставки фурнитуры
Если ожидается, что Вам не хватает того или иного элемента фурнитуры, Вы можете отправить сервисную карту по факсу непосредственно на нижеуказанный номер. Однако, таким образом мы можем доставлять лишь фурнитуру. Если же у Вас возникнут иные претензии относительно приобретенной мебели, пожалуйста, обращайтесь непосредственно в организацию, осуществляющую продажу.

S

Vår direktservice för beslagdelar
Om du saknar en beslagdel kan du faxa detta servicekort direkt till numret som anges ned. Tänk på att detta är den enda möjligheten att skicka beslagdelar till dig. Om du vill reklamera din möbel av en annan anledning måste du kontakta ditt möbelhus direkt.

ES

Nuestro servicio directo para accesorios
Si le falta algún accesorio, puede enviar esta tarjeta de servicio directamente a la siguiente dirección. No obstante, por este método solo podemos enviar accesorios. Si tiene alguna otra objeción sobre su mueble, consulte directamente con su mueblería.

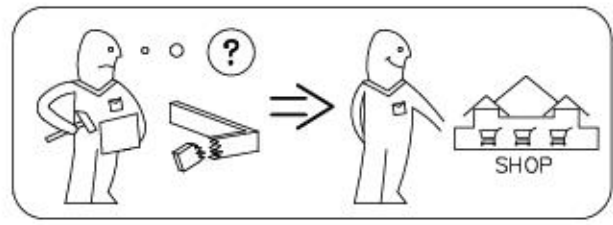
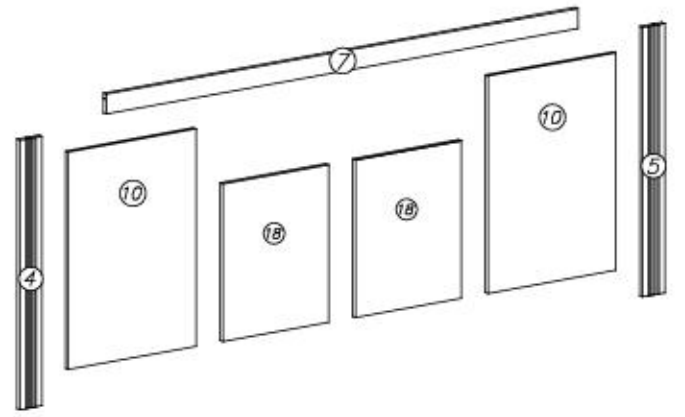
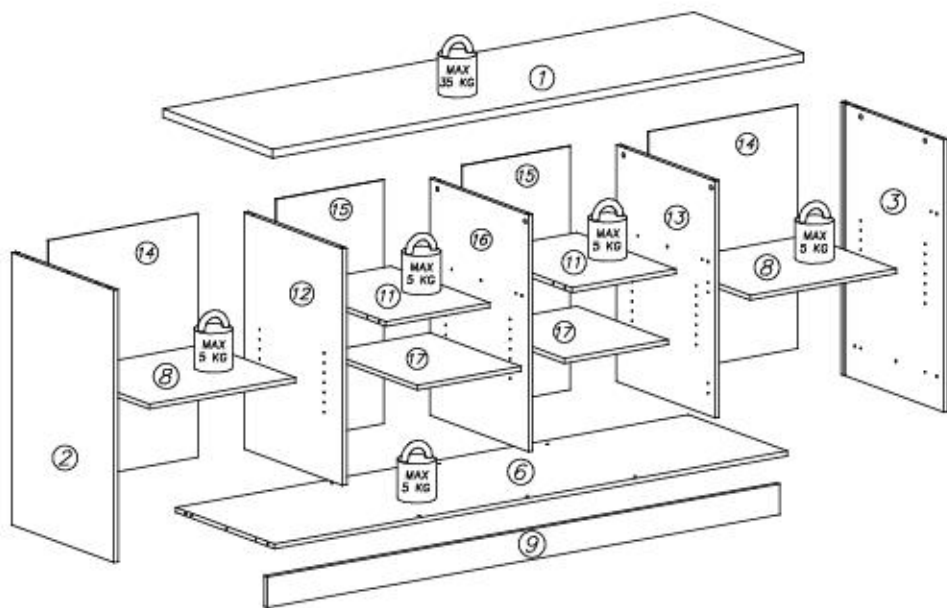
TR

Donatılar için doğrudan servisimiz
Bir donatıyı eksikse bu servis kartını doğrudan aşağıdaki bulunan adrese doğrudan mail yazabilirsiniz. Sadece bu yolla donatıları gönderilebilir. Mobilyanızda başka itirazlarınız varsa lütfen doğrudan mobilya satışçınıza danışın.

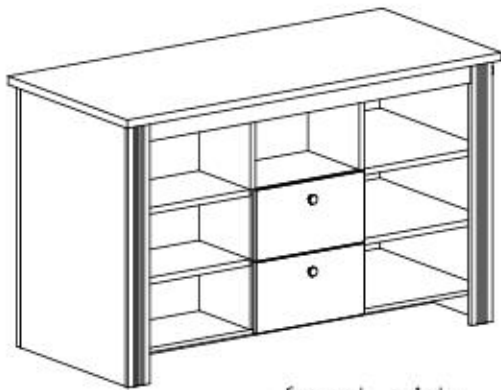
nr	L[mm]	B[mm]	T[mm]	Menge	Coll
1	2038	600	28	1	4/4
2	886	560	16	1	2/4
3	886	560	16	1	2/4
4	886	85	18	1	3/4
5	886	85	18	1	3/4
6	1966	540	16	1	3/4
7	1830	65	16	1	3/4

nr	L[mm]	B[mm]	T[mm]	Menge	Coll
8	581	496	16	2	1/4
9	1966	100	16	1	3/4
10	715	516	16	2	1/4
11	378	540	16	2	3/4
12	770	540	16	1	2/4
13	770	540	16	1	2/4

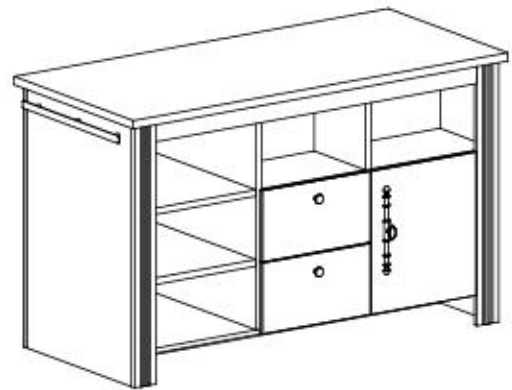
nr	L[mm]	B[mm]	T[mm]	Menge	Coll
14	792	595	3	2	4/4
15	792	393	3	2	4/4
16	770	540	16	1	2/4
17	378	496	16	2	1/4
18	531	391	16	2	1/4



Küche WESTMINSTER B1



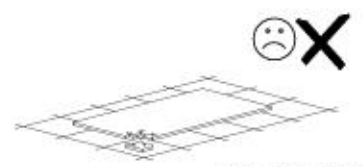
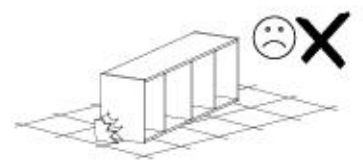
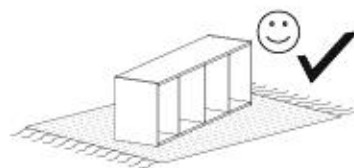
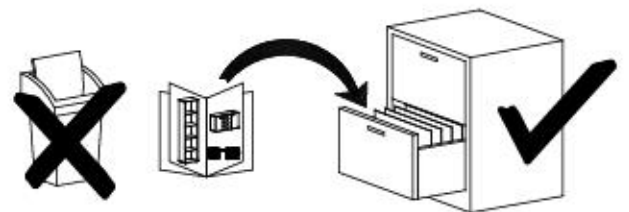
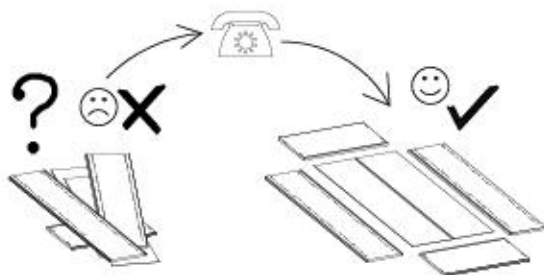
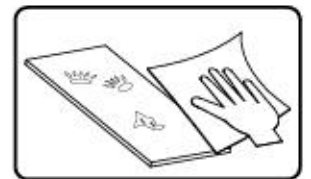
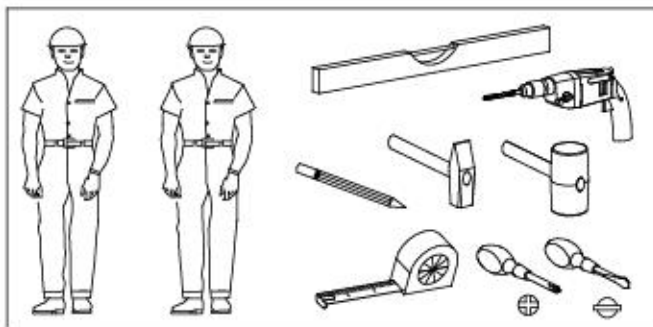
front side



back side

- Ⓓ **Montageanleitung**
- Ⓐ **Handleiding voor de montage**
- Ⓓ **Montaj talimatı**
- Ⓕ **Notice de montage**
- Ⓒ **Montážni návod**
- Ⓗ **Szerelési útmutató**
- Ⓒ **Assembly Instructions**

- Ⓐ **Instrukcja montażu**
- Ⓒ **Инструкция по монтажу**
- Ⓖ **Istruzioni di montaggio**
- Ⓐ **Návod na montáž**
- Ⓒ **Instrucțiunile de montaj**
- Ⓒ **Instrucciones de montaje**
- Ⓓ **Montaj Talimatı**

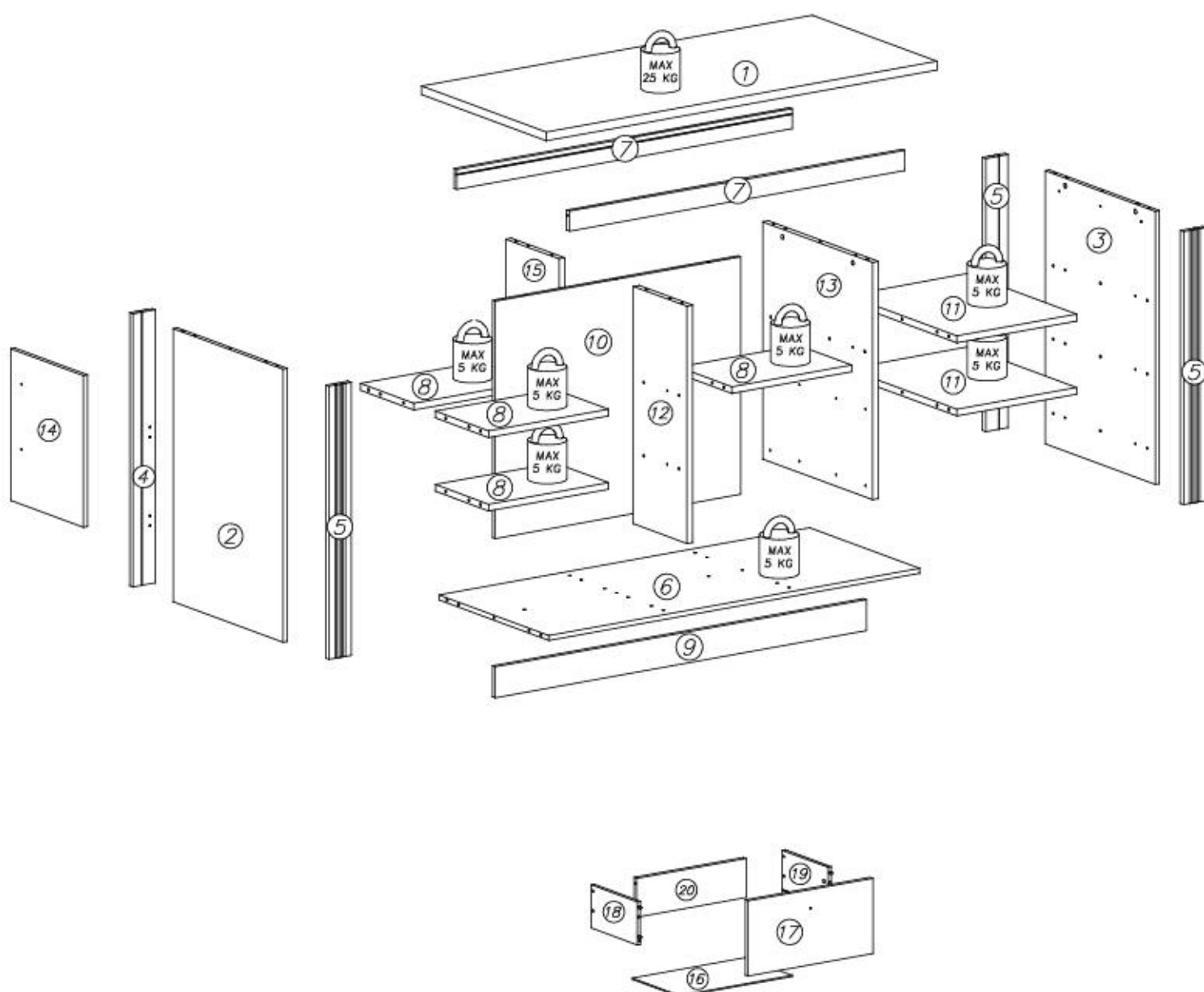


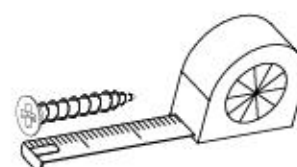
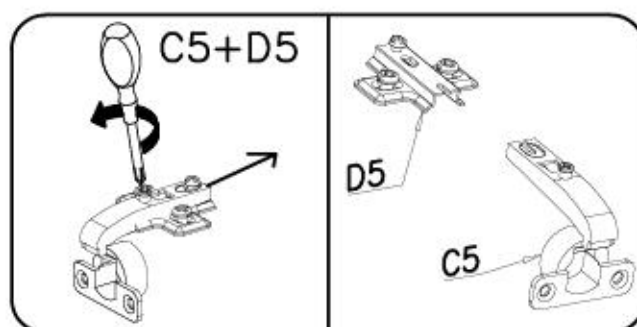





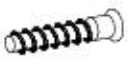
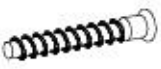

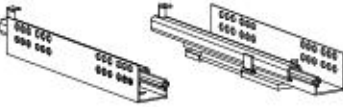

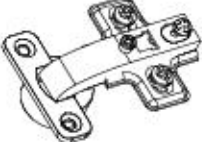












nr	L[mm]	B[mm]	T[mm]	Menge	Coll
1	1494	680	28	1	3/4
2	886	600	16	1	2/4
3	886	600	16	1	2/4
4	886	85	18	1	2/4
5	886	85	18	3	2/4
6	1418	600	16	1	4/4
7	1282	65	16	1	3/4

nr	L[mm]	B[mm]	T[mm]	Menge	Coll
8	458	292	22	5	4/4
9	1418	100	16	1	4/4
10	770	938	16	1	2/4
11	458	599	22	2	2/4
12	770	292	22	1	1/4
13	770	600	22	1	1/4
14	492	397	16	1	3/4

nr	L[mm]	B[mm]	T[mm]	Menge	Coll
15	770	292	22	1	1/4
16	428	256	3	4	1/4
17	476	244	16	4	3/4
18	250	140	12	4	1/4
19	250	140	12	4	1/4
20	418	126	16	4	1/4

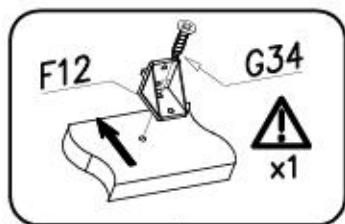




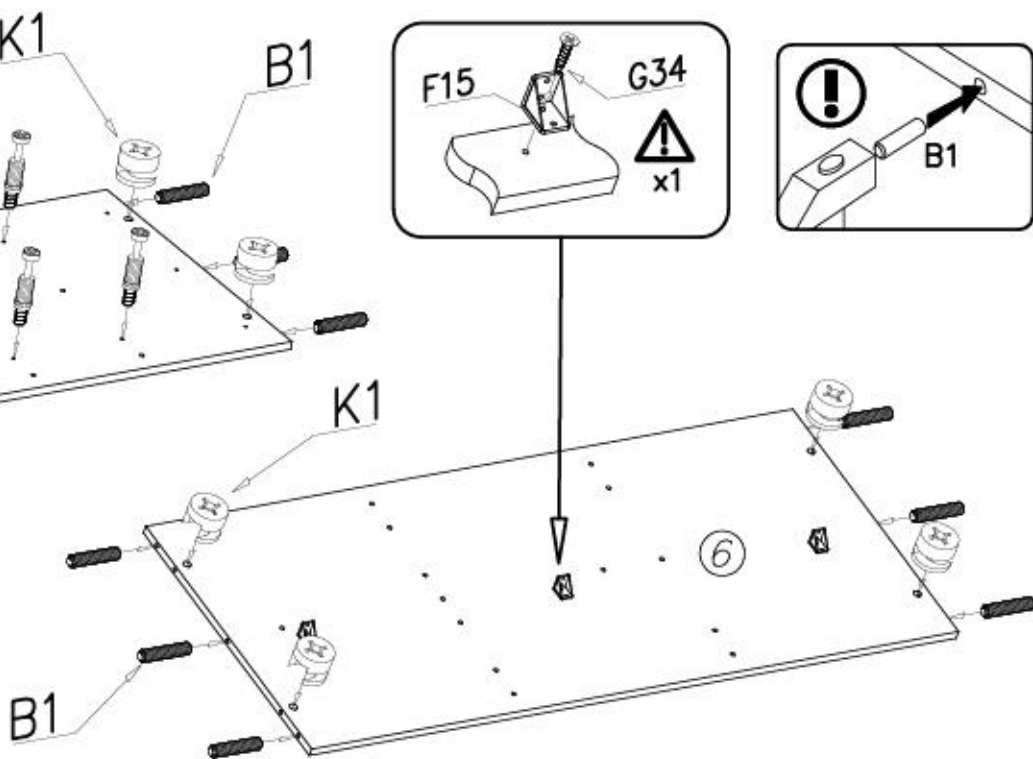
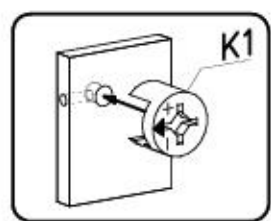
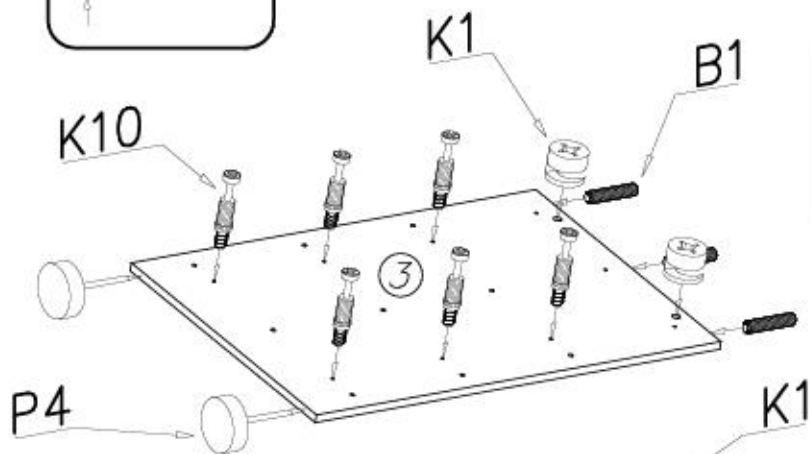
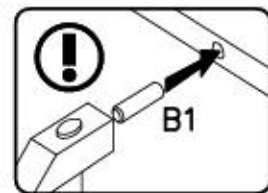
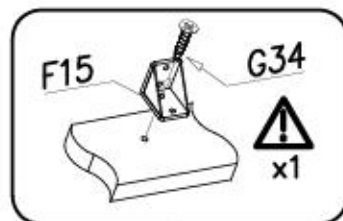
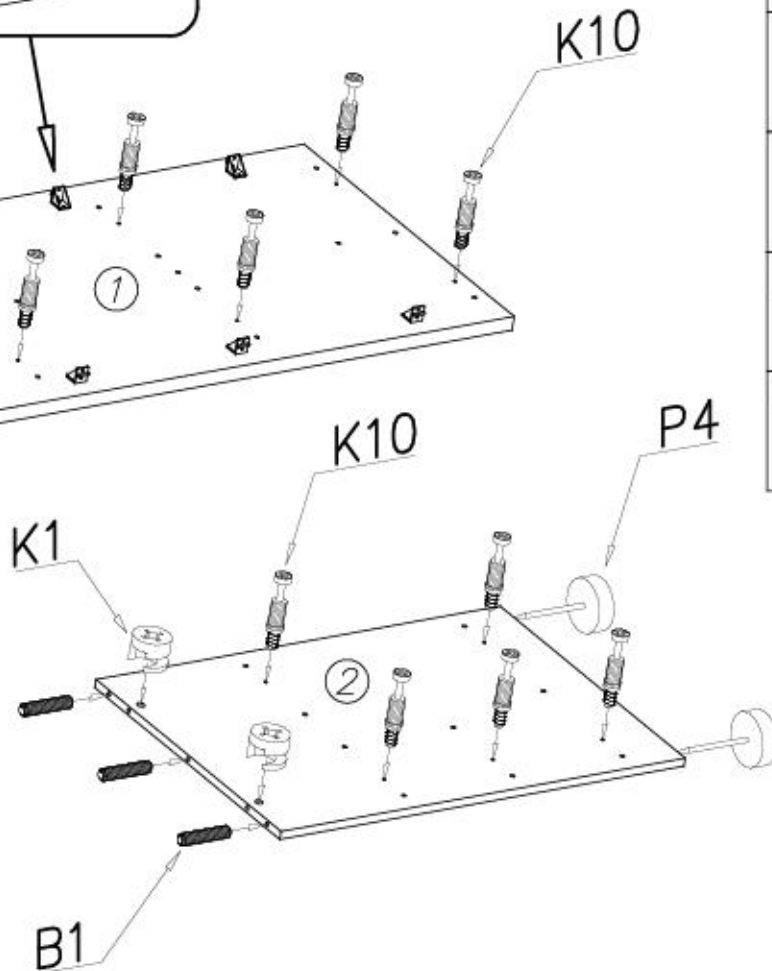
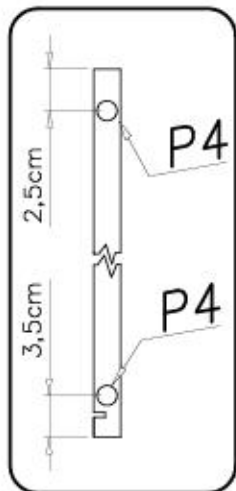
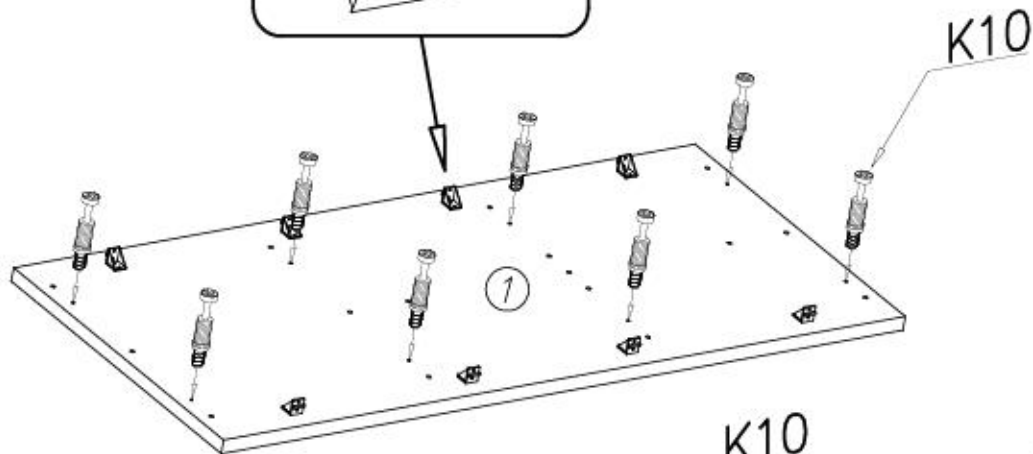
E99  x4	E77  564mm x1	K2  ø15x16 x22		
A6  ø7x40 x16	A1  ø7x50 x7	W1  GLUE, LEIM, LEPIDLO, LIM x1	H15  250mm x4	
W2  x1	C5+D5  x2	K4  ø12x10 10mm x8	I7  ø18 x30	N14  M4x22 x9
E98  x1		G50  6x13 x16	P4  x6	F12  x20
K1  ø15x12 x8	K10  x38	B1  ø8x35 x61	G34  3,5x16 x108	F15  x6

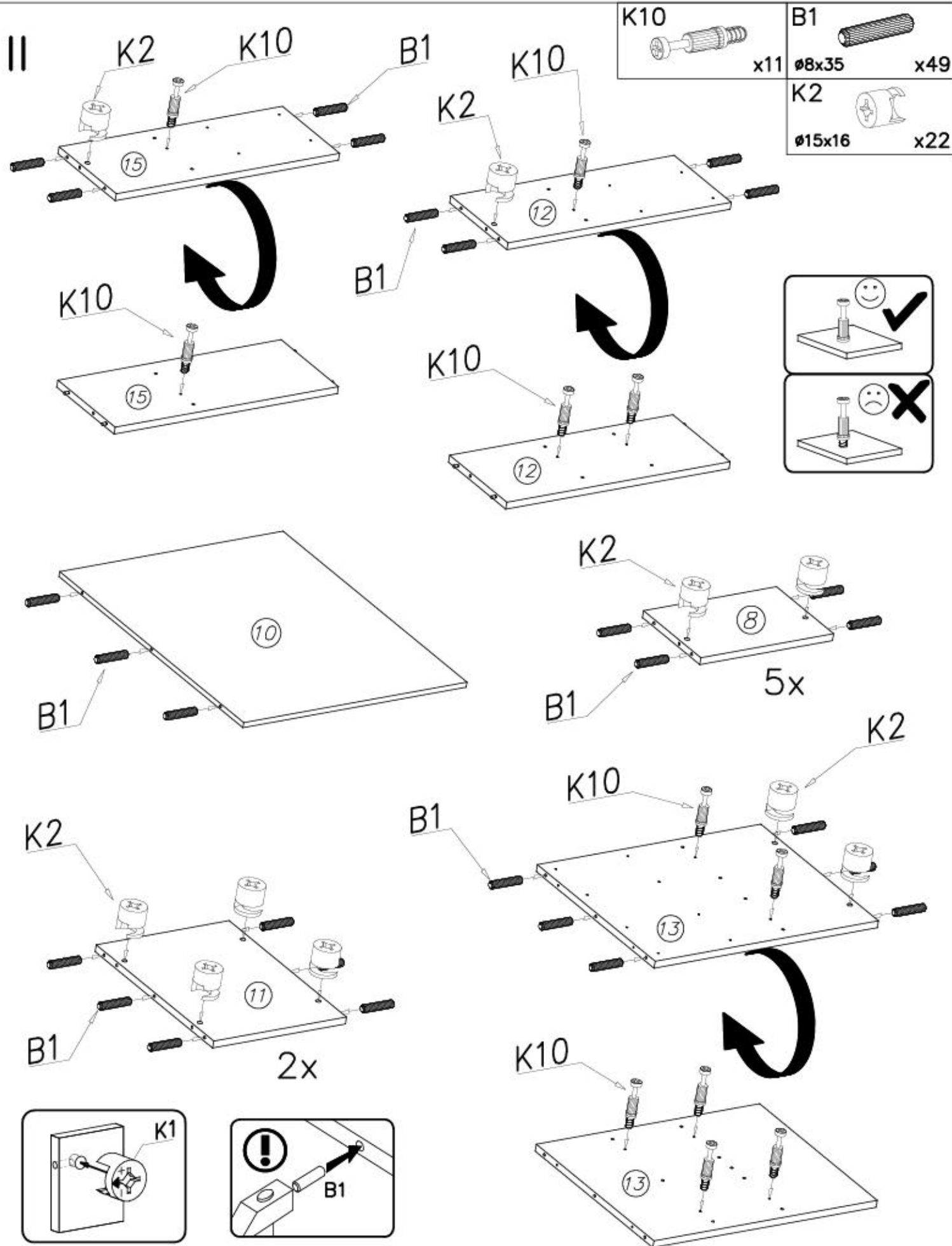


I



P4		x4	B1		x12
			K1		x8
			K10		x19
			G34		x11
			F12		x8
			F15		x3



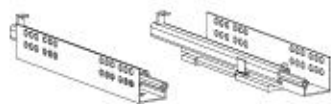




III

H15

250mm



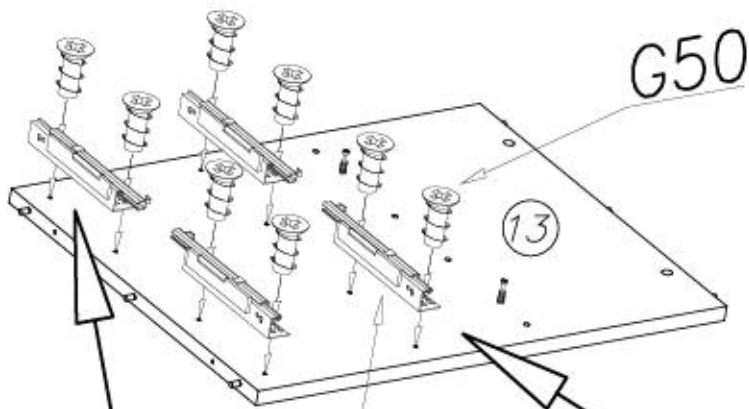
x4

G50

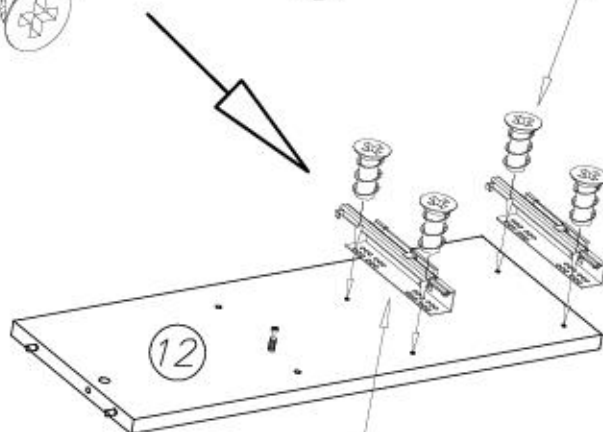
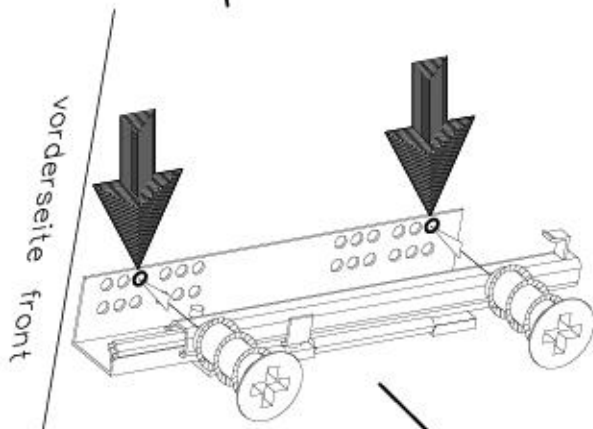
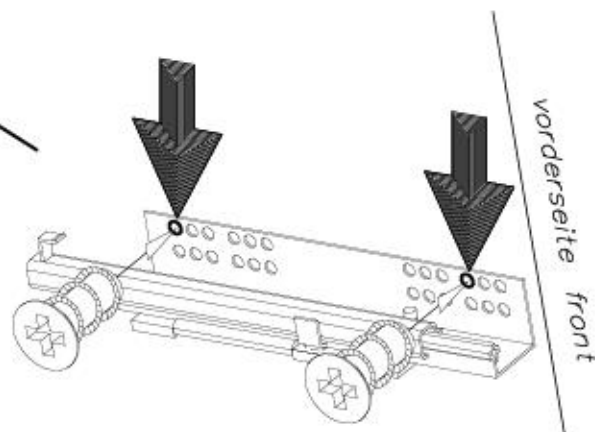


6x13

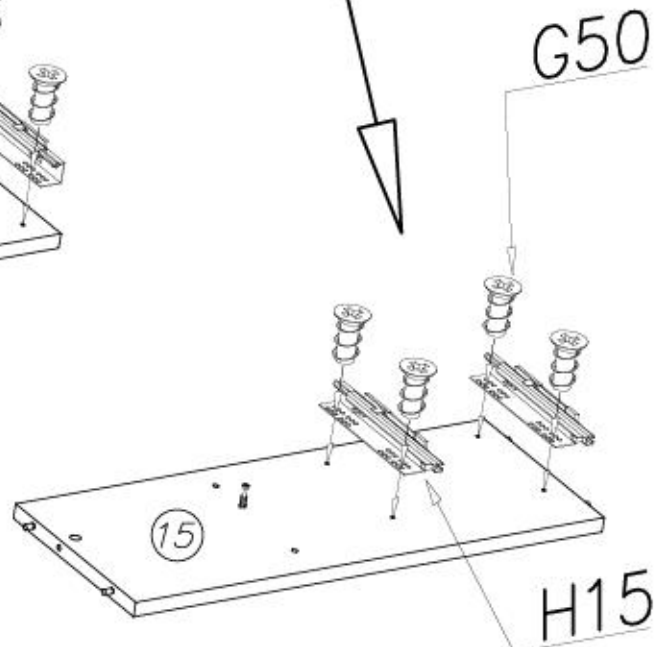
x8



K15



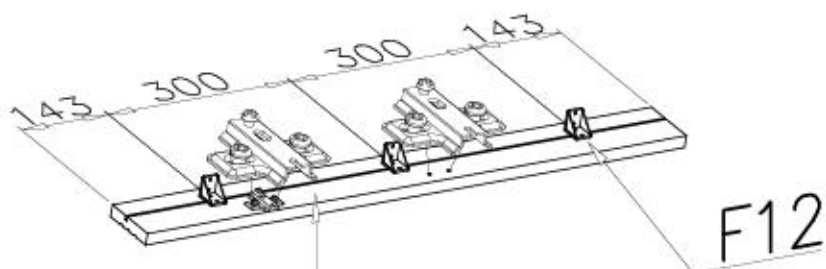
H15



H15



IV



F12



x6

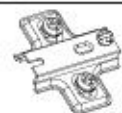
G34



3,5x16

x12

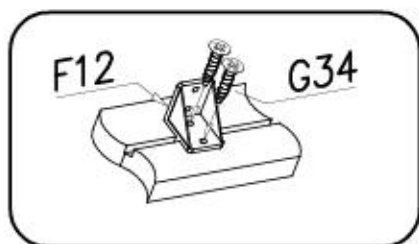
D5



x4

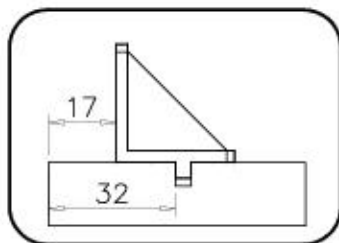
D5

F12



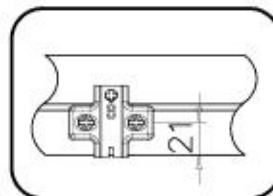
F12

G34



17

32

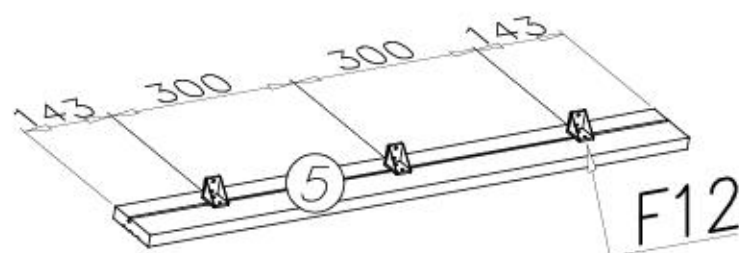


21



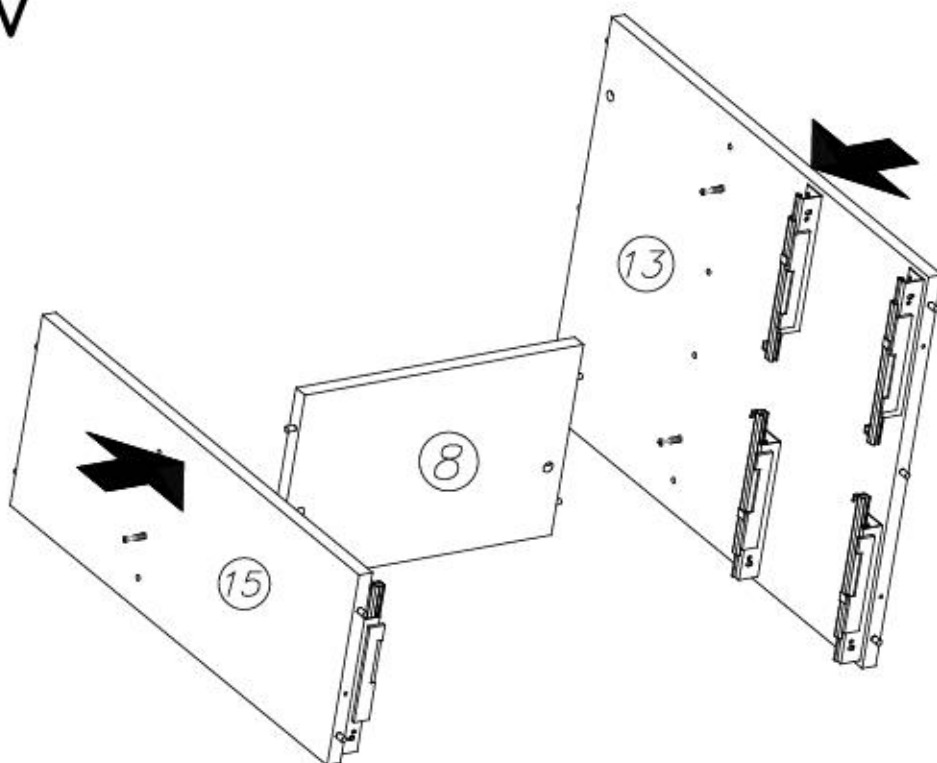
D5

3x



F12

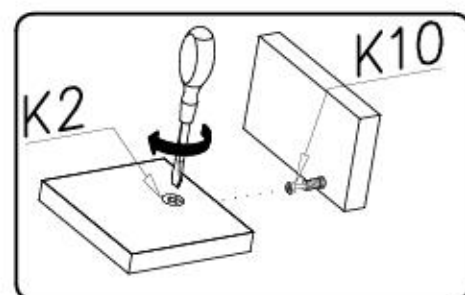
V



13

8

15

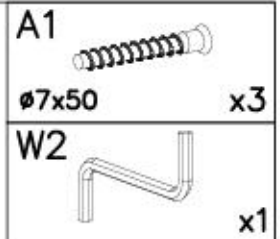
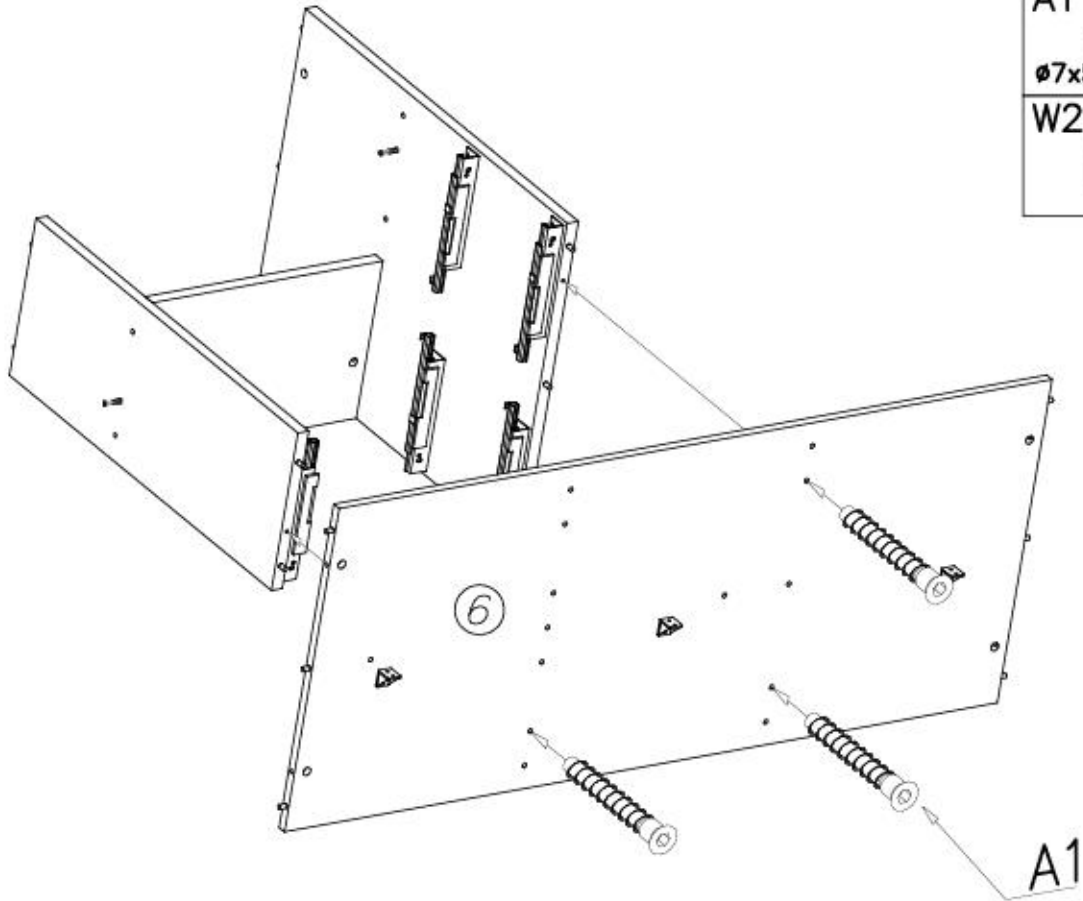


K2

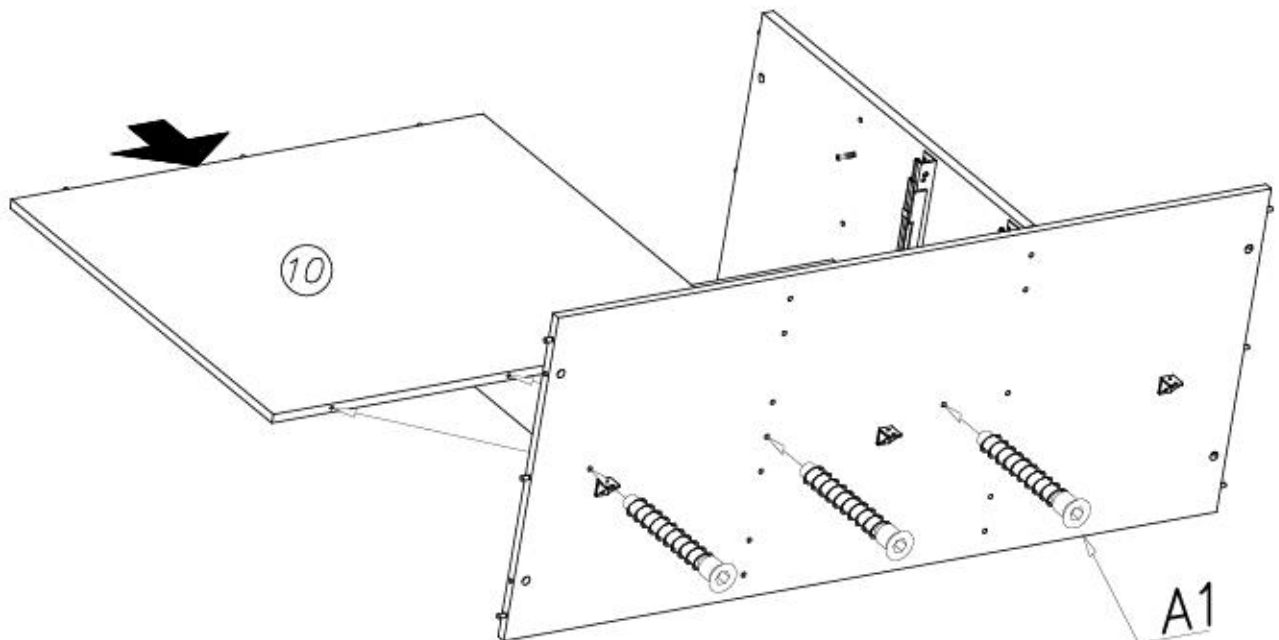
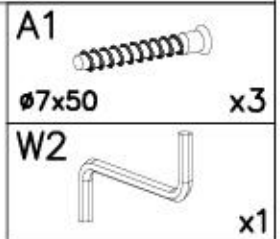
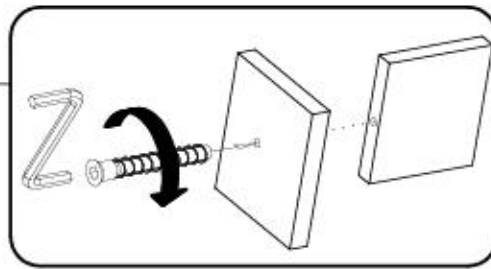
K10



VI

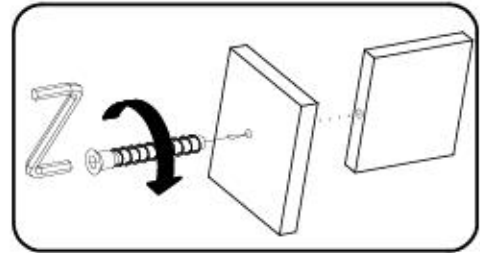
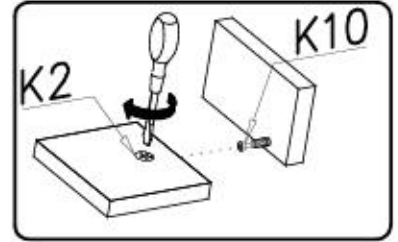
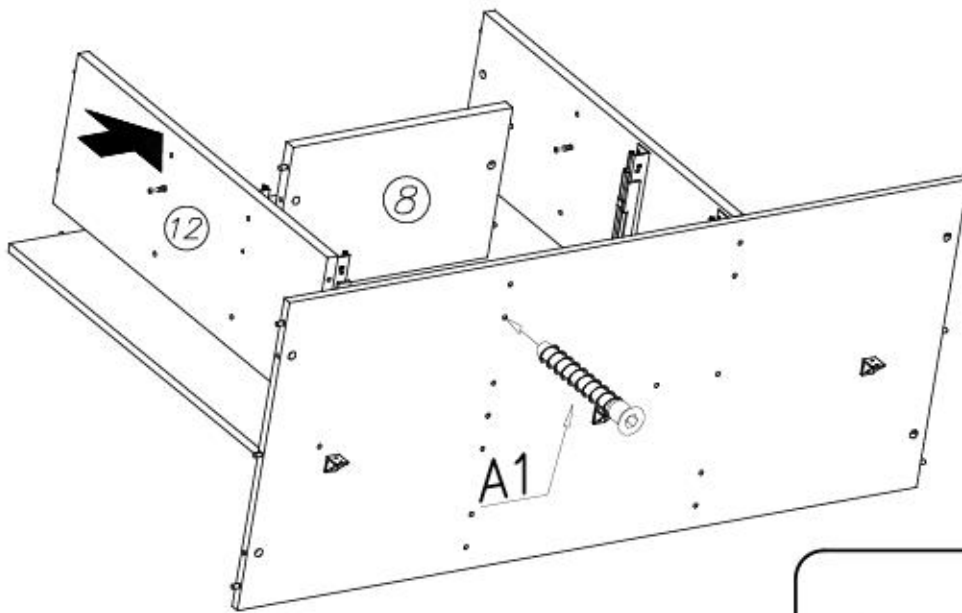


VII

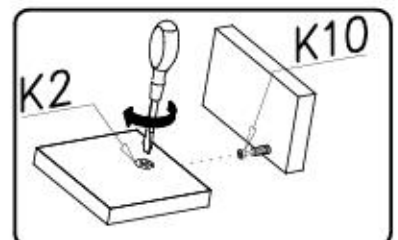
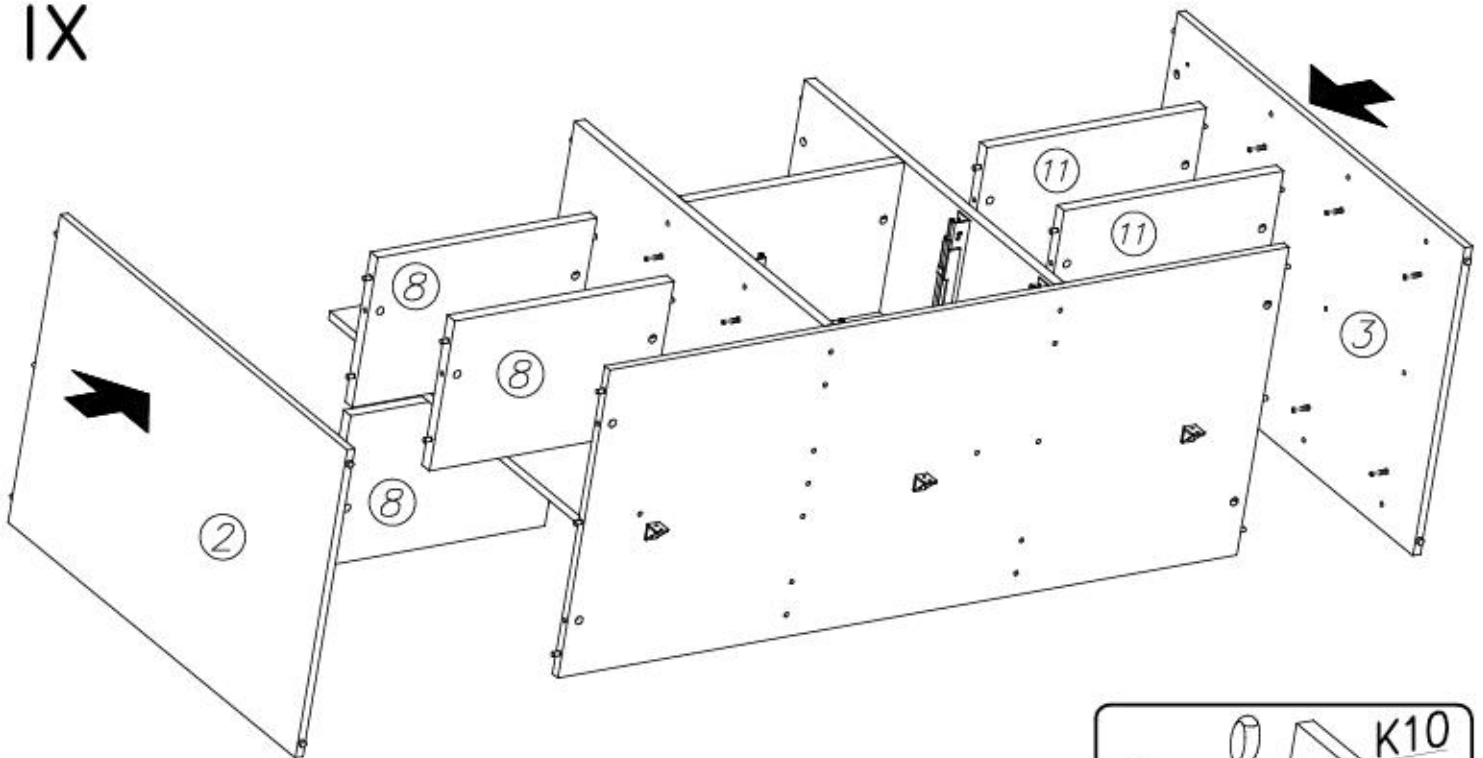




VIII

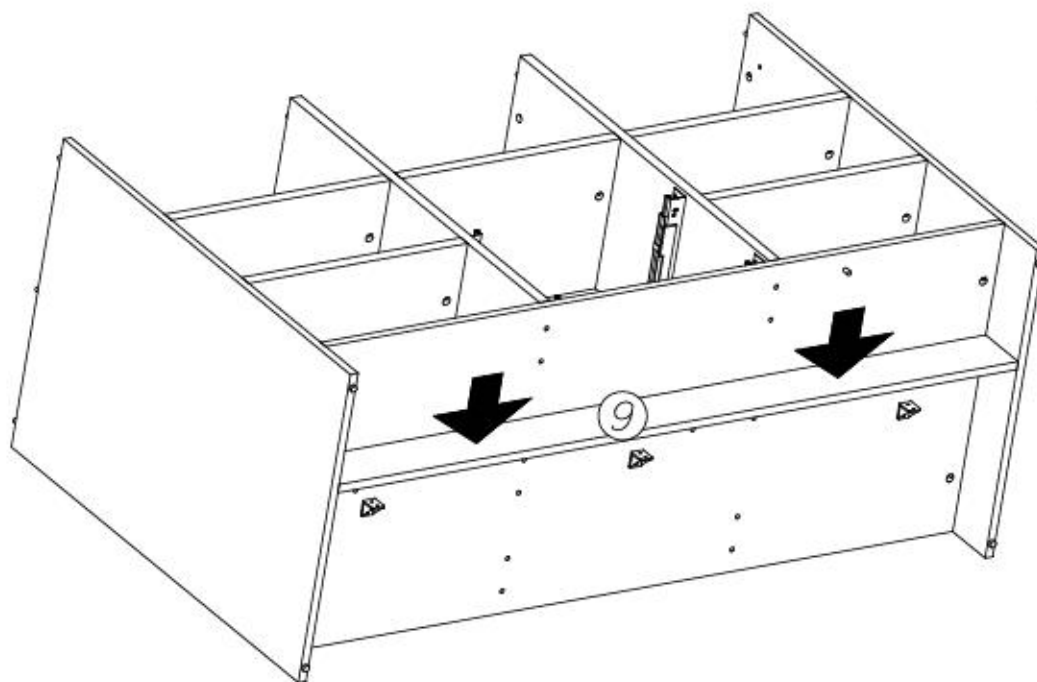


IX





X



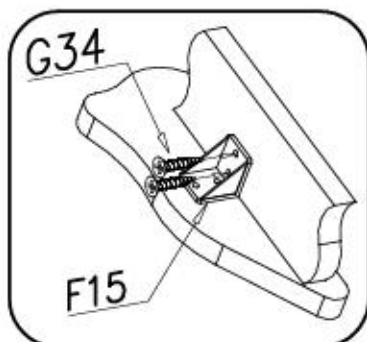
G34



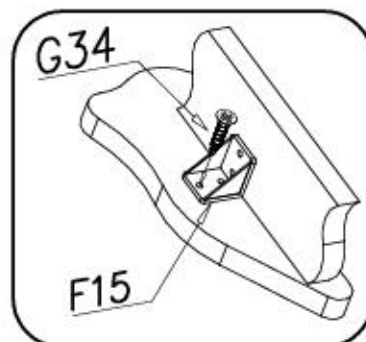
3,5x16

x9

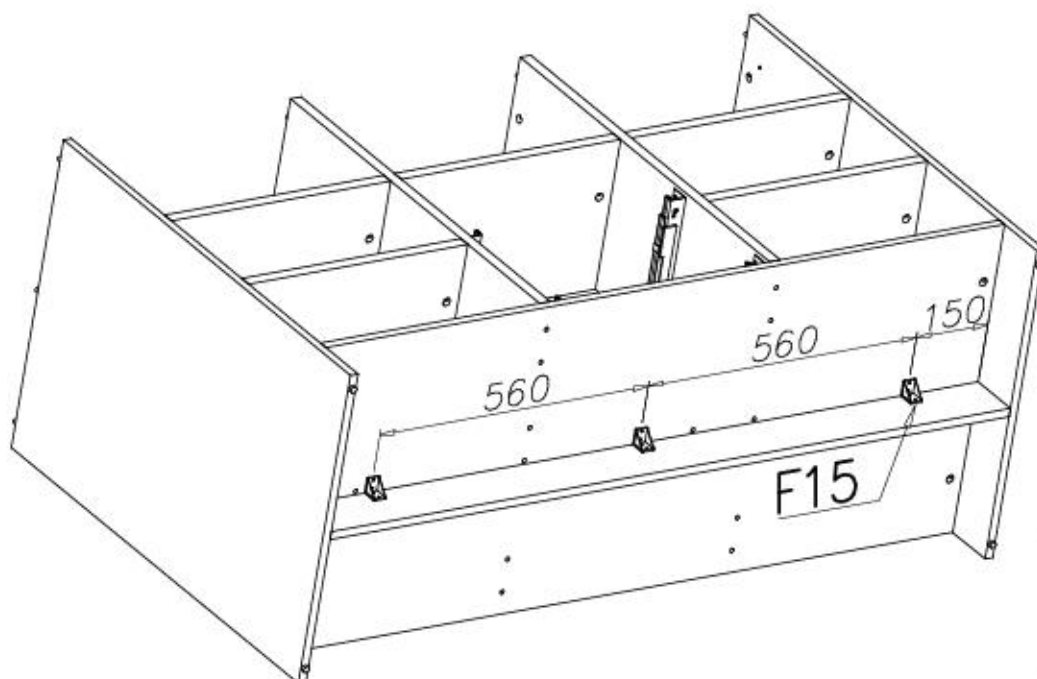
1.



2.



XI



G34



3,5x16

x12

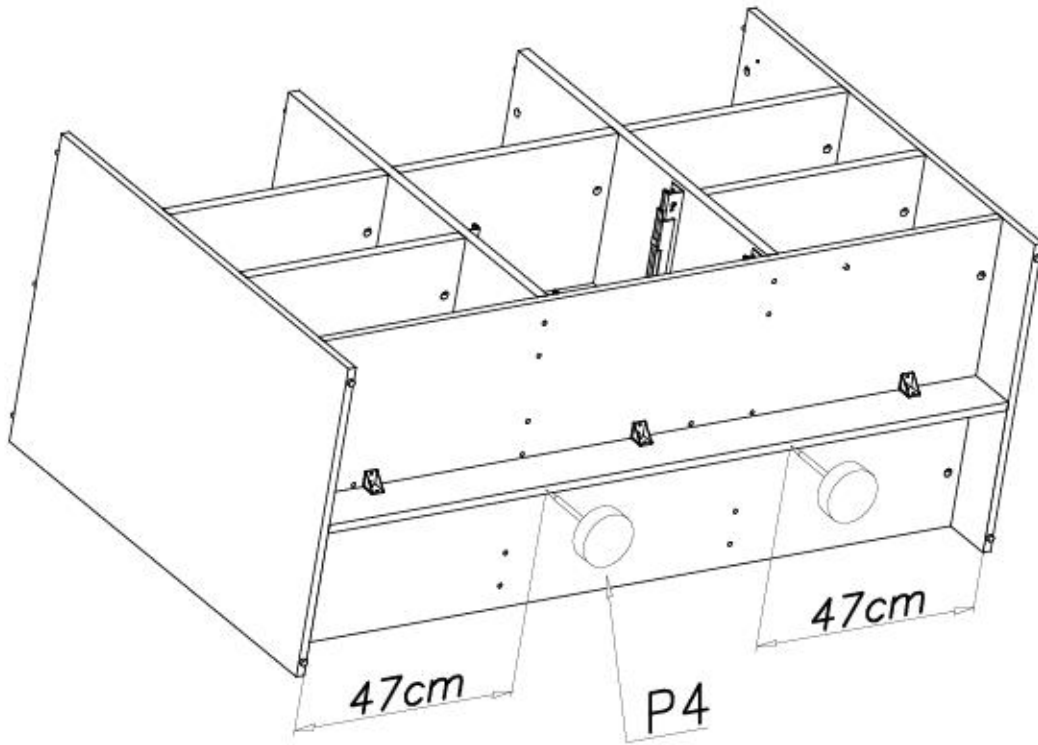
F15



x3



XII

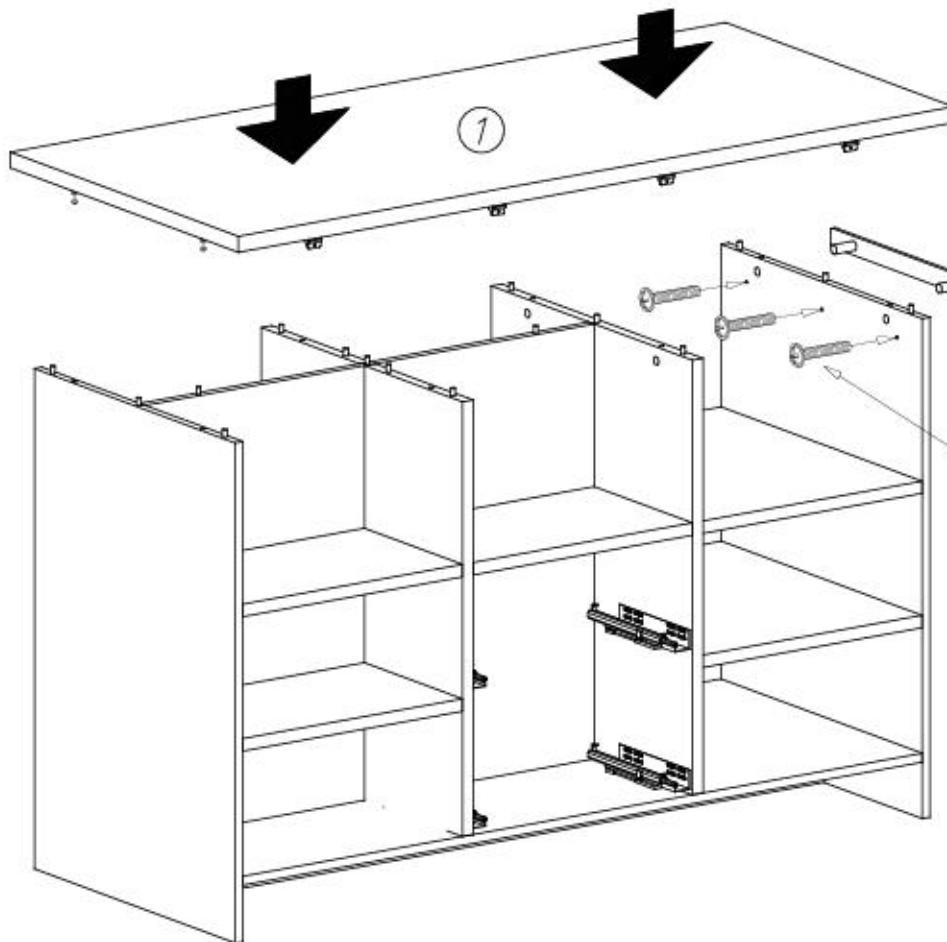


P4



x7

XIII



E77



564mm

x1

N14

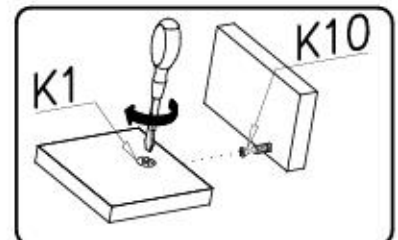


M4x22

x3

E77

N14



K1

K10



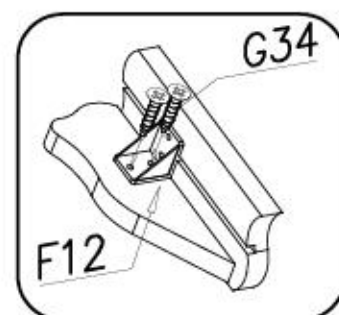
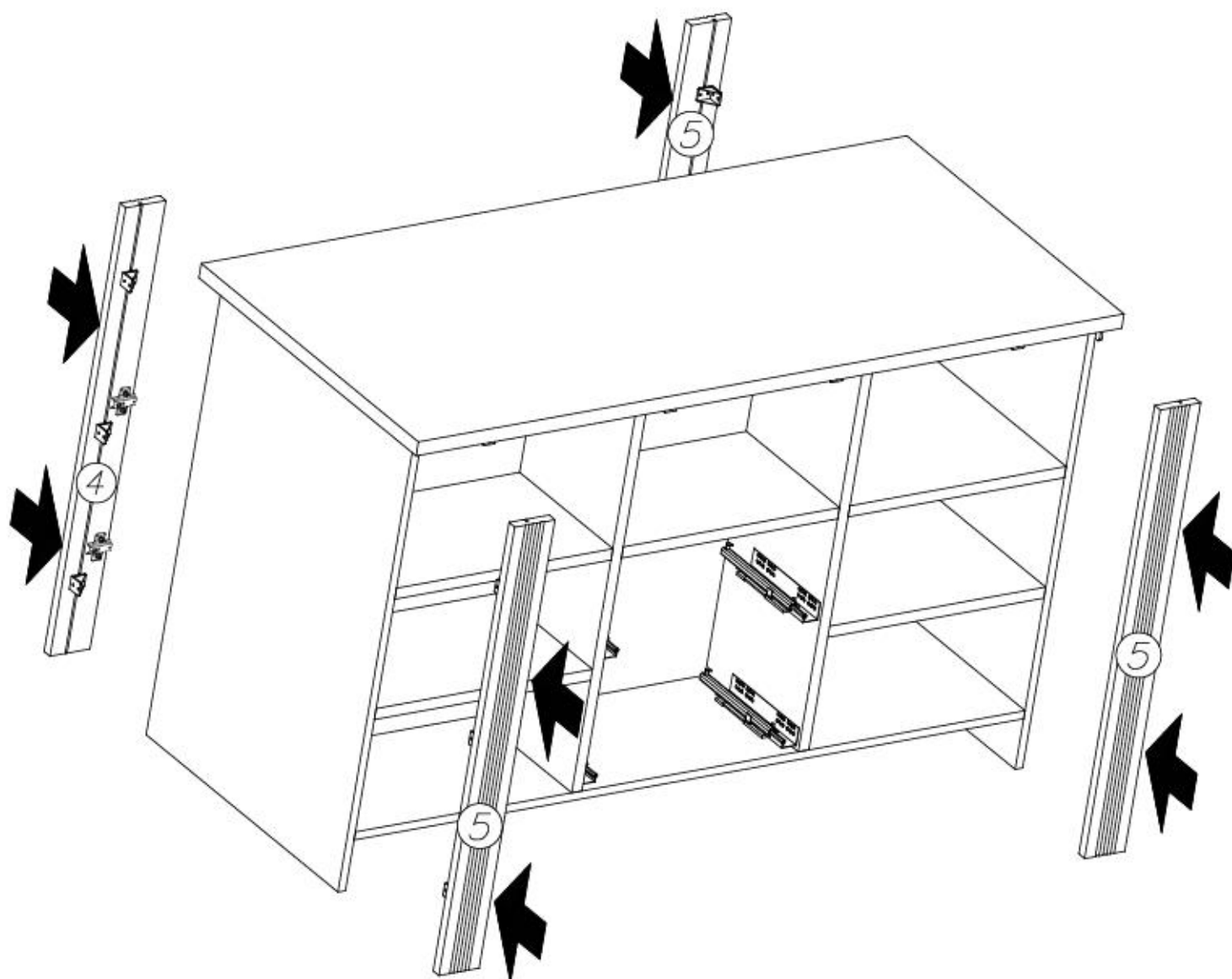
XIV

G34



3,5x16

x24





XV



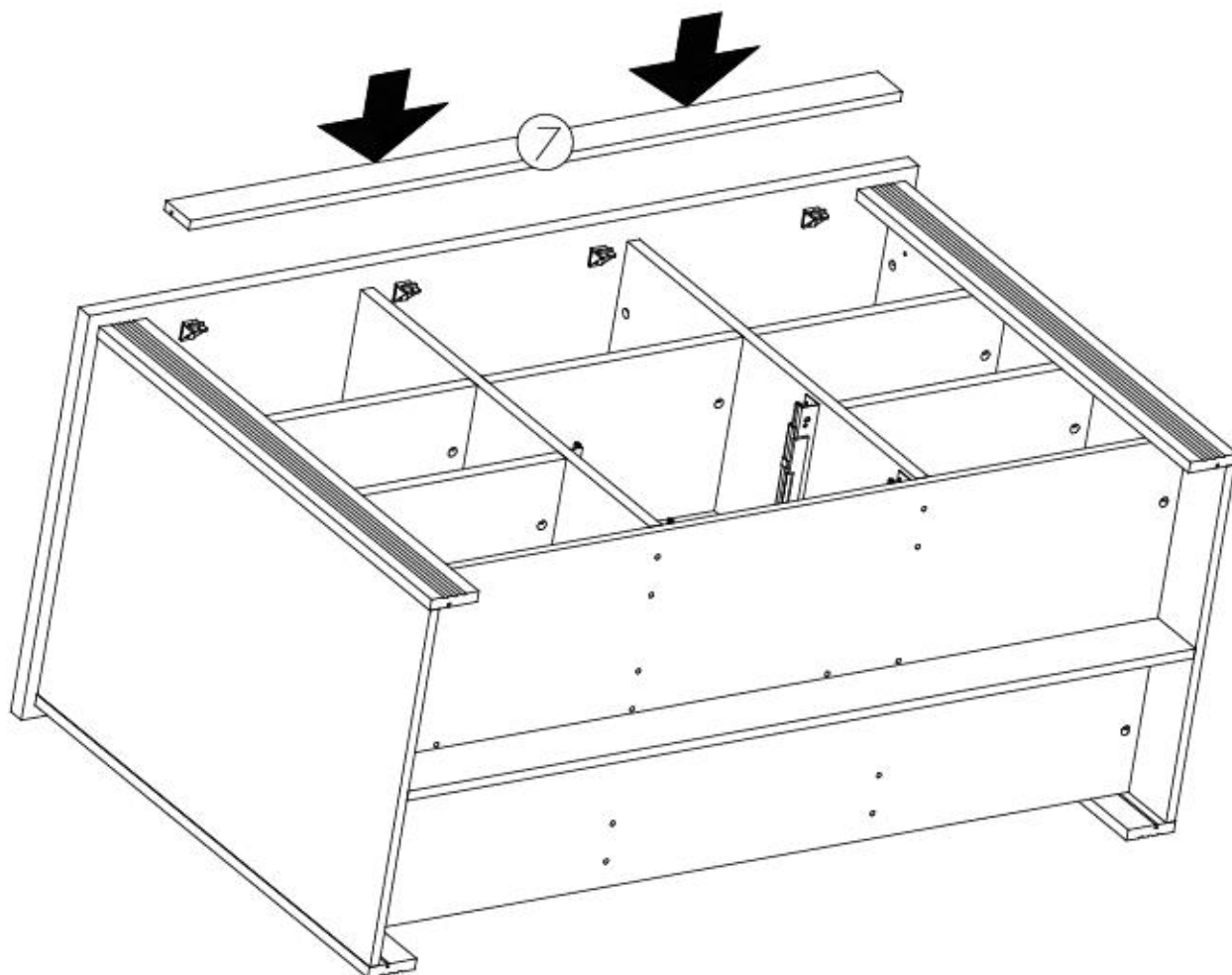
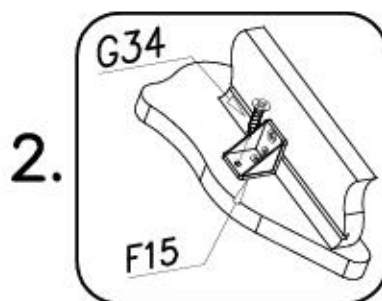
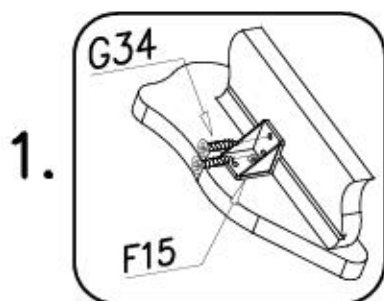
front side

G34



3,5x16

x12

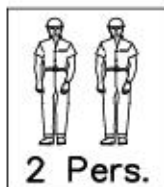




XVI



back side



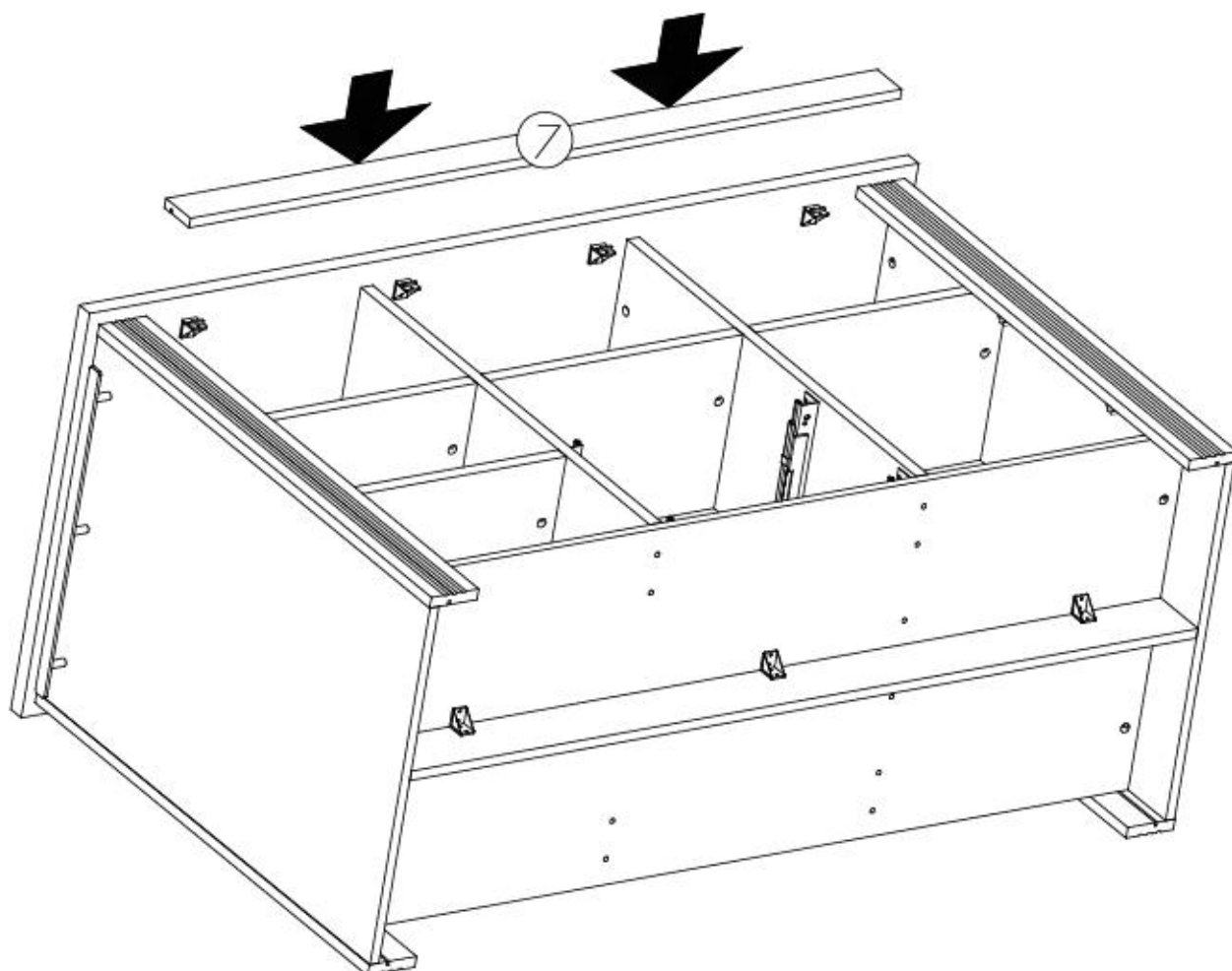
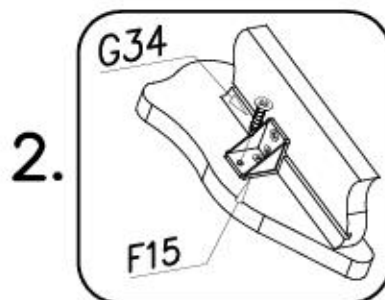
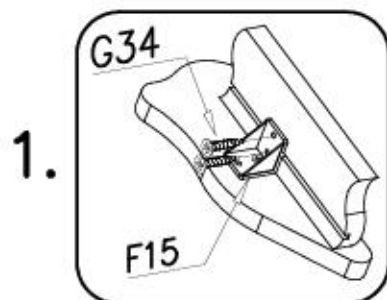
2 Pers.

G34



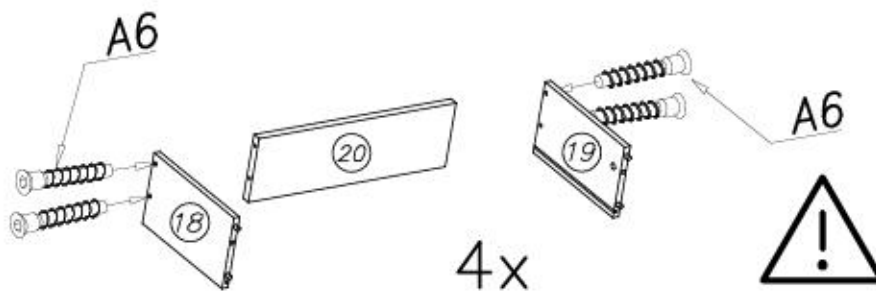
3,5x16

x12



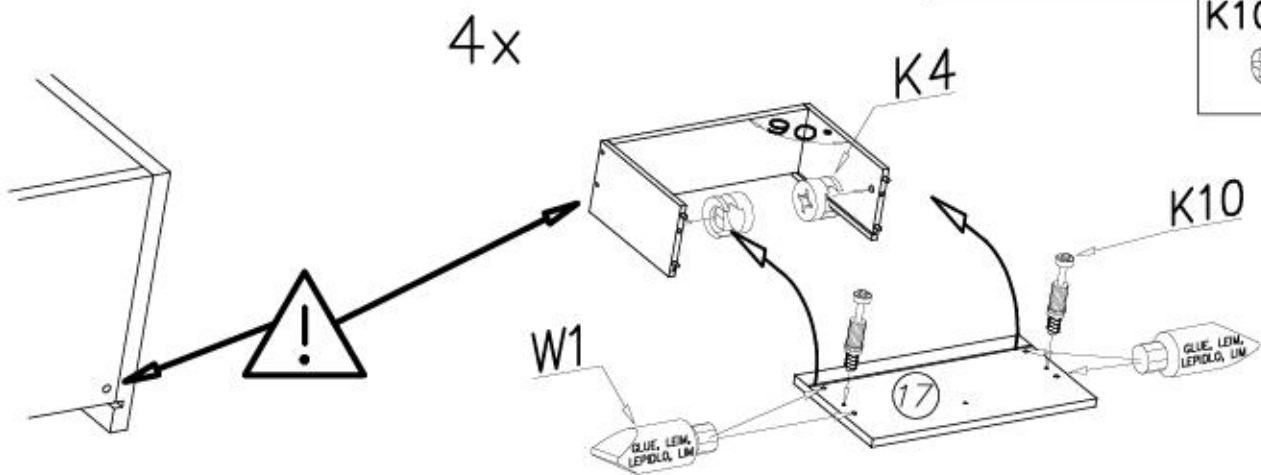


XVII



A6		x16
ø7x40		
W2		x1

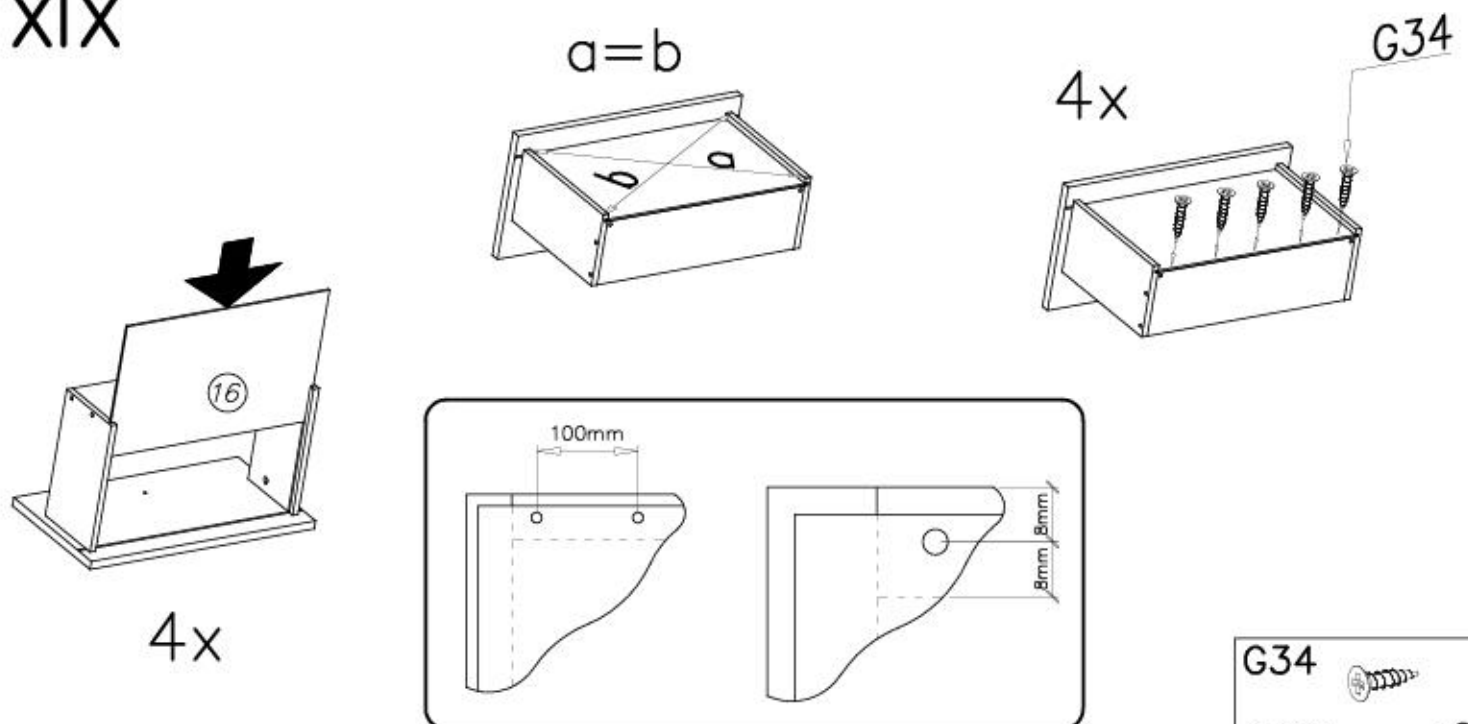
XVIII



W1		x2
K4		x8
ø12x10	10mm	
K10		x8

0,5h

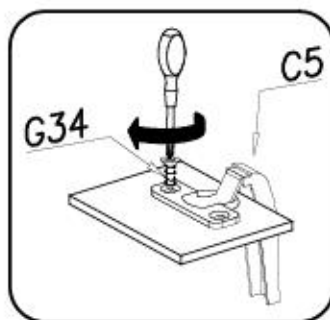
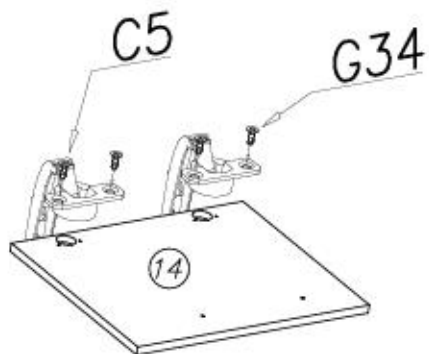
XIX



G34		x20
3,5x16		



XX



G34

3,5x16

x4

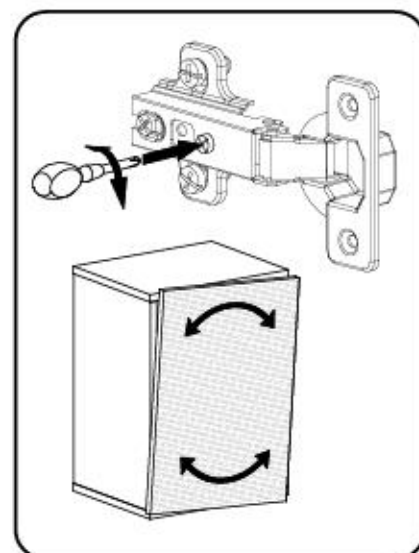
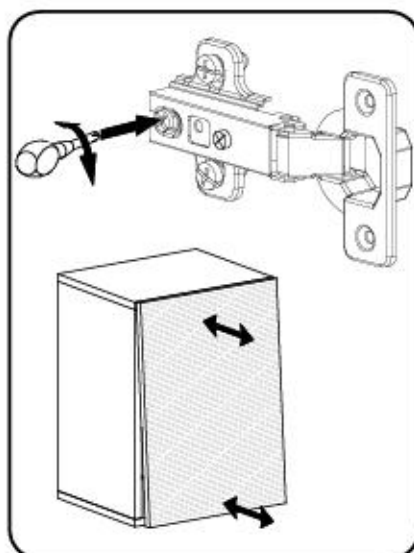
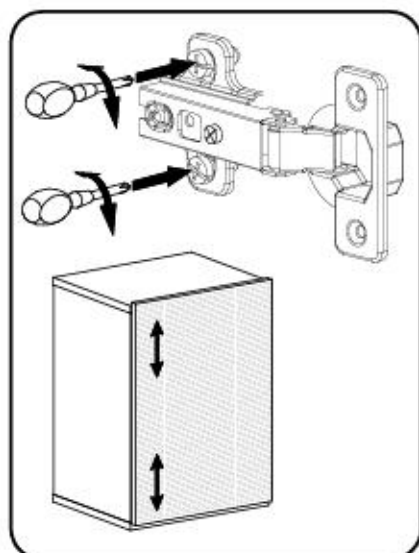
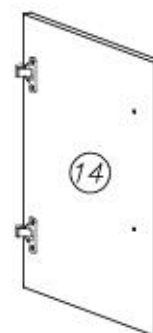
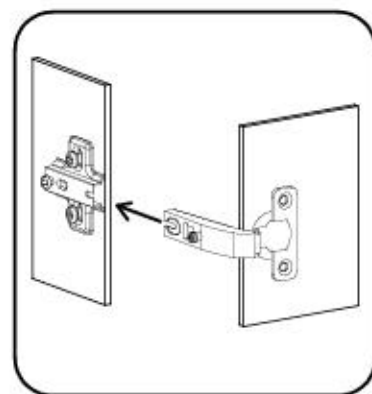
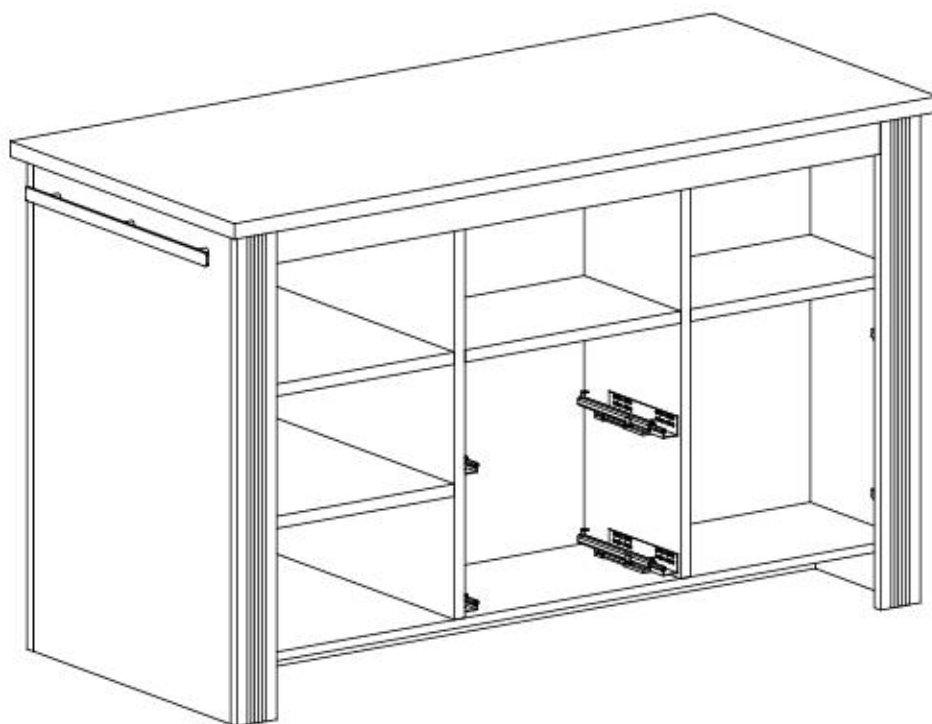
C5



x2

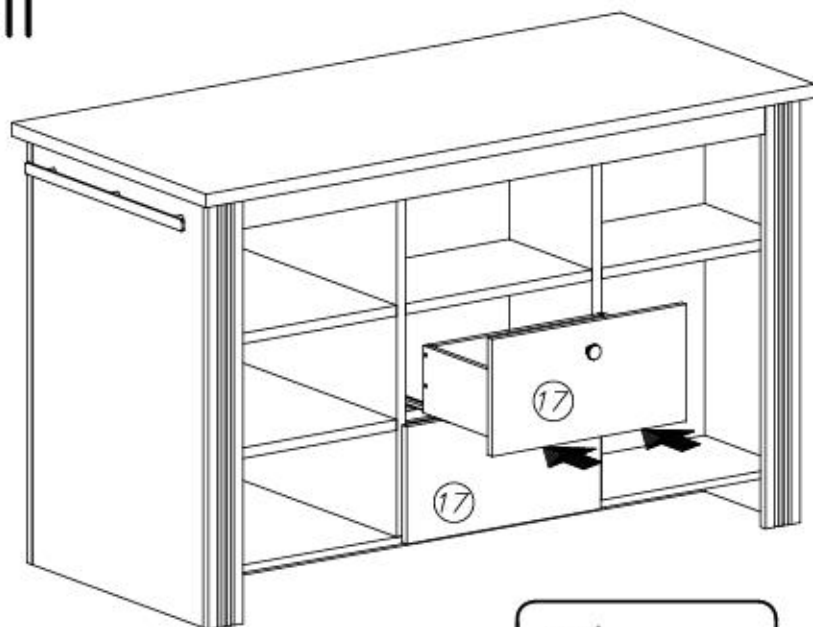
XXI

back side

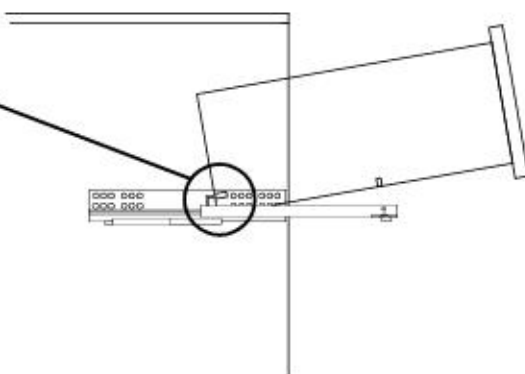
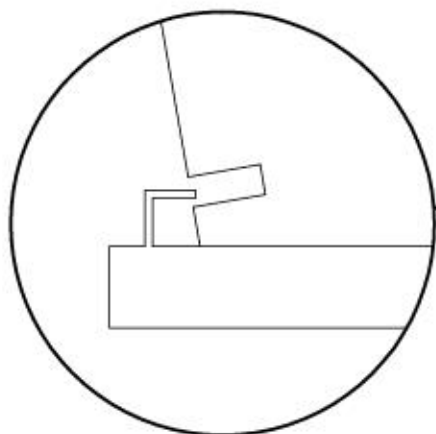
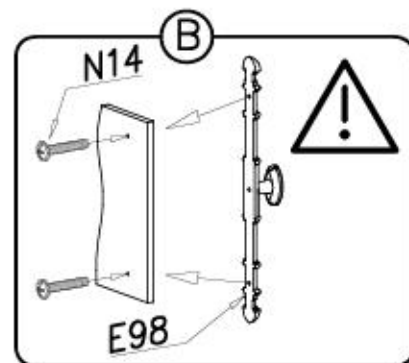
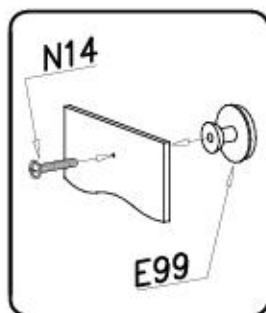
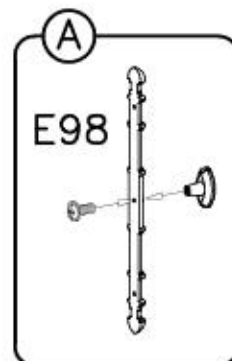




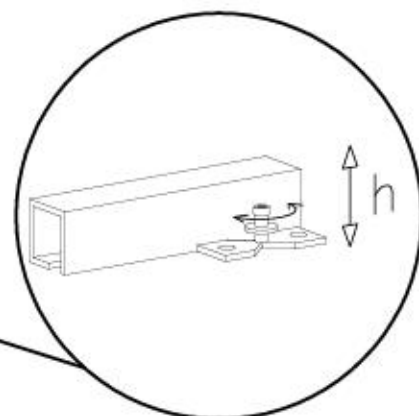
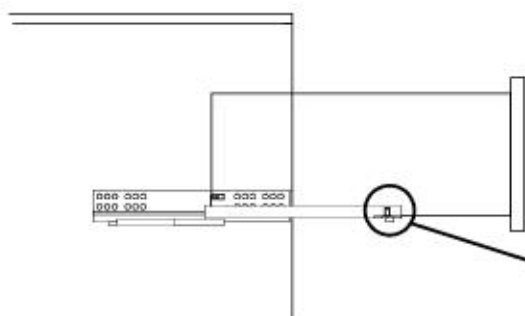
XXII



E99		x4	E98		x1
17		x30	N14		x6
	ø18		M4x22		



x4



Name • Nom • Nome • Naam • Nazwa • Имяно
• Názov • Név • Denumire • Isim • Имяние

Nr • No • N° • Номер • Č • Sz

Typ • Type • Tip • Τίπος • Tipo • Tun

Küche **WESTMINSTER**

— —

B1

D Unser Direktservice für Beschlagteile
Sollte Ihnen ein Beschlagteil fehlen, können Sie diese Servicekarte
direct an die untenstehende Nummer senden. Wir können allerdings
nur Beschlagteile auf diesem Weg verschicken. Sollen Sie eine andere
Beanstandung an Ihrem Möbelstück haben, so wenden Sie sich bitte
direct an Ihr Möbelhaus.

GB Our direct order service for fitting
If a fitting should be missing to you, you know this service map
directly following number boxes. We can in this way send away
however only fitting. If you should have another objection to your
piece of furniture, then they turn please to your furniture house.

CZ Naše přímá služba pro kování
Chybí-li vám nějaký díl z kování, můžete tuto servisní kartu odfaxovat
přímo na naše uvedené číslo. Touto cestou však můžeme rozeslat jen
díly kování. Pokud byste reklamovali jiný díl nábytku, obraťte se přímo
na svého prodejce nábytku.

F Bien étudier la notice de montage
Réparer les pièces constituants votre meuble. Regrouper et contrôler la
quincaillerie. Munissez - vous de l'outillage nécessaire. Amenez-
vous une zone de montage. Procédez au montage. Ne jamais forcer
les assemblages. Resserrer les vis après quelques temps d'usage.
Garder votre notice de montage, si une pièce venait à manquer, elle
serait le plus clair moyen de communiquer avec votre magasin.

I Il nostro servizio diretto per l'ordine delle ferramenta
Nel caso vi mancassero dei pezzi, potete spedire fax questa carta che
servirà direttamente al seguente numero. Per altri reclami al vostro
mobili, potete rivolgervi al vostro mobilificio.

BG Директно обслужаване на отсуваващи делци "Обзор"
Ако ви недостига некои од делцива матиме вас да на дојде
наведениот факс број посолете овој сервисен образац. На овој начин могу
се доставити само делци. У случају да имате додатоке пријавите
уз комод најмногу матиме вас да се обраќате исклучиво трговини
наместаје гдето је тај купјен.

NL Onze directservice voor losse onderdelen
Wanneer er een onderdeel mist kunt u deze servicekaart direct aan
onderstaand faxnummer sturen. Wij kunnen alleen langs deze weg
onderdelen versieren. Mocht u een ander probleem aan uw meubel
hebben verzeken wij u contact op te nemen met uw meubeldealer.

PL Nasz bezpośredni serwis części montażowych
Jeżeli brakuje części koniecznych do montażu, prosimy o przesłanie
nam tej karty serwisowej na niżej podany numer faksu. Mamy w ten
sposób przysłać jedynie brakujące części. W przypadku innych
objawów dotyczących mebli, prosimy o zgłoszenie ich do salonu
meblowego w którym został dokonany zakup.

HR Servis za otkove
U slučaju da nedostaje neki od dijelova molimo vas da na dođe
navedeni broj poslati ovaj servisni obrazac. Na ovaj način mogu
se dostaviti samo otkovi. U slučaju da imate dodatne prijavite
uz komad namještaja molimo vas da se obraćate isključivo trgovini
namještaja gdje je taj kupjen.

HU Direktrendelésűk esetében
Ha hiányzik egy részlet, azt a következő közvetlenül elfaxolhatja az alább
számszerű faxszámra. Azonban csak a hiányzókat tudunk így küldeni.
Amennyiben másféle reklamációt áll fenn bűntartalmazó részben,
forduljon közvetlenül a bútorházához.

SK Naše priamy servis pre časťi kovanie
Ak by Vám chýbala nejaká časť kovania, môžete poslať túto servisnú
kartu poslať faxom priamo na nižšie uvedené číslo. Díly
kovanie vieme poslať iba týmto spôsobom. Ak by ste mali inú
reklamáciu ohľadom Vašho nábytku, obráťte sa priamo na Vašu
predajnú nábytku.

SL Naše direktno službe storijo za otkove
Če vam manjka kakšno deljico, lahko to serviso kartico pošljete po
faksu direktno na spodnje število. Po tej poti vam lahko pošljemo
samo otkove. Če imate reklamirati kakšen drug del pohištva, se obrnite
neposredno na vašo trgovino pohištva.

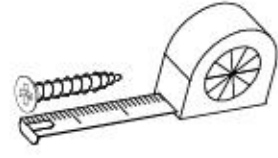
RO Service-ul nostru direct pentru feronerie
In cazul in care va lipsesc o piesa de feronerie puteti sa trimitemi
direct acest card de service pe fax la numarul de mai jos. Noi nu
putem expedia piese de feronerie decat pe acest fel de card. Decat acest
si alte reclamele referitoare la piese de mobilier, atunci va rugam sa va
adresati direct la magazinul dvs. de mobilier.










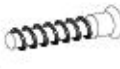
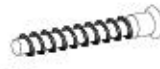


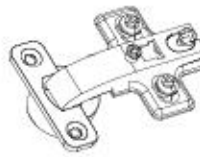
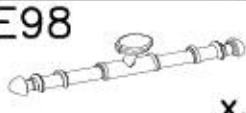



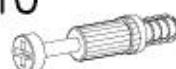

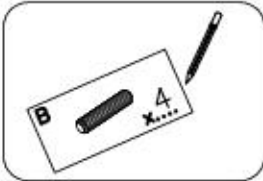
RUS Наш прямой сервис для поставок фурнитуры
Если ожидается, что Вам не хватает того или иного элемента
Фурнитуры, Вы можете отправить сервисную карту по факсу
непосредственно на нижеприведенный номер. Однако, таким
образом мы можем переслать лишь фурнитуру. Если же у Вас
возникнут иные претензии относительно приобретенной мебели,
пожалуйста, обращайтесь непосредственно в организацию,
осуществляющую продажу.

S Vår directservice för beslagdelar
Om du saknar en beslagdel kan du faxa detta servicekort direkt till
numret som anges ned. Tänk på att detta är den enda möjligheten att
skicka beslagdelar till dig. Om du vill reklamera din möbel av en
annan anledning måste du kontakta ditt möbelhus direkt.

ES Nuestro servicio directo para accesorios
Si le falta algún accesorio, puede enviar esta tarjeta de servicio
directamente a la siguiente dirección. No obstante, por este método
solo podemos enviar accesorios. Si tiene alguna otra objeción sobre su
mueble, consulte directamente con su mueblería.

TR Donatılar için doğrudan servisimiz
Bir donatının eksikliği bu servis kartını doğrudan aşağıda bulunan
adresle doğrudan mail yazabilirsiniz. Sadece bu yönde donatıları
gönderebiliriz. Mobilyanızda başka şikayetleriniz varsa lütfen doğrudan
mobilya satıcınıza danışın.



K2 Ø15x16 x... 	H15 250mm x... 	I7 Ø18 x... 	P4 x... 	F12 x... 
N14 M4x22 x... 	G34 3,5x16 x... 	F15 x... 	E99 564mm x... 	
A6 Ø7x40 x... 	A1 Ø7x50 x... 	W1 x... 	W2 x... 	C5+D5 x... 
E98 x... 	K4 Ø12x10 x... 	G50 6x13 x... 	K1 Ø15x12 x... 	K10 x... 
	B1 Ø8x35 x... 			

Name • Nom • Nome • Naam • Nazwa • Iméno • Názov • Név • Denumire • Isim • Имя
 Nr • No • N° • Номер • Č • Sz
 Typ • Type • Tip • Típus • Tipo • Tun
Küche WESTMINSTER — — **B1**

D Unger Direktservice für Beschlagteile
 Sollte Ihnen ein Beschlagteil fehlen, können Sie diese Servicekarte direkt an die untenstehende Nummer senden. Wir können allerdings nur Beschlagteile auf diesem Weg verschicken. Sollen Sie eine andere Beanspruchung an Ihrem Möbelstück haben, so wenden Sie sich bitte direkt an Ihr Möbelhaus.

GB Our direct order service for fitting
 If a fitting should be missing to you, you know this service map directly following number faxes. We can in this way send away however only fitting. If you should have another objection to your piece of furniture, then they turn please to your furniture house.

CZ Naše přímé služby pro kování
 Chybí-li vám nějaký díl z kování, můžete tuto servisní kartu odfaxovat přímo na níže uvedené číslo. Touto cestou však můžeme poslat jen díly kování. Pokud byste reklamovali jiný díl nábytku, obraťte se přímo na svého prodejce nábytku.

F Bien étudier la notice de montage
 Rassembler les pièces constituants votre meuble. Regrouper et contrôler la quincaillerie. Munissez - vous de l'outillage nécessaire. Aménager - vous une zone de montage. Procéder au montage. Ne jamais forcer les assemblages. Rassembler les vis après quelques temps d'usage. Garder votre notice de montage, si une pièce venait à manquer, elle serait le plus clair moyen de communiquer avec votre magasin.

I Il nostro servizio diretto per l'ordine delle ferramenta
 Nel caso vi mancassero dei pezzi, potete spedire fax questa carta che servirà direttamente al seguente numero. Per altri reclami al vostro mobile, potete rivolgervi al vostro rivenditore.

BG Директно обслужаване на отключителни "Обзор"
 Ако ви липне некои дел од отключител, директно можете да испратите оваа картичка на адресот на долу наведените фирми. До тоа време можеме да испратиме само делови на отключител. Ако имате друга претензија на вашиот мебел, молиме да се обратите директно на вашиот продавач на мебел.

NL Onze directservice voor losse onderdelen
 Wanneer er een onderdeel mist kunt u deze servicekaart direct aan onderstaand faxnummer sturen. Wij kunnen alleen lange deze weg onderdelen versturen. Mocht u een ander probleem aan uw meubel hebben verzeeken wij u contact op te nemen met uw meubeldealer.

PL Nasz bezpośredni serwis części montażowych
 Jeżeli brakuje części koniecznych do montażu, prosimy o przesłanie nam tej karty serwisowej na niżej podany numer faksu. Możemy w ten sposób przysłać państwu tylko brakujące części. W przypadku innych obiektów dotyczących mebli, prosimy o zgłoszenie ich do salonu meblowego w którym został dokonany zakup.

HR Servis za okove
 U slučaju da nedostaje neki od dijelova molimo vas da na dolje navedeni fax broj posaljete ovaj servisni obrazac. Na ovaj način mogu se dostaviti samo okovi. U slučaju da imate dodatne prigovore vezane uz komad namještaja molimo vas da se obratite izravno trgovini namještaja gdje je isti kupljen.

HU Direktcsomagjuttunk vasalataik esetén
 Ha hiányzik egy vasalat, ezt a kártyát közvetlenül elfelelhetje az alább található faxszámra. Azonban csak vasalataikat tudunk így küldeni. Amennyiben másfajta reklamációt áll fenn bútorcsarbját illetően, forduljon közvetlenül a bútorháznál.

SK Naše priamy servis pre časti kování
 Ak by Vám chýbala nejaká časť kování, môžete poslať túto servisnú kartu poslať faxom priamo na nižšie uvedené číslo. Diely kování vieme poslať iba týmto spôsobom. Ak by ste mali inú reklamáciu ohľadom vášho nábytku, obráťte sa priamo na Vašu predajnú nábytku.

SLO Naše direktne služne storitve za okovje
 Če vam manjka kakšno okovje, lahko to servisno kartico pošljete po faksu direktno na spodnjo številko. Po tej poti vam lahko pošljemo samo okovje. Če želite reklamirati kakšen drug del pohištva, se obrnite neposredno na vašo trgovino pohištva.

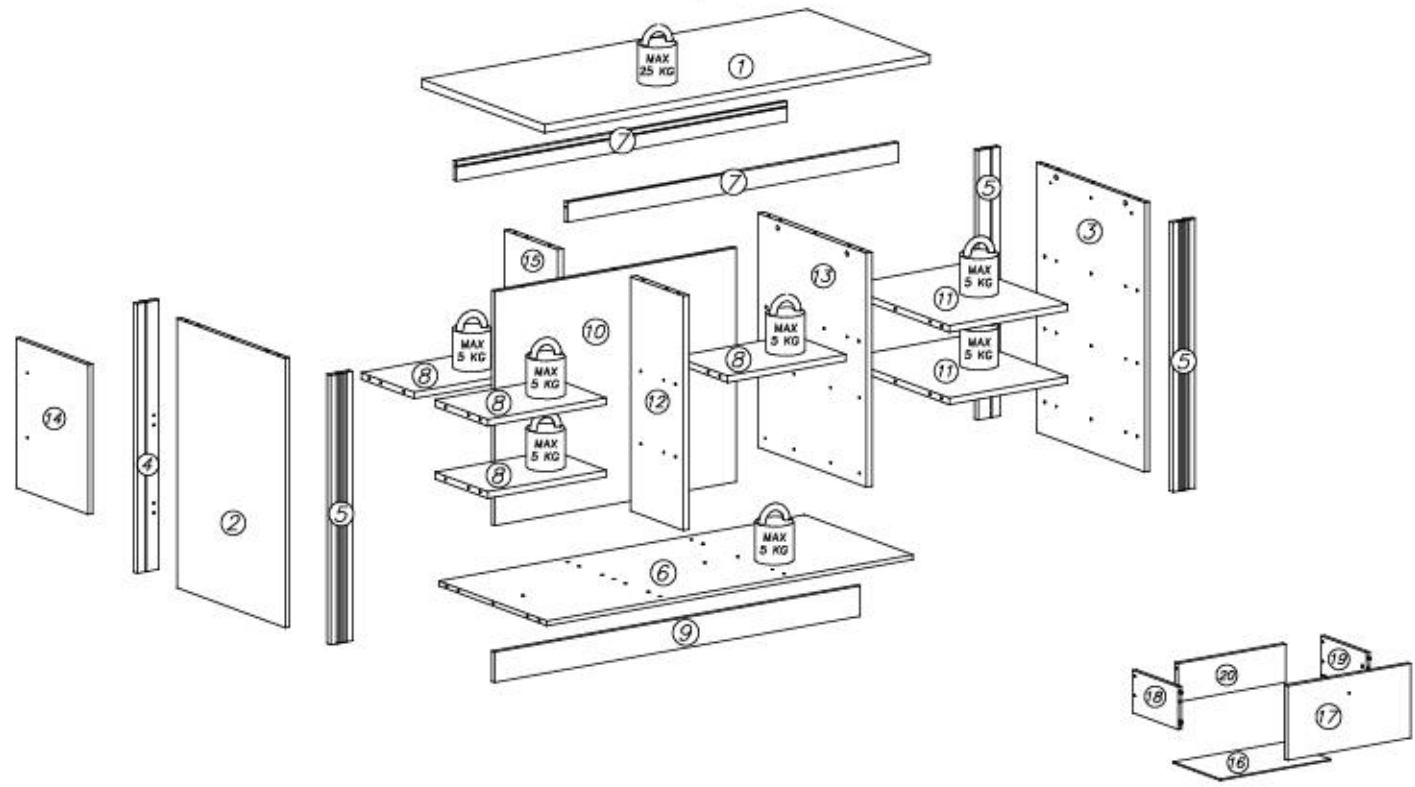
RO Service-ul nostru direct pentru feronerie
 In cazul in care va lipsesc o piesa de feronerie puteti sa trimitati direct acest card de service pe fax la numarul de mai jos. Noi nu putem expedia piese de feronerie decat pe aceasta cale. Dacă aveți o altă reclamație referitoare la piesa de mobilier, atunci vă rugăm să vă adresați direct la magazinul dvs. de mobilă.

RUS Наш прямой сервис для поставок фурнитуры
 Если окажется, что Вам не хватает того или иного элемента фурнитуры, Вы можете отправить открытую карту по факсу непосредственно на нижеприведенный номер. Однако, таким образом мы можем доставить лишь фурнитуру. Если же у Вас возникнут иные претензии относительно приобретенной мебели, пожалуйста, обращайтесь непосредственно в организацию, осуществляющую продажу.

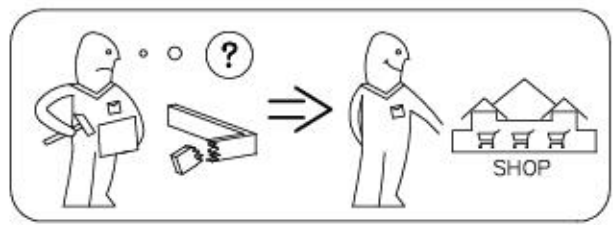
S Vår direktservice för beslagdelar
 Om du saknar en beslagdel kan du faxa detta servicekort direkt till numret som anges ned. Tänk på att detta är den enda möjligheten att skicka beslagdelar till dig. Om du vill reklamera din möbel av en annan anledning måste du kontakta ditt möbelhus direkt.

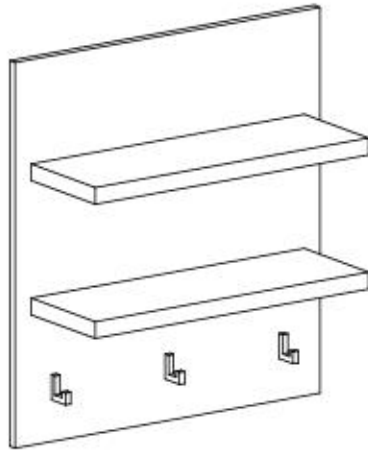
ES Nuestro servicio directo para accesorios
 Si le falta algún accesorio, puede enviar este tarjeta de servicio directamente a la siguiente dirección. No obstante, por este método solo podemos enviar accesorios. Si tiene alguna otra objeción sobre su mueble, consulte directamente con su mueblería.

TR Donatilar için doğrudan servisliriz
 Bir donatının eksikliğe bu servis kartını doğrudan aşağıda bulunan adrese doğrudan mail yuzabilmiriz. Sadece bu yolla donatıları gonderilmiriz. Mobilyeniza baska sikayetleriniz varsa lutfen dogrudan mobilye satilicinizla temir.

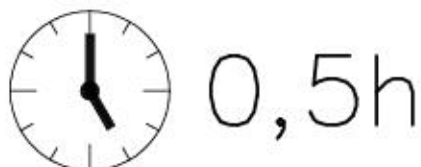
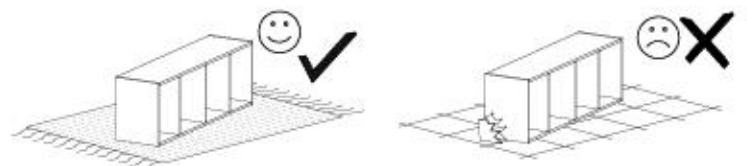
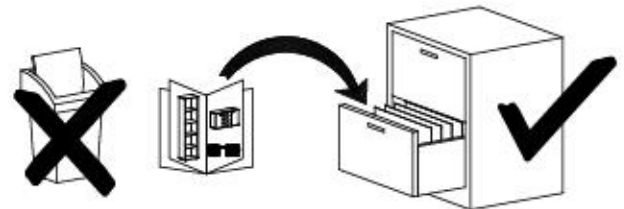
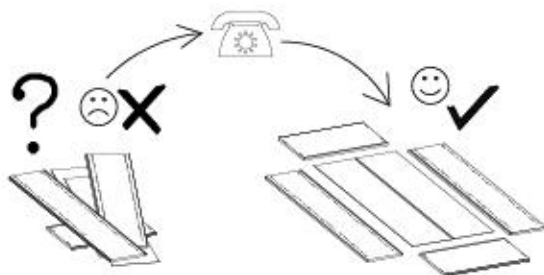
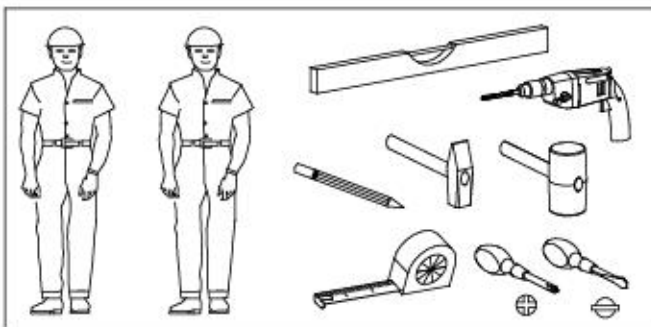


nr	L[mm]	B[mm]	T[mm]	Margje	Coll
1	1494	680	28	1	3/4
2	886	600	16	1	2/4
3	886	600	16	1	2/4
4	886	85	18	1	2/4
5	886	85	18	3	2/4
6	1418	600	16	1	4/4
7	1282	85	16	1	3/4
8	458	292	22	5	4/4
9	1418	100	16	1	4/4
10	770	938	16	1	2/4
11	458	599	22	2	2/4
12	770	292	22	1	1/4
13	770	600	22	1	1/4
14	492	397	16	1	3/4
15	770	292	22	1	1/4
16	428	256	3	4	1/4
17	476	244	16	4	3/4
18	250	140	12	4	1/4
19	250	140	12	4	1/4
20	418	126	16	4	1/4



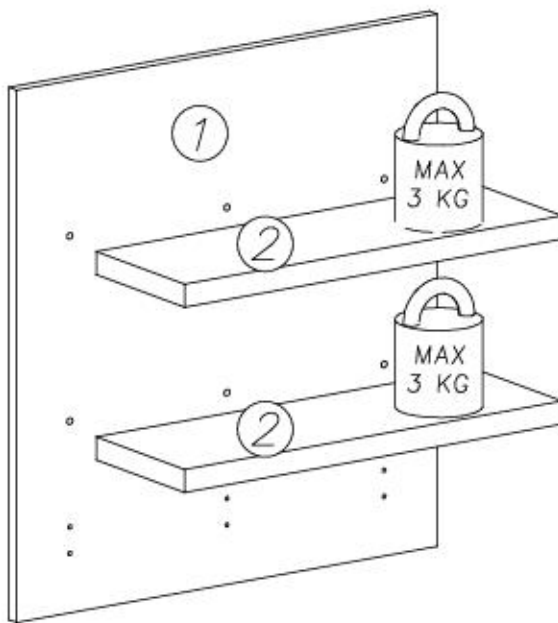


- ⓓ Montageanleitung
- ⓃⓁ Handleiding voor de montage
- ⓉⓇ Montaj talimatı
- ⓕ Notice de montage
- ⒸⓏ Montážní návod
- ⓗⓤ Szerelési útmutató
- ⓖⓑ Assembly Instructions
- ⓅⓁ Instrukcja montażu
- Ⓡⓤ Инструкция по монтажу
- ⓂⓉ Istruzioni di montaggio
- ⓀⓁ Návod na montáž
- Ⓡⓞ Instrucțiunile de montaj
- ⓔⓈ Instrucciones de montaje
- ⓉⓇ Montaj Talimatı

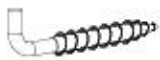




nr	L[mm]	B[mm]	T[mm]	Menge	Colli
1	644	600	16	1	1/1
2	538	180	28	2	1/1



U7



x2

U8



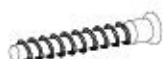
x2

W2



x1

A1



ø7x50

x6

N23



M4x20

x6

Q8



x3

G46



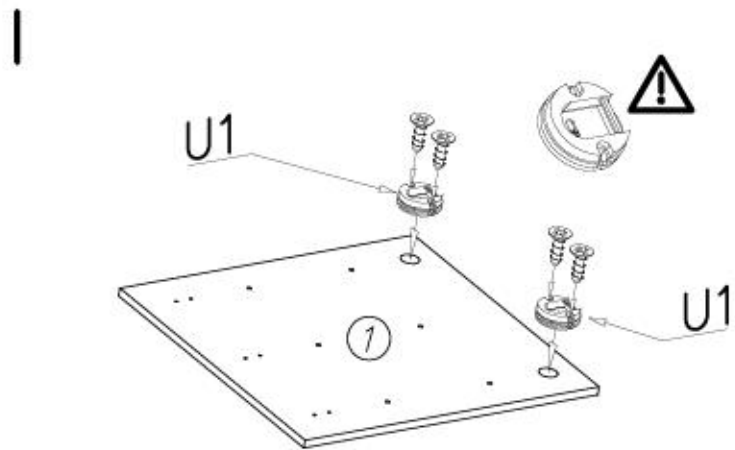
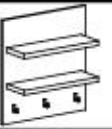
6x8

x4

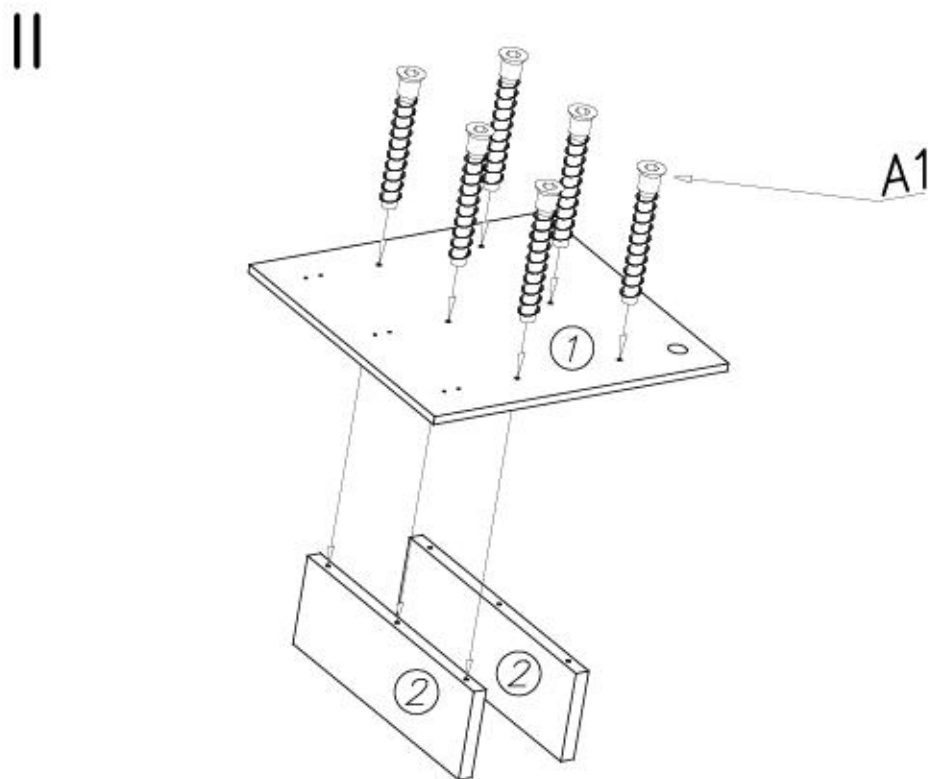
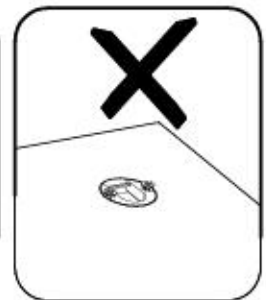
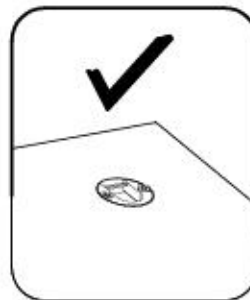
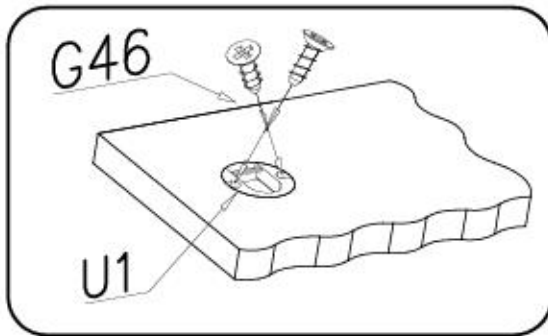
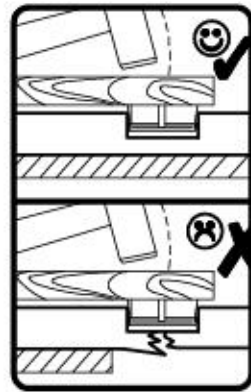
U1



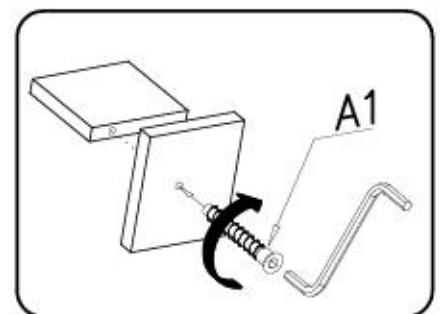
x2

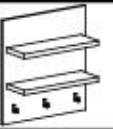


G46		
6x8		x4
U1		x2

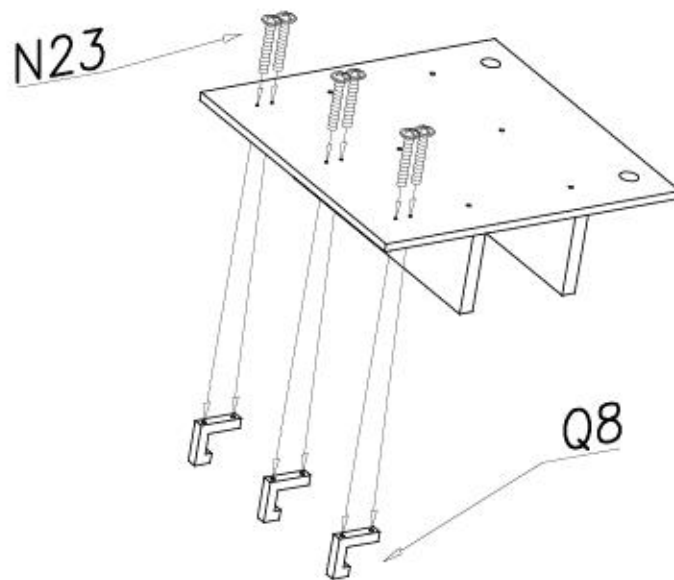


A1		
ø7x50		x6
W2		x1





III



N23



M4x20

x6

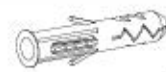
Q8



x3

IV

U8



ø10x50

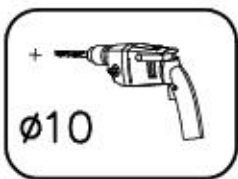
2x

U7S

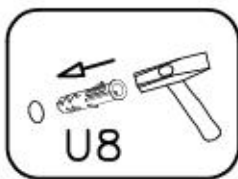


2x

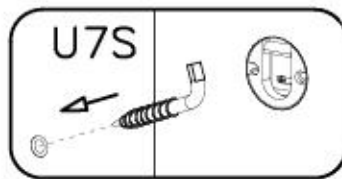
1



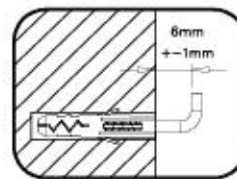
2



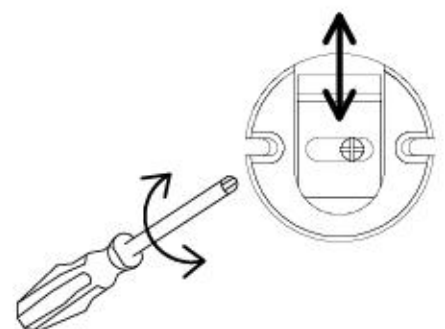
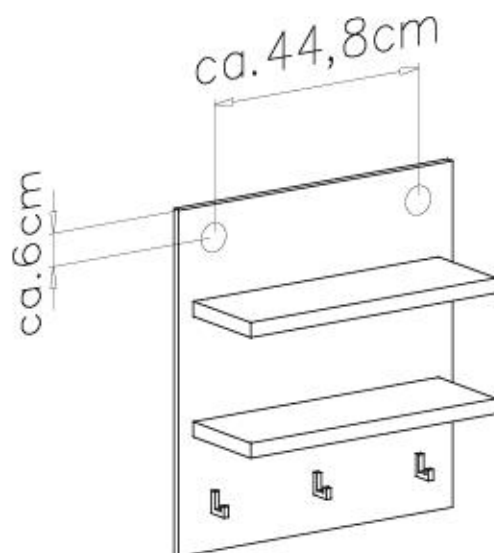
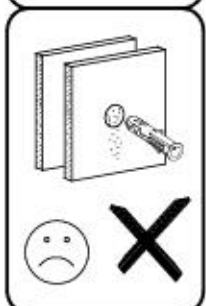
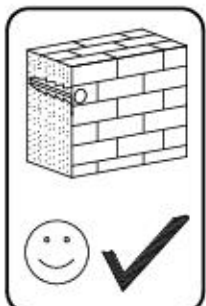
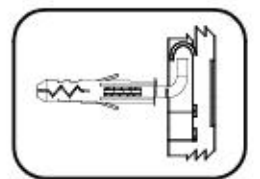
3



4



5



Name • Nom • Nome • Naam • Nazwa • Иméно
• Názov • Név • Denumire • Isim • Извание

Nr • No • N° • Номер • Č • Sz

Typ • Type • Tip • Típus • Tipo • Tun

Küche **WESTMINSTER**

— —

D4

D

Unser Direktservice für Beschädigte
Sollte Ihnen ein Beschädigter fehlen, können Sie diese Servicekarte
direct an die untenstehende Nummer senden. Wir können allerdings
nur Beschädigte auf diesem Weg verschicken. Sollen Sie eine andere
Beanstandung an Ihrem Möbelstück haben, so wenden Sie sich bitte
direct an Ihr Möbelhaus.

GB

Our direct order service for fitting
If a fitting should be missing to you, you know this service map
directly following number boxes. We can in this way send away
however only fitting. If you should have another objection to your
piece of furniture, then they turn please to your furniture house.

CZ

Náše přímé služby pro kování
Chybí-li vám nějaký díl z kování, můžete tuto servisní kartu odfaxovat
přímo na naše uvedené číslo. Touto cestou však můžeme rozeslat jen
díly kování. Pokud byste reklamovali jiný díl nábytku, obraťte se přímo
na svého prodejce nábytku.

F

Bien étudier la notice de montage
Réparer les pièces manquantes votre meuble. Regrouper et contrôler la
quincaillerie. Munissez - vous de l'outillage nécessaire. Aménager -
vous une zone de montage. Procédez au montage. Ne jamais forcer
les assemblages. Rassembler les vis après quelques temps d'usage.
Garder votre notice de montage, si une pièce venait à manquer, elle
serait le plus clair moyen de communiquer avec votre magasin.

I

Il nostro servizio diretto per l'ordine delle ferramenta
Nel caso vi mancassero dei pezzi, potete spedire fax questa carta di
servizi direttamente al seguente numero. Per altri reclami al vostro
mobilia, potete rivolgervi al vostro mobilificio.

BG

Доставка отсъстващи и/или повредени "Общи"
Ако нямате част от покъпнат, повреден или липсващ материал
или ако имате друга претензия относно мебелта, моля да се
обратите директно до продавача на мебелта. Моля да не се
обратите директно до нас за други претензии.

NL

Onze directservice voor losse onderdelen
Wanneer er een onderdeel mist kunt u deze servicekaart direct aan
onderstaand faxnummer sturen. Wij kunnen alleen langs deze weg
onderdelen versieren. Mocht u een ander probleem aan uw meubel
hebben verzaken wij u contact op te nemen met uw meubeldealer.

PL

Nasz bezpośredni serwis części montażowych
Jeżeli brakuje części koniecznych do montażu, prosimy o przesłanie
nam tej karty serwisowej na niżej podany numer faxu. Możemy w ten
sposób przysłać partiami tylko brakujące części. W przypadku innych
objawów dotyczących mebla, prosimy o zgłoszenie ich do salonu
meblowego w którym został dokonany zakup.

HR

Servis za otkop
U slučaju da nedostaje neki od dijelova molimo vas da na dolje
navedeni fax broj pošaljete ovaj servisni obrazac. Na ovaj način mogu
se dostaviti samo otkopi. U slučaju da imate dodatne prigovore vezane
uz komad namještaja molimo vas da se obratite izravno trgovini
namještaja gdje je isti kupljen.

HU

Direktrendelésűk vesztekek esetén
Ha hiányzik egy vesztek, azt a kártyát közvetlenül elfaxolhatja az alább
számszám faxszámra. Azonban csak vesztekek tudunk így küldeni.
Amennyiben másféle reklamáció áll fenn bútorainakát illetően,
fontosabb kártevésnél a bútorháznál.

SK

Náš priamy servis pre častí kovania
Ak by Vám chýbala nejaká časť kovania, môžete poslať túto servisnú
kartu poslať faxom priamo na nižšie uvedené číslo. Diel
kovania vieme poslať iba týmto spôsobom. Ak by ste mali inú
reklamáciu ohľadom vášho nábytku, obráťte sa priamo na Vašu
predajnú nábytku.

SLO

Náše direktno službe storijo za otkopi
Če vam manjka kakšno otkopa, lahko to servisno kartico pošljete po
faksu direktno na spodnje število. Po tej poti vam lahko pošljemo
samo otkopi. Če imate kakšne druge pritožbe, se obrnite
neposredno na vašo trgovino pohištva.

RO

Service-ul nostru direct pentru feronerie
In cazul in care va lipsesc o piesa de feronerie puteti sa trimitem
direct acest card de service pe fax la numarul de mai jos. Noi nu
putem expedia piese de feronerie decat pe acest fel de card. Decat acest
si alte reclame referitoare la piese de mobilier, atunci va rugam sa va
adresati direct la magazinul dvs. de mobilier.

RUS

Наш прямой сервис для поставок фурнитуры
Если ожидается, что Вам не хватает того или иного элемента
Фурнитуры, Вы можете отправить сервисную карту по Факсу
непосредственно на нижеприведенный номер. Однако, только
образцы мы можем переслать лишь фурнитуру. Если же у Вас
возникнут иные претензии относительно приобретенной мебели,
пожалуйста, обращайтесь непосредственно в организацию,
осуществляющую продажу.

S

Vår directservice för beslagdelar
Om du saknar en beslagdel kan du faxa detta servicekort direkt till
numret som anges ned. Tänk på att detta är den enda möjligheten att
skicka beslagdelar till dig. Om du vill reklamera din möbel av en
annan anledning måste du kontakta ditt möbelhus direkt.

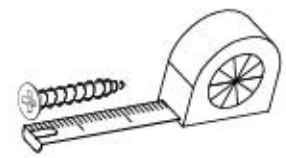
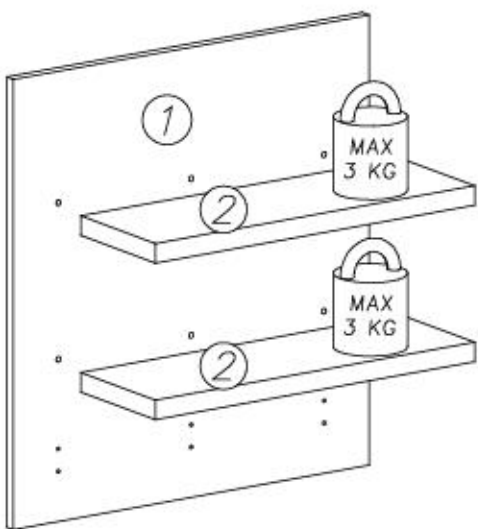
ES







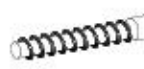


Nuestro servicio directo para accesorios
Si le falta algún accesorio, puede enviar esta tarjeta de servicio
directamente a la siguiente dirección. No obstante, por este método
solo podemos enviar accesorios. Si tiene alguna otra objeción sobre su
mueble, consulte directamente con su mueblería.

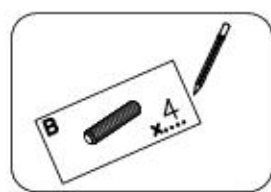
TR

Donatılar için doğrudan servisimiz
Bir donatıdır eksikse bu servis kartını doğrudan aşağıda bulunan
adresle doğrudan mail yazabilirsiniz. Sadece bu yönde donatıları
gönderebiliriz. Mobilyanızda başka şikayetleriniz varsa lütfen doğrudan
mobilya satışınıza danışın.

nr	L[mm]	B[mm]	T[mm]	Menge	Coll
1	644	600	16	1	1/1
2	538	180	28	2	1/1

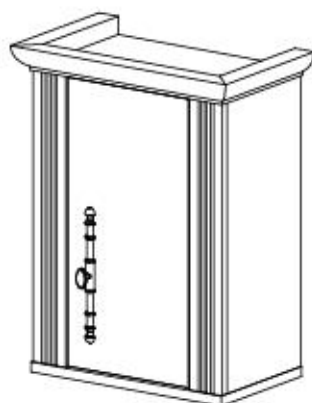
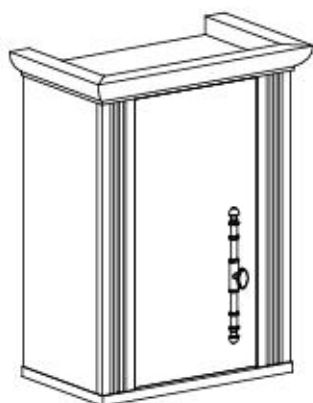


Q8 	x...	U1 	x...	G46 	6x8	x...
U7 	x...	U8 	x...	W2 	x...	x...
A1 	x...	W1 	x...	N23 	M4x20	x...

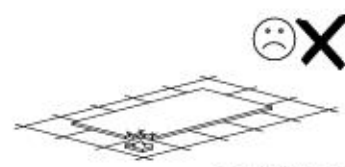
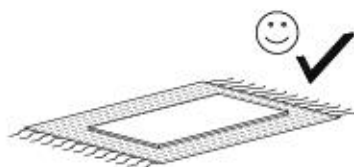
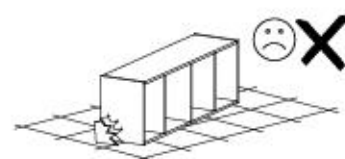
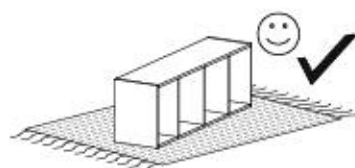
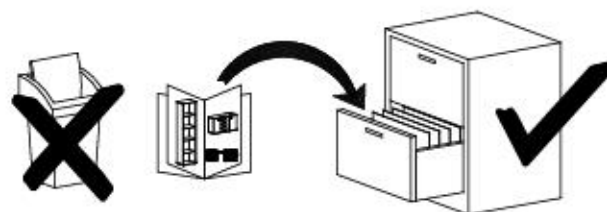
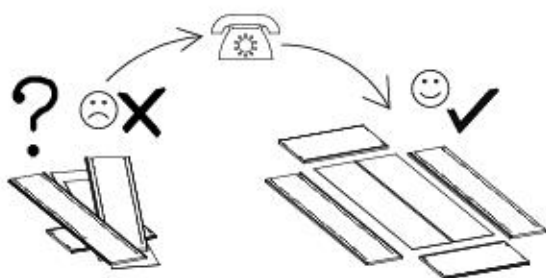
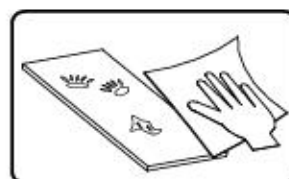
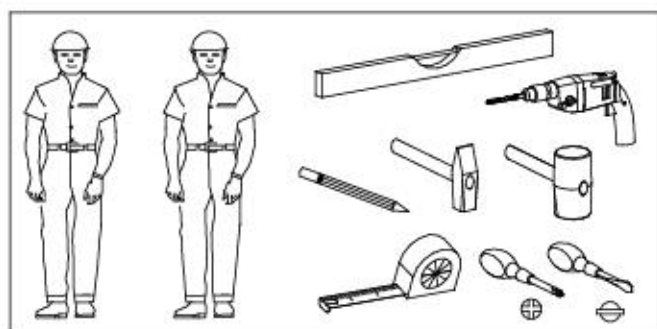


L

R

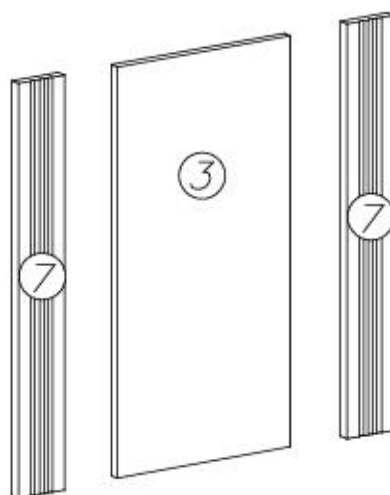
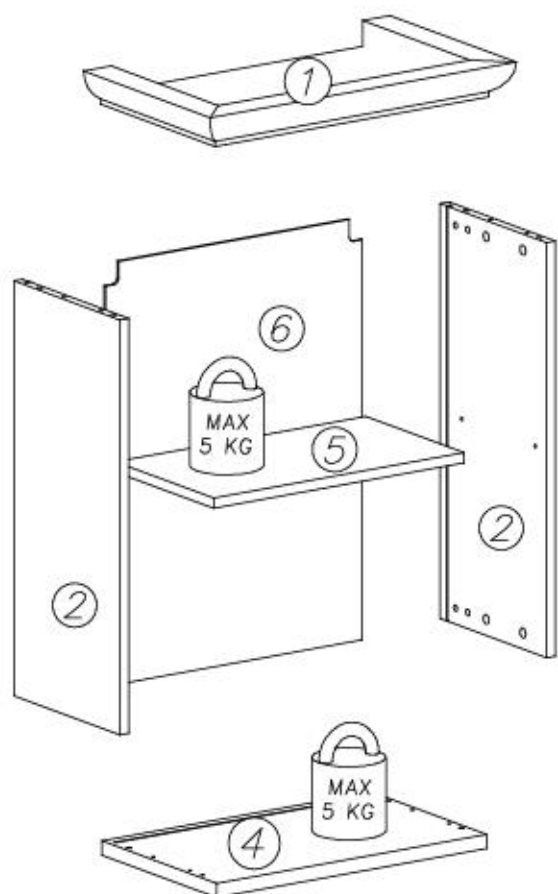


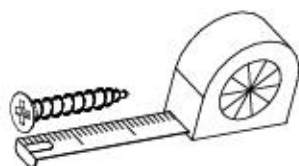
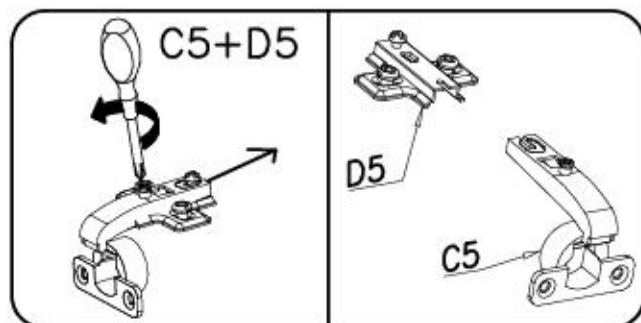
- Ⓛ D **Montageanleitung**
- Ⓛ NL **Handleiding voor de montage**
- Ⓛ TR **Montaj talimatı**
- Ⓛ F **Notice de montage**
- Ⓛ CZ **Montážní návod**
- Ⓛ HU **Szerelési útmutató**
- Ⓛ GB **Assembly Instructions**
- Ⓛ PL **Instrukcja montażu**
- Ⓛ RU **Инструкция по монтажу**
- Ⓛ IT **Istruzioni di montaggio**
- Ⓛ SK **Návod na montáž**
- Ⓛ RO **Instrucțiunile de montaj**
- Ⓛ ES **Instrucciones de montaje**
- Ⓛ TR **Montaj Talimatı**

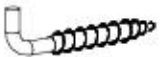
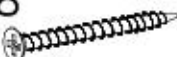


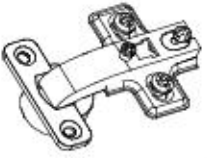

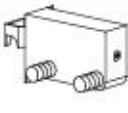

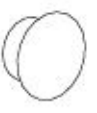

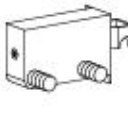



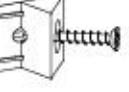




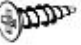



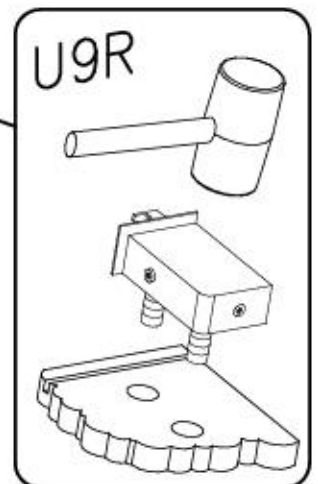
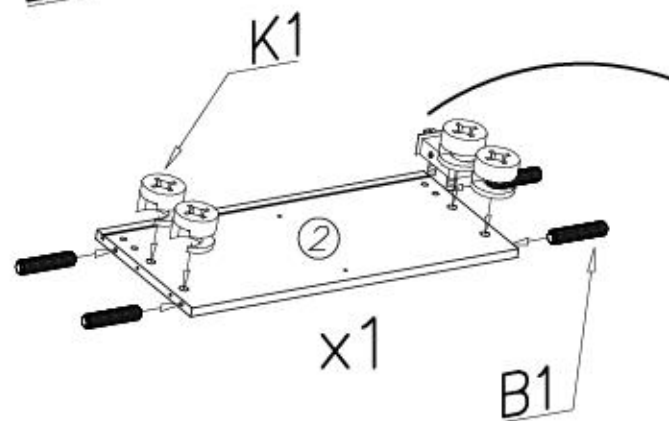
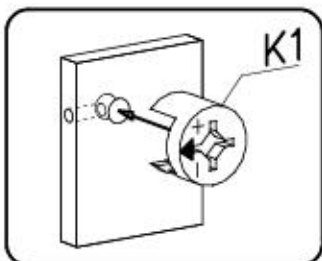
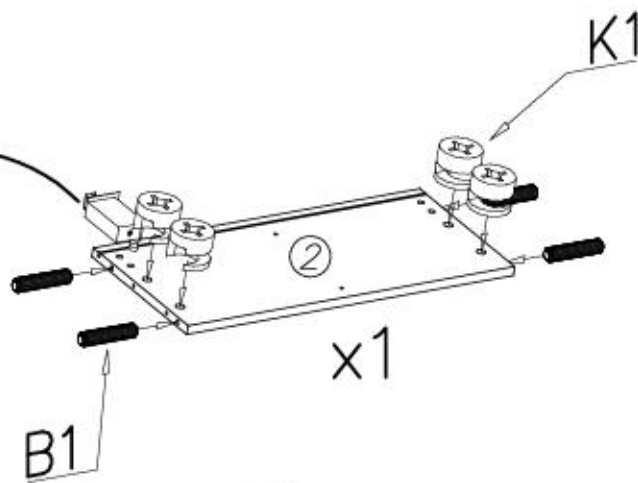
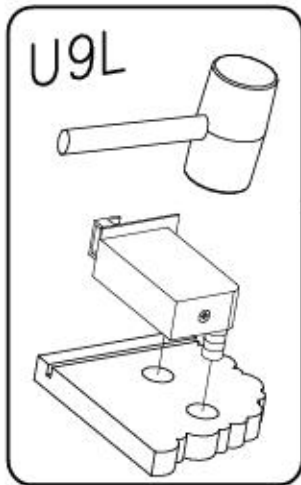
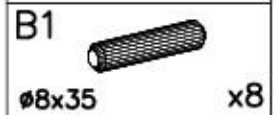
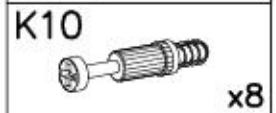
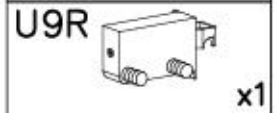
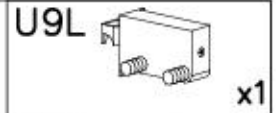
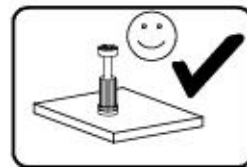
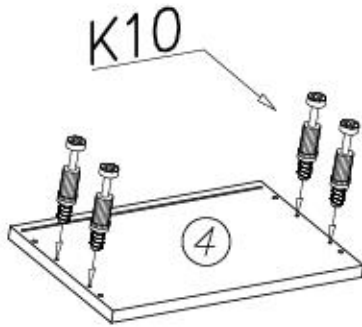
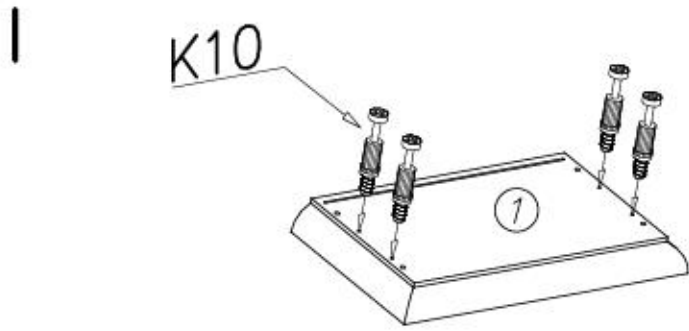


nr	L[mm]	B[mm]	T[mm]	Menge	Coll
1	560	330	56	1	1/1
2	644	277	16	2	1/1
3	638	316	16	1	1/1
4	494	300	16	1	1/1
5	458	257	16	1	1/1
6	656	470	3	1	1/1
7	644	85	18	2	1/1





U7  x2	G28  4x60 x1			
U8  ø10x60 x2	U6  ø8x40 x1	C5+D5  x2	F12  x6	U9L  x1
M11  x1	I10  ø10 x4		I7  ø18 x8	U9R  x1
N14  M4x22 x2	K1  ø15x12 x8	F2  x4	I1  x6	U10L  x1
E98  x1	K10  x8	B1  ø8x35 x8	G34  3,5x16 x30	U10R  x1





II

F12



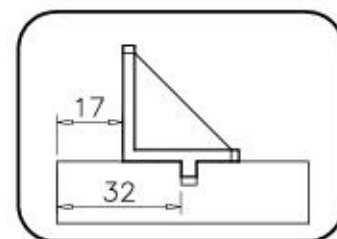
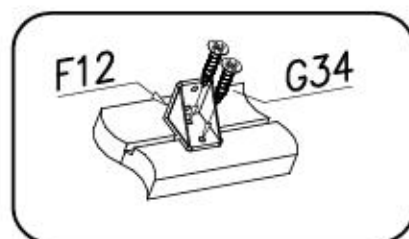
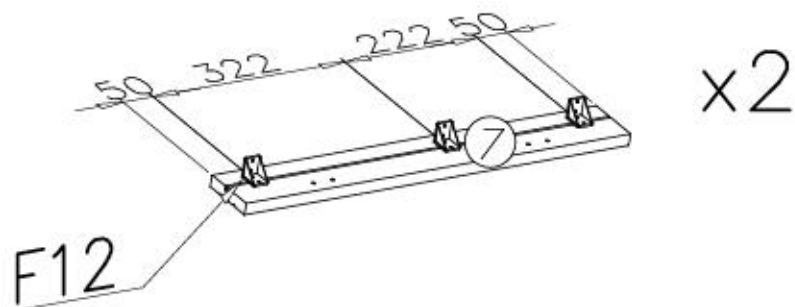
x6

G34



3,5x16

x12



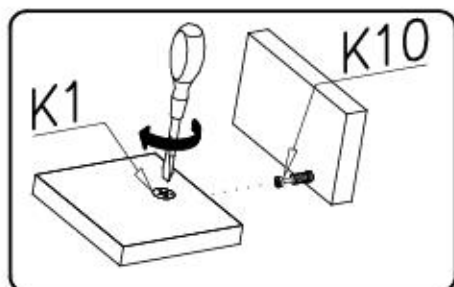
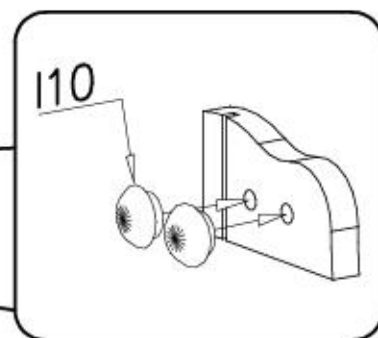
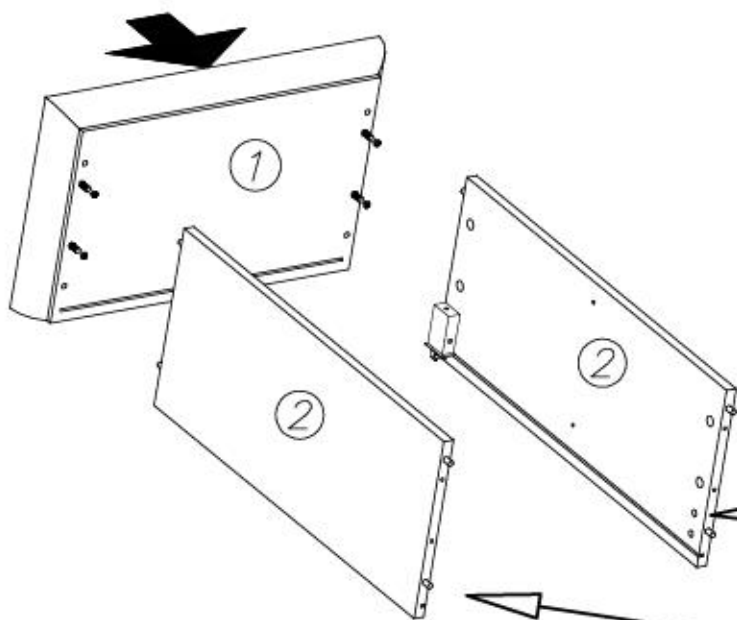
III

I10

Ø10

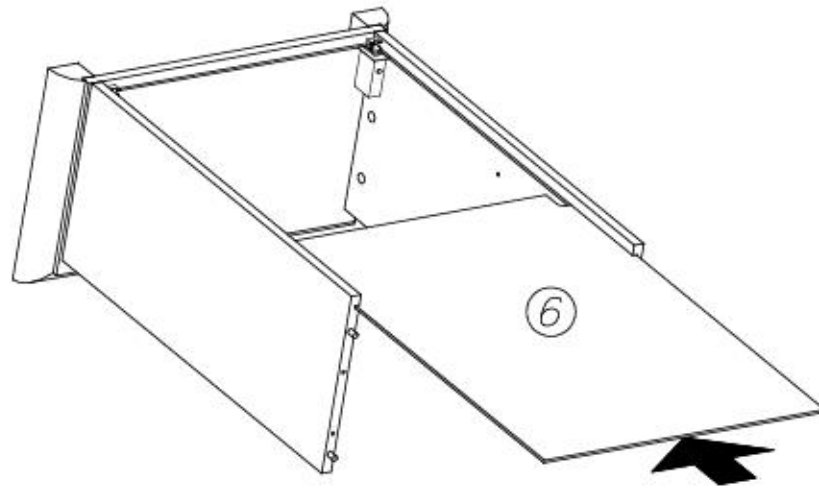


x4

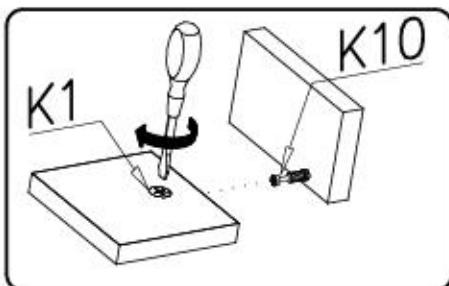
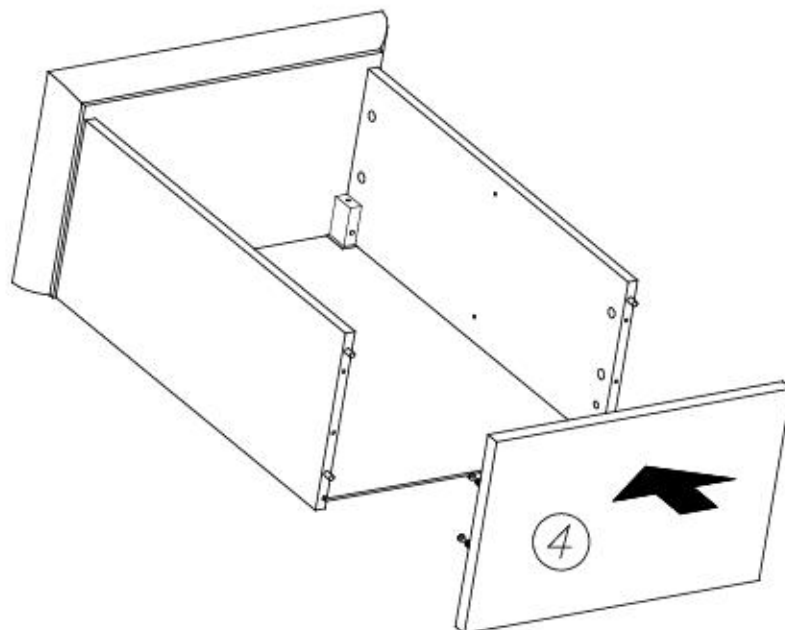




IV



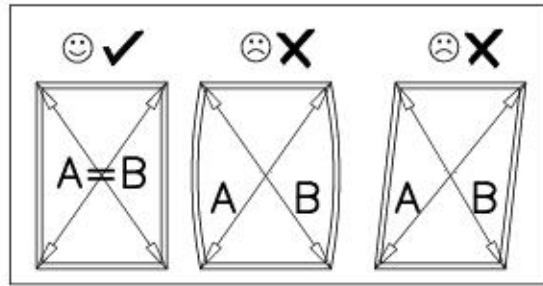
V



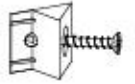


VI

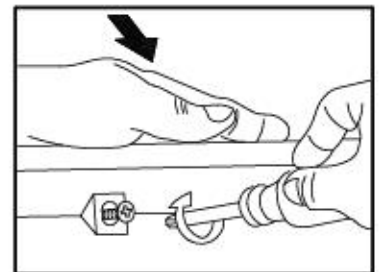
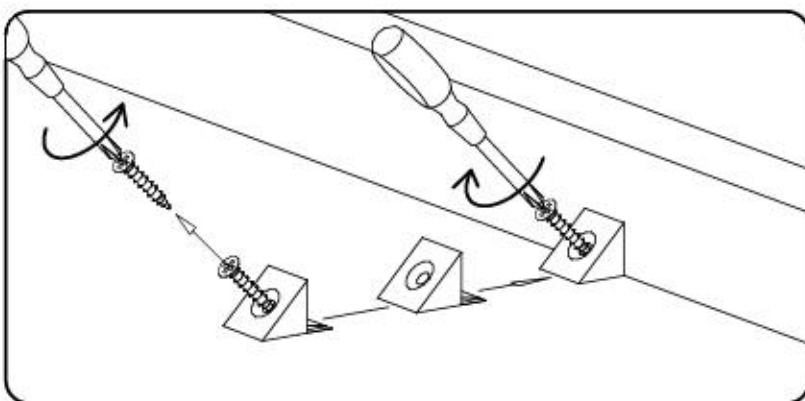
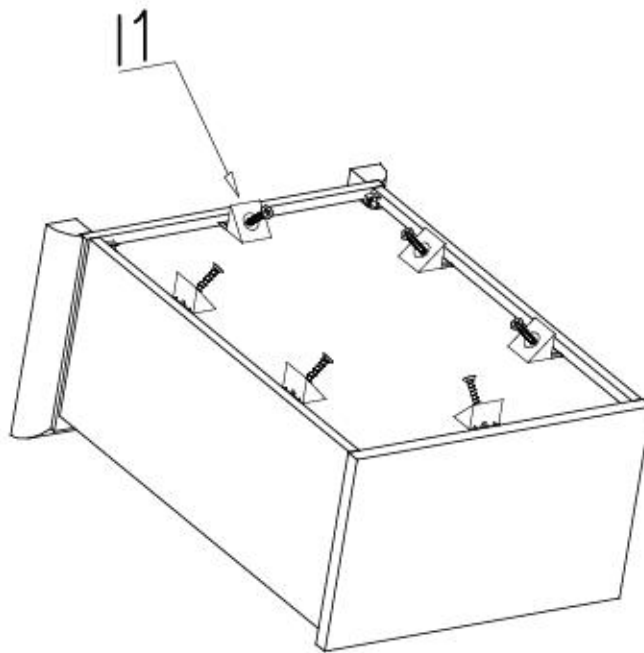
A=B



I1



x6





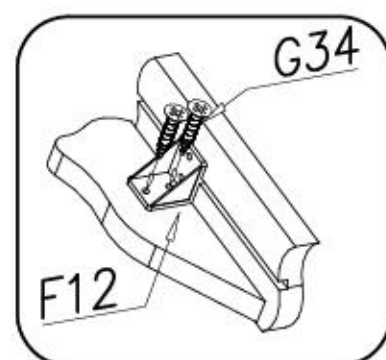
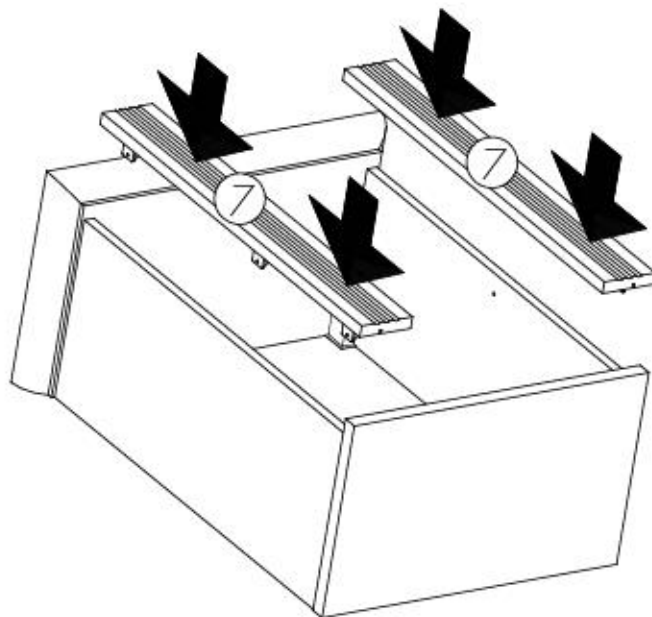
VII

G34



3,5x16

x12



VIII

G34



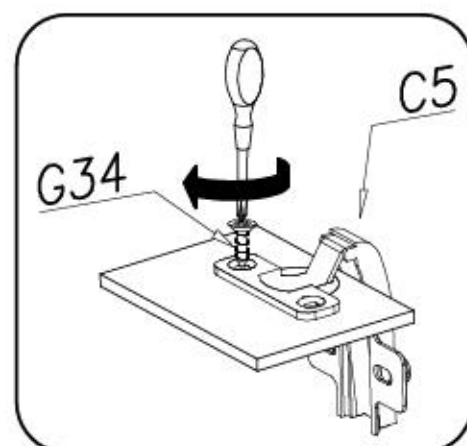
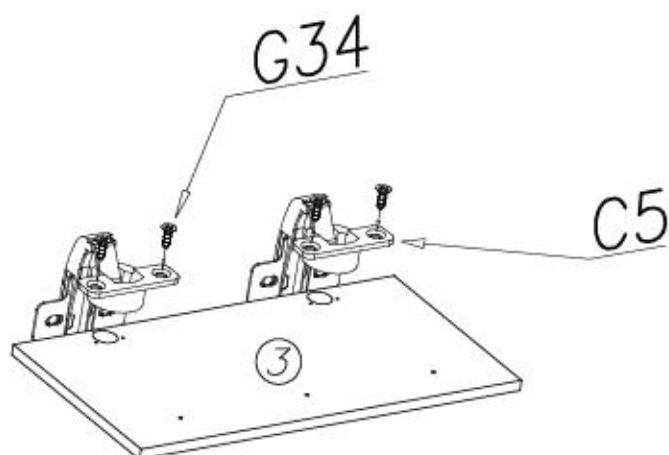
3,5x16

x4

C5



x2



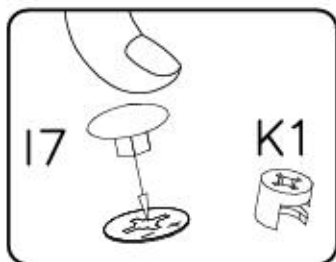


17



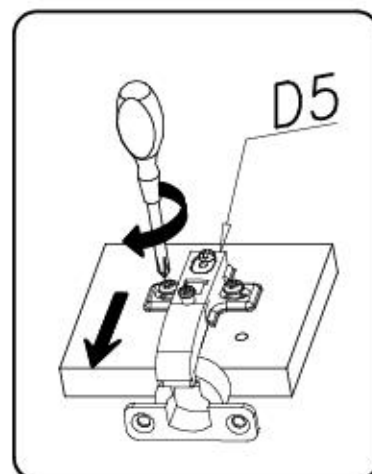
∅18

x8



17

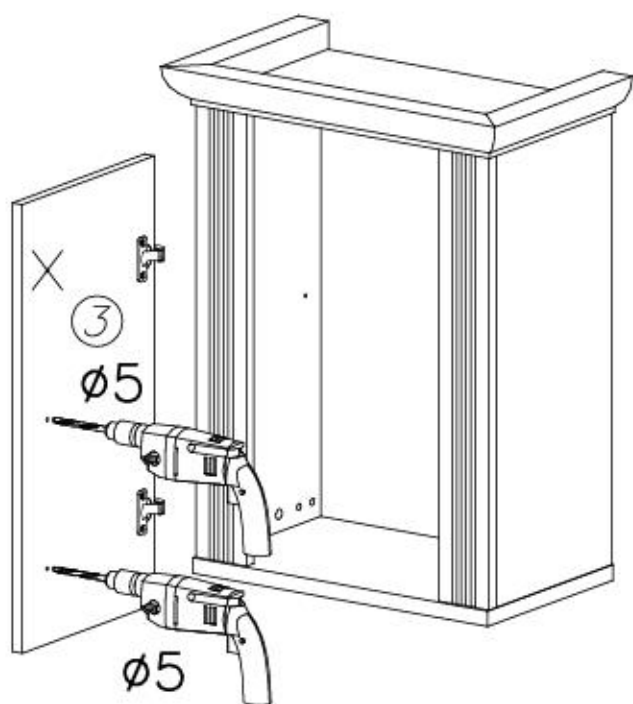
K1



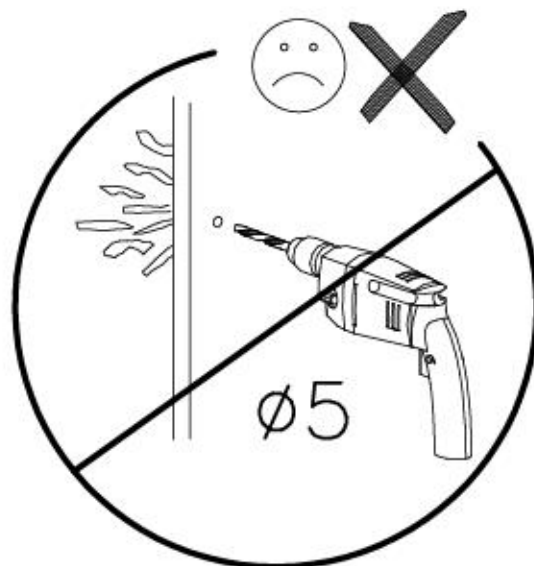
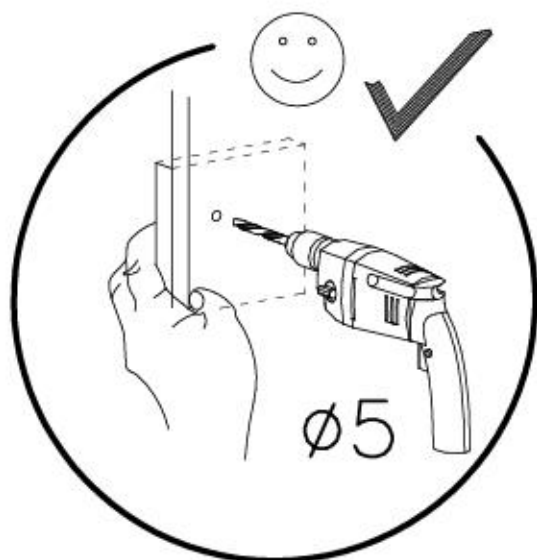
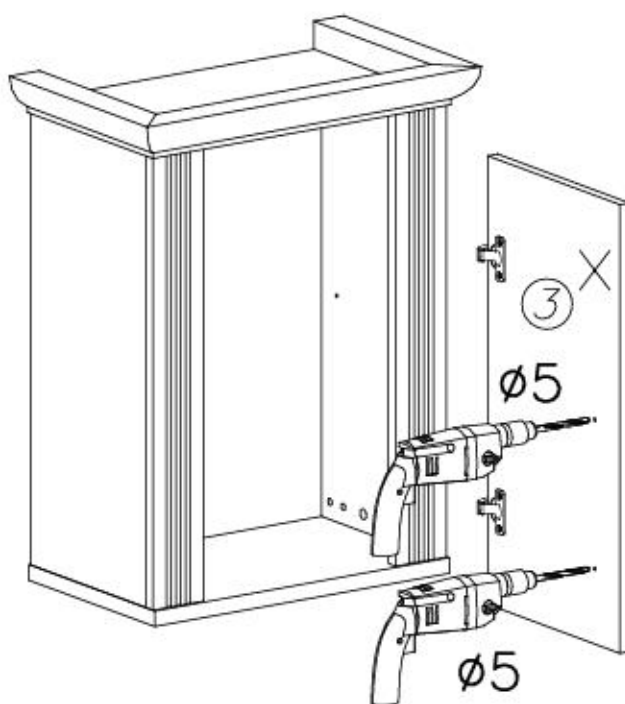
D5

IX

L

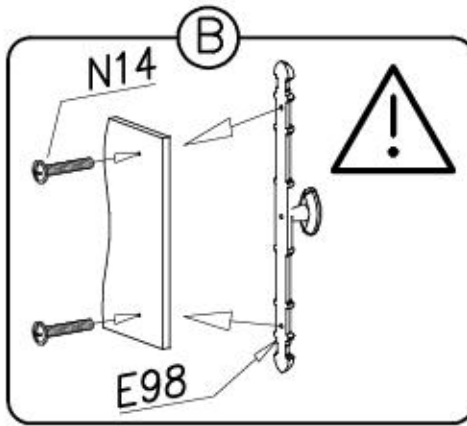
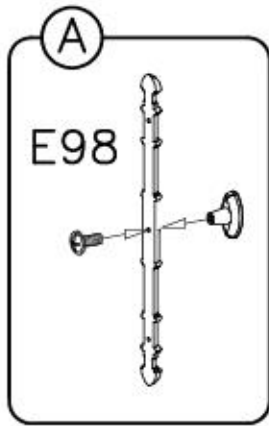


R



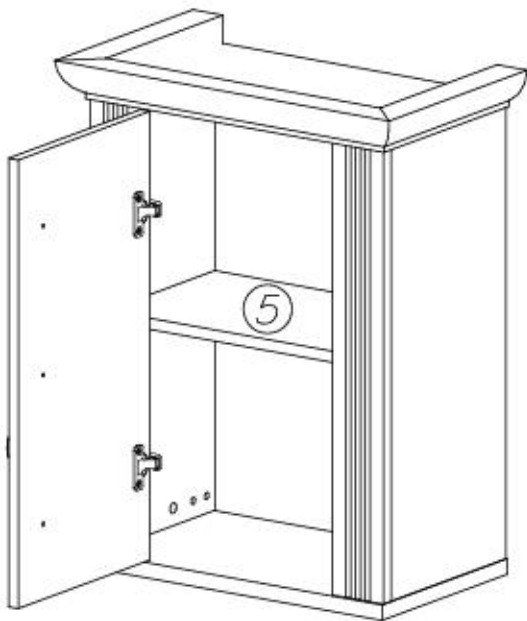


X

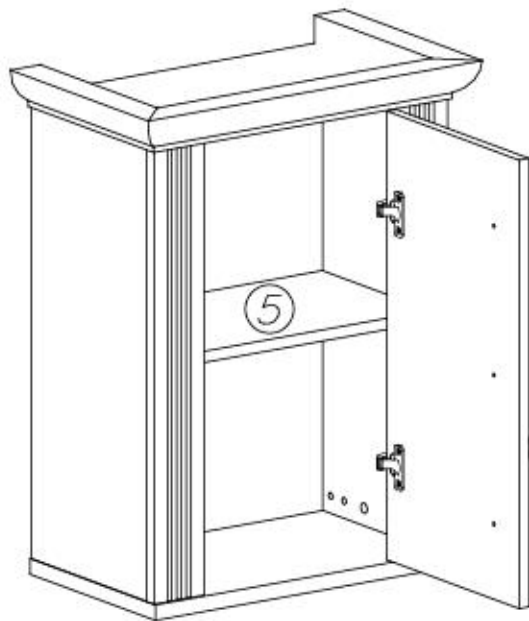


E98		x1
N14		
M4x22		x2
F2		x4

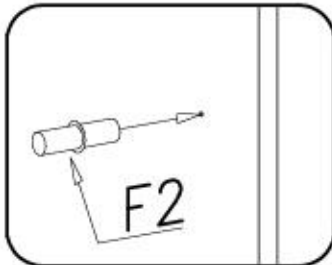
L



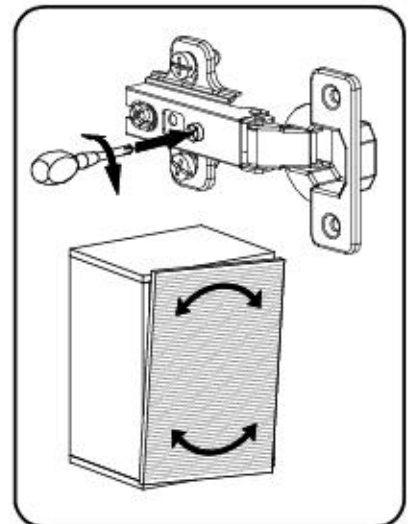
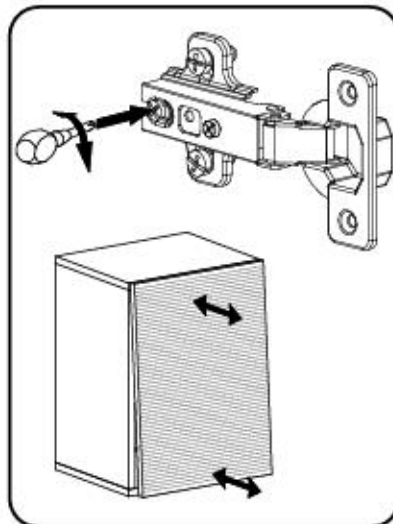
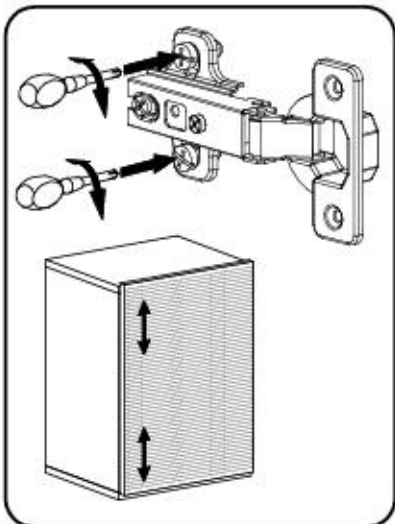
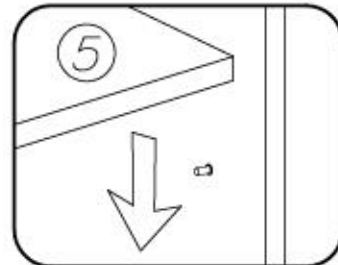
R



1

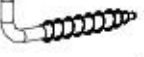



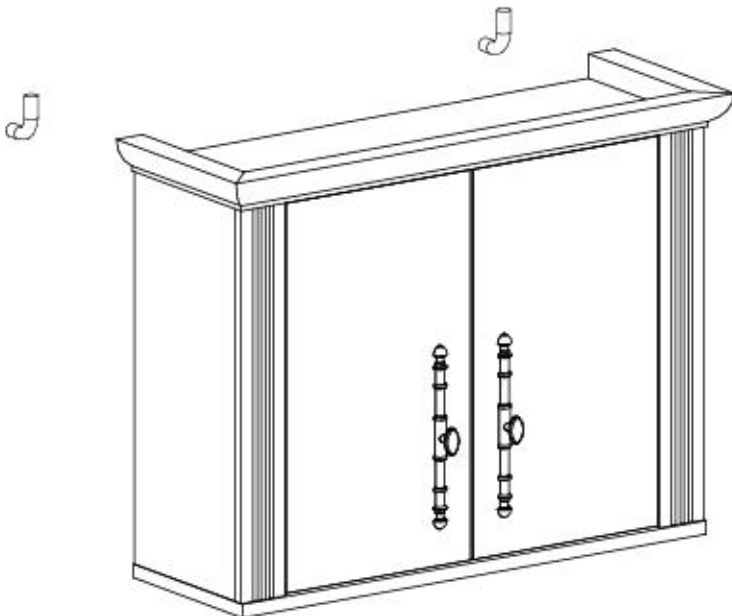
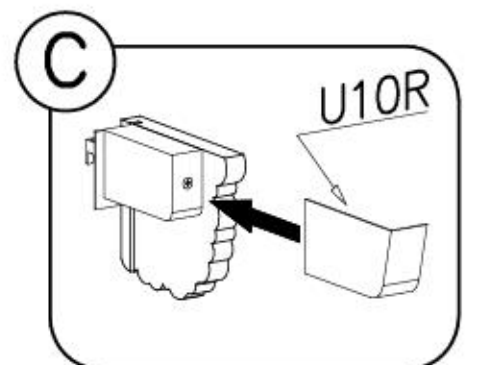
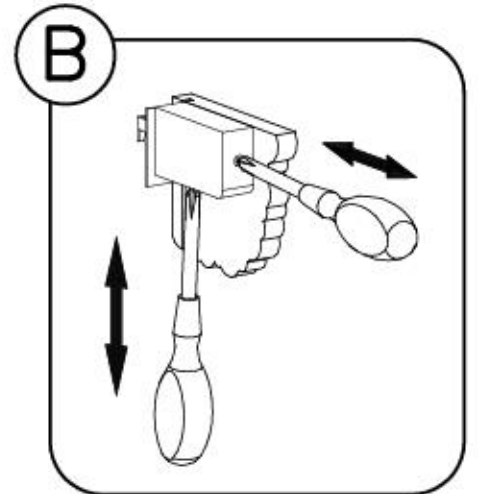
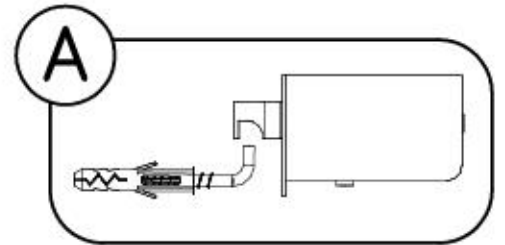
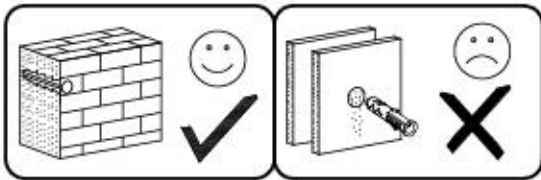
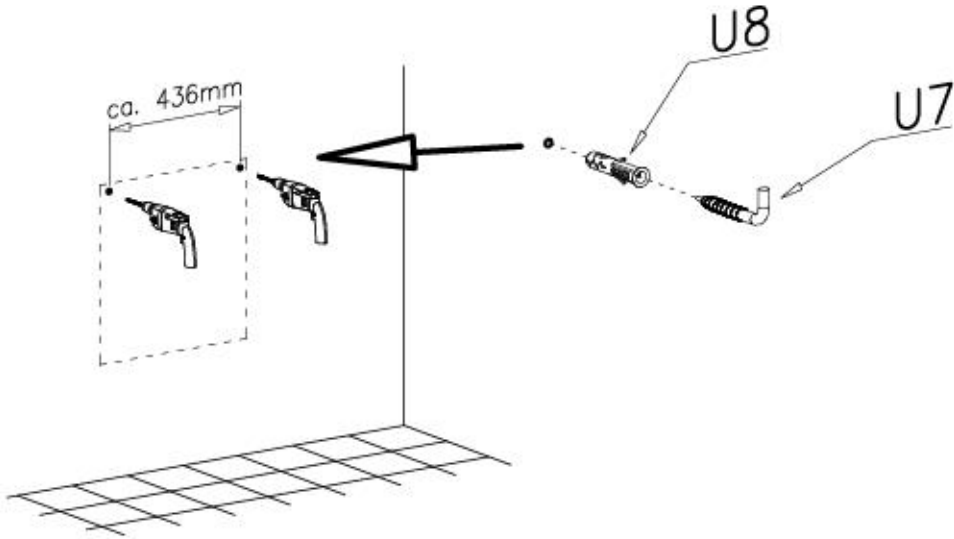
2





XI

- U7  x2
- U8  $\varnothing 10 \times 60$ x2





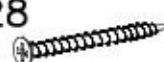
XII

M11



x1

G28



4x60

x1

U6



ø8x40

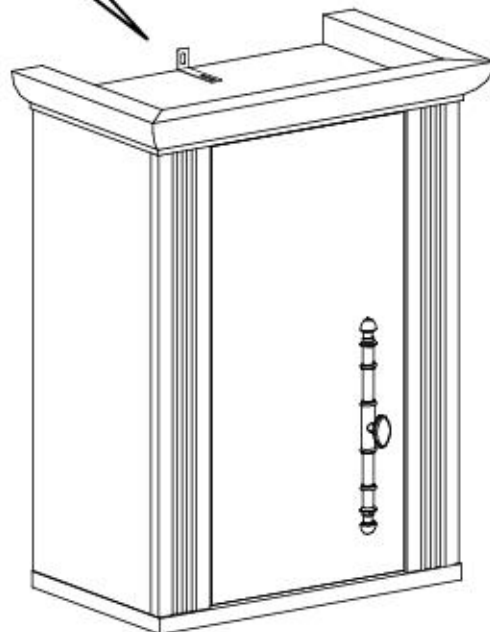
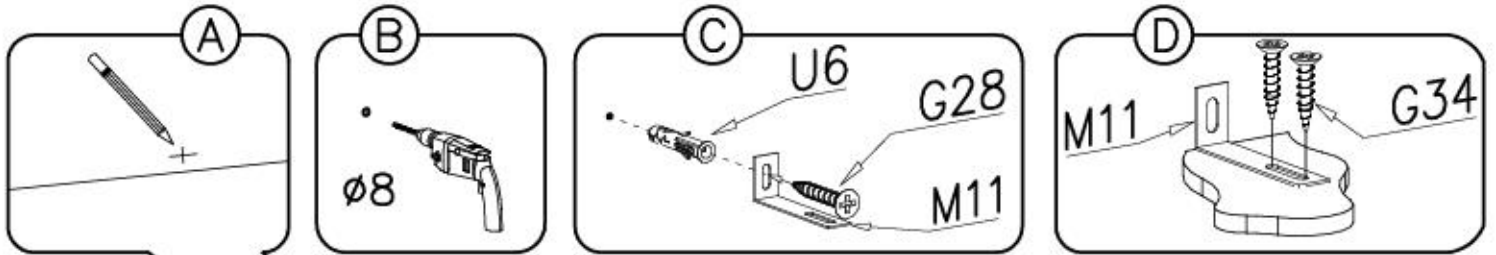
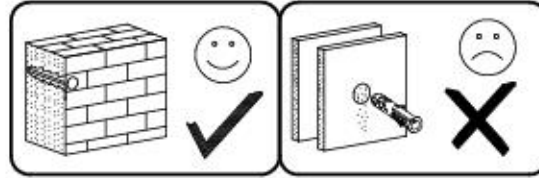
x1

G34



3,5x16

x2



Name • Nom • Nome • Naam • Nazwa • Jméno • Názov • Név • Denumire • Isim • Имя	Nr • No • N° • Номер • Č • Sz	Typ • Type • Tip • Típus • Tipo • Tun
Küche WESTMINSTER	— —	E3

D Unser Direktservice für Beschlagteile
Sollte Ihnen ein Beschlagteil fehlen, können Sie diese Servicekarte direkt an die untenstehende Nummer senden. Wir können allerdings nur Beschlagteile auf diesem Weg verschicken. Sollen Sie eine andere Beanstandung an Ihrem Möbelstück haben, so wenden Sie sich bitte direkt an Ihr Möbelhaus.

GB Our direct order service for fitting
If a fitting should be missing to you, you know this service map directly following number boxes. We can in this way send away however only fitting. If you should have another objection to your piece of furniture, then they turn please to your furniture house.

CZ Naše přímé služby pro kování
Chybí-li vám nějaký díl z kování, můžete tuto servisní kartu odfixovat přímo na níže uvedené číslo. Touto cestou však můžeme poslat jen díly kování. Pokud byste reklamovali jiný díl nábytku, obraťte se přímo na svého prodejce nábytku.

F Bien étudier la notice de montage
Réparer les pièces concernant votre meuble. Regrouper et contrôler la quincaillerie. Munissez - vous de l'outillage nécessaire. Aménager - vous une zone de montage. Procéder au montage. Ne jamais forcer les assemblages. Resserrer les vis après quelques temps d'usage. Garder votre notice de montage, si une pièce venait à manquer, elle serait le plus clair moyen de communiquer avec votre magasin.

I Il nostro servizio diretto per l'ordine delle ferramenta
Nel caso vi mancassero dei pezzi, potete spedire fax questa carta di servizi direttamente al seguente numero. Per altri reclami al vostro mobile, potete rivolgervi al vostro mobilificio.

BG Директно одручбање на деловни делови "Објект"
Ако недостига некои од деловите, директно од овој сервис картичка можете да ја подготвите и да ја испратите на адресата на мајку. На овој начин може да се достават само делови. У случају да имате дополнителни притужби за друг дел на мебелот, молиме директно се обратете на вашиот трговински партнер.

NL Onze directservice voor losse onderdelen
Wanneer er een onderdeel mist kunt u deze servicekaart direct aan onze afdeling faxnummer sturen. Wij kunnen alleen lange deze weg onderdelen versturen. Mocht u een ander probleem aan uw meubel hebben verzaken wij u contact op te nemen met uw meubeldealer.

PL Nasz bezpośredni serwis części montażowych
Jeżeli brakuje części koniecznych do montażu, prosimy o przesłanie nam tej karty serwisowej na niżej podany numer faxu. Możemy w ten sposób przysłać jedynie potrzebujące części. W przypadku innych objawów dotyczących mebla, prosimy o zgłoszenie ich do salonu meblowego w którym został dokonany zakup.

HR Servis za olovce
U slučaju da nedostaje neki od dijelova molimo vas da ne dolje navedeni fax broj posaljete ovaj servisni obrazac. Na ovaj način mogu se dostaviti samo olovci. U slučaju da imate dodatne prigovore vezane uz komad namještaja molimo vas da se obratite izravno trgovini namještaja gdje je isti kupljen.

HU Direktrendelési részletek esetén
Ha hiányzik egy részlet, azt a leírték kódrendszerű címváltozta az alább található faxszámra. Amennyiben csak részleteket tudunk így küldeni. Amennyiben másfajta reklamáció áll fenn bútorrészlettel kapcsolatban, forduljon közvetlenül a bútorüzletéhez.

SK Naše priame služby pre časti kovania
Ak by Vám chýbala nejaká časť kovania, môžete poslať túto servisnú kartu poštou priamo na nižšie uvedené číslo. Naše služby môžu poslať iba časti kovania. Ak by ste mali inú reklamáciu ohľadom vášho nábytku, obráťte sa priamo na Vašu predajnú sieť.

SLO Naše direktno služne storitve za olovice
Če vam manjka kakšno olovice, lahko to servisno kartico pošljete po faxu direktno na spodnjo številko. Po tej poti vam lahko pošljemo samo olovice. Če imate kakršnokoli dodatno pritožbo, se obrnite neposredno na vašo trgovino pohištva.

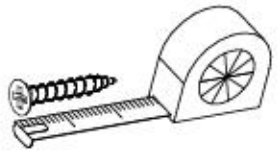
RO Serviciu-ul nostru direct pentru feronerie
In cazul in care va lipsesc o piesa de feronerie puteti sa trimitezi direct acest card de service pe fax la numarul de mai jos. Noi nu putem expedia piese de feronerie decat pe acest fel de cale. Deci avezi o alta reclamaie referitoare la piese de mobilier, atunci va rugam sa va adresati direct la magazinul dvs. de mobil.

RUS Наш прямой сервис для поставок фурнитуры
Если ожидается, что Вам не хватает того или иного элемента фурнитуры, Вы можете отправить сервисную карту по факсу непосредственно на нижеприведенный номер. Однако, таким образом мы можем переслать лишь фурнитуру. Если же у Вас возникнут иные претензии относительно приобретенной мебели, пожалуйста, обращайтесь непосредственно в организацию, осуществляющую продажу.

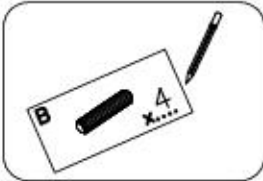
S Vår direktservice för beslagdelar
Om du saknar en beslagdel kan du faxa detta servicekort direkt till numret som anges ned. Tillik på ett delat är den enda möjligheten att skicka beslagdelar till dig. Om du vill reklamera din möbel av en annan anledning måste du kontakta ditt möbelhus direkt.

ES Nuestro servicio directo para accesorios
Si le falta algún accesorio, puede enviar este tarjeta de servicio directamente a la siguiente dirección. No obstante, por este método solo podemos enviar accesorios. Si tiene alguna otra objeción sobre su mueble, consulte directamente con su mueblería.

TR Doğrudan için doğrudan servisimiz
Bir donatınız eksikse bu servis kartını doğrudan aşağıdaki bulunan adrese doğrudan mail yazabilirsiniz. Sadece bu yolla donatıları gönderebiliriz. Mobilyanızda başka şikayetleriniz varsa lütfen doğrudan mobilya satıcınıza danışın.



F12		x...	I7		x...	U9L		x...
W2		x...	Ø18		x...	U9R		x...
F2		x...	G34		x...	U10L		x...
B1		x...	3,5x16		x...	U10R		x...
Ø8x35		x...	K10		x...			
E98		x...	Ø10		x...	C5+D5		x...
U7		x...	M4x22		x...			
U8		x...	G28		x...	K1		x...
Ø10x60		x...	4x60		x...	Ø15x12		x...
			U6		x...	M11		x...
			Ø8x40		x...			



Name • Nom • Nome • Naam • Nazwa • Иméно
• Názov • Név • Denumire • Isim • Извание

Nr • No • N° • Номер • Č • Sz

Typ • Type • Tip • Тípus • Типо • Tun

Küche **WESTMINSTER**

— —

E3

D

Unser Direktservice für Beschädigte
Sollte Ihnen ein Beschädigter fallen, können Sie diese Servicekarte direkt an die untenstehende Nummer senden. Wir können allerdings nur Beschädigte auf diesem Weg verschicken. Sollen Sie eine andere Beanstandung an Ihrem Möbelstück haben, so wenden Sie sich bitte direkt an Ihr Möbelhaus.

GB

Our direct order service for fitting
If a fitting should be missing to you, you know this service map directly following number boxes. We can in this way send away however only fitting. If you should have another objection to your piece of furniture, then they turn please to your furniture house.

CZ

Náše přímé služby pro kování
Chybí-li vám nějaký díl z kování, můžete tuto servisní kartu odfaxovat přímo na níže uvedené číslo. Touto cestou však můžeme poslat jen díly kování. Pokud byste reklamovali jiný díl nábytku, obraťte se přímo na svého prodejce nábytku.

F

Bien étudier la notice de montage
Réparer les pièces concernant votre meuble. Regrouper et contrôler la quincaillerie. Munissez - vous de l'outillage nécessaire. Aménager - vous une zone de montage. Procéder au montage. Ne jamais forcer les assemblages. Réessayer les vis après quelques temps d'usage. Garder votre notice de montage, si une pièce venait à manquer, elle serait le plus clair moyen de communiquer avec votre magasin.

I

Il nostro servizio diretto per l'ordine delle ferramenta
Nel caso vi mancassero dei pezzi, potete spedire fax questa carta di servizi direttamente al seguente numero. Per altri reclami al vostro mobile, potete rivolgervi al vostro mobilificio.

BG

Додатъно доставяне на допълнителни "Обзори"
Ако ви липсват някои от допълнителните, допълнителните или основните части, можете да ги поръчате директно на адресите, дадени долу. Да не забравяме, че ако имате друга претензия относно мебелта, трябва да се свържете директно с вашия магазин.

NL

Onze directservice voor loose onderdelen
Wanneer er een onderdeel mist kunt u deze servicekaart direct aan onze afdeling faxnummer sturen. Wij kunnen alleen langs deze weg onderdelen versieren. Mocht u een ander probleem aan uw meubel hebben verzoeken wij u contact op te nemen met uw meubeldealer.

PL

Nasz bezpośredni serwis części montażowych
Jeżeli brakuje części koniecznych do montażu, prosimy o przesłanie nam tej karty serwisowej na niżej podany numer faxu. Możemy w ten sposób przysłać jedynie brakujące części. W przypadku innych objawów dotyczących mebla, prosimy o zgłoszenie ich do salonu meblowego w którym został dokonany zakup.

HR

Servis za olovu
U slučaju da nedostaje neki od dijelova molimo vas da na dolje navedeni fax broj pošaljete ovaj servisni obrazac. Na ovaj način mogu se dostaviti samo olovi. U slučaju da imate dodatne prigovore vezane uz komad namještaja molimo vas da se obratite izravno trgovini namještaja gdje je isti kupljen.

HU

Direktrendelési kártya veszelők esetén
Ha hiányzik egy veszelő, ezt a kártyát közvetlenül elfaxolhatja az alább található faxszámra. Azonban csak veszelőket tudunk így küldeni. Amennyiben másféle reklamáció áll fenn bútoráruházát illetően, forduljon közvetlenül a bútoráruházhoz.

SK

Náš priamy servis pre časti kovania
Ak by Vám chýbala nejaká časť kovania, môžete poslať túto servisnú kartu poslať faxom priamo na nižšie uvedené faxové a čísla. Diely kovania vieme poslať iba týmto spôsobom. Ak by ste mali inú reklamáciu ohľadom vášho nábytku, obráťte sa priamo na Vašu predajnú nábytku.

SLO

Náše direktno služne storitve za olova
Če vam manjka kakšno olovo, lahko to servisu kartico pošljete po faxu direktno na spodnjo številko. Po tej poti vam lahko pošljemo samo olova. Če imate kakšne dodatne pritožbe, se obrnite neposredno na vašo trgovino pohištva.

RO

Service-ul nostru direct pentru feronerie
In cazul in care va lipseste o piesa de feronerie puteti sa trimitezi direct acest card de service pe fax la numarul de mai jos. Noi nu putem expedia piese de feronerie decat pe acestasi cale. Decit avezi o alta reclamație referitoare la piese de mobilier, atunci va rugăm să vă adresezi direct la magazinul dvs. de mobilă.

RUS

Наш прямой сервис для поставки фурнитуры
Если ожидается, что Вам не хватает того или иного элемента фурнитуры, Вы можете отправить сервисную карту по факсу непосредственно на нижеприведенный номер. Однако, таким образом мы можем пересылать лишь фурнитуру. Если же у Вас возникнут иные претензии относительно приобретенной мебели, пожалуйста, обращайтесь непосредственно в организацию, осуществляющую продажу.

S

Vår direktservice för beslagdelar
Om du saknar en beslagdel kan du faxa detta servicekort direkt till numret som anges ned. Tänk på att detta är den enda möjligheten att skicka beslagdelar till dig. Om du vill reklamera din möbel av en annan anledning måste du kontakta ditt möbelhus direkt.

ES

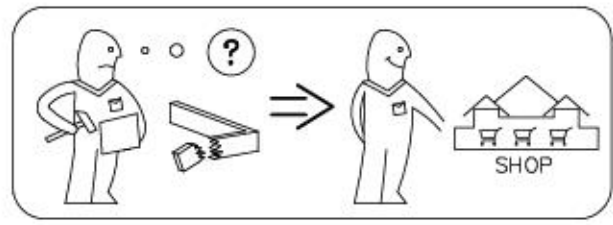
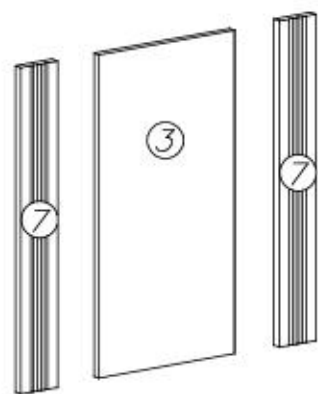
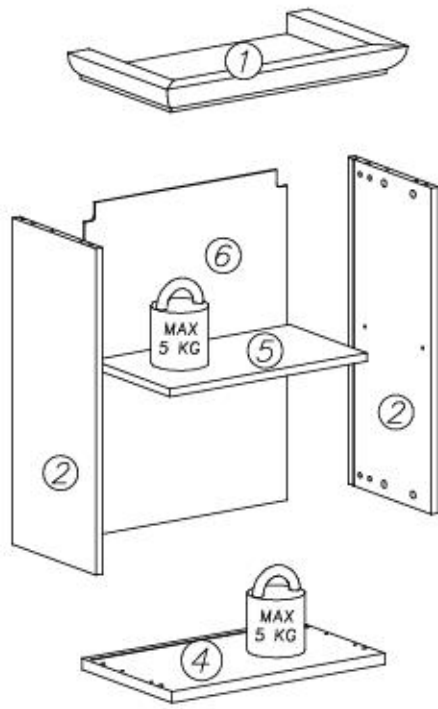
Nuestro servicio directo para accesorios
Si le falta algún accesorio, puede enviar este tarjeta de servicio directamente a la siguiente dirección. No obstante, por este método solo podemos enviar accesorios. Si tiene alguna otra objeción sobre su mueble, consulte directamente con su mueblería.

TR

Donatılar için doğrudan servisimiz
Bir donatıyı eksikse bu servis kartını doğrudan aşağıda bulunan adrese doğrudan mail yazabilirsiniz. Sadece bu yönde donatıları gönderebiliriz. Mobilyanızda başka şikayetleriniz varsa lütfen doğrudan mobilya satışınıza danışın.

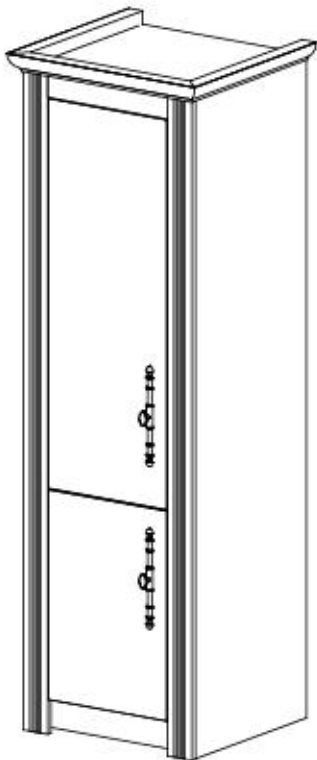
nr	L[mm]	B[mm]	T[mm]	Menge	coll
1	560	330	56	1	1/1
2	644	277	16	2	1/1
3	638	316	16	1	1/1
4	494	300	16	1	1/1

nr	L[mm]	B[mm]	T[mm]	Menge	coll
5	458	257	16	1	1/1
6	656	470	3	1	1/1
7	644	85	18	2	1/1

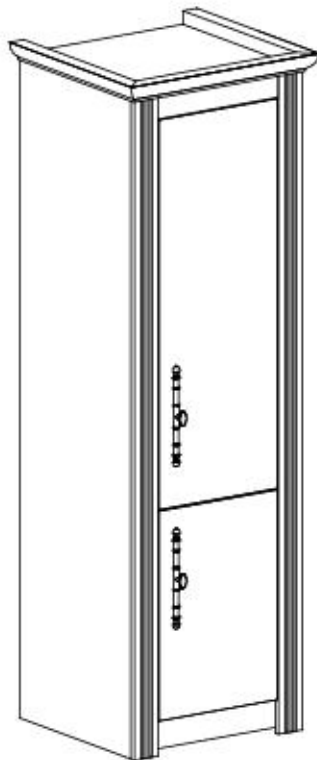


Küche WESTMINSTER F1

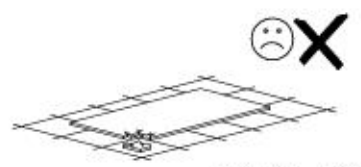
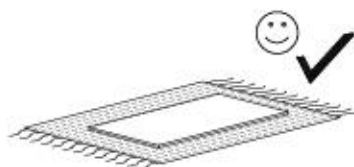
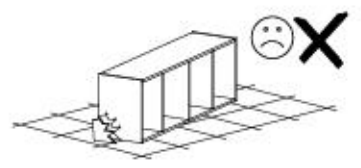
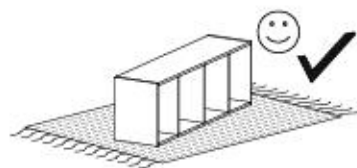
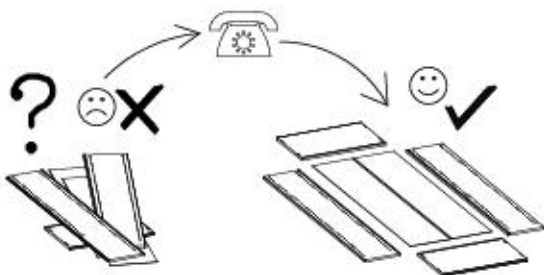
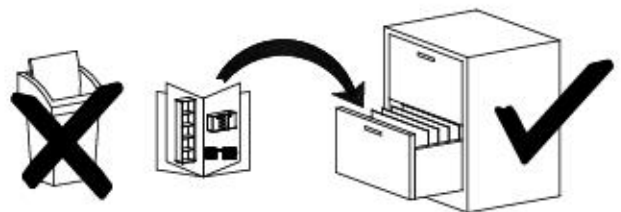
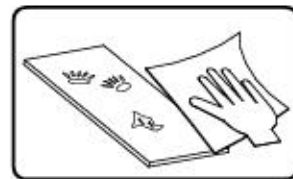
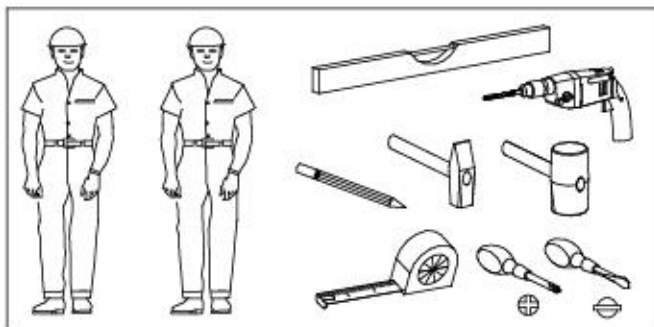
L



R



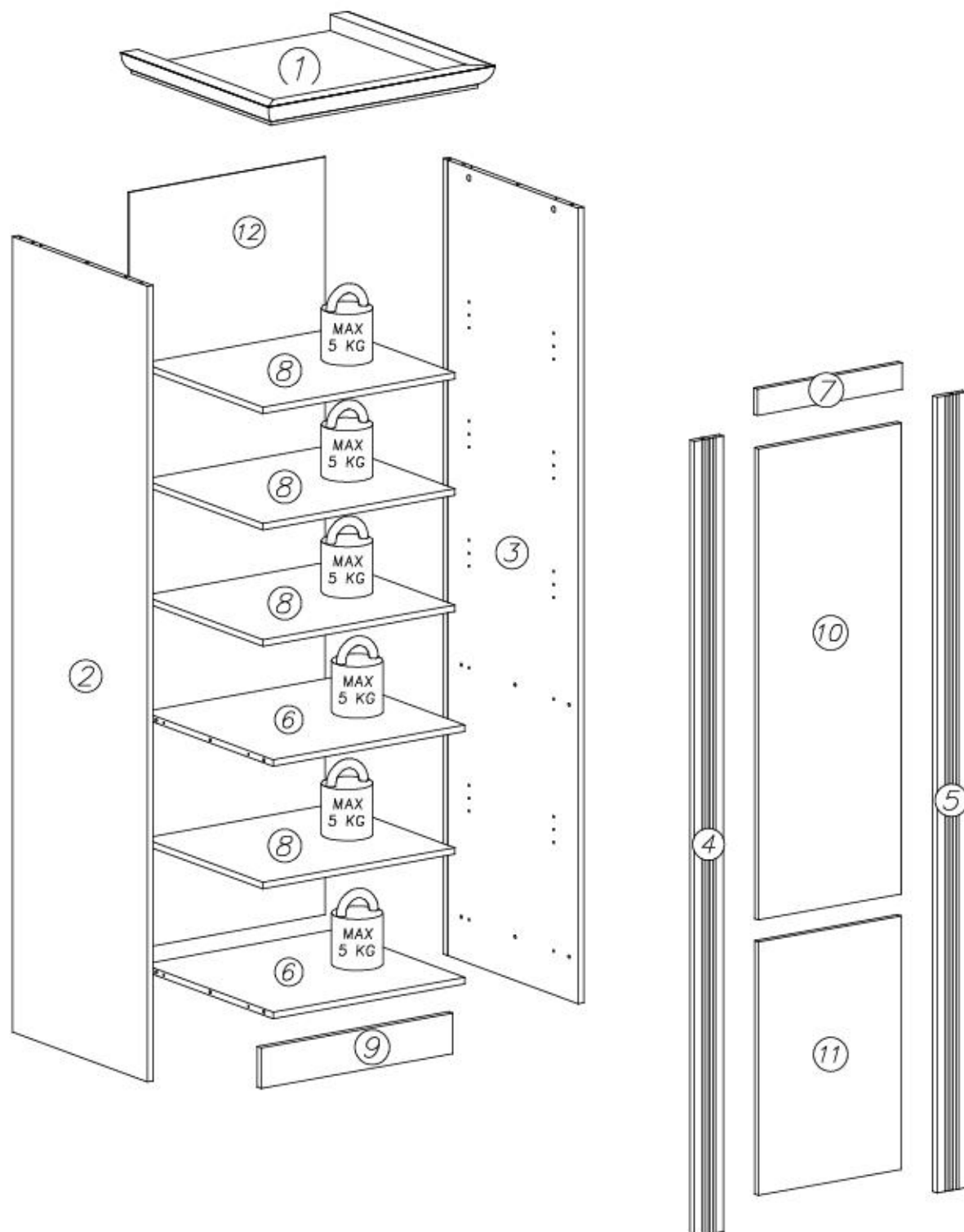
- Ⓛ Montageanleitung
- Ⓝ Handleiding voor de montage
- Ⓣ Montaj talimatı
- ⓕ Notice de montage
- Ⓒ Montážní návod
- ⓗ Szerelési útmutató
- ⓖ Assembly Instructions
- Ⓟ Instrukcja montażu
- Ⓡ Инструкция по монтажу
- Ⓜ Istruzioni di montaggio
- Ⓢ Návod na montáž
- Ⓡ Instrucțiunile de montaj
- ⓔ Instrucciones de montaje
- Ⓣ Montaj Talimatı

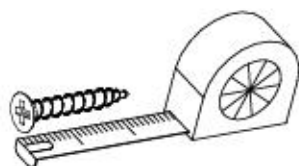
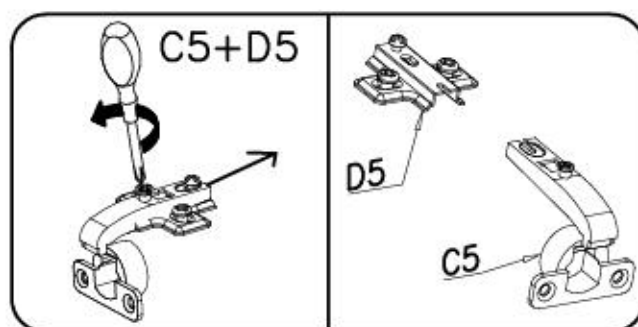




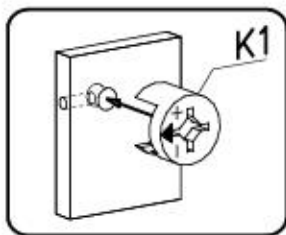
nr	L[mm]	B[mm]	T[mm]	Menge	Colli
1	660	615	56	1	1/3
2	1964	560	16	1	2/3
3	1964	560	16	1	3/3
4	1964	85	18	1	3/3
5	1964	85	18	1	3/3

nr	L[mm]	B[mm]	T[mm]	Menge	Colli
6	558	540	16	2	2/3
7	422	65	16	1	2/3
8	558	496	16	3	1/3
8	558	496	16	1	2/3
9	558	100	16	1	2/3
10	1162	416	16	1	3/3
11	627	416	16	1	3/3
12	1870	570	3	1	2/3

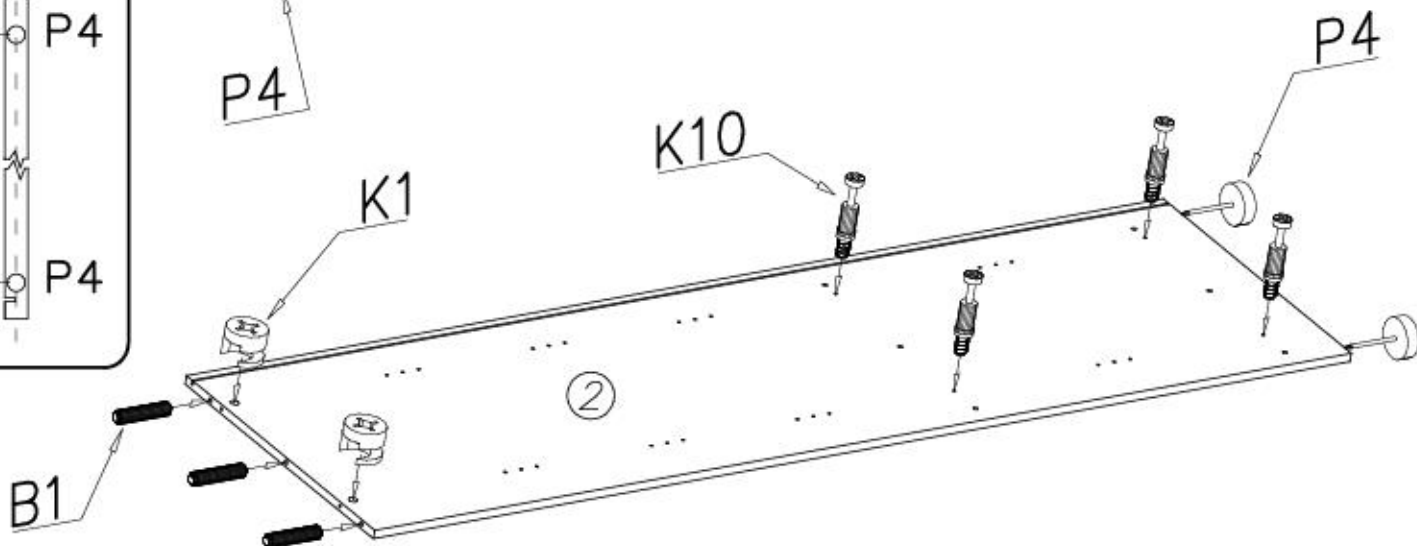
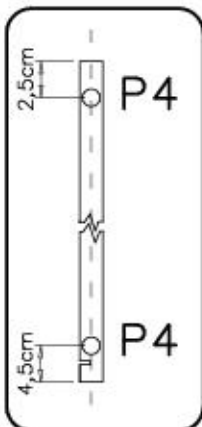
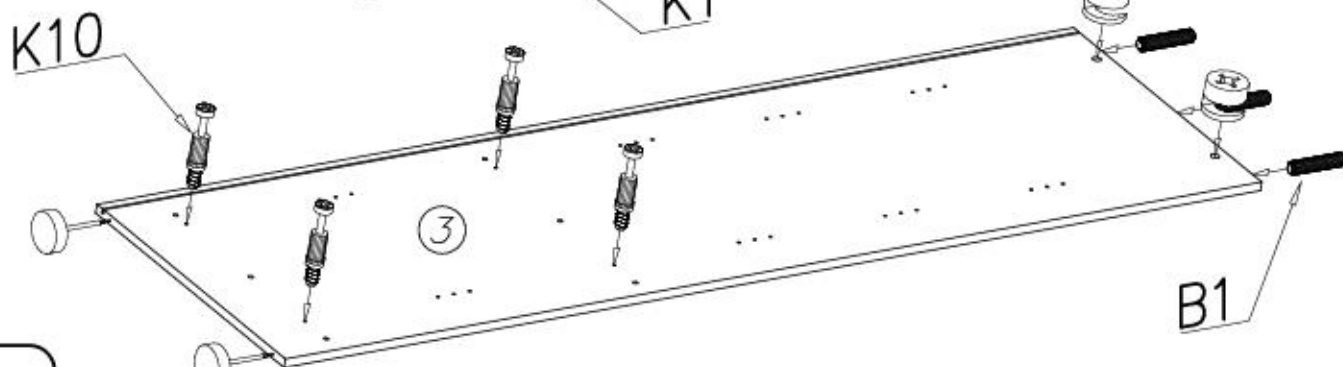
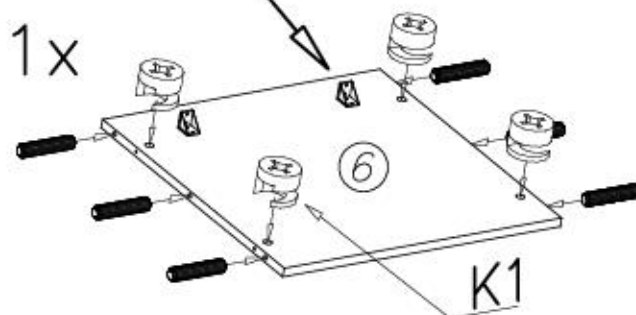
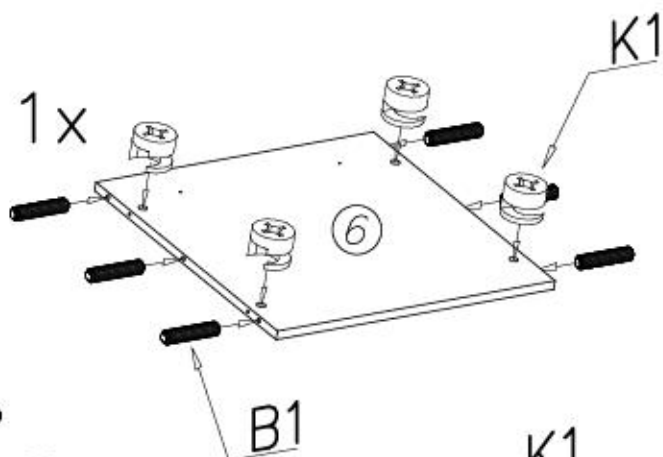
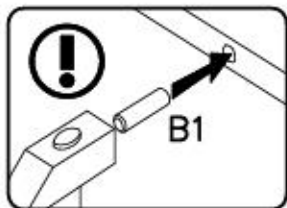
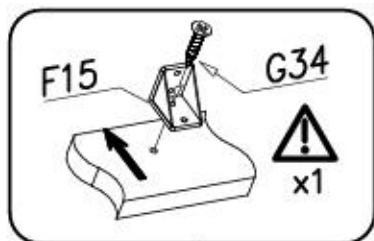
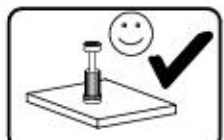




N14 M4x22 x4	C5+D5 x5	I7 ø18 x12	G28 4x60 x1	U6 ø8x40 x1
E98 x2		F2 x16	M11 x1	P4 x4
K1 ø15x12 x12	K10 x12	B1 ø8x35 x18	I1 x9	F12 x14
			G34 3,5x16 x94	F15 x4



P4		x4	B1		∅8x35	x12
G34		x74	K1		∅15x12	x12
F15		x2	K10			x12





II

G34
3,5x16



x2

F12

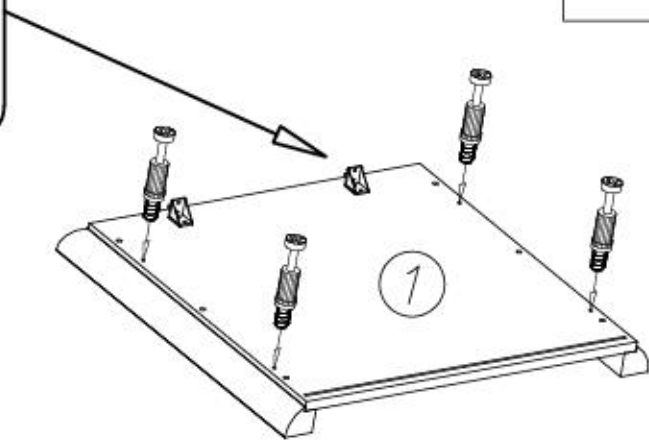
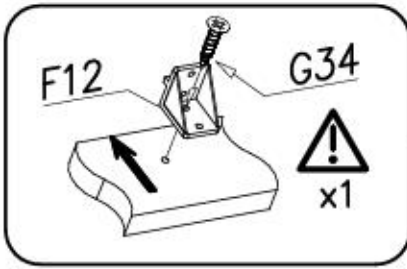


x2

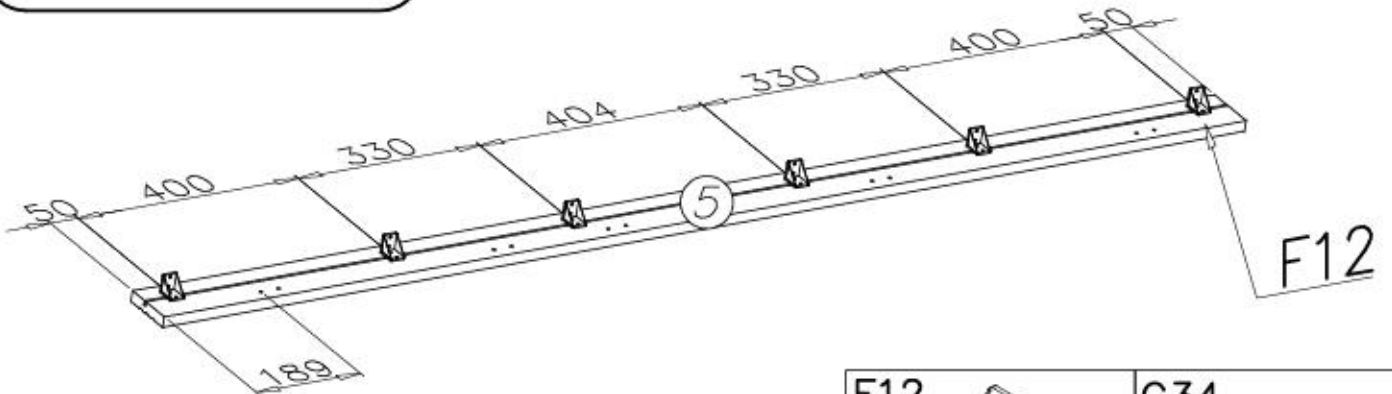
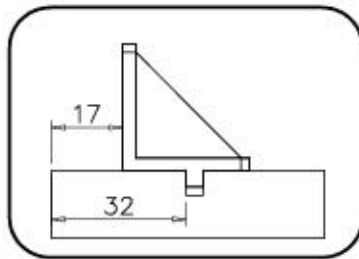
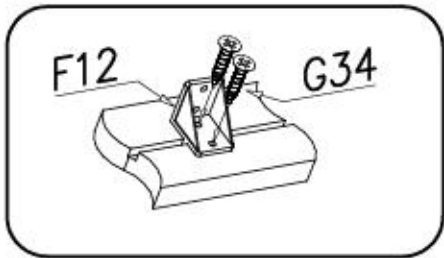
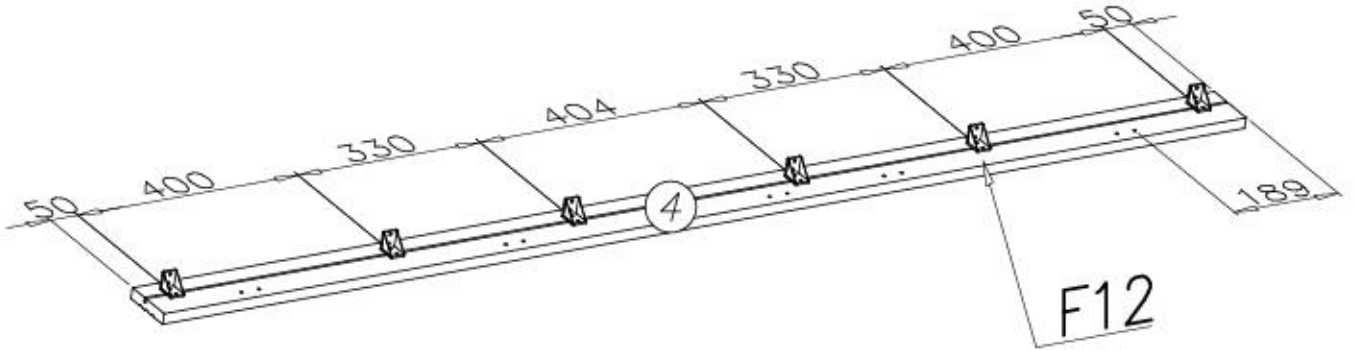
K10



x4



III



F12



x12

G34

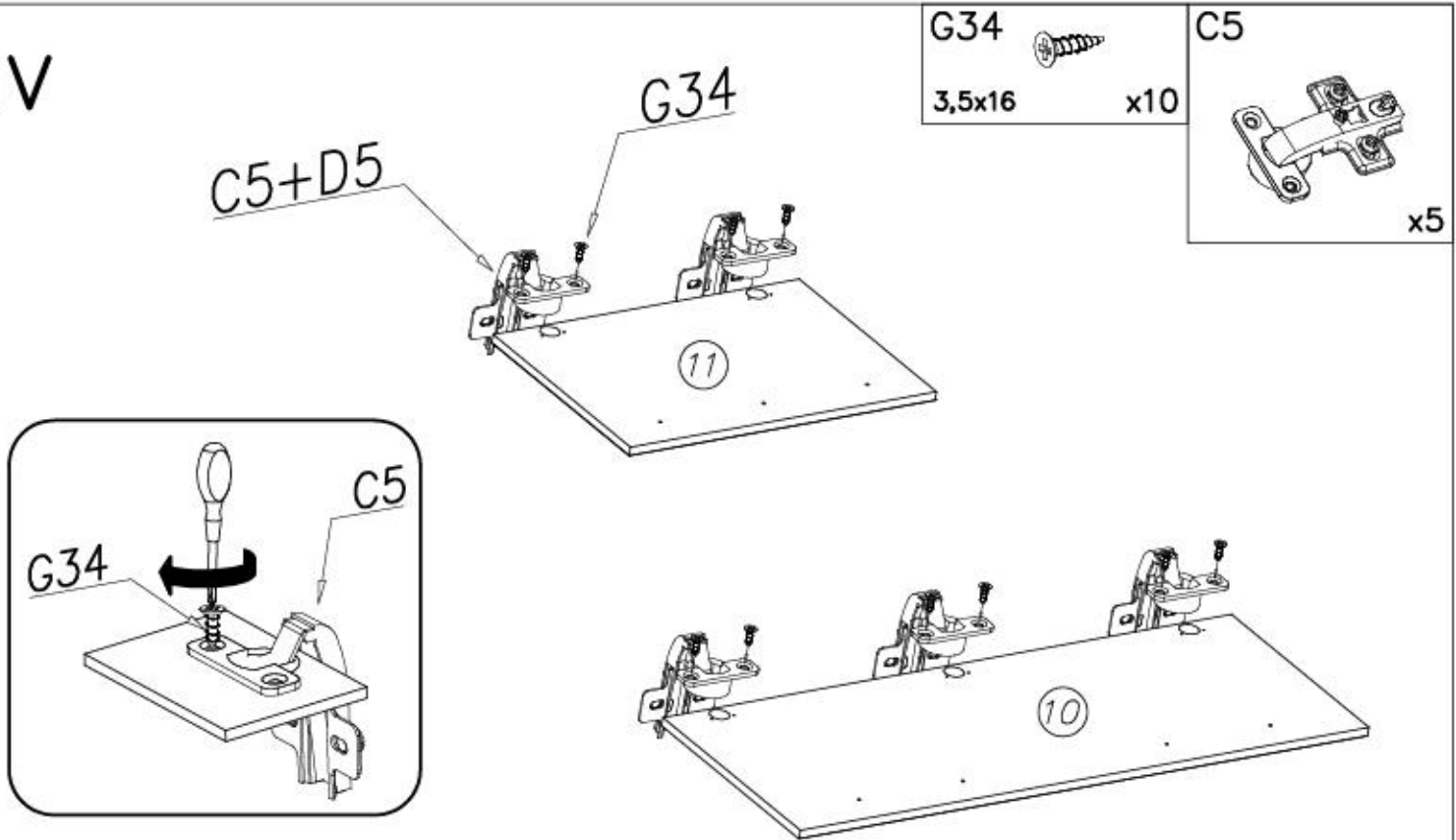


3,5x16

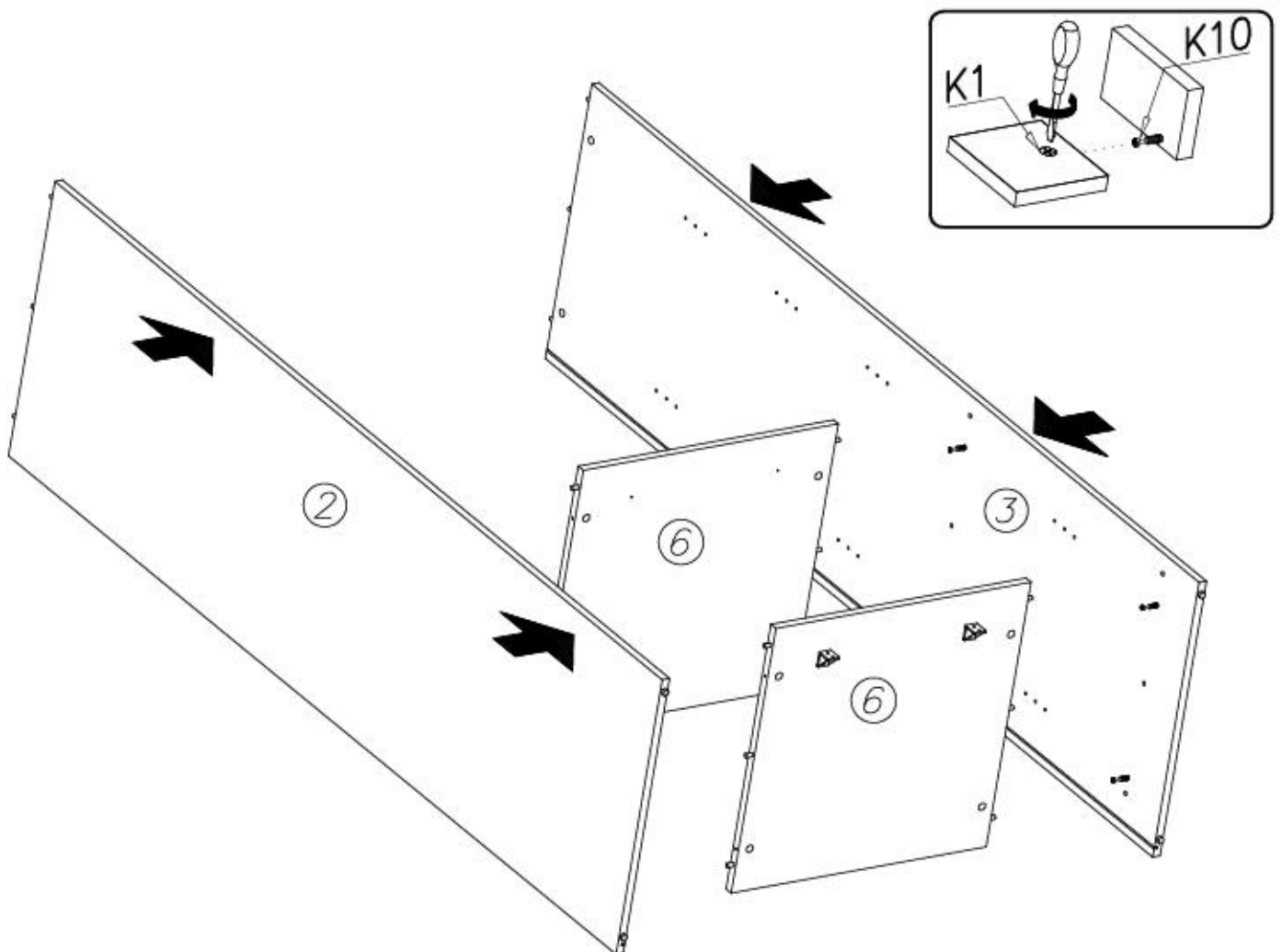
x24



IV

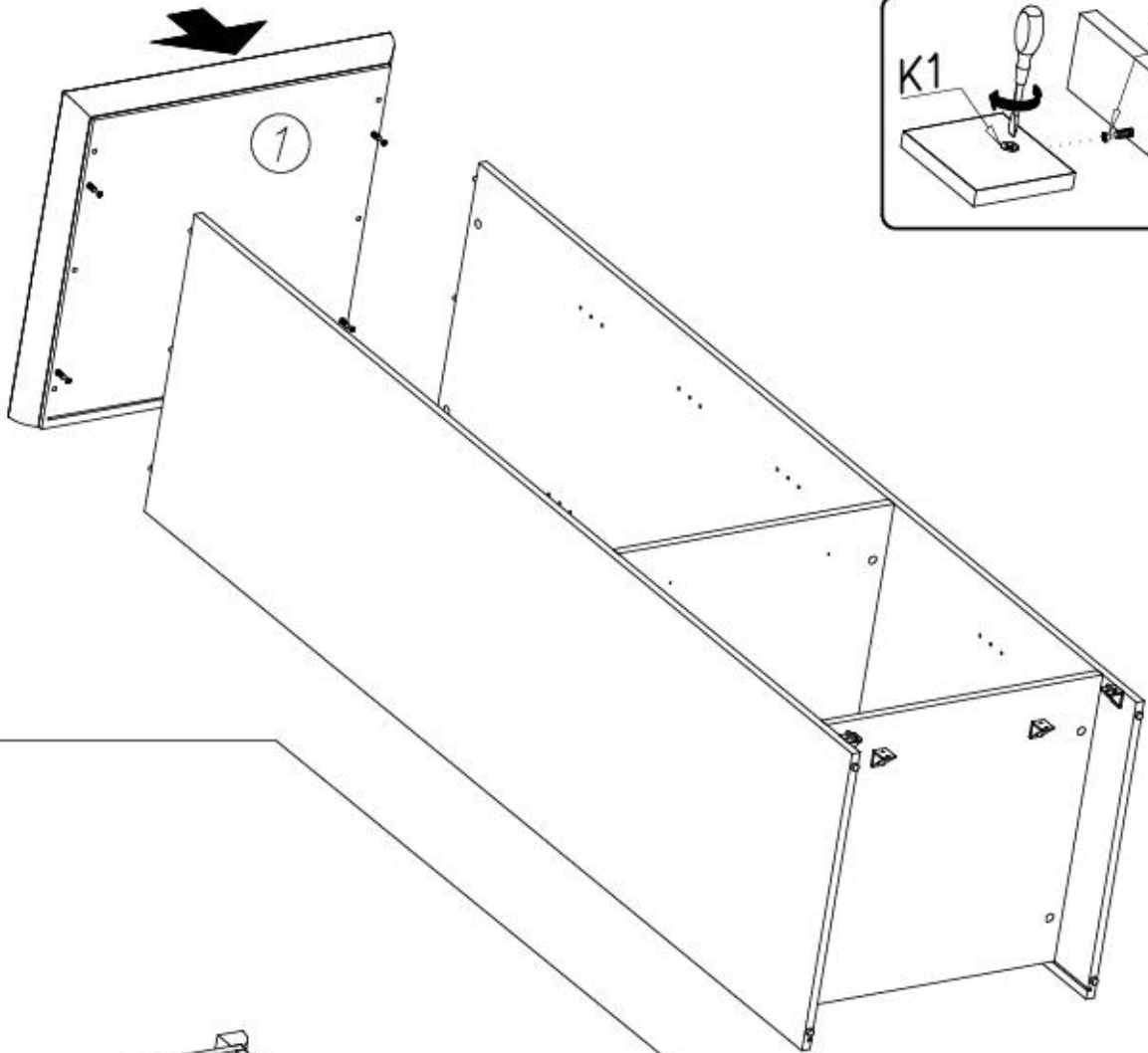


V

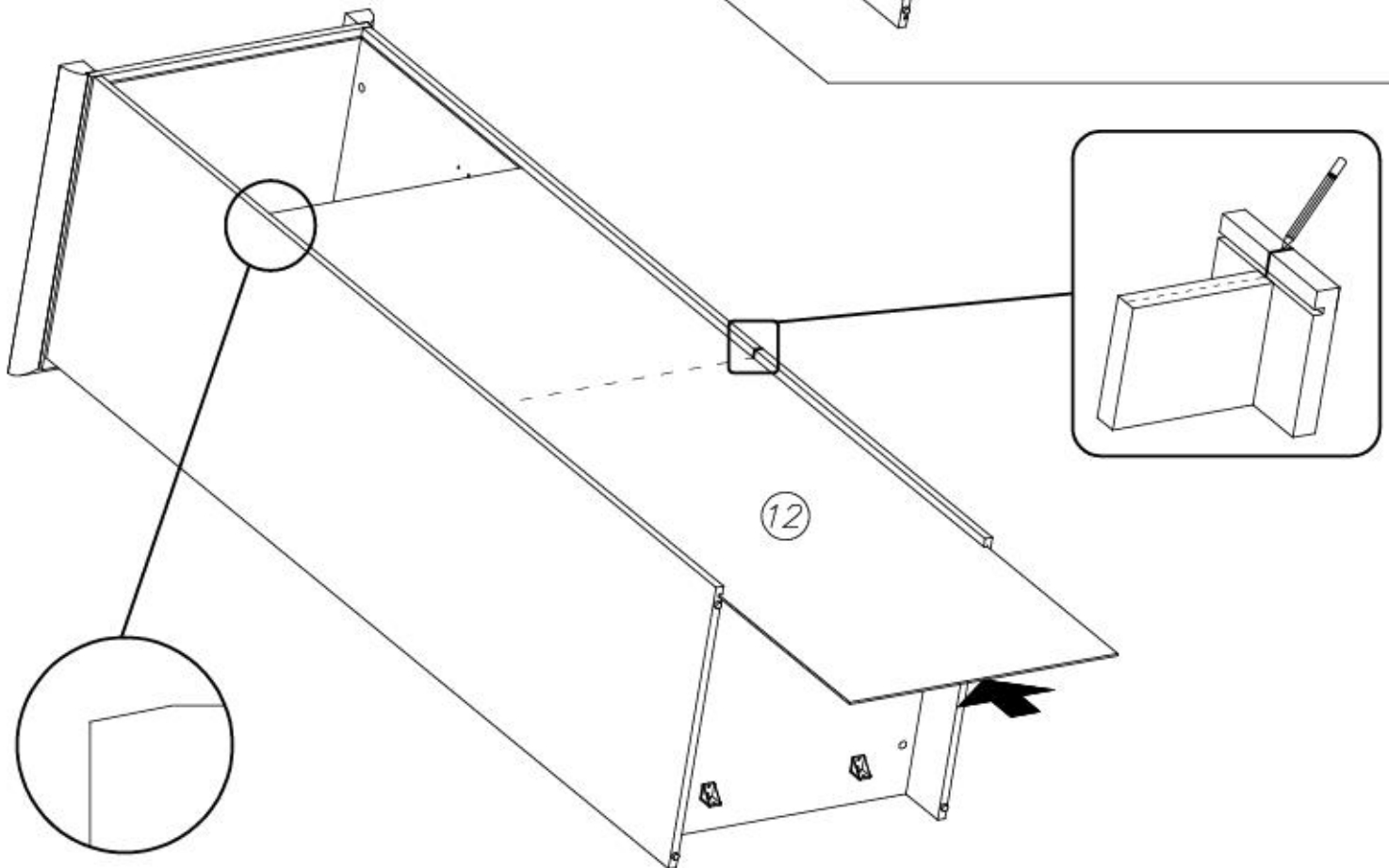




VI



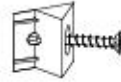
VII





VIII

I1



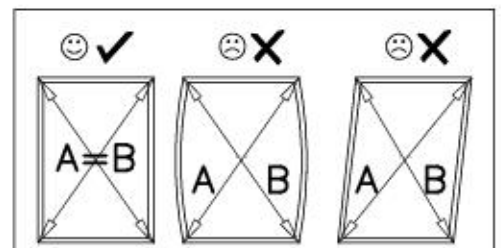
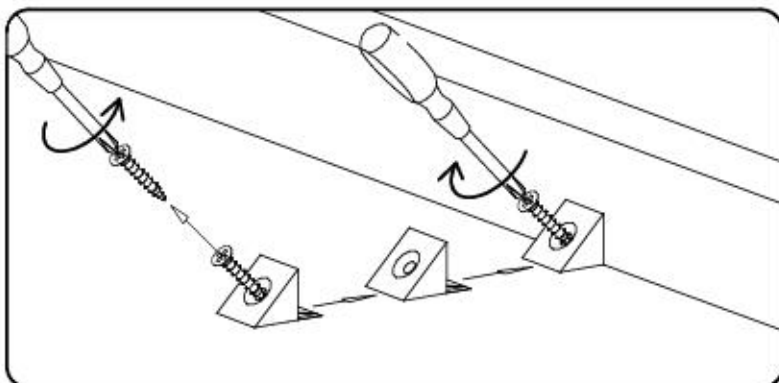
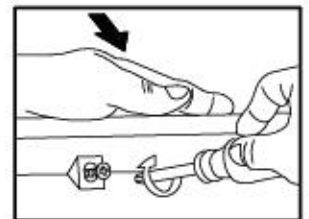
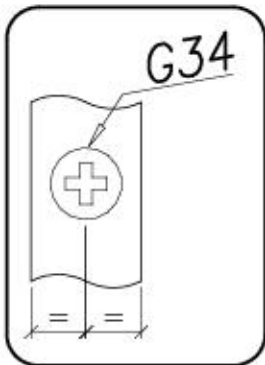
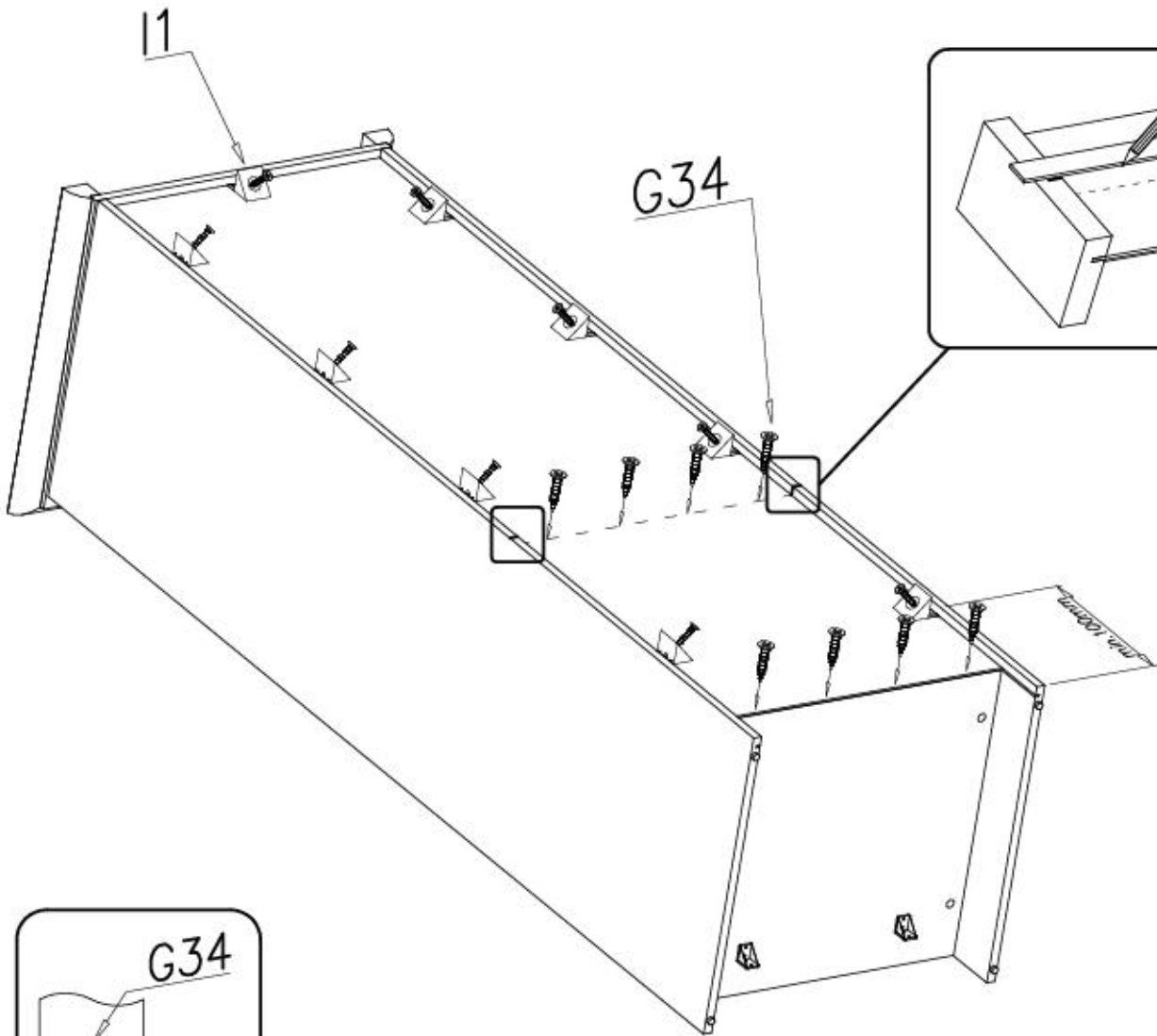
x9

G34



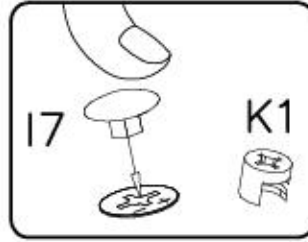
3,5x16

x8





IX



G34



3,5x16

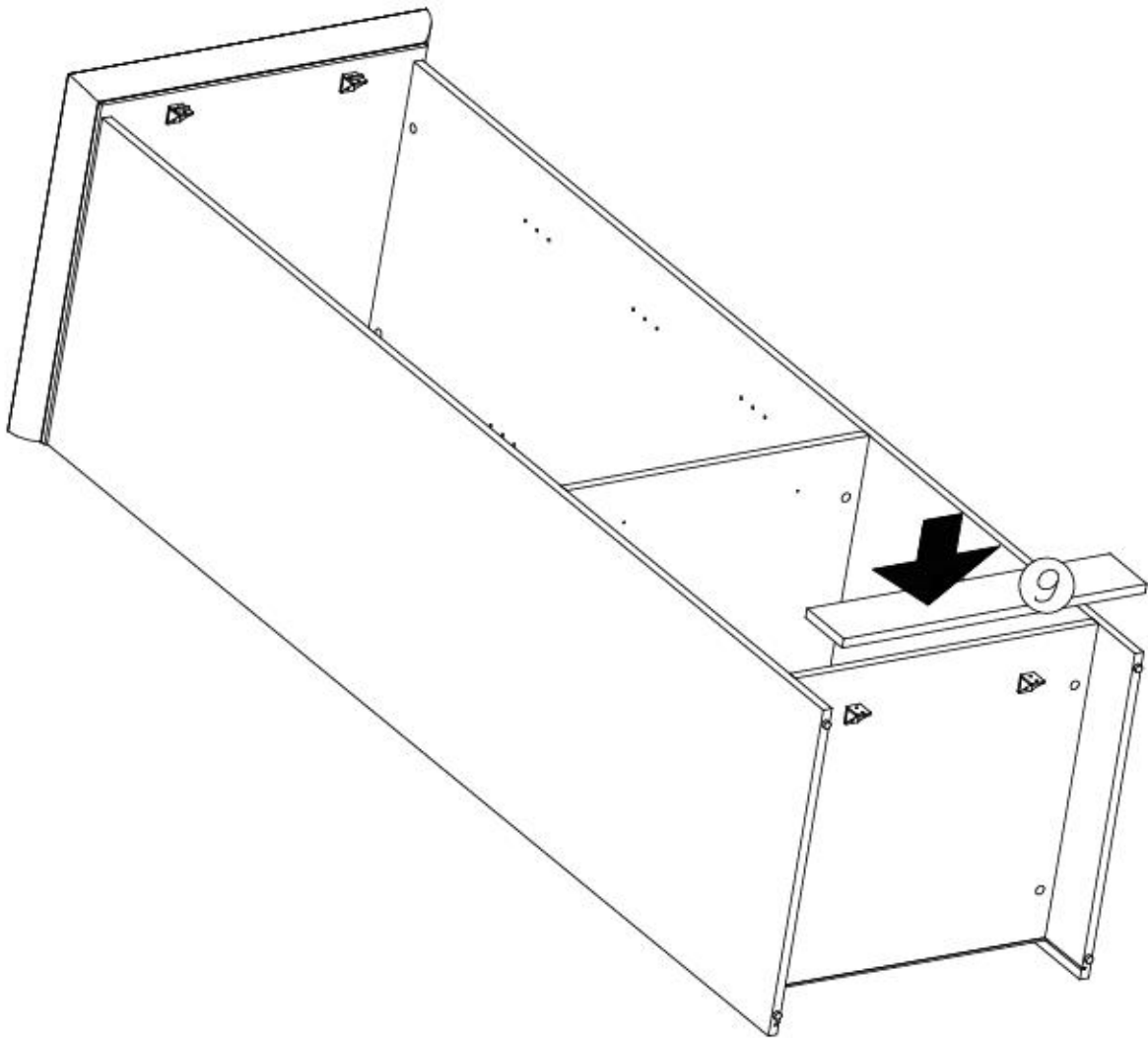
x9

I7

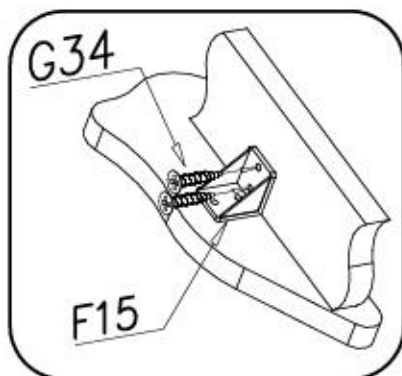


ø18

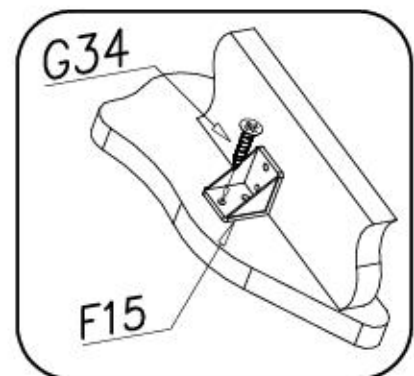
x12



1.



2.





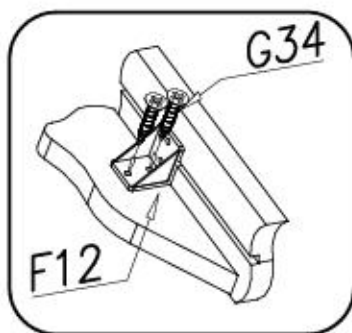
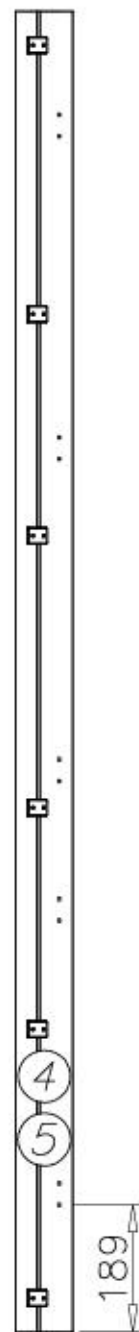
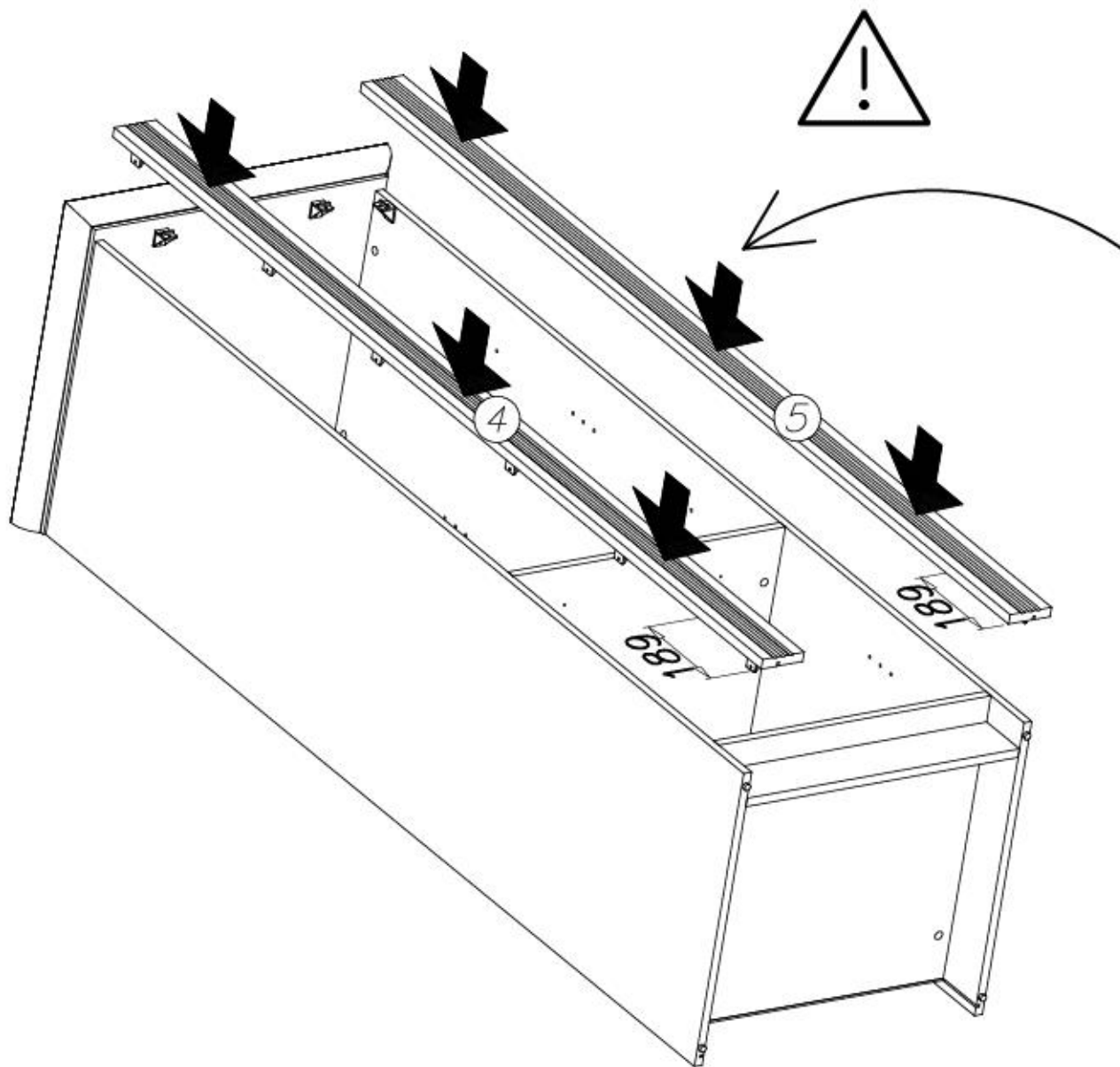
X

G34



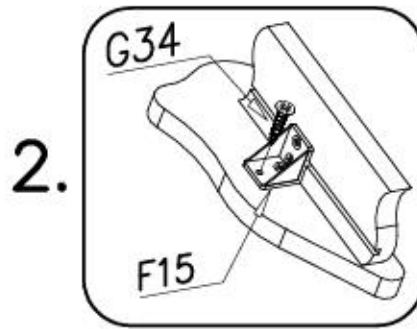
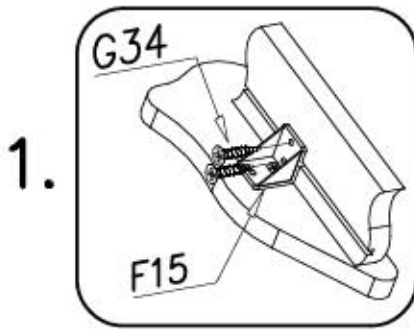
3,5x16

x24





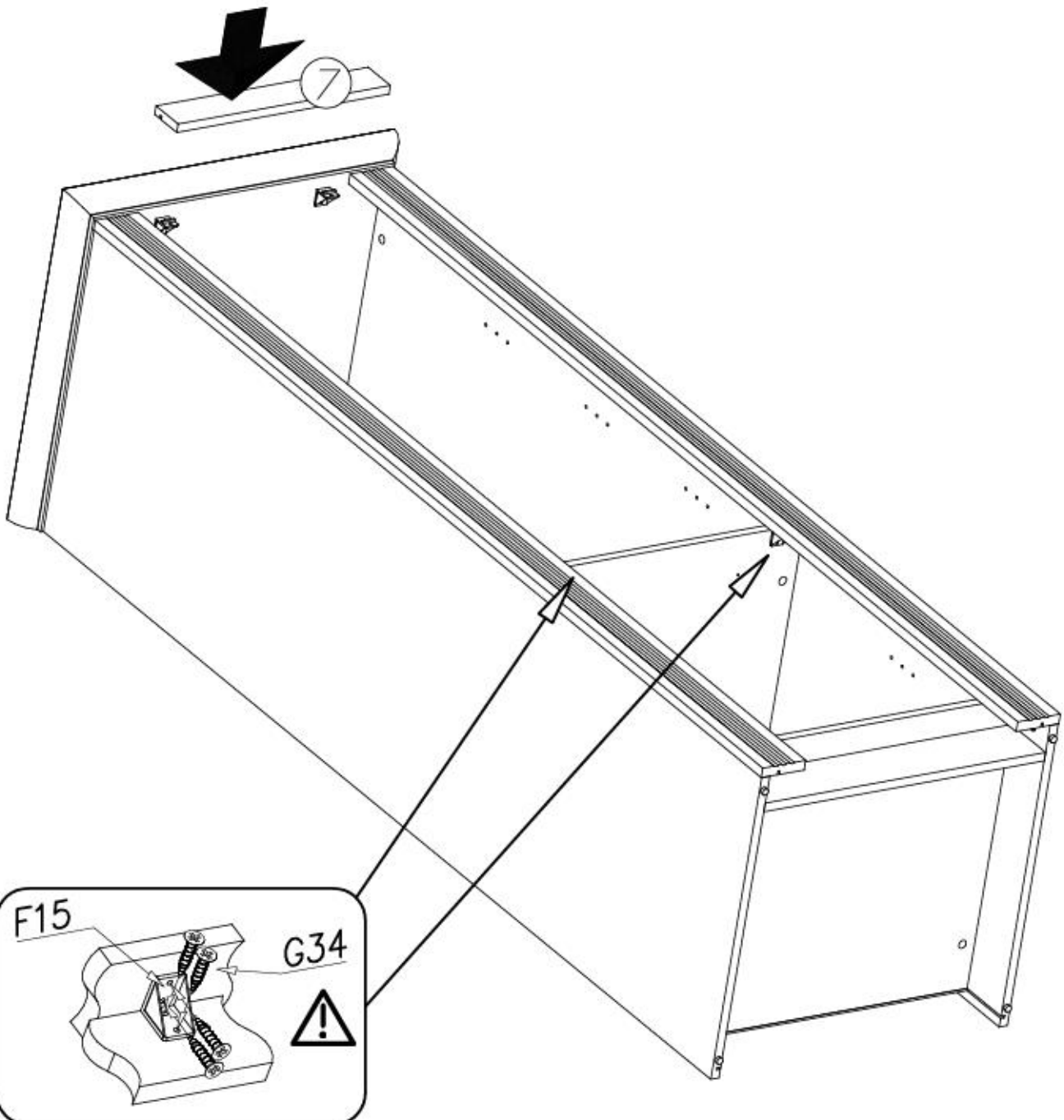
XI



G34

3,5x16 x17

F15 x2





XII

F2



x16

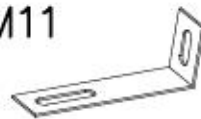
I7



ø18

x12

M11



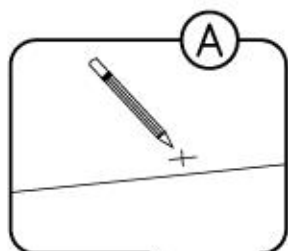
x1

G34

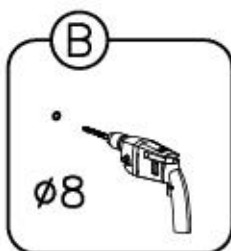


3,5x16

x2

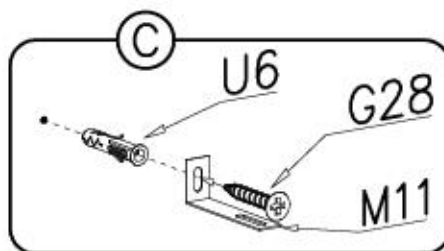


A



B

ø8

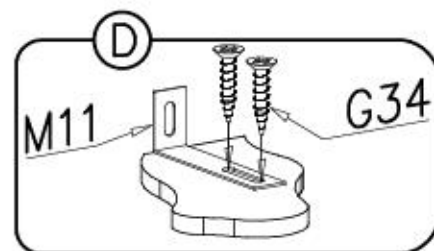


C

U6

G28

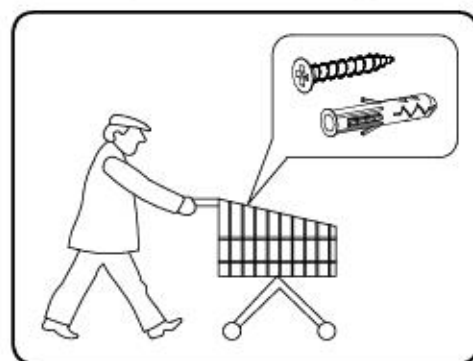
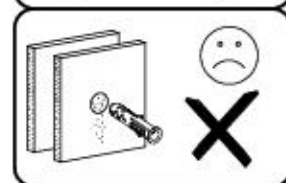
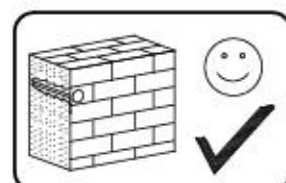
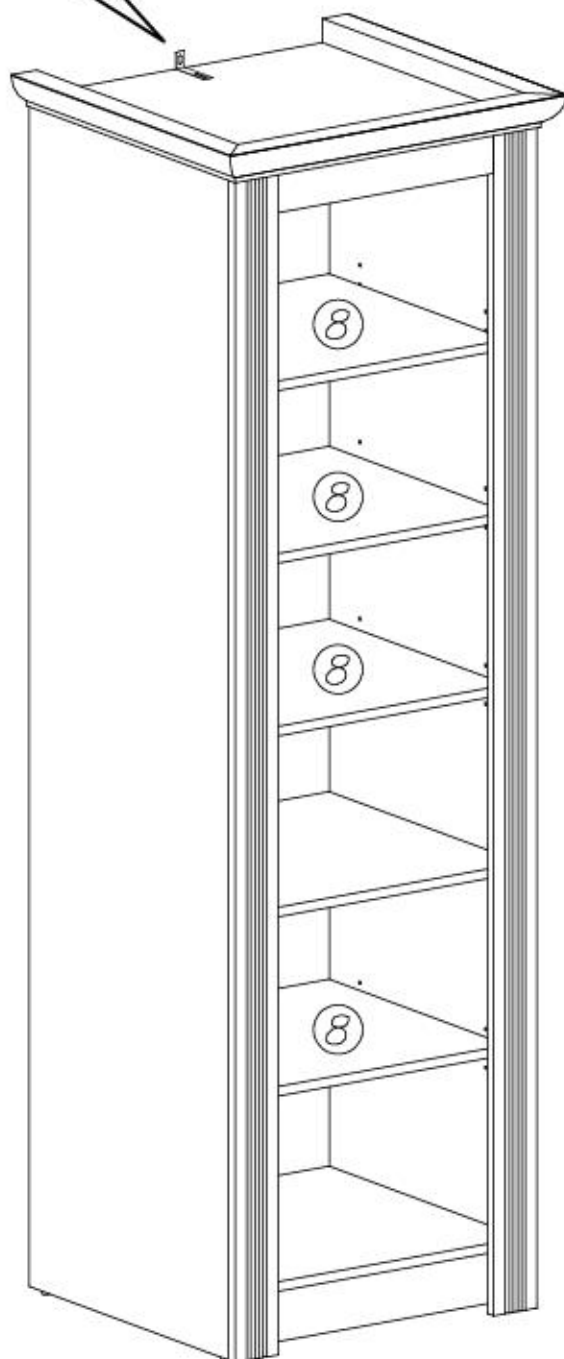
M11



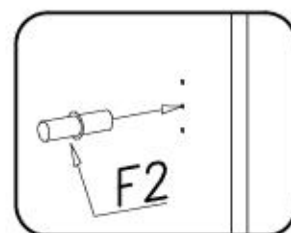
D

M11

G34

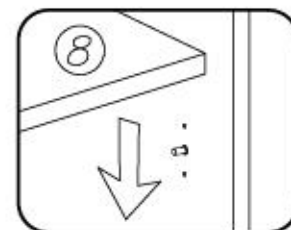


1



F2

2

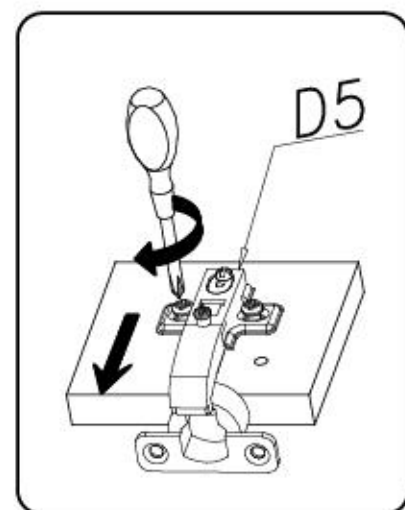
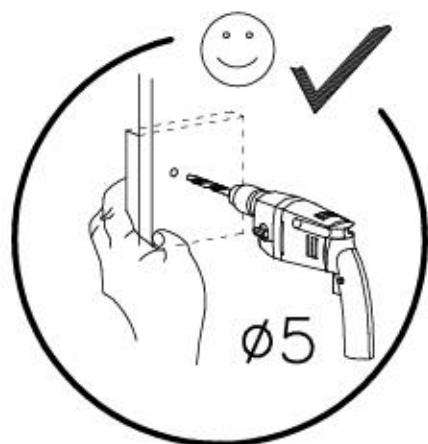
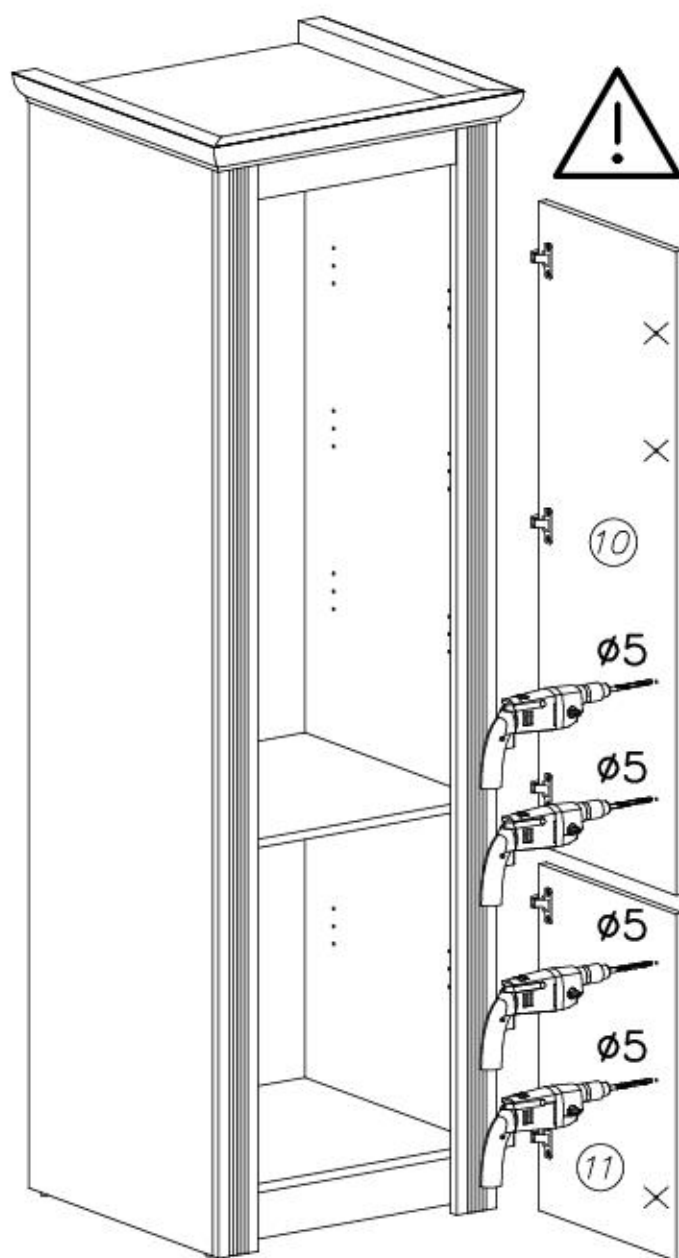
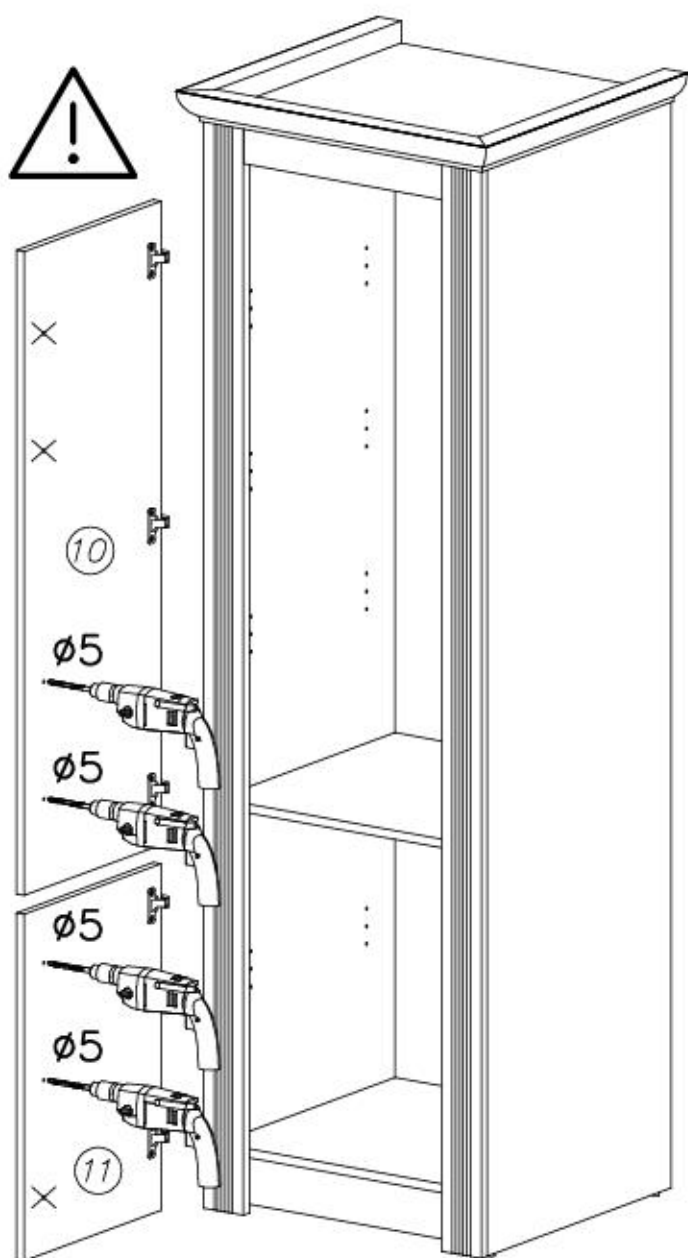




XIII

L

R





XIV

L

N14



M4x22

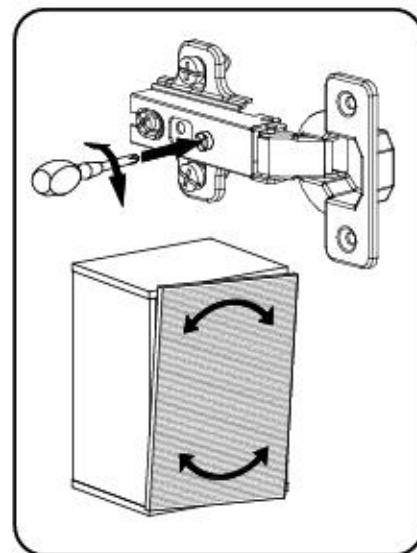
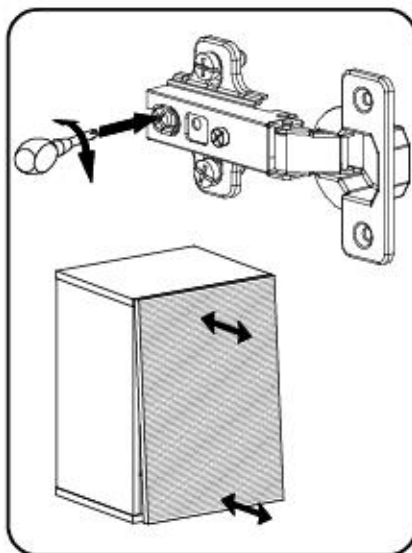
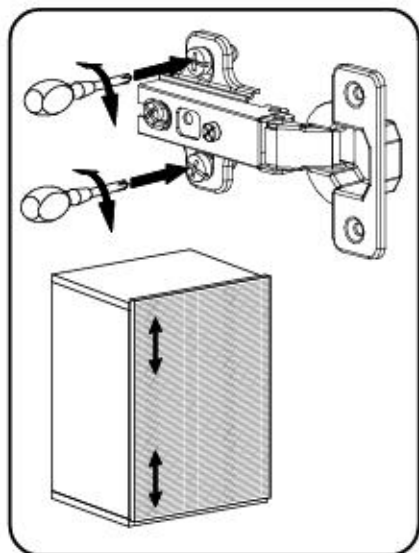
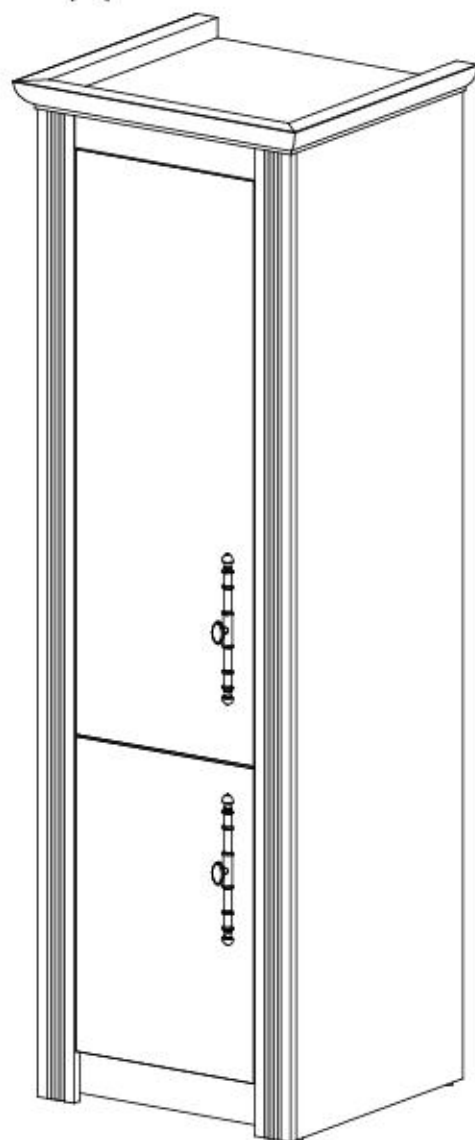
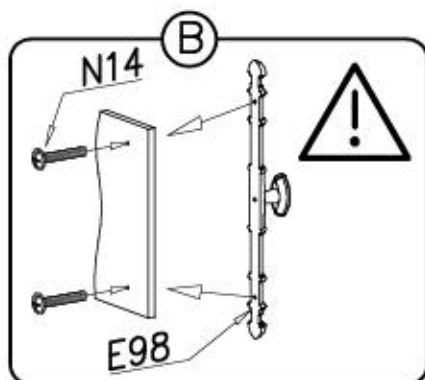
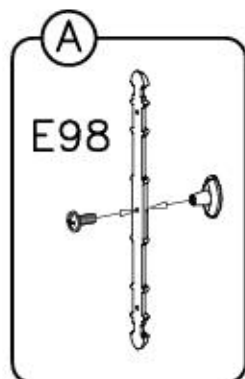
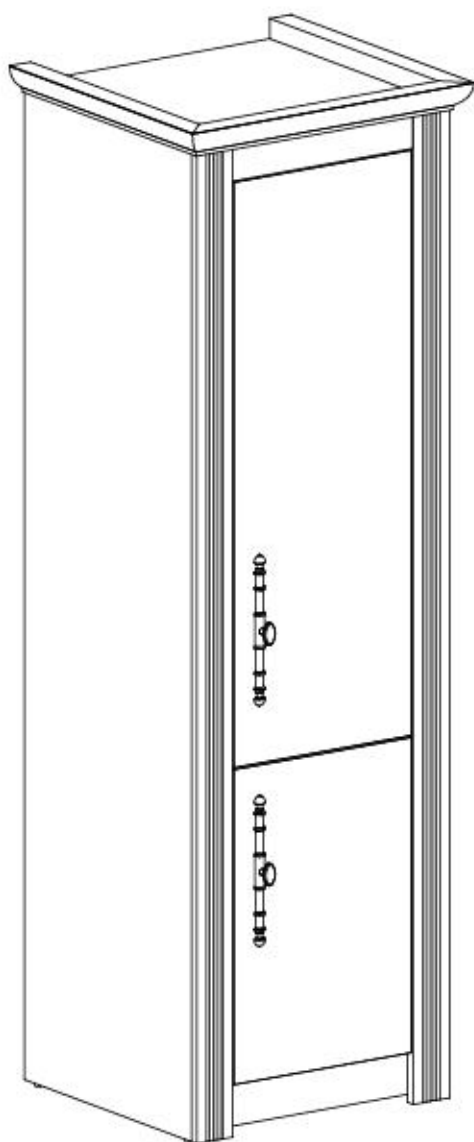
x4

E98



x2

R



Name • Nom • Nome • Naam • Nazwa • Иméно • Názov • Név • Denumire • Isim • Извание
 Küche WESTMINSTER — — F1

D Unser Direktservice für Beschädigte
 Sollte Ihnen ein Beschädigter fehlen, können Sie diese Servicekarte direkt an die untenstehende Nummer senden. Wir können allerdings nur Beschädigte auf diesem Weg verschicken. Sollen Sie eine andere Beanstandung an Ihrem Möbelstück haben, so wenden Sie sich bitte direkt an Ihr Möbelhaus.

GB Our direct order service for fitting
 If a fitting should be missing to you, you know this service map directly following number faxes. We can in this way send away however only fitting. If you should have another objection to your piece of furniture, then they turn please to your furniture house.

CZ Naše přímé služby pro kování
 Chybí-li vám nějaký díl z kování, můžete tuto servisní kartu odfaxovat přímo na níže uvedené číslo. Touto cestou však můžeme poslat jen díly kování. Pokud byste reklamovali jiný díl nábytku, obraťte se přímo na svého prodejce nábytku.

F Bien étudier la notice de montage
 Reparer les pièces concernant votre meuble. Regrouper et contrôler la quincaillerie. Munissez - vous de l'outillage nécessaire. Aménager - vous une zone de montage. Procéder au montage. Ne jamais forcer les assemblages. Resserrer les vis après quelques temps d'usage. Garder votre notice de montage, si une pièce venait à manquer, elle serait le plus clair moyen de communiquer avec votre magasin.

I Il nostro servizio diretto per l'ordine delle ferramenta
 Nel caso vi mancassero dei pezzi, potete spedire fax questa carta di servizi direttamente al seguente numero. Per altri reclami al vostro mobile, potete rivolgervi al vostro mobilificio.

BG Директно одручбање на оштетен делови "Објект"
 Ако недостига некои од деловите, можете директно да испратите овај сервисен картичка на адресата на долу наведеното. Можеме да испратиме само делови на овој начин. Ако имате друга жалба за вашиот мебел, молиме да се обратите директно на вашиот продавач на мебел.

NL Onze directservice voor losse onderdelen
 Wanneer er een onderdeel mist kunt u deze servicekaart direct aan onze afdeling faxnummer sturen. Wij kunnen alleen losse onderdelen verzenden. Mocht u een ander probleem aan uw meubel hebben verzoeken wij u contact op te nemen met uw meubeldealer.

PL Nasz bezpośredni serwis części montażowych
 Jeżeli brakuje części koniecznych do montażu, prosimy o przesłanie nam tej karty serwisowej na niżej podany numer faksu. Możemy w ten sposób przysłać jedynie brakujące części. W przypadku innych objeży dotyczących mebla, prosimy o zgłoszenie ich do salonu meblowego w którym został dokonany zakup.

HR Servis za olovce
 U slučaju da nedostaje neki od dijelova molimo vas da na dole navedeni broj posaljete ovaj servisni obrazac. Na ovaj način mogu se dostaviti samo olovi. U slučaju da imate dodatne prigovore vezane uz korak namjerljate molimo vas da se obratite izravno trgovini namjerljate gdje je isti kupljen.

HU Direktrendelési részletek csatlakoztatás
 Ha hiányzik egy részlet, ezt a kártyát közvetlenül elküldhetjük az alább található faxszámra. Azonban csak csatlakoztatás részleteket küldhetünk így. Amennyiben másféle reklamációt áll fenn bútorrészlettel kapcsolatban, forduljon közvetlenül a bútorháznál.

SK Naše priame servis pre časti kovanie
 Ak by Vám chýbala nejaká časť kovania, môžete poslať túto servisnú kartu poslať faxom priamo na nižšie uvedené číslo. Diely kovanie vieme poslať iba týmto spôsobom. Ak by ste mali inú reklamáciu ohľadom vášho nábytku, obráťte sa priamo na Vašu predajnú nábytku.

SLO Naše direktno služne storitve za olovce
 Če vam manjka kakšno olovo, lahko to servisno kartico pošljete po faksu direktno na spodnje število. Po tej poti vam lahko pošljemo samo olova. Če imate kakšne dodatne pripombe vezane na korak namenjate, se obrnite neposredno na vašo trgovino pohištva.

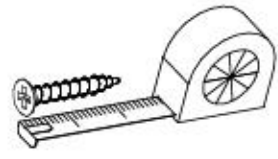
RO Serviciu-ul nostru direct pentru feronerie
 In cazul in care va lipsesc o piesa de feronerie puteti sa trimitezi direct acest card de service pe fax la numarul de mai jos. Noi nu putem expedia piese de feronerie decat pe acestasi cale. Decit avezi o alta reclamajie referitoare la piese de mobilier, atunci va rugam sa va adresati direct la magazinul dvs. de mobilu.

RUS Наш прямой сервис для поставок фурнитуры
 Если ожидается, что Вам не хватает того или иного элемента фурнитуры, Вы можете отправить сервисную карту по факсу непосредственно на нижеприведенный номер. Однако, таким образом мы можем пересылать лишь фурнитуру. Если же у Вас возникнут иные претензии относительно приобретенной мебели, пожалуйста, обращайтесь непосредственно в организацию, осуществляющую продажу.

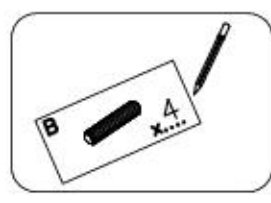
S Vår directservice för beslagdelar
 Om du saknar en beslagdel kan du faxa detta servicekort direkt till numret som anges ned. Tillik på ett delat är den enda möjligheten att skicka beslagdelar till dig. Om du vill reklamera din möbel av en annan anledning måste du kontakta ditt möbelhus direkt.

ES Nuestro servicio directo para accesorios
 Si le falta algún accesorio, puede enviar este tarjeta de servicio directamente a la siguiente dirección. No obstante, por este método solo podemos enviar accesorios. Si tiene alguna otra objeción sobre su mueble, consulte directamente con su mueblería.

TR Donatılar için doğrudan servisimiz
 Bir donatınız eksikse bu servis kartını doğrudan aşağıdaki bulunan adrese doğrudan mail yazabilirsiniz. Sadece bu yönde donatılar gönderilebilir. Mobilyanızda başka itirazlarınız varsa lütfen doğrudan mobilya satışınıza danışın.



	M11		x...	P4		x...		
G28	4x60		x...	I1		x...		
U6	ø8x40		x...	G34		x...		
N14	M4x22		x...	F12		x...		
E98		x...	C5+D5		x...	F15		x...
K1	ø15x12		x...	I7		x...		
				ø18		x...		
				F2		x...		
				B1		x...		



Name • Nom • Nome • Naam • Nazwa • Имяно
• Názov • Név • Denumire • Isim • Извание

Nr • No • N° • Номер • Č • Sz

Typ • Type • Tip • Τίπος • Типо • Tun

Küche WESTMINSTER

— —

F1

D

Unser Direktservice für Beschädigte
Sollte Ihnen ein Beschädigter fehlen, können Sie diese Servicekarte direkt an die untenstehende Nummer senden. Wir können allerdings nur Beschädigte auf diesem Weg verschicken. Sollen Sie eine andere Bezeichnung an Ihrem Möbelstück haben, so wenden Sie sich bitte direkt an Ihr Möbelhaus.

GB

Our direct order service for fitting
If a fitting should be missing to you, you know this service map directly following number boxes. We can in this way send away however only fitting. If you should have another objection to your piece of furniture, then they turn please to your furniture house.

CZ

Naše přímé služby pro kování
Chybí-li vám nějaký díl z kování, můžete tuto servisní kartu odfaxovat přímo na níže uvedené číslo. Touto cestou však můžeme poslat jen díly kování. Pokud byste reklamovali jiný díl nábytku, obraťte se přímo na svého prodejce nábytku.

F

Bien étudier la notice de montage
Reparez les pièces concernant votre meuble. Regroupez et contrôlez la quincaillerie. Munissez - vous de l'outillage nécessaire. Aménager - vous une zone de montage. Procédez au montage. Ne jamais forcer les assemblages. Resserrer les vis après quelques temps d'usage. Garder votre notice de montage, si une pièce venait à manquer, elle serait le plus clair moyen de communiquer avec votre magasin.

I

Il nostro servizio diretto per l'ordine delle ferramenta
Nel caso vi mancassero dei pezzi, potete spedire fax questa carta di servizi direttamente al seguente numero. Per altri reclami al vostro mobile, potete rivolgervi al vostro mobilificio.

BG

Директно одручбање на оштетен делови "Објект"
Ако недостига некои од деловите, можете да ја испратите овај сервисен картичка директно на адресата на долу наведените. Можеме да испратиме само делови за метал. Ако имате друга жалба за друг дел на мебелот, молиме да се обратите директно на вашиот продавач на мебелот.

NL

Onze directservice voor loose onderdelen
Wanneer er een onderdeel mist kunt u deze servicekaart direct aan onderstaand faxnummer sturen. Wij kunnen alleen lange deze weg onderdelen versieren. Mocht u een ander probleem aan uw meubel hebben verzoeken wij u contact op te nemen met uw meubeldealer.

PL

Nasz bezpośredni serwis części montażowych
Jeżeli brakuje części koniecznych do montażu, prosimy o przesłanie nam tej karty serwisowej na niżej podany numer faxu. Możemy w ten sposób przysłać jedynie brakujące części. W przypadku innych objeży dotyczących mebla, prosimy o zgłoszenie ich do salonu meblowego w którym został dokonany zakup.

HR

Servis za olovje
U slučaju da nedostaje neki od dijelova molimo vas da na dole navedeni fax broj pošaljete ovaj servisni obrazac. Na ovaj način mogu se dostaviti samo olovje. U slučaju da imate dodatne prigovore vezane uz komad namještaja molimo vas da se obratite izravno trgovini namještaja gdje je isti kupljen.

HU

Direktrendelésűk veszelők esetén
Ha hiányzik egy veszelő, ezt a kártyát közvetlenül elfaxolhatja az alább található faxszámra. Azonban csak veszelőket tudunk így küldeni. Amennyiben másféle reklamáció áll fenn bútoráruháztól, forduljon közvetlenül a bútorháznak.

SK

Naše priame servis pre časti kovania
Ak by Vám chýbala nejaká časť kovania, môžete poslať túto servisnú kartu pošlax priamo na nižšie uvedené číslo. Diely kovania vieme poslať iba týmto spôsobom. Ak by ste mali inú reklamáciu ohľadom Vešho nábytku, obráťte sa priamo na Vešiu predajnu nábytku.

SLO

Naše direktno služne storitve za olovje
Če vam manjka kakšno olovje, lahko to serviso kartico pošljete po faxu direktno na spodnjo številko. Po tej poti vam lahko pošljemo samo olovje. Če imate reklamirali kakšen drug del pohištva, se obrnite neposredno na vešjo trgovino pohištva.

RO

Service-ul nostru direct pentru feronerie
In cazul in care va lipsesc o piesa de feronerie puteti sa trimitezi direct acest card de service pe fax la numarul de mai jos. Noi nu putem expedia piese de feronerie decat pe acestasi cale. Deci avezi o alta reclamaie referitoare la piese de mobilier, stund va rugam sa va adresati direct la magazinul dvs. de mobil.

RUS

Наш прямой сервис для поставок фурнитуры
Если ожидается, что Вам не хватает того или иного элемента фурнитуры, Вы можете отправить сервисную карту по факсу непосредственно на нижеприведенный номер. Однако, таким образом мы можем пересылать лишь фурнитуру. Если же у Вас возникнут иные претензии относительно приобретенной мебели, пожалуйста, обращайтесь непосредственно в организацию, осуществляющую продажу.

S

Vår directservice för beslagdelar
Om du saknar en beslagdel kan du faxa detta servicekort direkt till numret som anges ned. Tillik på ett delat är den enda möjligheten att skicka beslagdelar till dig. Om du vill reklamera din möbel av en annan anledning måste du kontakta ditt möbelhus direkt.

ES

Nuestro servicio directo para accesorios
Si le falta algún accesorio, puede enviar este tarjeta de servicio directamente a la siguiente dirección. No obstante, por este método solo podemos enviar accesorios. Si tiene alguna otra objeción sobre su mueble, consulta directamente con su mueblería.

TR

Donatiler için doğrudan servisimiz
Bir donatiler eksikise bu servis kartını doğrudan aşağıda bulunan adrese doğrudan mail yazabilirsiniz. Sadece bu yolla donatileri gönderebilirsiniz. Mobilyenize başka itirazlarınız varsa lütfen doğrudan mobilya satışınıza danışın.

nr	L[mm]	B[mm]	T[mm]	Menge	Coll
1	660	615	56	1	1/3
2	1964	560	16	1	2/3
3	1964	560	16	1	3/3
4	1964	85	18	1	3/3
5	1964	85	18	1	3/3

nr	L[mm]	B[mm]	T[mm]	Menge	Coll
6	558	540	16	2	2/3
7	422	65	16	1	2/3
8	558	496	16	3	1/3
8	558	496	16	1	2/3
9	558	100	16	1	2/3
10	1162	416	16	1	3/3
11	627	416	16	1	3/3
12	1870	570	3	1	2/3

