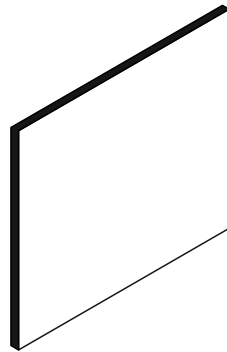




1000051456

**Versandtaschen**  
**Colli 3/3**



Artikel.-Nr.:

**00771-HS\_1-60**







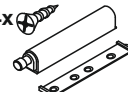

Montageanleitung.-Nr.:

**MA1-00012**

REPC-Nr.:	Service • Assistenza • Dienstverlening • Serwis Servis • Szerviz • Сервисная служба			

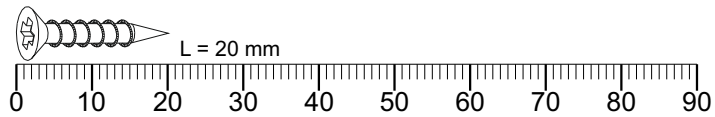
# CHICAGO

## Einzelteile aus Korpuspaket:

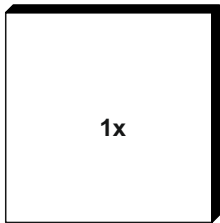
Beutel 0751_00 0-13		Beutel 0751_00 0-23			
B01-80		B03-07		B03-11	
4x	3,5x13	1x	2x	2x	B03-42 
Beutel 0751_00 0-33					
B03-153	4x 	B03-157	Push 		
1x		1x			
Beutel BT1-00007					
B05-260		B05-265	set one by Musterring Pflegeanweisung		
1x		1x			



▶ SCAN ME






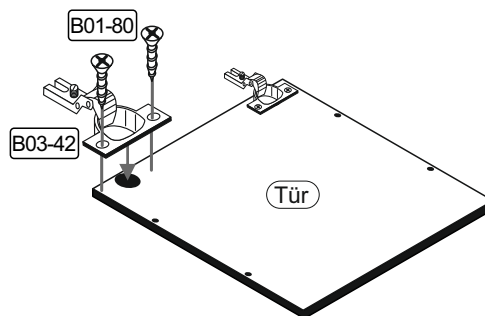
## Colli 1/1



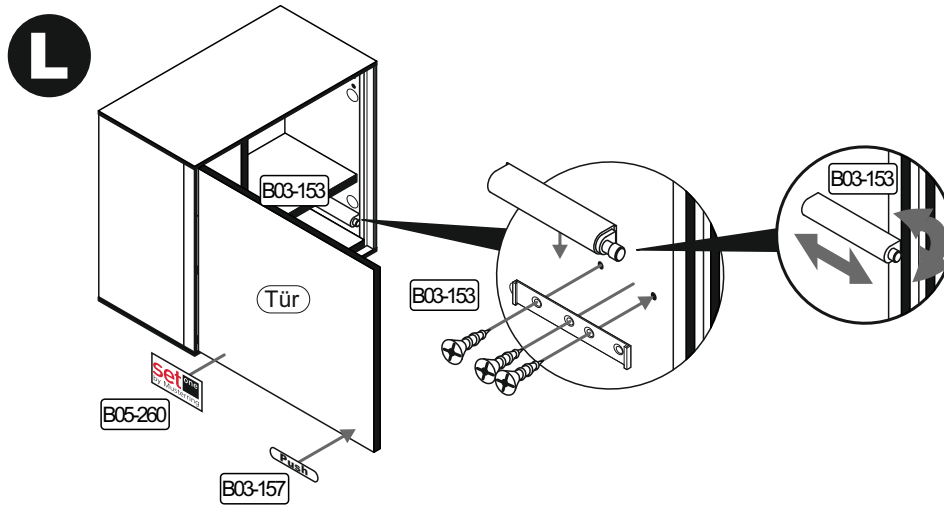
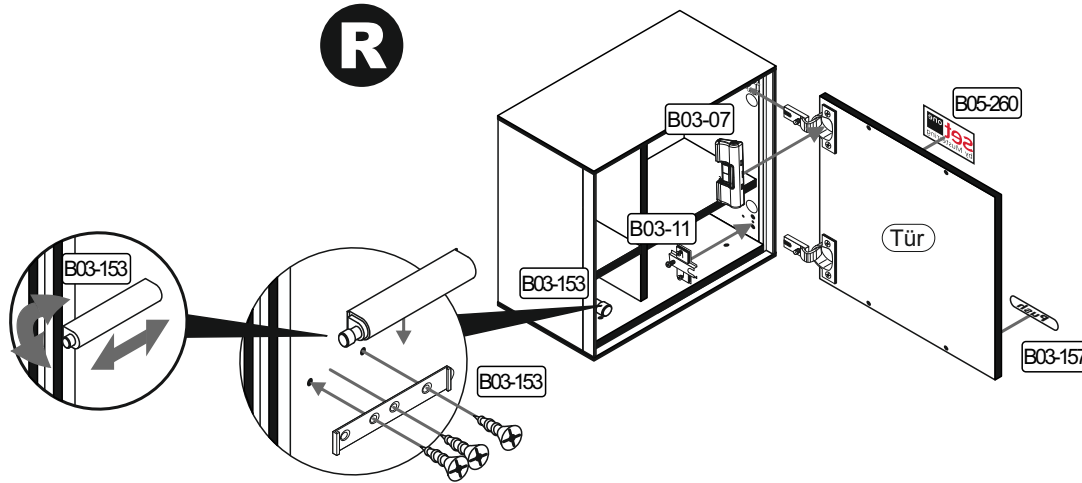
604 x 580

Tür

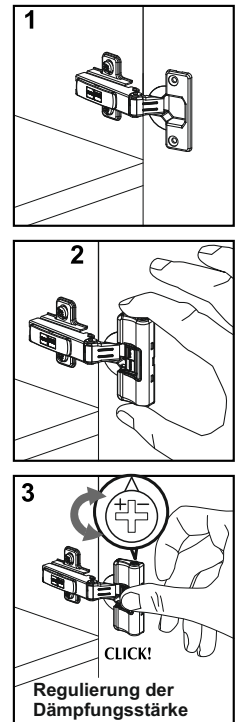
1 	B01-80	
	4x	3,5x13
	B03-42	
	2x	8er



2	B03-07	B03-11	B03-153	4x	B03-157	Push	B05-260	set one by Musterring
	1x	2x	1x		1x		1x	



### Montage der Türdämpfung



### Türen einstellen (Scharniere justieren)

Adjusting the doors (adjusting the hinges)

Régler les portes (ajuster les charnières)

Sistemare le porte (regolare le cerniere)

Deuren instellen (scharnieren afstellen)

Nastawić drzwi (wyregulować zawiasy)

Vyrovnejte dvířka (seřid'te závěsy)

Nastavenie dverí (nastavenie závesov)

Állítsa be az ajtókat (állítsa be a zsanérokot)

Reglare usi (ajustare balamale)

Kapıların ayarlanması (menteşelerin seviye ayarı)

Регулировка дверей (регулировка шарнира)



▶ SCAN ME

