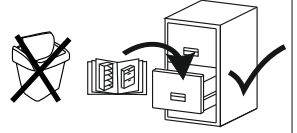


NEW YORK G120 2D

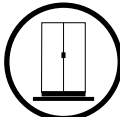
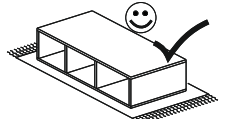
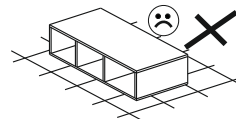
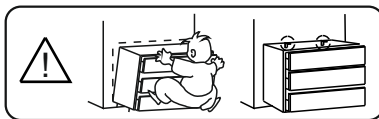
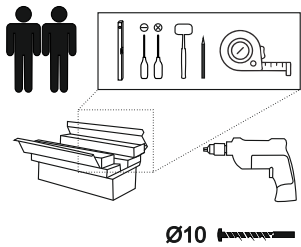
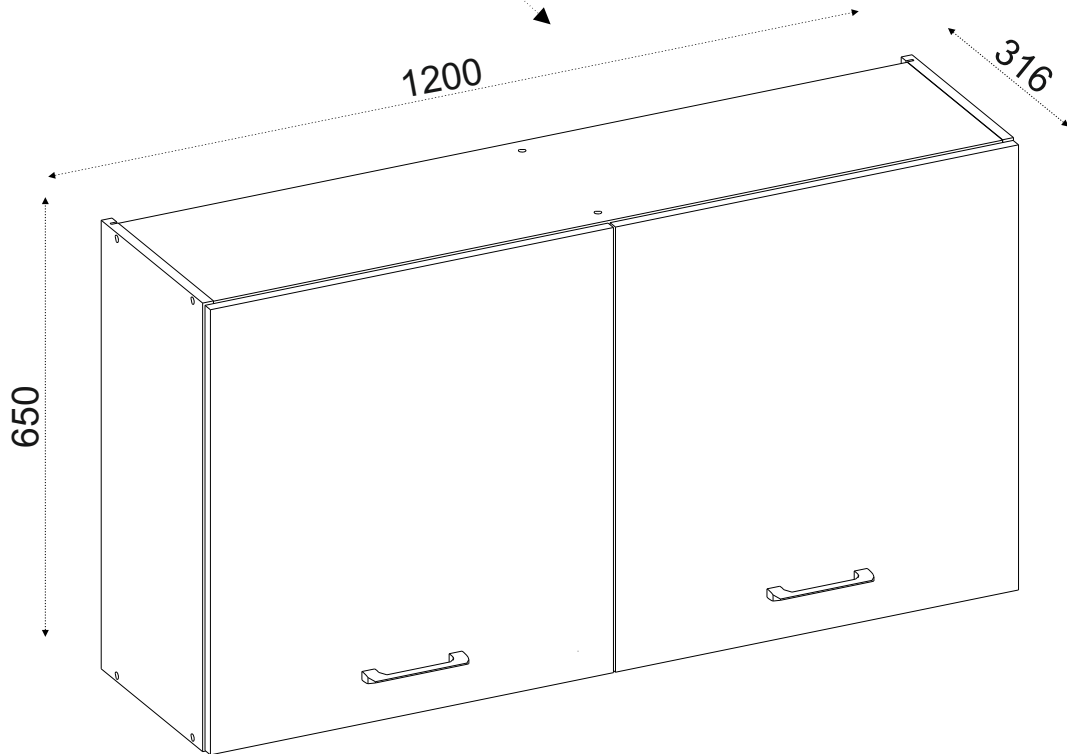
MEBLE-OKMED
DEMKO

„MEBLE-OKMED” DEMKO - SPÓŁKA JAWNA
ul. Kolejowa 13, 14-500 Braniewo, POLSKA
www.mebleokmed.pl (+48) 55 243 27 26
firma@mebleokmed.pl

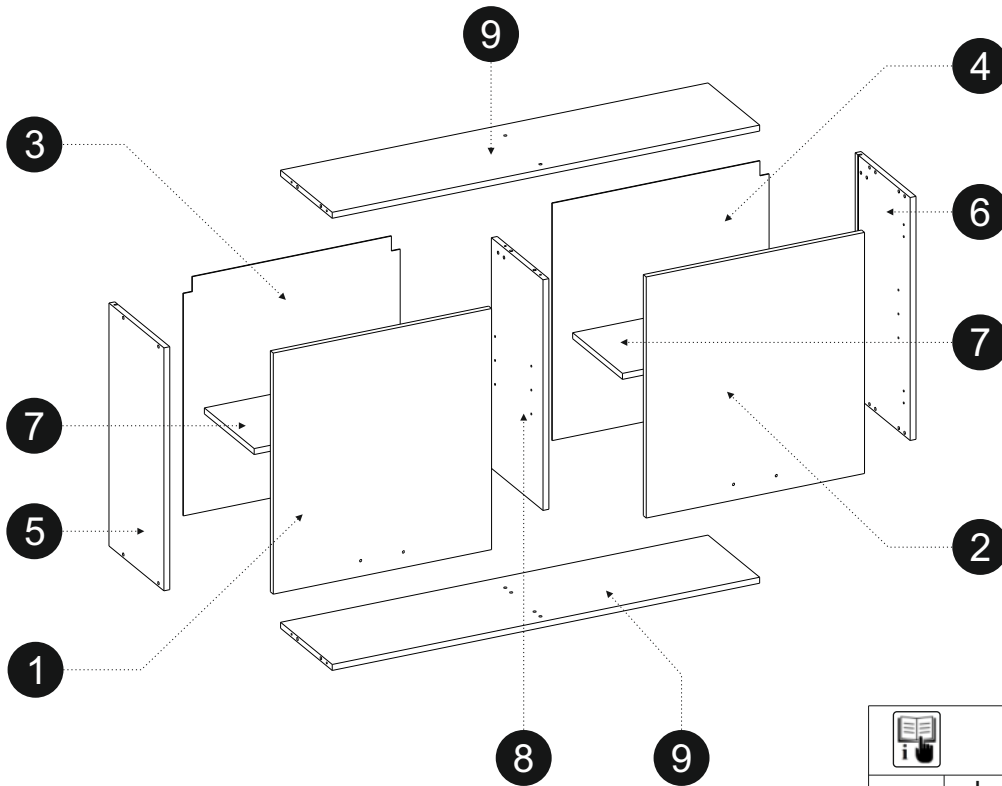
SERIA: .../...



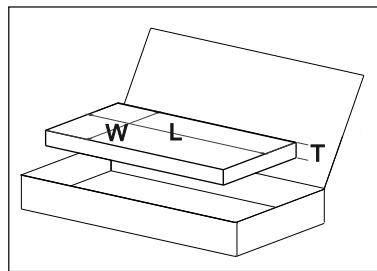
NEW YORK G120 2D
SERIA: .../...



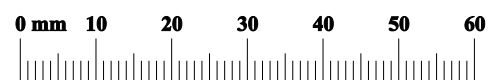
NEW YORK G120 2D



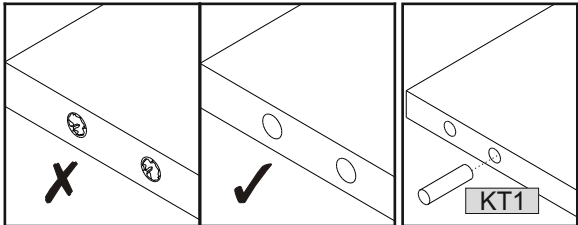
		4/8				
	L [mm]	W [mm]	T [mm]			
1	596	645	16	x1		
7	575	272	16	x2		
2	596	645	16	x1		
3	635	592	3	x1		
4	635	592	3	x1		
8	617	282	16	x1		
5	650	300	16	x1		
6	650	300	16	x1		
9	1167	282	16	x2		



KK1 1	ZK 12	K1 12	KT1 12	U18 2	KRL1 6	W4 8	PL1 3
PM 8	W1 23	ZPH 4	W7 6	ZRBL 1	LMM 3	KRW1 6	OS1 1
WU 4	POP 4	ZRBR 2					

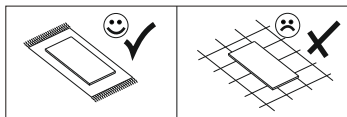
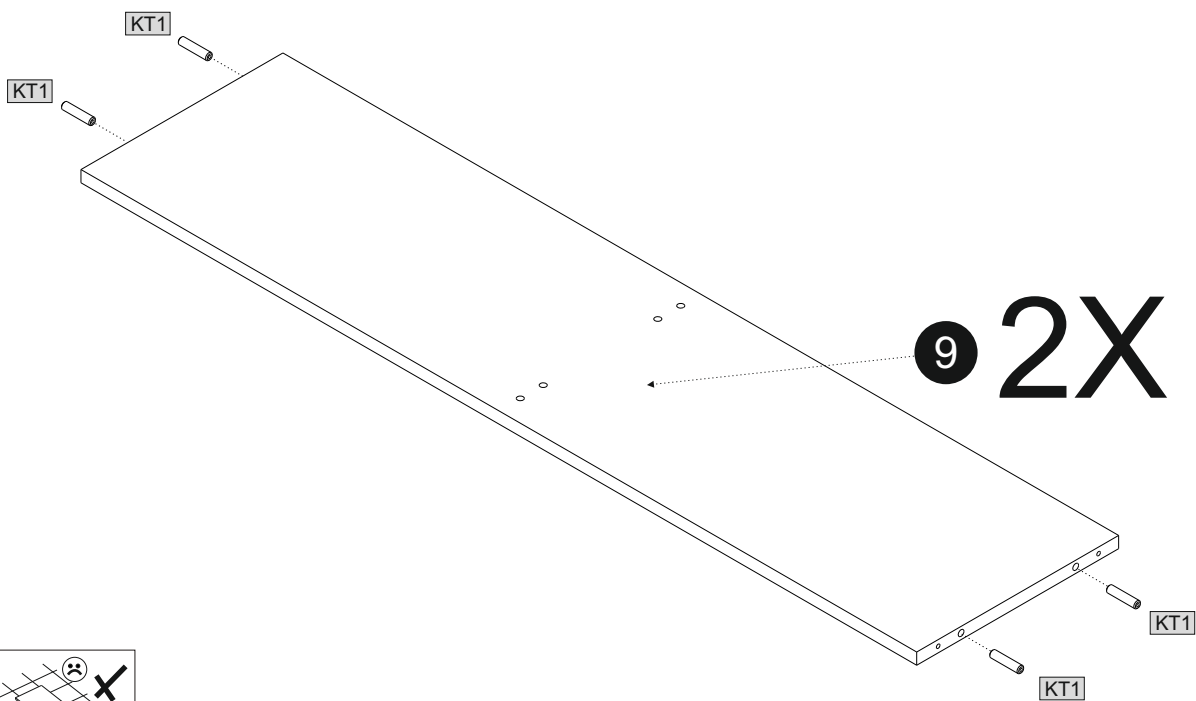
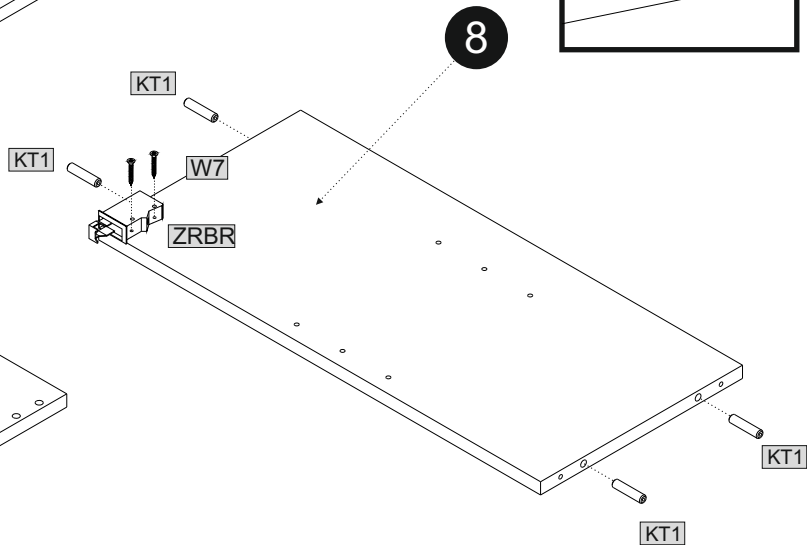
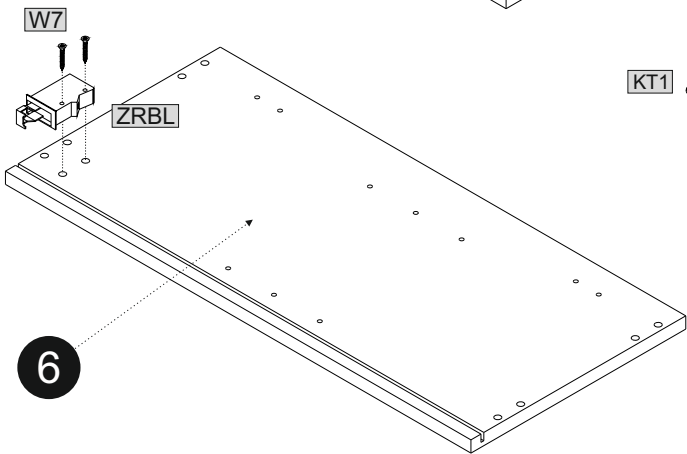
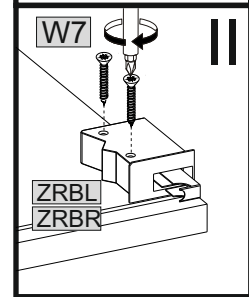
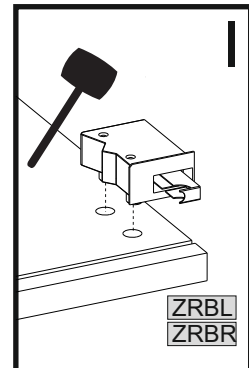
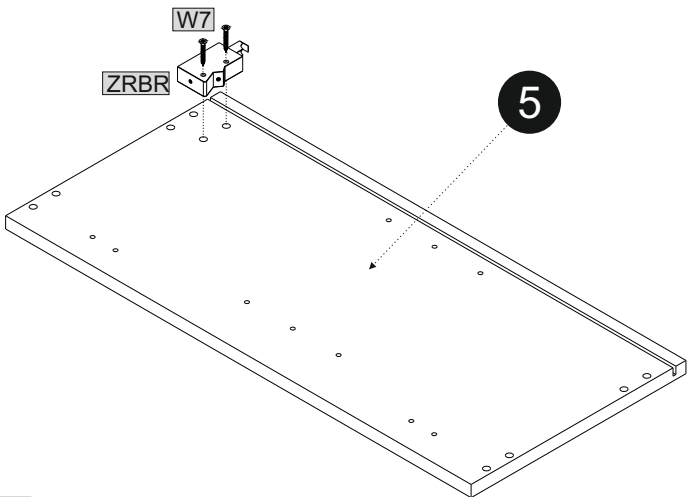


01

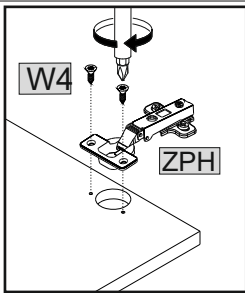



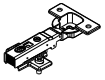
ZRBR	ZRBL	W7	KT1
2	1	6	12

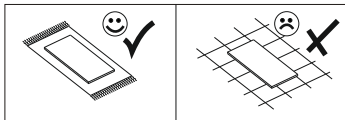
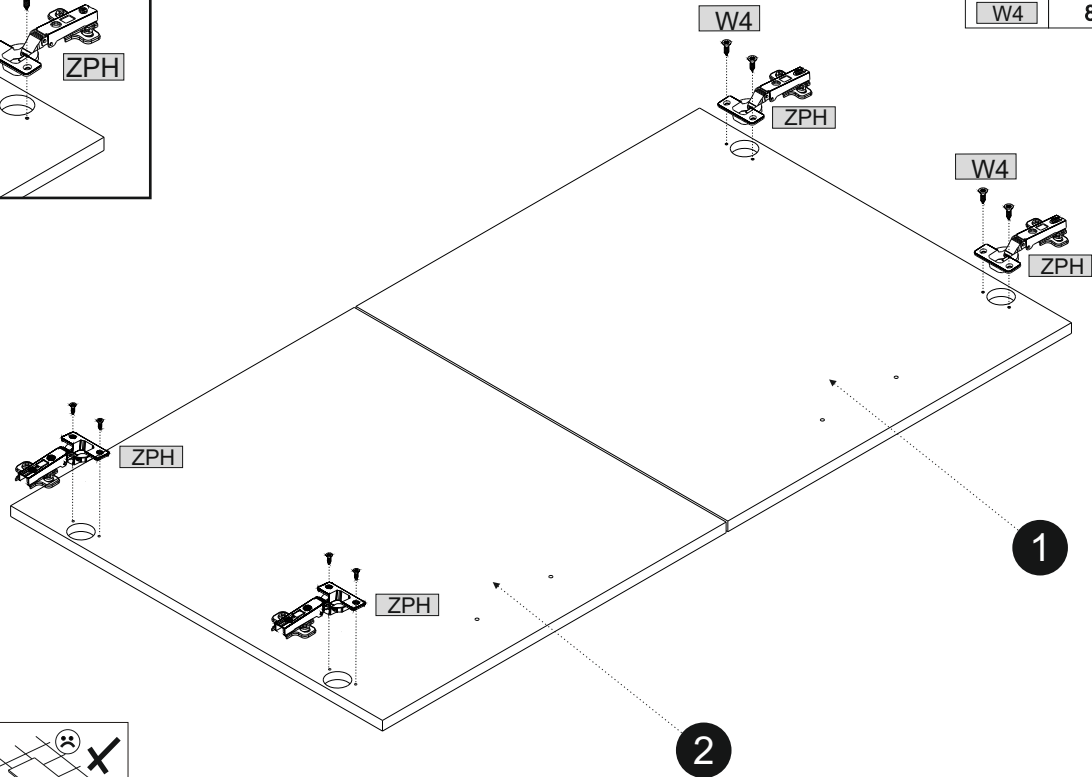
4x30 Ø8x40



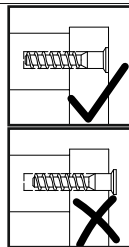
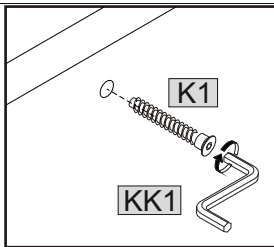
02

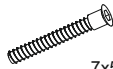
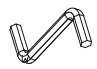


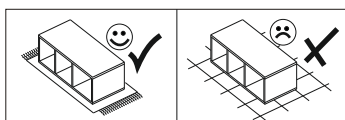
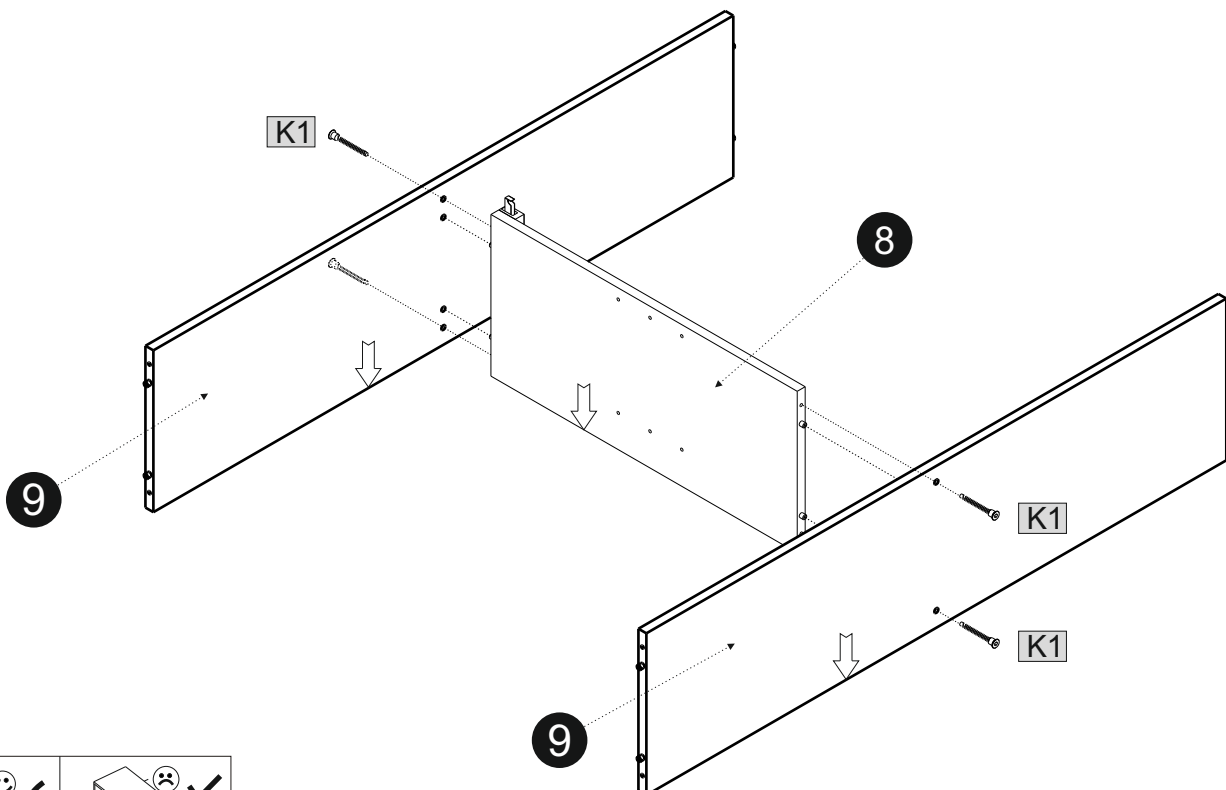
	4x13		
W4	8	ZPH	4


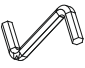


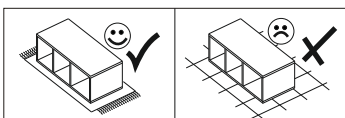
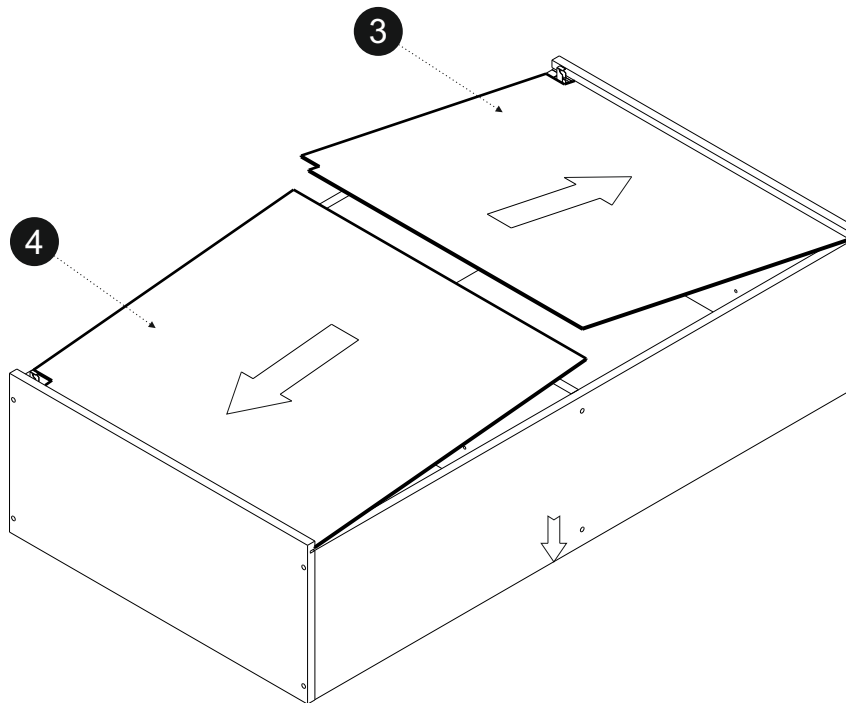
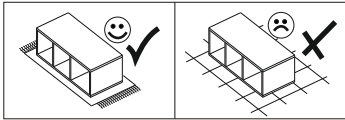
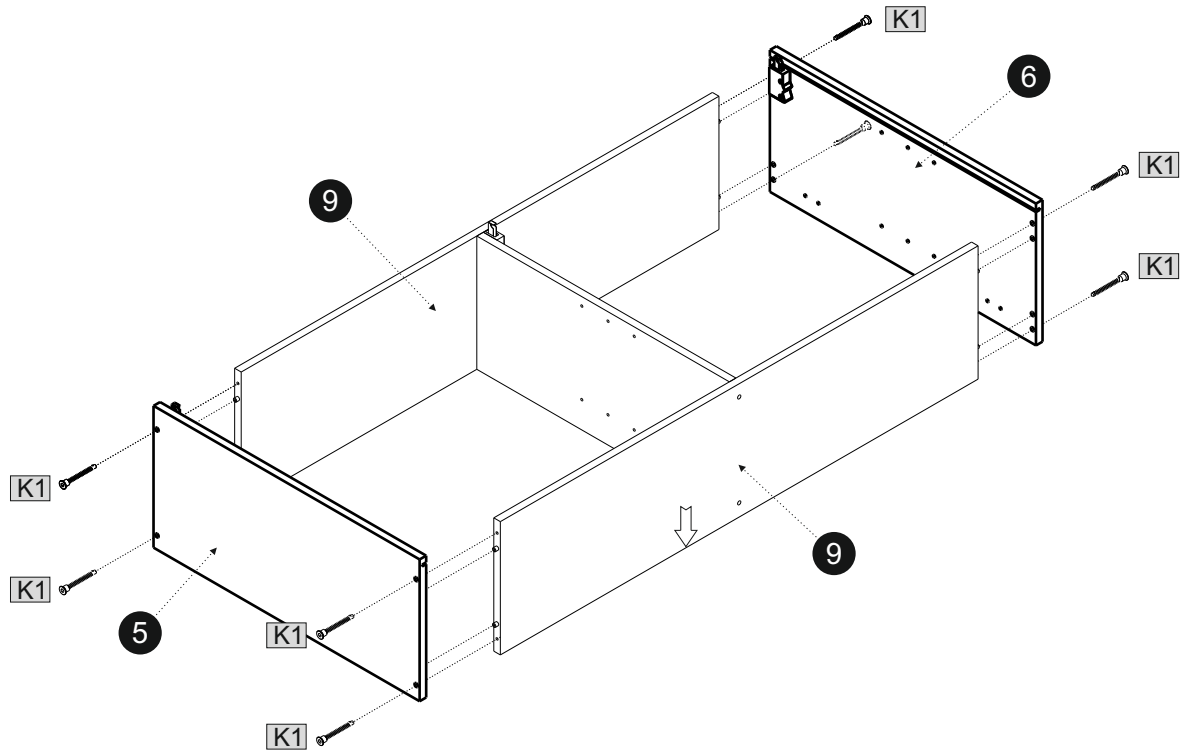
03

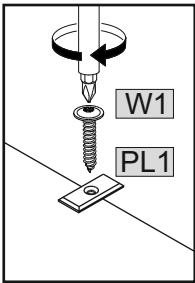
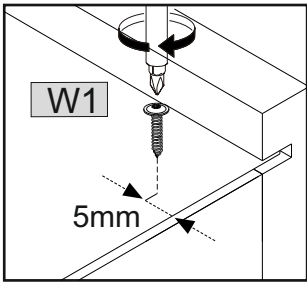
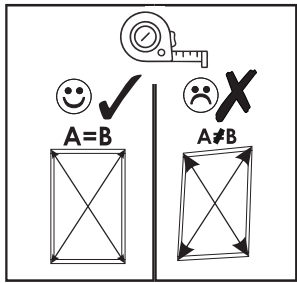




	7x50		
K1	4	KK1	1

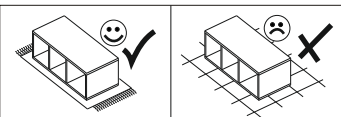
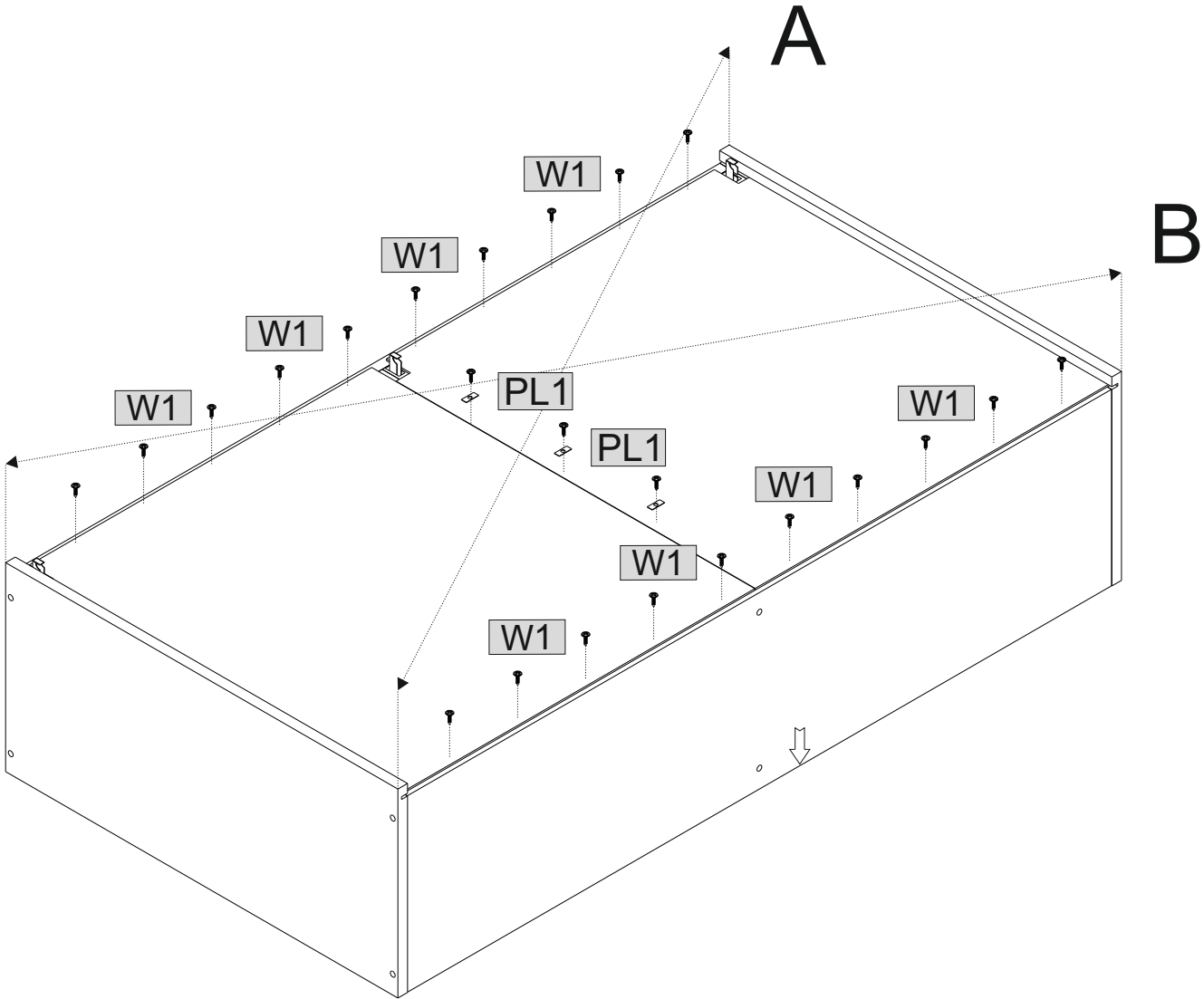


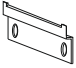
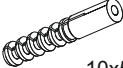

	7x50	
K1	8	KK1 1

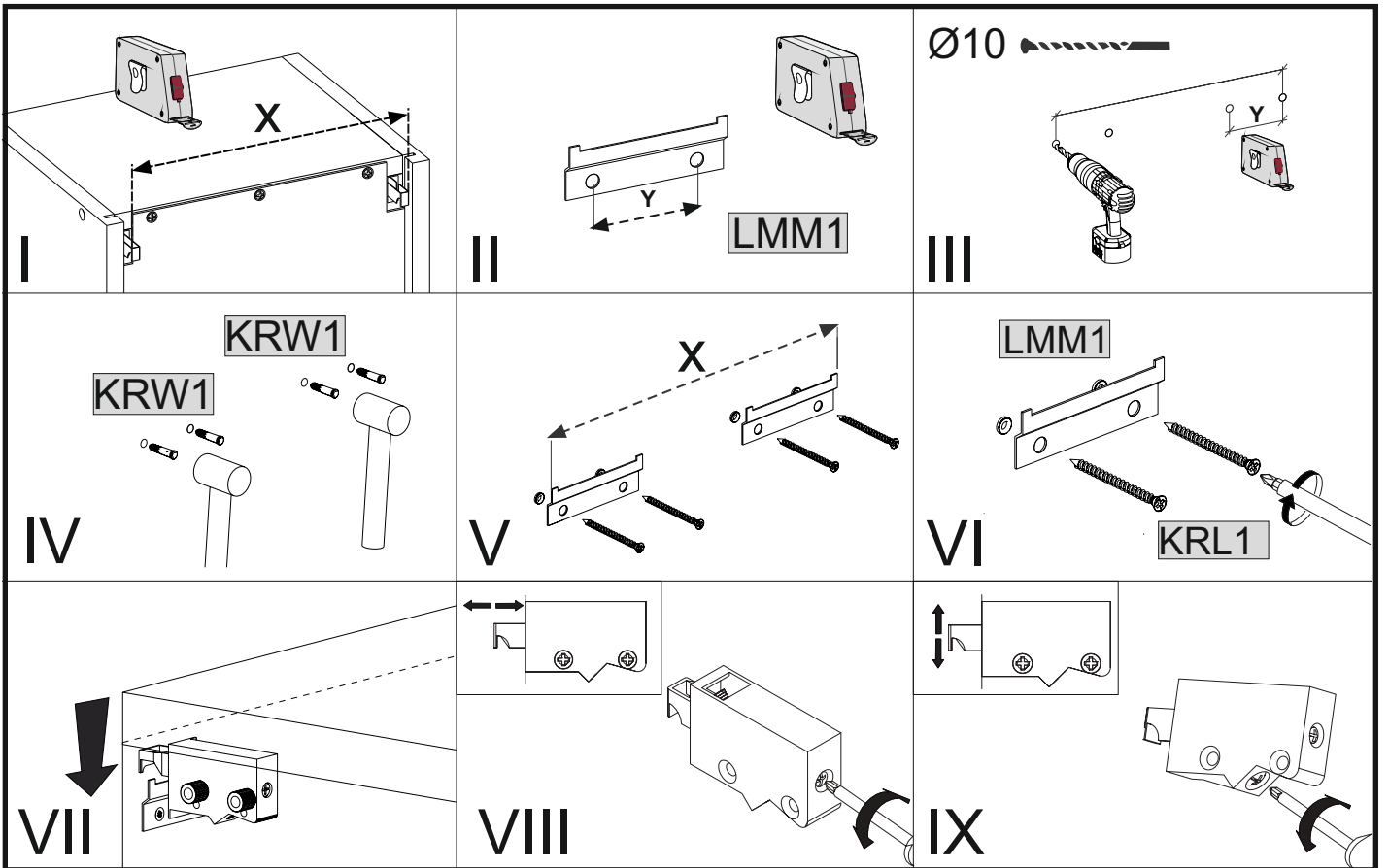
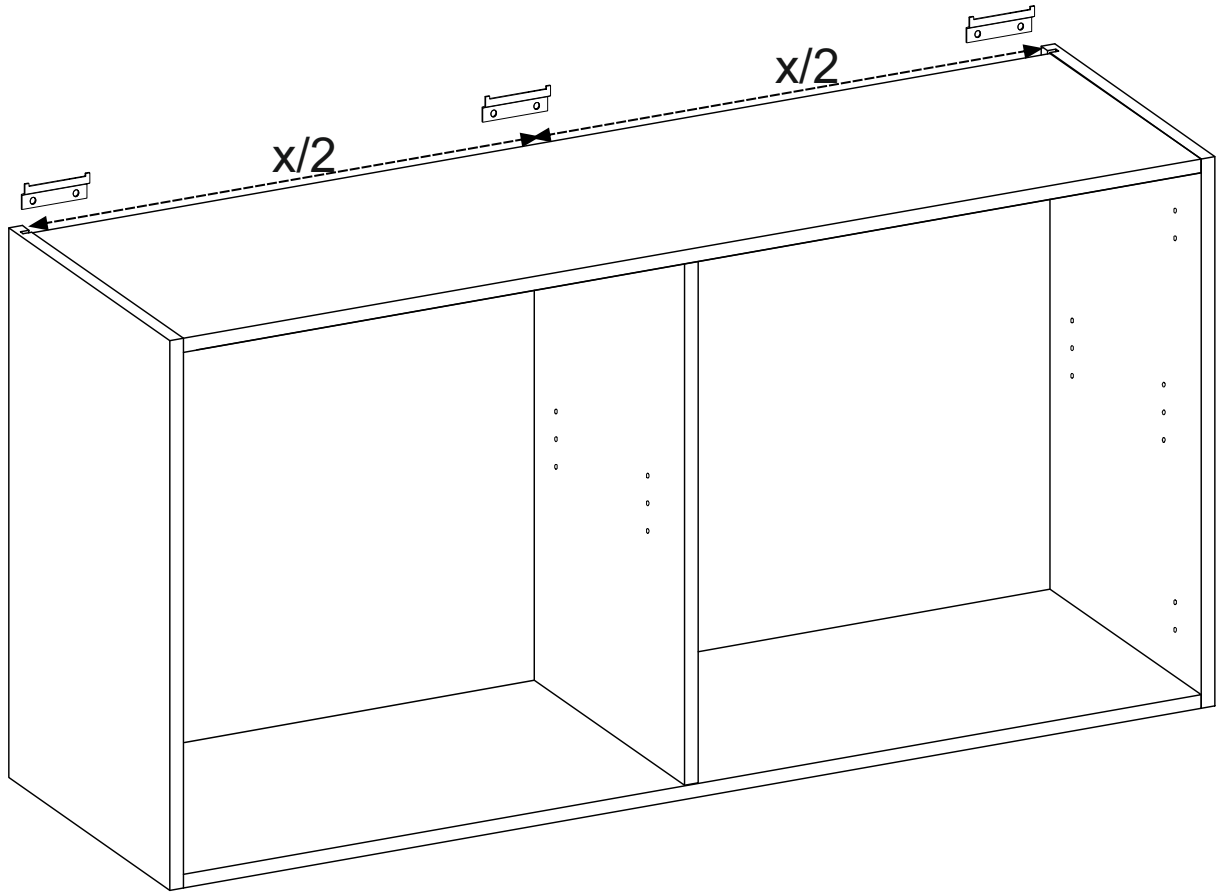




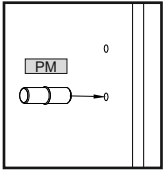
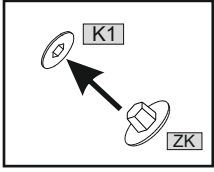
	3x16		
W1	23	PL1	3

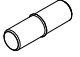



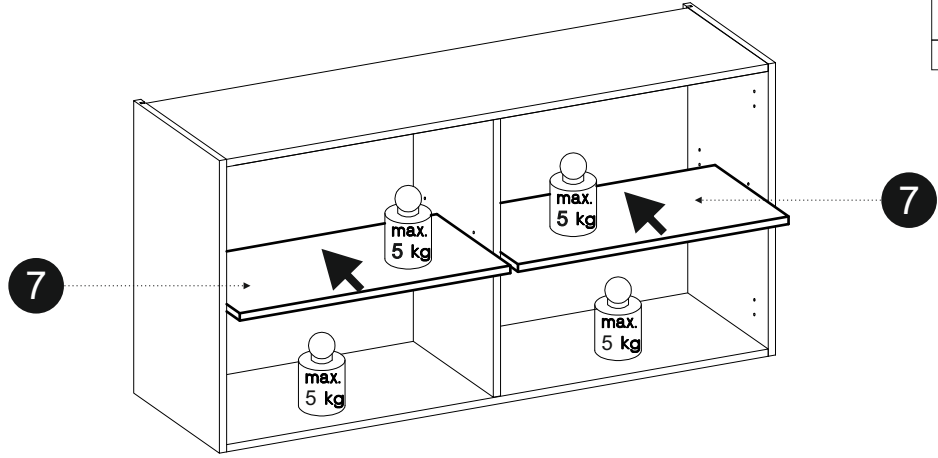
		
LMM	3	KRW1
		10x50
		KRL1
		6x50
		6



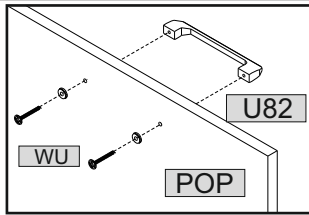
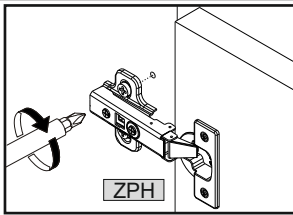
08



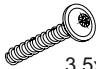



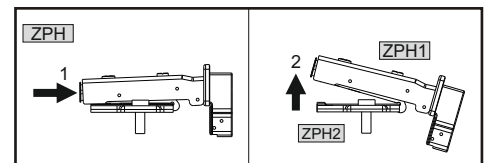
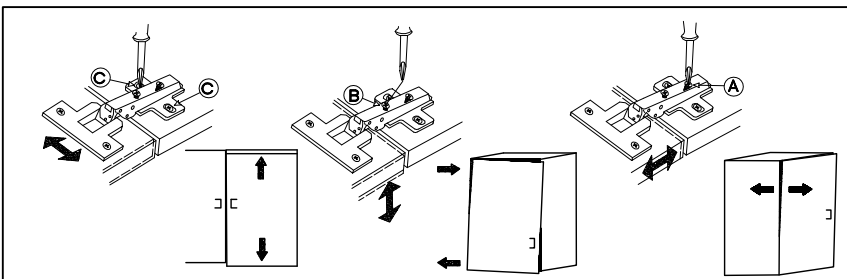
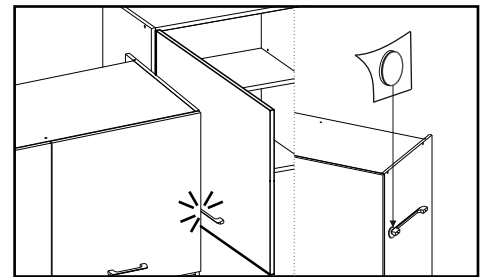
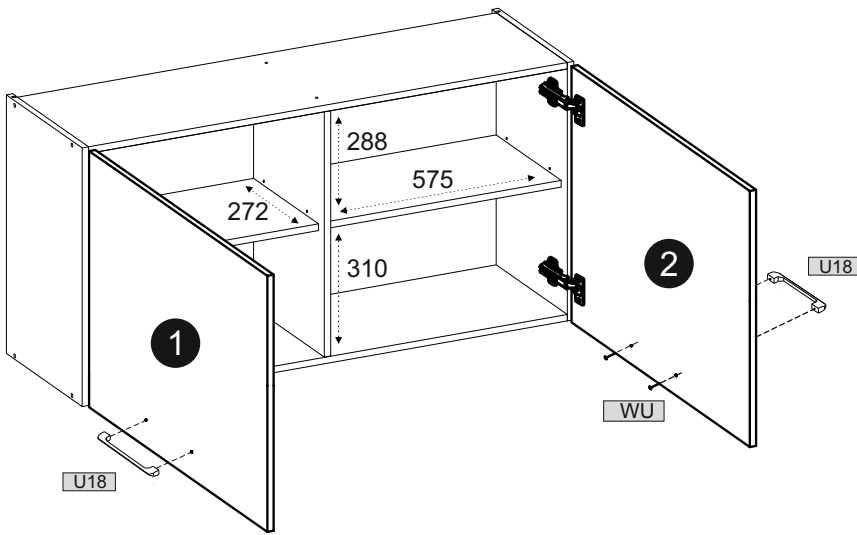
		Ø5
PM	8	
		
ZK	12	



09



			
OS1	1	U18	2
			
3,5x25			
WU	4	POP	4

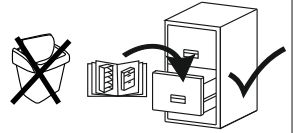


NEW YORK UNTERSCHRANK

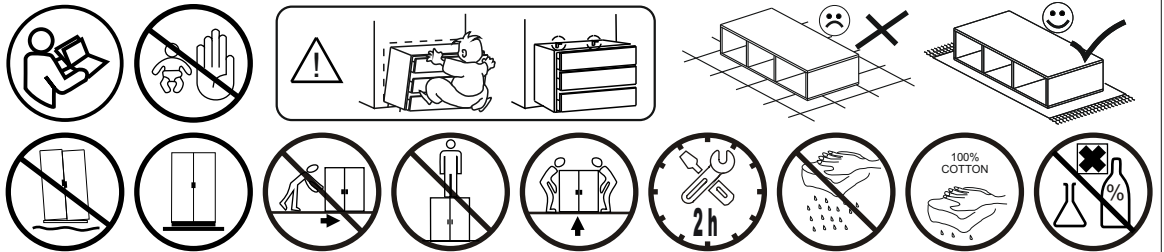
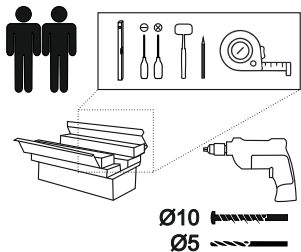
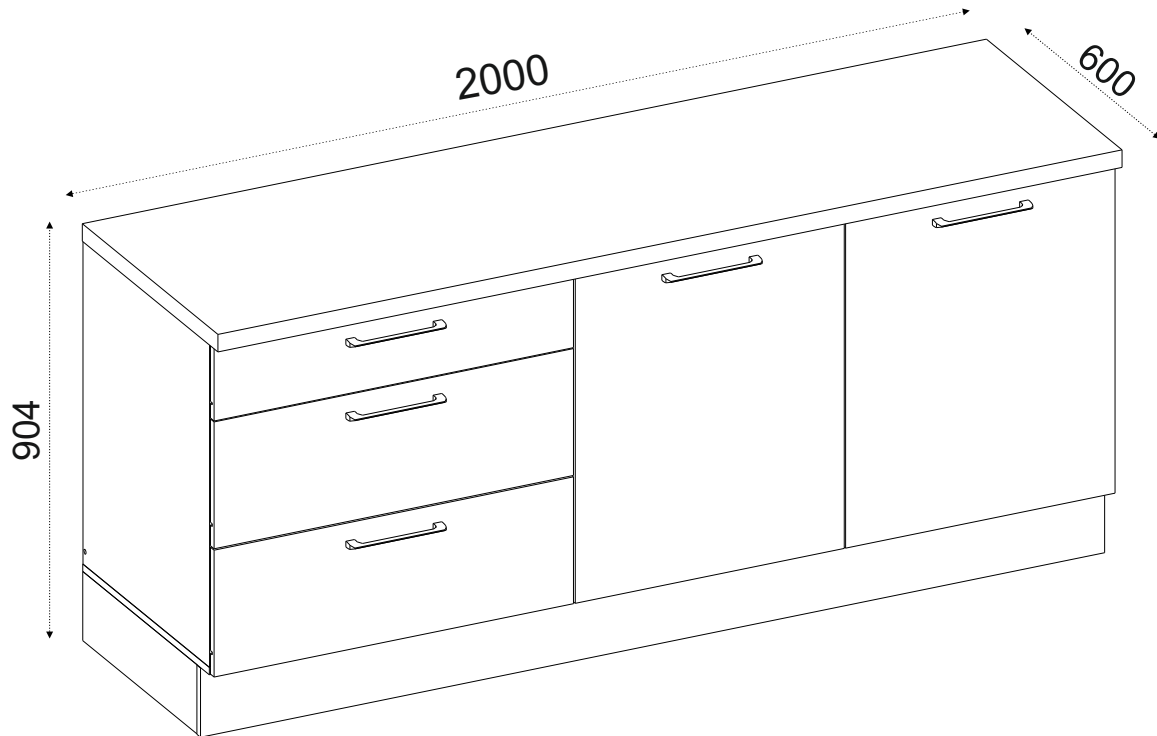
MEBLE-OKMED
DEMKO

„MEBLE-OKMED” DEMKO - SPÓŁKA JAWNA
ul. Kolejowa 13, 14-500 Braniewo, POLSKA
www.mebleokmed.pl (+48) 55 243 27 26
firma@mebleokmed.pl

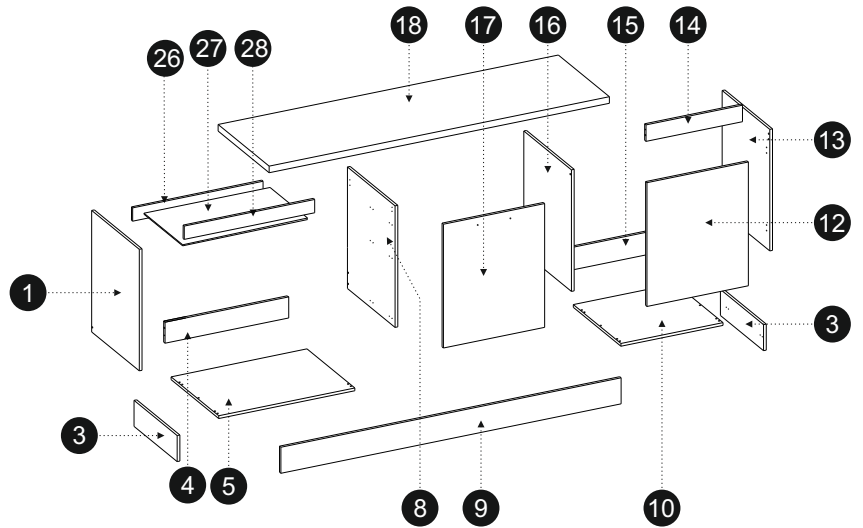
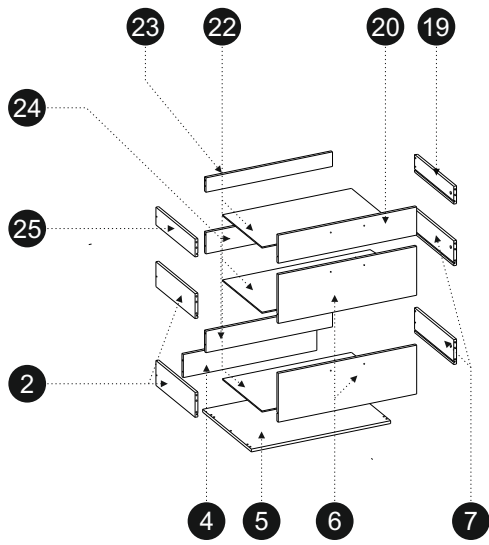
SERIA: .../...



NEW YORK UNTERSCHRANK
SERIA: ../..



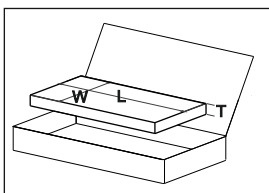
NEW YORK UNTERSCHRANK



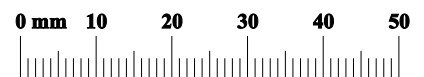
		1/8				
		L [mm]	W [mm]	T [mm]		
13		700	560	16	x1	
16		700	560	16	x1	
8		700	560	16	x1	
10		600	560	16	x1	
27		767	456	3	x1	
5		800	560	16	x1	

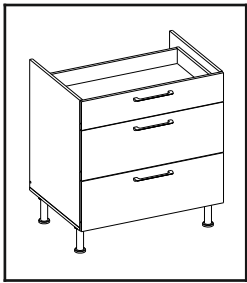
		3/8				
		L [mm]	W [mm]	T [mm]		
18		2000	600	38	x1	
9		2000	150	16	x1	
3		507	150	16	x2	
14		567	95	16	x1	
28		767	55	16	x1	
4		767	130	16	x1	
15		567	130	16	x1	
1		704	560	16	x1	
26		767	100	16	x1	

		2/8				
		L [mm]	W [mm]	T [mm]		
12		596	713	16	x1	
22		741	455	3	x3	
7		450	140	16	x2	
2		450	140	16	x2	
19		450	80	16	x1	
25		450	80	16	x1	
20		795	158	16	x1	
23		727	61	16	x1	
24		727	121	16	x2	
6		795	275	16	x2	
17		595	713	16	x1	

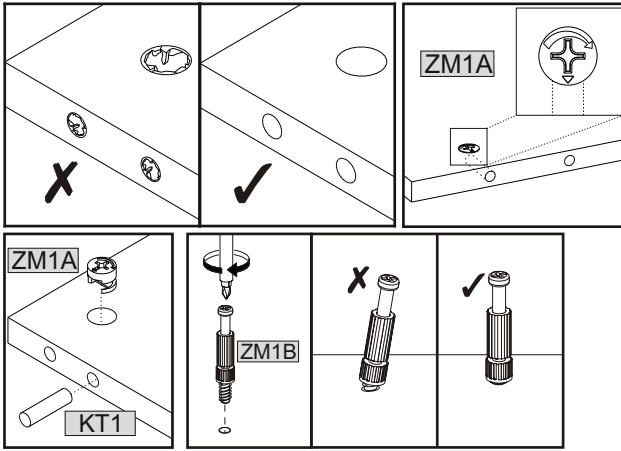


 U18 5	 W14 8	 W4 4	 W1 30	 W11 79	 ZM1A 14	 ZM1B 14	 KT1 38
 KM1 6	 K1 14	 ZPH 2	 S1 6	 PQFR 3	 PQFL 3	 W5 8	 PMO1 8
 NK1 8	 KN1 8	 KK1 1	 KS1 2	 ZM1 10	 ZK 6	 W2 8	 ZS1 8
 WDS3 3	 KRL1 2	 KRW1 2	 POP 10	 WU 10			

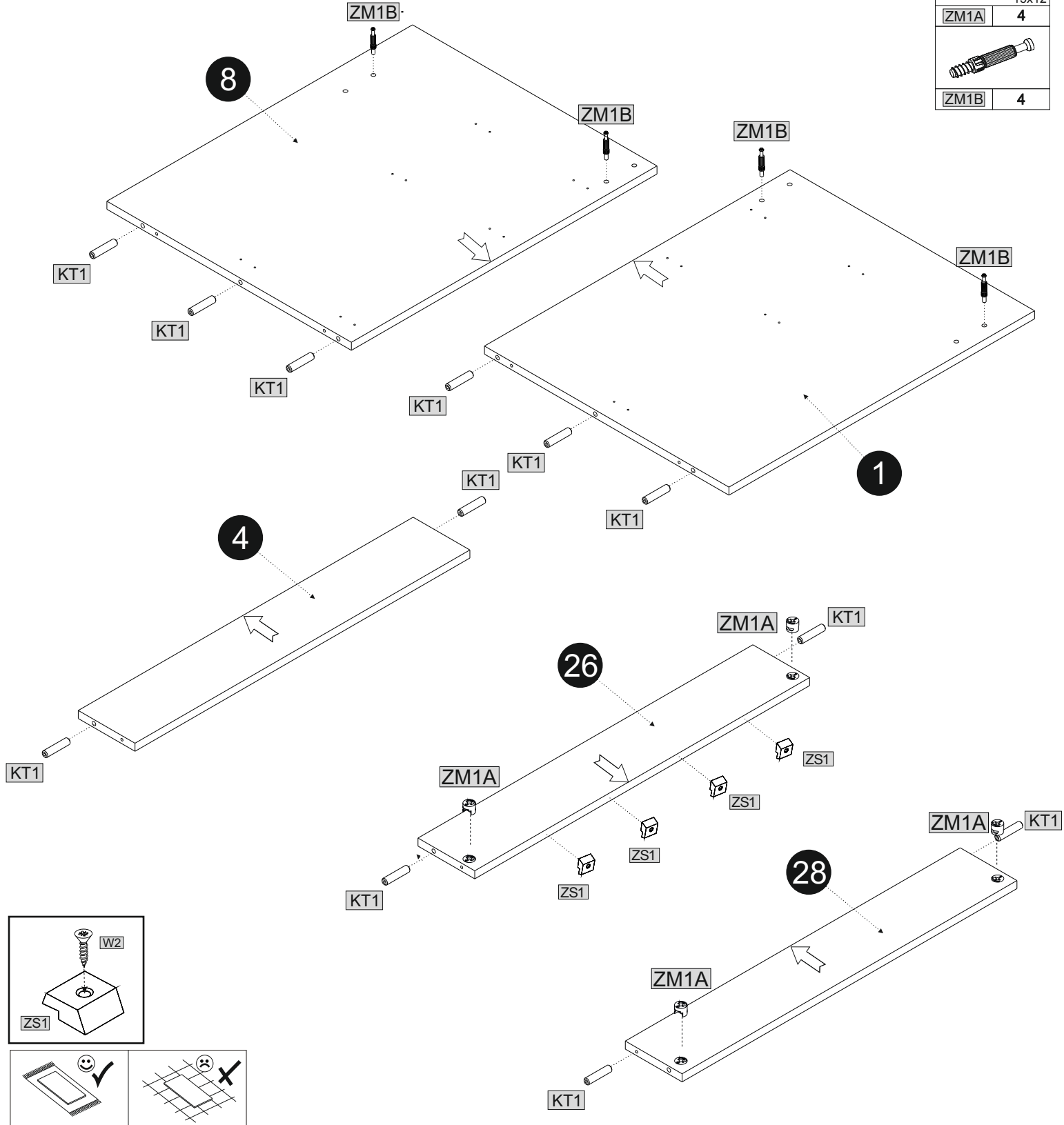




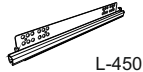
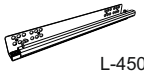

01

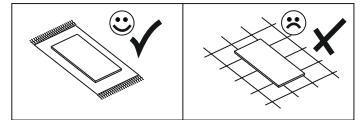
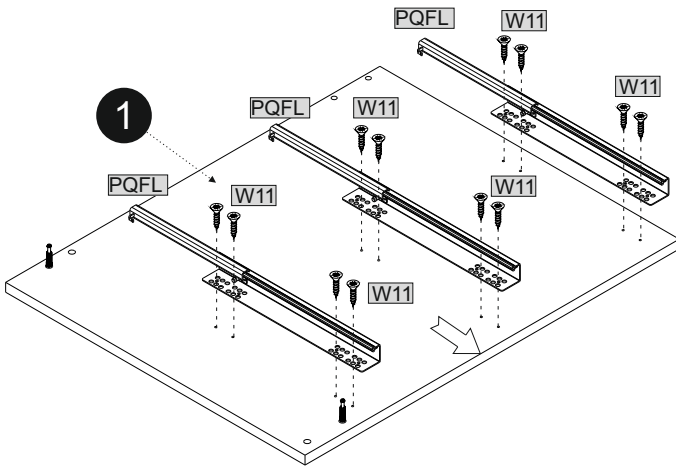
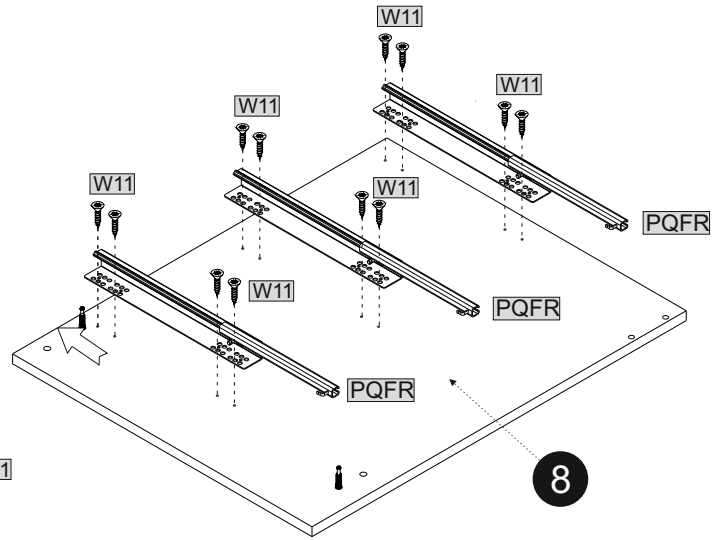
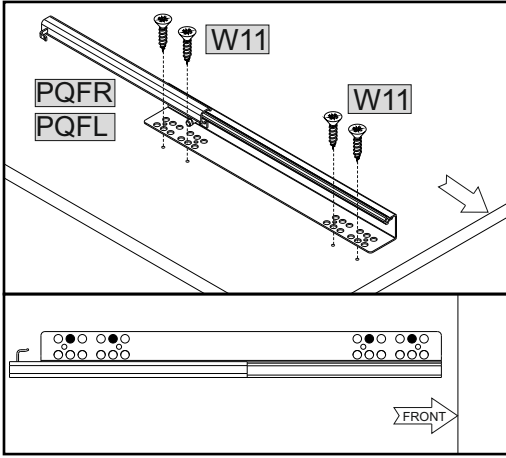


	Ø8x40
KT1	10
	3x20
W2	4
ZS1	4
	15x12
ZM1A	4
ZM1B	4

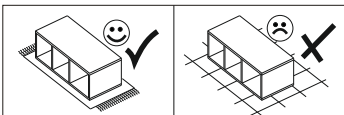
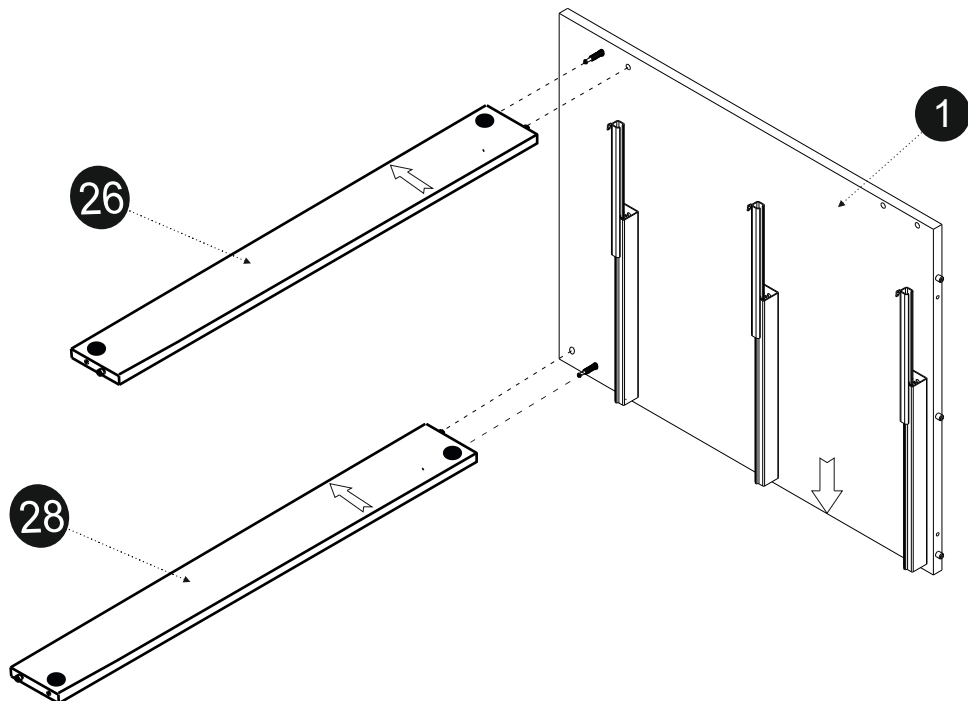
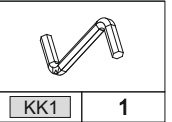
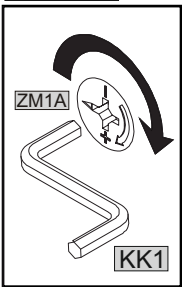


02

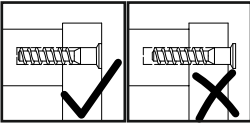
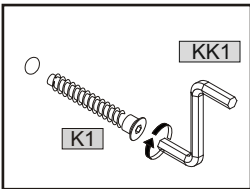
	L-450		L-450		3,5x16
PQFL	3	PQFR	3	W11	24





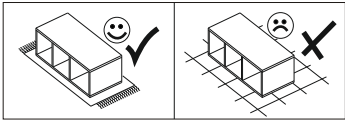
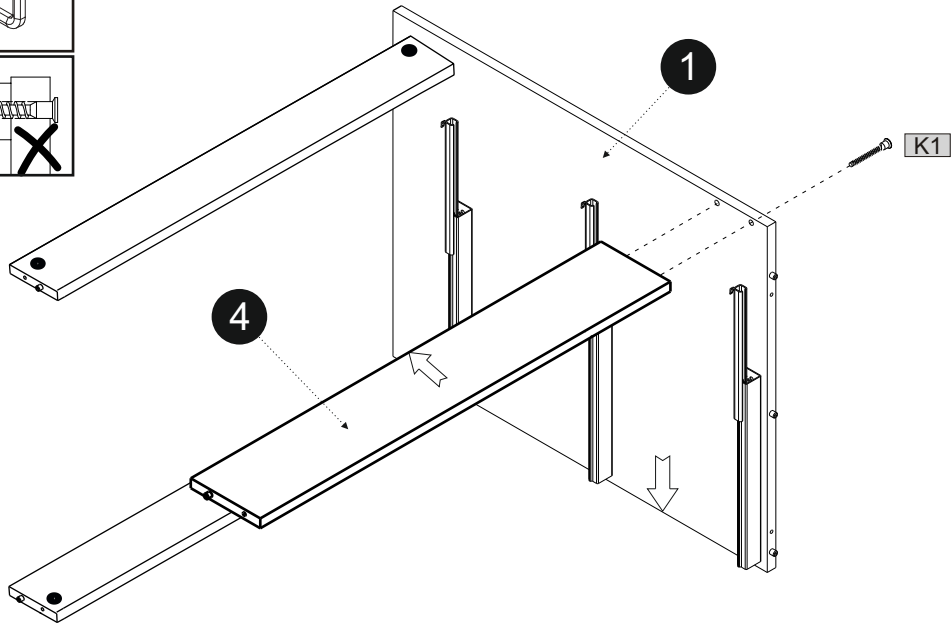
03



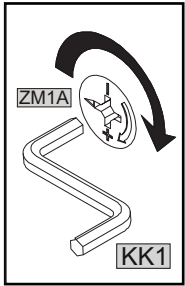
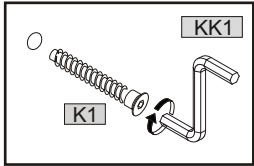
04





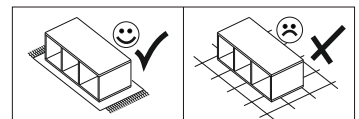
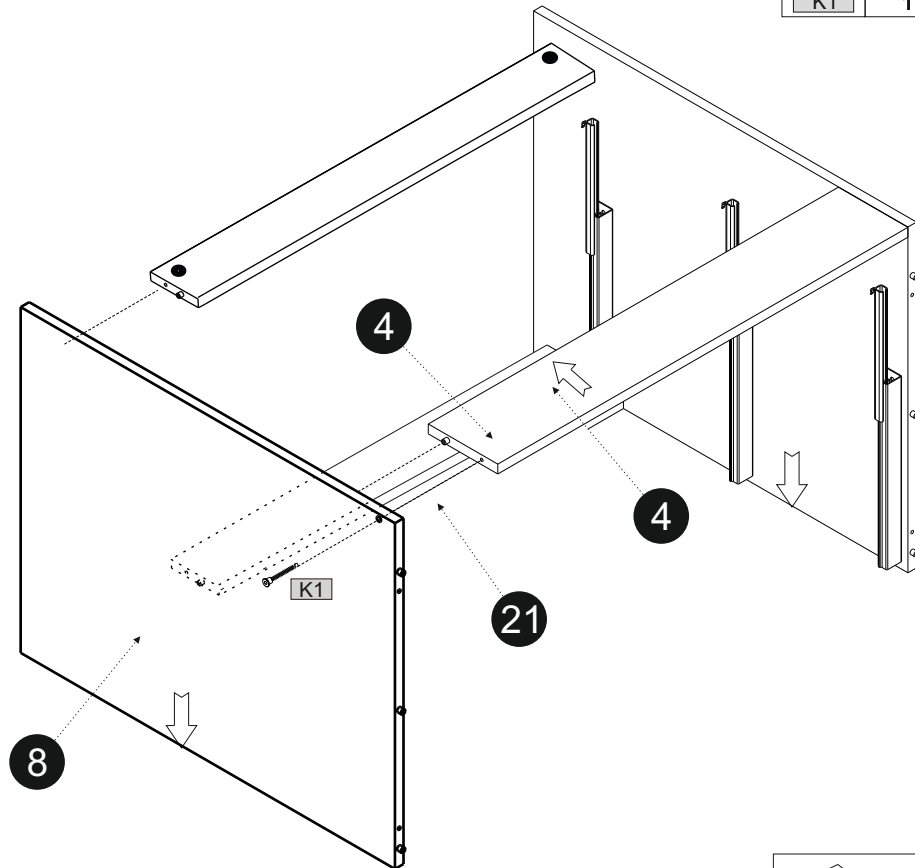
	7x50		
K1	1	KK1	1



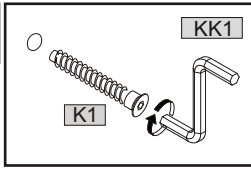
05



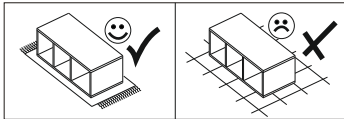
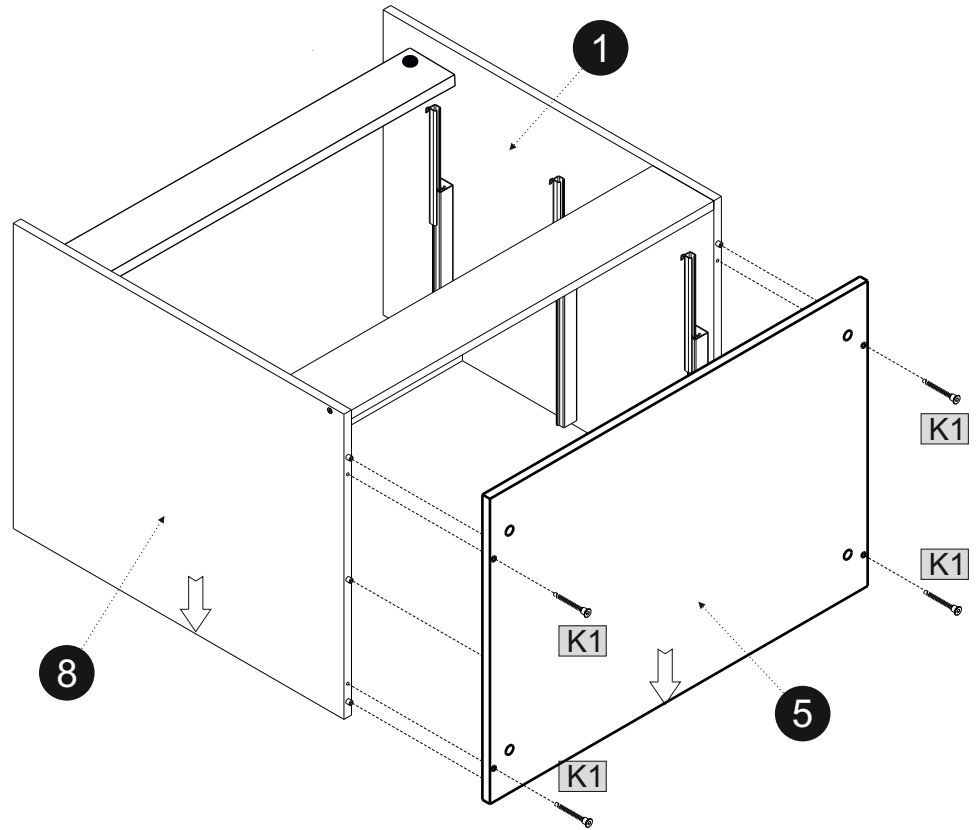
	7x50		
K1	1	KK1	1



06

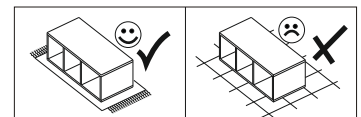
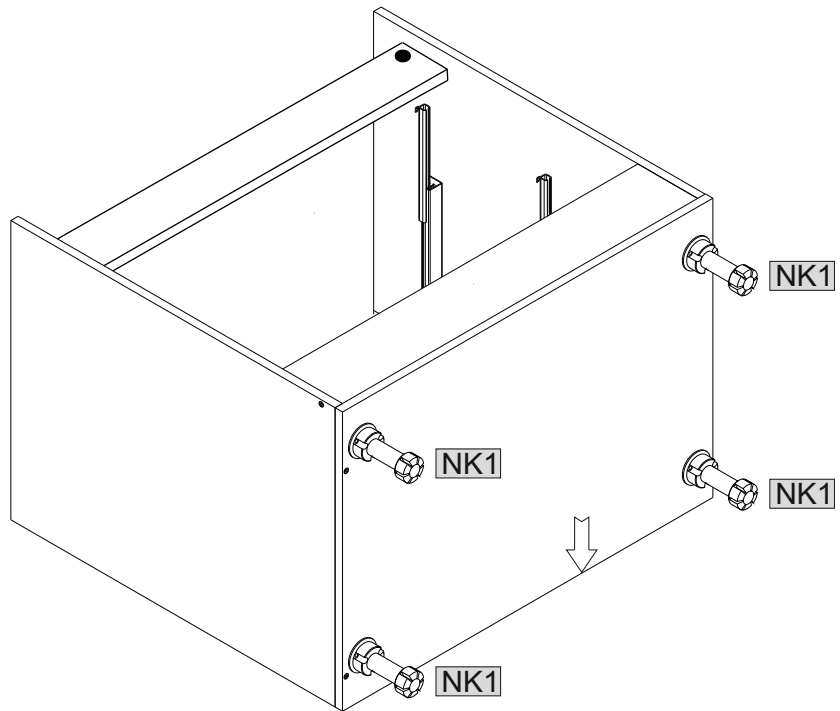
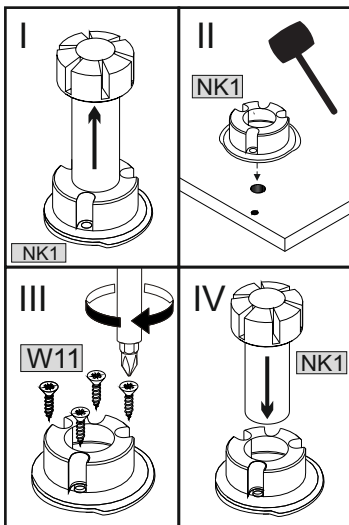
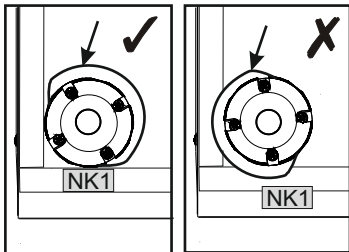


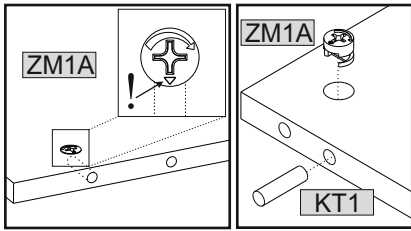
7x50		7x50	
K1	4	KK1	1



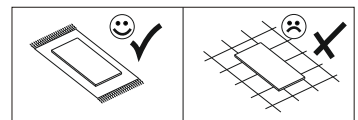
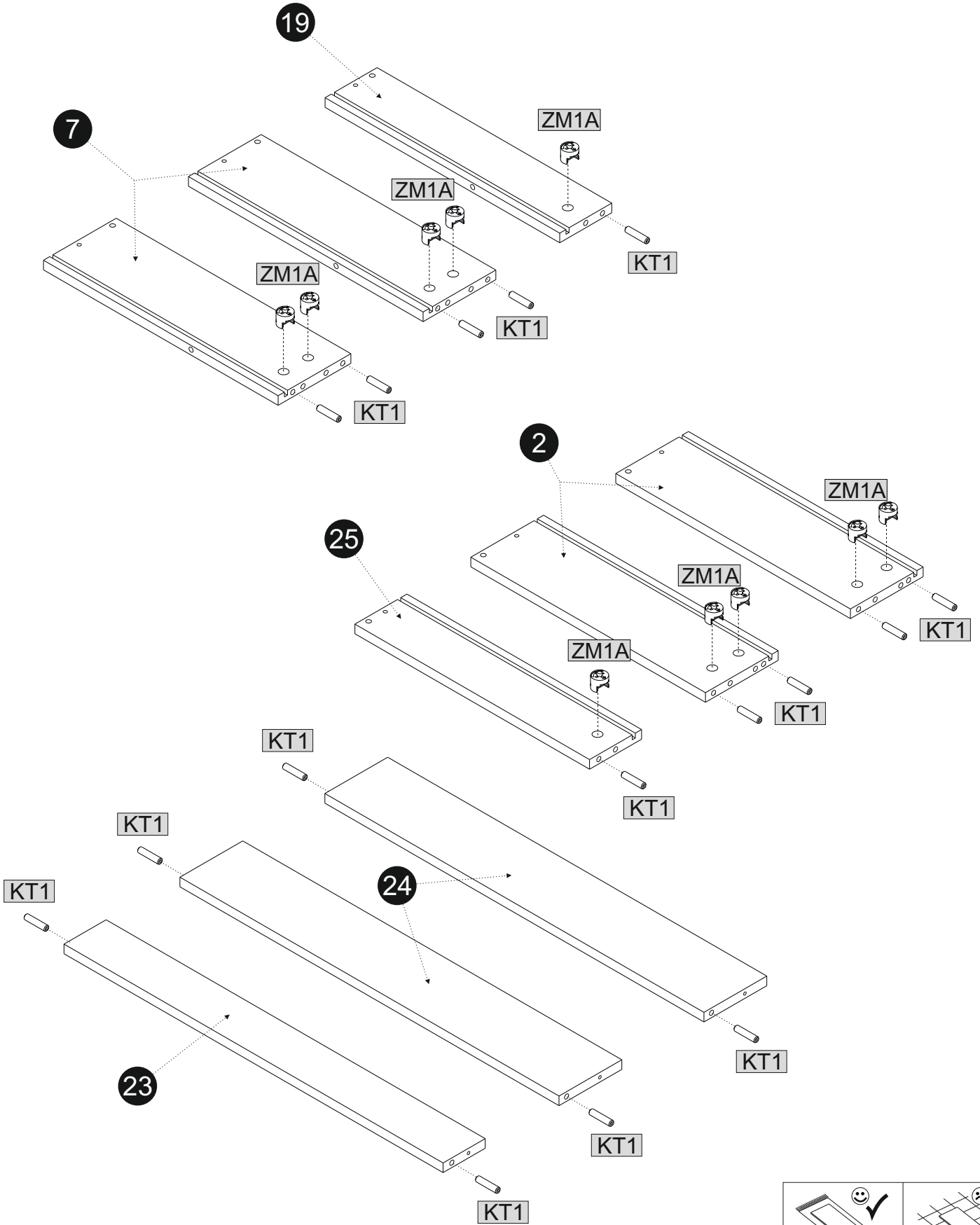
07

3,5x16		3,5x16	
NK1	4	W11	16

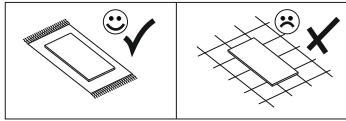
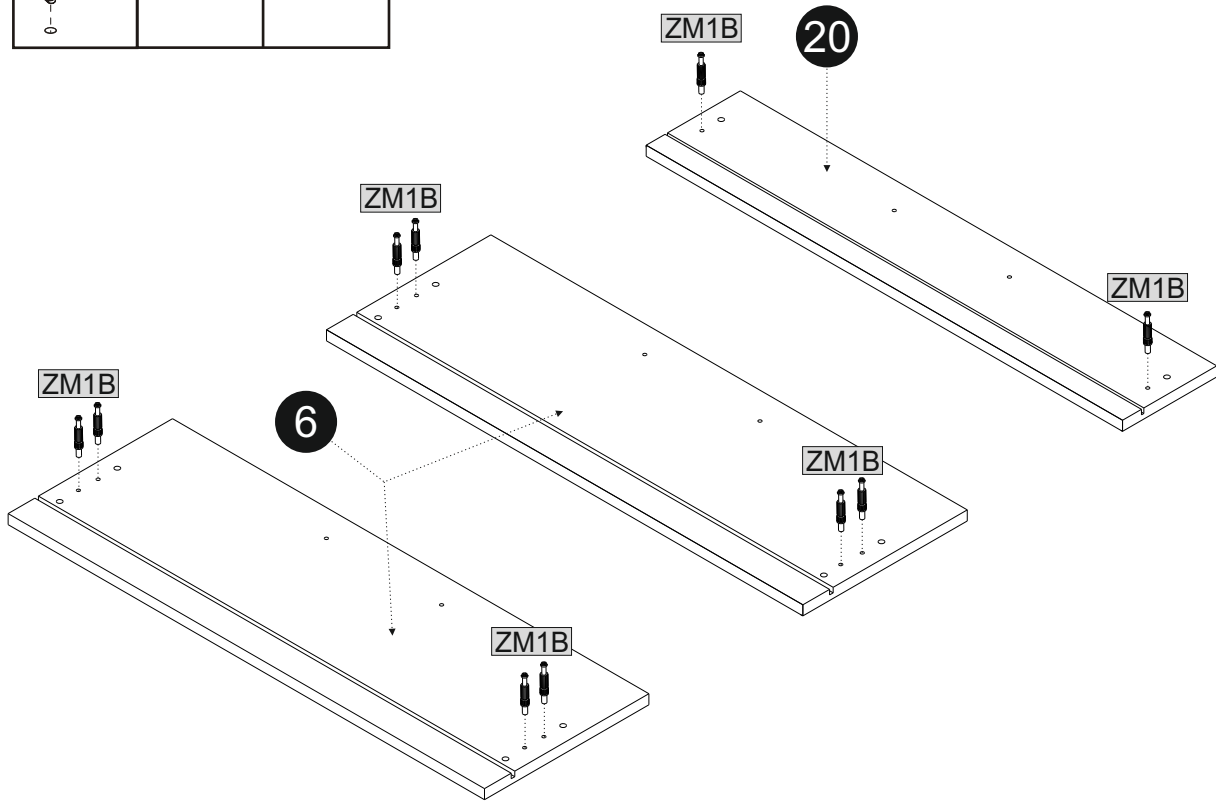
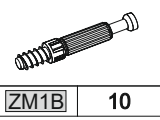
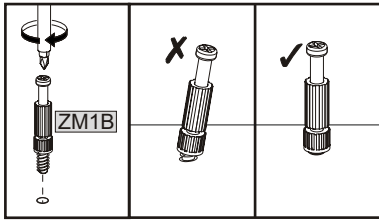




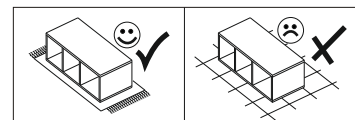
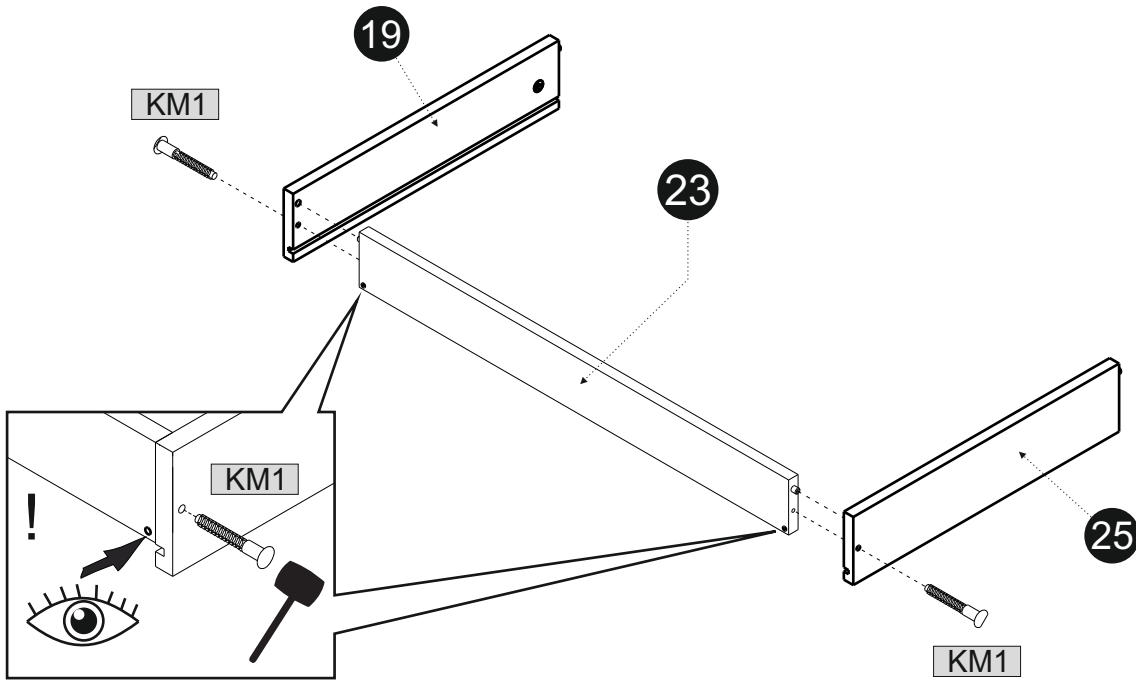
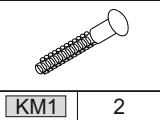
 Ø8x40	
KT1	16
ZM1A	10



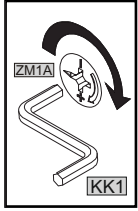
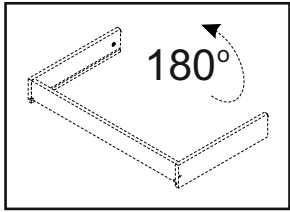
09



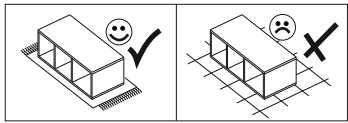
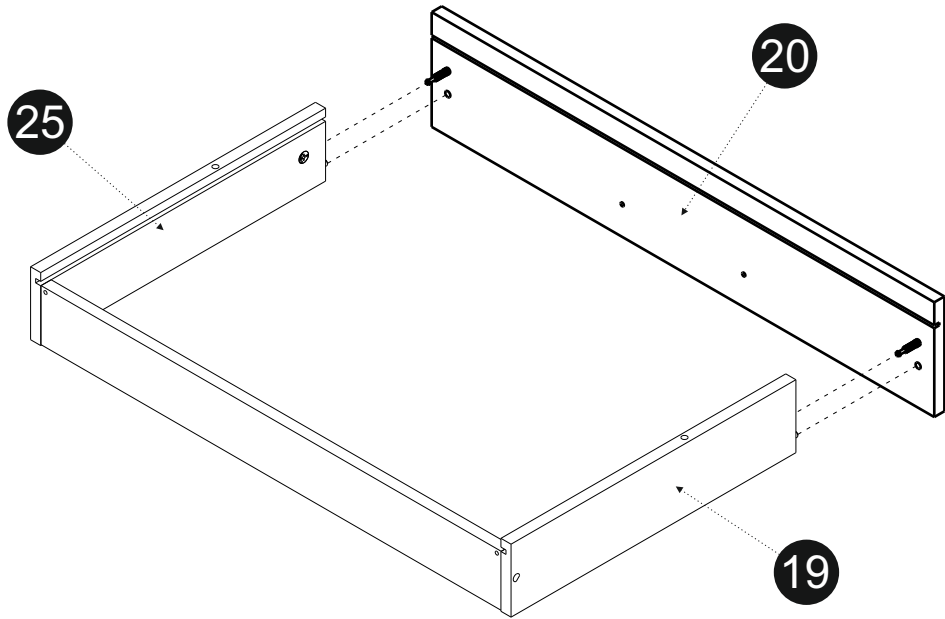
10



11

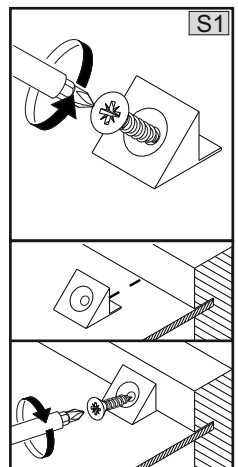
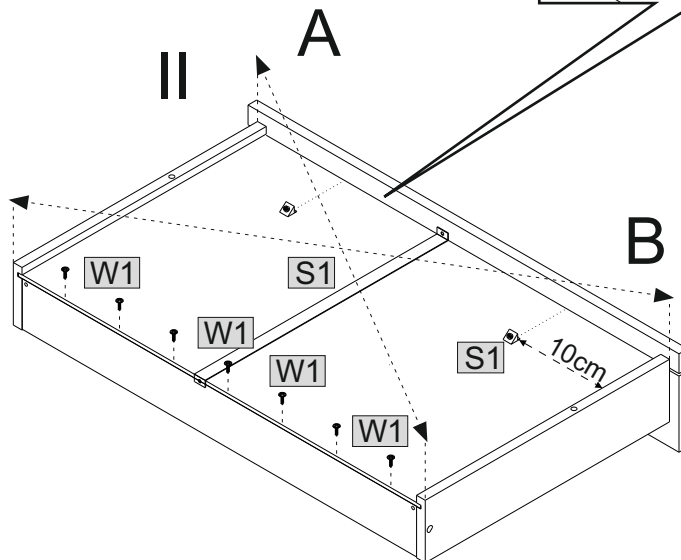
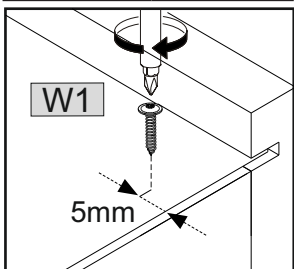
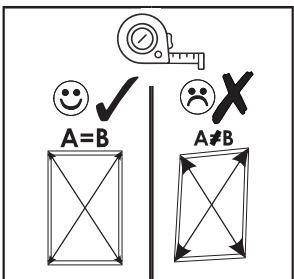
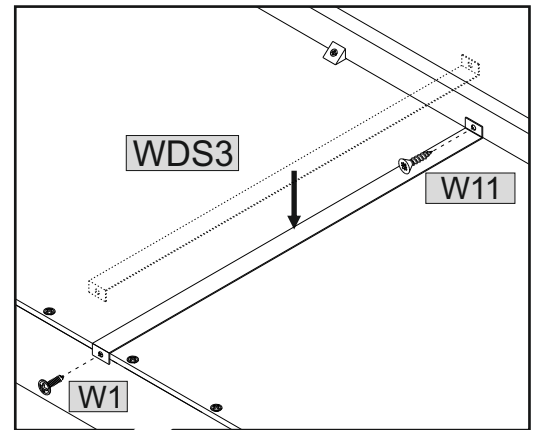
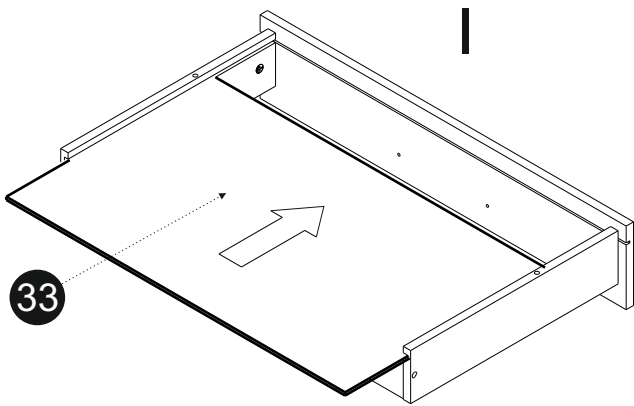


	1
--	---



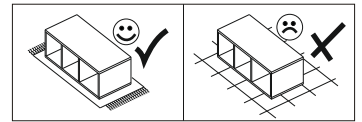
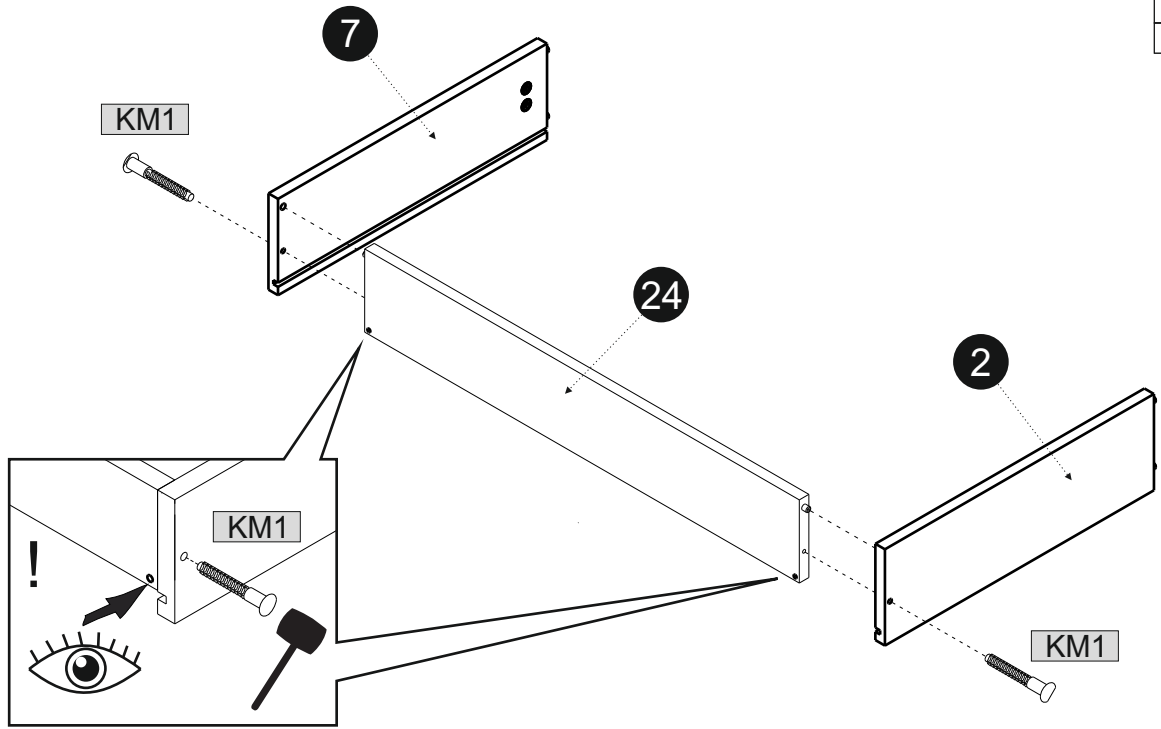
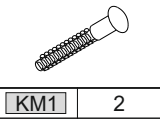
12

	3,5x16						3x16
W11	1	WDS3	1	S1	2	W1	8



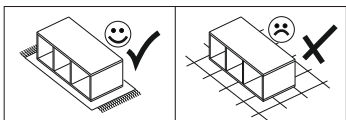
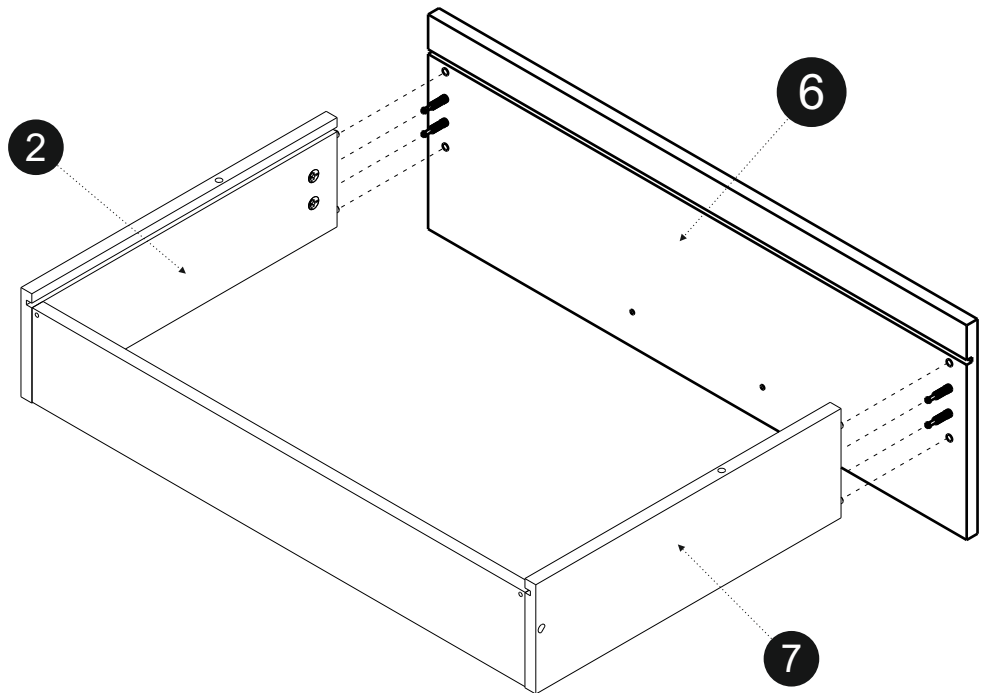
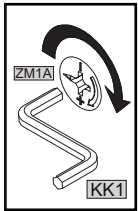
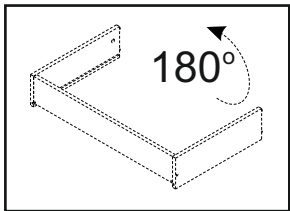
13

2x



14

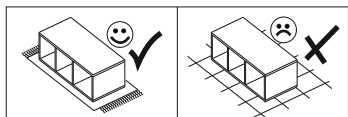
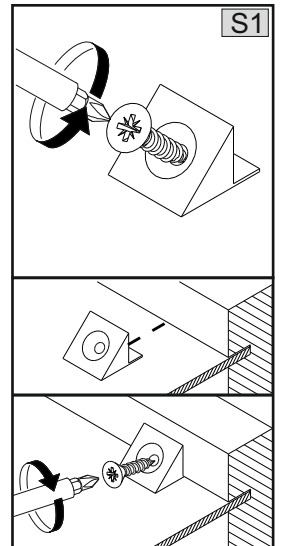
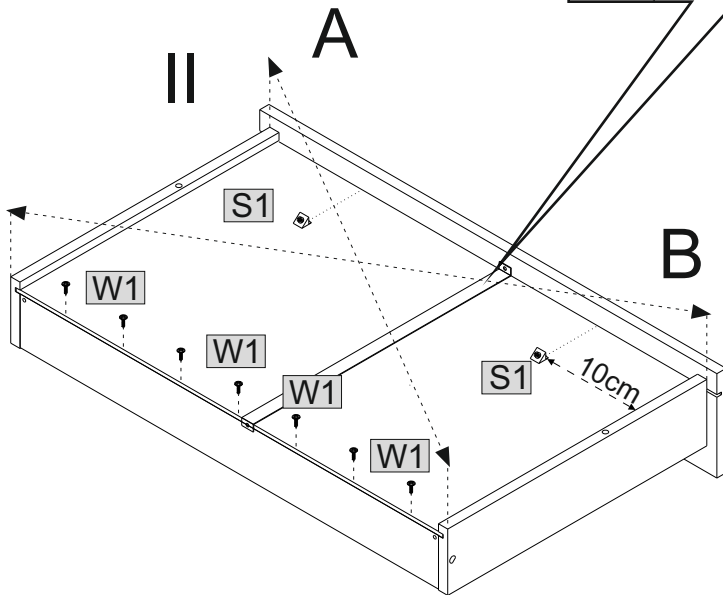
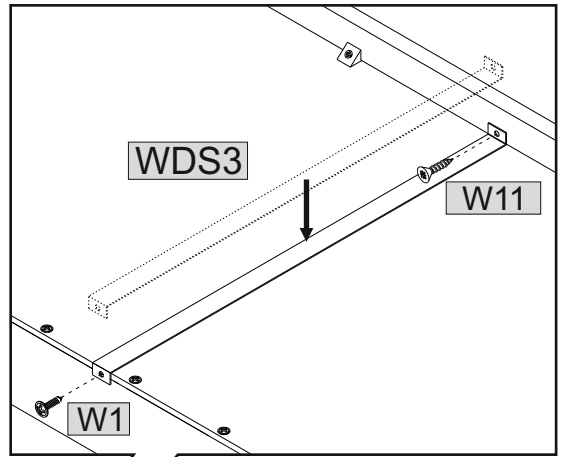
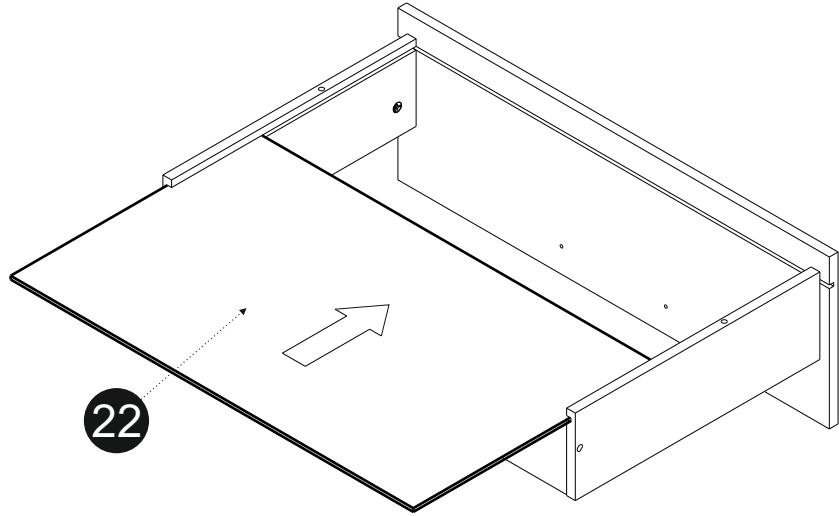
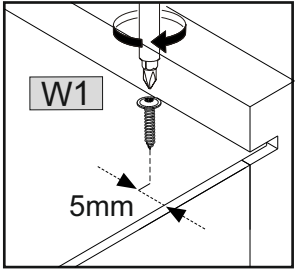
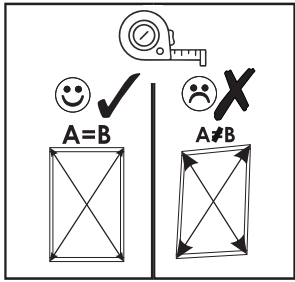
2x

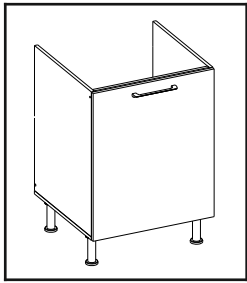


15

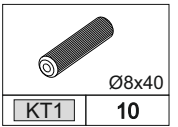
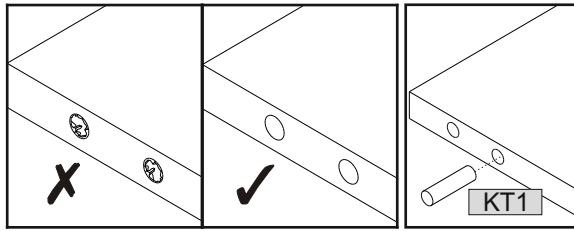
2x

WDS3	W11	W1	S1
1	1	8	2

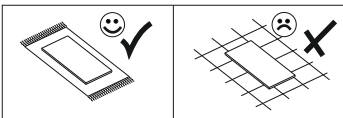
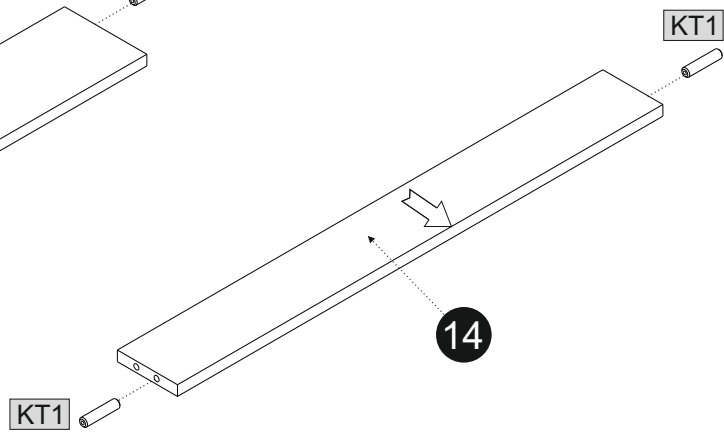
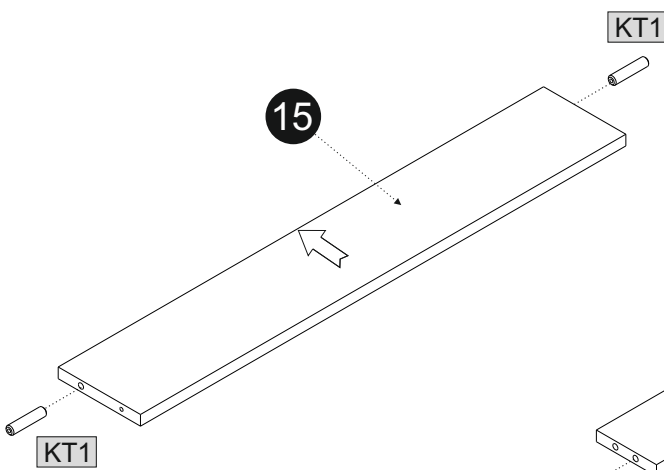
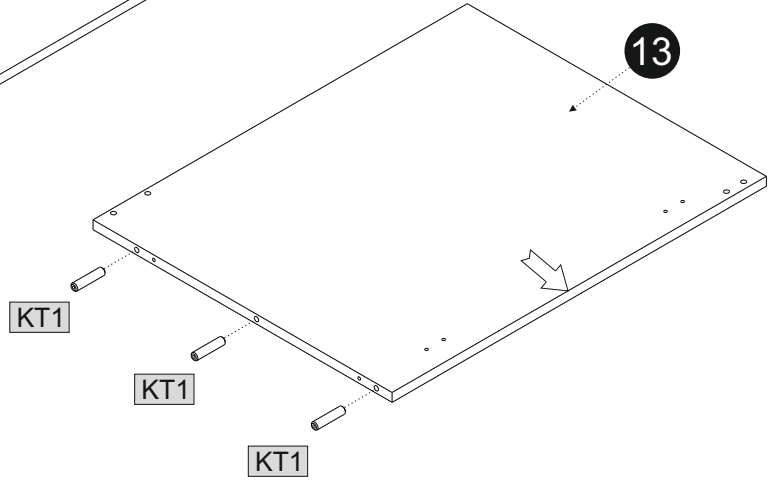
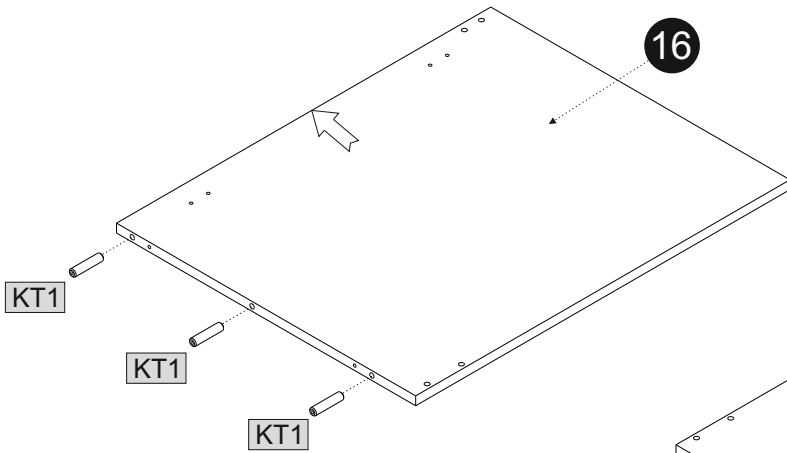




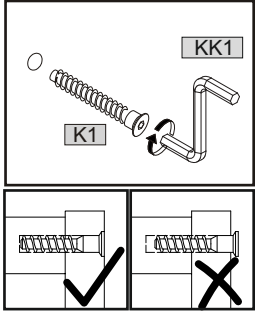
16

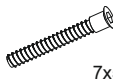



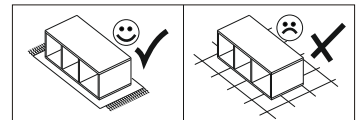
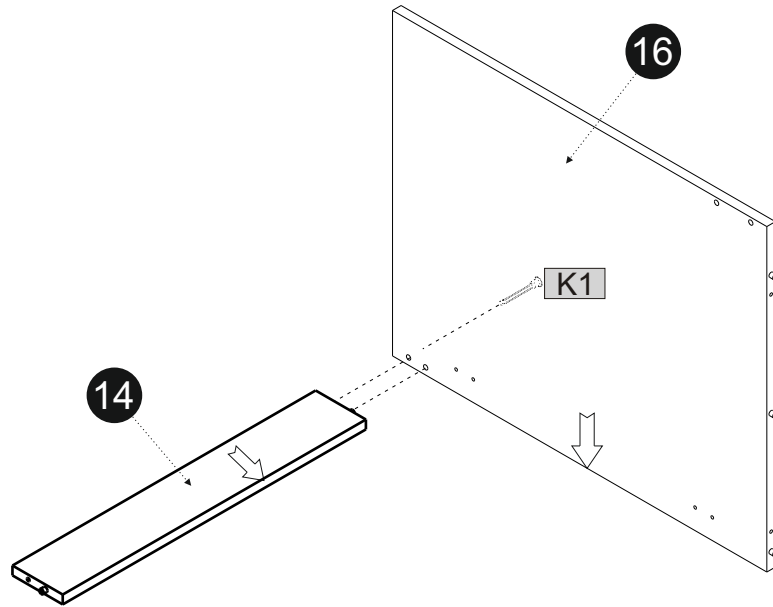
KT1 10



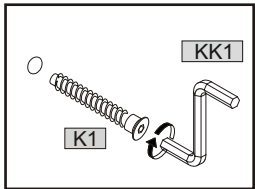
17

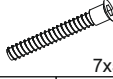



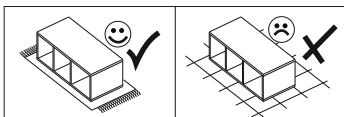
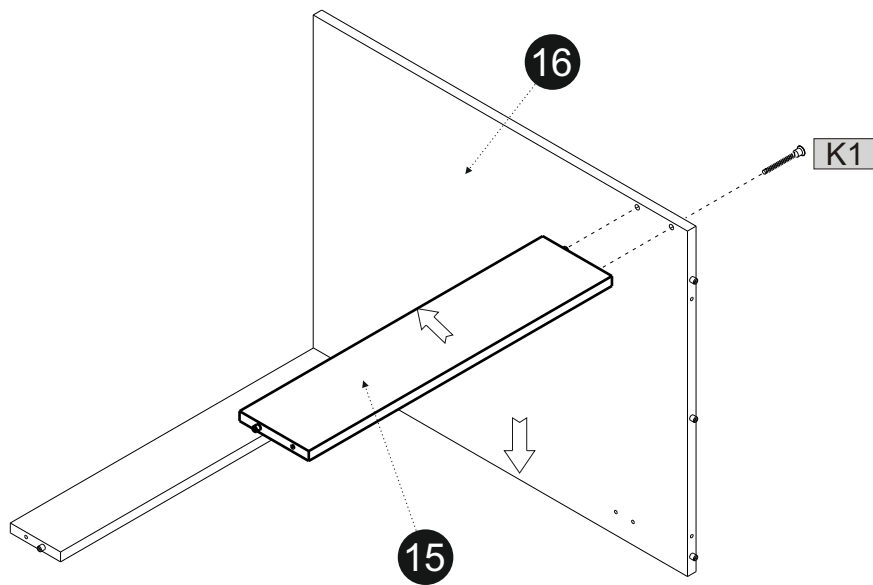
	7x50		
K1	1	KK1	1



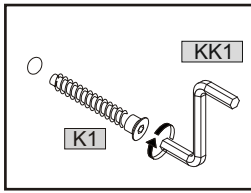
18

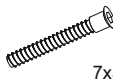



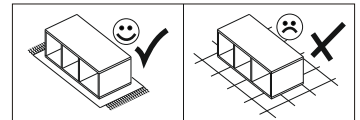
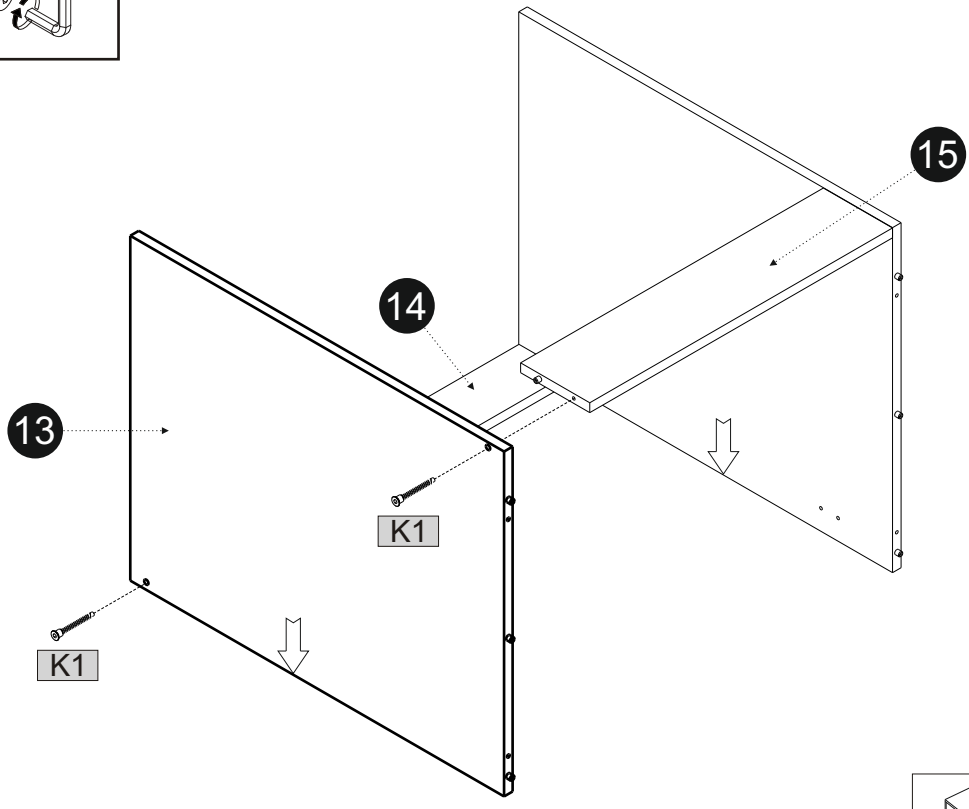
	7x50		
K1	1	KK1	1



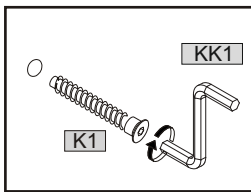
19

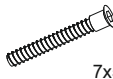



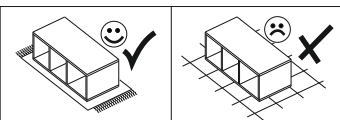
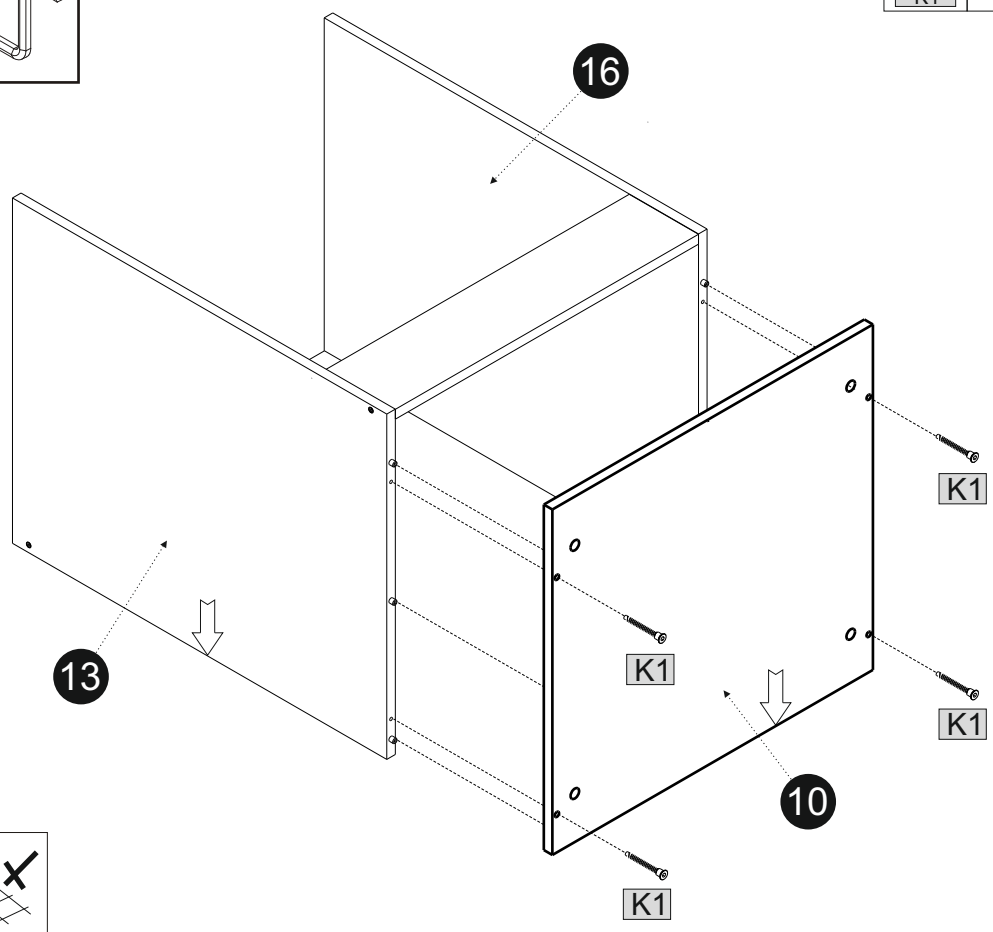
			
7x50			
K1	2	KK1	1



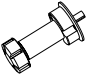

20

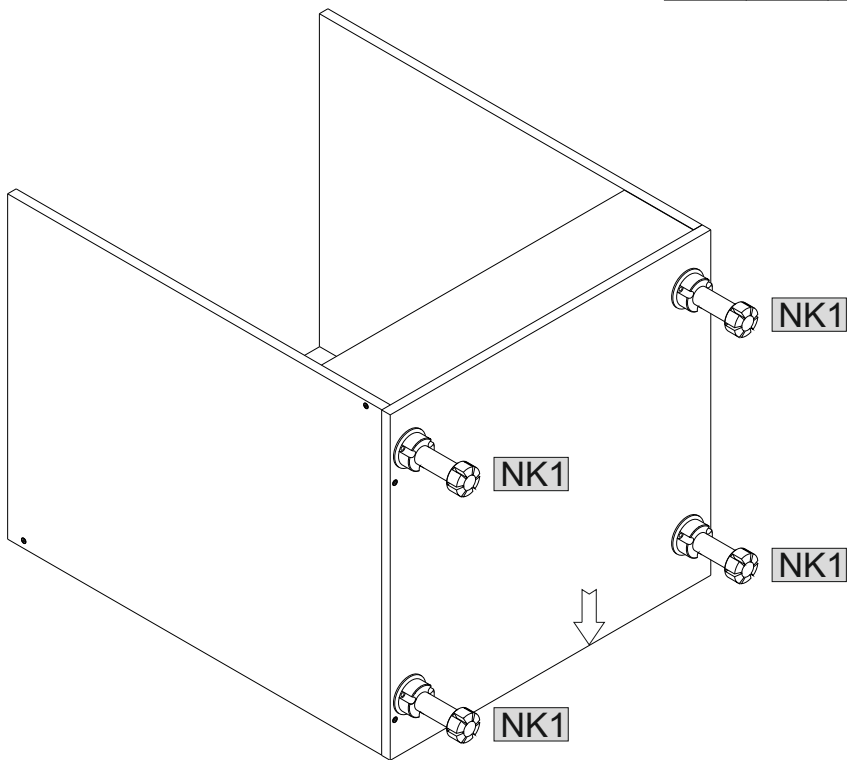
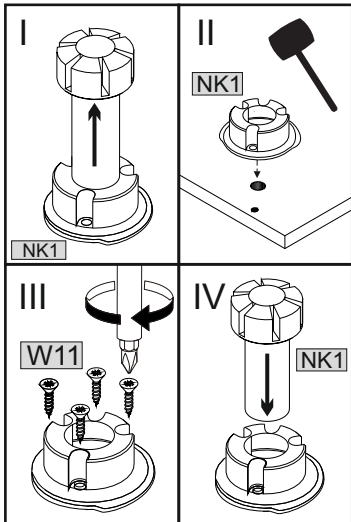
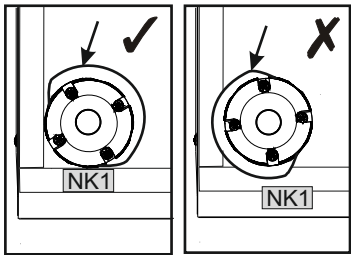


			
7x50			
K1	4	KK1	1


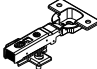


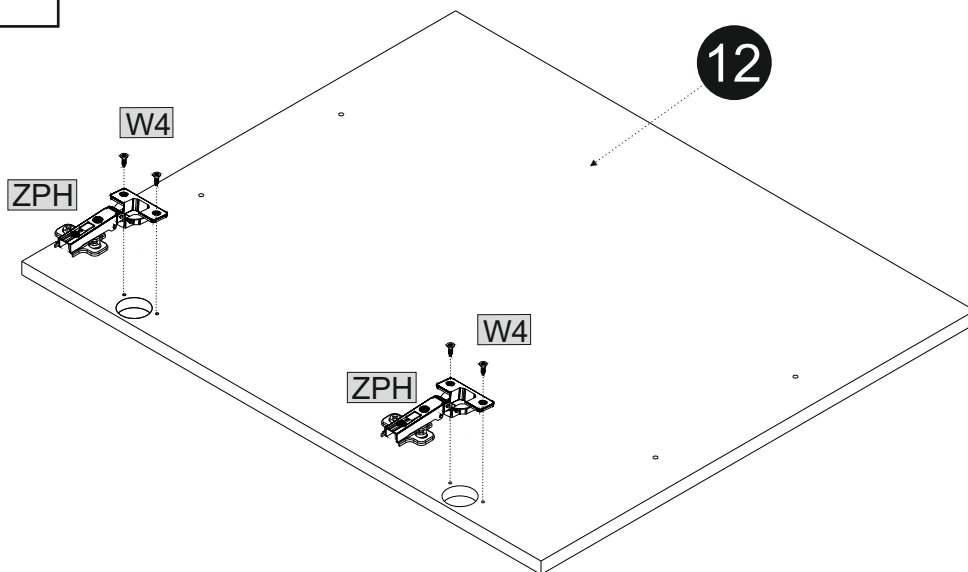
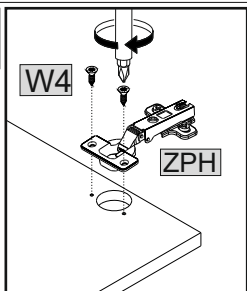
21

			3,5x16
NK1	4	W11	16



22

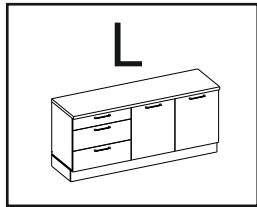
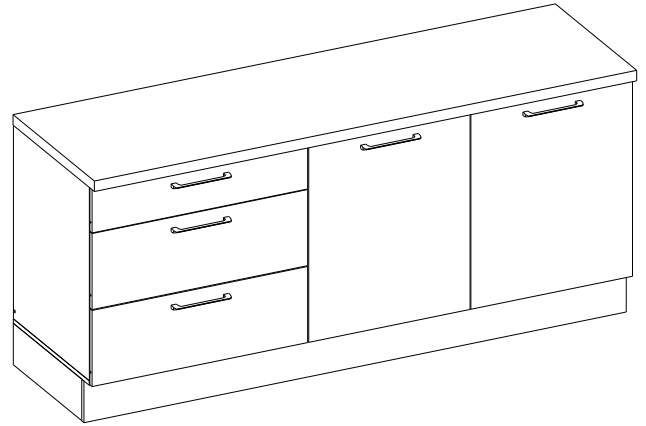
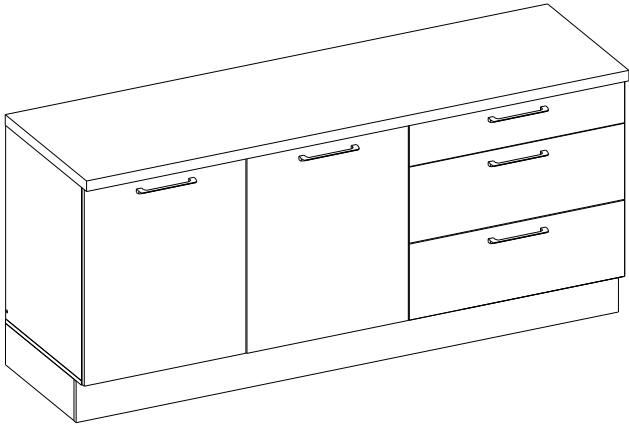
	4x13		
W4	4	ZPH	2





R

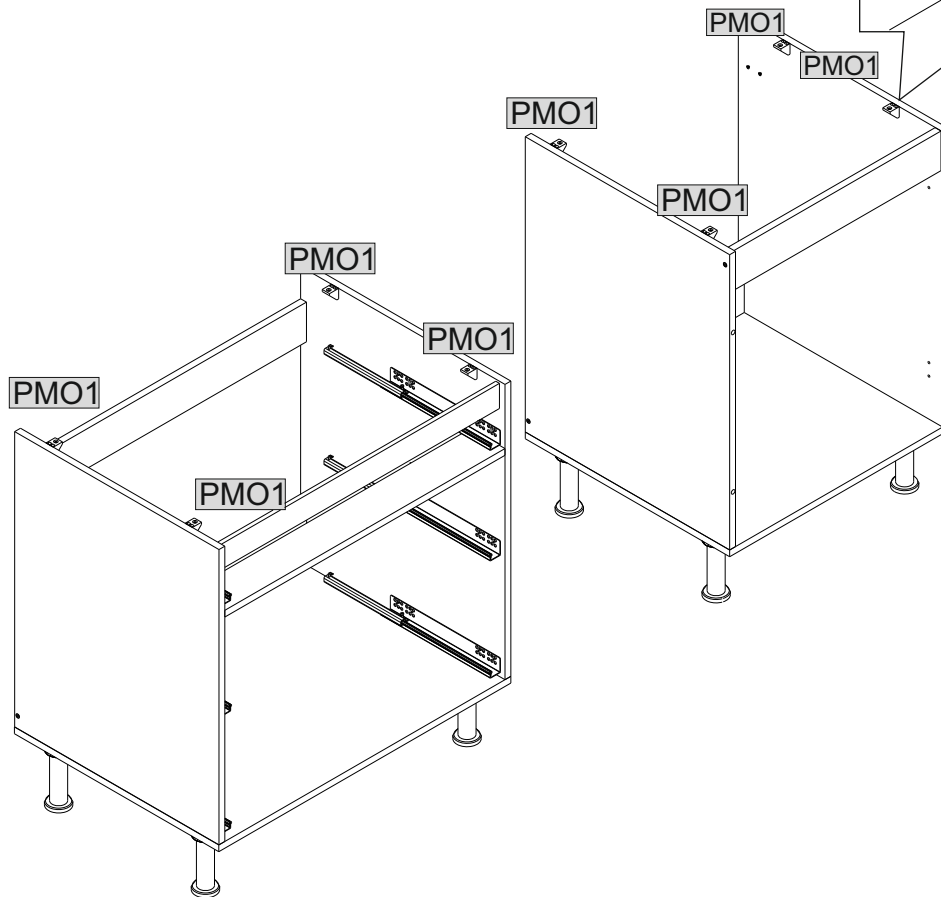
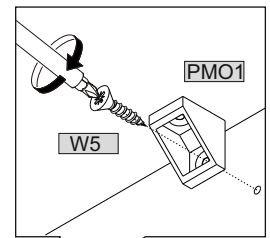


L



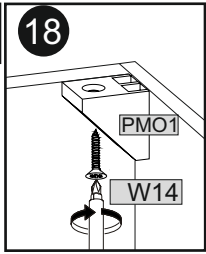
23


			
4x16			
W5	8	PMO1	8

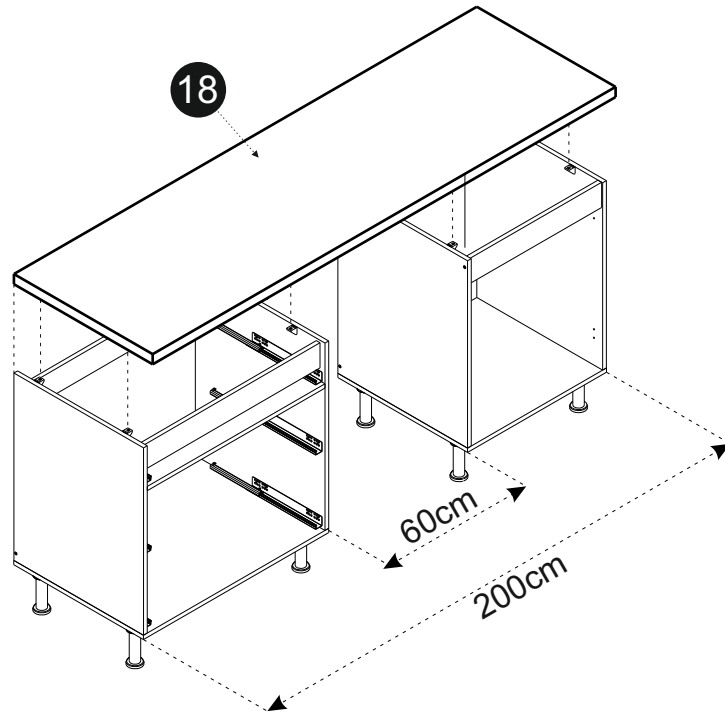


24


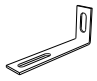

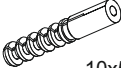
18

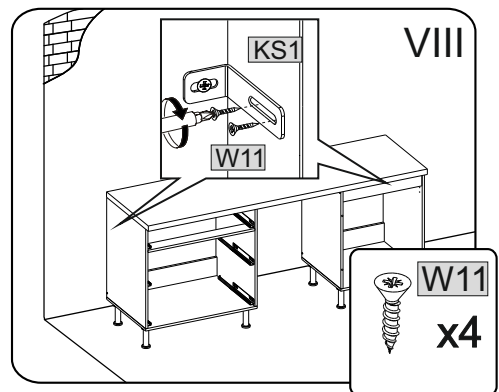
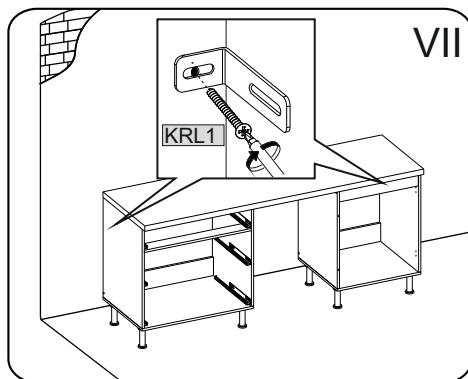
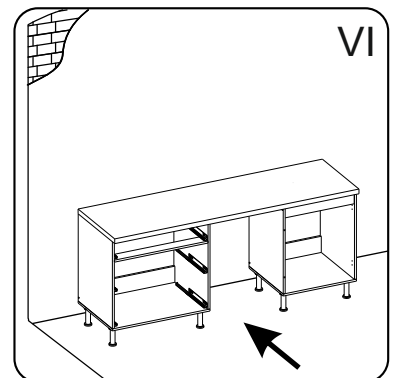
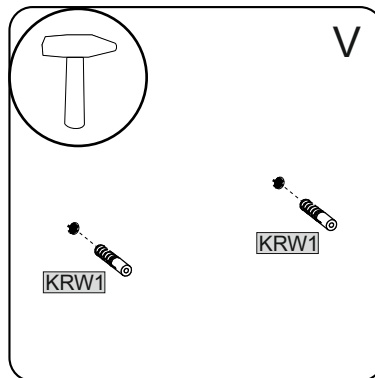
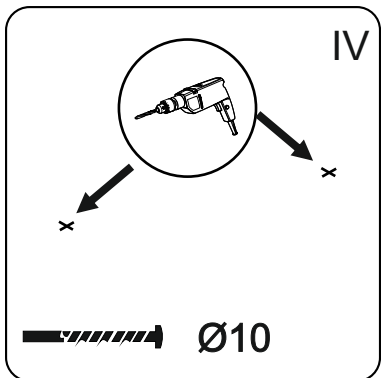
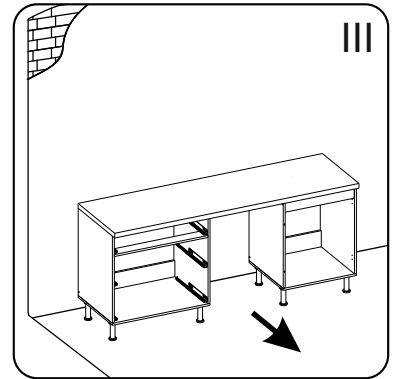
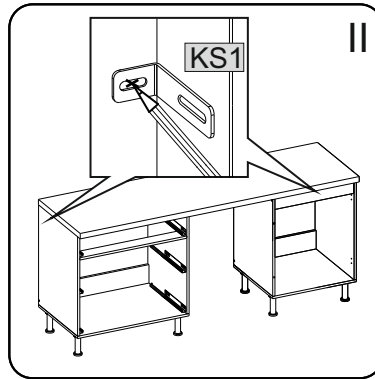
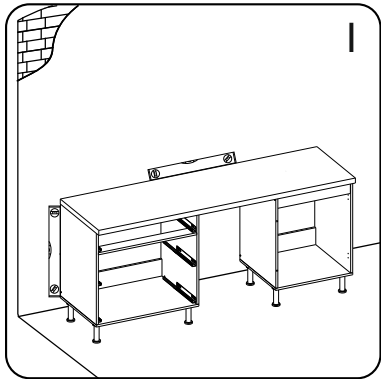


	
4x25	
W14	8

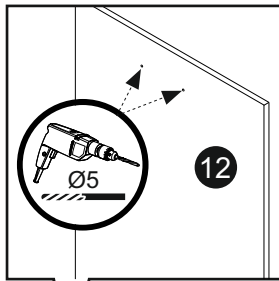
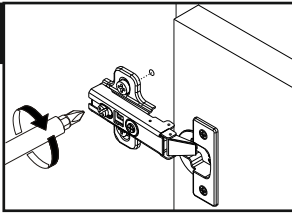


25

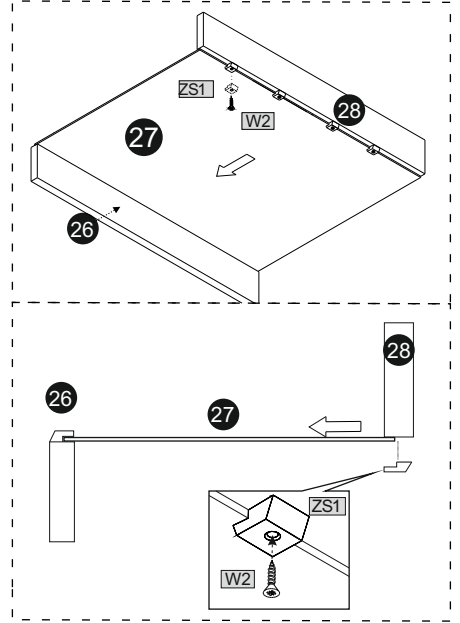
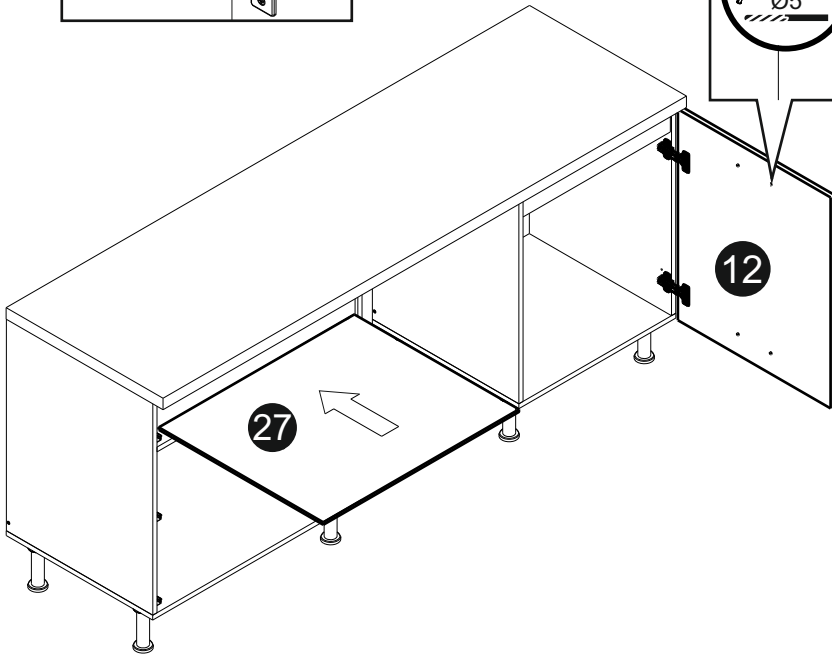
	3,5x16
W11	4
	
KS1	2
	6x50
KRL1	2
	10x50
KRW1	2



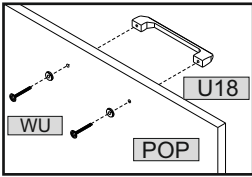
26



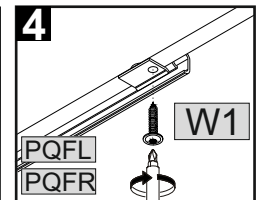
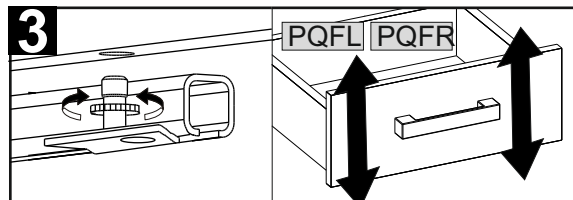
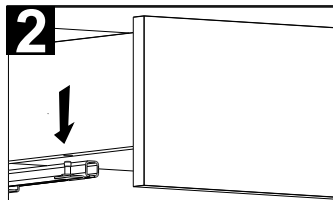
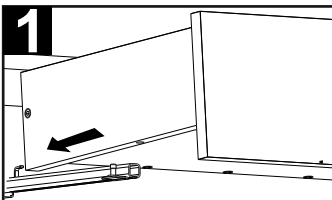
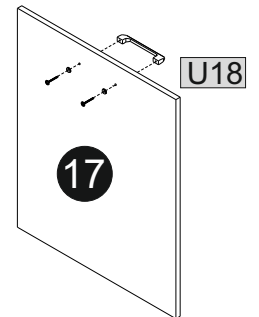
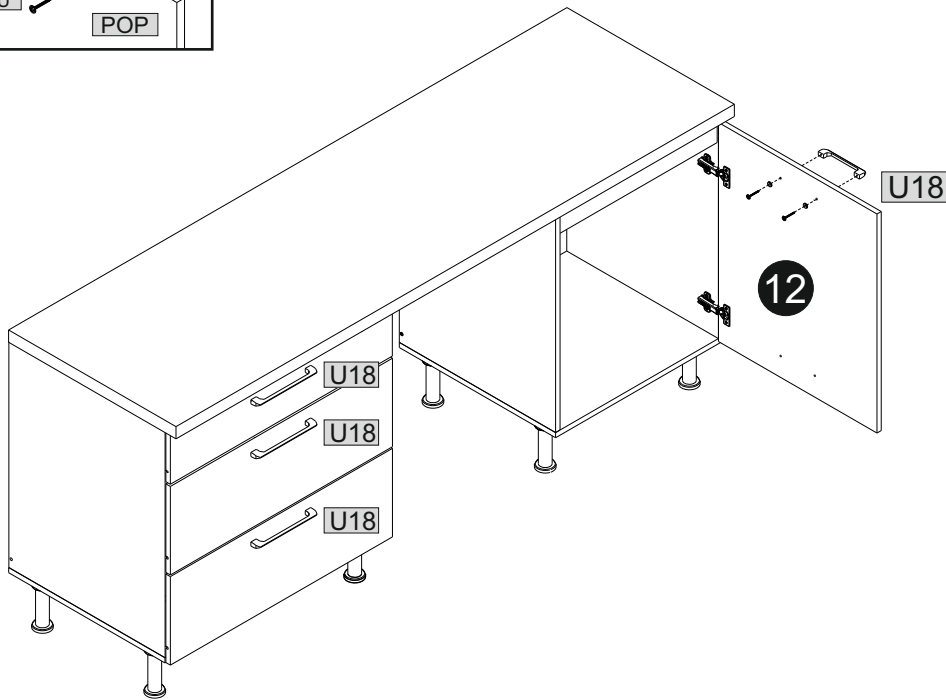
	4		4
ZS1		W2	

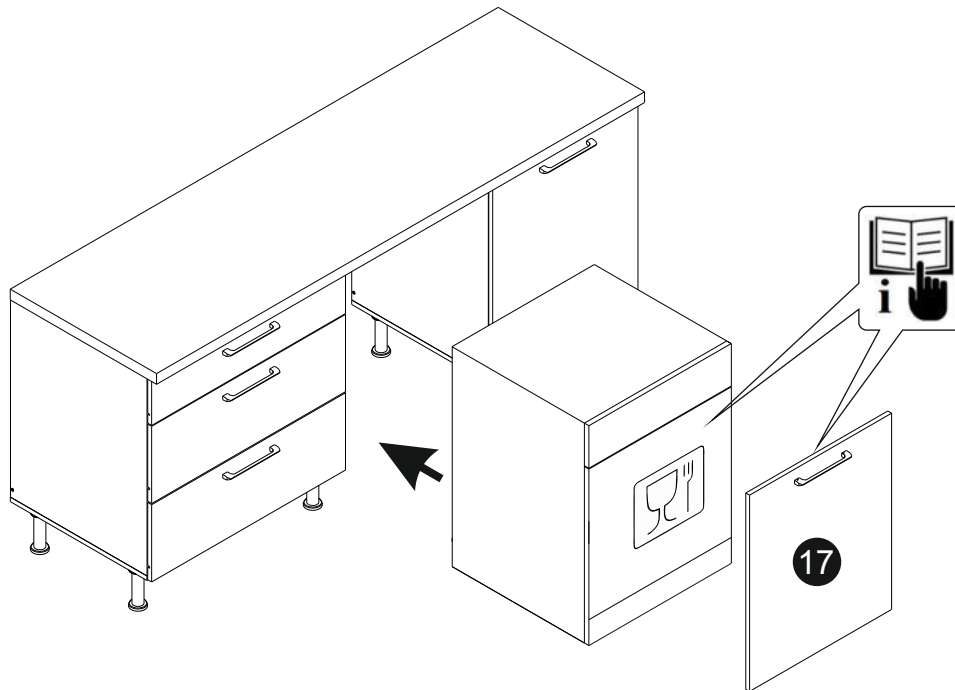


27

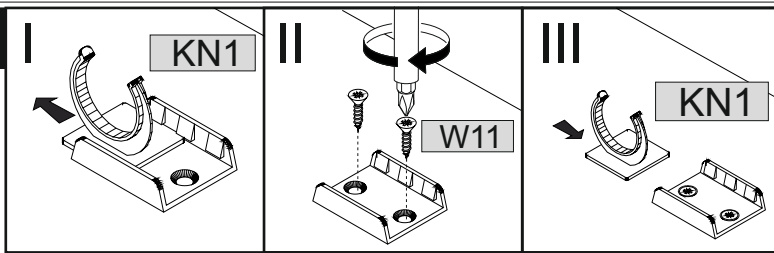




	3x16				3,5x25		
W1	6	POP	10	WU	10	U18	5

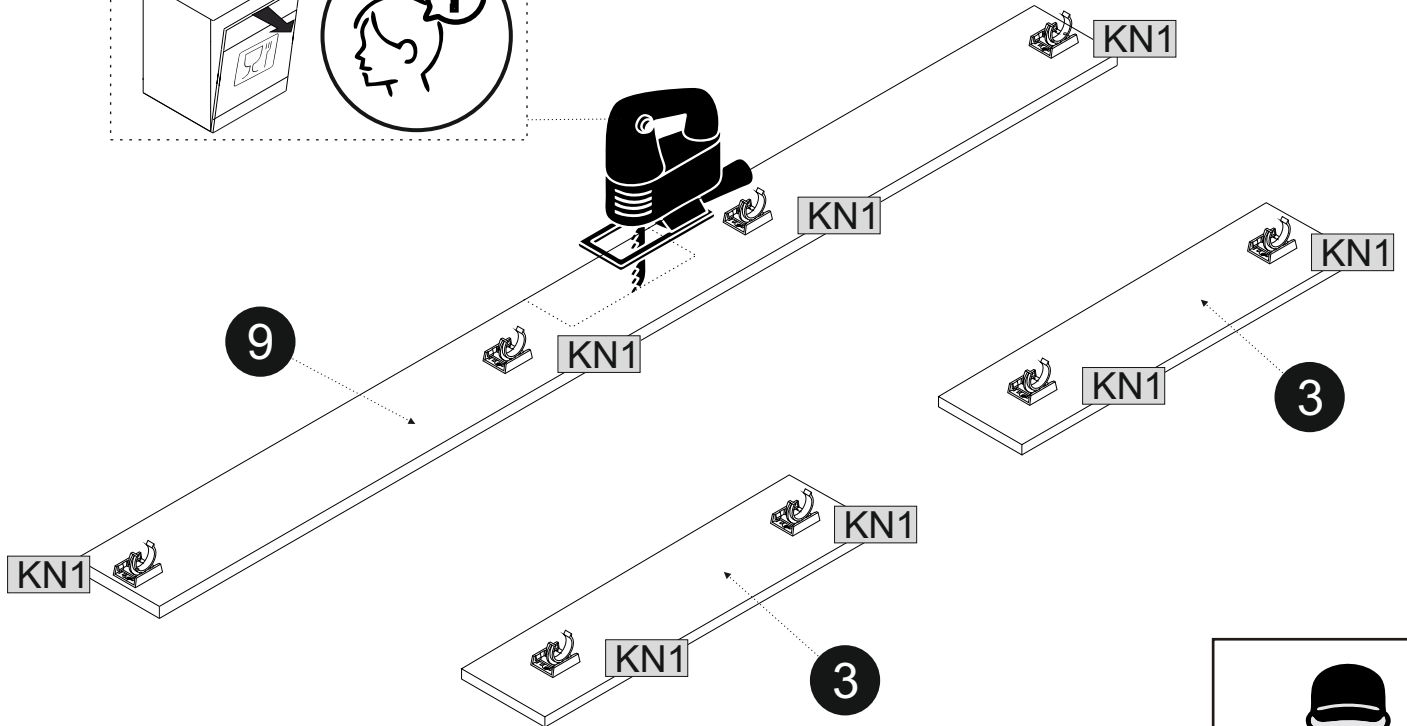
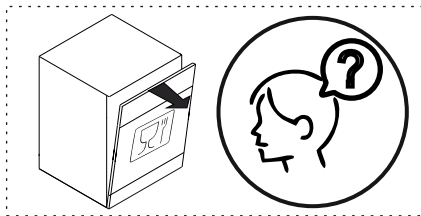


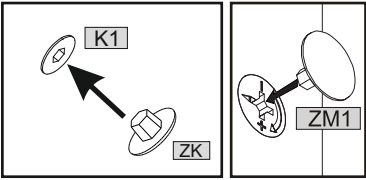


29

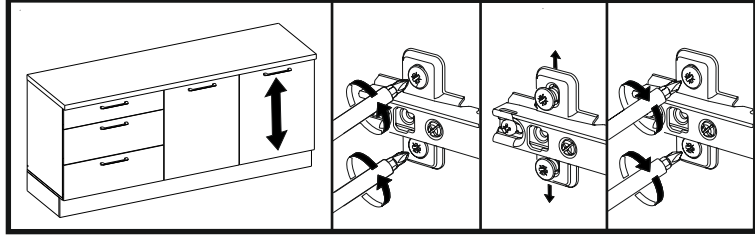
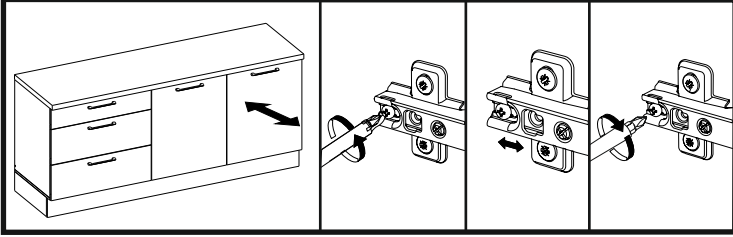
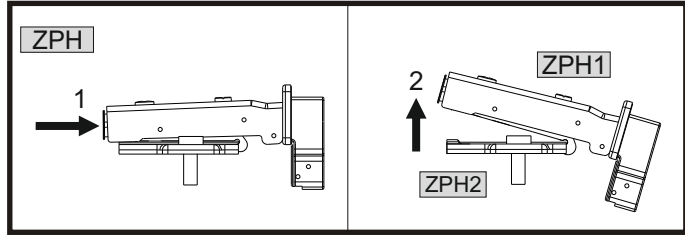
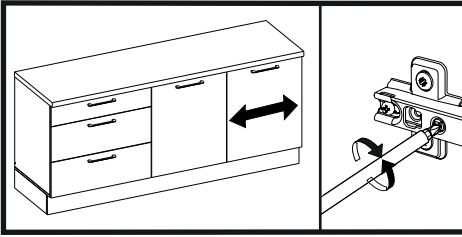
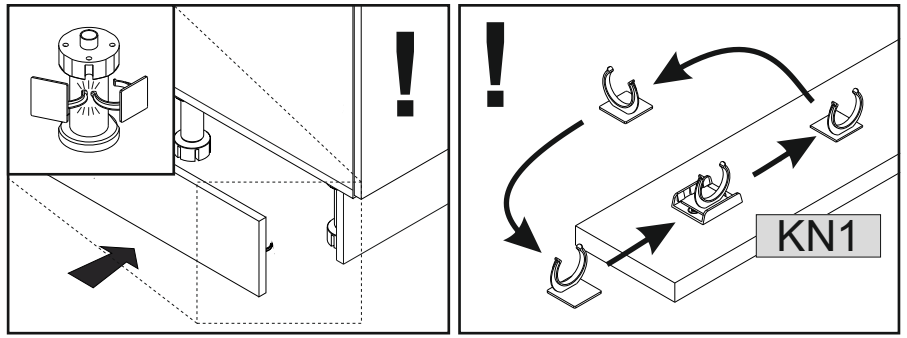
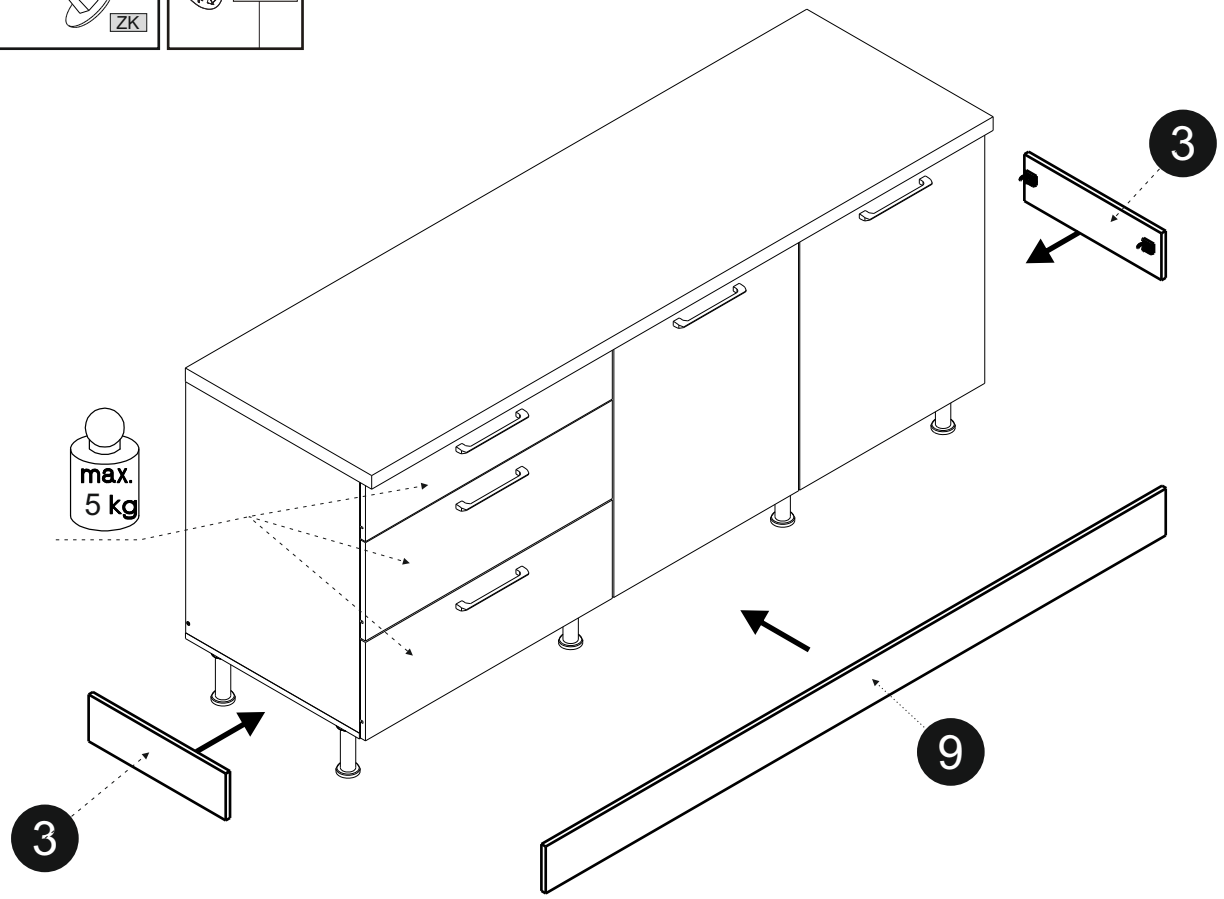


			
3,5x16			
W11	16	KN1	8





	10		6
--	----	--	---

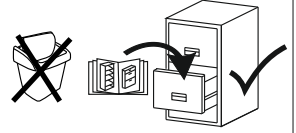


NEW YORK Hochschrank

MEBLE-OKMED
DEMKO

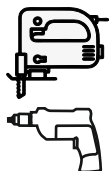
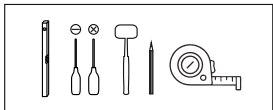
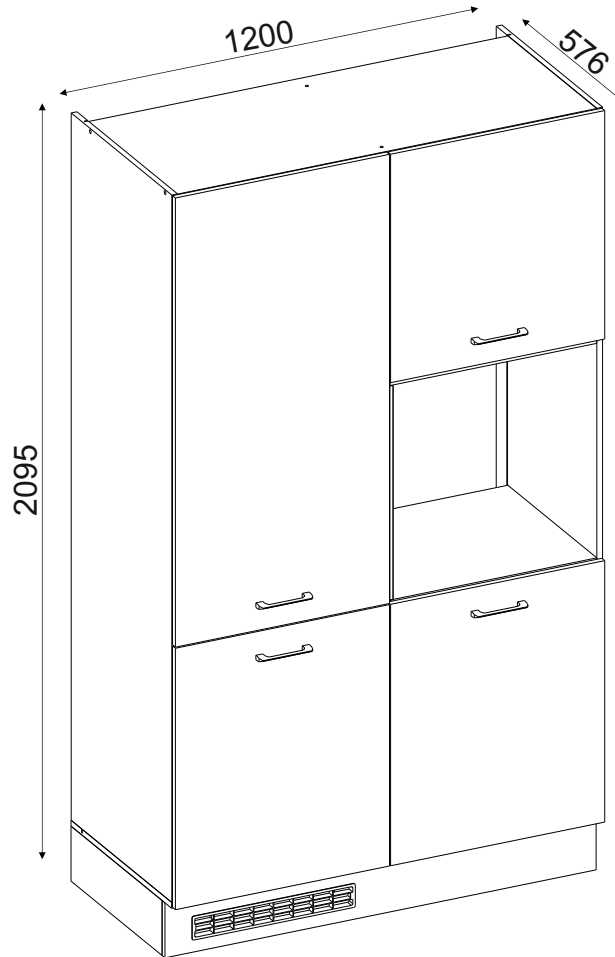
„MEBLE-OKMED” DEMKO - SPÓŁKA JAWNA
ul. Kolejowa 13, 14-500 Braniewo, POLSKA
www.mebleokmed.pl (+48) 55 243 27 26
firma@mebleokmed.pl

SERIA: .../...

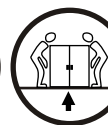
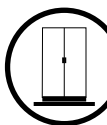
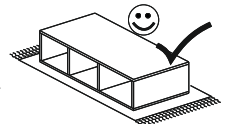
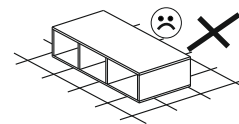
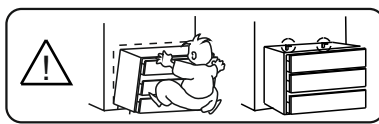


NEW YORK Hochschrank

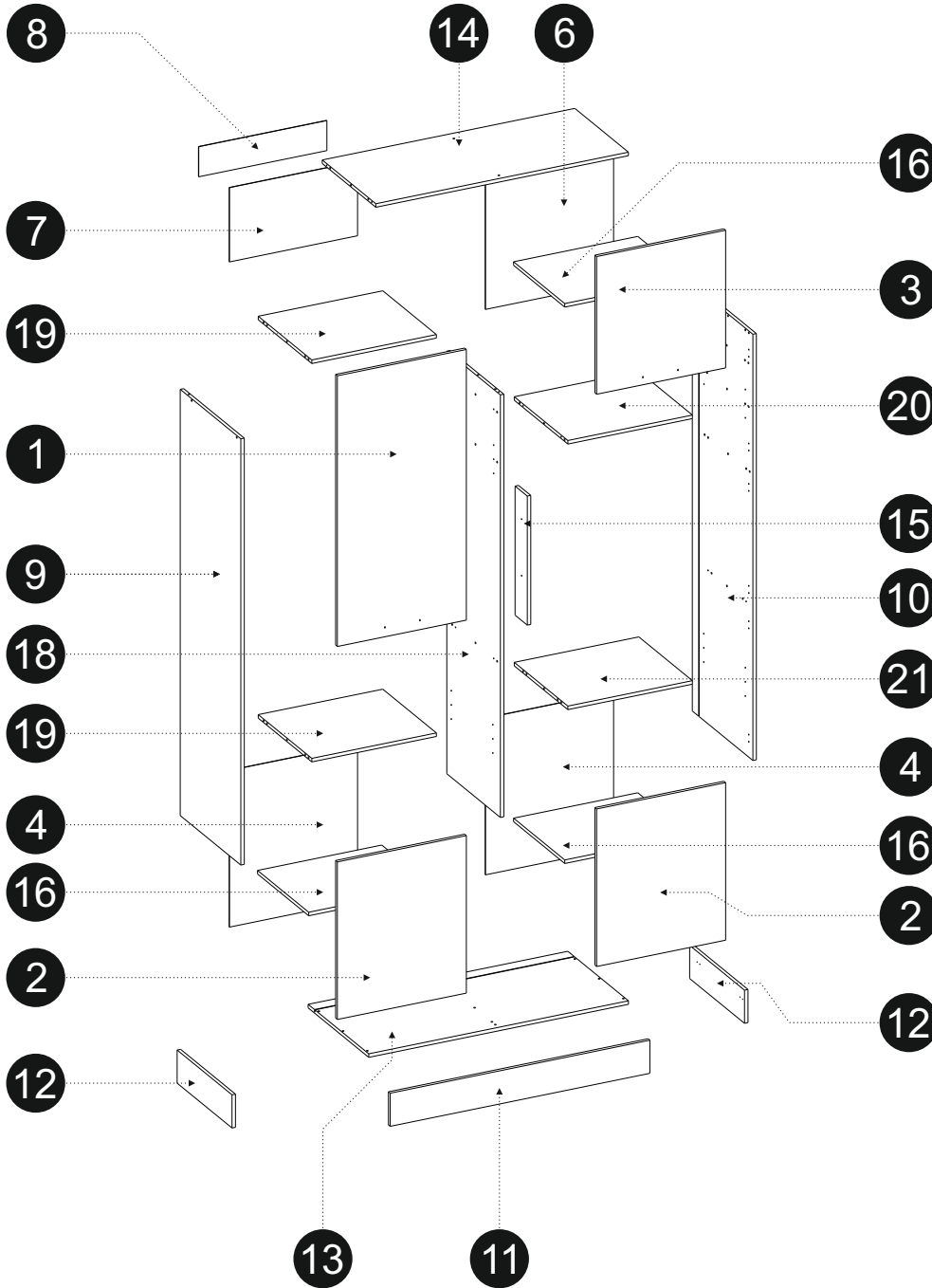
SERIA:/..



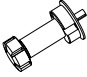






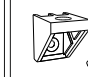



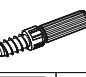
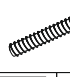
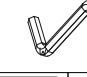

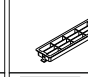





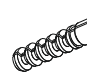

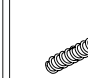
Ø10 
Ø5 

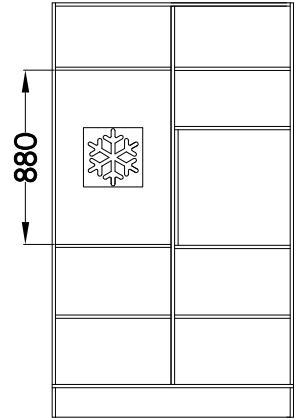
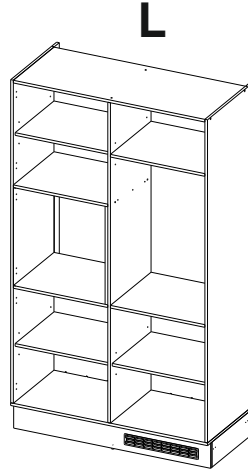
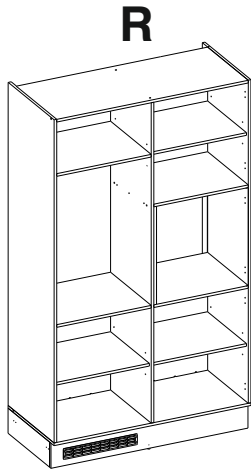
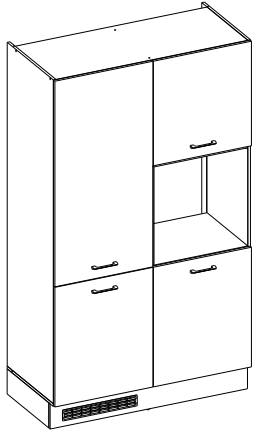
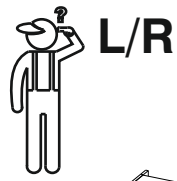


NEW YORK Hochschrank



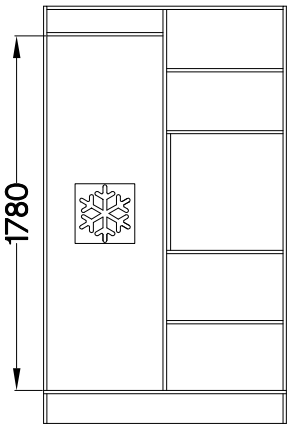
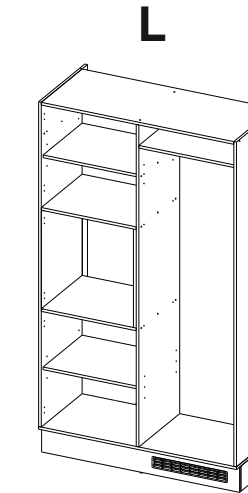
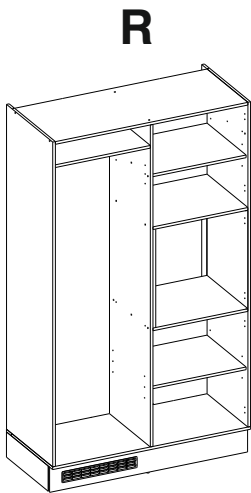
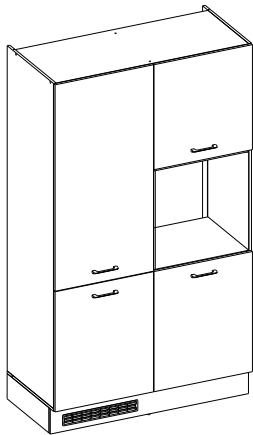
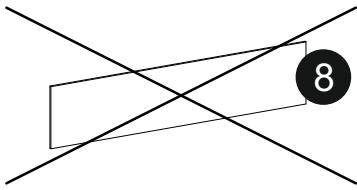
5/8				
	L [mm]	W [mm]	T [mm]	
20	576	495	16	x1
2	596	713	16	x2
7	336	592	3	x1
8	592	136	3	x1
6	637	592	3	x1
4	709	592	3	x2
3	596	623	16	x1
19	576	495	16	x2
21	576	495	16	x1
6/8				
	L [mm]	W [mm]	T [mm]	
13	1200	560	16	x1
12	507	150	16	x2
15	584	113	16	x1
11	1200	150	16	x1
14	1167	495	16	x1
1	1225	596	16	x1
7/8				
	L [mm]	W [mm]	T [mm]	
16	574	473	16	x3
18	1912	495	16	x1
8/8				
	L [mm]	W [mm]	T [mm]	
10	1929	560	16	x1
9	1929	560	16	x1

 NK1 5	 ZPH 9	 PM 12 <small>Ø5</small>	 ZM1 16	 W1 30 <small>3x16</small>	 ZK 6	 W11 36 <small>3,5x16</small>	 PMO1 8
 W4 18 <small>4x13</small>	 KT1 42 <small>Ø8x35</small>	 ZM1A 16	 ZM1B 16	 K1 12 <small>7x50</small>	 KK1 1	 U18 4	 KO1 1
 W7 2 <small>4x30</small>	 KN1 6	 KS1 2	 W5 16 <small>4x16</small>	 KRL1 6 <small>6x50</small>	 KRW1 6 <small>10x50</small>	 POP 8	 WU 8 <small>3,5x25</small>



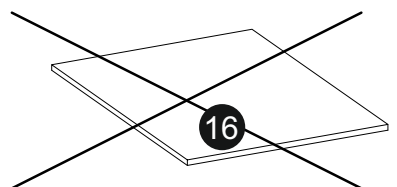
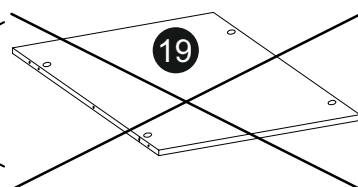
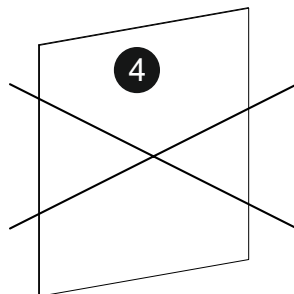
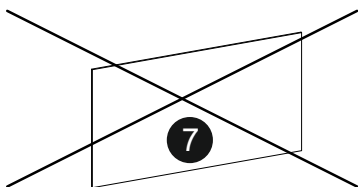
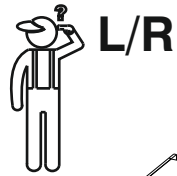
4 - 16


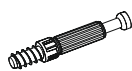

29 - 41

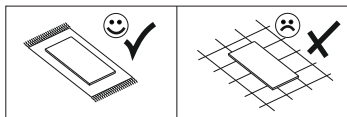
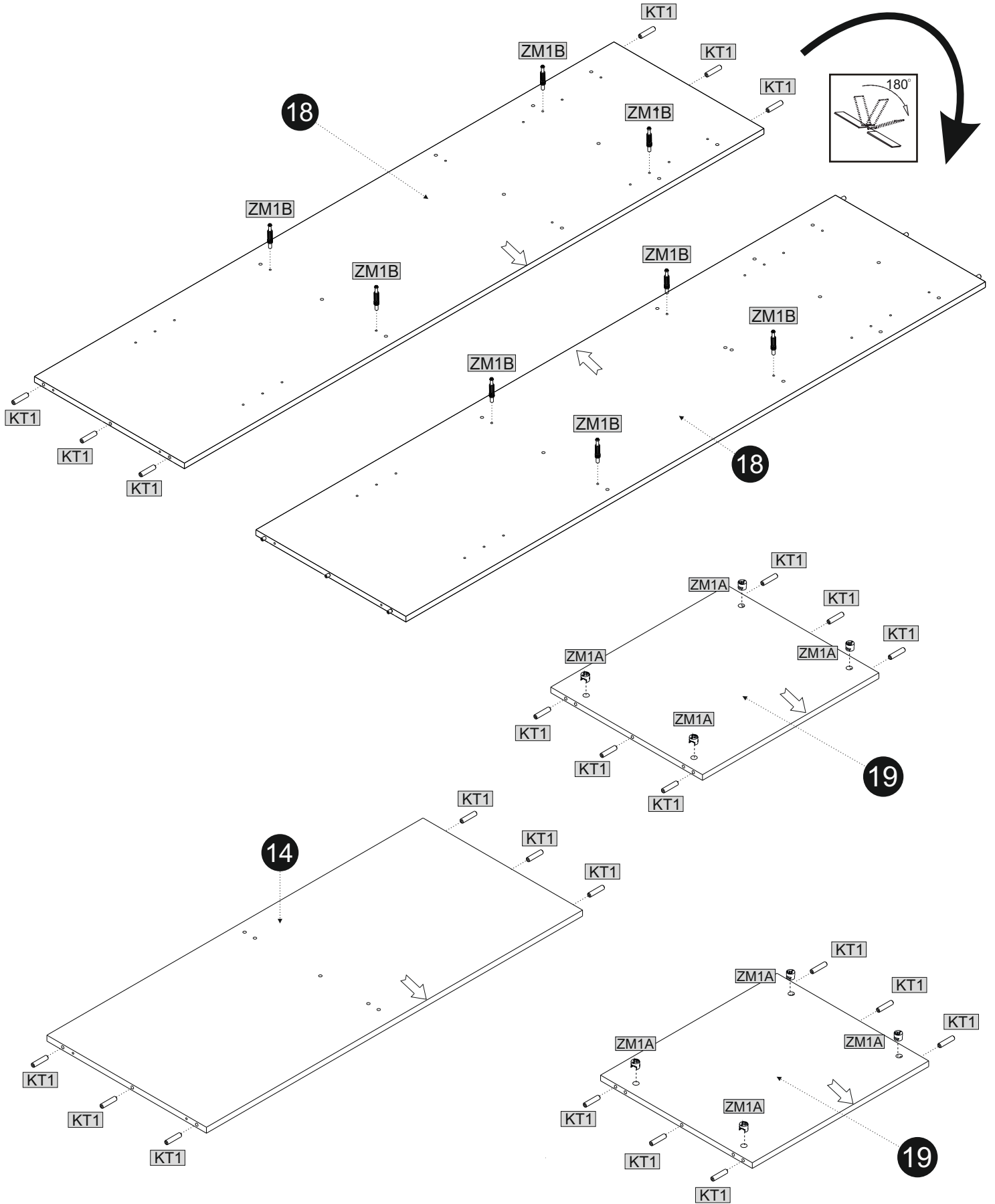


17 - 28

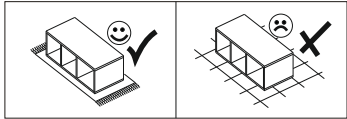
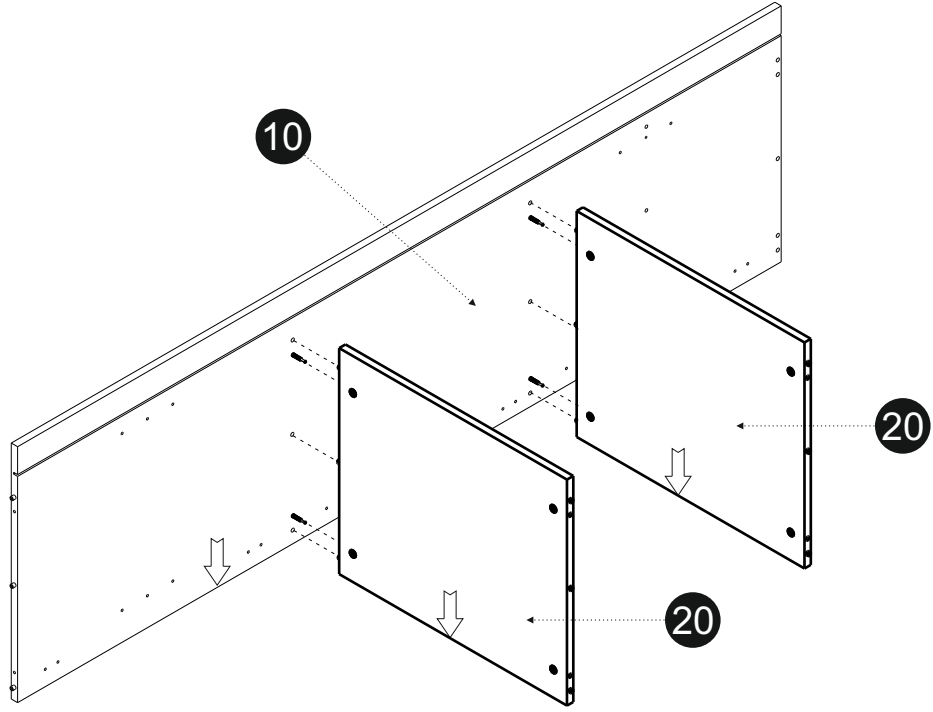
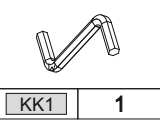
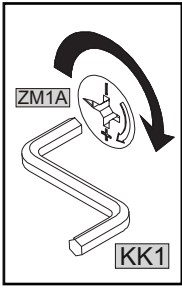
42 - 53



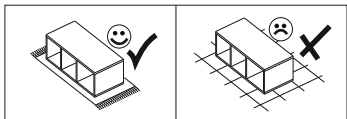
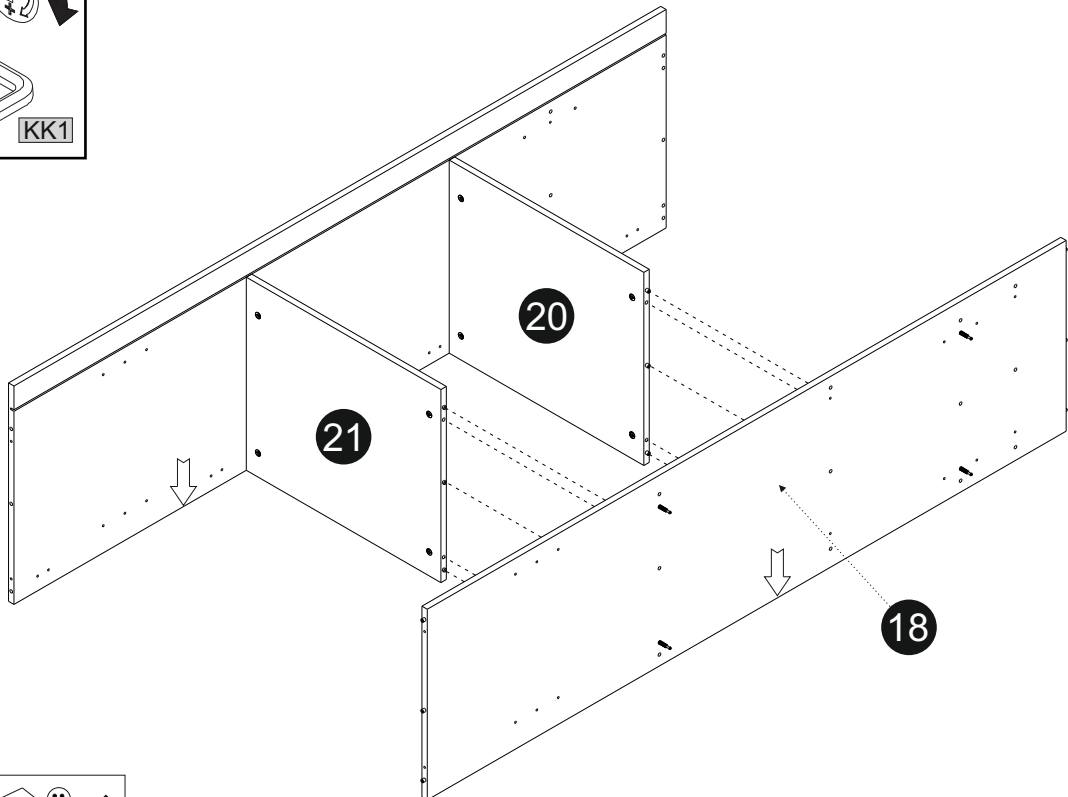
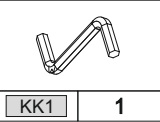
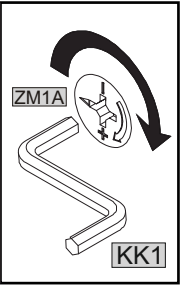
			Ø8x35
ZM1A	8	ZM1B	8
		KT1	24



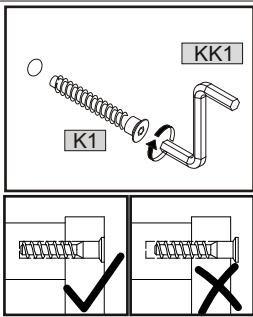
03

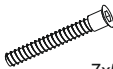



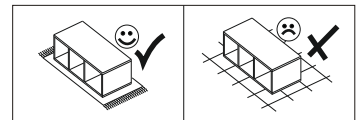
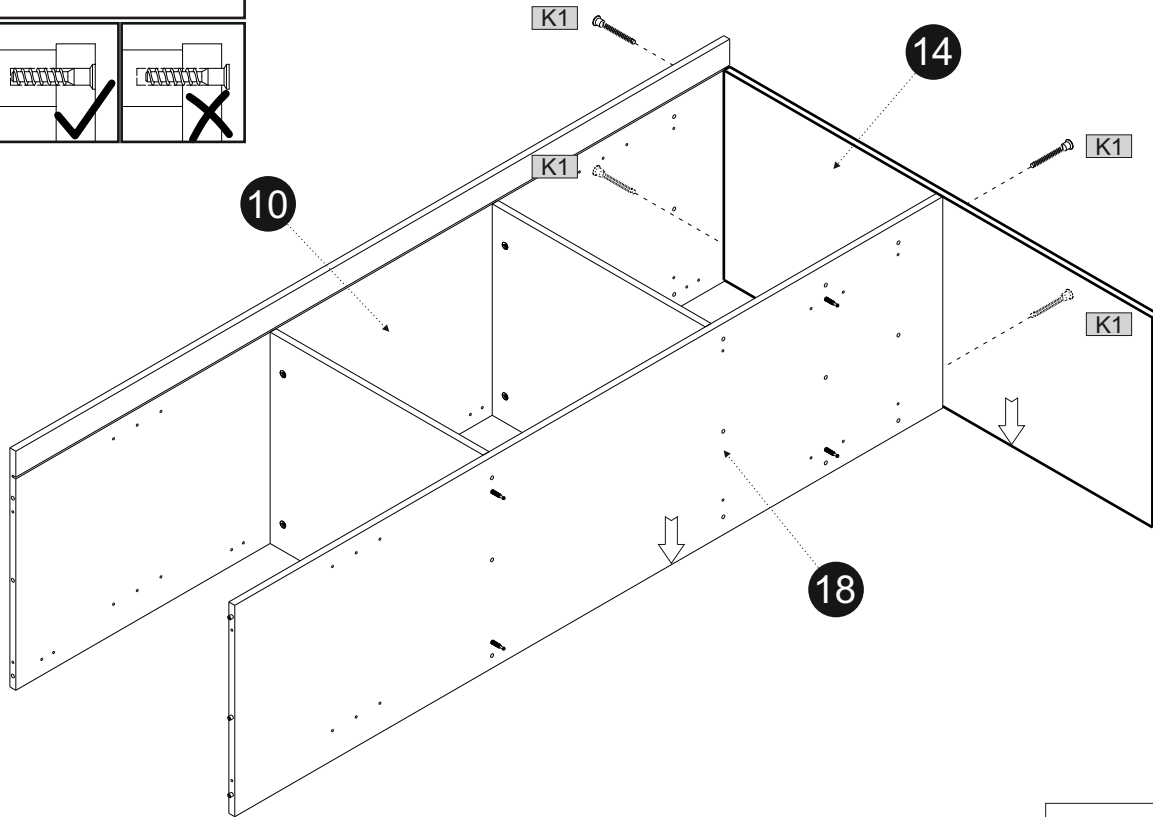
04



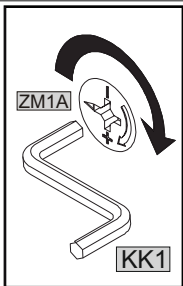
05

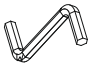


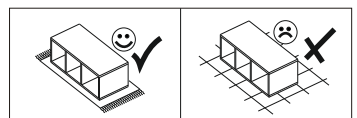
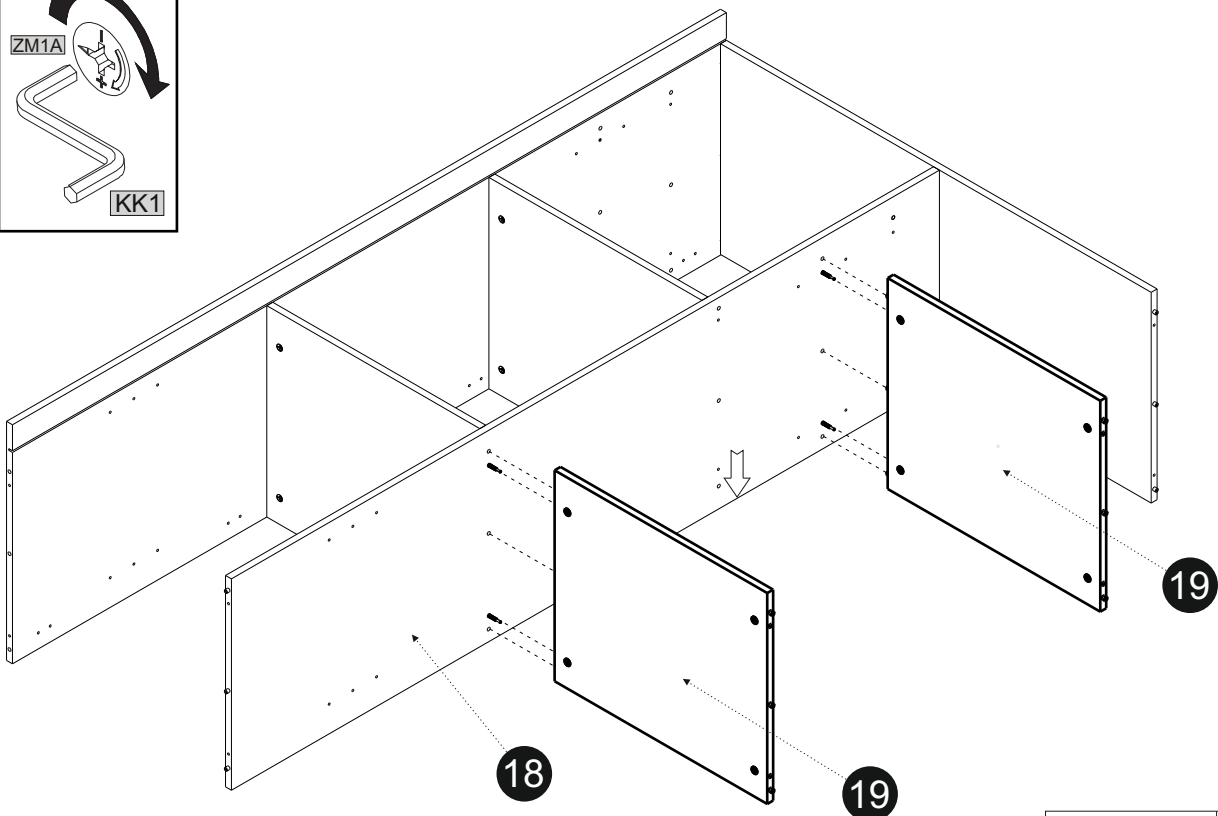
			
7x50			
K1	4	KK1	1



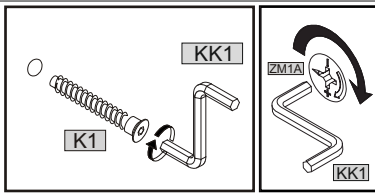
06



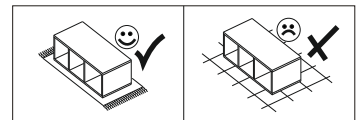
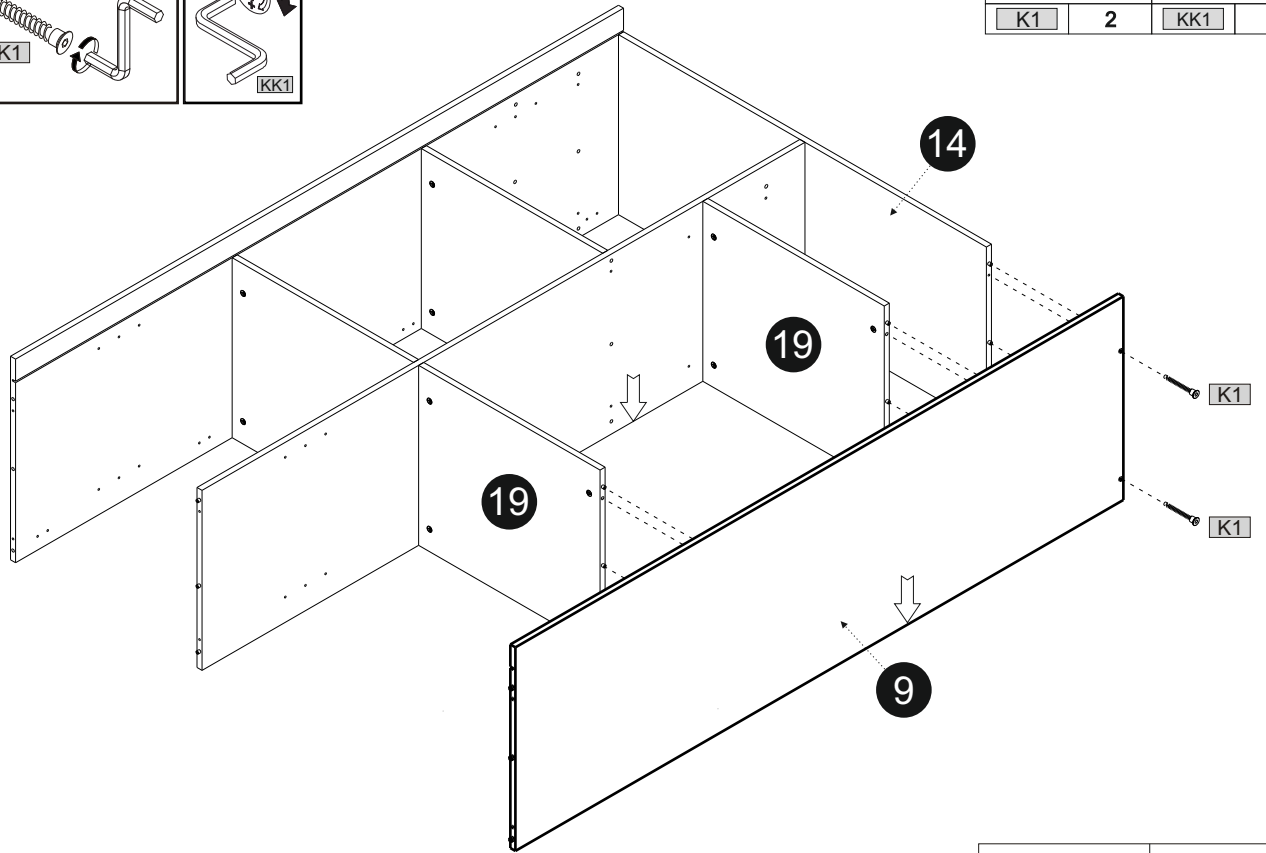
	
KK1	1



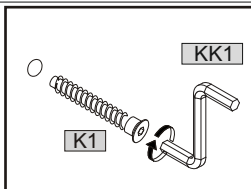
07



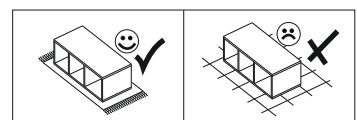
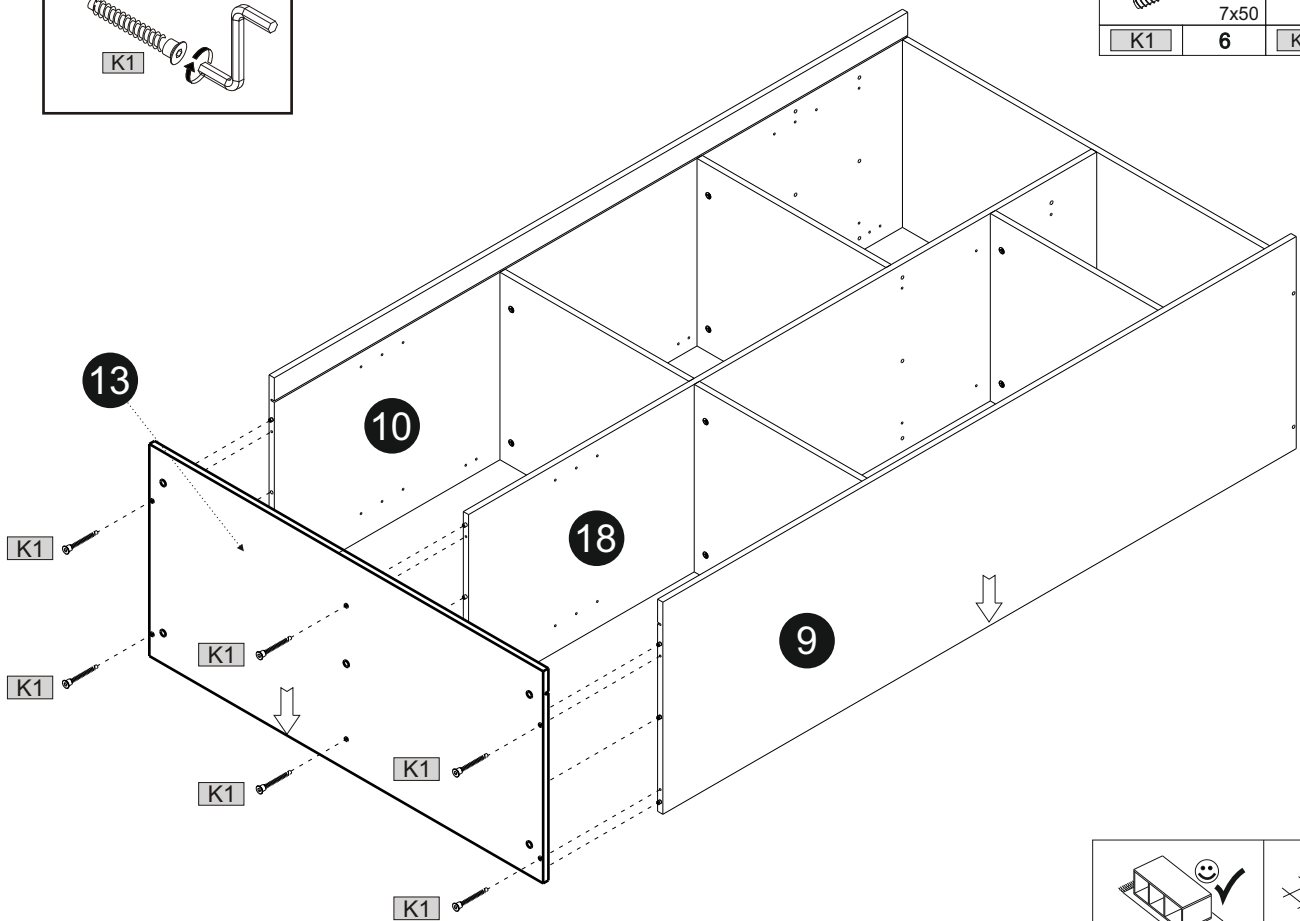
7x50			
K1	2	KK1	1



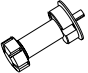

08

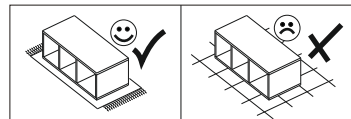
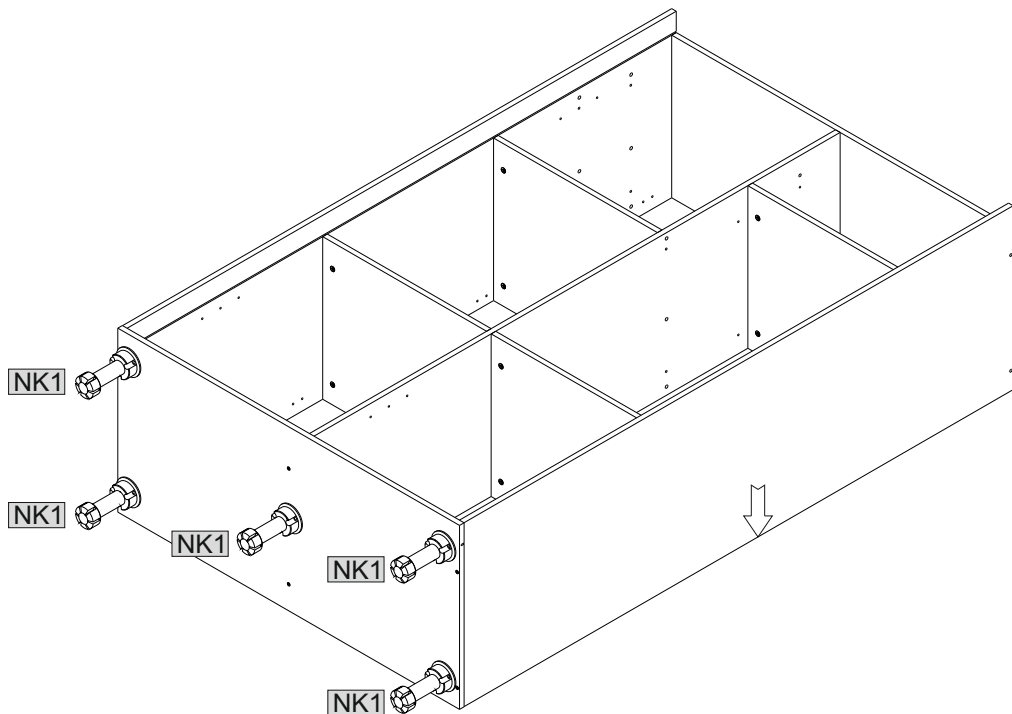
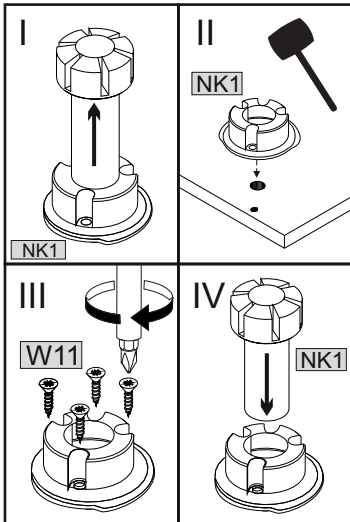
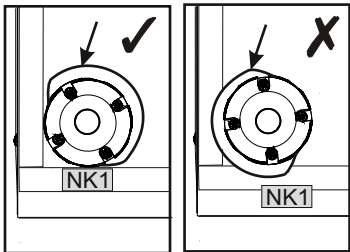


7x50			
K1	6	KK1	1

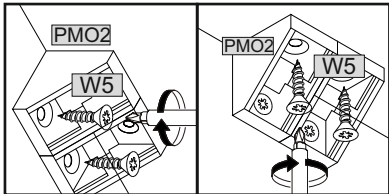




09

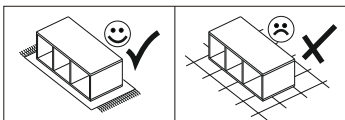
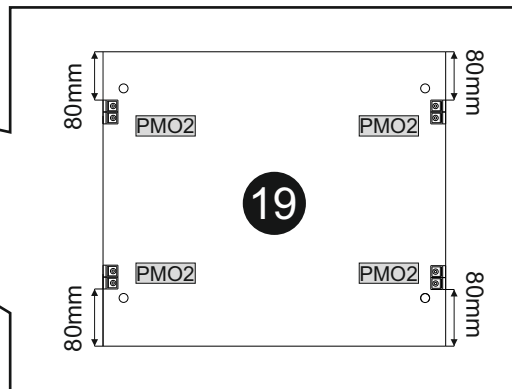
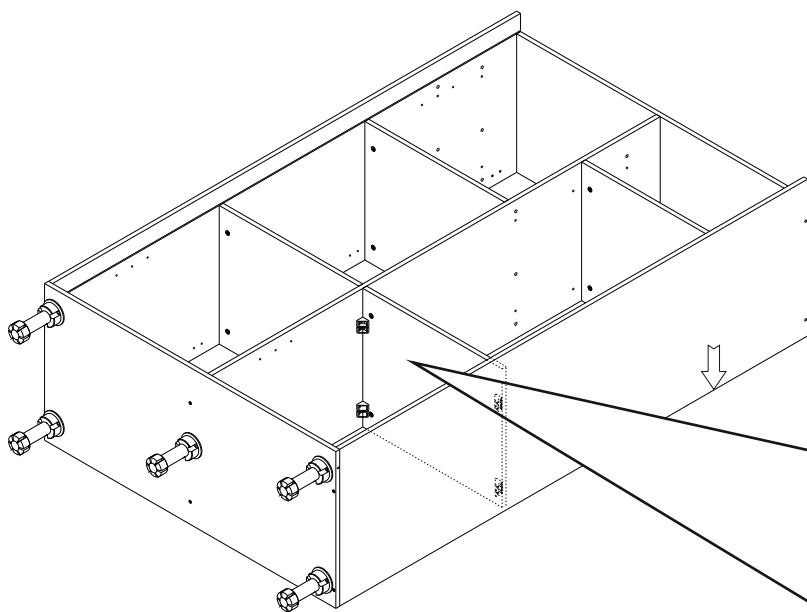
			3,5x16
NK1	5	W11	20

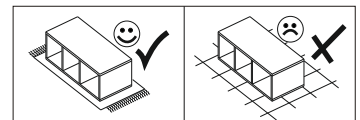
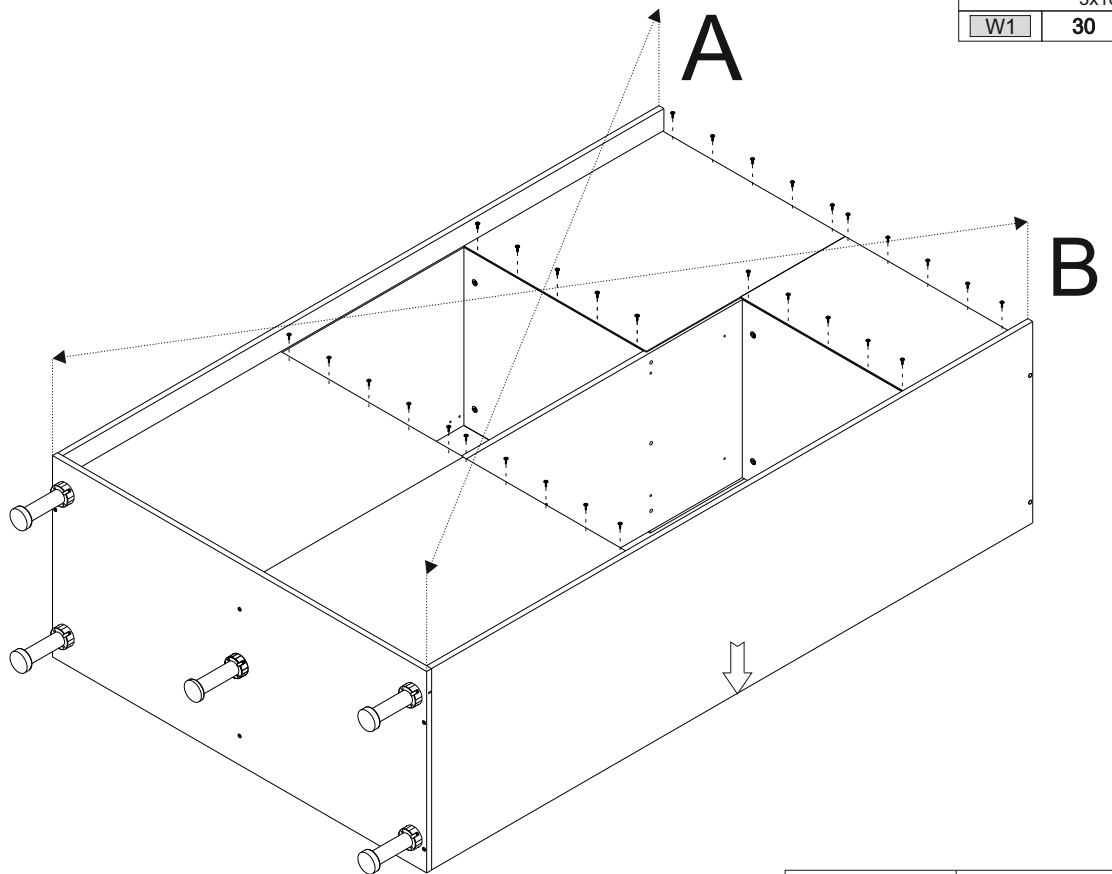
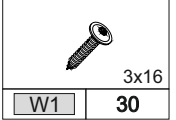
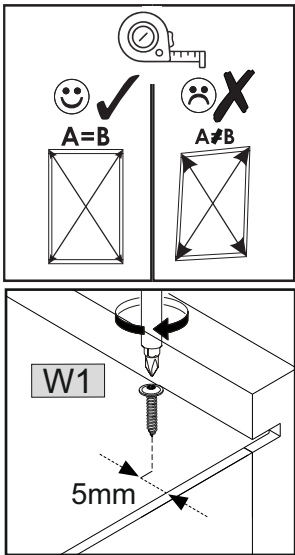
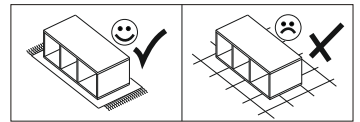
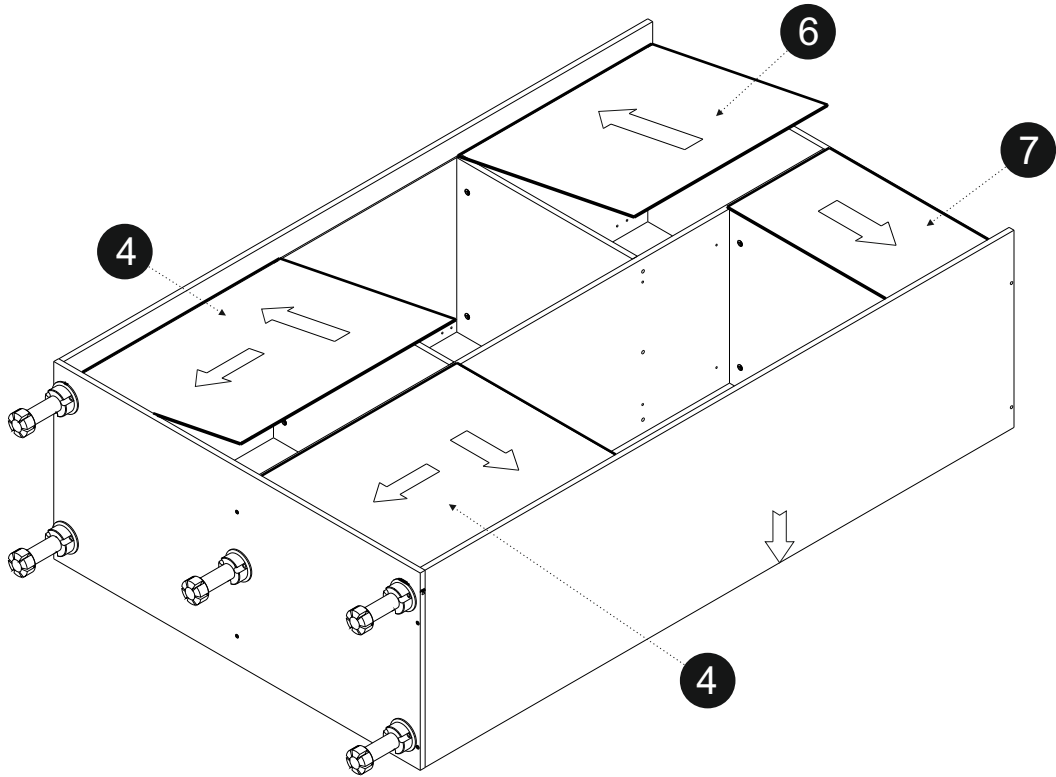



10

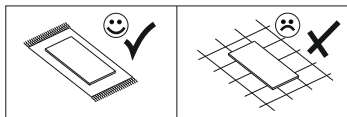
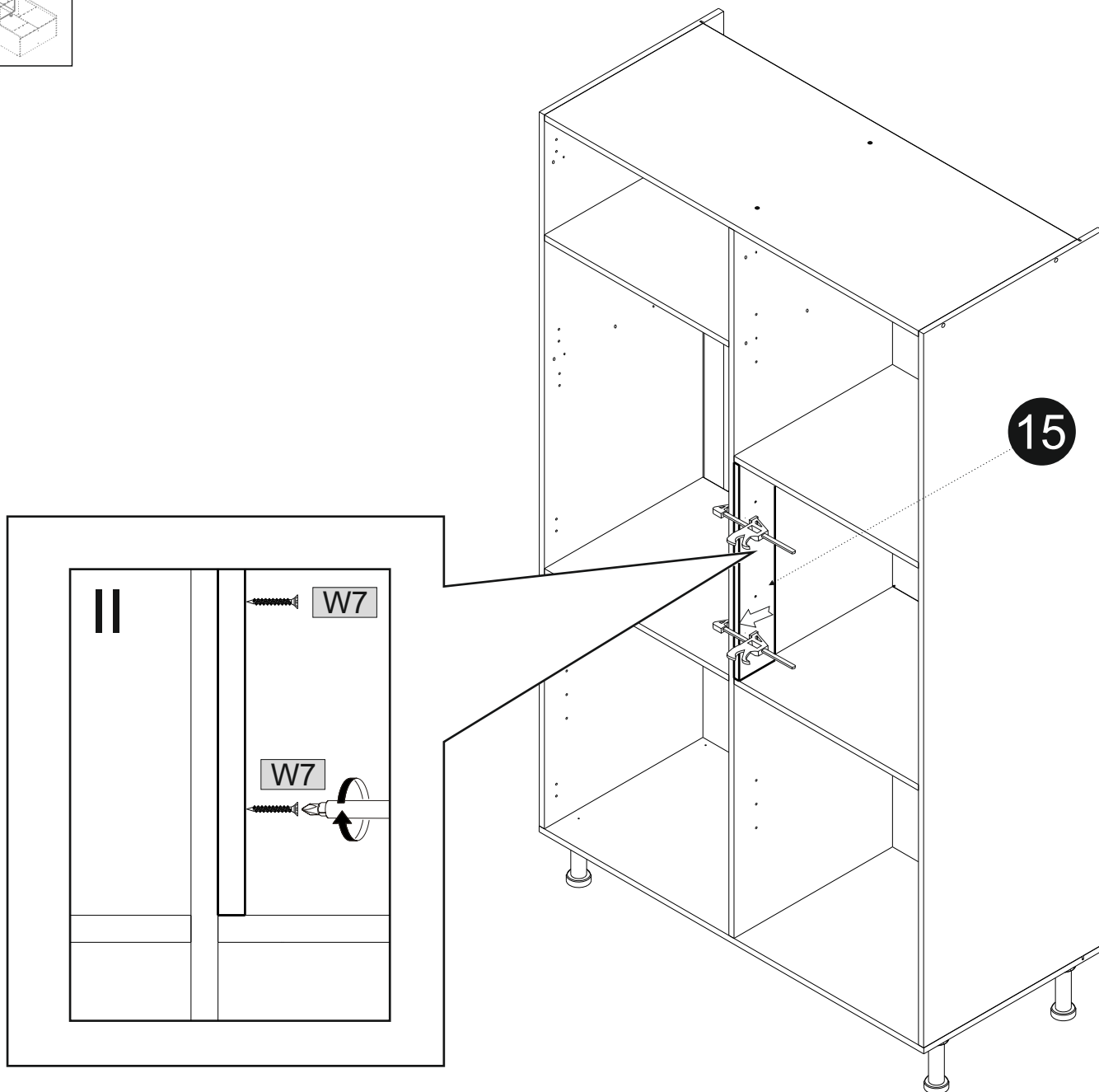
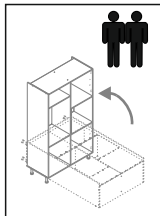


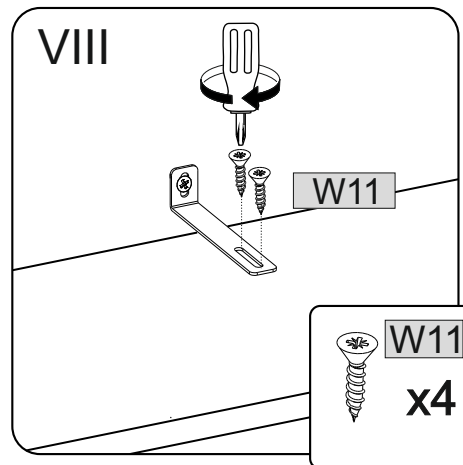
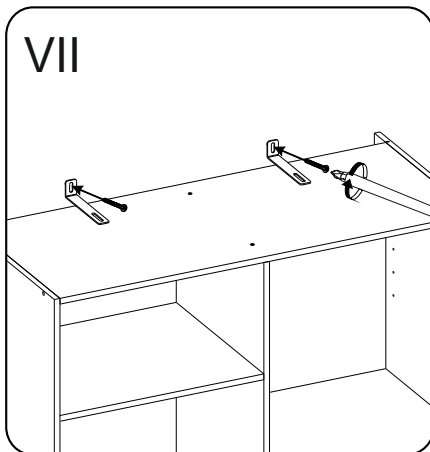
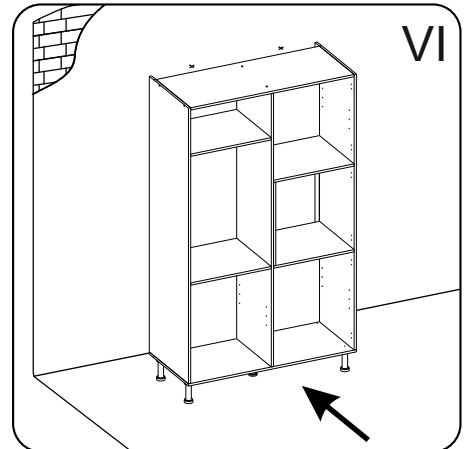
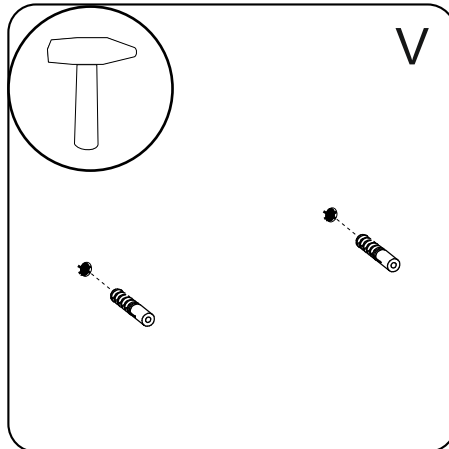
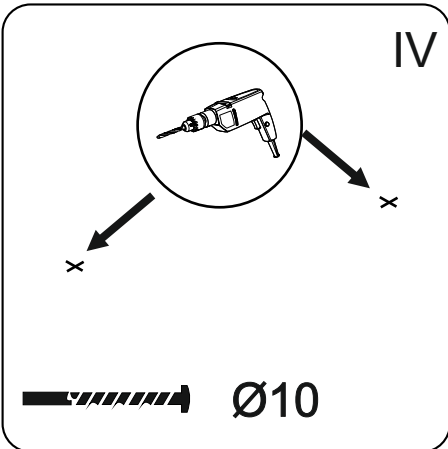
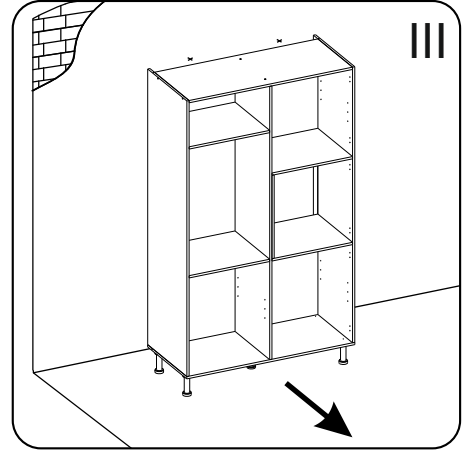
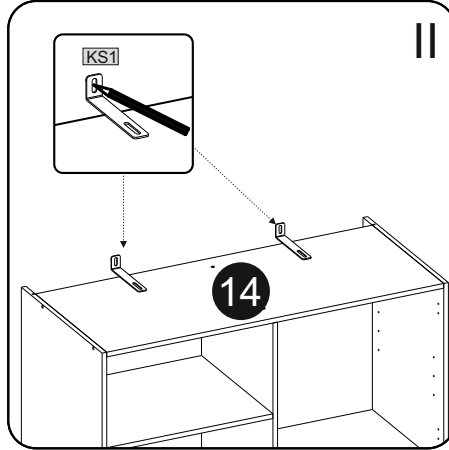
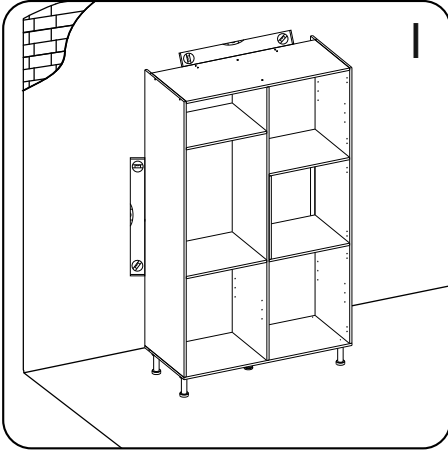
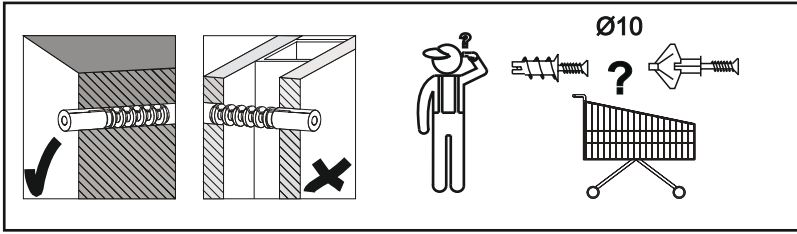
	4x16		
W5	16	PMO2	4



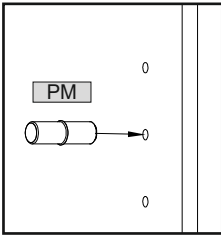


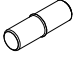
	4x30
W7	2

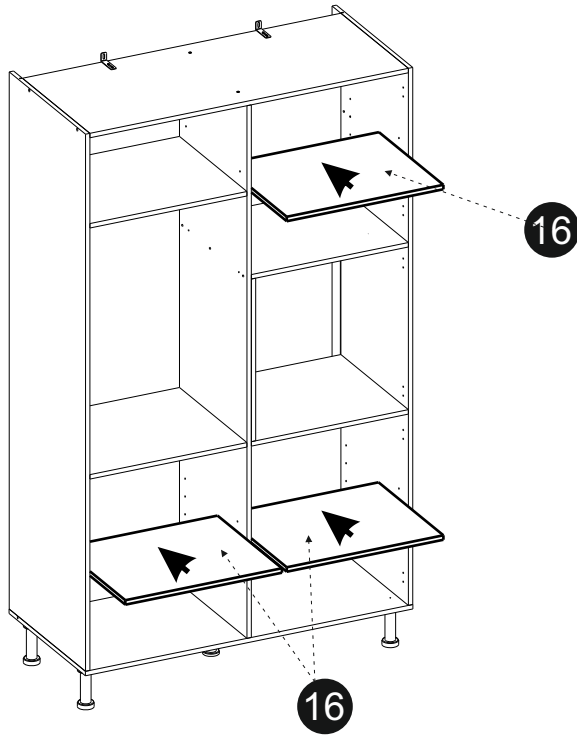




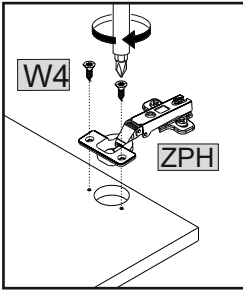
15


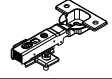


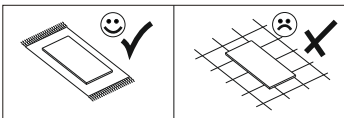
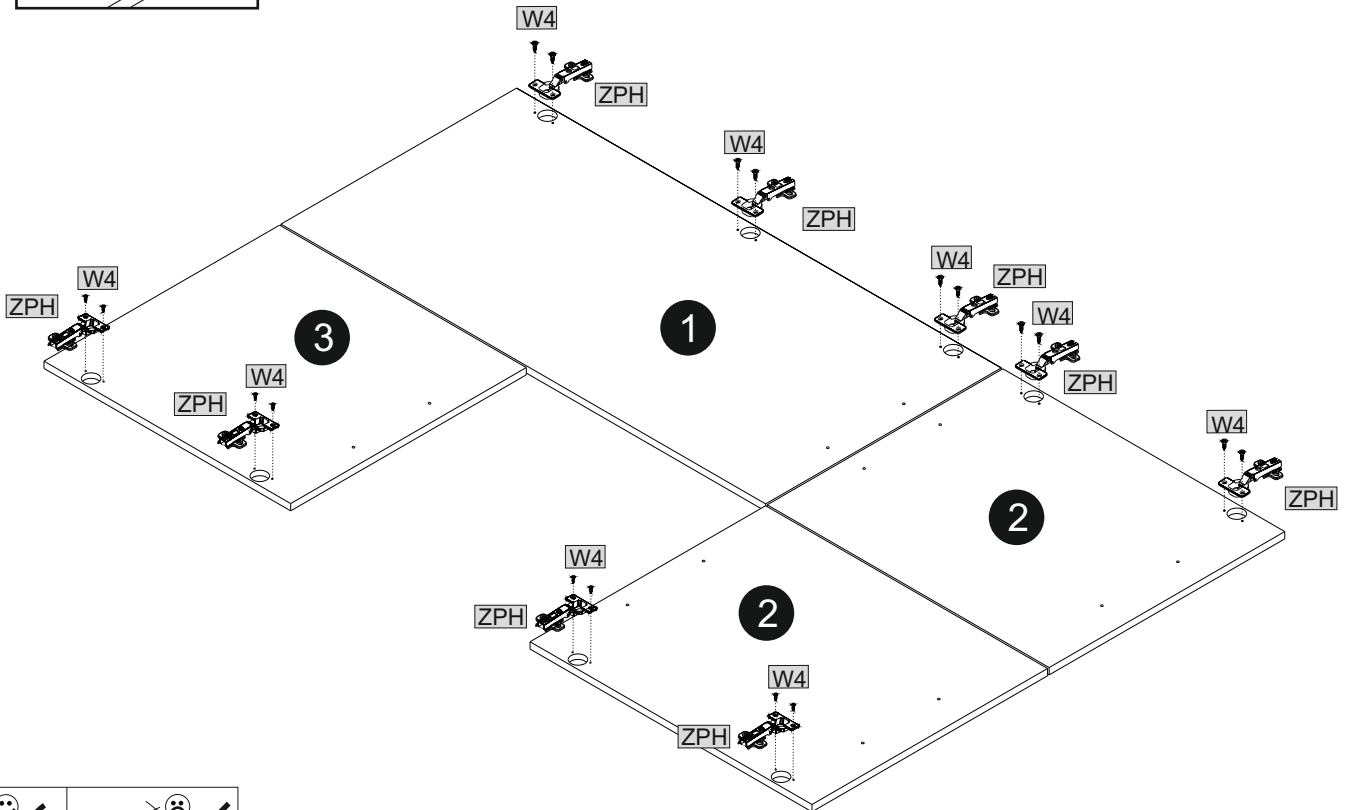
			Ø5
PM	12		



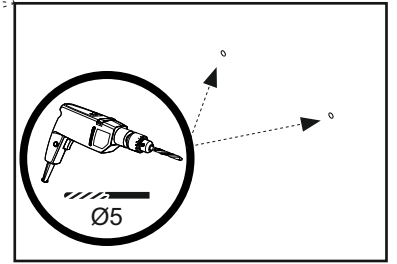
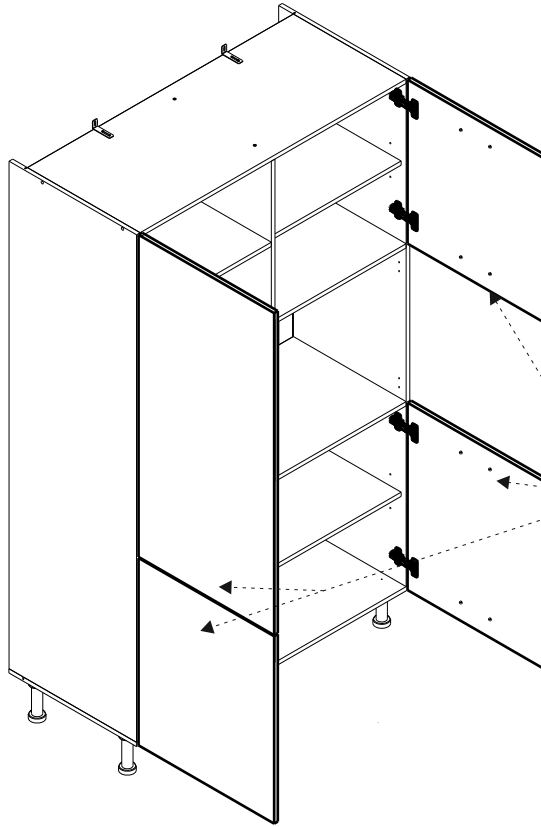
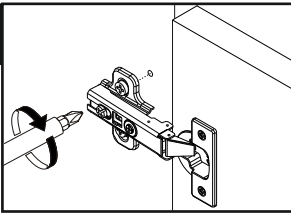
16



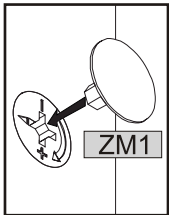
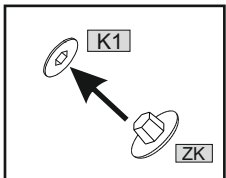
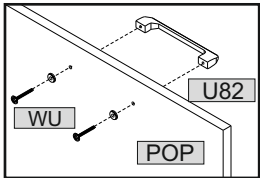
	4x13		
W4	18	ZPH	9



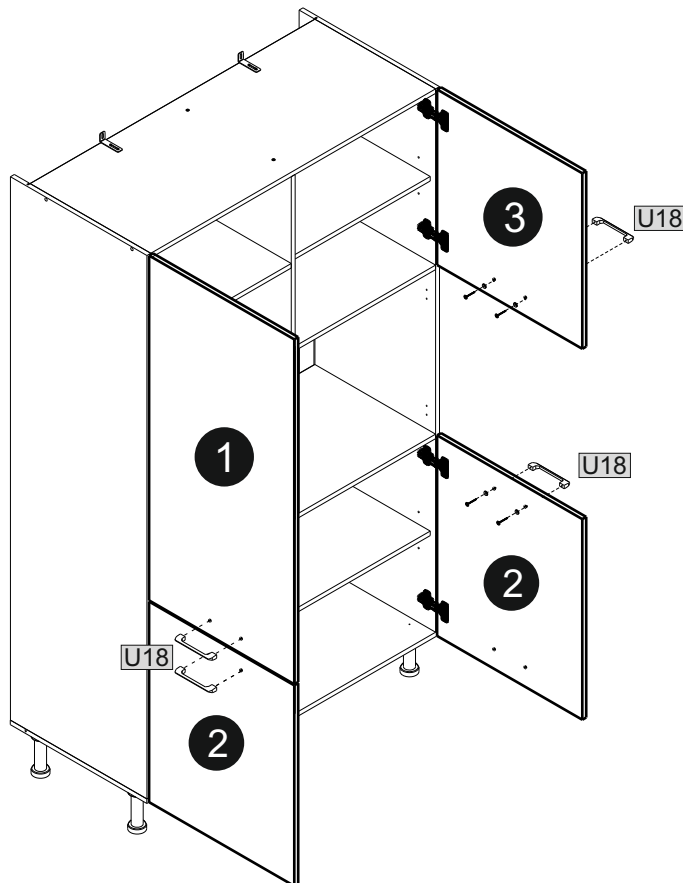
17



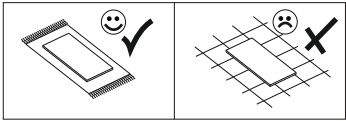
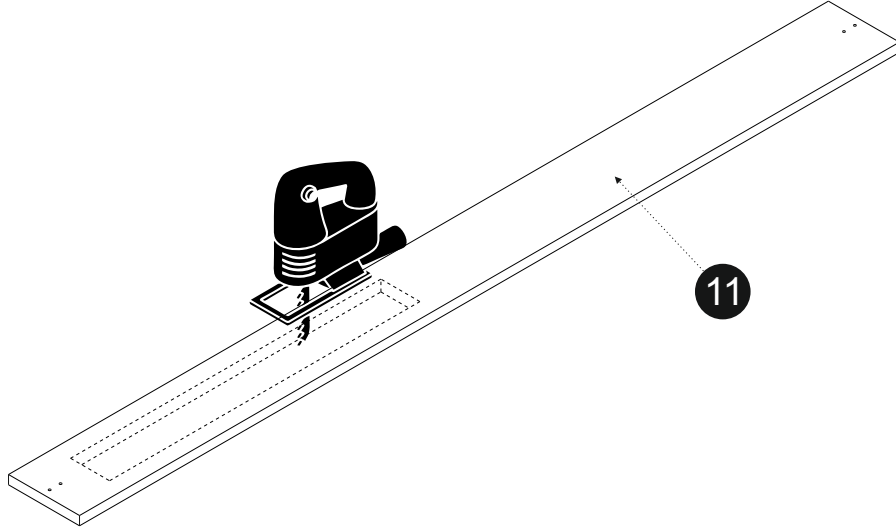
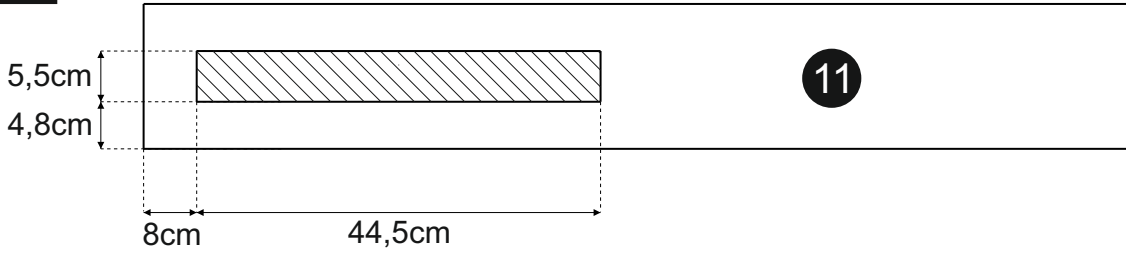
18



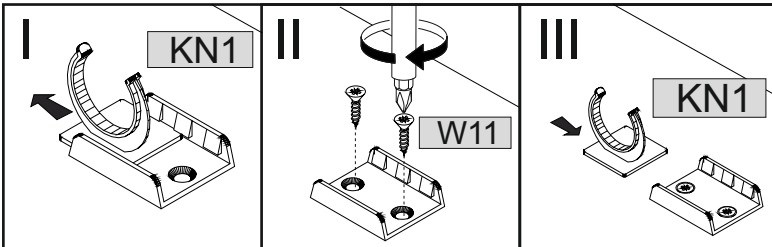
	POP	8		U18	4		ZM1	16		ZK	6
 3,5x25											
WU 8											





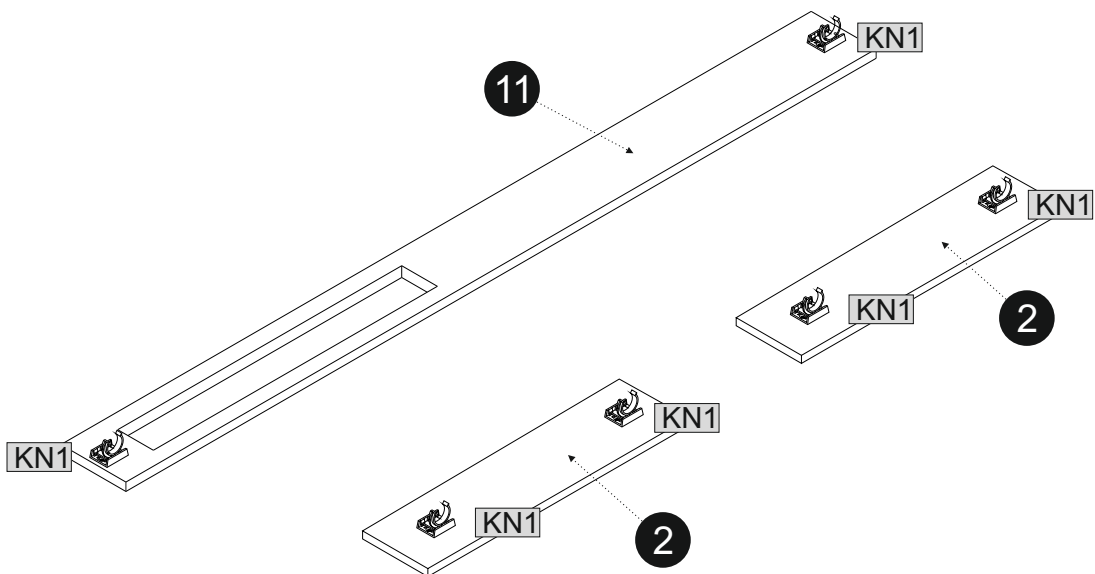
19



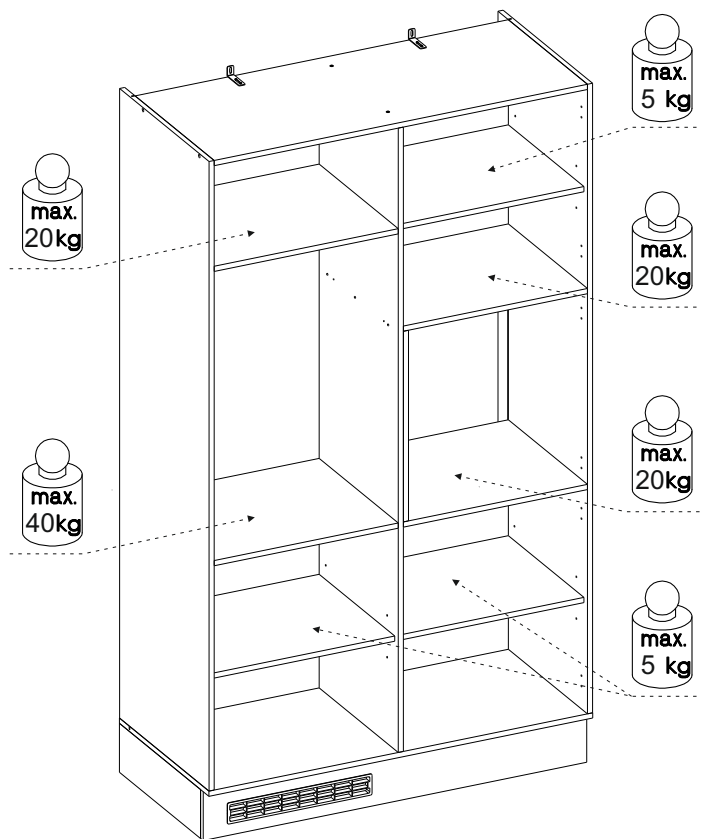
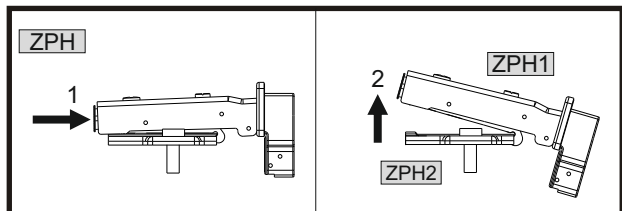
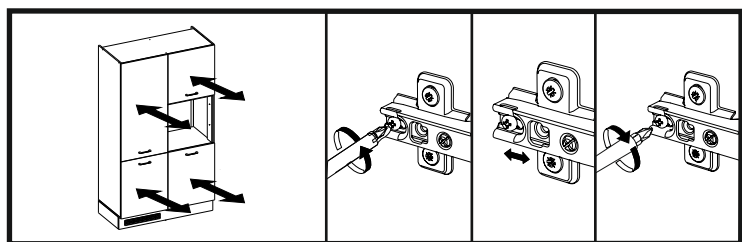
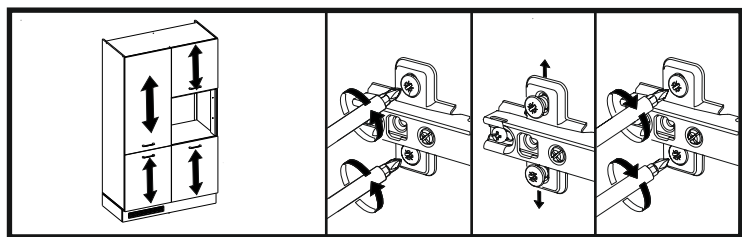
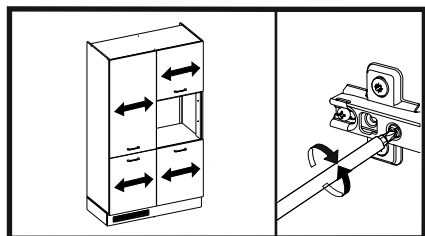
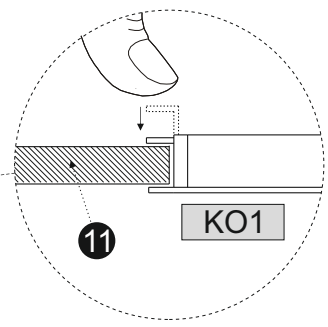
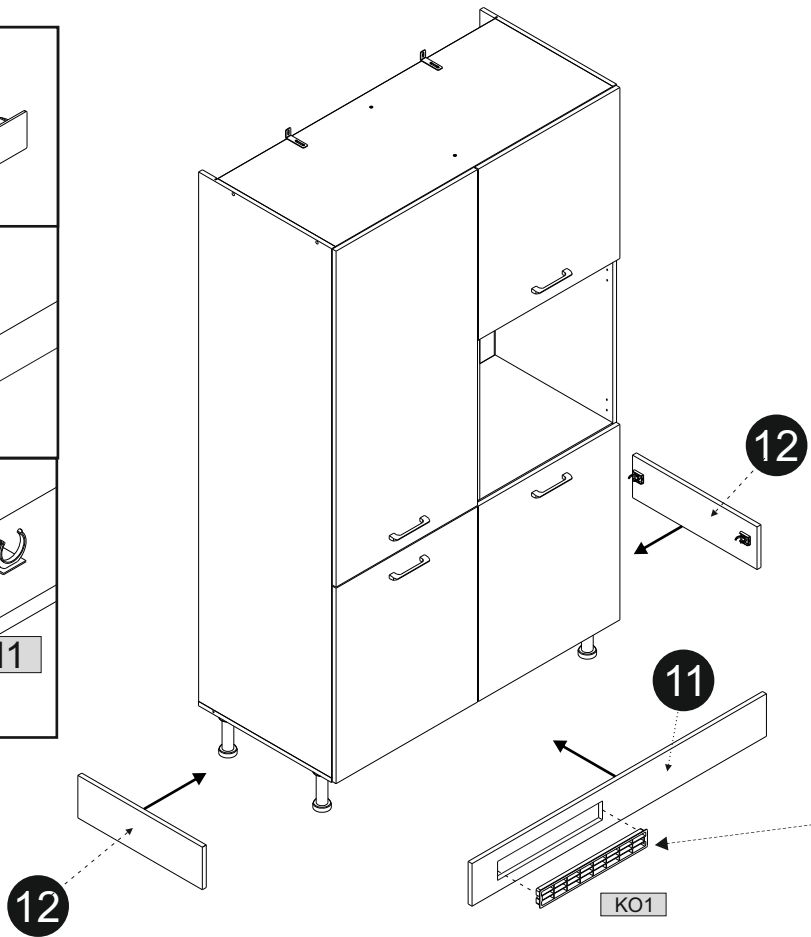
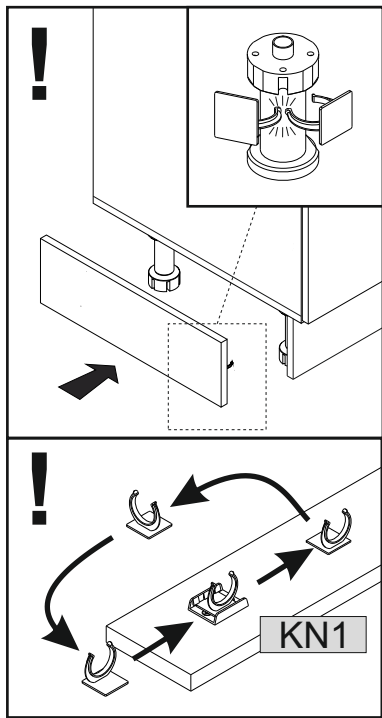
20



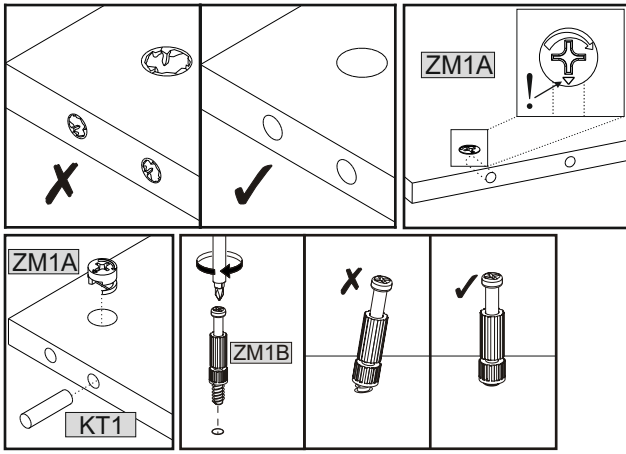
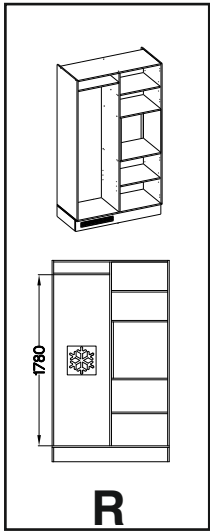
	3,5x16		
W11	12	KN1	6



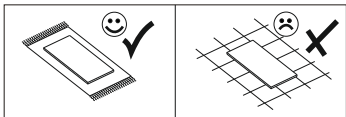
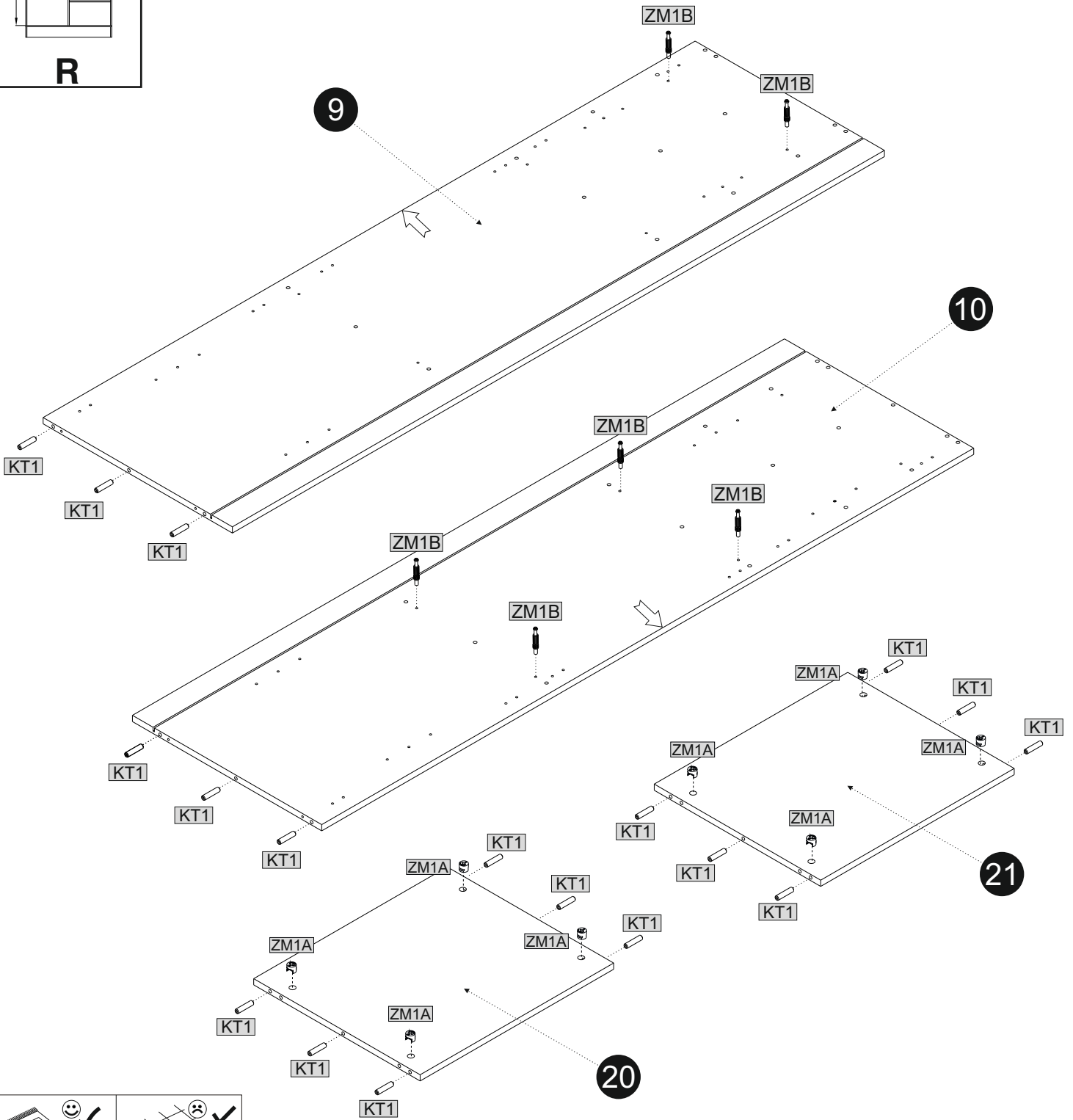
KO1	1
-----	---


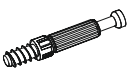



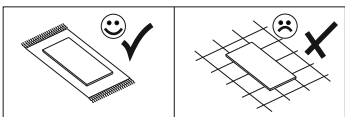
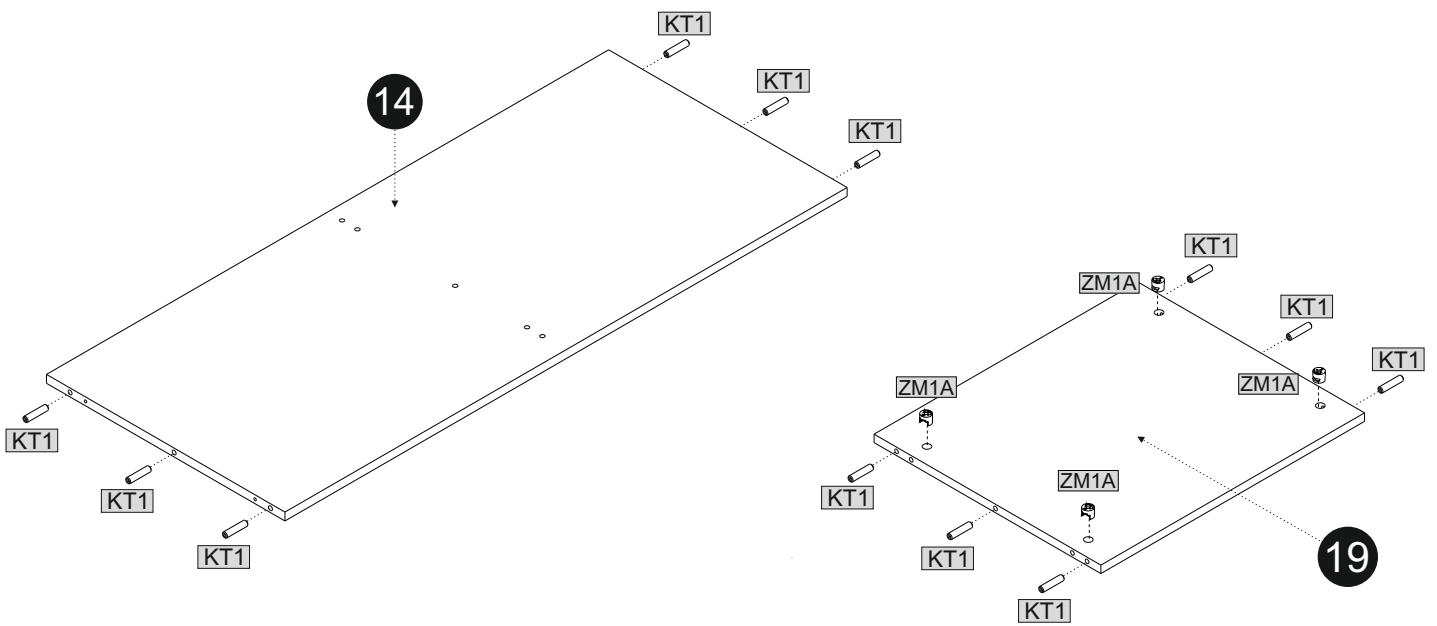
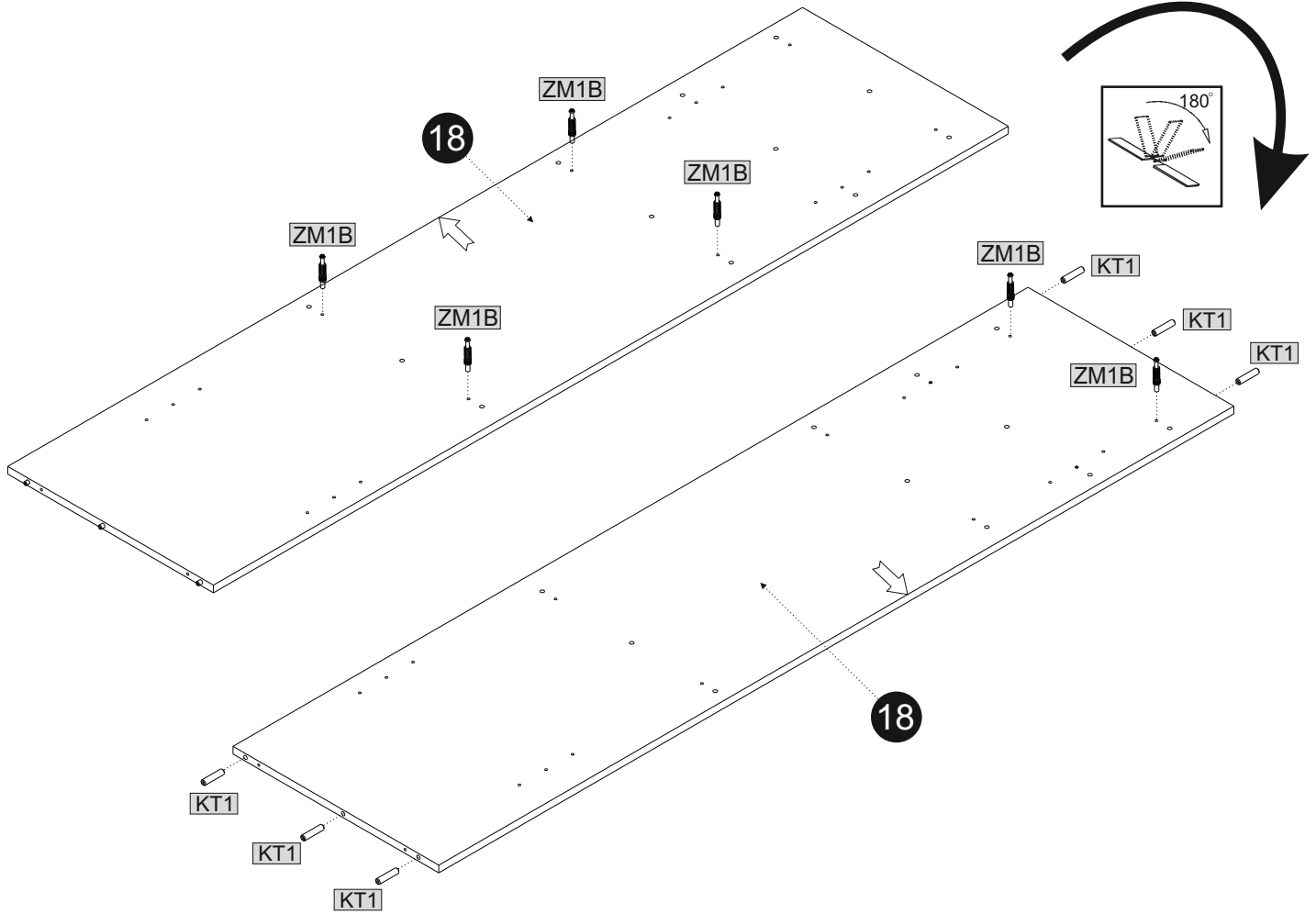
01



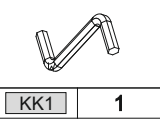
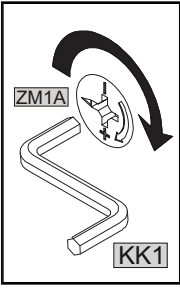
	Ø8x35
KT1	18
ZM1A	8
ZM1B	6



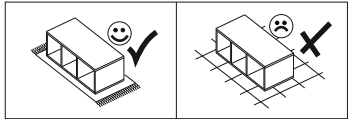
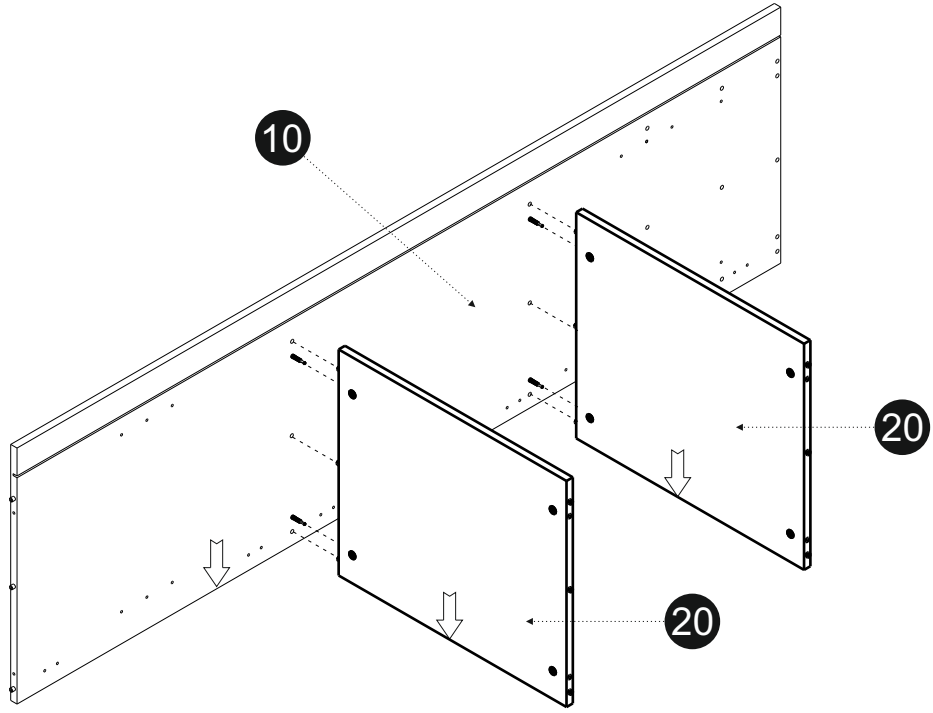
			Ø8x35
ZM1A	4	ZM1B	6
		KT1	18



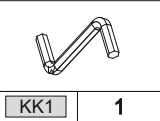
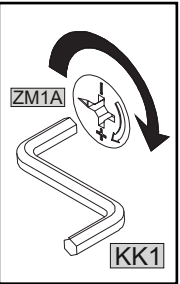
03



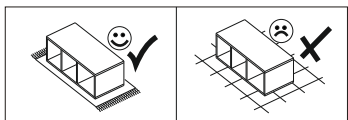
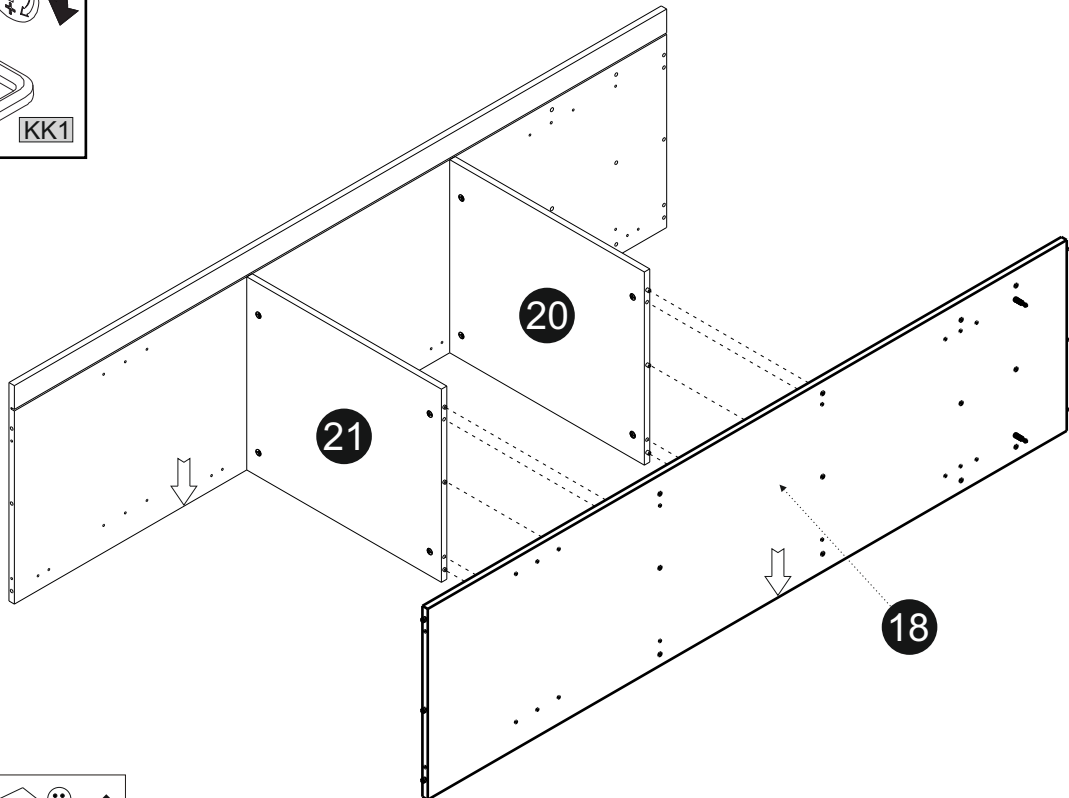
KK1 1



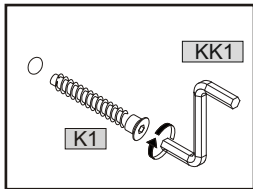
04



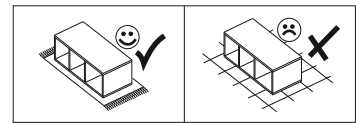
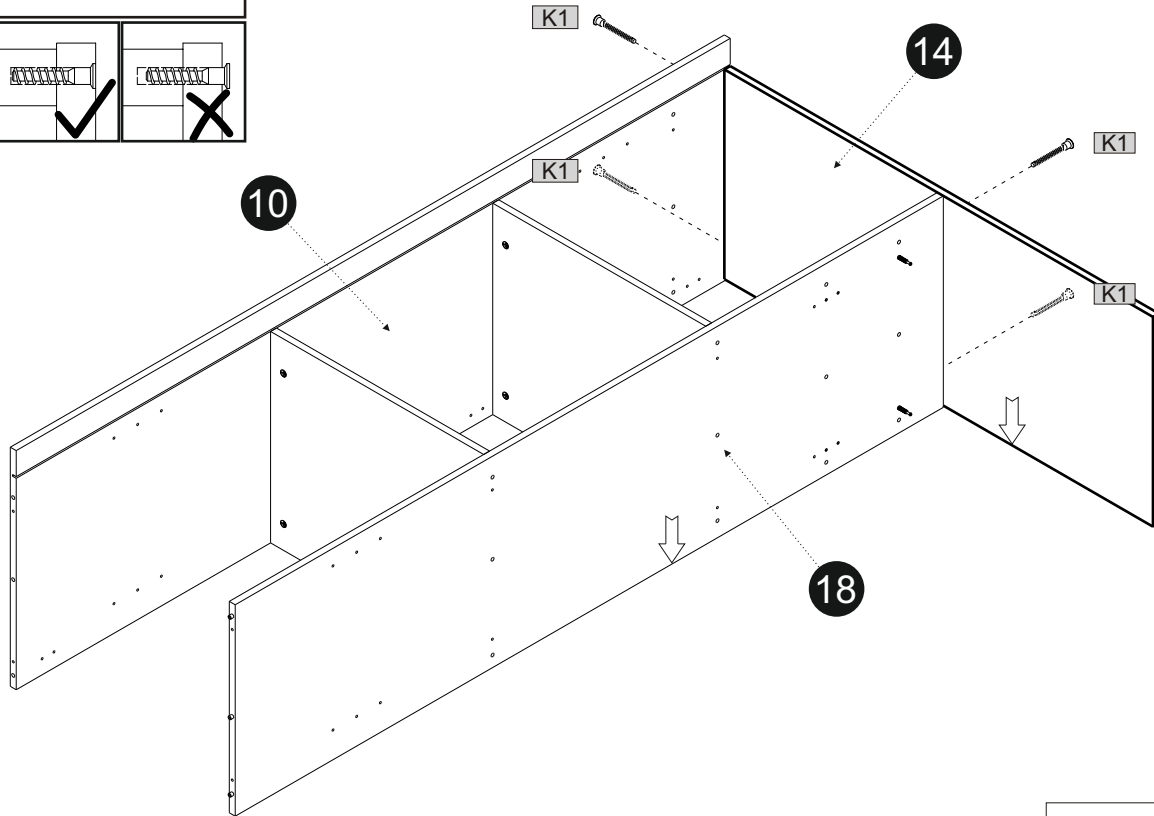
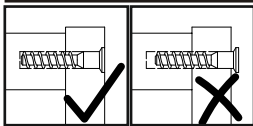
KK1 1



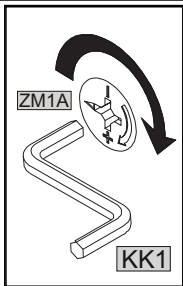
05



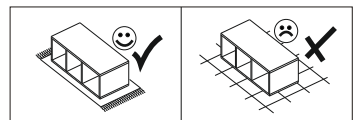
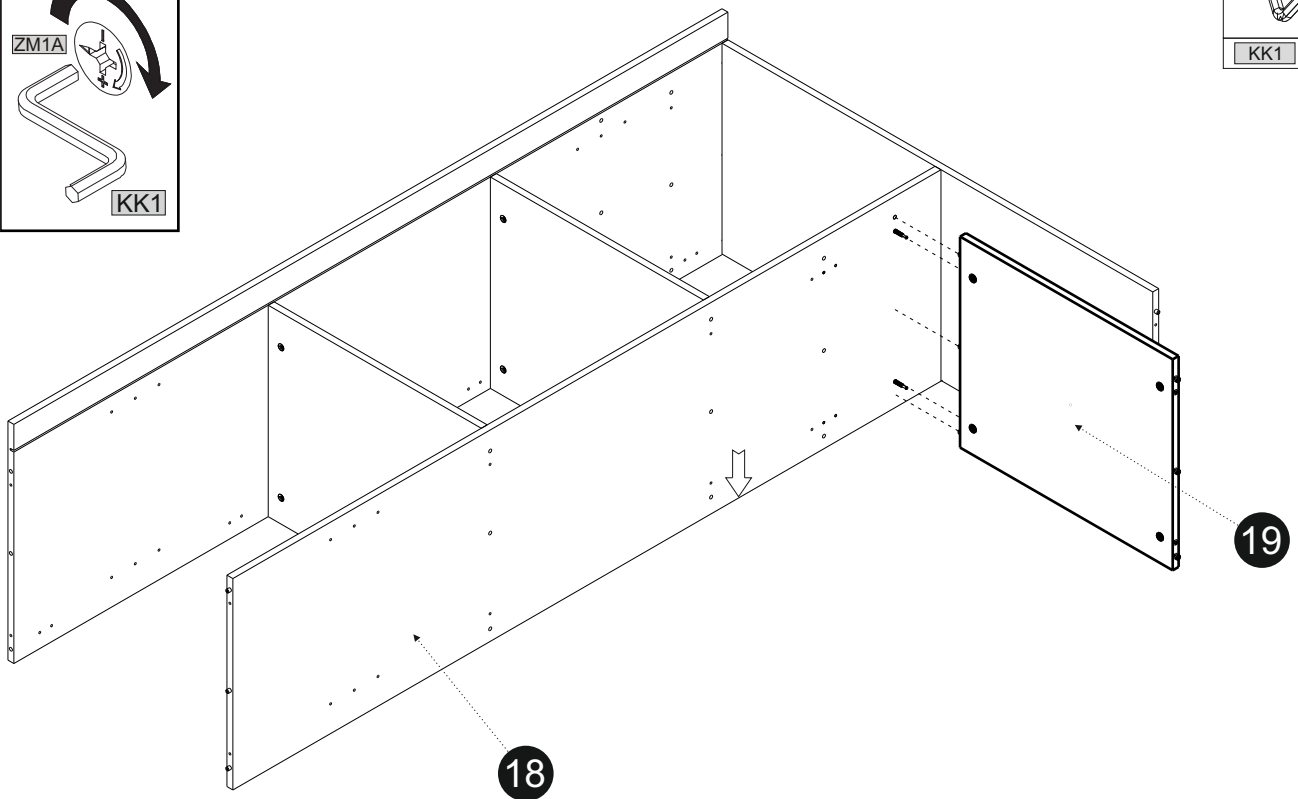
7x50			
K1	4	KK1	1



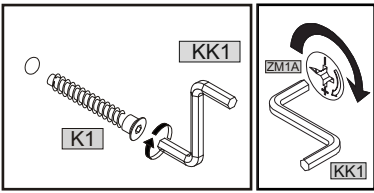
06


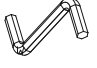


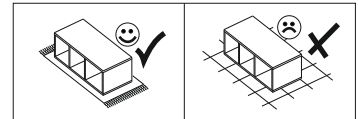
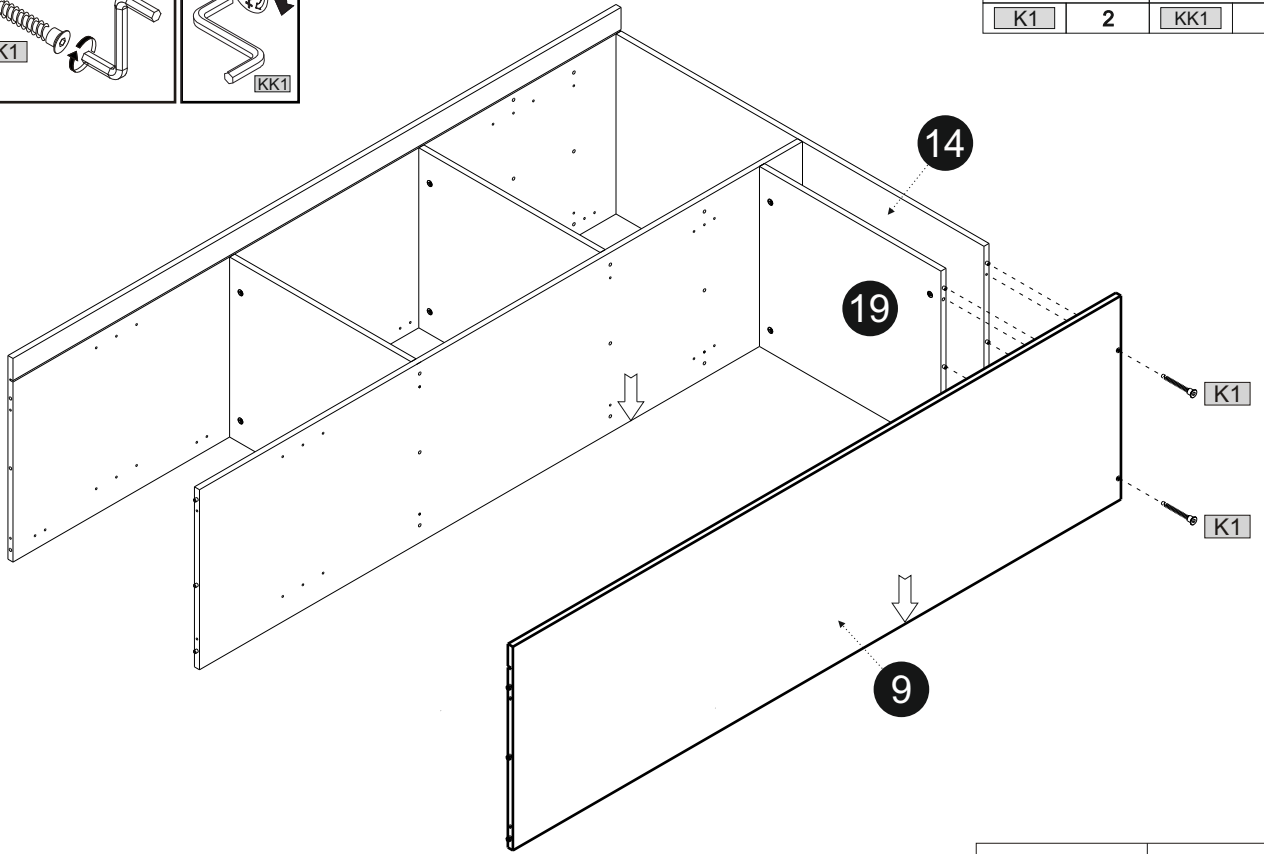
KK1	1



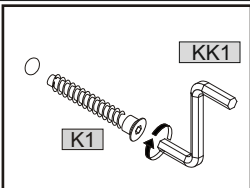
07


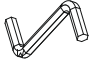


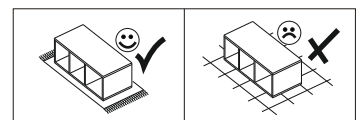
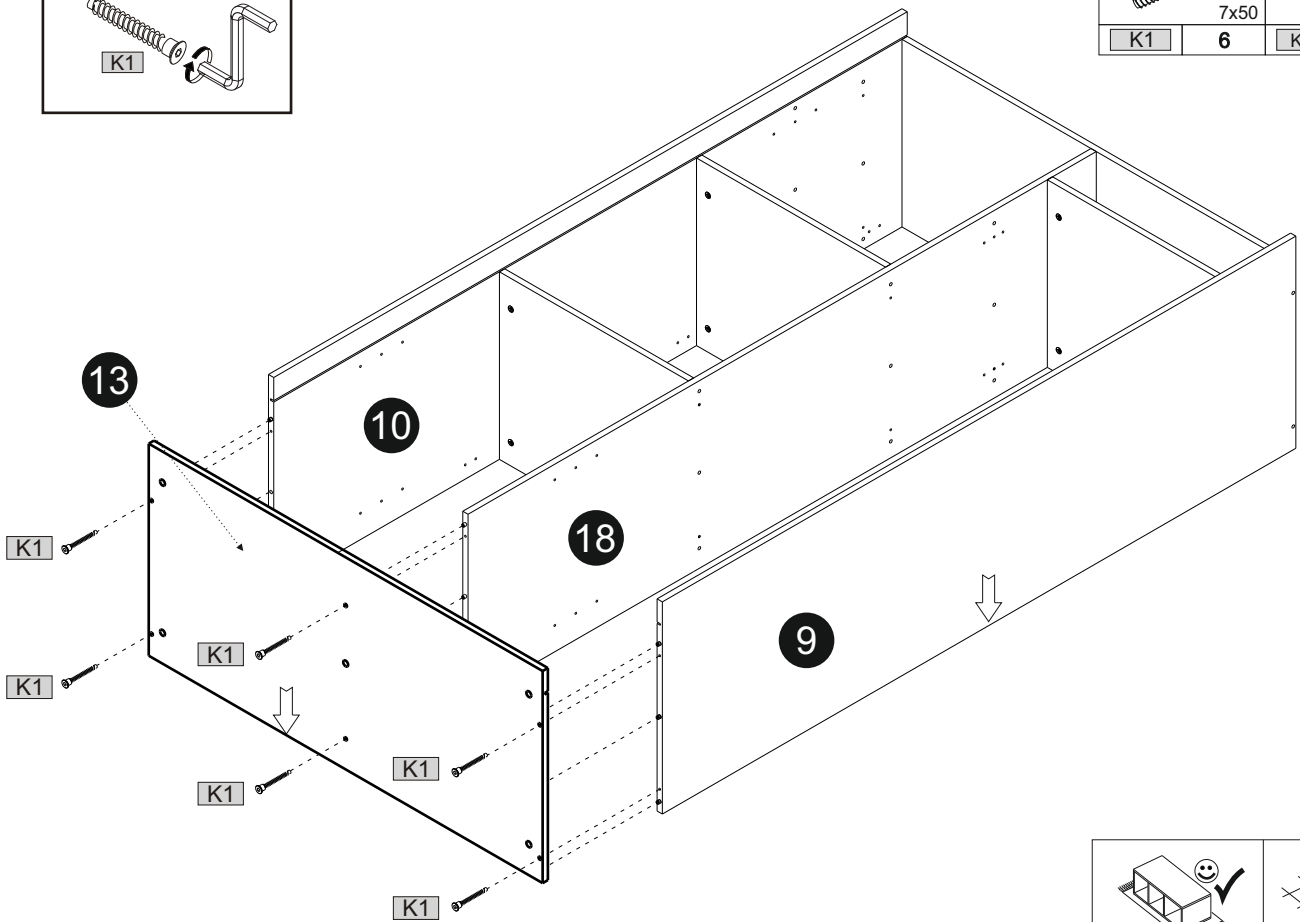
	7x50	
K1	2	KK1



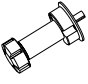

08

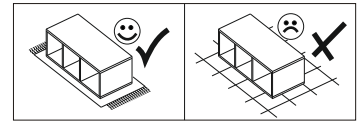
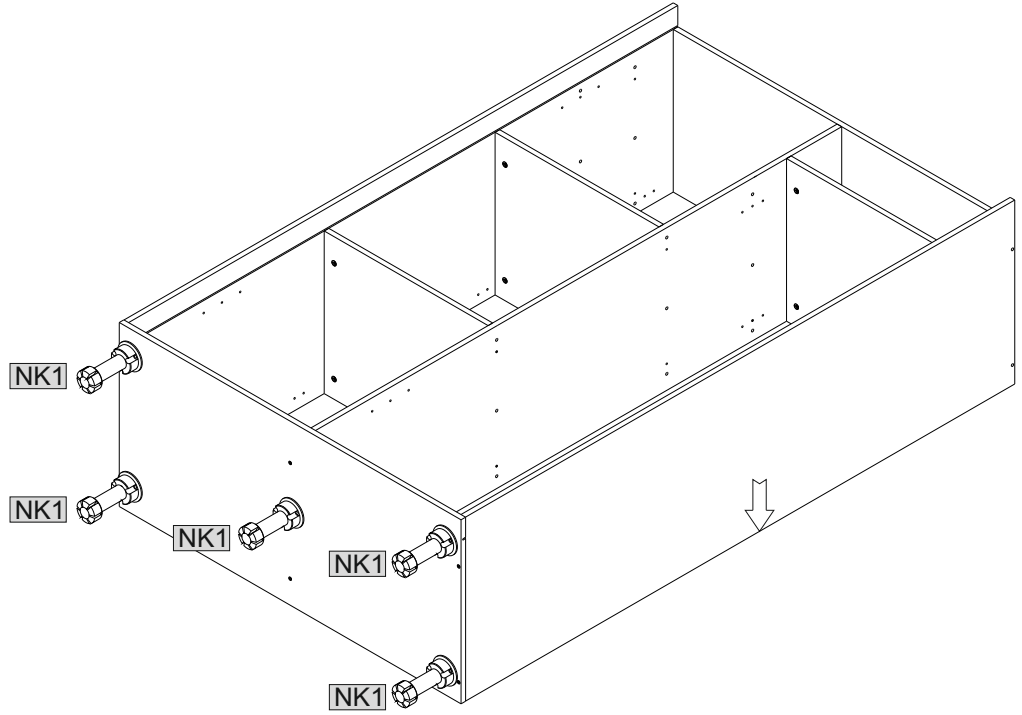
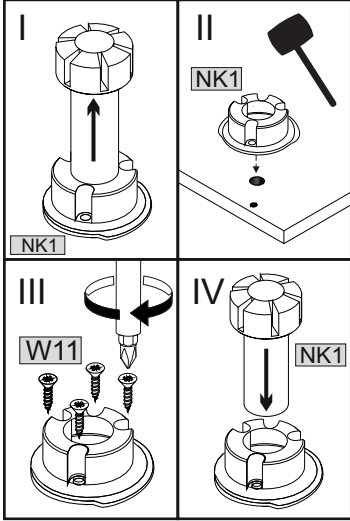
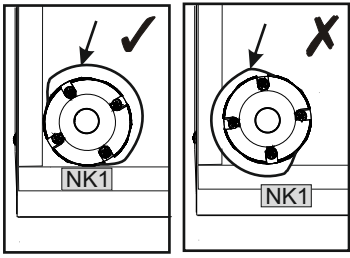


	7x50	
K1	6	KK1

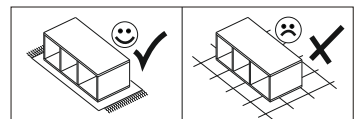
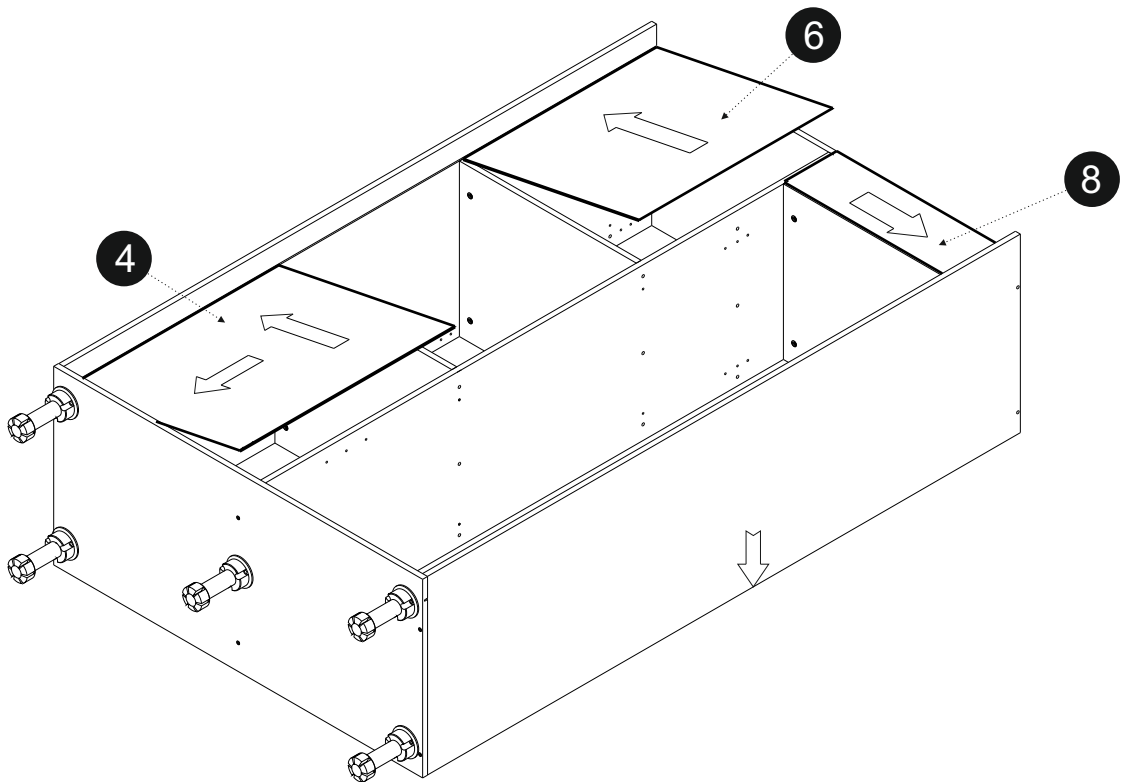


09

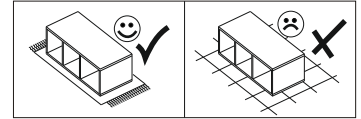
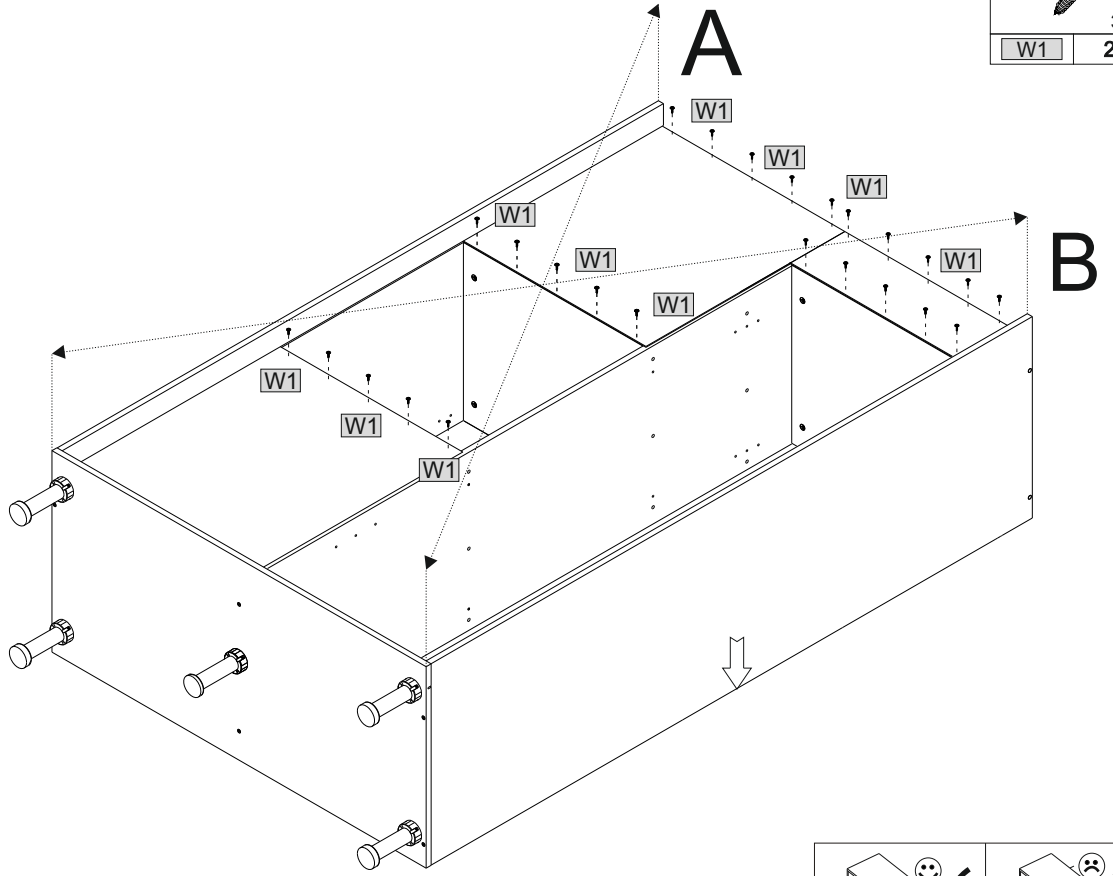
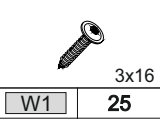
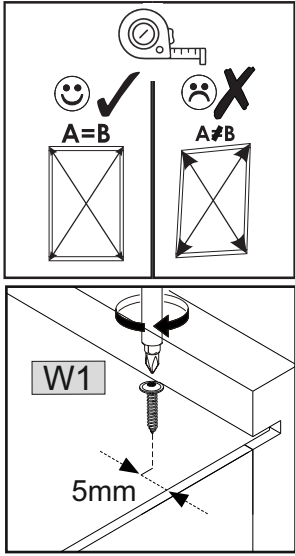
			3.5x16
NK1	5	W11	20



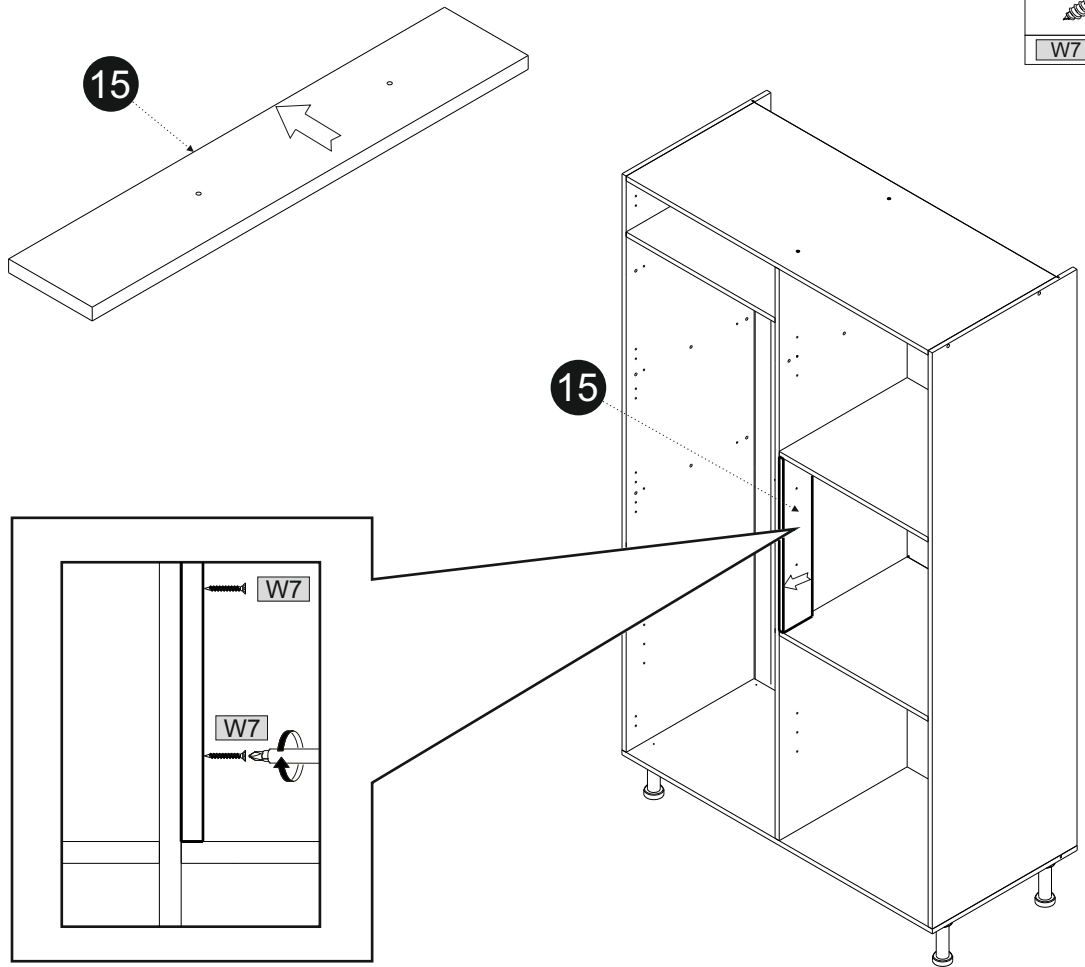
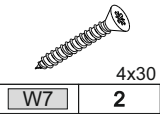
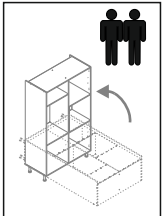
10




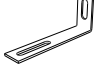


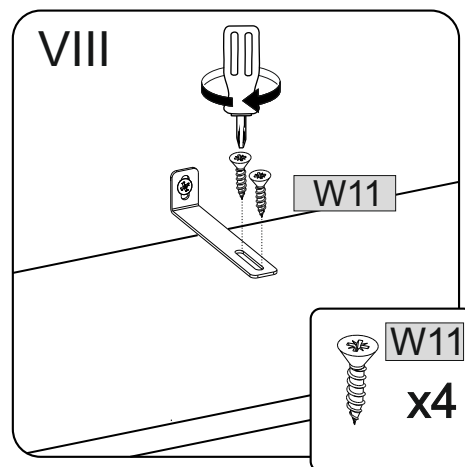
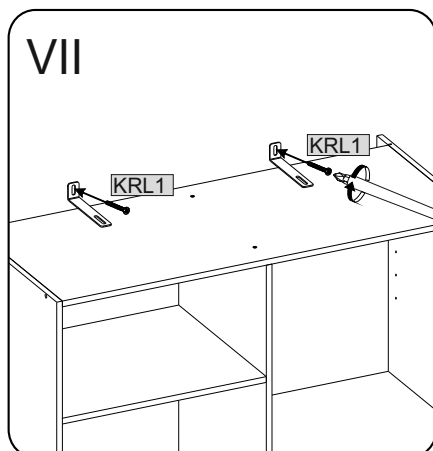
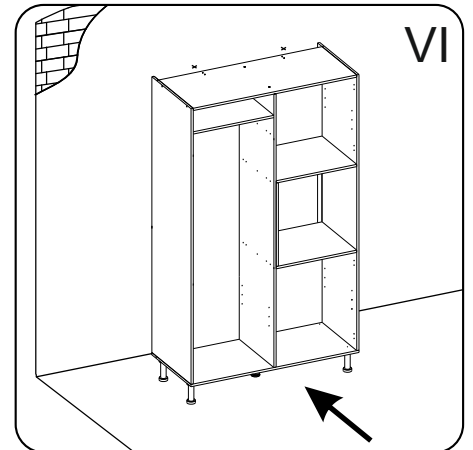
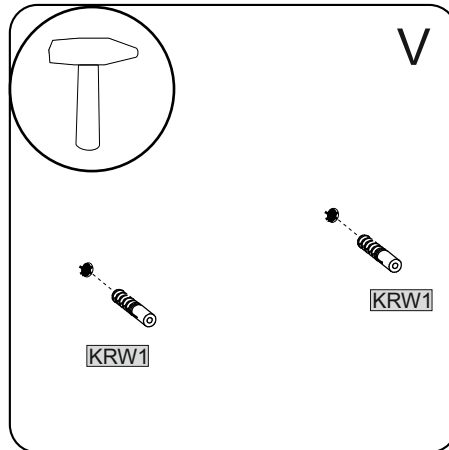
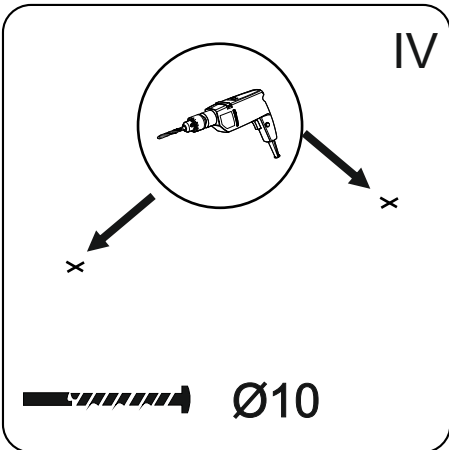
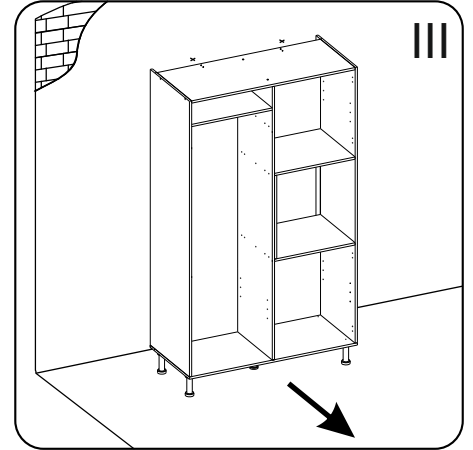
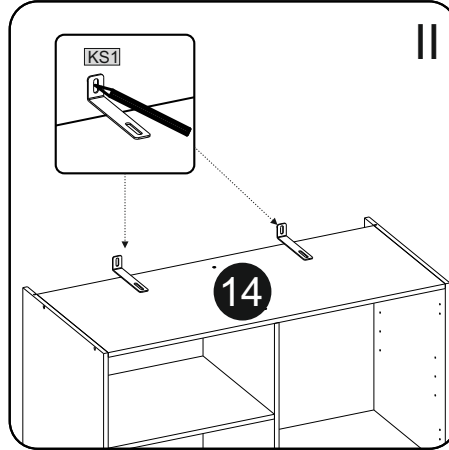
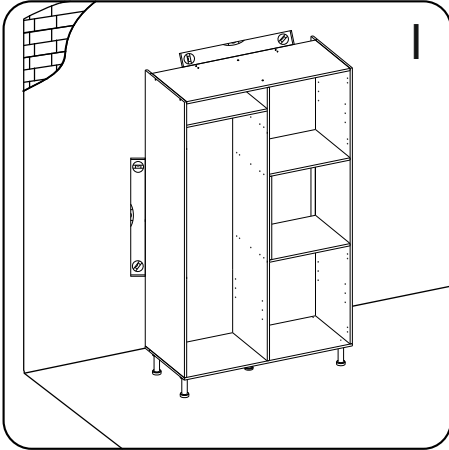
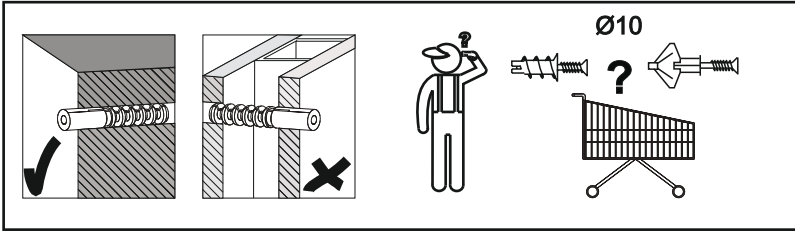
11



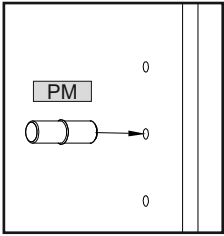
12

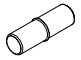


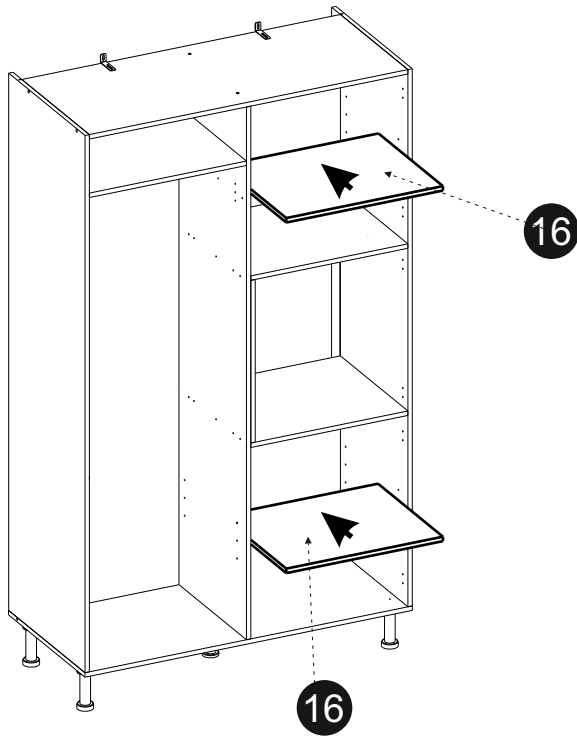
	6x50		10x50		3,5x16		
KRL1	6	KRW1	6	W11	4	KS1	2



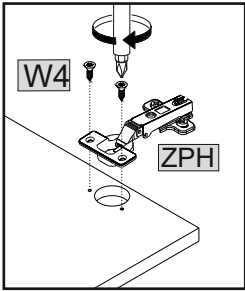
14


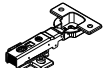


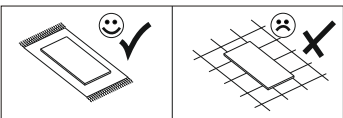
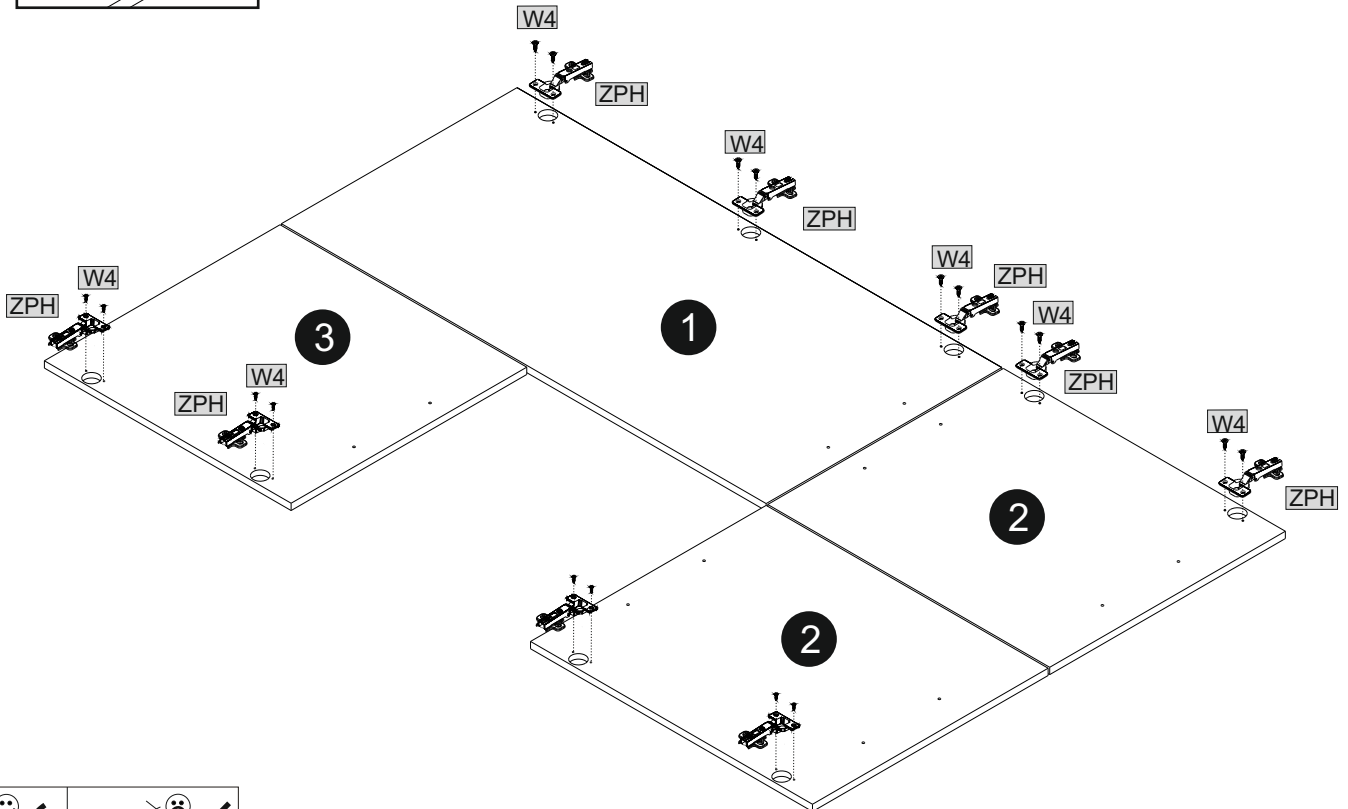
		Ø5
PM	8	



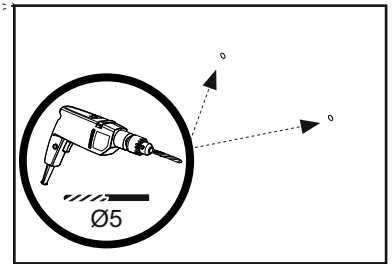
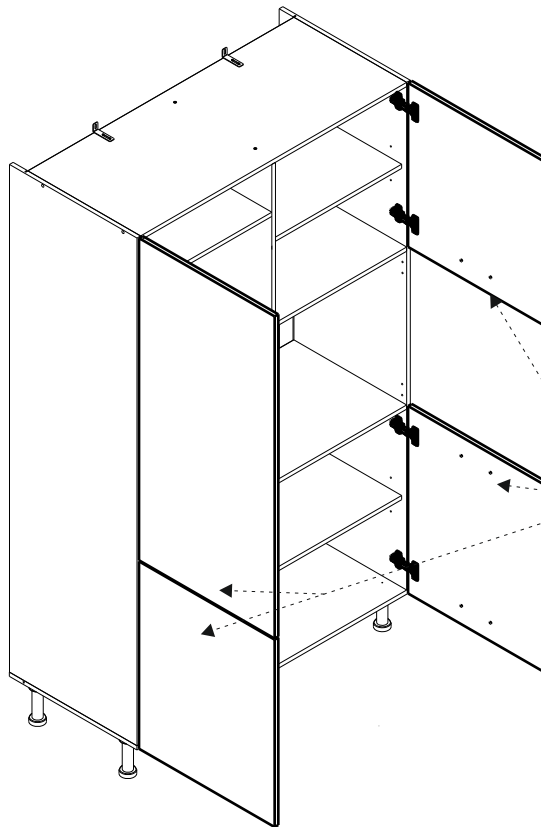
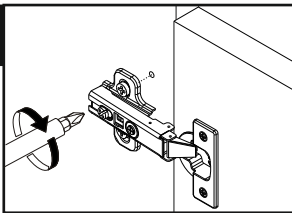
15



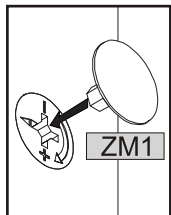
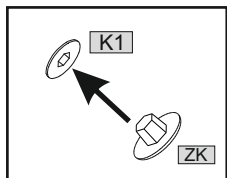
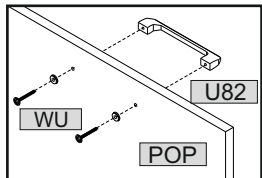
	4x13	
W4	18	ZPH 9



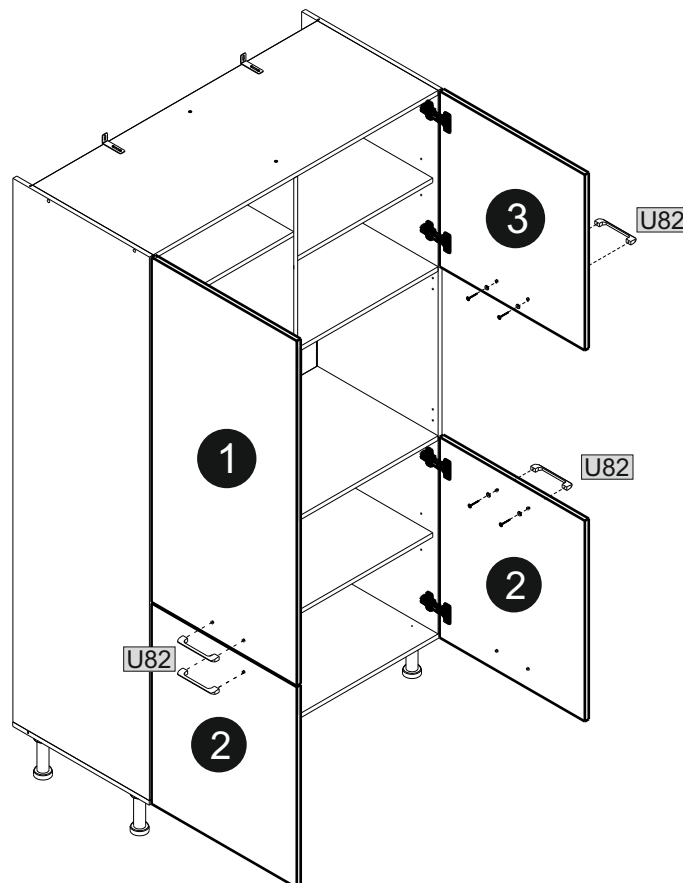
16



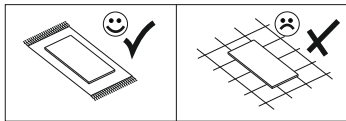
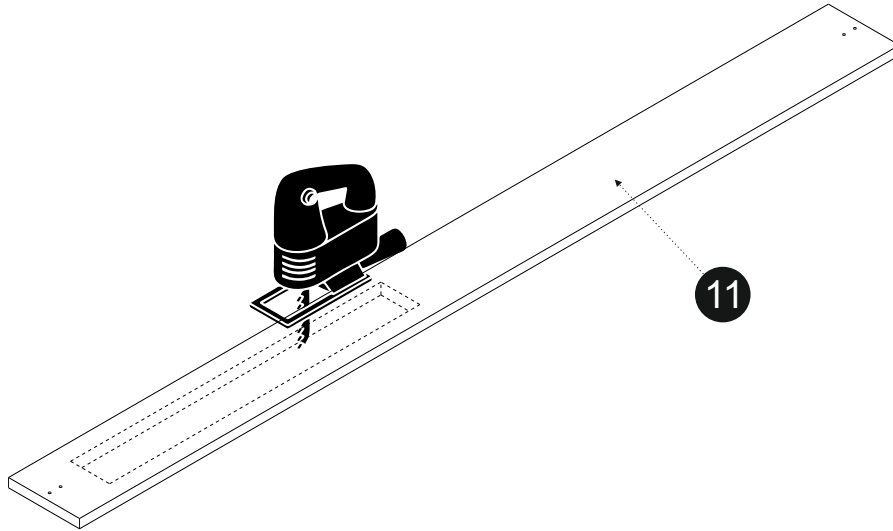
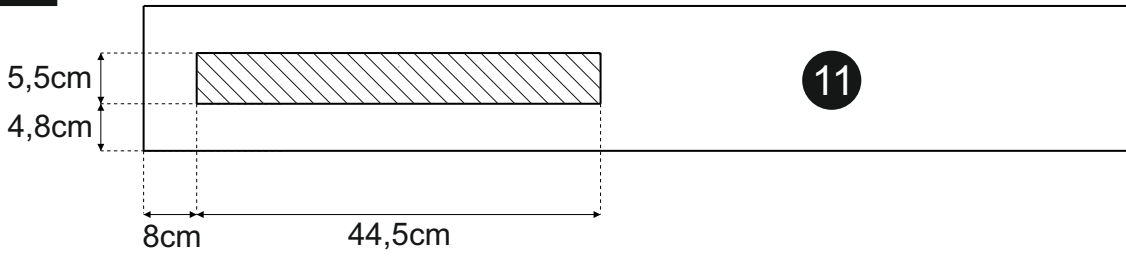
17



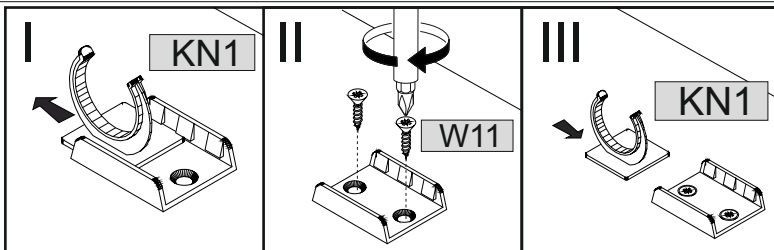
	8		4		6		12
	8		8		6		12





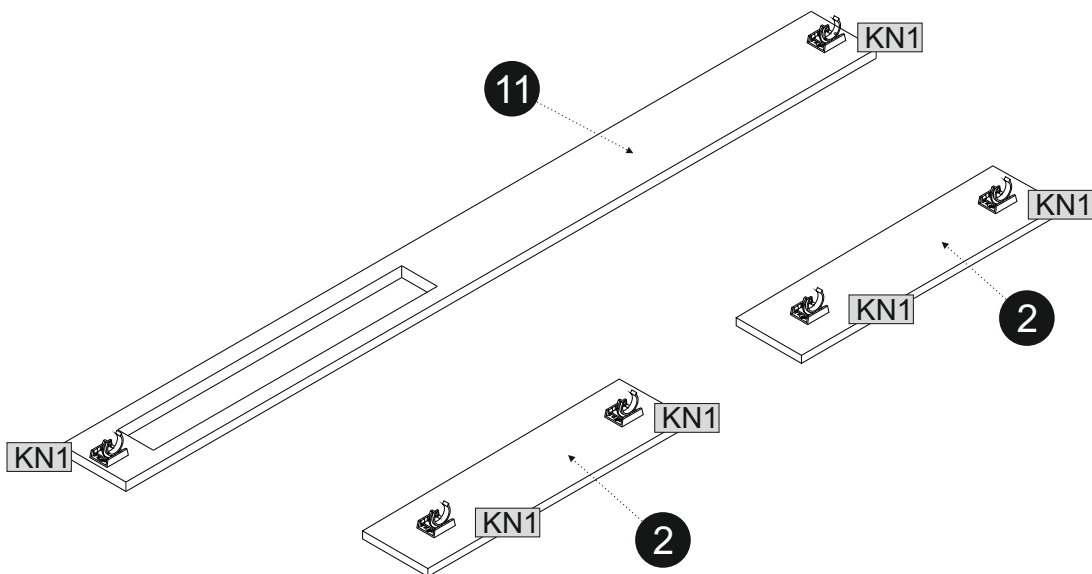
18

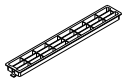


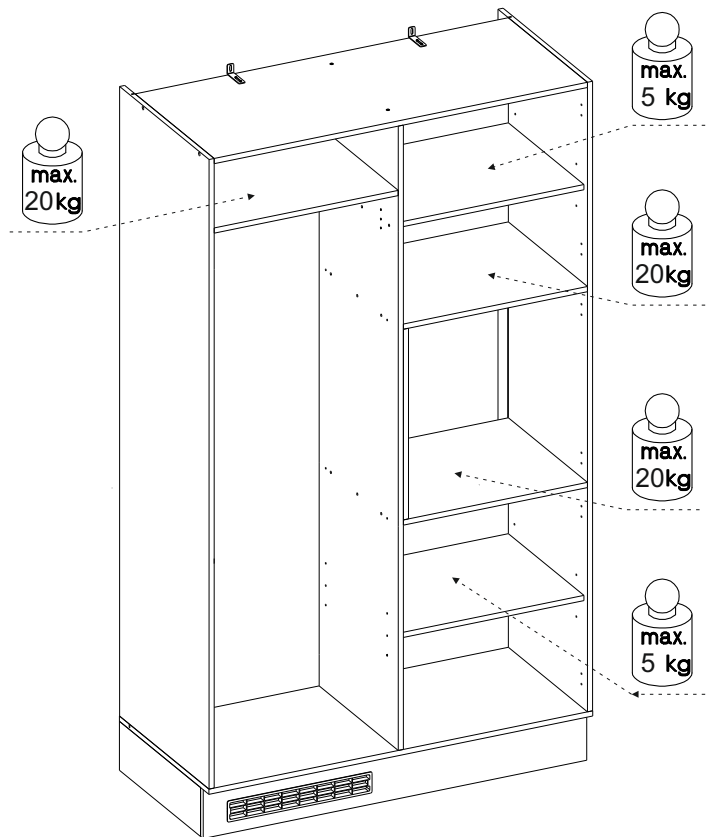
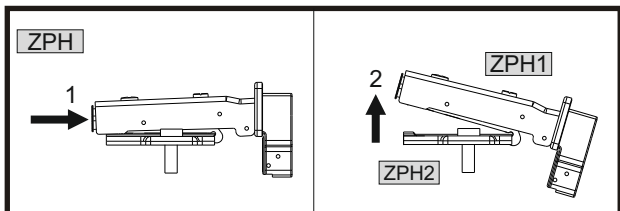
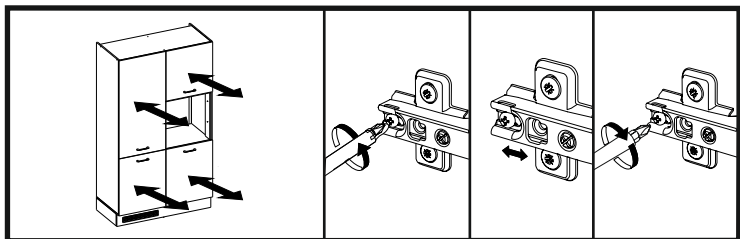
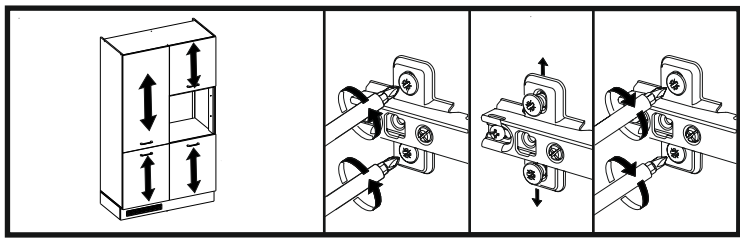
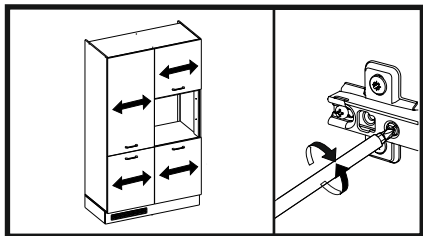
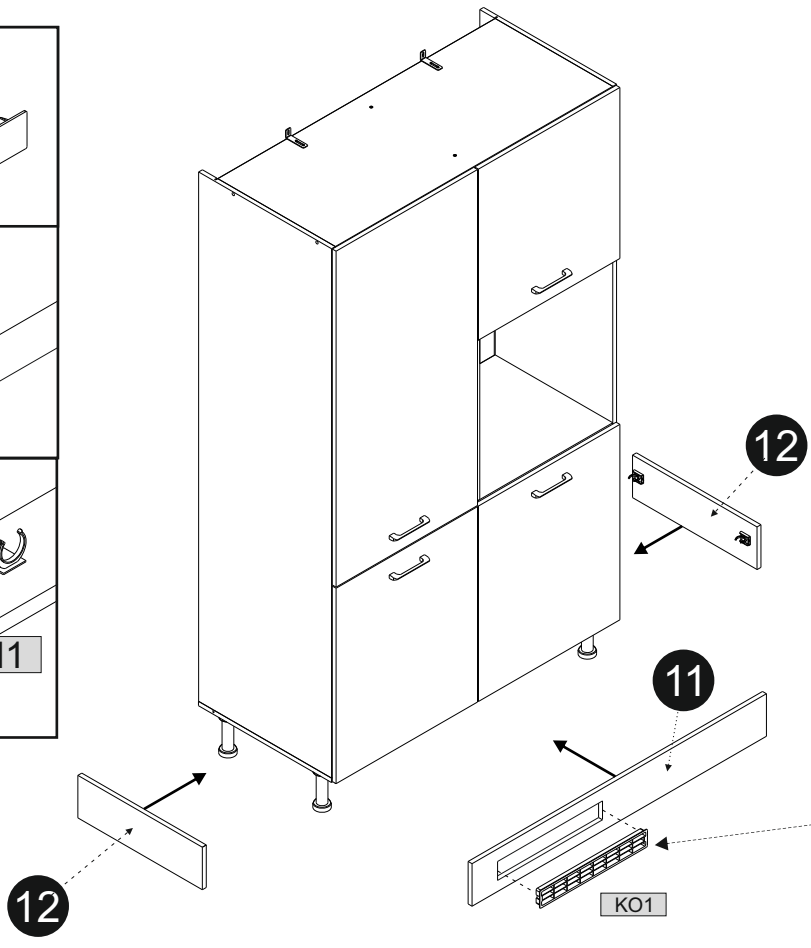
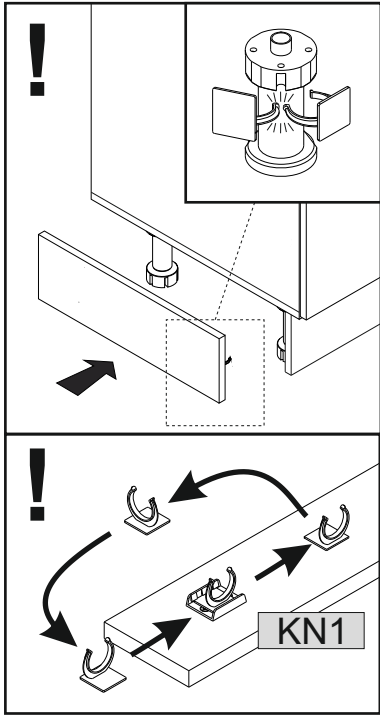
19



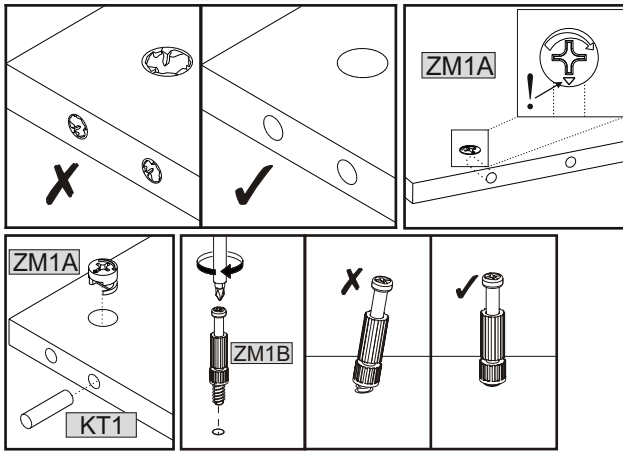
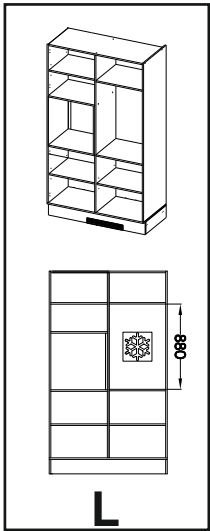
			
3,5x16			
W11	12	KN1	6



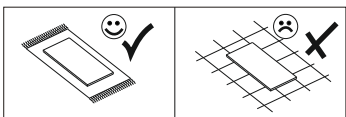
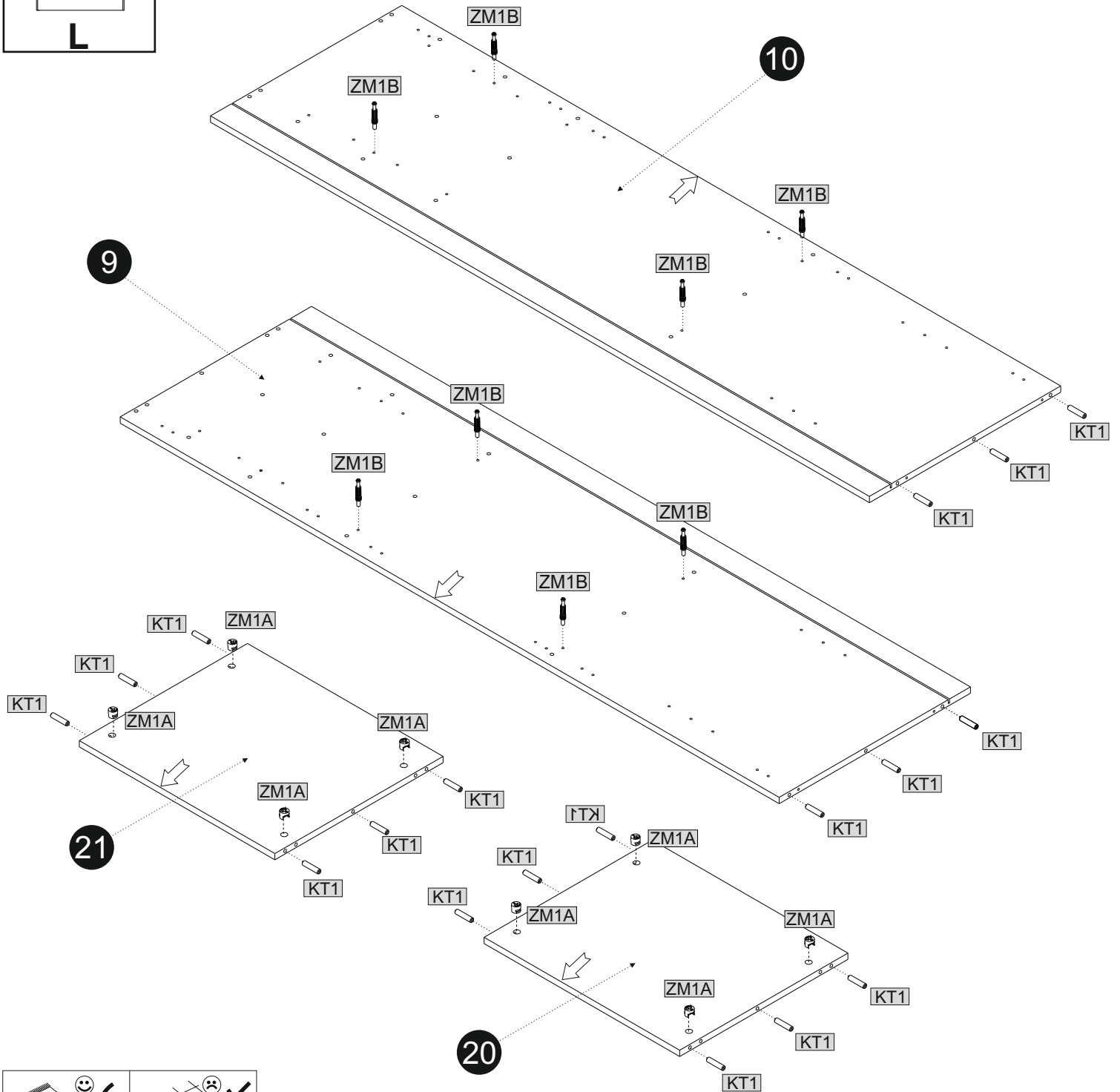
	
KO1	1


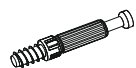



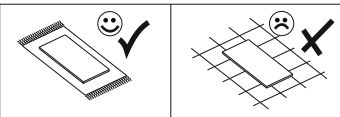
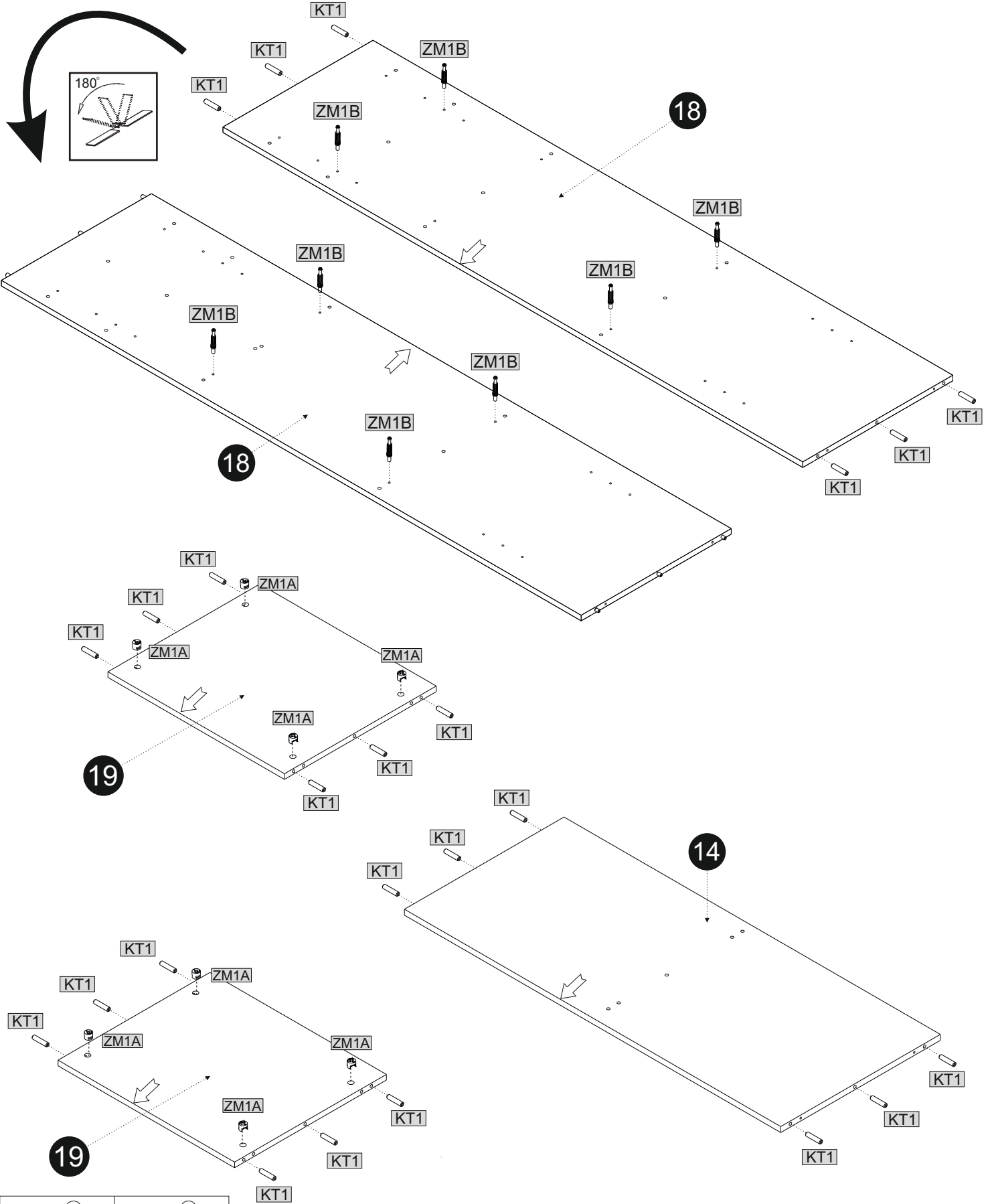
01



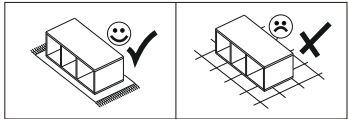
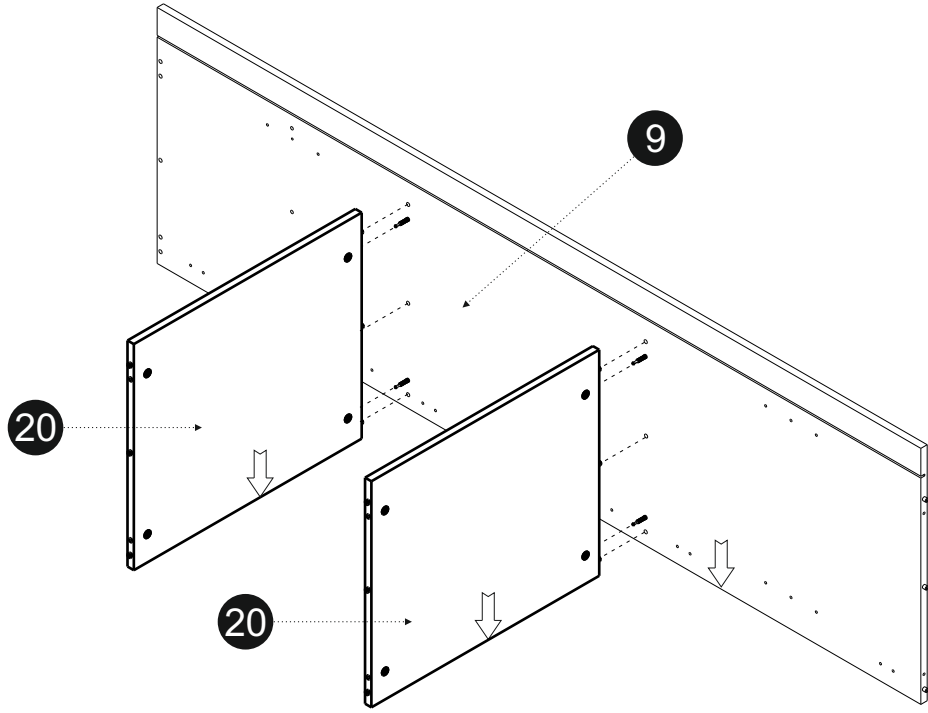
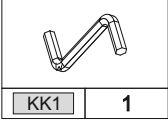
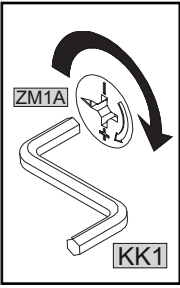
	Ø8x35
KT1	18
ZM1A	8
ZM1B	8



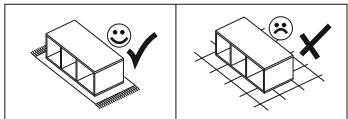
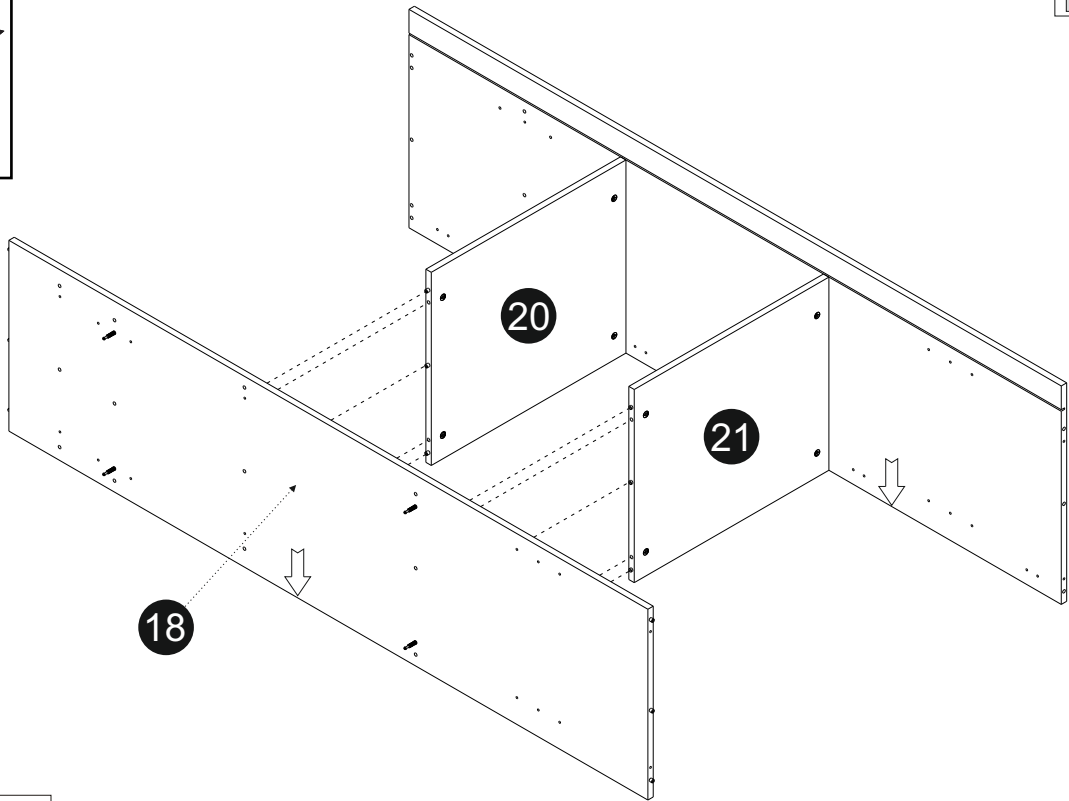
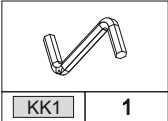
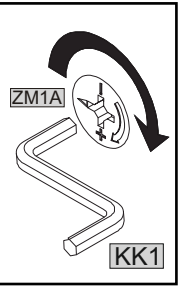
			Ø8x35
ZM1A	8	ZM1B	8
KT1		24	



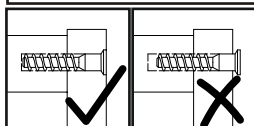
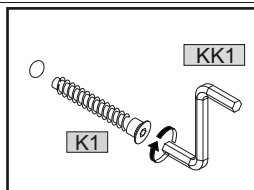
03

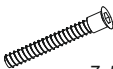



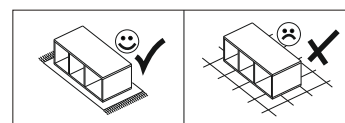
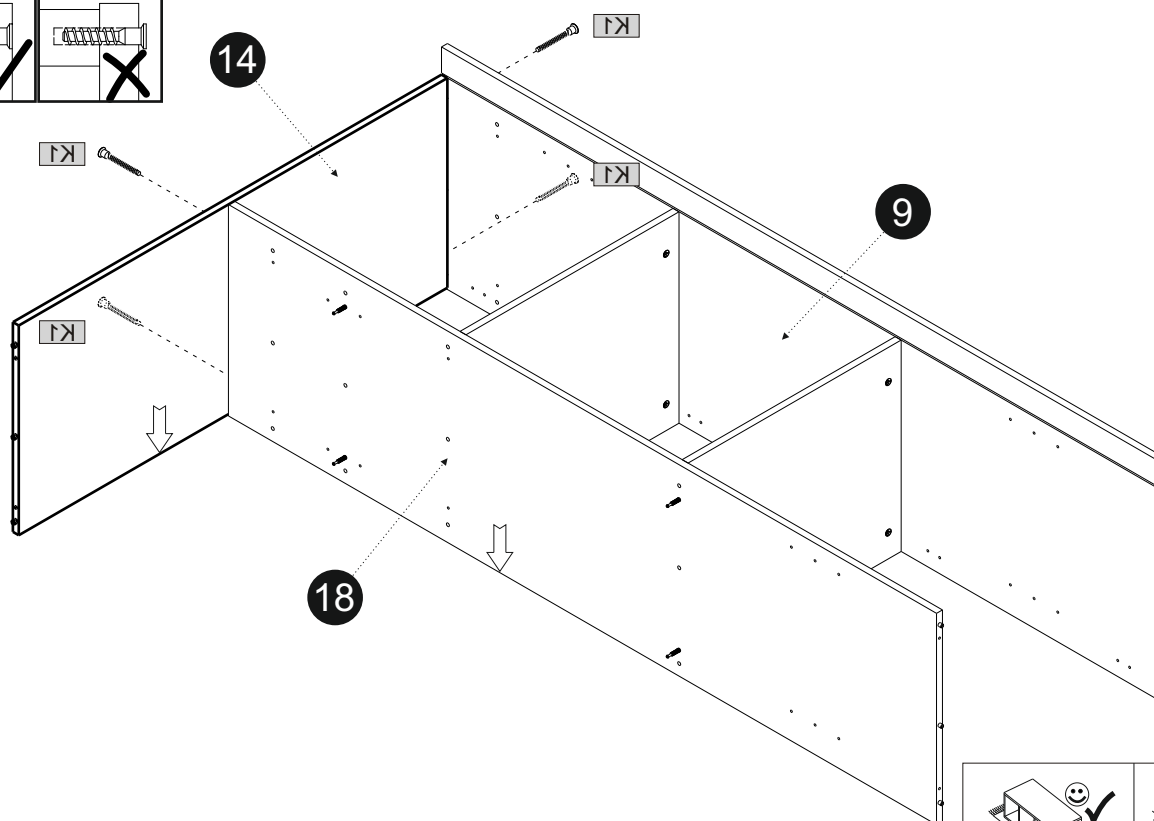
04



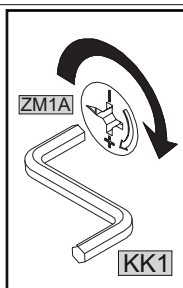
05

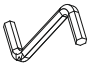


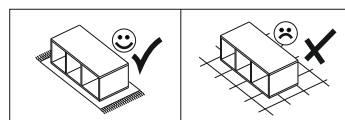
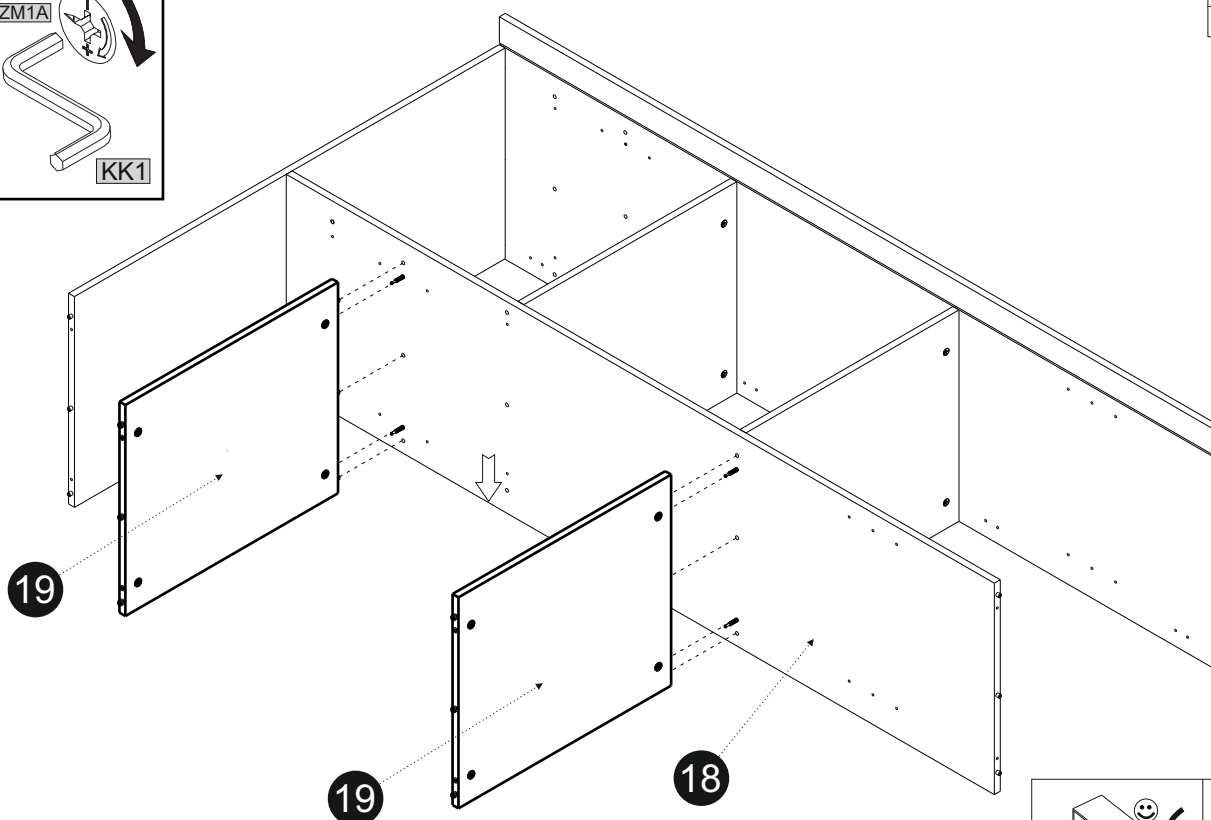
			
7x50			
K1	4	KK1	1



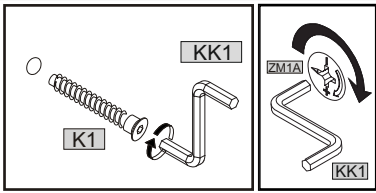
06





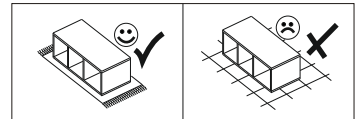
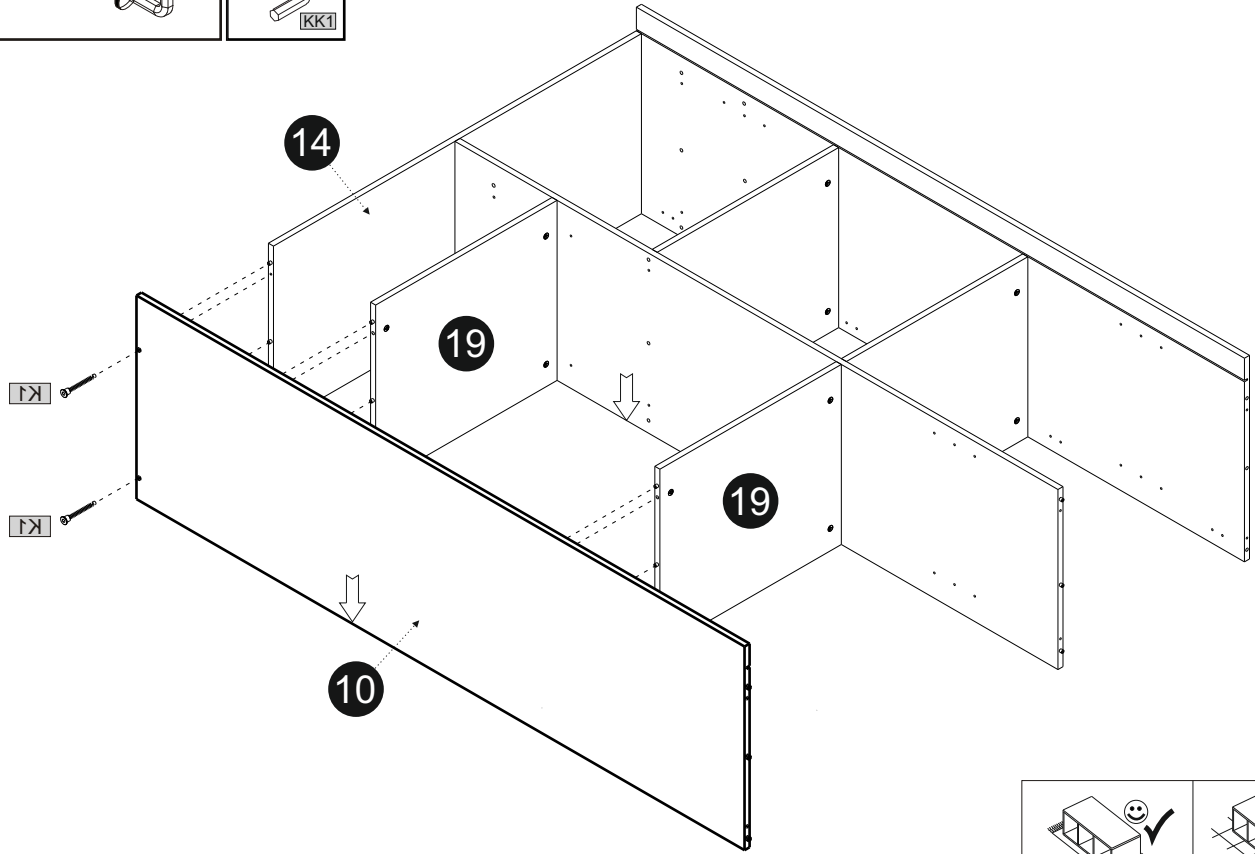
	
KK1	1



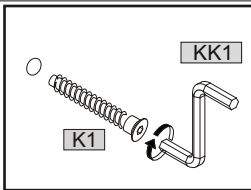
07

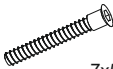
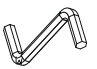


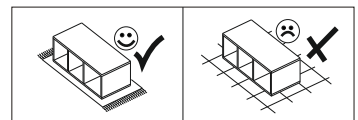
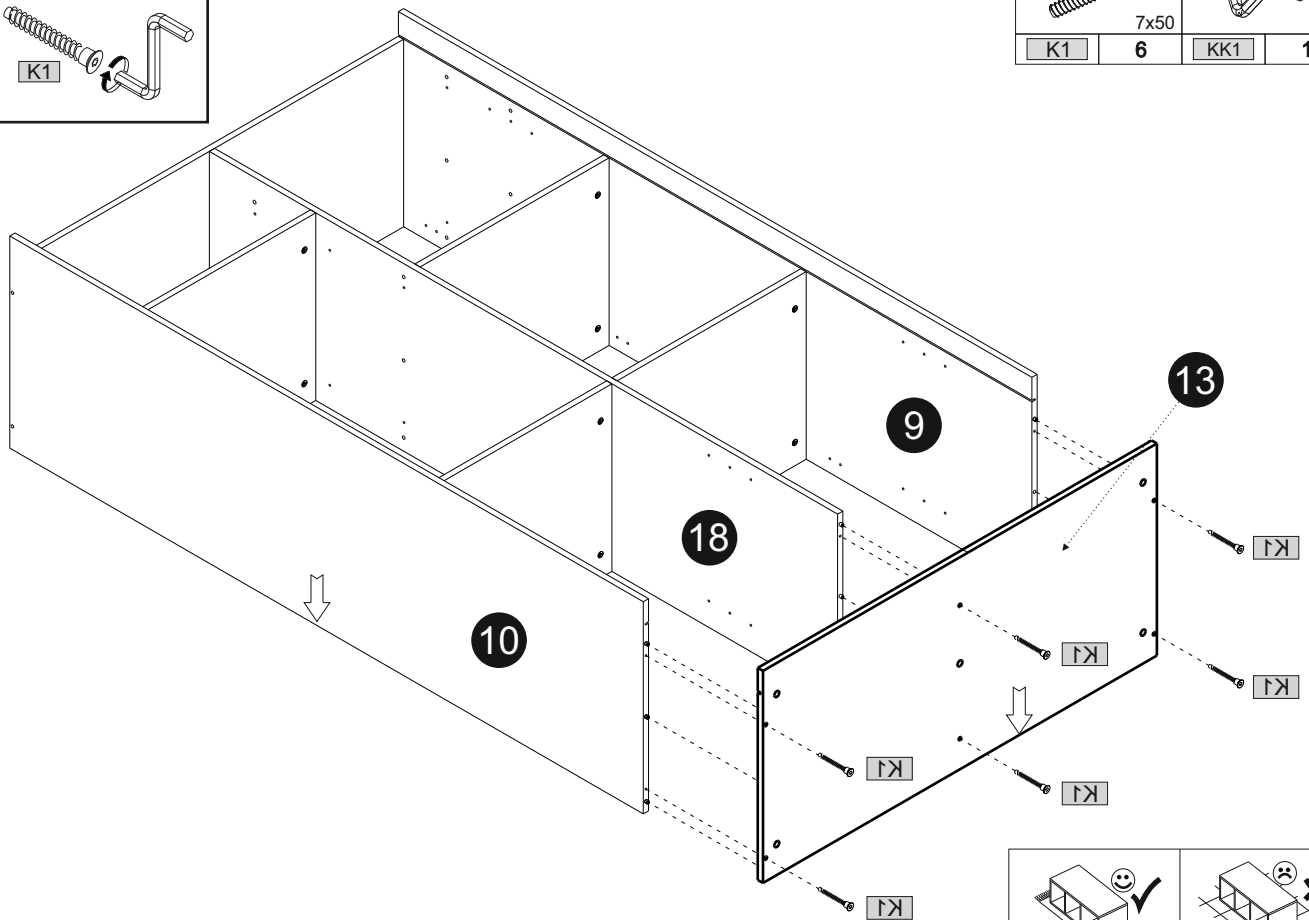
			
7x50			
K1	2	KK1	1



08



			
7x50			
K1	6	KK1	1



09



NK1

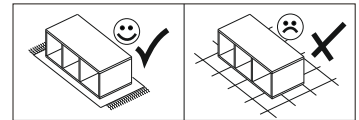
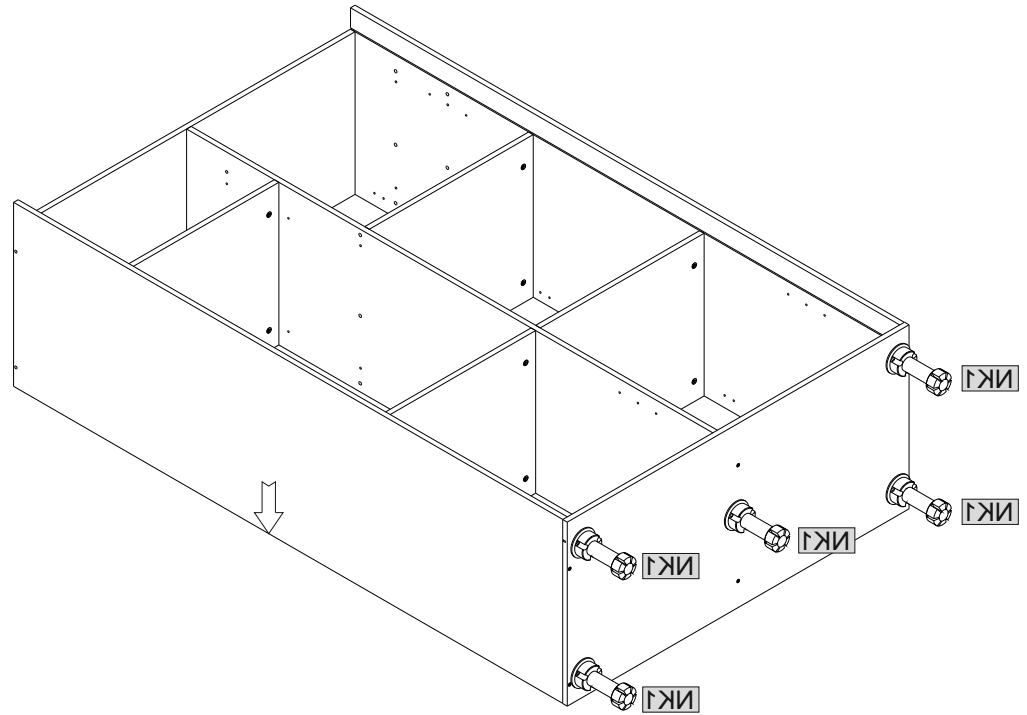
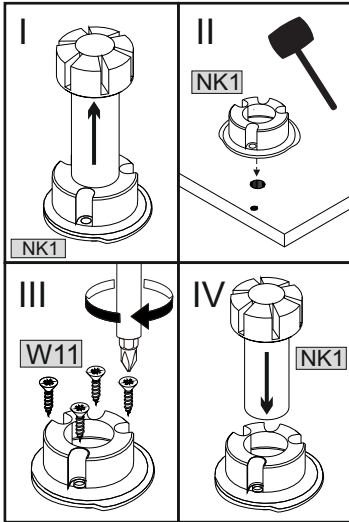
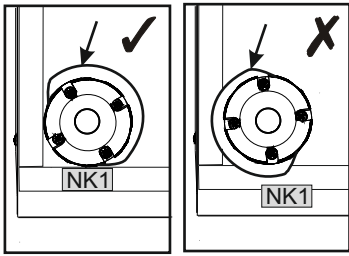
5



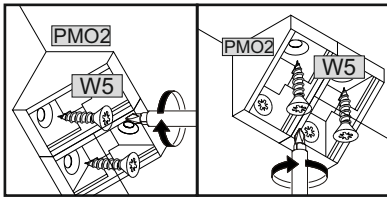
3.5x16

W11

20



10



4x16

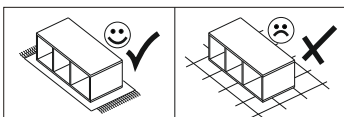
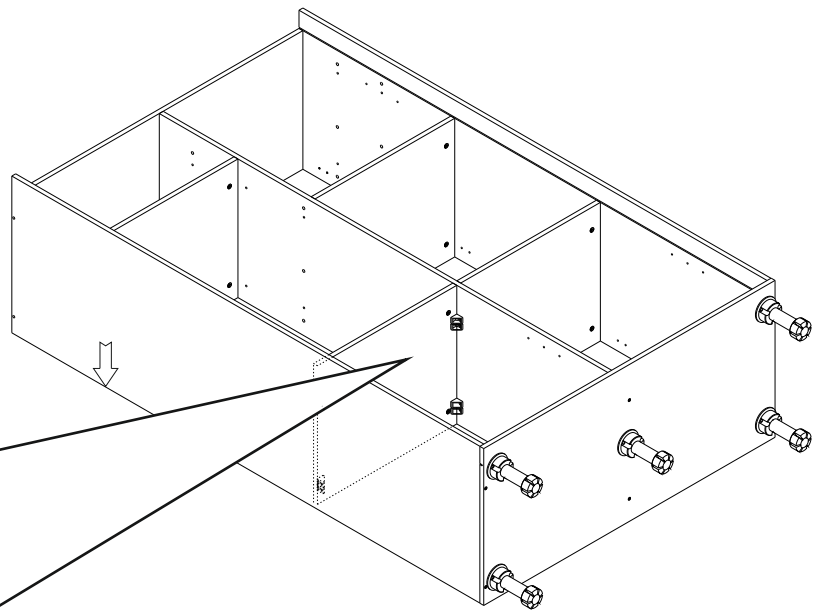
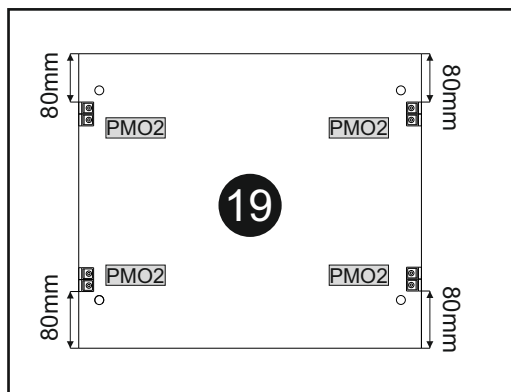
W5

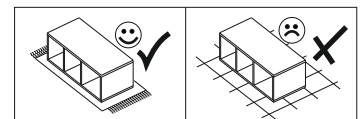
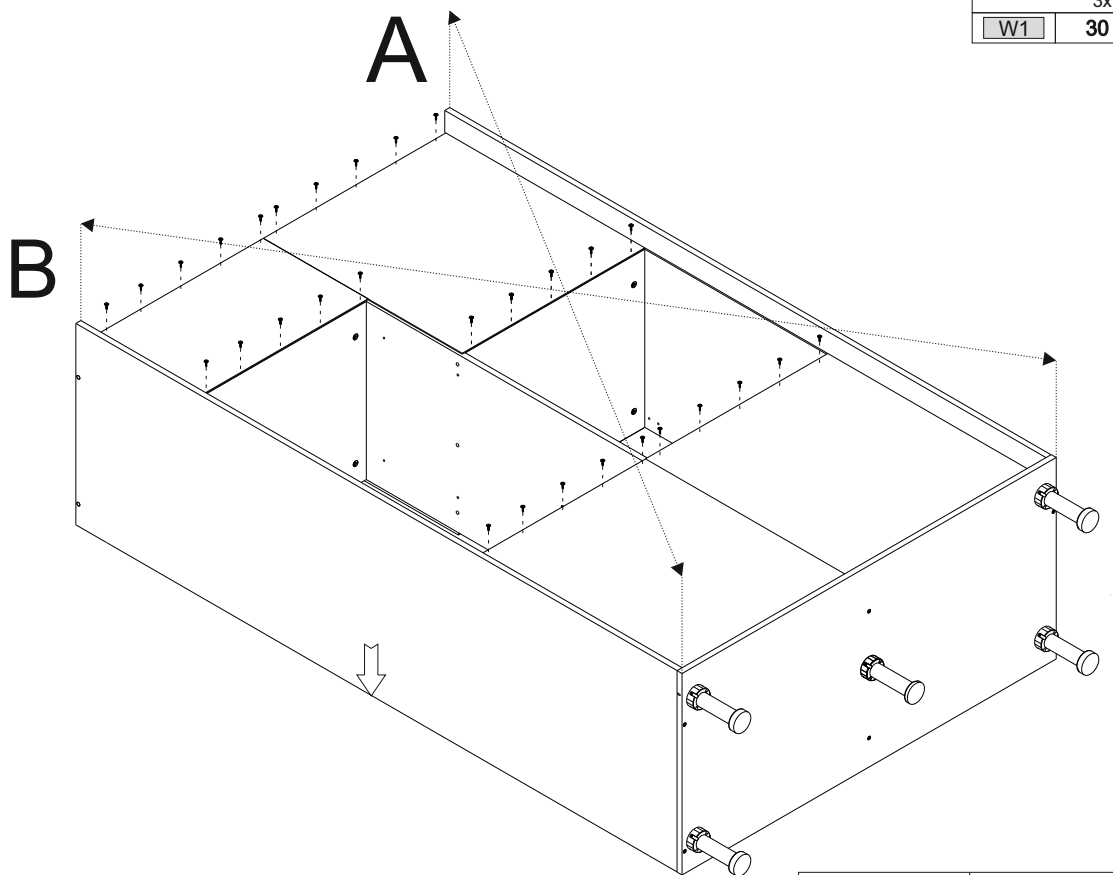
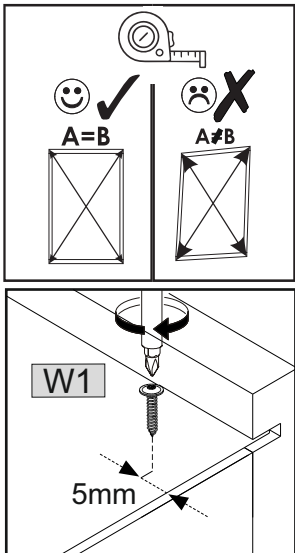
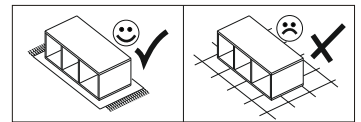
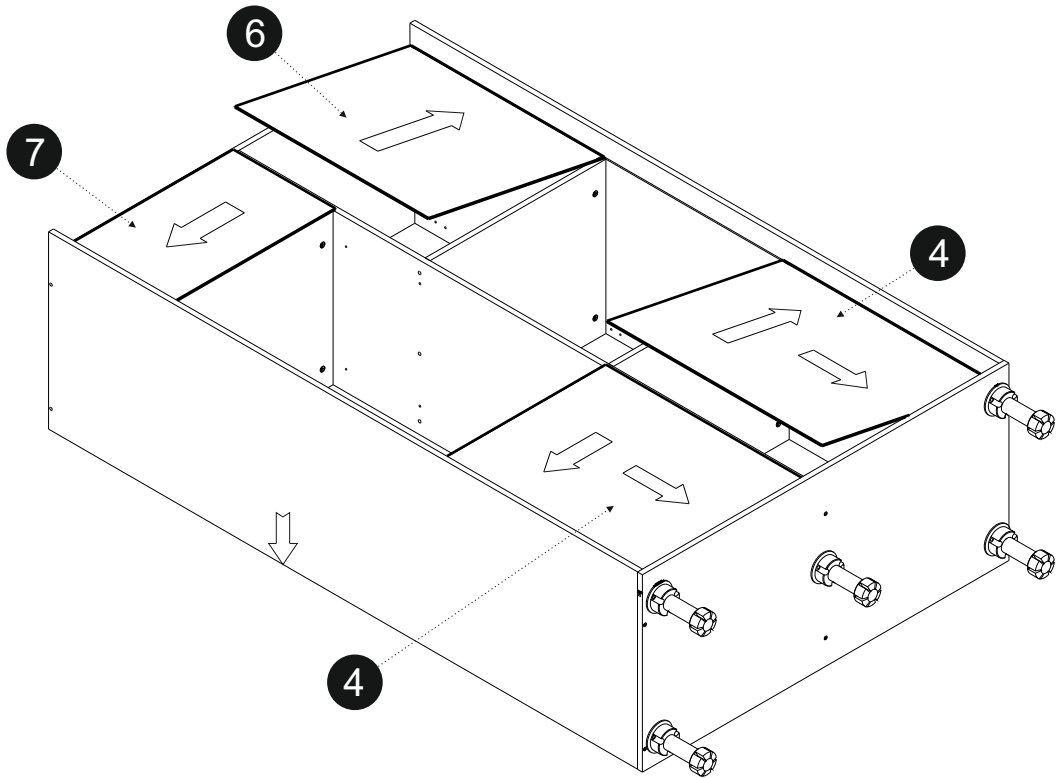
16



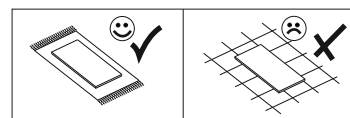
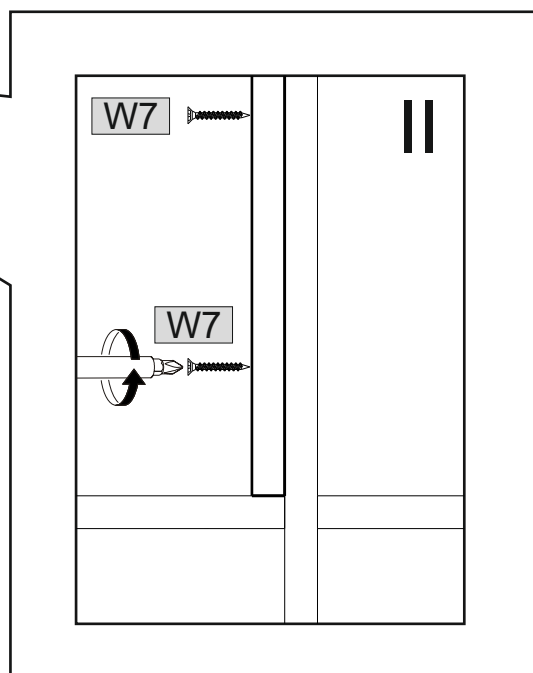
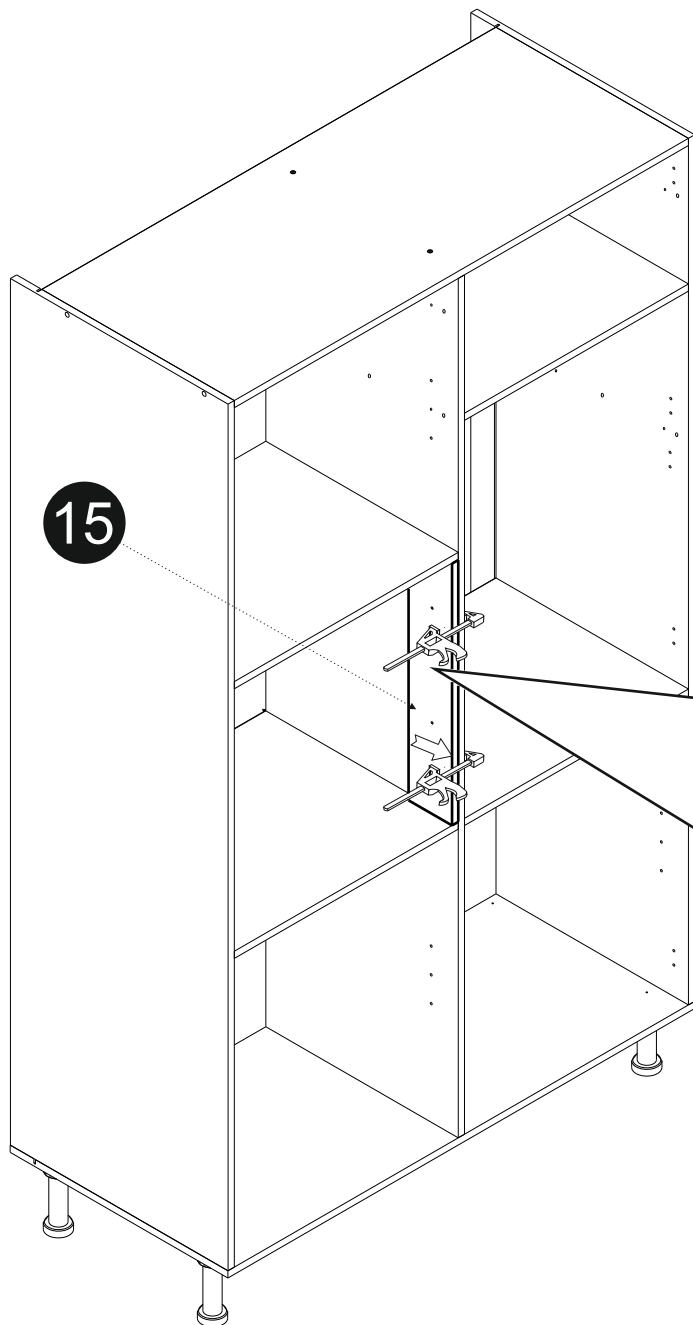
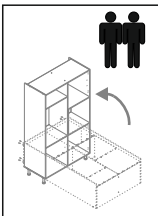
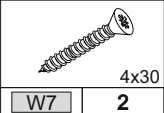
PMO2

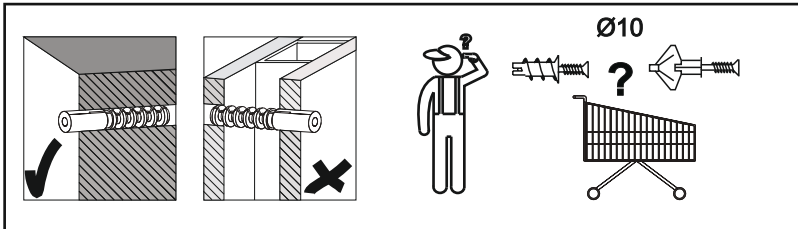
4



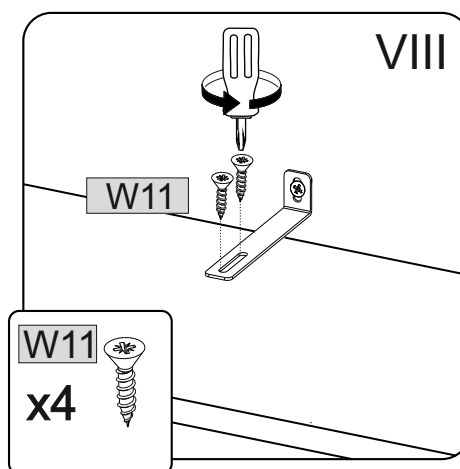
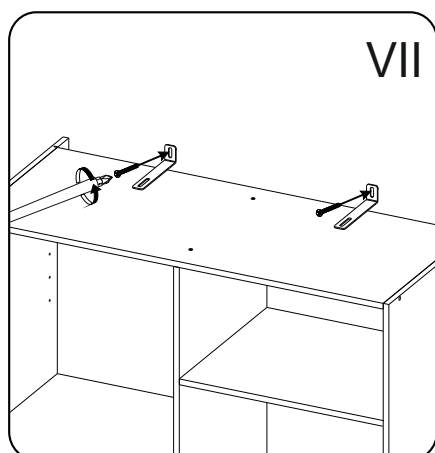
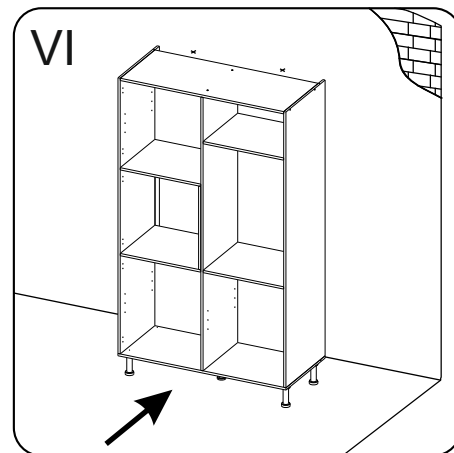
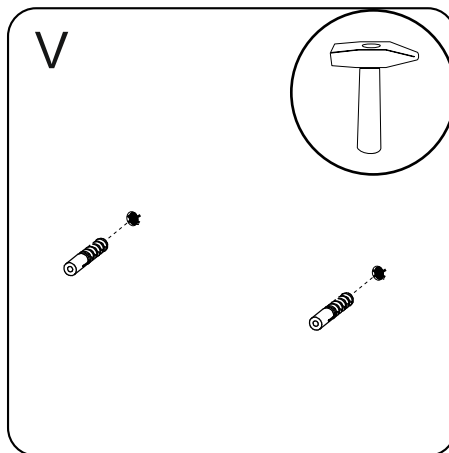
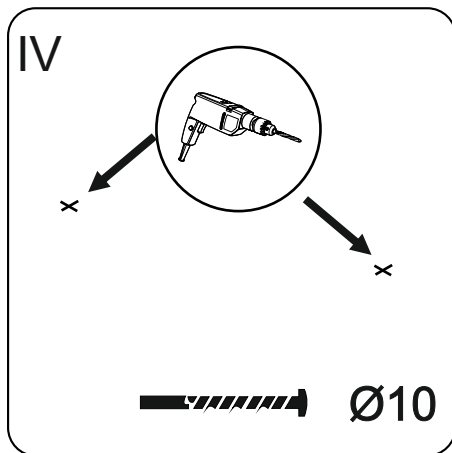
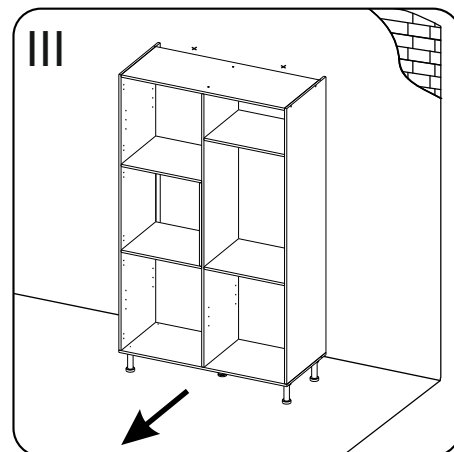
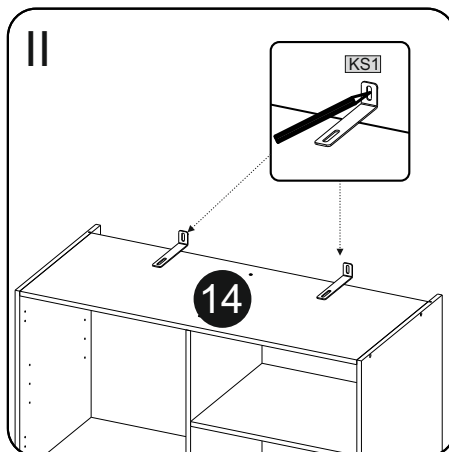
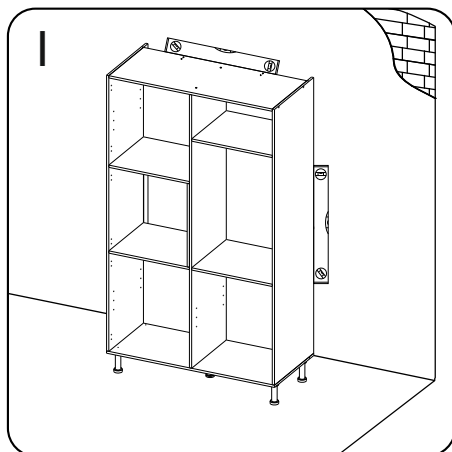


13

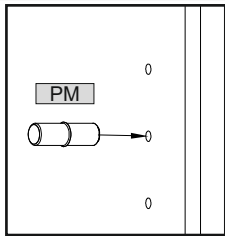




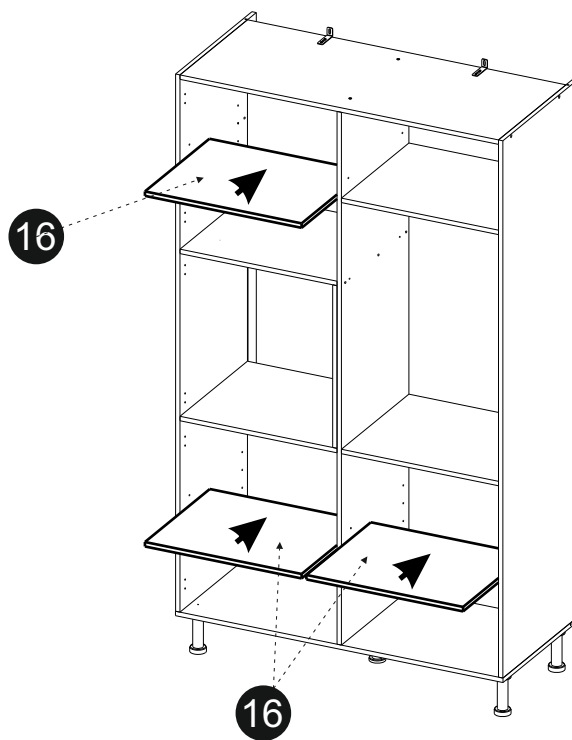
3,5x16		KS1	
W11	4	KS1	2
6x50		10x50	
KRL1	6	KRW1	6



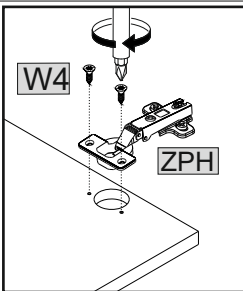
15



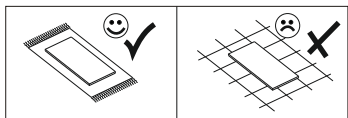
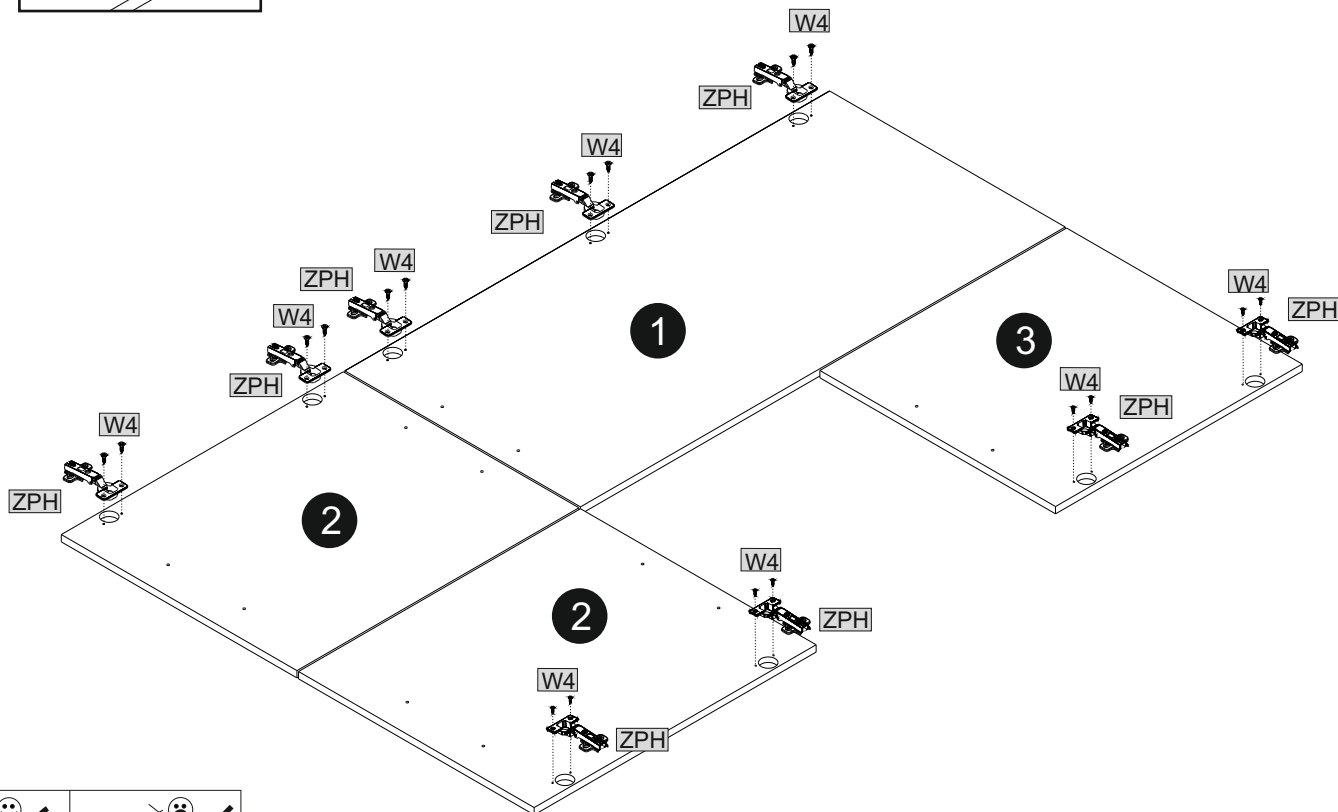
		Ø5
PM	12	



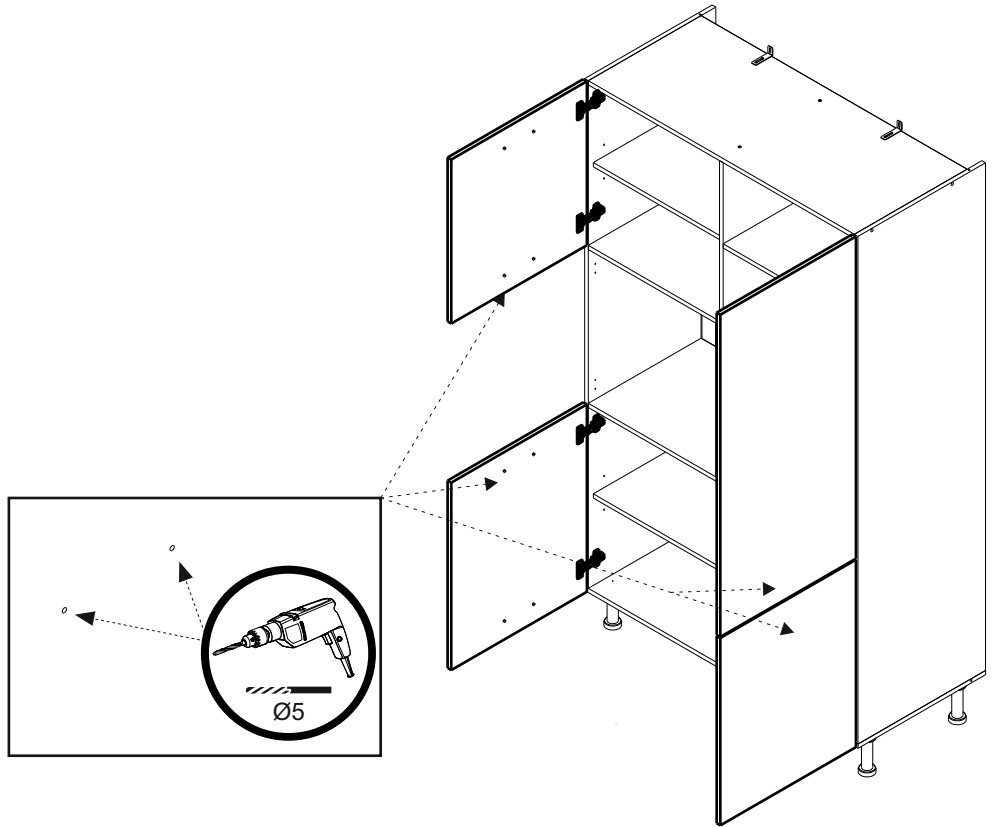
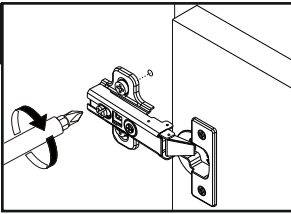
16



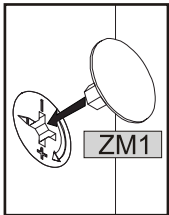
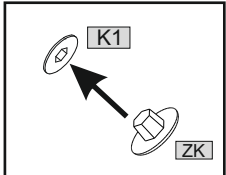
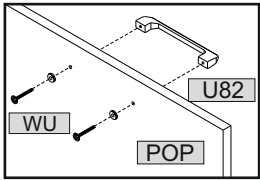
	4x13		
W4	18	ZPH	9



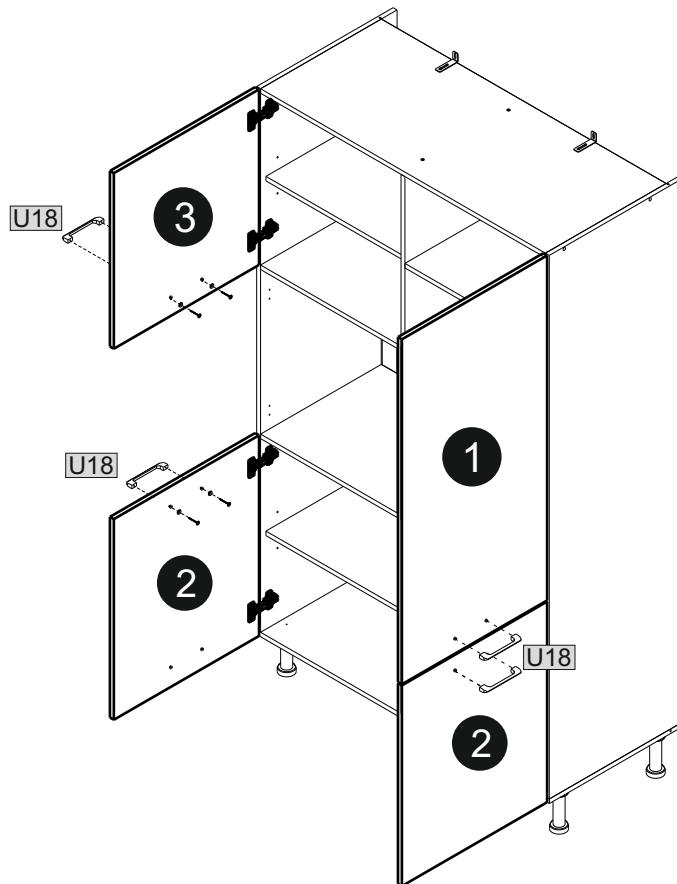
17



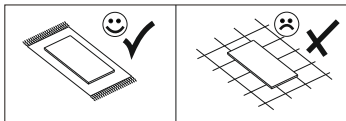
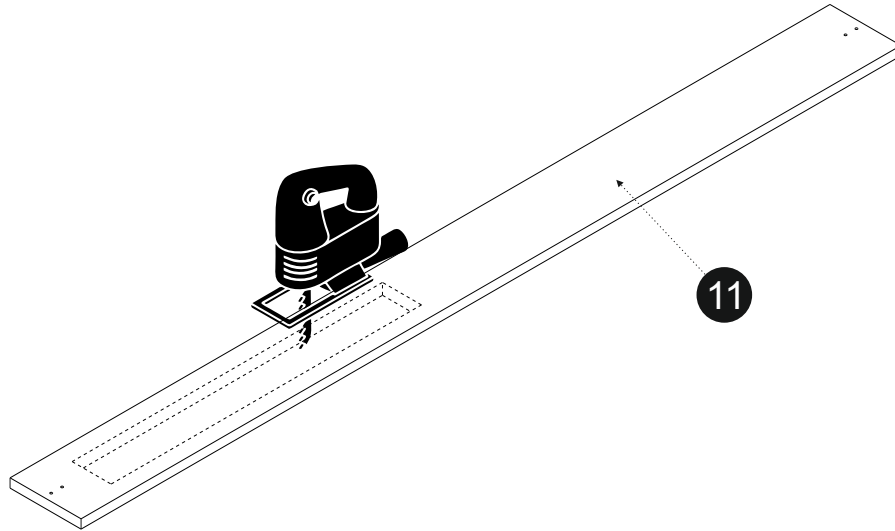
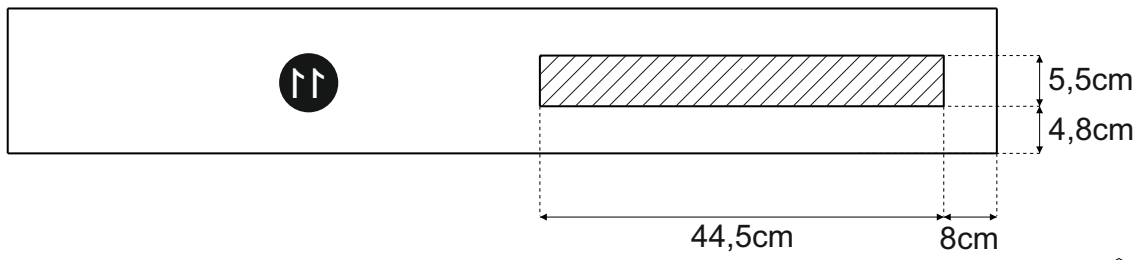
18



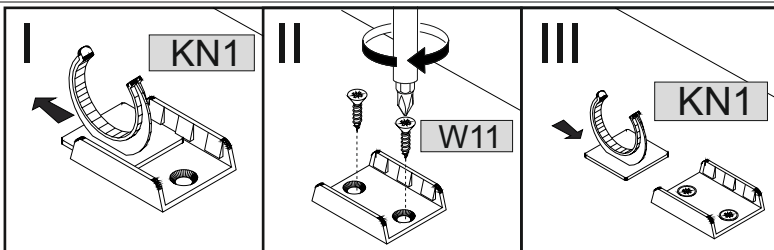
POP	8	U18	4
ZM1	16	ZK	6
WU	3,5x25		
	8		





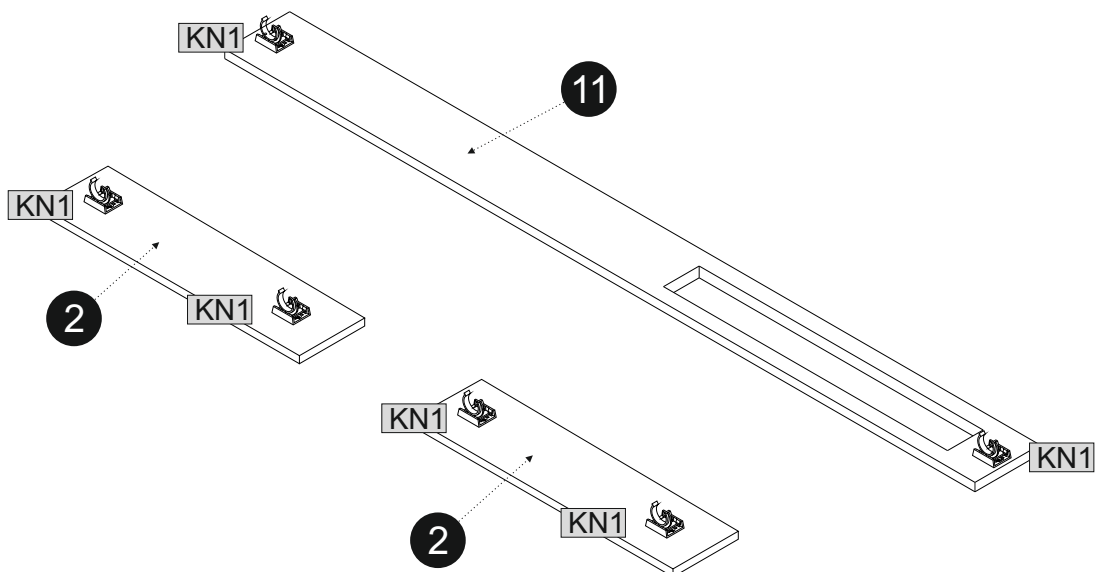
19

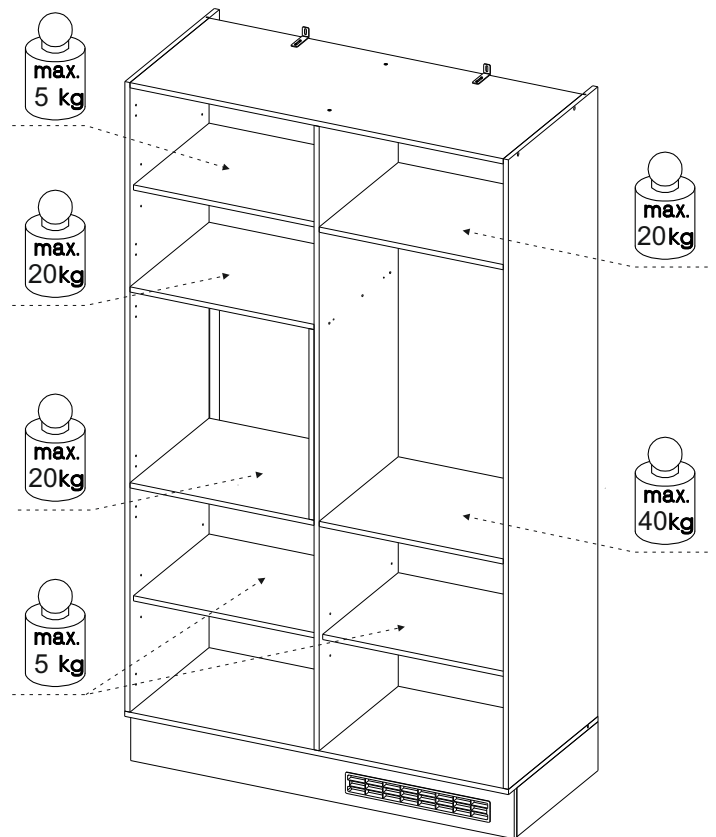
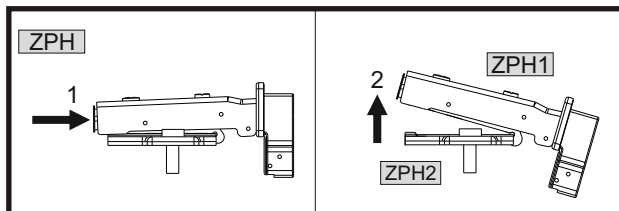
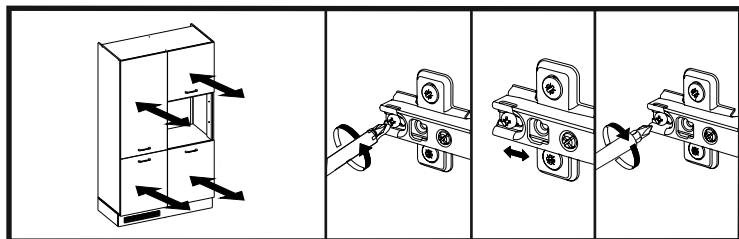
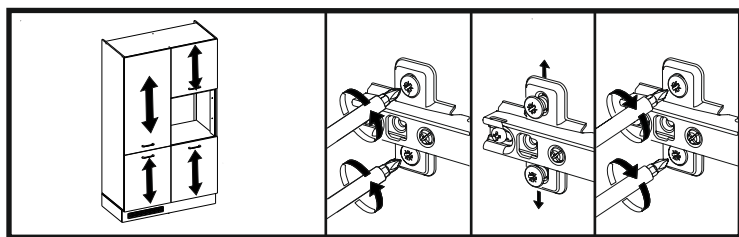
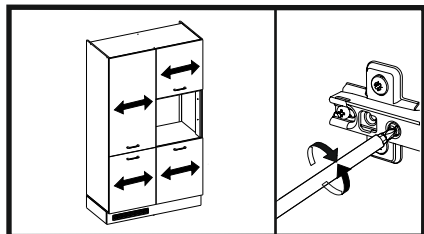
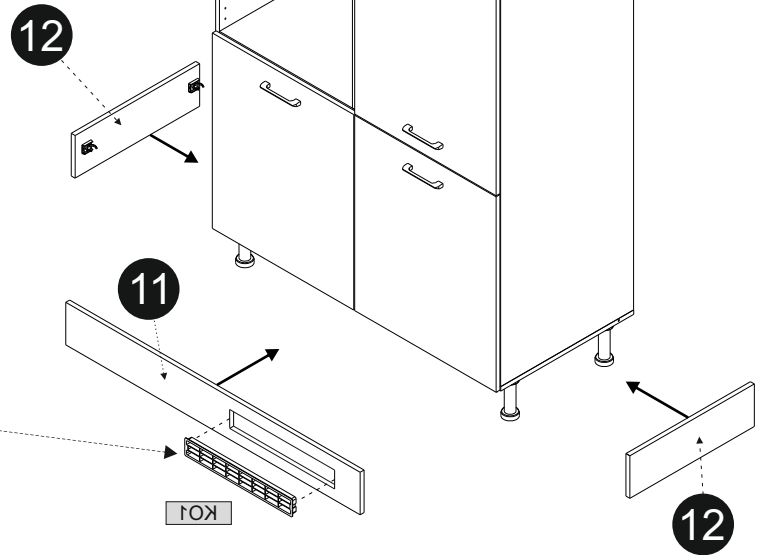
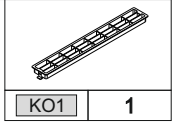
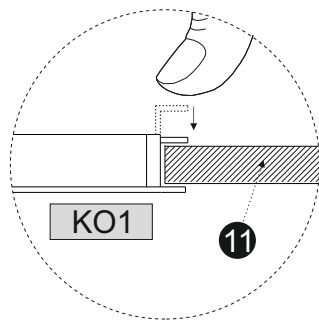
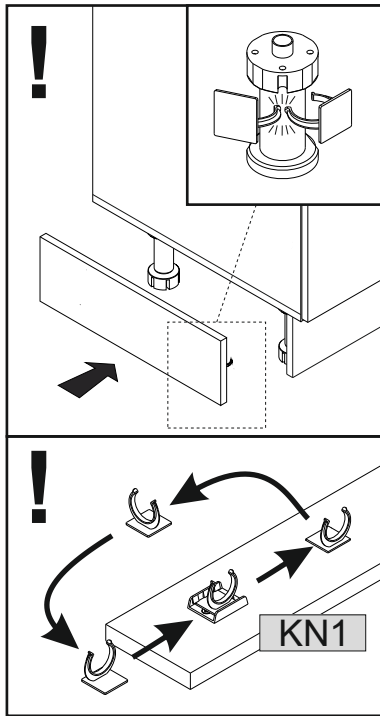


20

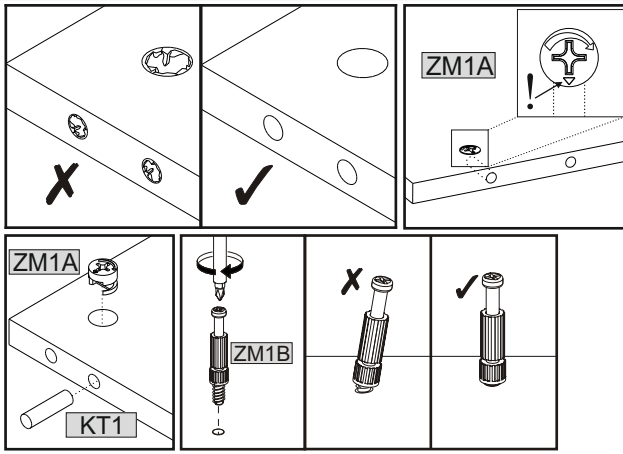
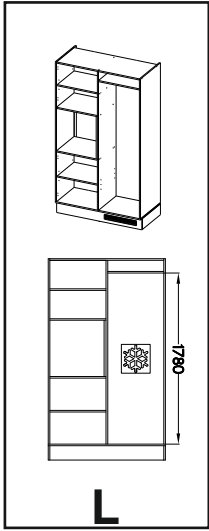


	3,5x16		
W11	12	KN1	6

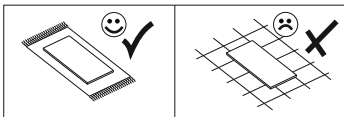
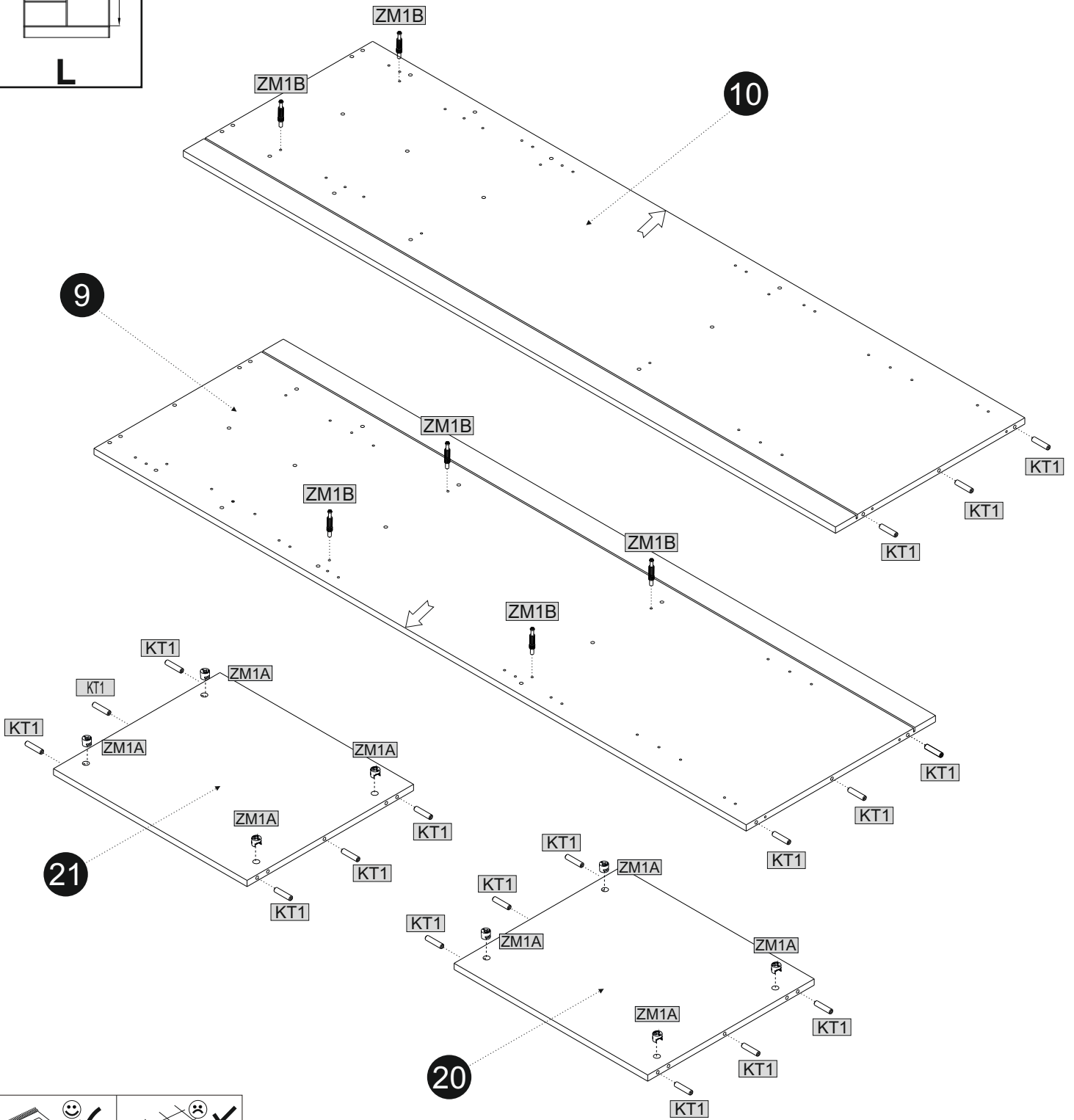



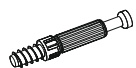



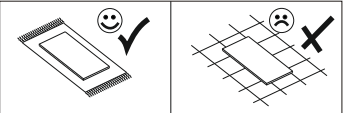
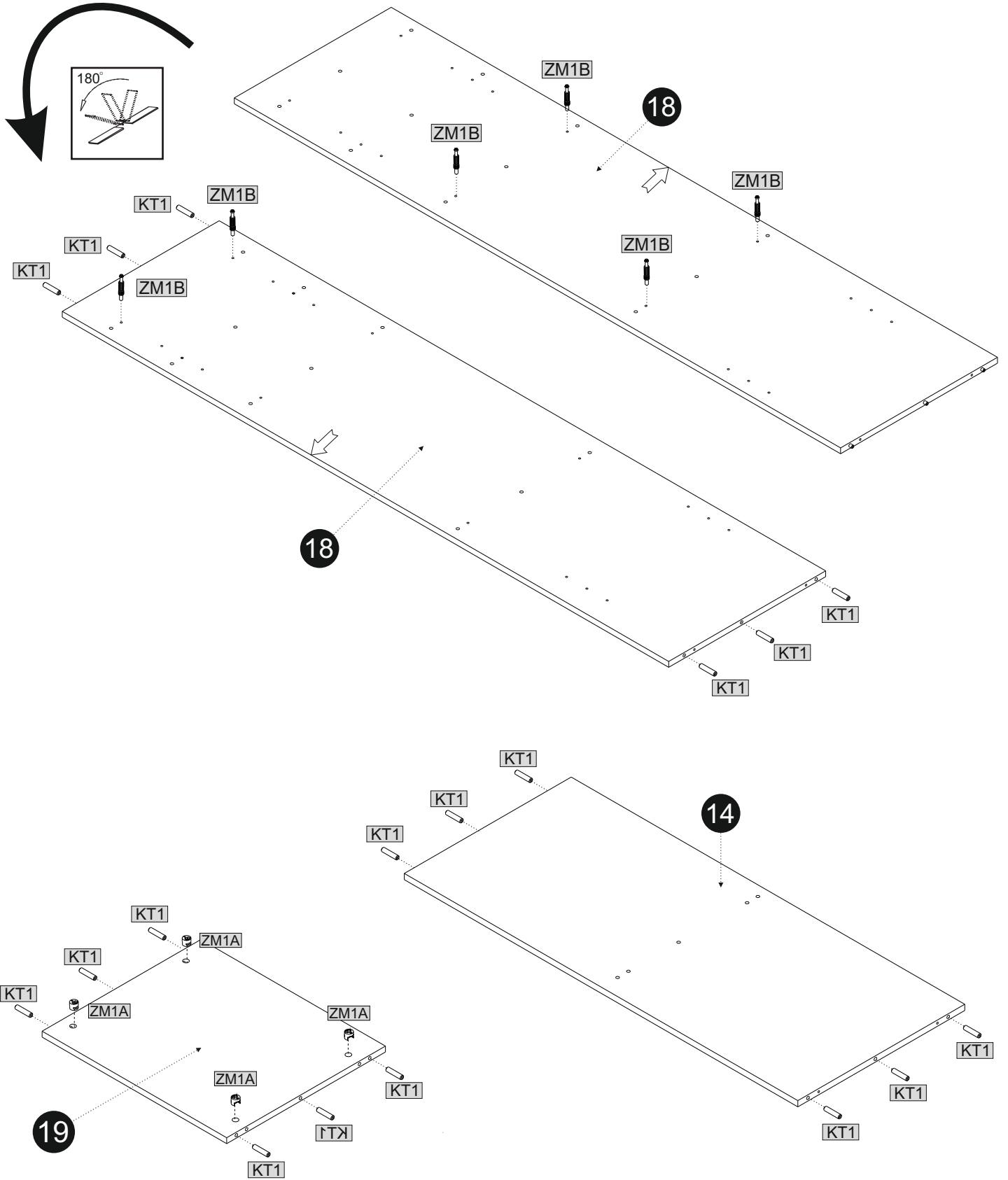
01



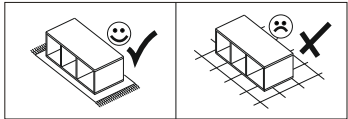
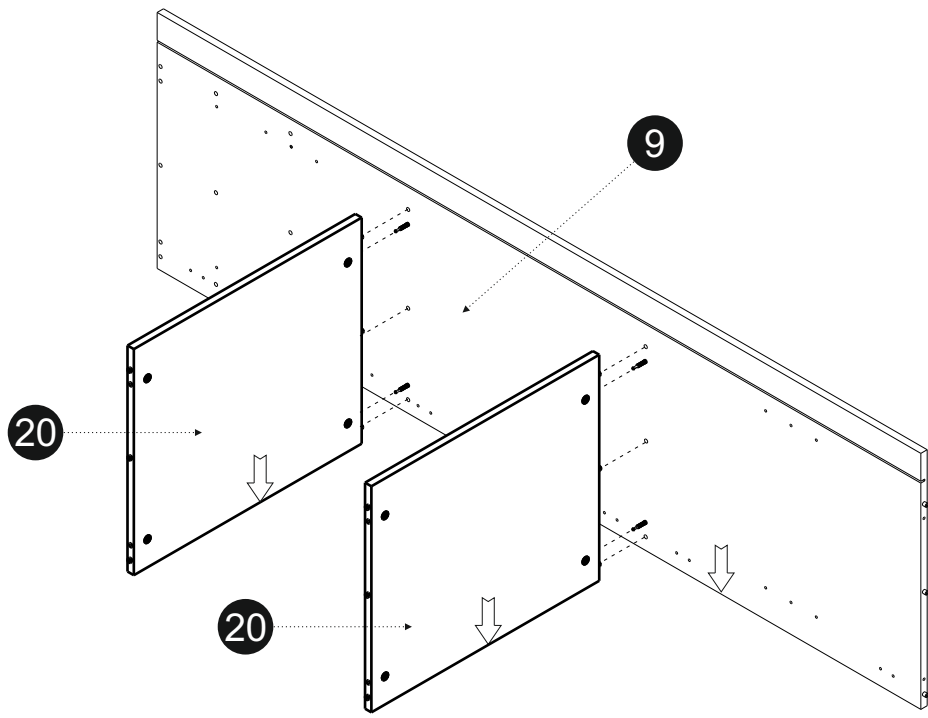
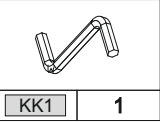
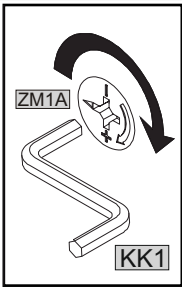
	Ø8x35
KT1	18
ZM1A	8
ZM1B	6



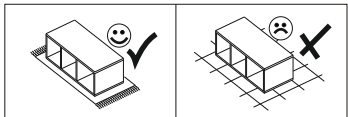
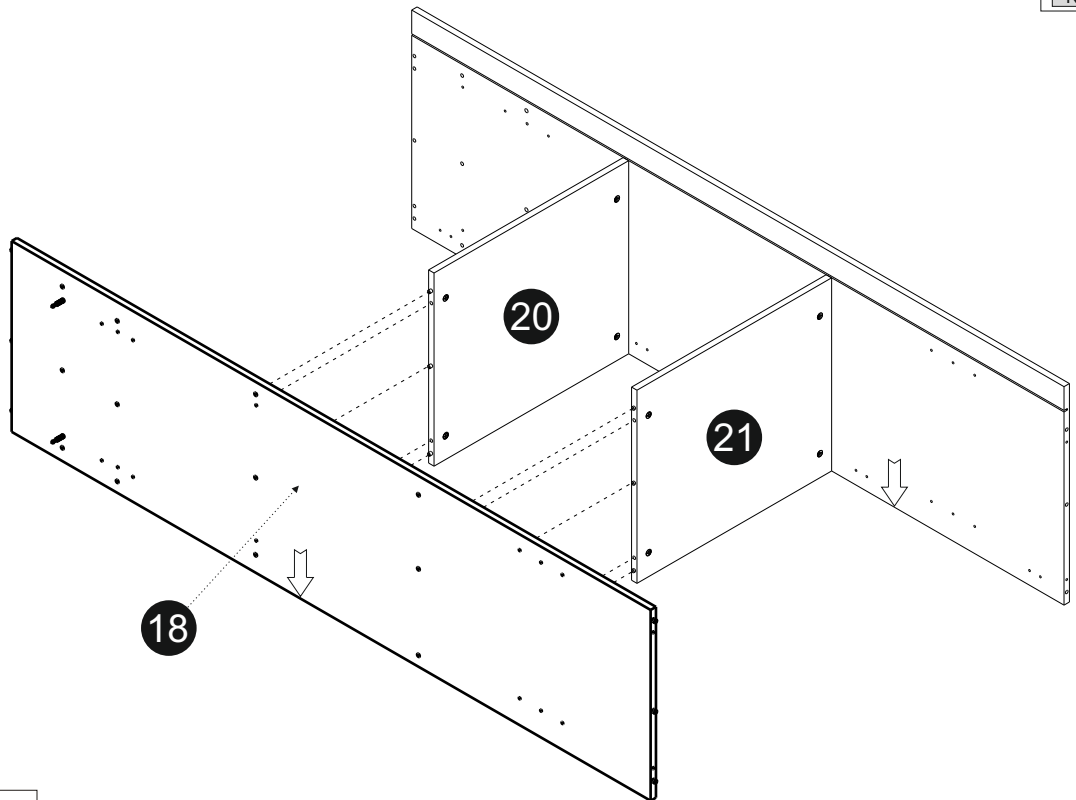
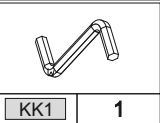
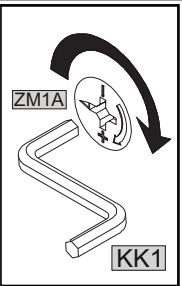
			Ø8x35
ZM1A	4	ZM1B	6
		KT1	18



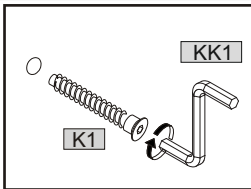
03



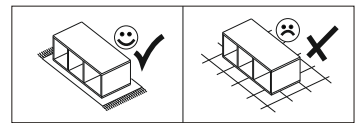
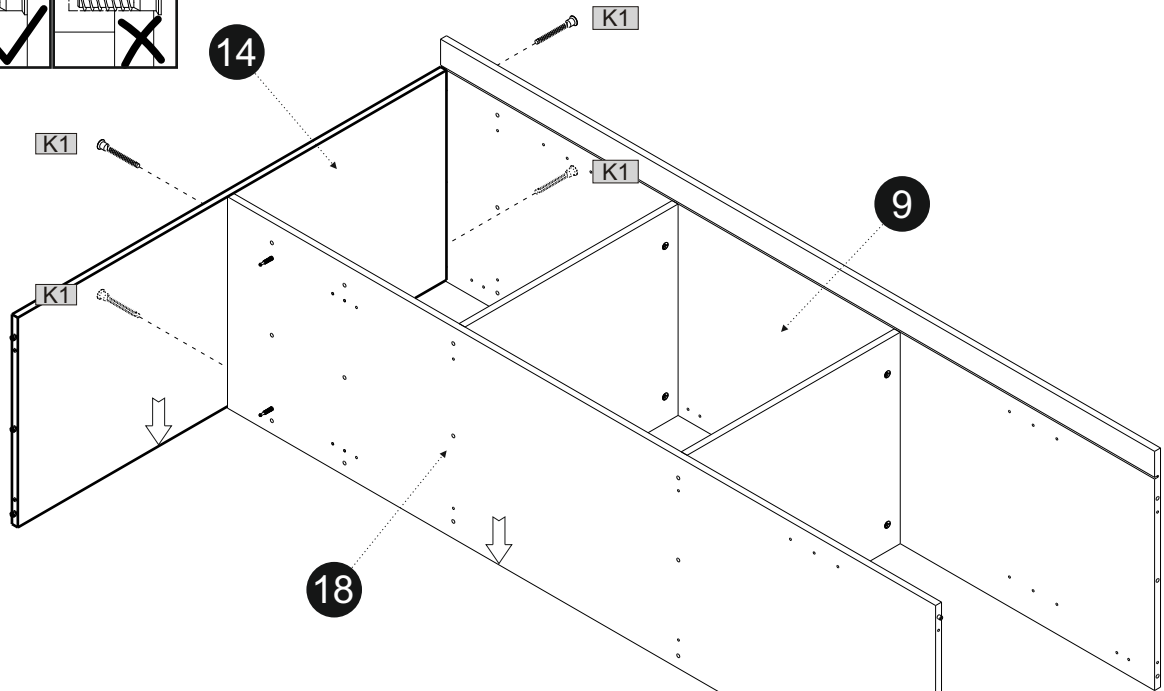
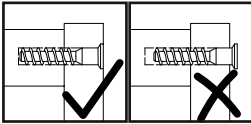
04



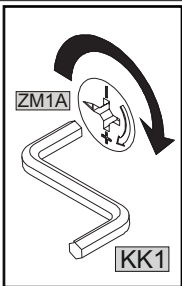
05



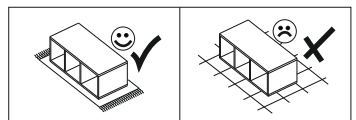
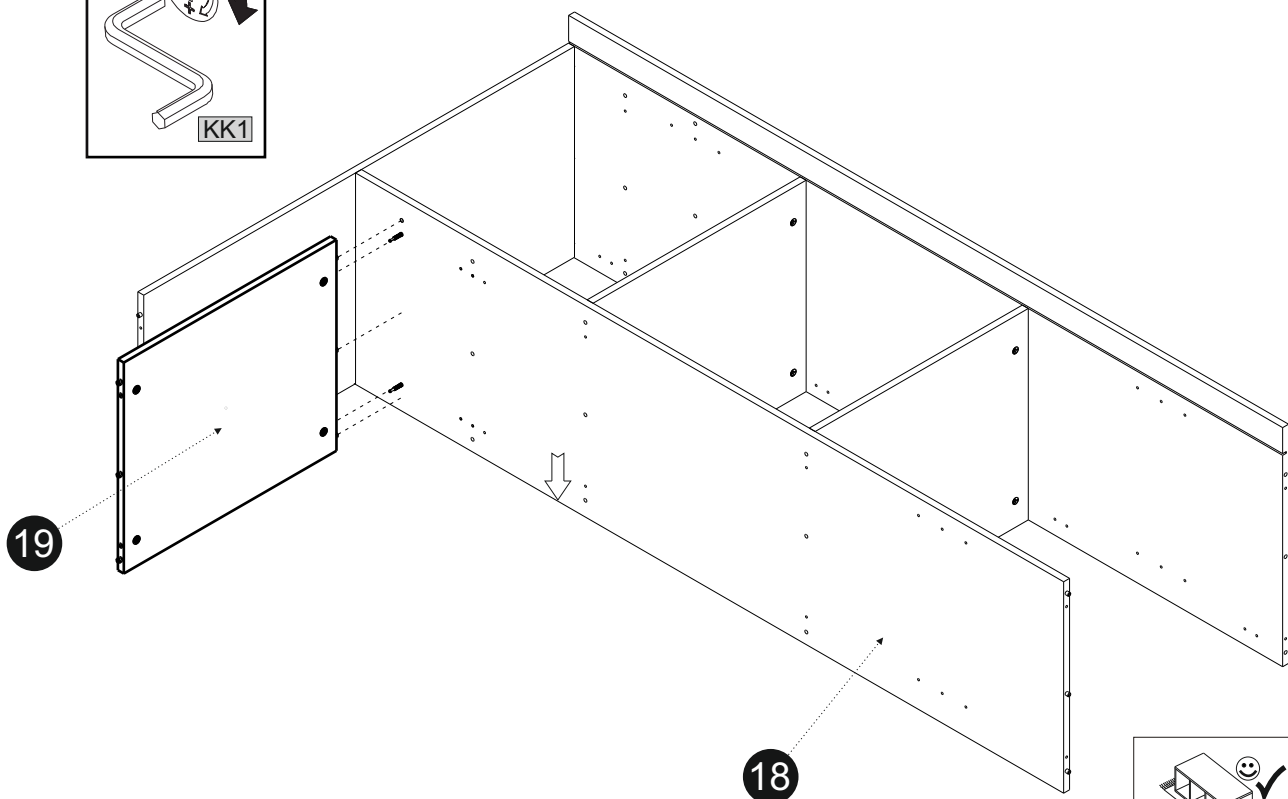
7x50			
K1	4	KK1	1



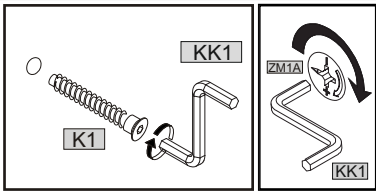
06



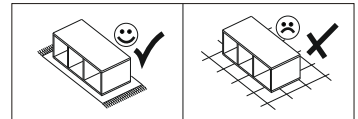
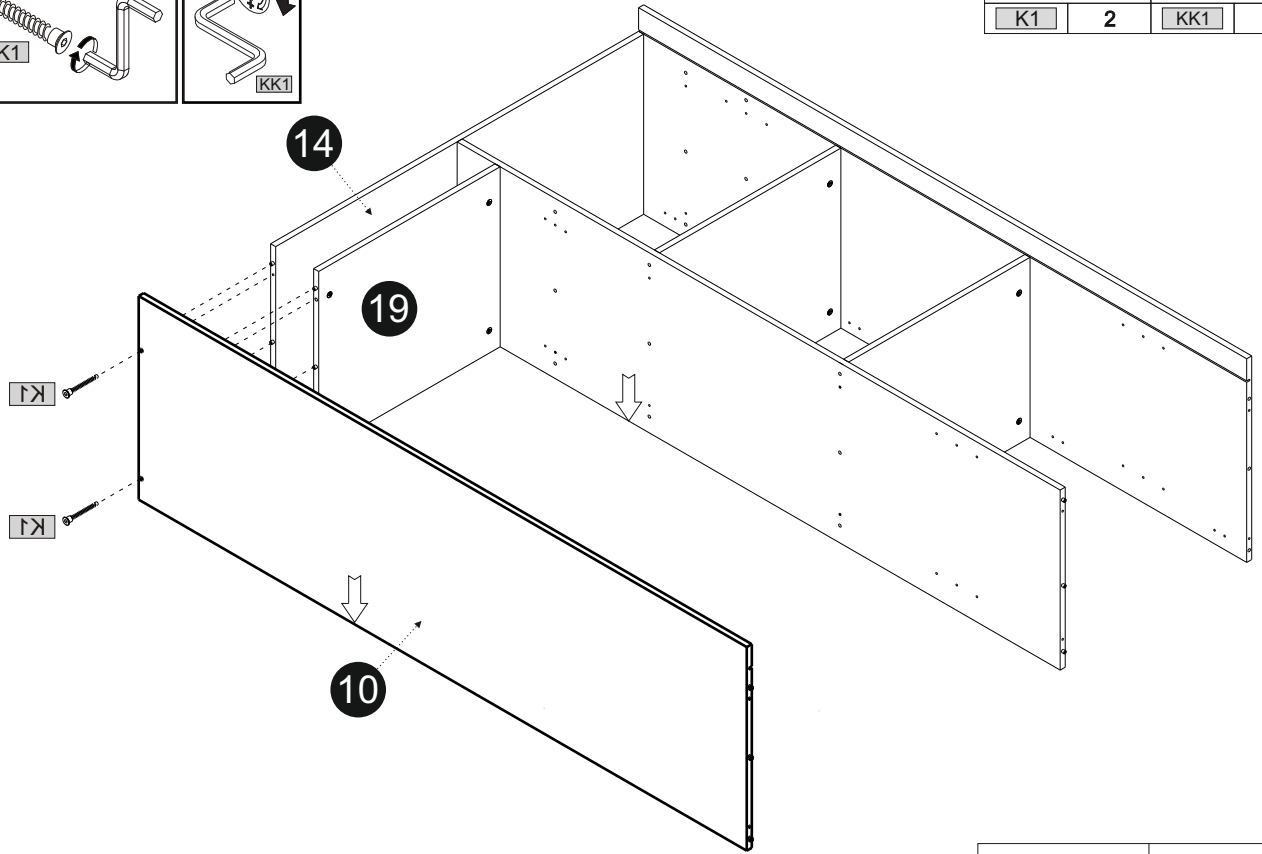
KK1	1



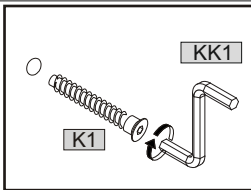
07



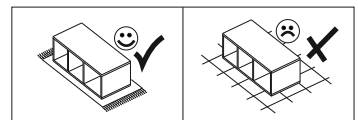
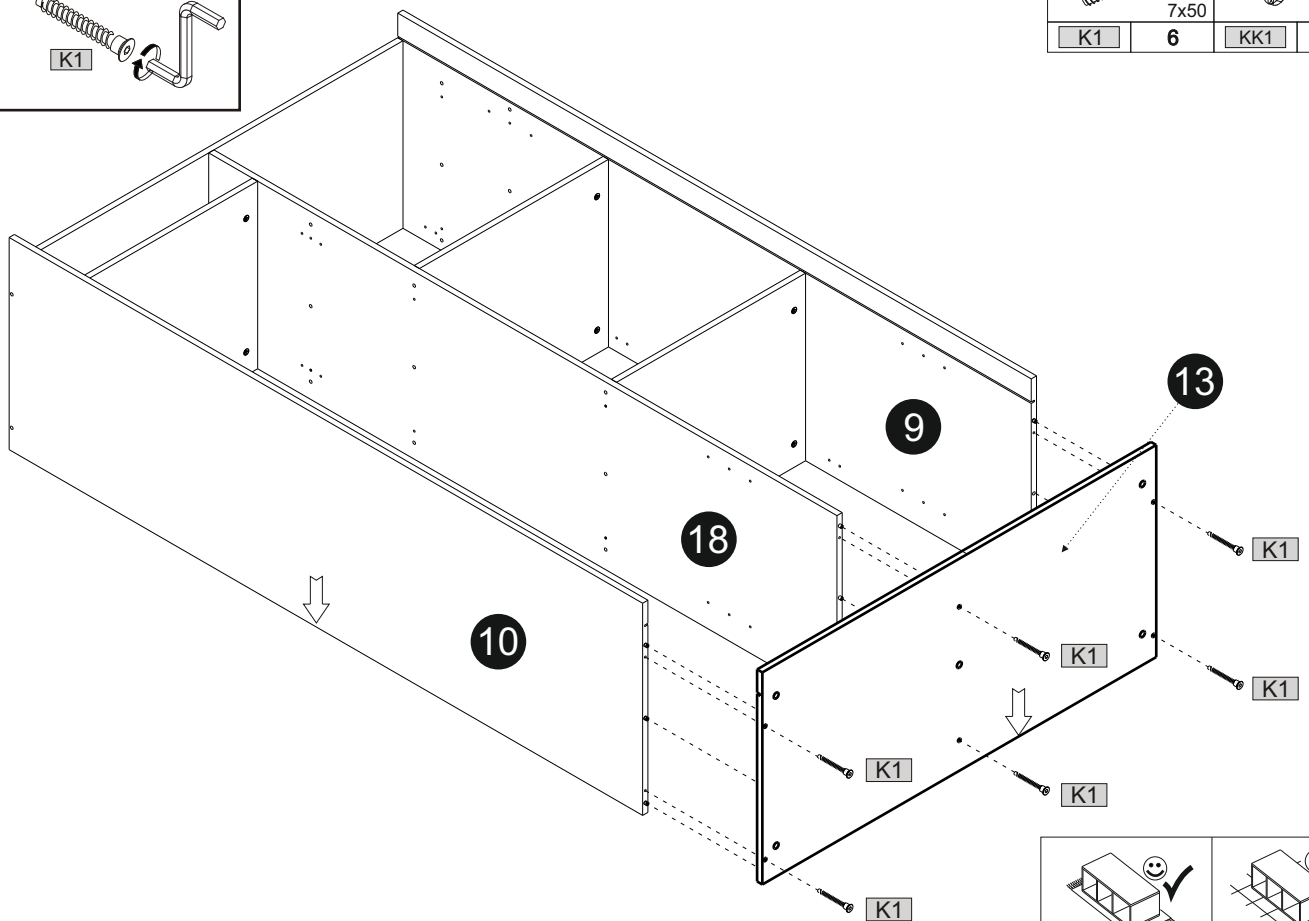
7x50			
K1	2	KK1	1



08



7x50			
K1	6	KK1	1



09



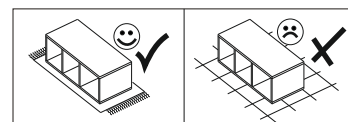
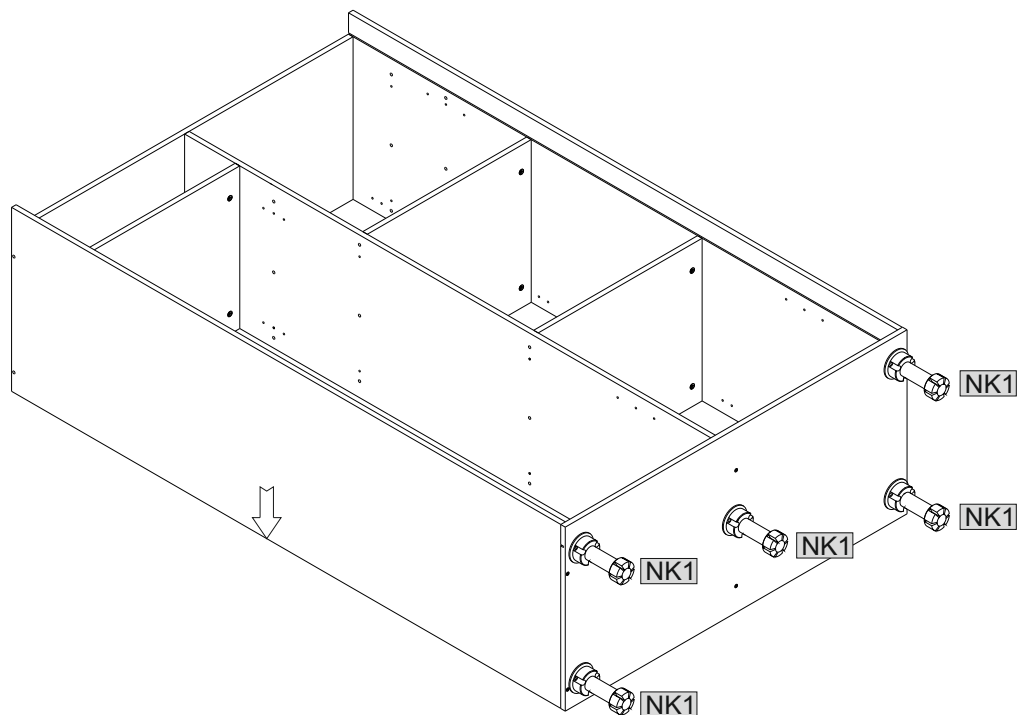
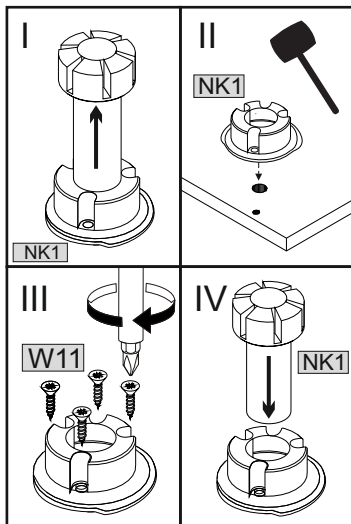
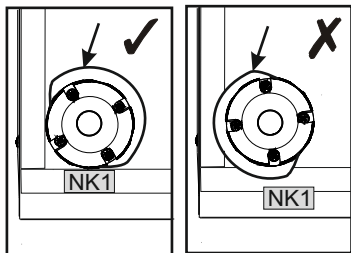
3.5x16

NK1

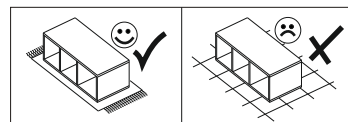
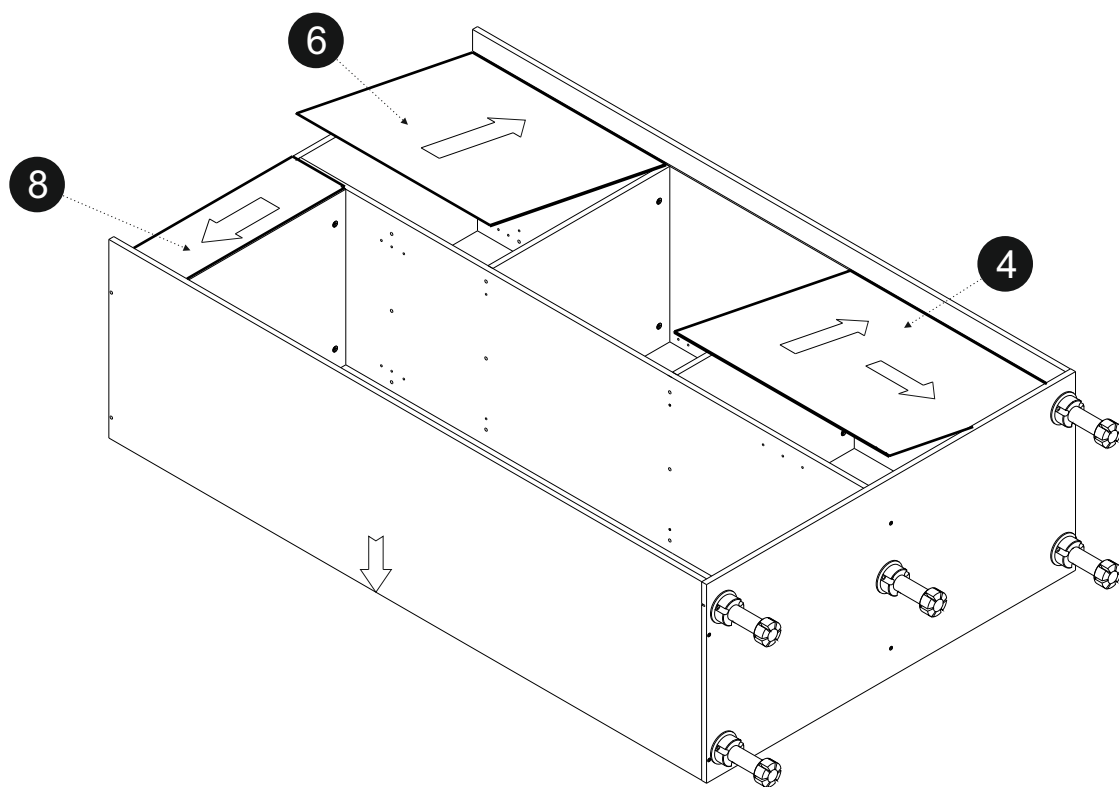
5

W11

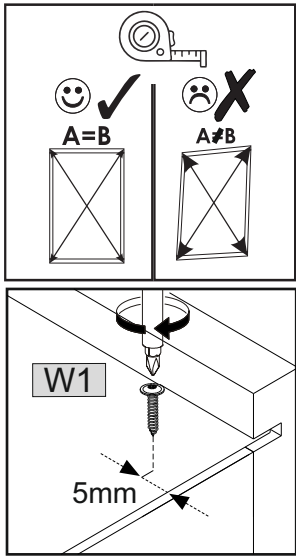
20




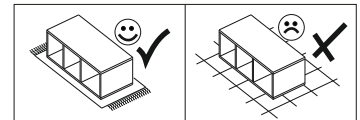
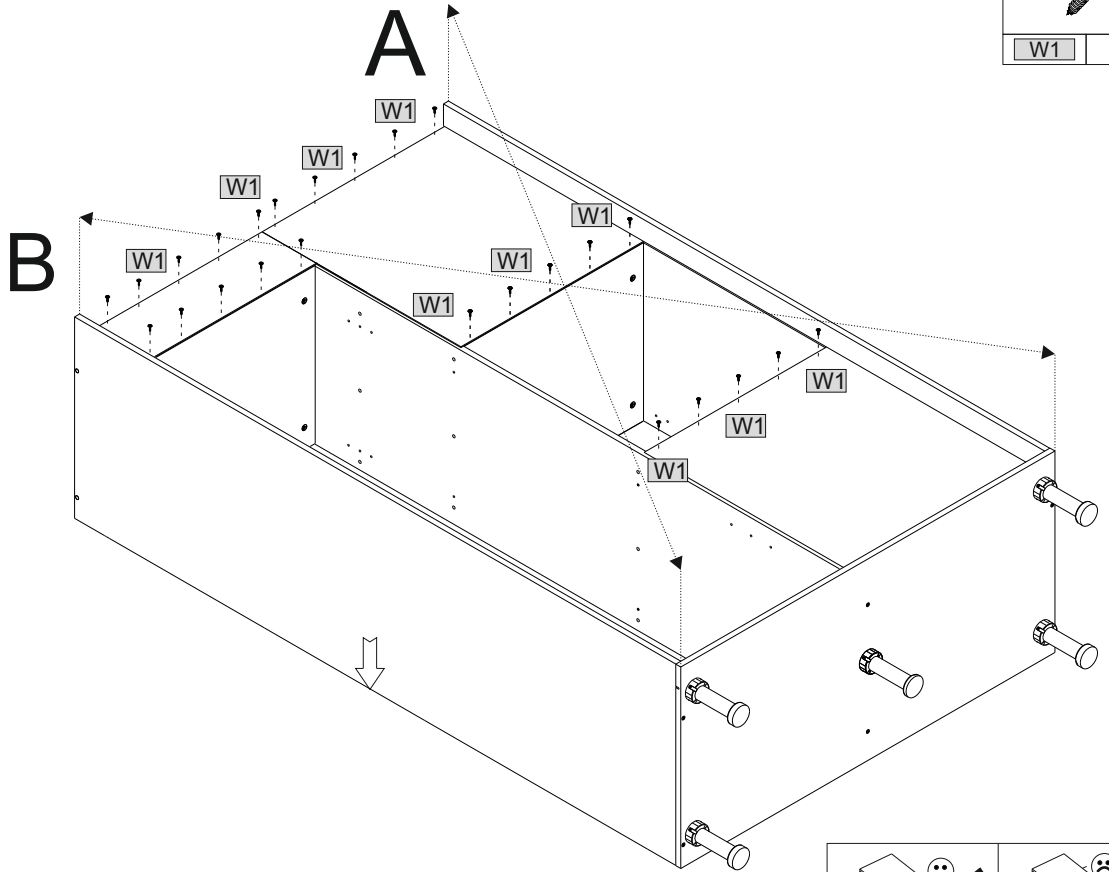
10



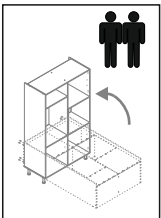
11




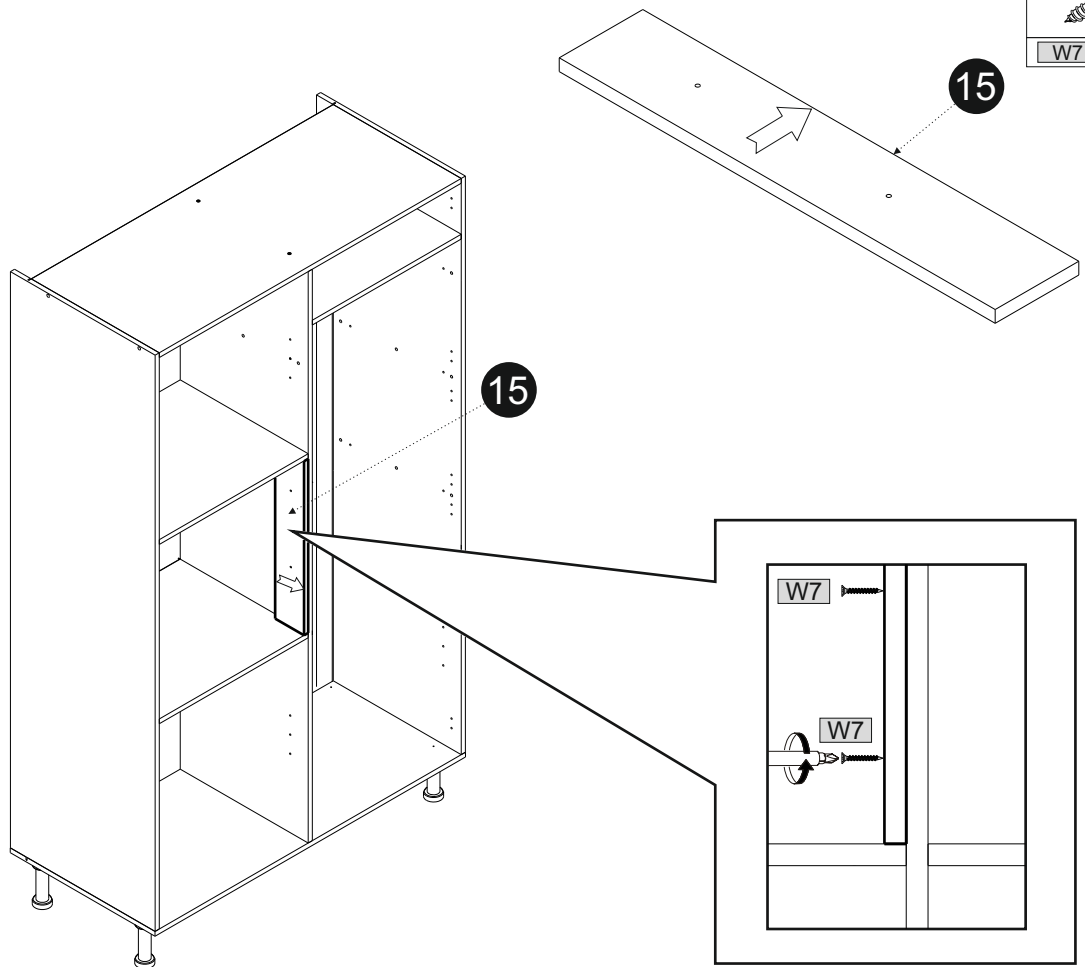
	
3x16	
W1	25

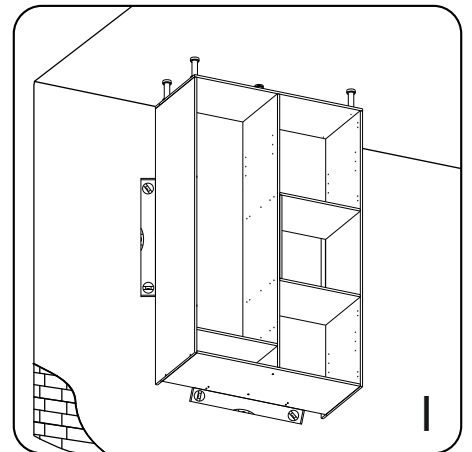
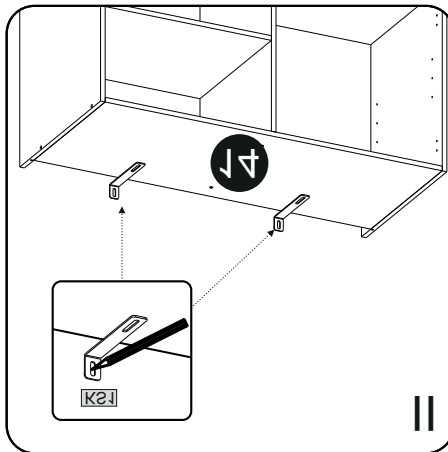
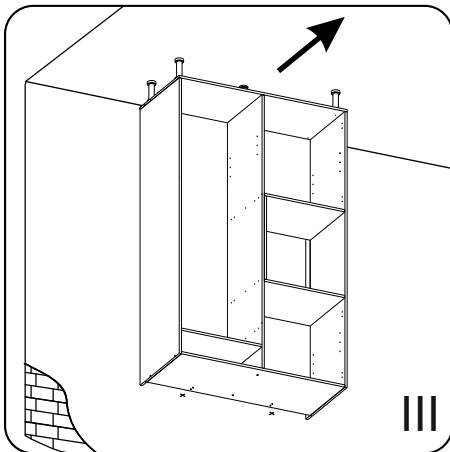
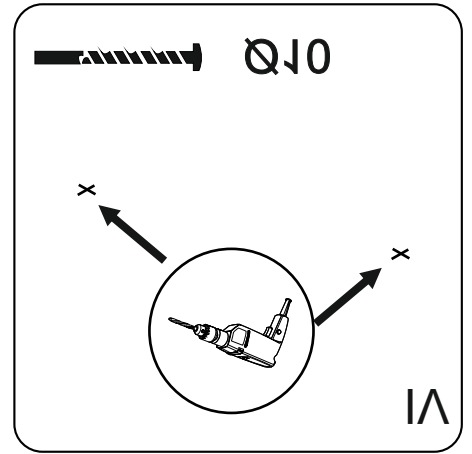
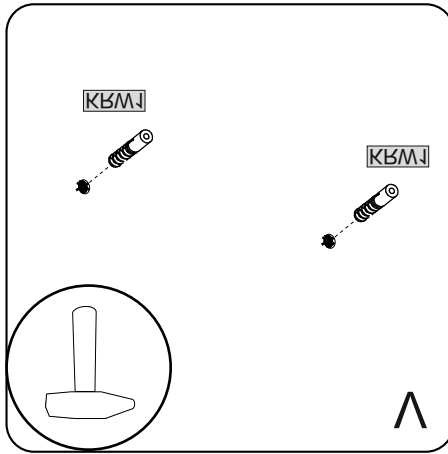
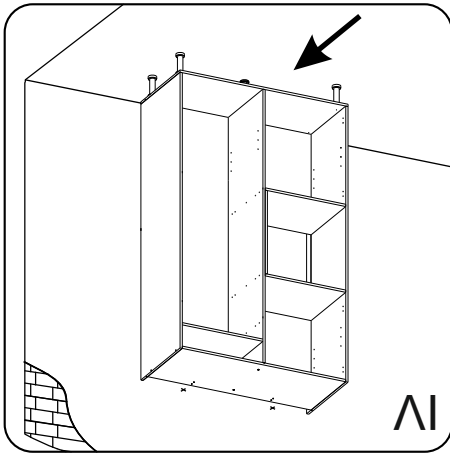
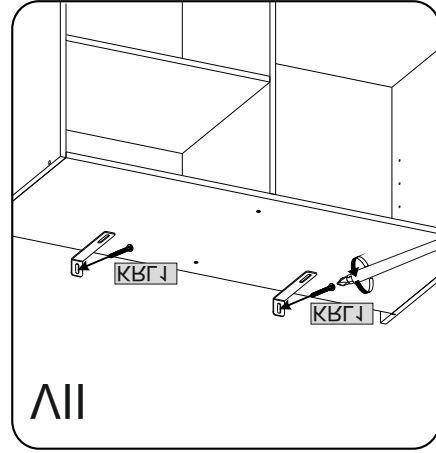
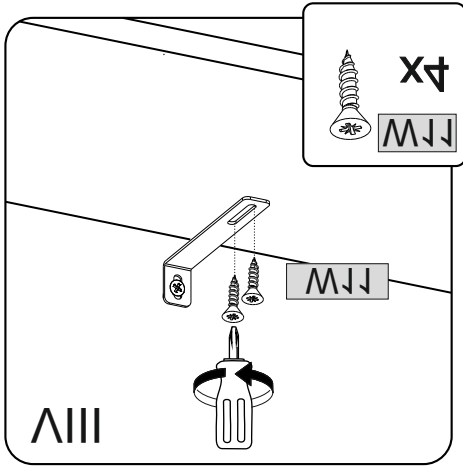


12

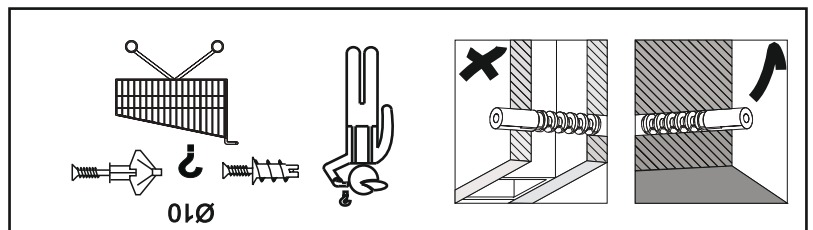


	
4x30	
W7	2

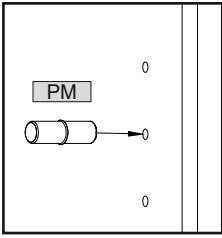


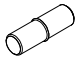


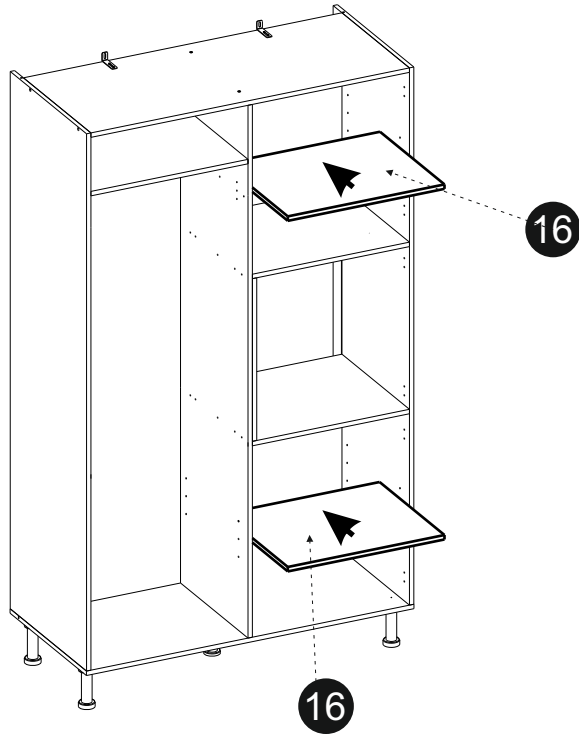
2	KST1	4	W11	6	KRW1	6	KRL1



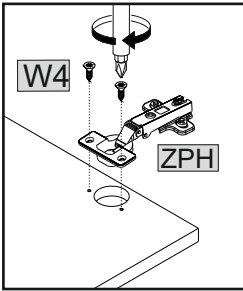
14


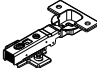


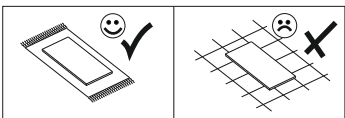
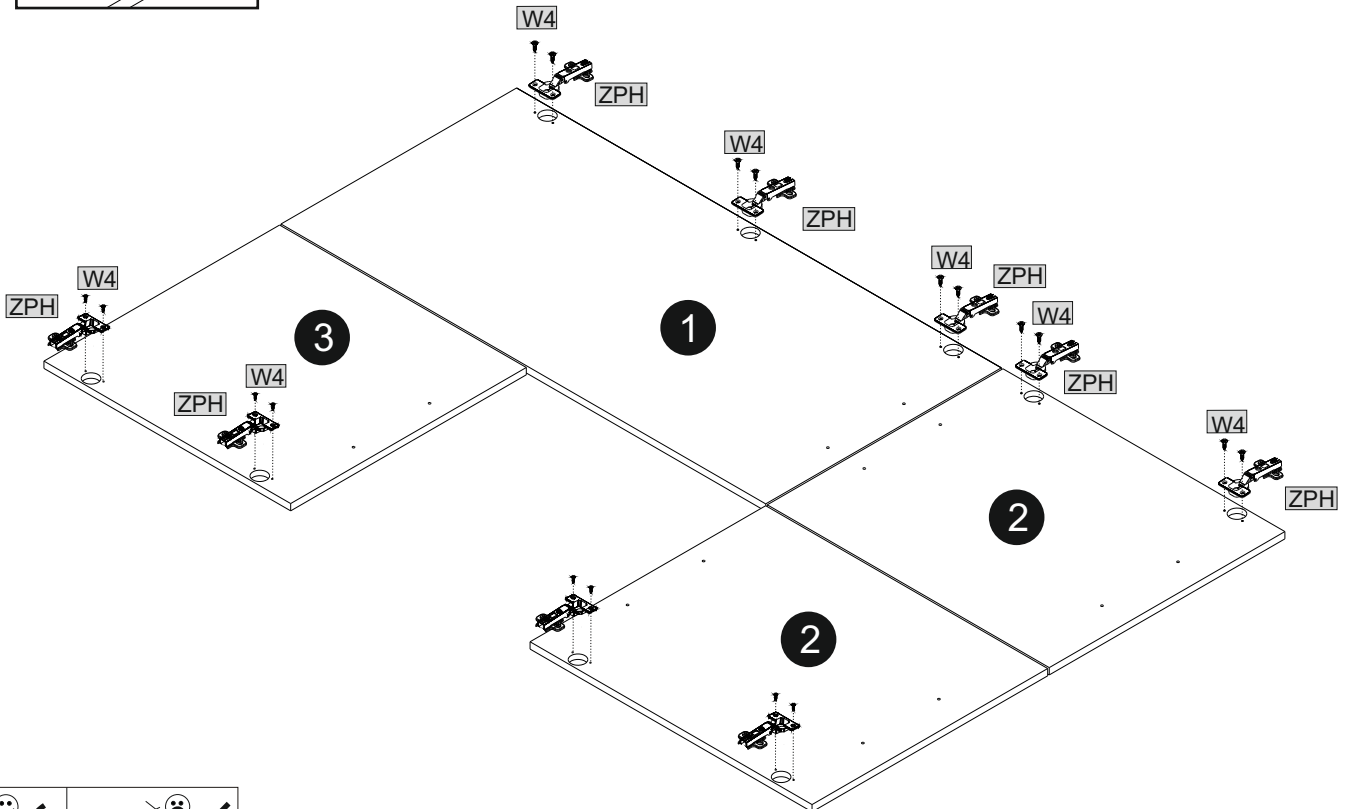
		Ø5
PM	8	



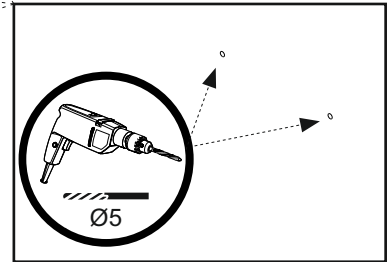
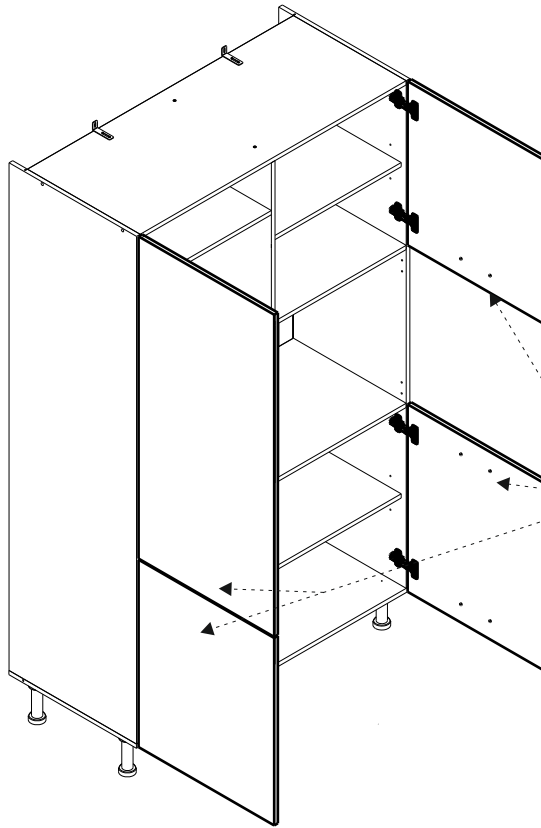
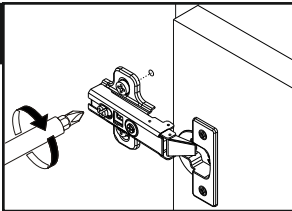
15



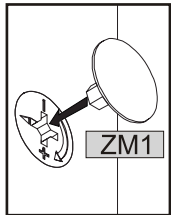
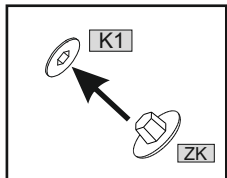
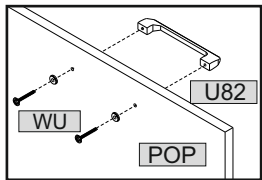
	4x13	
W4	18	ZPH 9



16

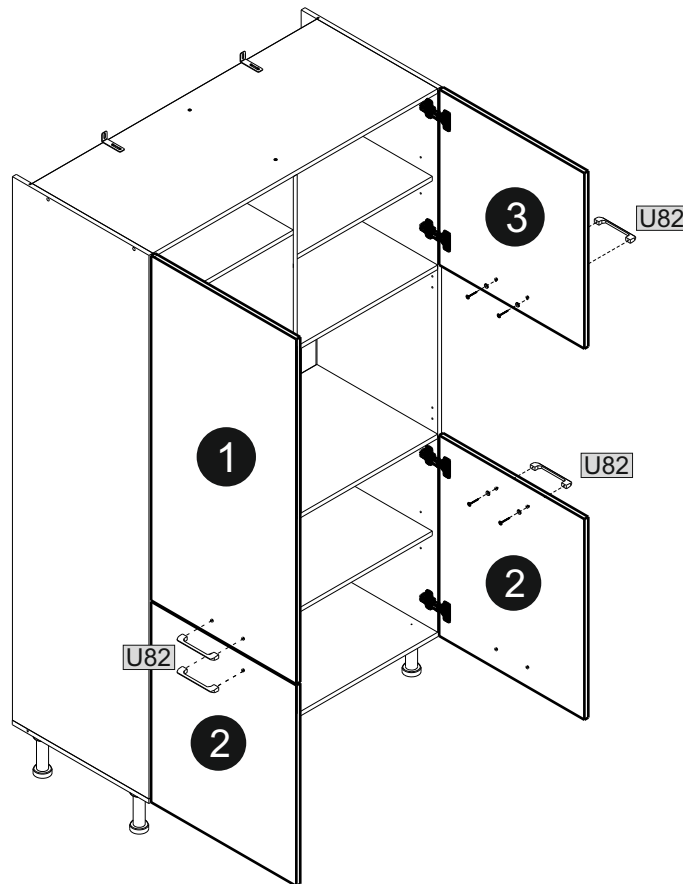


17

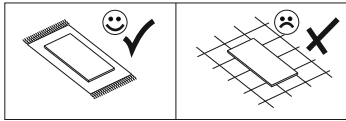
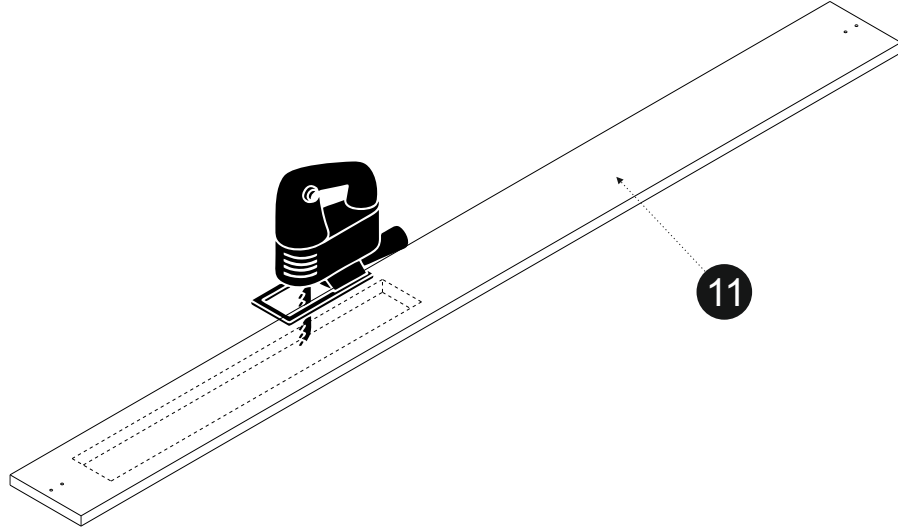
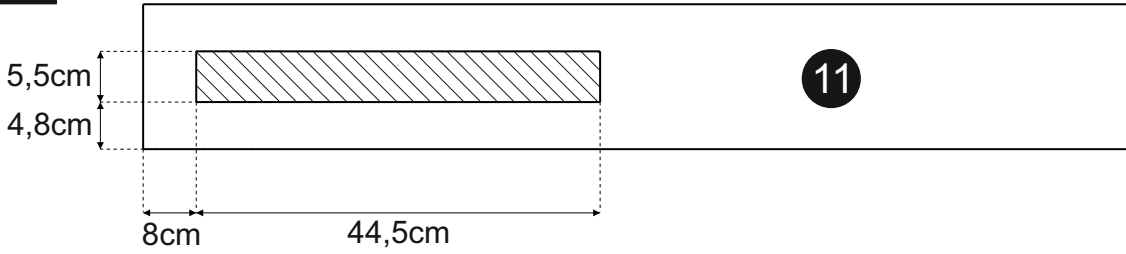


POP	U18	ZK	ZM1
8	4	6	12

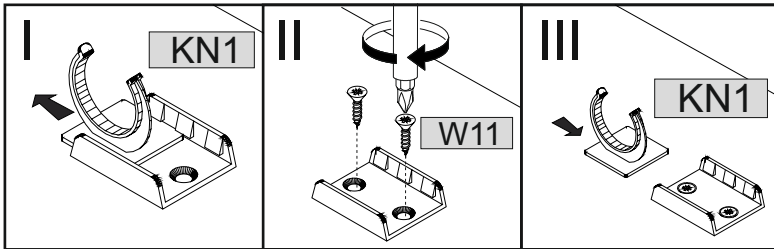
WU	3,5x25
8	8





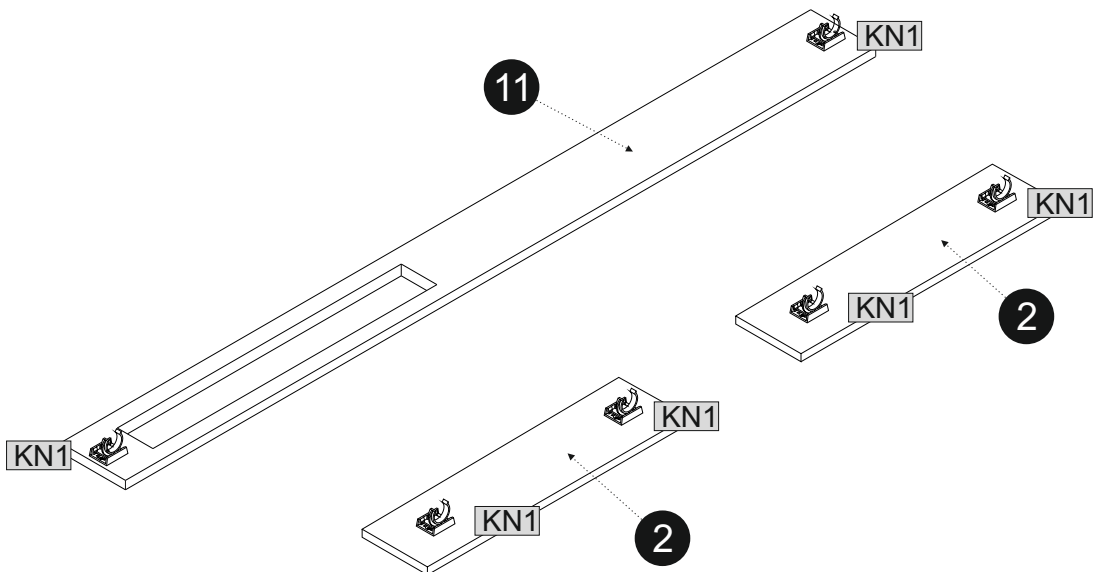
18

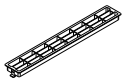


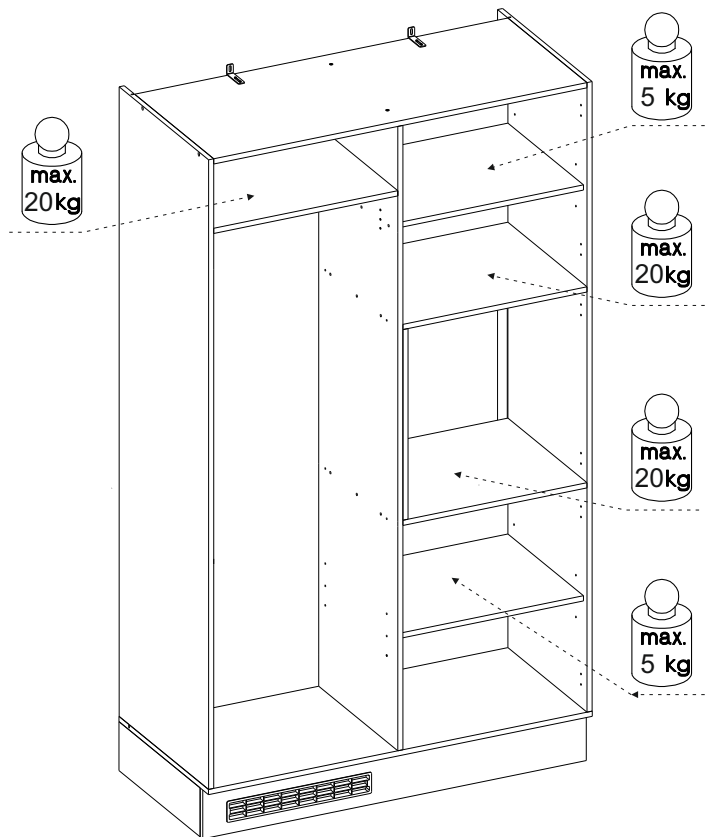
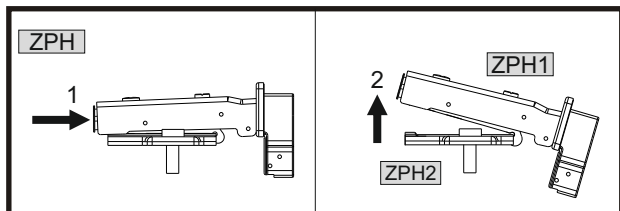
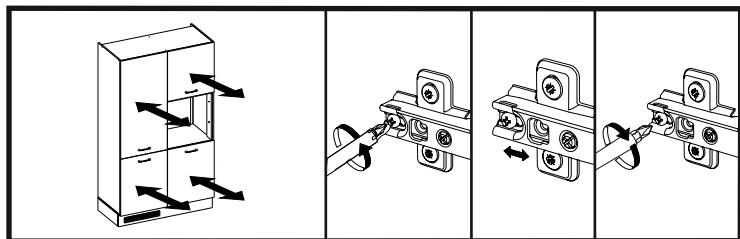
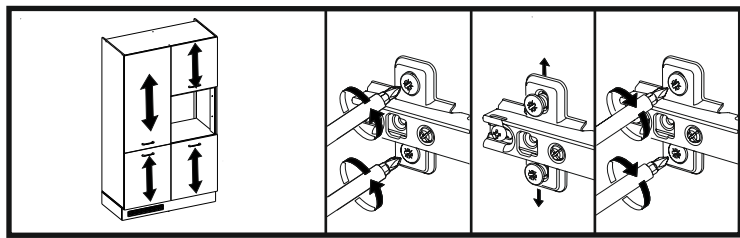
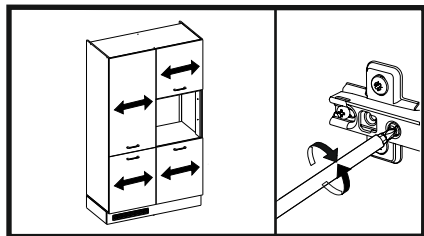
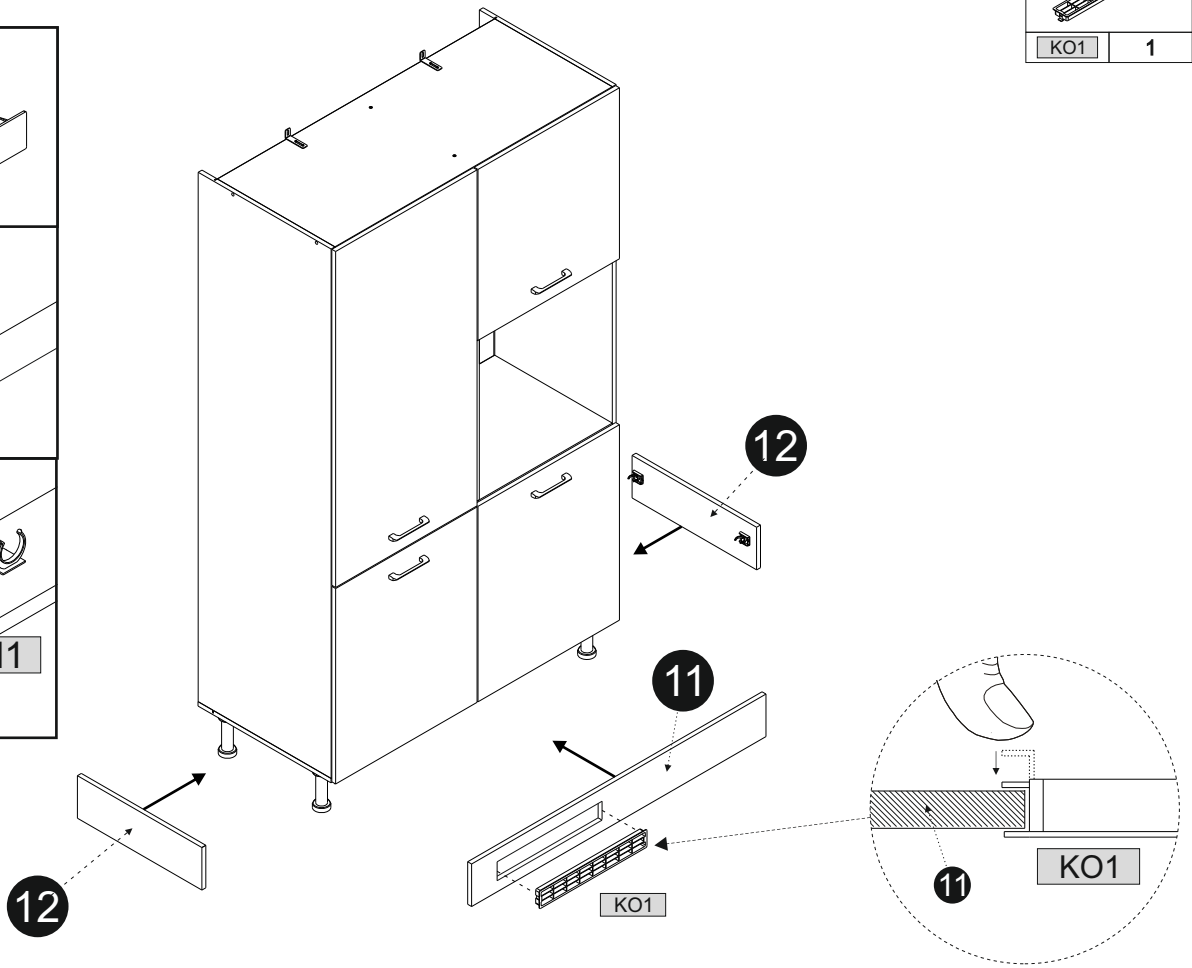
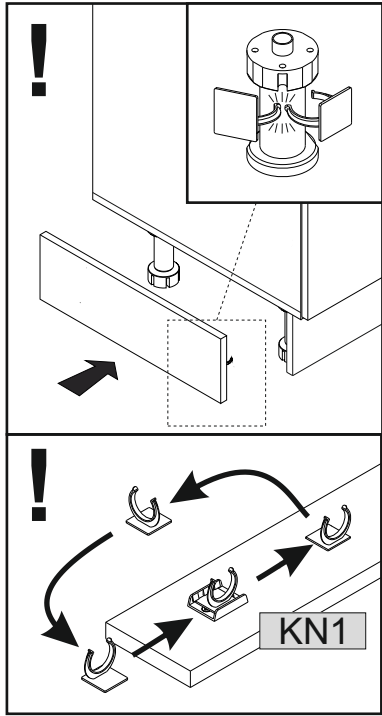
19



	3,5x16		
W11	12	KN1	6



	
KO1	1

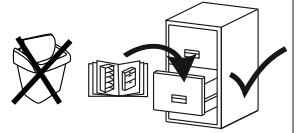


NEW YORK Eckunterschrank

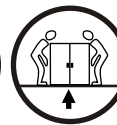
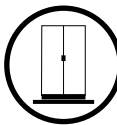
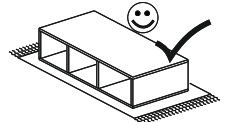
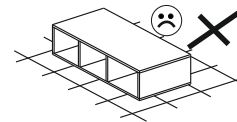
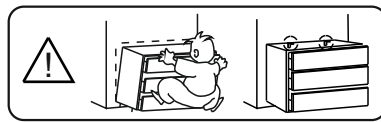
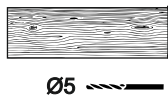
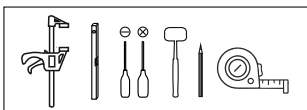
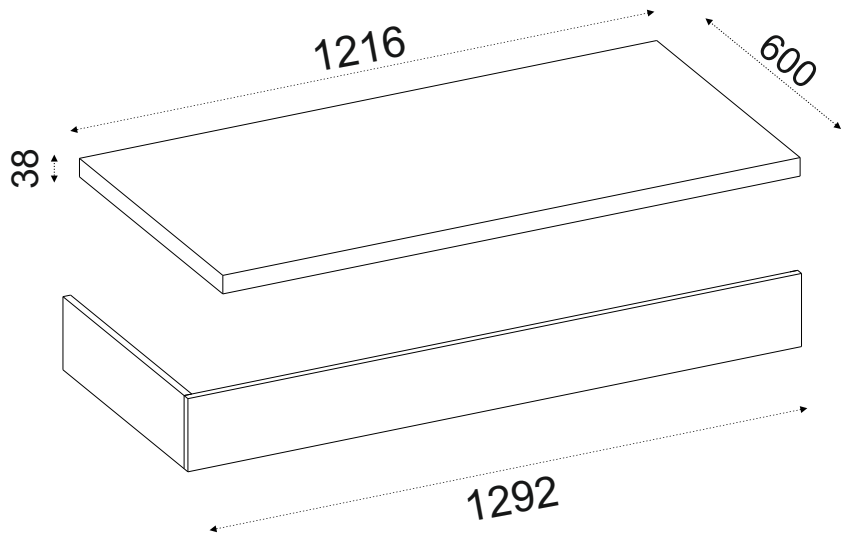
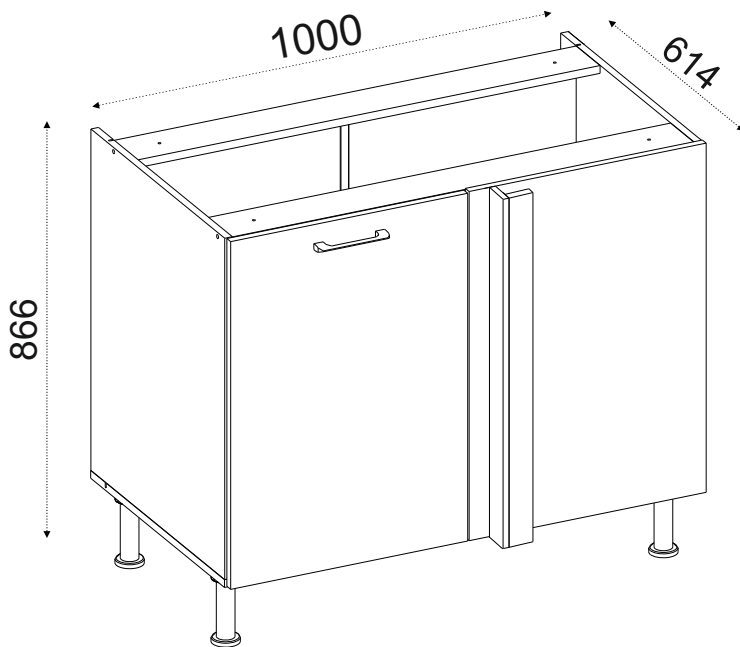
**MEBLE
OKMED
DEMKO**

„MEBLE-OKMED” DEMKO - SPÓŁKA JAWNA
ul. Kolejowa 13, 14-500 Braniewo, POLSKA
www.mebloekmed.pl (+48) 55 243 27 26
firma@mebloekmed.pl

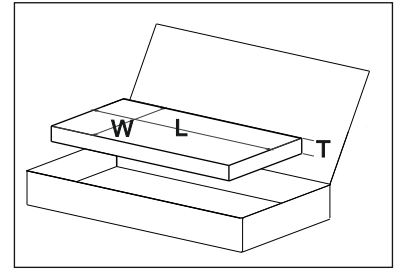
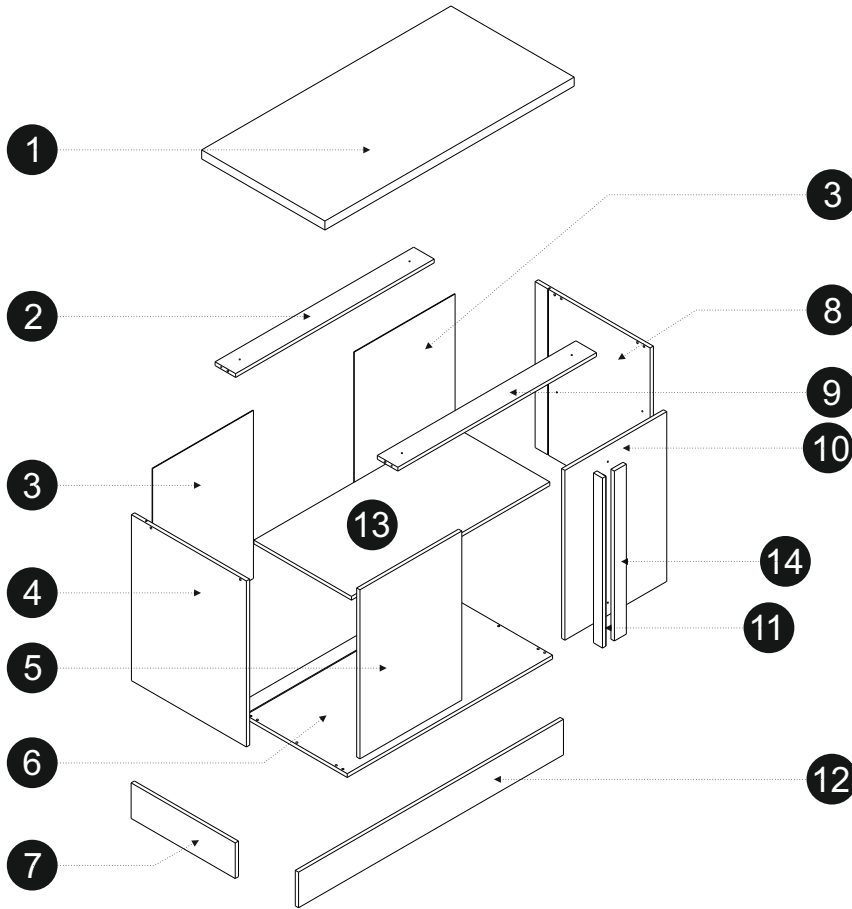
SERIA: .../...



NEW YORK Eckunterschrank
SERIA:/..
MEBLE OKMED Demko SP J.
14-500 Braniewo, Ul. Kolejowa 13



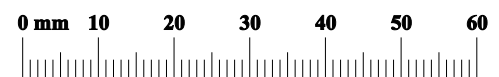
NEW YORK Eckunterschrank



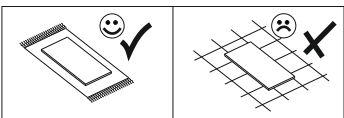
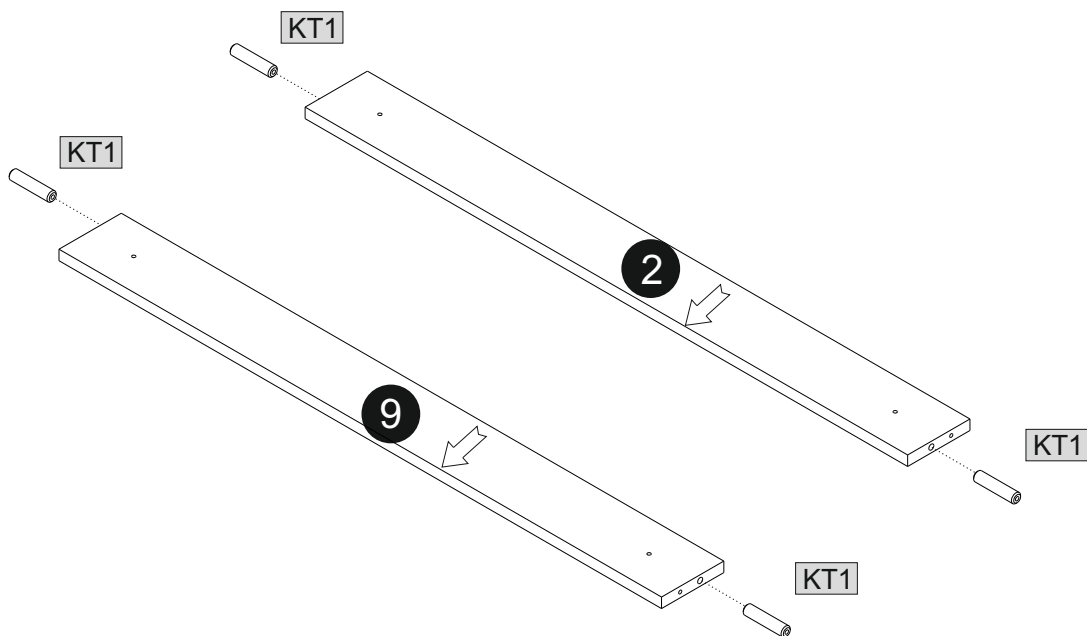
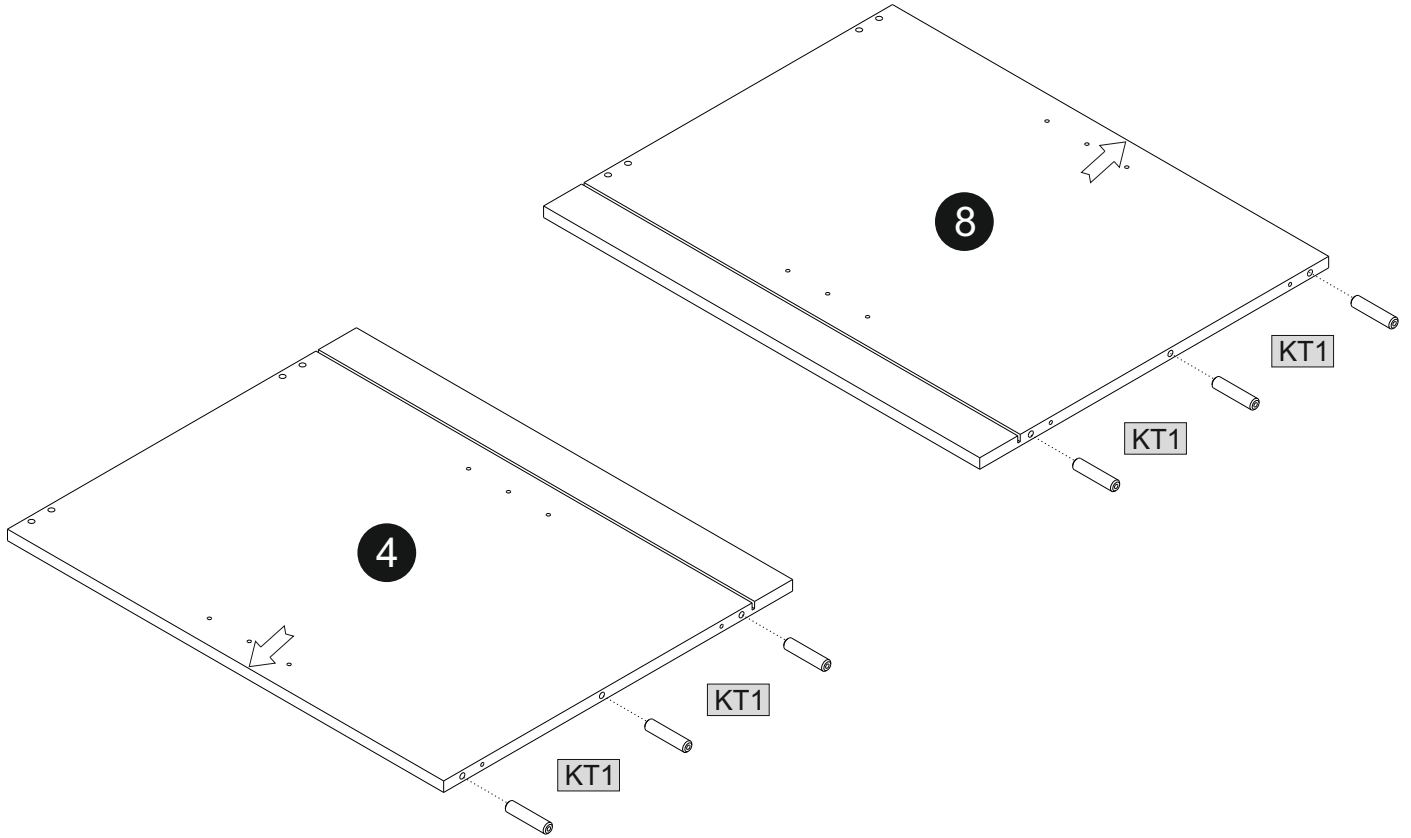
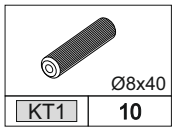
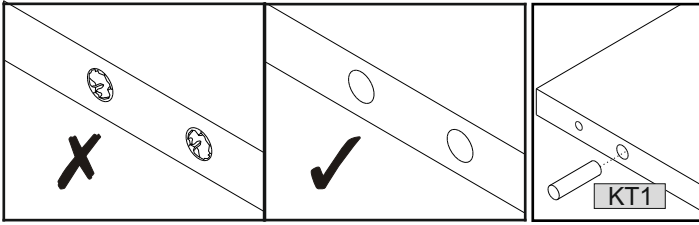
1/2				
	L [mm]	W [mm]	T [mm]	
3	706	492	3	x2
4	700	560	16	x1
5	713	496	16	x1
6	1000	560	16	x1
8	700	560	16	x1
10	716	496	16	x1
11	716	40	16	x1
13	966	475	16	x1
14	716	100	16	x1

2/2				
	L [mm]	W [mm]	T [mm]	
1	1216	600	38	x1
2	967	100	16	x1
7	507	150	16	x1
9	967	100	16	x1
12	1292	150	16	x1

7x50 K1 8	4x30 W7 4	4x13 W4 4	3x16 W1 10	3.5x16 W11 24	4x16 W5 16	PMO1 8	Ø8x35 KT1 10
NK1 4	KN1 4	KK1 1	POP 2	3.5x25 WU 2	U18 1	ZK 4	4x25 W17 12
L-683 LI 1	LP6 4	ZRH 2	Ø5 PM 4	4x40 W9 3			



01



02



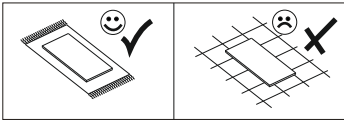
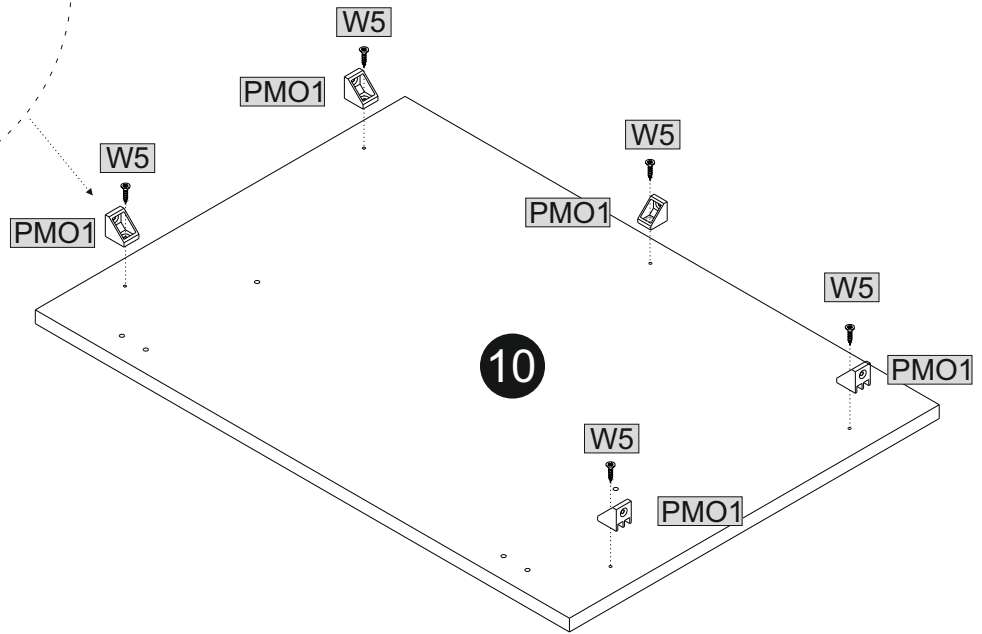
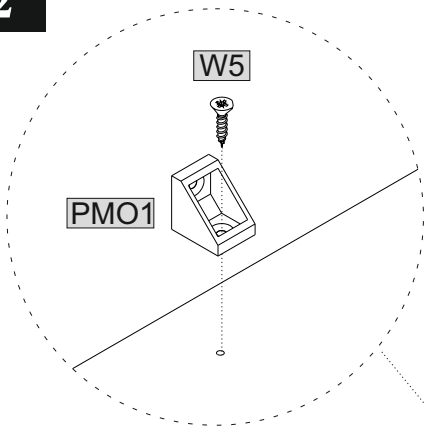
4x16

PMO1

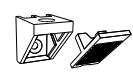
5

W5

5



03



4x16

W9

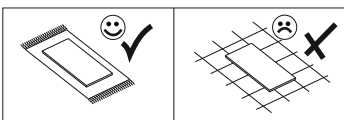
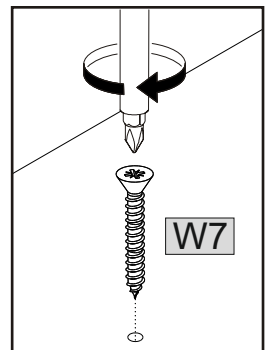
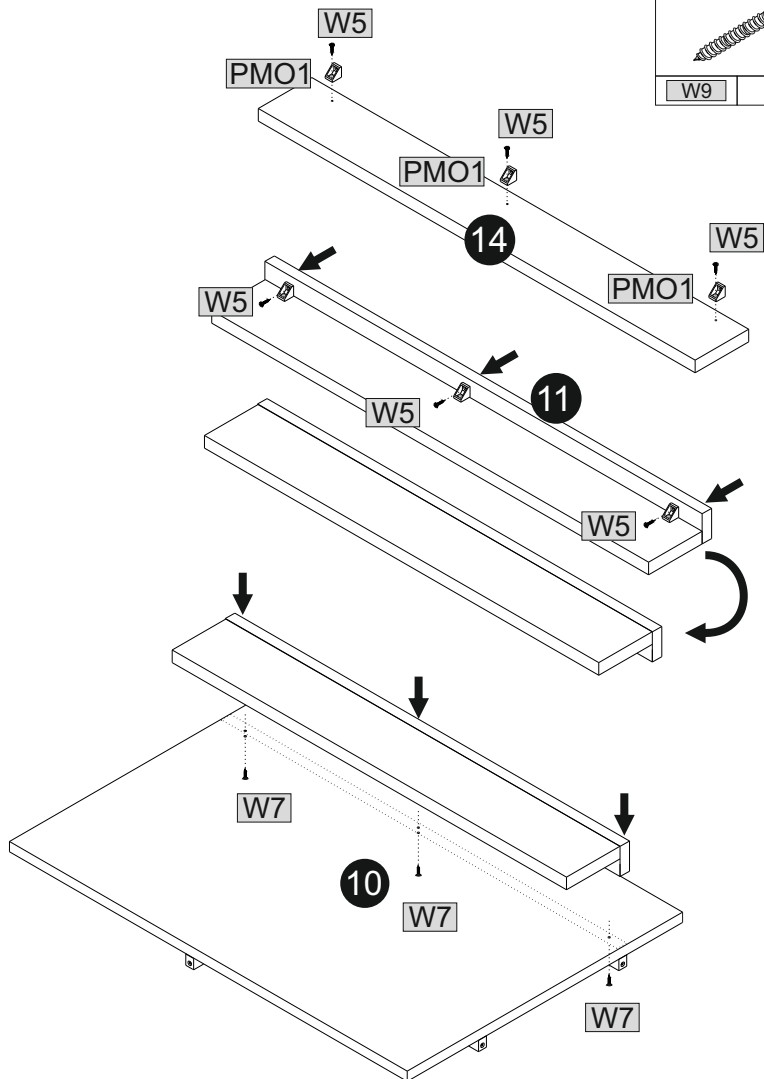
3

PMO1

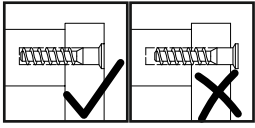
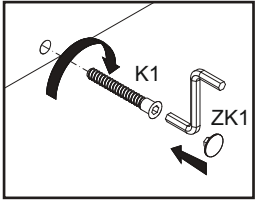
3

W5

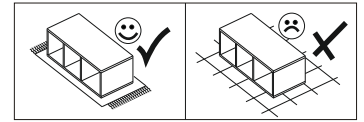
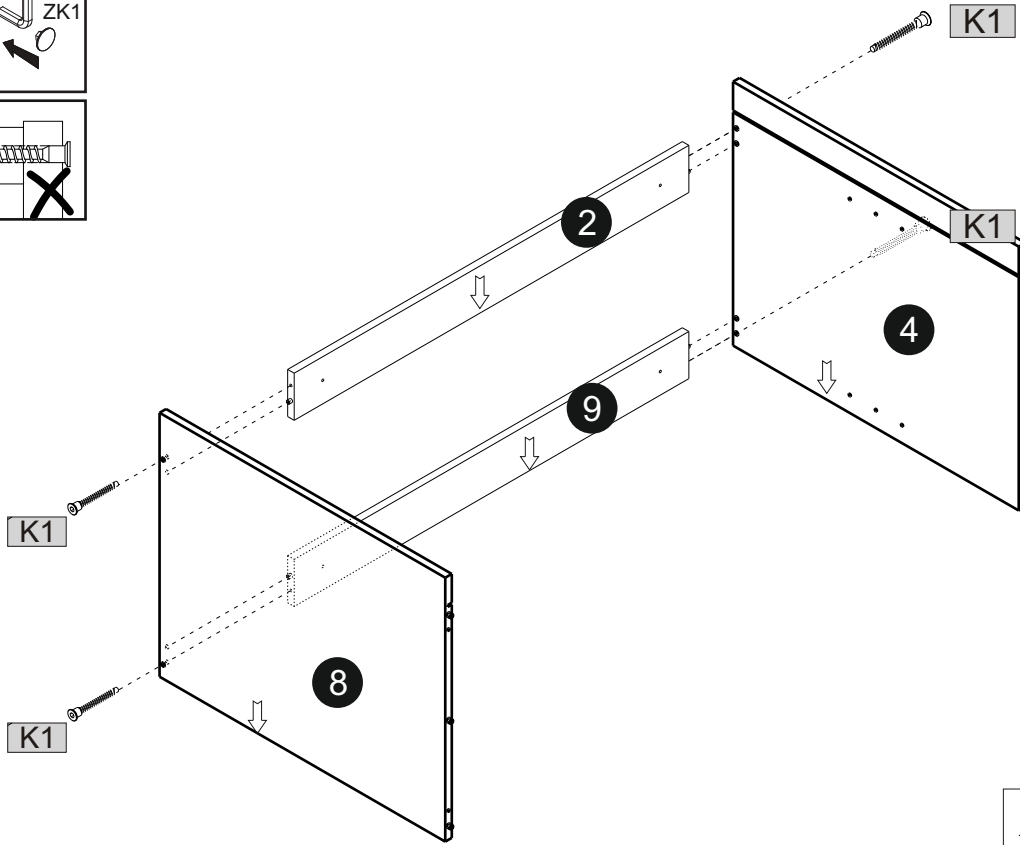
6



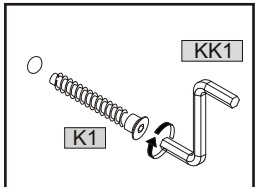
04



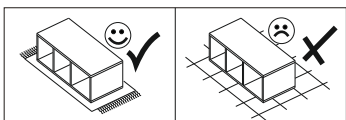
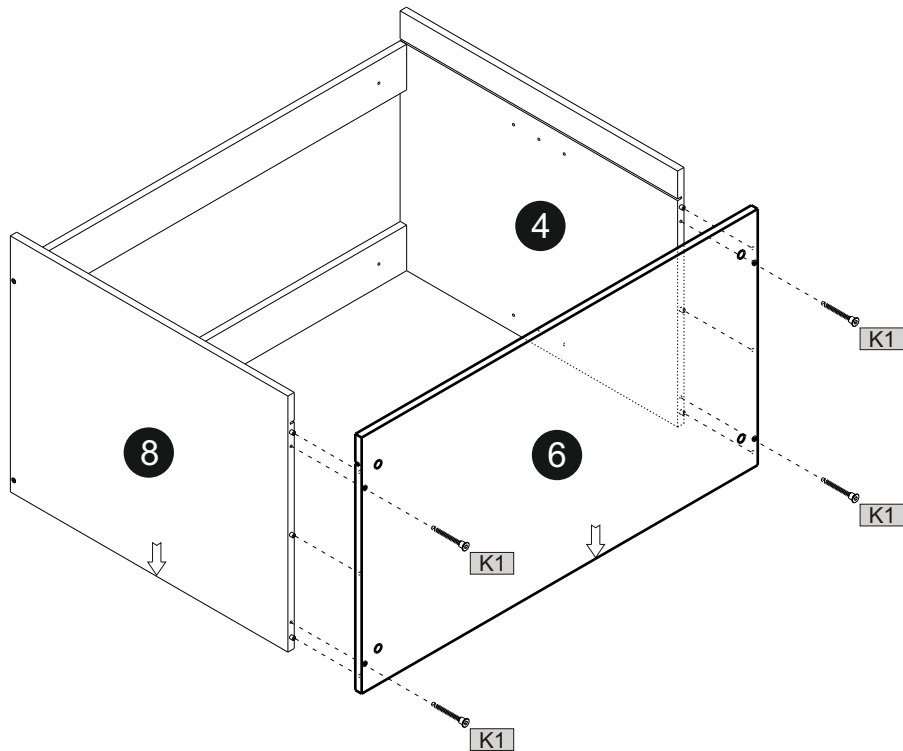
			7x50		
ZK	4	K1	4	KK1	1





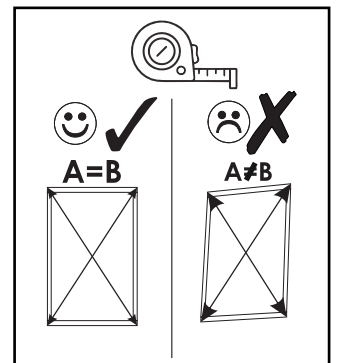
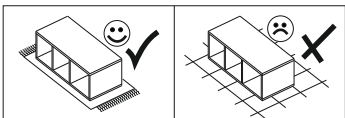
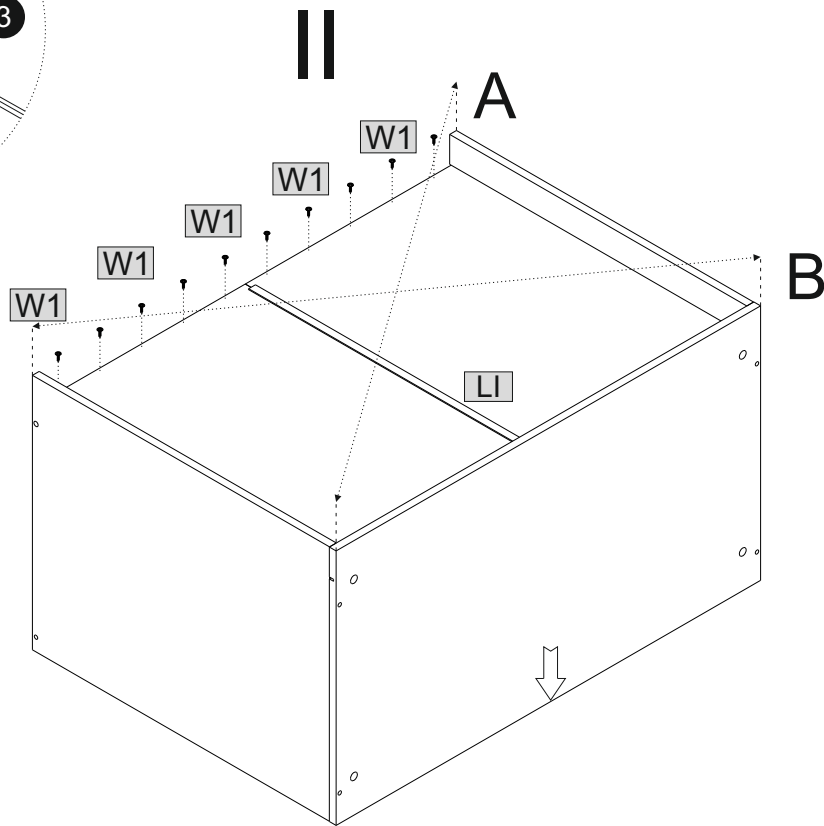
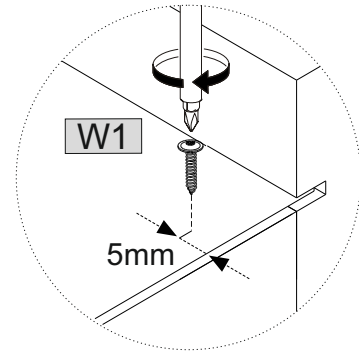
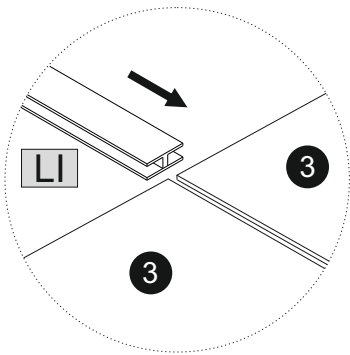
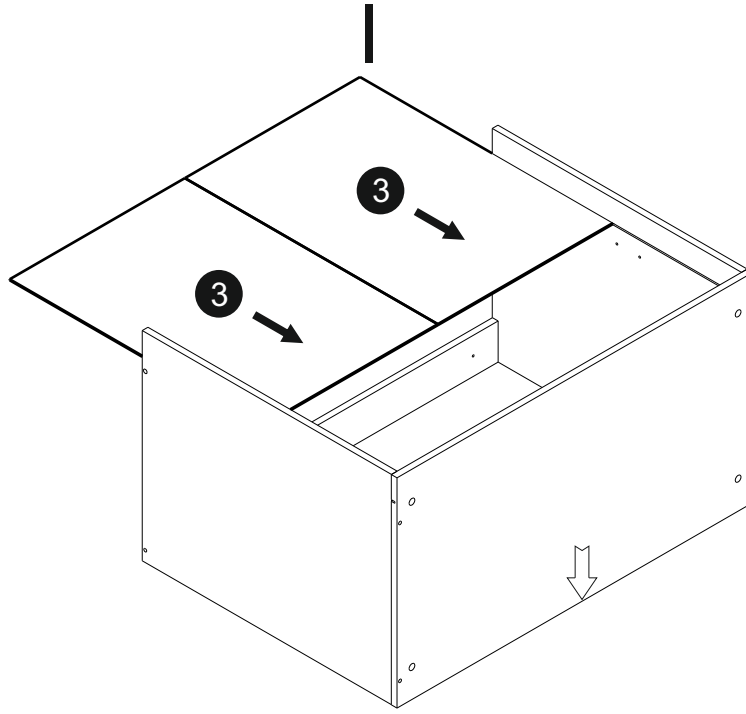
05



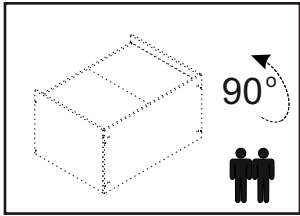
K1	4	KK1	1


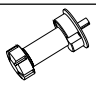


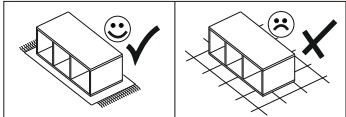
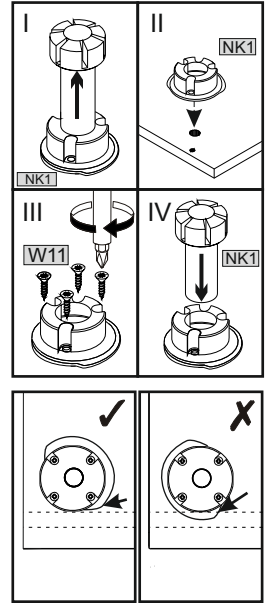
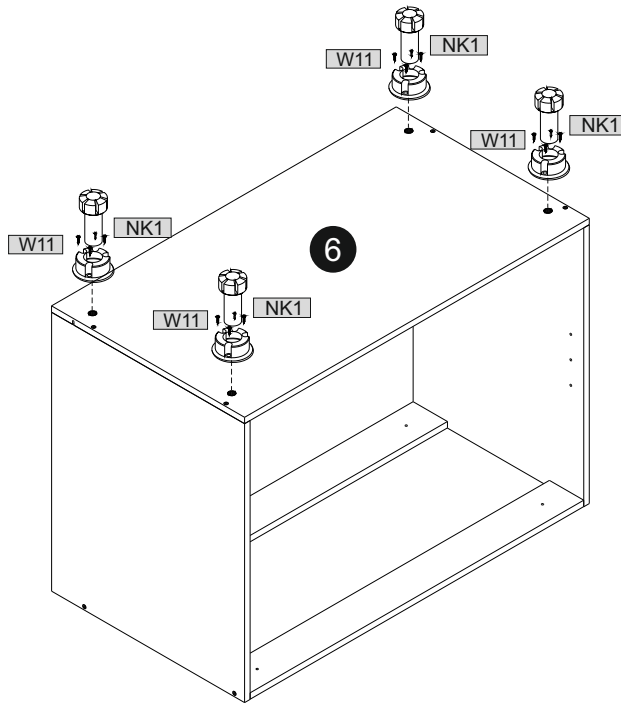
	L-683		3x16
LI	1	W1	10



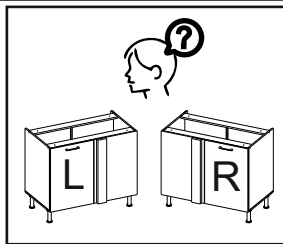
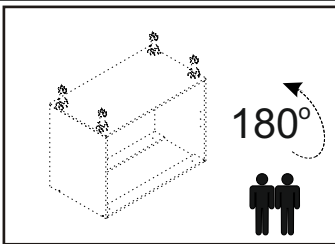
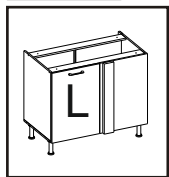
07




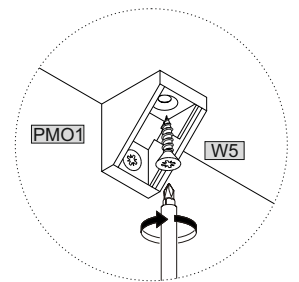
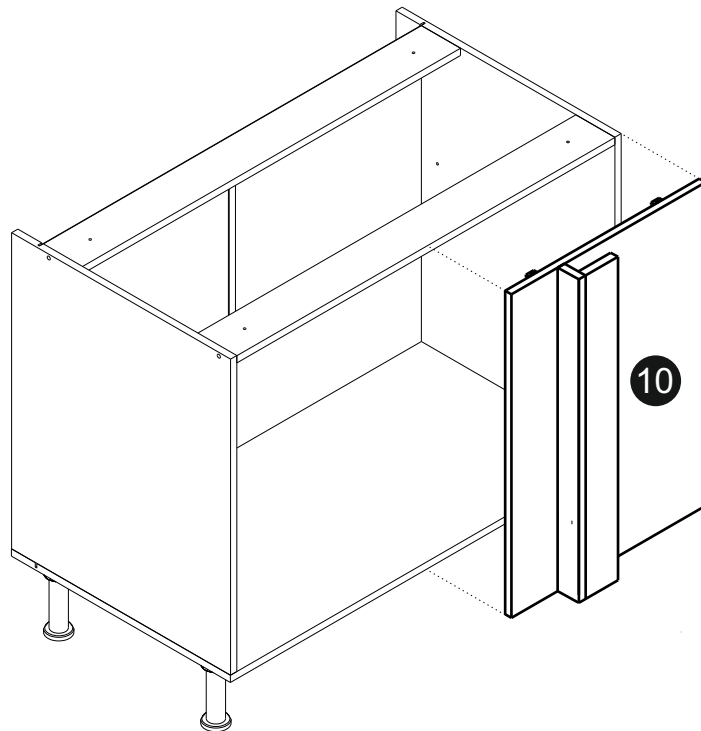
	3,5x16		
W11	16	NK1	4



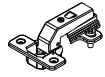

08

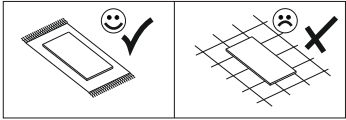
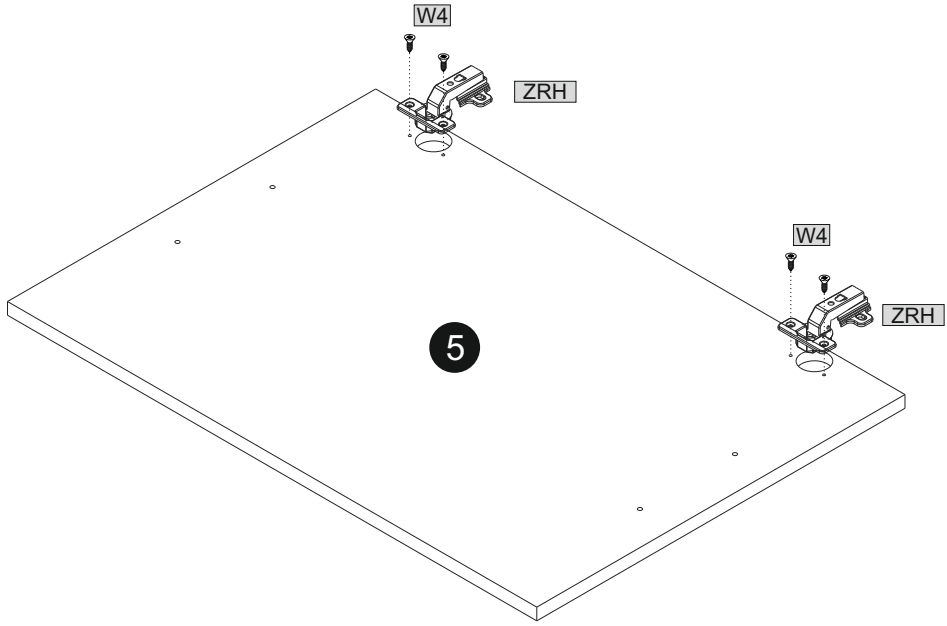


	4x16
W5	5

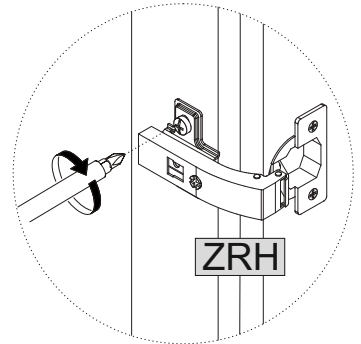
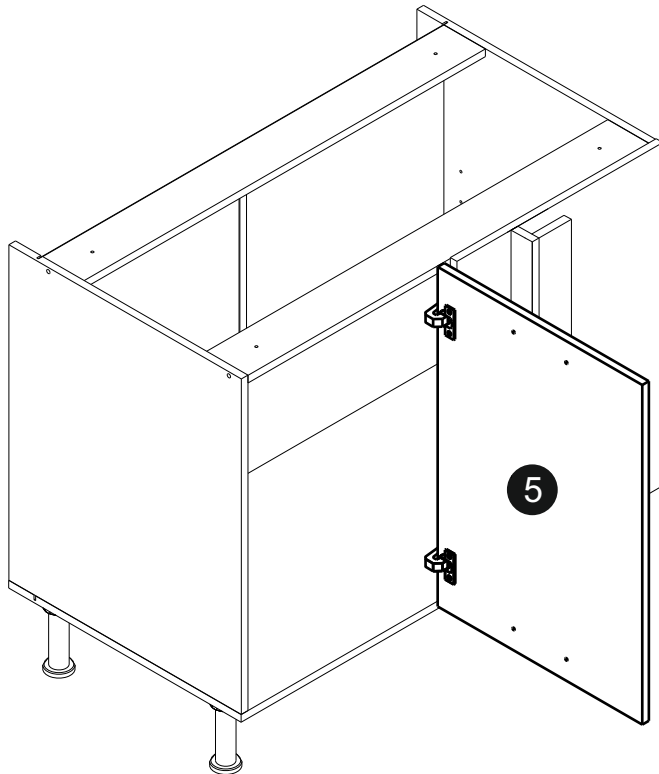


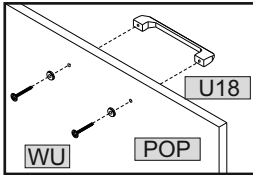
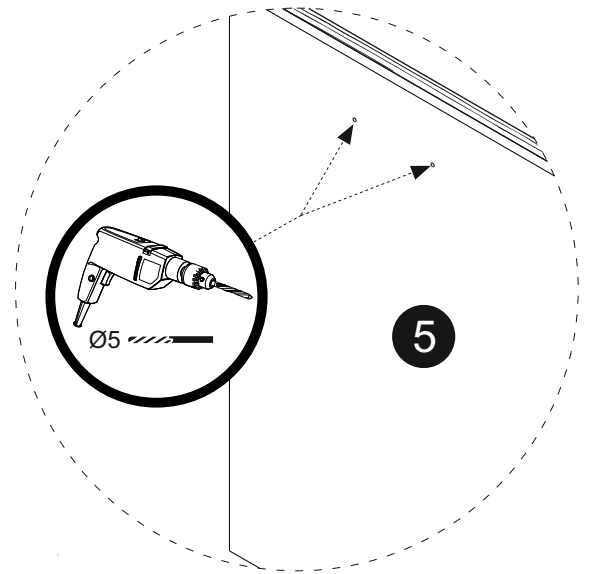
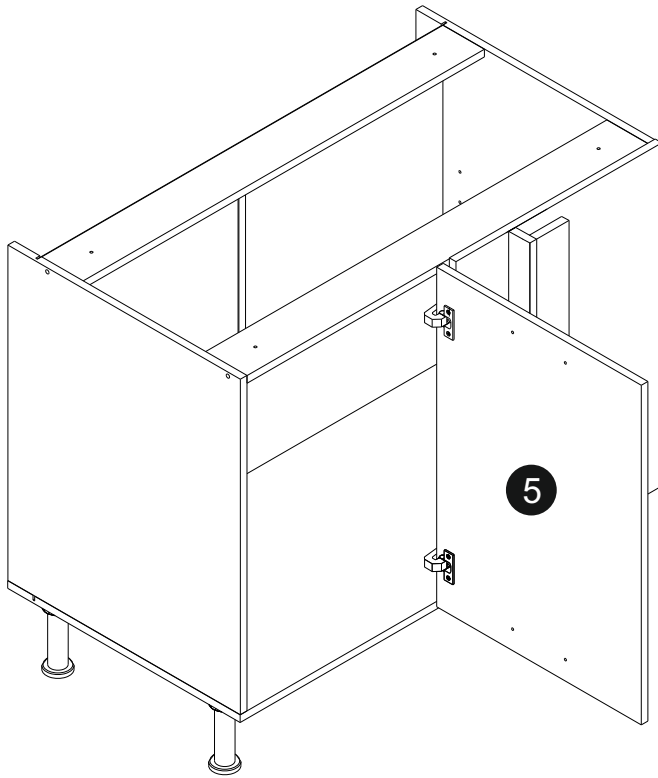
09



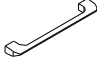
			4x13
ZRH	2	W4	4

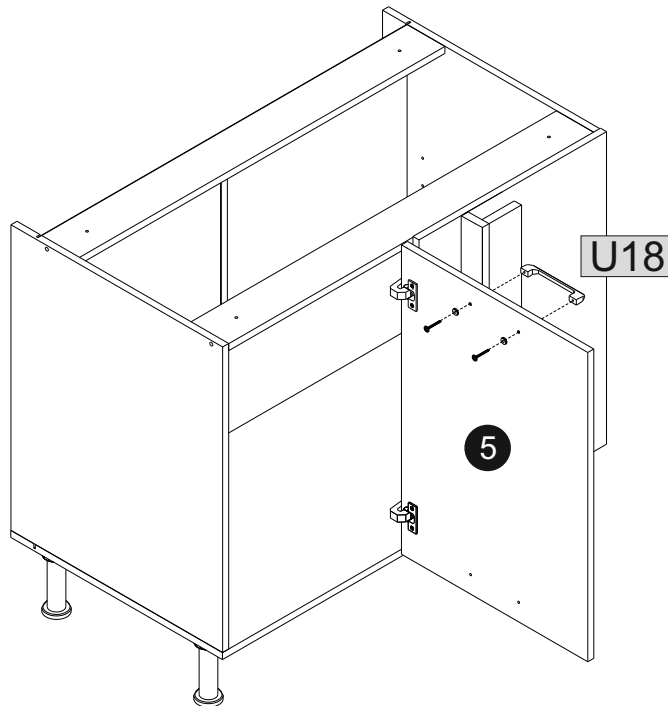


10

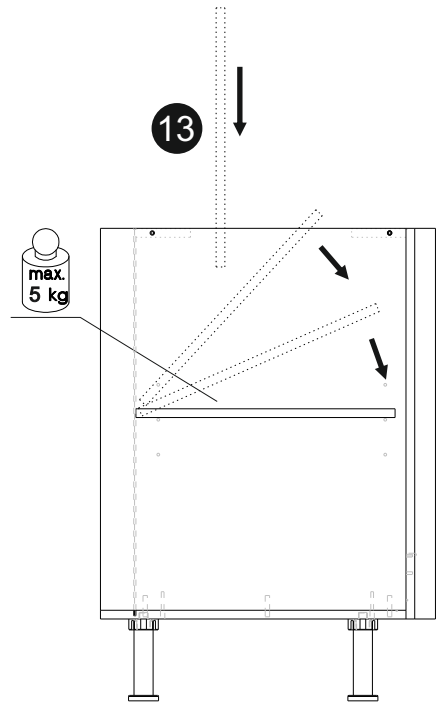
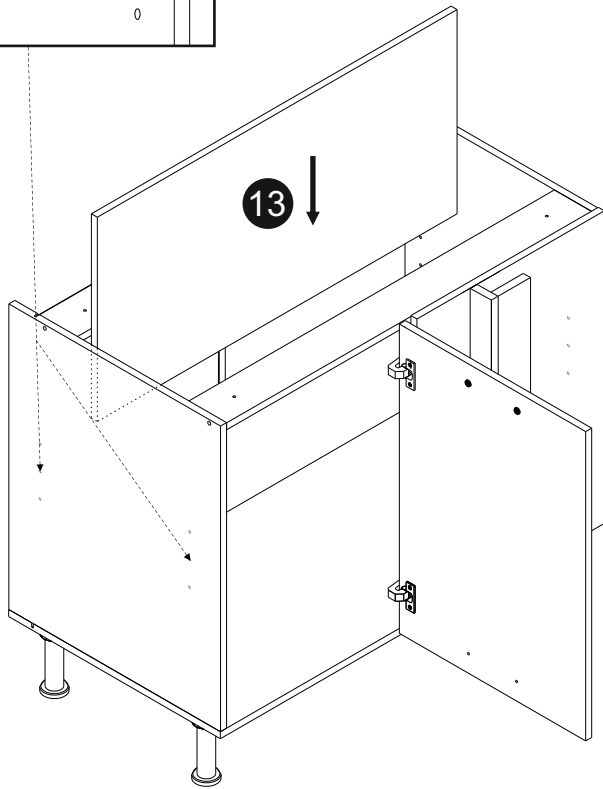
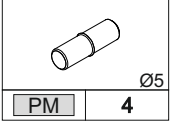
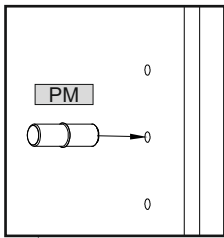




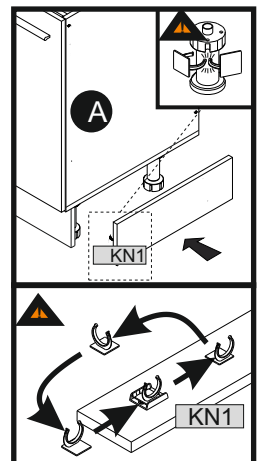
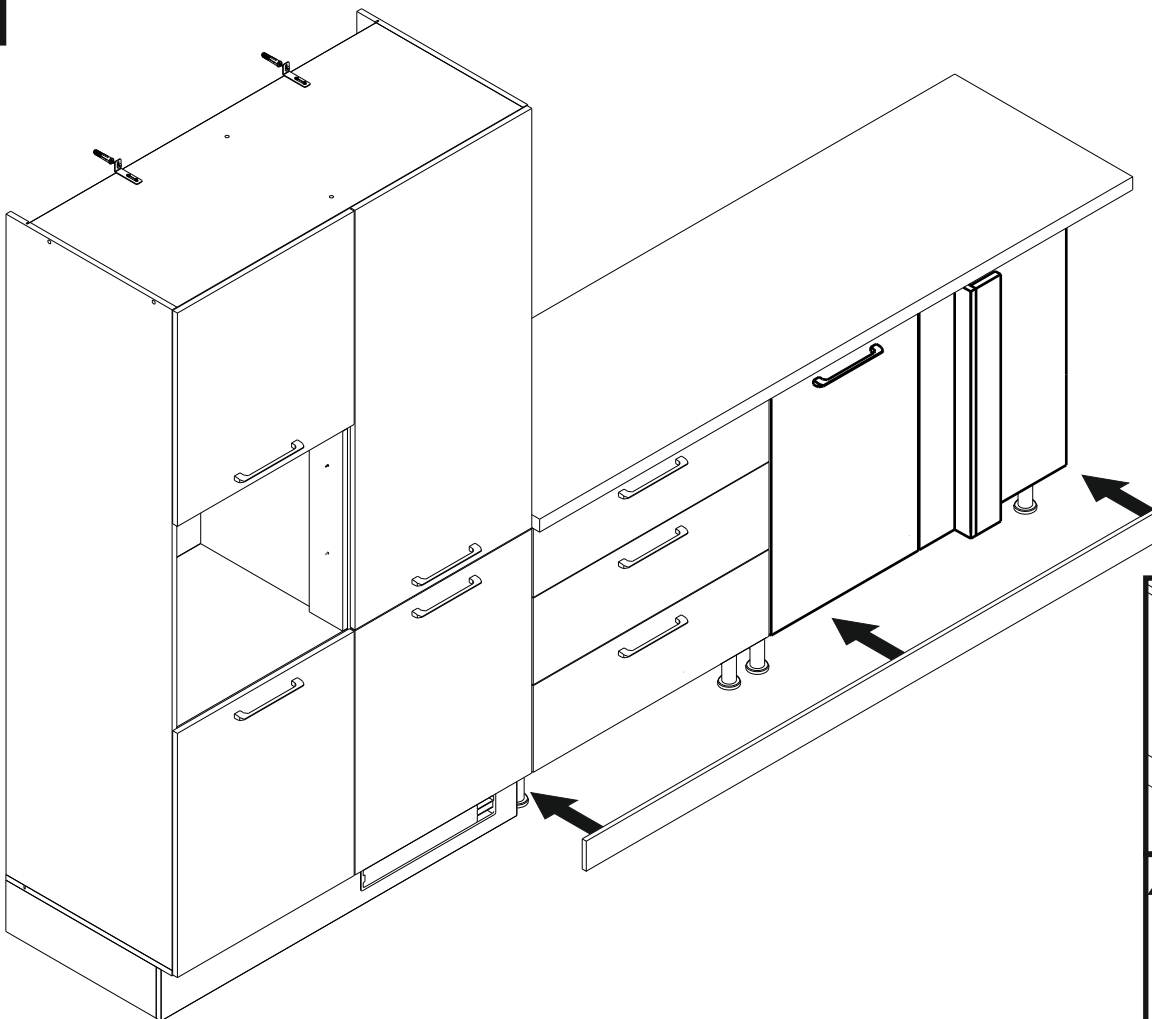
		
POP	3,5x25	WU
2	2	U18
		1




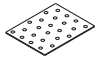

13

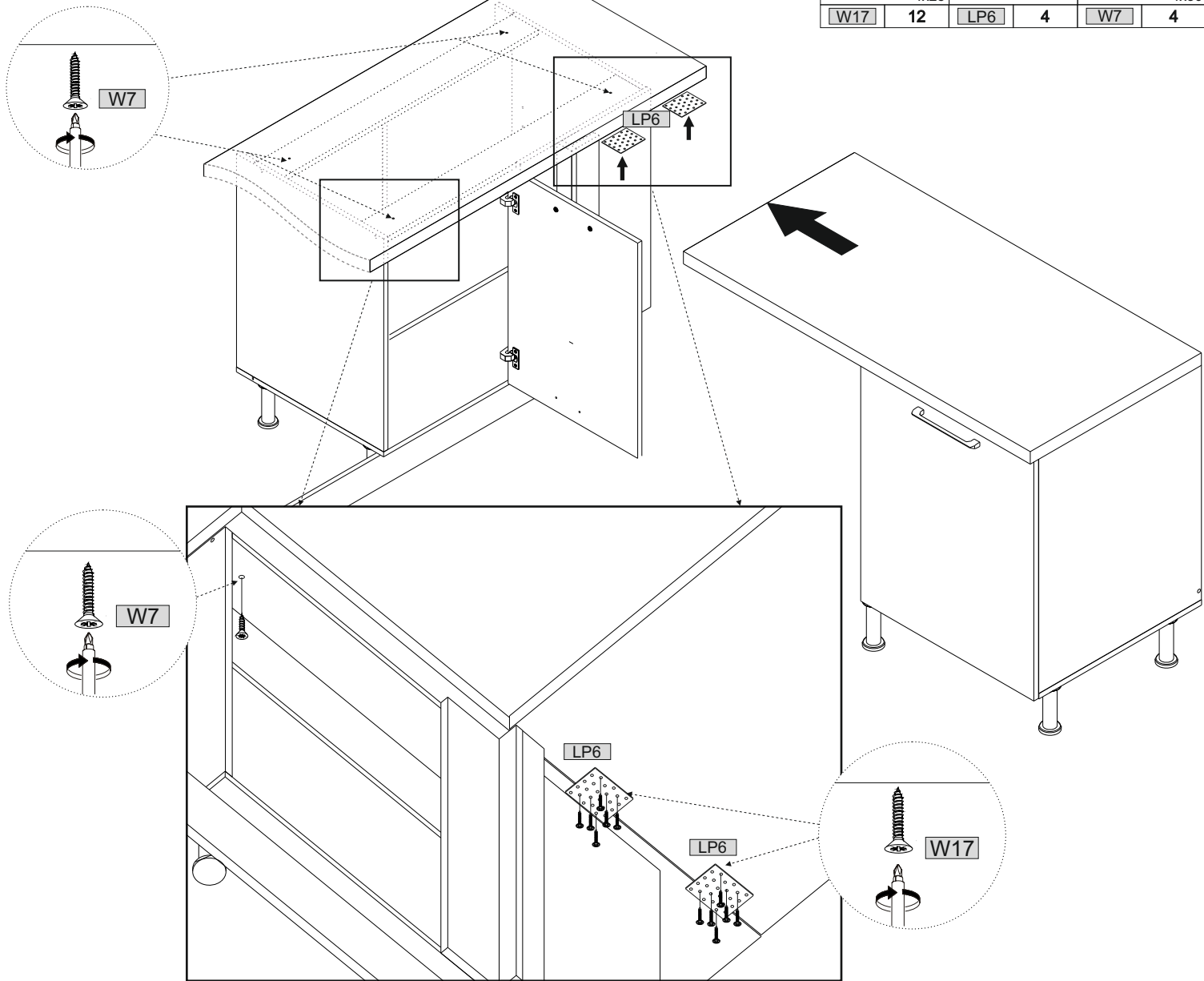


14

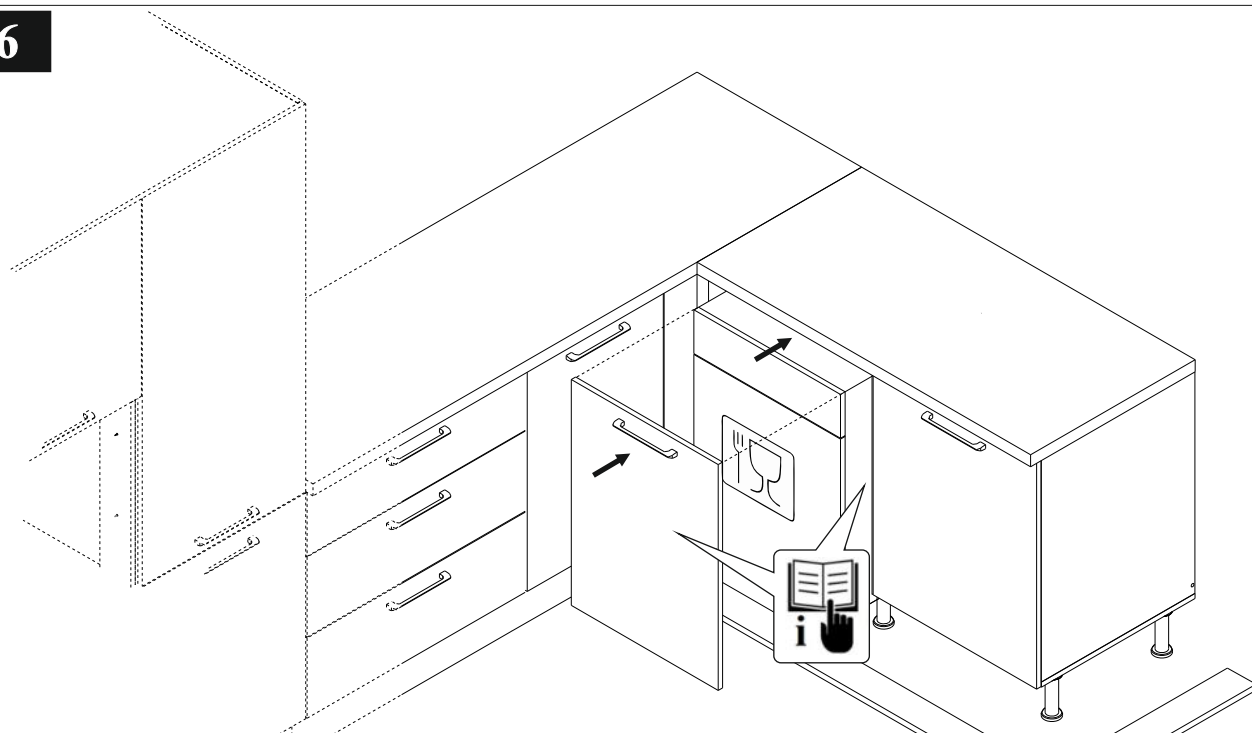




15

					
4x25		4x30			
W17	12	LP6	4	W7	4



16



			3,5x16
KN1	4	W11	8

