

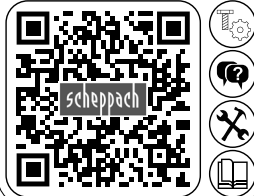
Art.Nr.
5904404901
AusgabeNr.
5904404901_1003
Rev.Nr.
29/09/2023



scheppach



<https://www.scheppach.com/de/service>

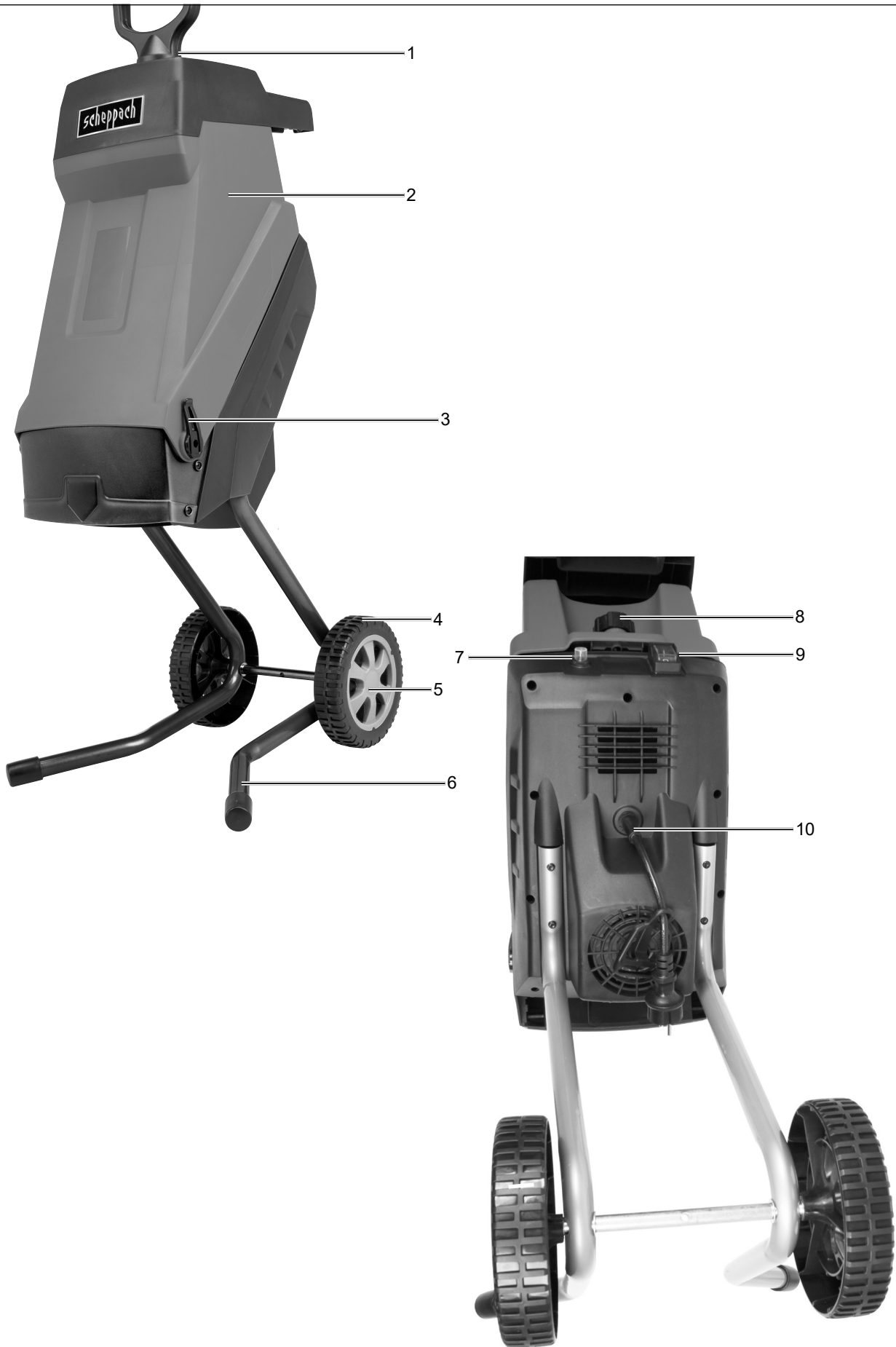


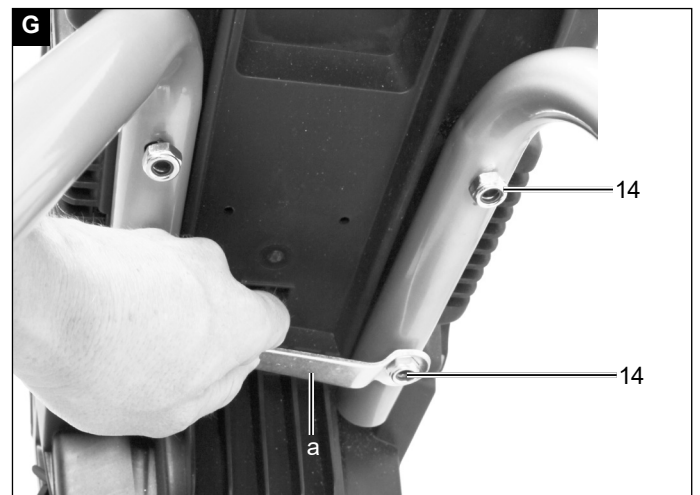
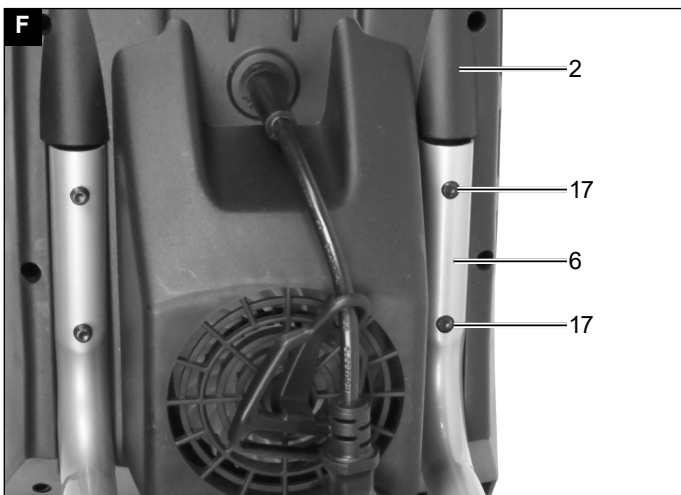
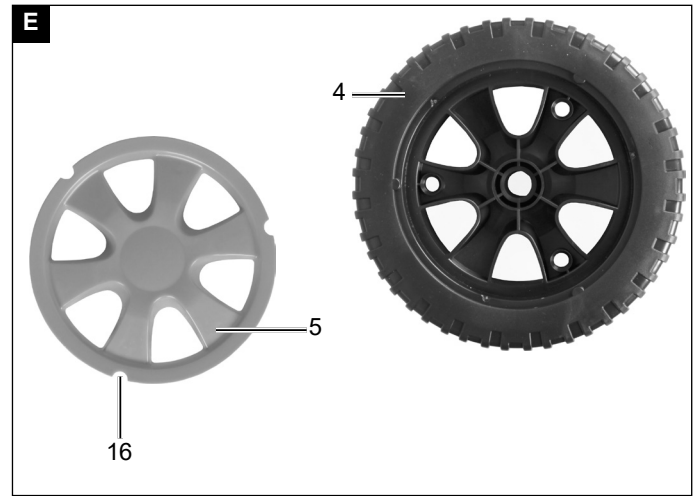
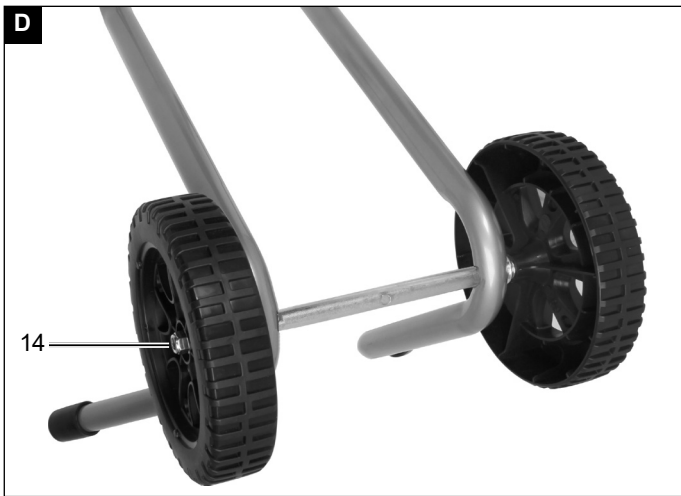
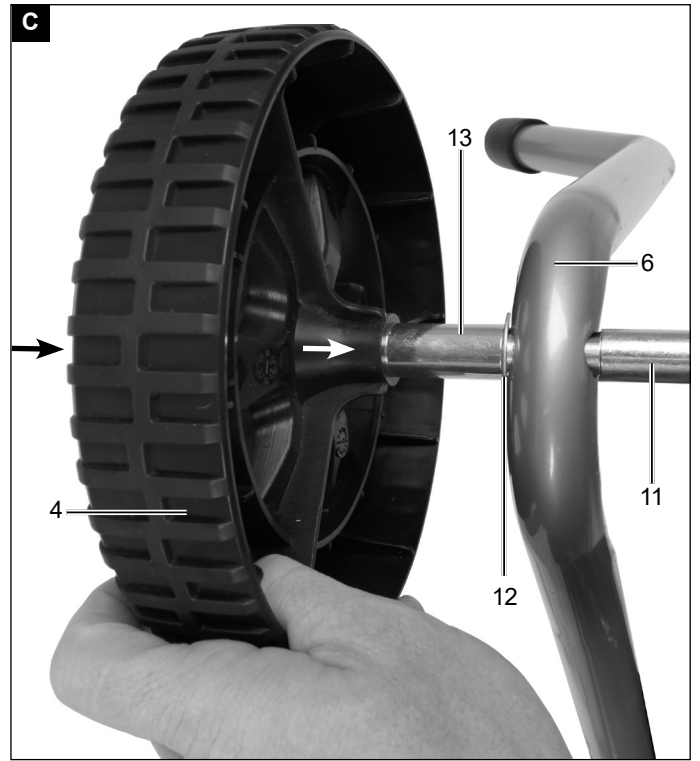
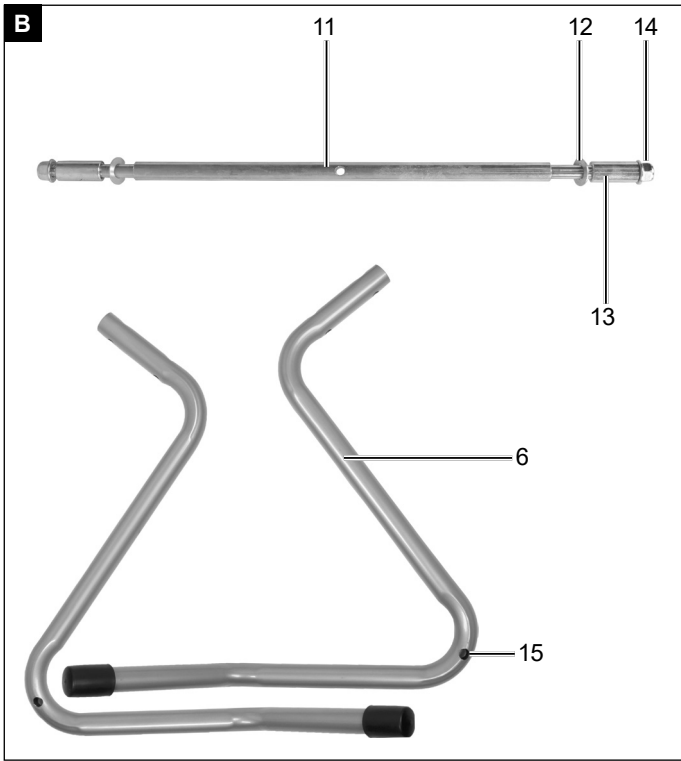
GS55

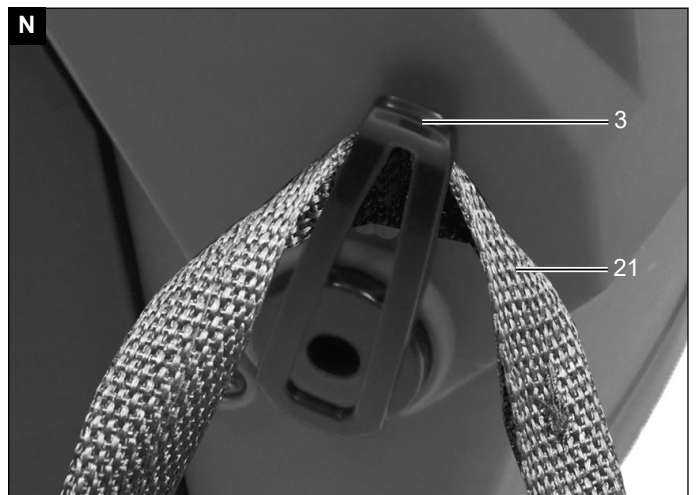
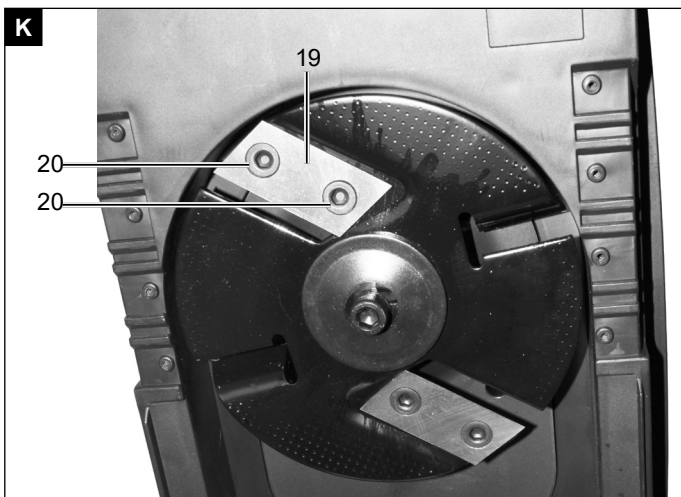
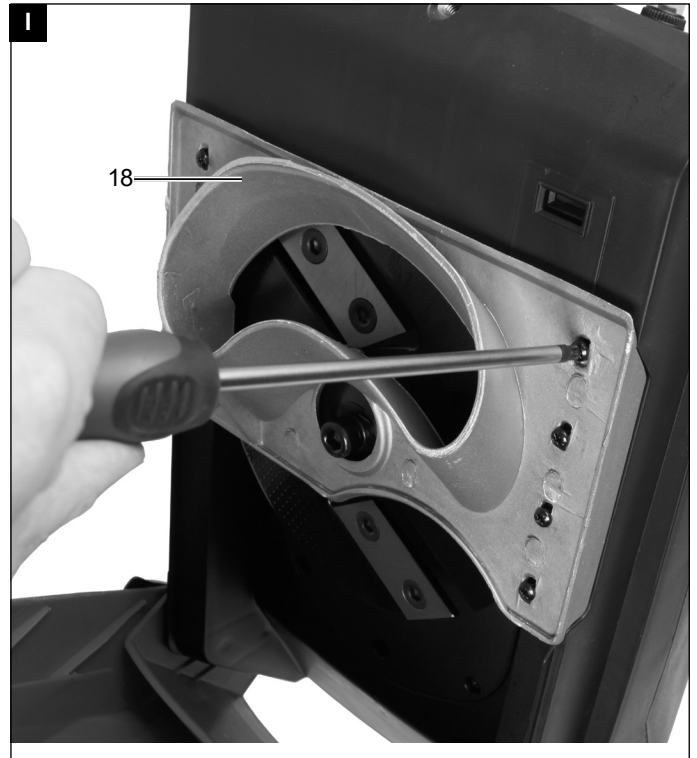
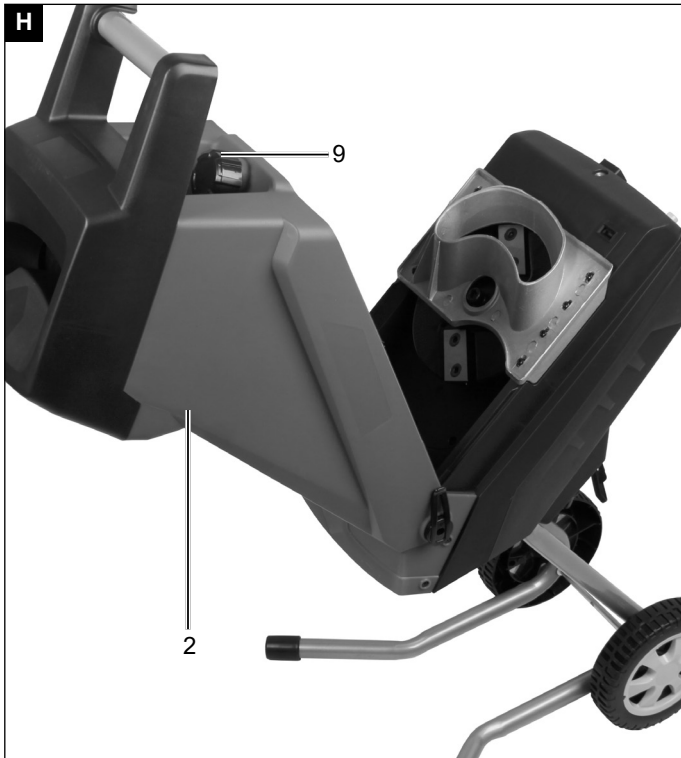
DE	Elektro-Messerhäcksler Originalbetriebsanleitung	7
GB	Electric garden shredder Translation of original instruction manual	18
FR	Broyeur à végétaux électrique Traduction des instructions d'origine	28
IT	Trinciatrice a lame elettronica Traduzione dalle istruzioni d'uso originali	38
ES	Trituradora de cuchillas eléctrica La traducción del manual de instrucciones original	48

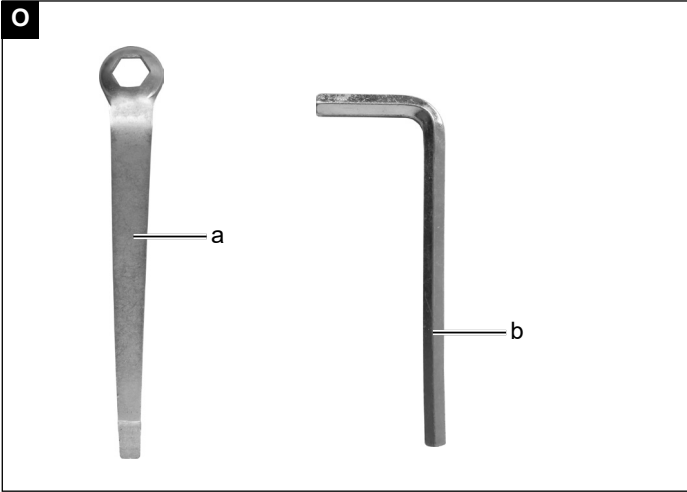
PT	Picador eléctrico Tradução do manual de operação original	58
EE	Elektri-nugahekseldi Originaalkäitusjuhendi tõlge	68
LT	Elektrinis peilinis smulkintuvas Originalios naudojimo instrukcijos vertimas	77
LV	Elektriskais nažu smalcinātājs Orģinālās lietošanas instrukcijas tulkojums	86
HR	Električna sjeckalica Prijevod originalnog priručnika za uporabu	95

A









Erklärung der Symbole auf dem Gerät

Die Verwendung von Symbolen in diesem Handbuch soll Ihre Aufmerksamkeit auf mögliche Risiken lenken. Die Sicherheitssymbole und Erklärungen, die diese begleiten, müssen genau verstanden werden. Die Warnungen selbst beseitigen keine Risiken und können korrekte Maßnahmen zum Verhüten von Unfällen nicht ersetzen.

	Beachten Sie vor dem Gebrauch sämtliche Sicherheitshinweise
	Lesen Sie vor der Inbetriebnahme den kompletten Text der Bedienungsanleitung durch.
	Schutzbrille, Gehörschutz und Arbeitshandschuhe tragen.
	Dritte aus dem Gefahrenbereich fernhalten!
	Gerät vor Regen schützen und bei Regen nicht im Freien stehen lassen!
	Entfernen Sie den Netzstecker,
	Geschleuderte Objekte und rotierende Teile können schwere Verletzungen verursachen.
	Halten Sie Hände und Füße von rotierenden Messern fern.
	Garantierter Schalleistungspegel
	Das Produkt entspricht den geltenden europäischen Richtlinien.
	Schutzklasse 2
	Nicht als Stufe verwenden.
	Gewicht
	Astdurchmesser
	Achtung! In dieser Bedienungsanweisung haben wir Stellen, die Ihre Sicherheit betreffen, mit diesem Zeichen versehen

Inhaltsverzeichnis:	Seite:
1. Einleitung.....	9
2. Gerätebeschreibung (Abb. A)	9
3. Lieferumfang	9
4. Bestimmungsgemäße Verwendung.....	10
5. Sicherheitshinweise	10
6. Technische Daten	12
7. Vor Inbetriebnahme.....	12
8. Montage	13
9. Bedienung	13
10. Elektrischer Anschluss.....	14
11. Reinigung und Wartung	14
12. Lagerung	15
13. Entsorgung und Wiederverwertung	15
14. Störungsabhilfe	16
15. Konformitätserklärung.....	108

1. Einleitung

Hersteller:

Scheppach GmbH
Günzburger Straße 69
D-89335 Ichenhausen

Verehrter Kunde

Wir wünschen Ihnen viel Freude und Erfolg beim Arbeiten mit Ihrem neuen Gerät.

Hinweis:

Der Hersteller dieses Gerätes haftet nach dem geltenden Produkthaftungsgesetz nicht für Schäden, die an diesem Gerät oder durch dieses Gerät entstehen bei:

- unsachgemäßer Behandlung
- Nichtbeachtung der Bedienungsanweisung
- Reparaturen durch Dritte, nicht autorisierte Fachkräfte
- Einbau und Austausch von nicht originalen Ersatzteilen
- nicht bestimmungsgemäßer Verwendung
- Ausfällen der elektrischen Anlage bei Nichtbeachtung der elektrischen Vorschriften und VDE-Bestimmungen 0100, DIN 57113 / VDE 0113

Beachten Sie:

Lesen Sie vor der Montage und vor Inbetriebnahme den gesamten Text der Bedienungsanleitung durch. Diese Bedienungsanleitung soll es Ihnen erleichtern, Ihr Gerät kennenzulernen und dessen bestimmungsgemäßen Einsatzmöglichkeiten zu nutzen.

Die Bedienungsanleitung enthält wichtige Hinweise, wie Sie mit dem Gerät sicher, fachgerecht und wirtschaftlich arbeiten, und wie Sie Gefahren vermeiden, Reparaturkosten sparen, Ausfallzeiten verringern und die Zuverlässigkeit und Lebensdauer des Gerätes erhöhen.

Zusätzlich zu den Sicherheitsbestimmungen dieser Bedienungsanleitung müssen Sie unbedingt die für den Betrieb des Gerätes geltenden Vorschriften Ihres Landes beachten.

Bewahren Sie die Bedienungsanleitung, in einer Plastikhülle geschützt vor Schmutz und Feuchtigkeit, bei dem Gerät auf. Sie muss von jeder Bedienungsperson vor Aufnahme der Arbeit gelesen und sorgfältig beachtet werden.

An dem Gerät dürfen nur Personen arbeiten, die im Gebrauch des Gerätes unterwiesen und über die damit verbundenen Gefahren unterrichtet sind. Das geforderte Mindestalter ist einzuhalten.

Neben den in dieser Bedienungsanleitung enthaltenen Sicherheitshinweisen und den besonderen Vorschriften Ihres Landes sind die für den Betrieb von baugleichen Maschinen allgemein anerkannten technischen Regeln zu beachten.

Wir übernehmen keine Haftung für Unfälle oder Schäden, die durch Nichtbeachten dieser Anleitung und den Sicherheitshinweisen entstehen.

2. Gerätebeschreibung (Abb. A)

1. Einwurföffnung
 2. Maschinenoberteil
 3. Haken
 4. Rad
 5. Radkappe
 6. Stützfuß
 7. Reset-Schalter
 8. Verschlussschraube
 9. Ein- / Ausschalter
 10. Netzanschluss
 11. Achswelle
 12. Unterlegscheibe
 13. Radhülse
 14. Sicherungsmutter
 15. Bohrung
 16. Nut
 17. Gewindebolzen
 18. Alu-Abdeckung
 19. Messer
 20. Senkkopfschraube
 21. Auffangsack
- a. Schraubenschlüssel
 - b. Innensechskantschlüssel
 - c. Stopfer

3. Lieferumfang

- Maschinenoberteil
- Stützfüße (2x)
- Achswelle
- Sicherungsmutter (6x)
- Radhülse (2x)
- Unterlegscheibe (2x)
- Radkappe (2x)
- Rad (2x)
- Auffangsack
- Schraubenschlüssel
- Innensechskantschlüssel
- Stopfer
- Bedienungsanleitung

Zubehör:

- Ersatz-Auffangsack

4. Bestimmungsgemäße Verwendung

Die Maschine darf nur nach ihrer Bestimmung verwendet werden. Jede weitere darüberhinausgehende Verwendung ist nicht bestimmungsgemäß. Für daraus hervorgerufene Schäden oder Verletzungen aller Art haftet der Benutzer/Bediener und nicht der Hersteller.

Bestandteil der bestimmungsgemäßen Verwendung ist auch die Beachtung der Sicherheitshinweise, sowie die Montageanleitung und Betriebshinweise in der Bedienungsanleitung.

Personen, welche die Maschine bedienen und warten, müssen mit dieser vertraut und über mögliche Gefahren unterrichtet sein.

Veränderungen an der Maschine schließen eine Haftung des Herstellers und daraus entstehende Schäden gänzlich aus.

Die Maschine darf nur mit Originalteilen und Originalzubehör des Herstellers betrieben werden.

Die Sicherheits-, Arbeits- und Wartungsvorschriften des Herstellers sowie die in den Technischen Daten angegebenen Abmessungen müssen eingehalten werden.

Der Gartenhäcksler ist ausschließlich zum Zerkleinern von Zweigen, Ästen, Sträuchern, Gartenabfällen, Papier und Karton gebaut.

Zur bestimmungsgemäßen Verwendung gehört das Häckseln von

- Ästen aller Art bis zu einem max. Durchmesser von 45 mm (je nach Holzart und Frische).
- welken, feuchten, bereits mehrere Tage gelagerten Gartenabfällen im Wechsel mit Ästen.

Bitte beachten Sie, dass unsere Geräte bestimmungsgemäß nicht für den gewerblichen, handwerklichen oder industriellen Einsatz konstruiert wurden. Wir übernehmen keine Gewährleistung, wenn das Gerät in Gewerbe-, Handwerks- oder Industriebetrieben sowie bei gleichzusetzenden Tätigkeiten eingesetzt wird.

5. Sicherheitshinweise

- Dieses Gerät ist nicht dafür bestimmt, durch Personen (einschließlich Kinder) mit eingeschränkten physischen, sensorischen oder geistigen Fähigkeiten oder mangels Erfahrung und/oder mangels Wissen benutzt zu werden; es sei denn, sie werden durch eine für ihre Sicherheit zuständige Person beaufsichtigt oder erhalten von ihr Anweisungen, wie das Gerät zu benutzen ist.
- Kinder sollen beaufsichtigt werden, um sicherzustellen, dass sie nicht mit dem Gerät spielen.

- Erlauben Sie niemals Kindern oder anderen Personen, die die Betriebsanleitung nicht kennen, das Gerät zu benutzen. Örtliche Bestimmungen können das Mindestalter der Bedienungsperson festlegen.

Beachten Sie den Lärmschutz und örtliche Vorschriften.

Achtung! Beim Gebrauch von Elektrowerkzeugen sind zum Schutz gegen elektrischen Schlag, Verletzungs- und Brandgefahr folgende grundsätzliche Sicherheitsmaßnahmen zu beachten:

Vorbereitung:

- Setzen Sie das Gerät niemals ein, während Personen oder Tiere in der Nähe sind.
- Tragen Sie Gehörschutz und eine Schutzbrille während der gesamten Betriebsdauer.
- Tragen Sie geeignete Arbeitskleidung wie Schutzhandschuhe, festes Schuhwerk und lange Hosen. Tragen Sie keine lose herabhängende Kleidung oder solche mit hängenden Bändern oder Kordeln.
- Benutzen Sie das Gerät nur im Freien (d.h. nicht an einer Wand oder einem anderen starren Gegenstand) und auf einer festen, ebenen Fläche.
- Benutzen Sie die Maschine nicht auf einer gepflasterten mit Kies bestreuten Fläche, auf der ausgeworfenes Material Verletzungen verursachen könnte.
- Vor Inbetriebnahme sind alle Schrauben, Muttern, Bolzen und anderes Befestigungsmaterial auf ihren festen Sitz zu prüfen. Abdeckungen müssen an ihrem Platz und in gutem Arbeitszustand sein. Beschädigte oder unleserliche Aufkleber sind zu ersetzen.
- Benutzen Sie nur Ersatz- und Zubehörteile, die vom Hersteller geliefert und empfohlen werden. Der Einsatz von Fremdteilen führt zum sofortigen Verlust des Garantieanspruches.
- Lassen Sie das Gerät nicht unbeaufsichtigt laufen und bewahren Sie es trocken und für Kinder unzugänglich auf.
- Schließen Sie das Gerät nur an ein ordnungsgemäß geerdetes Stromnetz an. Steckdose und Verlängerungskabel müssen einen funktionsfähigen Schutzleiter besitzen.
- Bei Benutzung im Freien muss das Gerät an eine Steckdose mit Fehlerstrom-Schutzeinrichtung (FI-Schalter) mit einem Bemessungsfehlerstrom von nicht mehr als 30 mA angeschlossen werden.
- Halten Sie sich bei Inbetriebnahme der Maschine immer außerhalb der Auswurfzone.

Arbeiten mit dem Gerät:

- Vergewissern Sie sich vor Starten des Gerätes, dass der Einfülltrichter leer ist.
- Halten Sie mit Kopf, Haaren und Körper Abstand zum Einfülltrichter.

- Greifen Sie während des Betriebes nicht in den Einfülltrichter. Nach dem Abschalten läuft das Gerät noch kurze Zeit nach.
- Achten Sie immer auf Ihr Gleichgewicht und festen Stand. Beugen Sie sich nicht vor und stehen Sie beim Einwerfen von Material niemals höher als das Gerät.
- Achten Sie darauf, dass bei Einwurf von Material niemals harte Gegenstände wie Metall, Steine, Glas oder andere Fremdkörper enthalten sind.
- Benutzen Sie das Gerät nicht bei Regen und bei schlechter Witterung. Arbeiten Sie nur bei Tageslicht oder guter Beleuchtung.
- Arbeiten Sie mit dem Gerät nicht, wenn Sie müde oder unkonzentriert sind oder nach Einnahme von Alkohol oder Tabletten. Legen Sie immer rechtzeitig eine Arbeitspause ein.
- Schalten Sie das Gerät aus und ziehen Sie den Netzstecker:
 - wenn Sie das Gerät nicht benutzen, es transportieren oder unbeaufsichtigt lassen;
 - vor dem Freimachen eines blockierten Messers.
 - wenn Sie das Gerät kontrollieren, es reinigen oder Blockierungen entfernen;
 - wenn Sie Reinigungs- oder Wartungsarbeiten vornehmen oder Zubehör auswechseln;
 - wenn das Strom- oder Verlängerungskabel beschädigt oder verheddert ist;
 - wenn Sie das Gerät bewegen oder hochheben wollen;
 - wenn Fremdkörper in das Gerät gelangen, bei ungewöhnlichen Geräuschen oder Vibrationen (überprüfen Sie vor Neustart das Gerät auf Schäden).
- Lassen Sie verarbeitetes Material nicht innerhalb des Auswurfbereiches anhäufen; dies könnte den richtigen Auswurf verhindern und zu Rückschlag des Materials durch den Einfülltrichter führen.
- Transportieren und kippen Sie das Gerät nicht bei laufendem Motor.
- Hände, andere Körperteile und Kleidung sind nicht in die Einfüllkammer, Auswurfkanal oder in die Nähe anderer beweglicher Teile zu bringen.
- Bei Verstopfungen im Ein- oder Auswurf der Maschine schalten Sie den Motor aus und ziehen Sie den Netzstecker, bevor Sie Materialreste in der Einwurföffnung oder im Auswurfkanal beseitigen. Achten Sie darauf, dass der Motor frei von Abfällen und sonstigen Ansammlungen ist, um den Motor vor Schaden oder möglichen Feuer zu bewahren. Denken Sie daran, dass bei Inbetriebnahme des Startmechanismus bei motorbetriebenen Maschinen sich auch das Schneidwerkzeug in Betrieb setzt.

- Sollten in das Schneidwerkzeug Fremdkörper gelangen oder die Maschine ungewöhnliche Geräusche erzeugen oder ungewöhnlich vibrieren, schalten Sie sofort den Motor ab und lassen Sie die Maschine auslaufen. Führen Sie die folgenden Schritte aus:
 - Überprüfen Sie die Maschine auf Schäden
 - Überprüfen Sie die Teile auf festen Sitz, ziehen Sie gegebenenfalls nach.
 - Lassen Sie jegliche Teile ersetzen oder reparieren, wobei die Teile gleichwertige Beschaffenheit aufweisen müssen.
- Achten Sie darauf, dass alle Abdeckungen und Abweiser an ihrem Platz und in gutem Arbeitszustand sind.

Vorsicht! So vermeiden Sie Geräteschäden und eventuell daraus resultierende Personenschäden:

- Reinigen Sie regelmäßig die Lüftungsöffnungen und befolgen Sie die Wartungsvorschriften.
- Überlasten Sie Ihr Gerät nicht. Arbeiten Sie nur im angegebenen Leistungsbereich. Verwenden Sie keine leistungsschwachen Maschinen für schwere Arbeiten. Benutzen Sie Ihr Gerät nicht für Zwecke, für die es nicht bestimmt ist.
- Schalten Sie das Gerät erst aus, wenn der Einfülltrichter völlig entleert ist, da das Gerät sonst verstopfen und u.U. danach nicht mehr anlaufen könnte.
- Versuchen Sie nicht, das Gerät selbst zu reparieren, es sei denn, Sie besitzen hierfür eine Ausbildung. Sämtliche Arbeiten, die nicht in dieser Betriebsanleitung angegeben werden, dürfen nur von unserem Service-Center ausgeführt werden.

Elektrische Sicherheit

Vorsicht: So vermeiden Sie Unfälle und Verletzungen durch elektrischen Schlag:

- Verwenden Sie für die Anbringung des Verlängerungskabels die dafür vorgesehene Zugentlastung.
- Beschädigte Kabel, Kupplung und Stecker oder den Vorschriften nicht entsprechende Anschlussleitungen dürfen nicht verwendet werden. Ziehen Sie bei Beschädigung des Netzkabels sofort den Stecker aus der Steckdose. Berühren Sie auf keinen Fall das Netzkabel, solange der Netzstecker nicht gezogen ist.
- Wenn die Anschlussleitung dieses Gerätes beschädigt wird, muss sie durch den Hersteller oder seinen Kundendienst oder eine ähnlich qualifizierte Person ersetzt werden, um Gefährdungen zu vermeiden.
- Benutzen Sie das Gerät nicht, wenn sich der Schalter nicht ein- und ausschalten lässt. Beschädigte Schalter müssen bei unserem Service-Center ersetzt werden.

- Verwenden Sie nur für den Außenbereich zugelassene, spritzwassergeschützte Verlängerungskabel. Der Litzenquerschnitt des Verlängerungskabels muss mindestens 2,5 mm² betragen. Rollen Sie eine Kabeltrommel vor Gebrauch immer ganz ab. Überprüfen Sie das Kabel auf Schäden.
- Benutzen Sie das Kabel nicht, um den Stecker aus der Steckdose zu ziehen. Schützen Sie das Kabel vor Hitze, Öl und scharfen Kanten.

⚠ **WARNUNG!**

Dieses Elektrowerkzeug erzeugt während des Betriebs ein elektromagnetisches Feld. Dieses Feld kann unter bestimmten Umständen aktive oder passive medizinische Implantate beeinträchtigen. Um die Gefahr von ernsthaften oder tödlichen Verletzungen zu verringern, empfehlen wir Personen mit medizinischen Implantaten ihren Arzt und den Hersteller vom medizinischen Implantat zu konsultieren, bevor die Maschine bedient wird.

Restrisiken

Die Maschine ist nach dem Stand der Technik und den anerkannten sicherheitstechnischen Regeln gebaut. Dennoch können beim Arbeiten einzelne Restrisiken auftreten.

- Gefährdung der Gesundheit durch Strom bei Verwendung nicht ordnungsgemäßer Elektro-Anschlussleitungen.
- Bevor Sie Einstell- oder Wartungsarbeiten vornehmen, lassen Sie die Starttaste los und ziehen den Netzstecker.
- Des Weiteren können trotz aller getroffener Vorkehrungen nicht offensichtliche Restrisiken bestehen.
- Restrisiken können minimiert werden, wenn die „Sicherheitshinweise“ und die „Bestimmungsgemäße Verwendung“, sowie die Bedienungsanleitung insgesamt beachtet werden.
- Vermeiden Sie zufällige Inbetriebsetzungen der Maschine: beim Einführen des Steckers in die Steckdose darf die Betriebstaste nicht gedrückt werden.
- Verwenden Sie das Werkzeug, das in dieser Bedienungsanleitung empfohlen wird. So erreichen Sie, dass Ihre Maschine optimale Leistungen erbringt.
- Halten Sie Ihre Hände vom Arbeitsbereich fern, wenn die Maschine in Betrieb ist.

6. Technische Daten

Baumaße L x B x H	480 x 380 x 910 mm
Messerscheibe Ø	180 mm
Anzahl Messer	2
Sammelbehälter Fassungsvermögen	45 l
Transporträder Ø	175 mm

Gewicht	10 kg
max. Astdurchmesser Ø	45 mm
Motor	230-240V~ 50Hz
Nennaufnahme P1	2400 W
Motordrehzahl max.	4200 (1/min)
Betriebsart	P40

Technische Änderungen vorbehalten!

Geräuschkennwerte

Garantierter Schalleistungspegel L _{WA}	106 dB
Gemessener Schalleistungspegel L _{WA}	103,8 dB
Messunsicherheit K	2,46 dB
Schalldruckpegel L _{pA}	95,5 dB
Messunsicherheit K _{pA}	3 dB

Hinweis: Die angegebenen Schallwerte sind nach einem genormten Prüfverfahren ermittelt worden und können verwendet werden, um verschiedene Elektrowerkzeuge miteinander zu vergleichen. Zudem eignen sich diese Werte, um Belastungen für den Benutzer, die durch Schall entstehen, im Vorhinein einschätzen zu können.

7. Vor Inbetriebnahme

⚠ **ACHTUNG!**

Vor der Inbetriebnahme das Gerät unbedingt komplett montieren!

- Öffnen Sie die Verpackung und nehmen Sie das Gerät vorsichtig heraus.
- Entfernen Sie das Verpackungsmaterial sowie Verpackungs-/ und Transportsicherungen (falls vorhanden).
- Überprüfen Sie, ob der Lieferumfang vollständig ist.
- Kontrollieren Sie das Gerät und die Zubehörteile auf Transportschäden.
- Bei Beanstandungen muss sofort der Zubringer verständigt werden. Spätere Reklamationen werden nicht anerkannt.
- Bewahren Sie die Verpackung nach Möglichkeit bis zum Ablauf der Garantiezeit auf.
- Machen Sie sich vor dem Einsatz anhand der Bedienungsanleitung mit dem Gerät vertraut.
- Verwenden Sie bei Zubehör sowie Verschleiß- und Ersatzteilen nur Originalteile. Ersatzteile erhalten Sie bei Ihrem Fachhändler.
- Geben Sie bei Bestellungen unsere Artikelnummern sowie Typ und Baujahr des Gerätes an.
- Überzeugen Sie sich vor dem Anschließen, dass die Daten auf dem Typenschild mit den Netzdaten übereinstimmen.

⚠ ACHTUNG!

Gerät und Verpackungsmaterial sind kein Kinderspielzeug! Kinder dürfen nicht mit Kunststoffbeuteln, Folien und Kleinteilen spielen! Es besteht Verschluckungs- und Erstickungsgefahr!

8. Montage

⚠ WARNUNG!

Ziehen Sie immer den Netzstecker, bevor Sie Einstellungen am Gerät vornehmen.

Stützfüße montieren (Abb. B-E)

- Führen Sie die Achse (11) in die Bohrungen (15) der Stützfüße (6) ein und stecken die Unterlegscheibe (12) auf die Achse (11).
- Stecken Sie die Hülse (13) und das Rad (4) auf die Achse (11)
- Setzen Sie die Sicherungsmutter (14) am Gewinde an und ziehen diese mit dem mitgelieferten Schraubenschlüssel (a) fest.
- Nachdem anziehen der Sicherungsmutter (14) die Radkappe (5) auf das Rad (4) montieren. Die Position wird durch die Nuten (16) vorgegeben.
- Wiederholen Sie den o.g. Vorgang auf der gegenüberliegenden Seite (Abb. D)

Untergestell auf Maschinenoberteil montieren (Abb. F, G)

- Stecken Sie die Stützfüße (6) auf die Gewindebolzen (17) des Maschinenoberteils (2) (Abb. F)
- Setzen Sie die mitgelieferten Sicherungsmuttern (14) von Hand an und ziehen diese dann mit dem Schraubenschlüssel (a) fest. (Abb. G)

Auffangsack aufhängen (Abb. M, N)

Zum Sammeln des Häckselgutes den mitgelieferten Auffangsack (21) an die vorgesehenen Haken (3) (Abb. N) einhängen.

9. Bedienung

Bedienfeld (Abb. L)

- Ein-Schalter (9): Kippen Sie den Taster nach oben; der Häcksler wird gestartet.
- Aus-Schalter (9): Kippen Sie den Taster nach unten; der Häcksler wird gestoppt.
- **Reset-Schalter (7):** Überlastungsschutz

Arbeiten mit dem Häcksler

Häckseln Sie welke, mehrere Tage gelagerte Gartenabfälle und Äste abwechselnd mit Ästen, um ein Verstopfen zu vermeiden.

- Schließen Sie den Häcksler an der Stromversorgung an.

- Setzen Sie den Häcksler mit dem Ein-Schalter (9) in Betrieb.
- Füllen Sie das Häckselgut in den Einfülltrichter und das Material wird eingezogen.
- Lassen Sie den Häcksler das eingebrachte Häckselgut vollständig zerkleinern, bevor Sie neues Häckselgut einbringen.
- Benutzen Sie nicht ihre Hände um Häckselgut nachzuschieben, benutzen Sie dafür nur spezielle Nachschieber (c) oder anderes Häckselgut.
- Schalten Sie den Häcksler nach getaner Arbeit aus und trennen diesen vom Netz.

Schneidewerkzeug auswechseln

Werkzeug läuft nach! Vor dem Arbeiten am Schneidewerkzeug Netzstecker ziehen!

Die doppelseitig verwendbaren Wendemesser aus Hochleistungsstahl sind leicht und schnell auswechselbar.

Vorsicht beim Arbeiten: Verletzungsgefahr für Finger und Hände! Es ist enorm wichtig, nur gut geschliffene Messer zu verwenden!

Beachten sie bitte deshalb:

Stumpfe Messer verringern die Schnittleistung und beeinträchtigen den Arbeitsablauf!

Sicheres Anzeichen für nicht mehr scharfe Messer ist das Nachlassen des Einzuges. Motor erwärmt sich, Überlastungsschutz löst aus.

Gehäuse öffnen (Abb. H, I)

- Öffnen Sie zuerst das Gehäuse, indem Sie die Verschlussschraube (9) lösen. Anschließend den oberen Teil des Gehäuses (2) nach außen klappen (Abb. H).
- Danach entfernen Sie die Alu-Abdeckung (18), indem Sie die acht Kreuzschlitz-Schrauben lösen (Abb. I).

Messerbefestigungsschraube reinigen (Abb. K)

Mit einem kleinen Schraubenzieher oder Nagel den Schmutz aus dem Innensechskant der Messerbefestigungsschrauben (20) ausräumen.

Messer (19) abnehmen

- Der Stiftschlüssel mit Quergriff muss zum Lösen der Schrauben ganz in den Innensechskant greifen.
- Die Messer, sowie die Messerauflagefläche auf der Messerscheibe, müssen von verhärteten Schmutzrückständen gesäubert werden.

Messer schleifen

- Beim Nachschleifen des Messers (19) wegen Unwucht auf gleiches Breitenmaß achten.
- Durch Nachschleifen dürfen max. 2 mm je Seite abgetragen werden.

Messer einbauen

- Das Messer (19) muss beim Wiedermontieren exakt aufliegen.
- Bei der Montage des Messers die Messerbefestigungsschrauben (20) einölen und kräftig anziehen.
- Ziehen Sie die Messerbefestigungsschrauben fest an.
- Montieren Sie die Alu-Abdeckung.
- Schließen Sie das Gehäuse mit der Verschlusschraube. Das Gerät ist einsatzbereit.

Überlastungsschutz

Bei Überbeanspruchung z.B. durch zu dicke Äste schaltet sich das Gerät automatisch ab.

Drücken Sie nach einer kurzen Abkühlphase (ca. 5 Minuten) den Reset-Schalter (7).

10. Elektrischer Anschluss

Der installierte Elektromotor ist betriebsfertig angeschlossen. Der Anschluss entspricht den einschlägigen VDE- und DIN-Bestimmungen.

Der kundenseitige Netzanschluss sowie die verwendete Verlängerungsleitung müssen diesen Vorschriften entsprechen.

Schadhafte Elektro-Anschlussleitung

An elektrischen Anschlussleitungen entstehen oft Isolationsschäden.

Ursachen hierfür können sein:

- Druckstellen, wenn Anschlussleitungen durch Fenster oder Türspalten geführt werden.
- Knickstellen durch unsachgemäße Befestigung oder Führung der Anschlussleitung.
- Schnittstellen durch Überfahren der Anschlussleitung.
- Isolationsschäden durch Herausreißen aus der Wandsteckdose.
- Risse durch Alterung der Isolation.

Solch schadhafte Elektro-Anschlussleitungen dürfen nicht verwendet werden und sind aufgrund der Isolationsschäden lebensgefährlich.

Elektrische Anschlussleitungen regelmäßig auf Schäden überprüfen. Achten Sie darauf, dass beim Überprüfen die Anschlussleitung nicht am Stromnetz hängt.

Elektrische Anschlussleitungen müssen den einschlägigen VDE- und DIN-Bestimmungen entsprechen. Verwenden Sie nur Anschlussleitungen mit Kennzeichnung H05VV-F.

Ein Aufdruck der Typenbezeichnung auf dem Anschlusskabel ist Vorschrift.

Wechselstrommotor

- Die Netzspannung muss 230 V~ betragen.
- Verlängerungsleitungen bis 25 m Länge müssen einen Querschnitt von 2,5 mm² aufweisen.

Anschlüsse und Reparaturen der elektrischen Ausrüstung dürfen nur von einer Elektro-Fachkraft durchgeführt werden.

- Das Produkt erfüllt die Anforderungen der EN 61000-3-11 und unterliegt Sonderanschlussbedingungen. Das heißt, dass eine Verwendung an beliebigen frei wählbaren Anschlusspunkten nicht zulässig ist.
- Das Produkt kann bei ungünstigen Netzverhältnissen zu vorübergehenden Spannungsschwankungen führen.
- Das Produkt ist ausschließlich zur Verwendung an Anschlusspunkten vorgesehen, die eine Dauerstrombelastbarkeit des Netzes von mindestens 100 A je Phase haben.
- Sie müssen als Benutzer sicherstellen, wenn nötig in Rücksprache mit Ihrem Energieversorgungsunternehmen, dass Ihr Anschlusspunkt, an dem Sie das Produkt betreiben möchten, die genannte Anforderung erfüllt.

Anschlussart Y

Wenn ein Ersatz der Netzanschlussleitung erforderlich ist, ist dies vom Hersteller oder seinem Vertreter auszuführen, um Sicherheitsgefährdungen zu vermeiden.

Beim Einphasen-Wechselstrommotor empfehlen wir, für Maschinen mit hohem Anlaufstrom (ab 3000 Watt), eine Absicherung von C 16A oder K 16A!

11. Reinigung und Wartung

Lassen Sie Arbeiten, die nicht in dieser Anleitung beschrieben sind, von einer von uns ermächtigten Kundendienststelle durchführen. Verwenden Sie nur Originalteile.

Tragen Sie beim Umgang mit der Messerwalze Handschuhe. Schalten Sie vor allen Wartungs- und Reinigungsarbeiten das Gerät aus, ziehen Sie den Netzstecker und warten Sie den Stillstand der Messerwalze ab.

Allgemeine Reinigungs- und Wartungsarbeiten

Spritzen Sie den Leisehäcksler nicht mit Wasser ab. Gefahr durch elektrischen Schlag!

- Halten Sie das Gerät, die Räder und die Lüftungsöffnungen stets sauber. Verwenden Sie zum Reinigen eine Bürste oder ein Tuch, aber keine Reinigungs- bzw. Lösungsmittel.
- Kontrollieren Sie das Gerät, insbesondere Schutzeinrichtungen, vor jedem Gebrauch auf Beschädigungen wie lose, abgenutzte oder beschädigte Teile. Prüfen Sie den festen Sitz aller Muttern, Bolzen und Schrauben.

- Überprüfen Sie Abdeckungen und Schutzeinrichtungen auf Beschädigungen und korrekten Sitz. Tauschen Sie diese gegebenenfalls aus.
- Bewahren Sie das Gerät trocken und außerhalb der Reichweite von Kindern auf. Umhüllen Sie das Gerät nicht mit Nytonsäcken, da sich Feuchtigkeit bilden könnte.

Achtung!

Ziehen Sie vor allen Wartungsarbeiten den Netzstecker.

Anschlüsse und Reparaturen

Anschlüsse und Reparaturen der elektrischen Ausrüstung dürfen nur von einer Elektro-Fachkraft durchgeführt werden.

Bei Rückfragen bitte folgende Daten angeben:

- Stromart des Motors
- Daten des Maschinen-Typenschildes
- Daten des Motor-Typenschildes

Service-Informationen

Es ist zu beachten, dass bei diesem Produkt folgende Teile einem gebrauchsgemäßen oder natürlichen Verschleiß unterliegen bzw. folgende Teile als Verbrauchsmaterialien benötigt werden.

Verschleißteile*: Kohlebürsten, Messer

* nicht zwingend im Lieferumfang enthalten!

Ersatzteile und Zubehör erhalten Sie in unserem Service-Center. Scannen Sie hierzu den QR-Code auf der Titelseite.

12. Lagerung

Lagern Sie das Gerät und dessen Zubehör an einem dunklen, trockenen und frostfreien sowie für Kinder unzugänglichen Ort. Die optimale Lagertemperatur liegt zwischen 5 und 30 °C.

Bewahren Sie das Werkzeug in der Originalverpackung auf.

Decken Sie das Werkzeug ab, um es vor Staub oder Feuchtigkeit zu schützen. Bewahren Sie die Bedienungsanleitung bei dem Werkzeug auf.

13. Entsorgung und Wiederverwertung

Hinweise zur Verpackung



Die Verpackungsmaterialien sind recycelbar. Bitte Verpackungen umweltgerecht entsorgen.

Hinweise zum Elektro- und Elektronikgerätegesetz (ElektroG)



Elektro- und Elektronik-Altgeräte gehören nicht in den Hausmüll, sondern sind einer getrennten Erfassung bzw. Entsorgung zuzuführen!

- Altbatterien oder -akkus, welche nicht fest im Altgerät verbaut sind, müssen vor Abgabe zerstörungsfrei entnommen werden! Deren Entsorgung wird über das Batteriegesetz geregelt.
- Besitzer bzw. Nutzer von Elektro- und Elektronikgeräten sind nach deren Gebrauch gesetzlich zur Rückgabe verpflichtet.
- Der Endnutzer trägt die Eigenverantwortung für das Löschen seiner personenbezogenen Daten auf dem zu entsorgenden Altgerät!
- Das Symbol der durchgestrichenen Mülltonne bedeutet, dass Elektro- und Elektronikaltgeräte nicht über den Hausmüll entsorgt werden dürfen.
- Elektro- und Elektronikaltgeräte können bei folgenden Stellen unentgeltlich abgegeben werden:
 - Öffentlich-rechtliche Entsorgungs- bzw. Sammelstellen (z. B. kommunale Bauhöfe)
 - Verkaufsstellen von Elektrogeräten (stationär und online), sofern Händler zur Rücknahme verpflichtet sind oder diese freiwillig anbieten.
 - Bis zu drei Elektroaltgeräte pro Geräteart, mit einer Kantenlänge von maximal 25 Zentimetern, können Sie ohne vorherigen Erwerb eines Neugerätes vom Hersteller kostenfrei bei diesem abgeben oder einer anderen autorisierten Sammelstelle in Ihrer Nähe zuführen.
 - Weitere ergänzende Rücknahmebedingungen der Hersteller und Vertrieber erfahren Sie beim jeweiligen Kundenservice.
- Im Falle der Anlieferung eines neuen Elektrogerätes durch den Hersteller an einen privaten Haushalt, kann dieser die unentgeltliche Abholung des Elektroaltgerätes, auf Nachfrage vom Endnutzer, veranlassen. Setzen Sie sich hierzu mit dem Kundenservice des Herstellers in Verbindung.
- Diese Aussagen gelten nur für Geräte, die in den Ländern der Europäischen Union installiert und verkauft werden und die der Europäischen Richtlinie 2012/19/EU unterliegen. In Ländern außerhalb der Europäischen Union können davon abweichende Bestimmungen für die Entsorgung von Elektro- und Elektronik-Altgeräten gelten.

14. Störungsabhilfe

Die folgende Tabelle zeigt Fehlersymptome auf und beschreibt, wie sie Abhilfe schaffen können, wenn Ihre Maschine einmal nicht richtig arbeitet. Wenn Sie das Problem damit nicht lokalisieren und beseitigen können, wenden Sie sich an Ihre Service-Werkstatt.

Fehler	Mögliche Ursache	Behebung
Motor läuft nicht an	Gehäuseoberteil nicht vorschriftsmäßig geschlossen	Sicherheitsschraube ganz eindrehen
	Verlängerungsleitung defekt	Verlängerungsleitung austauschen oder reparieren lassen
	kein Strom aus der Steckdose	Netzsicherung prüfen
	Schalter defekt	Überprüfen/Austauschen
	Motor defekt Kondensator defekt	Überprüfen/Austauschen
	Häckselrückstände sperren die Messerscheibe	Netzstecker ziehen, Gehäuse öffnen und ausräumen
Motor bringt keine Leistung, die Sicherung spricht an	Verlängerungsleitung mit nicht ausreichendem Querschnitt	Verlängerungsleitung mit größerem Querschnitt wählen
	Leitung zwischen Netzanschluss und Häcksler zu lang	Möglichst kurzer Weg zwischen Netzanschluss und Häcksler
Motor überlastet, die Sicherung spricht an	zu hohe Dosierung des Häckselgutes bei feuchtem Häckselgut	geringere Dosierung wählen zwischendurch trockenes Häckselgut
	Messer- und Auswurfbereich verstopft	Netzstecker ziehen, Gehäuse öffnen und reinigen
	Stumpfe Messer	Nachschleifen, wechseln
	Verlängerungsleitung mit nicht ausreichendem Querschnitt	Verlängerungsleitung mit größerem Querschnitt wählen
Häckslereinzug lässt nach, geringere Schnittleistung	Wendemesser ist stumpf oder verbraucht	Wendemesser drehen Wendemesser nachschleifen oder komplett austauschen
Starke Vibrationen/ Geräusche	Messermutter/-schraube lose	Messermutter/-schraube festziehen
	Schneidemesser beschädigt	Schneidemesser ersetzen
	Gerät innen beschädigt	Kundendienst aufsuchen

Garantiebedingungen

Sehr geehrte Kundin, sehr geehrter Kunde,

unsere Produkte unterliegen einer strengen Qualitätskontrolle. Sollte ein Gerät dennoch nicht einwandfrei funktionieren, bedauern wir dies sehr und bitten Sie, sich an unseren Servicedienst unter der unten angegebenen Adresse zu wenden. Gerne stehen wir Ihnen auch telefonisch über die Servicrufnummer zur Verfügung. Die nachfolgenden Hinweise sollen Ihnen für eine problemlose Bearbeitung und Regulierung im Schadensfall dienen.

Für die Geltendmachung von Garantieansprüchen - innerhalb Deutschland - gilt folgendes:

- Diese Garantiebedingungen** regeln unsere zusätzlichen Hersteller-Garantieleistungen für Käufer (private Endverbraucher) von Neugeräten. Die gesetzlichen Gewährleistungsansprüche werden von dieser Garantie nicht berührt. Für diese ist der Händler zuständig, bei dem Sie das Produkt erworben haben.
 - Die Garantieleistung** erstreckt sich ausschließlich auf Mängel an einem von Ihnen erworbenen neuen Gerät, die auf einem Material- oder Herstellungsfehler beruhen und ist - nach unserer Wahl - auf die unentgeltliche Reparatur solcher Mängel oder den Austausch des Gerätes beschränkt (ggf. auch Austausch mit einem Nachfolgemodell). Ersetzte Geräte oder Teile gehen in unser Eigentum über. Bitte beachten Sie, dass unsere Geräte bestimmungsgemäß nicht für den gewerblichen, handwerklichen oder beruflichen Einsatz konstruiert wurden. Ein Garantiefall kommt daher nicht zustande, wenn das Gerät innerhalb der Garantiezeit in Gewerbe-, Handwerks- oder Industriebetrieben verwendet wurde oder einer gleichzusetzenden Beanspruchung ausgesetzt war.
 - Von unseren Garantieleistungen ausgenommen sind:**
 - Schäden am Gerät, die durch Nichtbeachtung der Montageanleitung, nicht fachgerechte Installation, Nichtbeachtung der Bedienungsanleitung (z.B. Anschluss an eine falsche Netzspannung oder Stromart) bzw. der Wartungs- und Sicherheitsbestimmungen oder durch Einsatz des Geräts unter ungeeigneten Umweltbedingungen sowie durch mangelnde Pflege und Wartung entstanden sind.
 - Schäden am Gerät, die durch missbräuchliche oder unsachgemäße Anwendungen (wie z.B. Überlastung des Gerätes oder Verwendung von nicht zugelassenen Werkzeugen bzw. Zubehör), Eindringen von Fremdkörpern in das Gerät (wie z.B. Sand, Steine oder Staub), Transportschäden, Gewaltanwendung oder Fremdeinwirkungen (wie z. B. Schäden durch Herunterfallen) entstanden sind.
 - Schäden am Gerät oder an Teilen des Geräts, die auf einen bestimmungsgemäßen, üblichen (betriebsbedingten) oder sonstigen natürlichen Verschleiß zurückzuführen sind sowie Schäden und/oder Abnutzung von Verschleißteilen.
 - Mängel am Gerät, die durch Verwendung von Zubehör-, Ergänzungs- oder Ersatzteilen verursacht wurden, die keine Originalteile sind oder nicht bestimmungsgemäß verwendet werden.
 - Geräte, an denen Veränderungen oder Modifikationen vorgenommen wurden.
 - Geringfügige Abweichungen von der Soll-Beschaffenheit, die für Wert und Gebrauchstauglichkeit des Geräts unerheblich sind.
 - Geräte an denen eigenmächtig Reparaturen oder Reparaturen, insbesondere durch einen nicht autorisierten Dritten, vorgenommen wurden.
 - Wenn die Kennzeichnung am Gerät bzw. die Identifikationsinformationen des Produktes (Maschinenaufkleber) fehlen oder unlesbar sind.
 - Geräte die eine starke Verschmutzung aufweisen und daher vom Servicepersonal abgelehnt werden.

Schadensersatzansprüche sowie Folgeschäden sind von dieser Garantieleistung generell ausgeschlossen.
 - Die Garantiezeit** beträgt regulär **24 Monate*** (12 Monate bei Batterien / Akkus) und beginnt mit dem Kaufdatum des Gerätes. Maßgeblich ist das Datum auf dem Original-Kaufbeleg. Garantieansprüche müssen jeweils nach Kenntniserlangung unverzüglich erhoben werden. Die Geltendmachung von Garantieansprüchen nach Ablauf der Garantiezeit ist ausgeschlossen. Die Reparatur oder der Austausch des Gerätes führt weder zu einer Verlängerung der Garantiezeit noch wird eine neue Garantiezeit durch diese Leistung für das Gerät oder für etwaige eingebaute Ersatzteile in Gang gesetzt. Dies gilt auch bei Einsatz eines Vor-Ort-Services. Das betroffene Gerät ist in gesüßertem Zustand zusammen mit einer Kopie des Kaufbelegs, - hierin enthalten die Angaben zum Kaufdatum und der Produktbezeichnung - der Kundendienststelle vorzulegen bzw. einzusenden. Wird ein Gerät unvollständig, ohne den kompletten Lieferumfang eingeschendet, wird das fehlende Zubehör wertmäßig in Anrechnung / Abzug gebracht, falls das Gerät ausgetauscht wird oder eine Rückerstattung erfolgt. Teilweise oder komplett zerlegte Geräte können nicht als Garantiefall akzeptiert werden. Bei nicht berechtigter Reklamation bzw. außerhalb der Garantiezeit trägt der Käufer generell die Transportkosten und das Transportrisiko. **Einen Garantiefall melden Sie bitte vorab bei der Servicestelle (s.u.) an.** In der Regel wird vereinbart, dass das defekte Gerät mit einer kurzen Beschreibung der Störung per Abhol-Service (nur in Deutschland) oder - im Reparaturfall außerhalb des Garantiezeitraums - ausreichend frankiert, unter Beachtung der entsprechenden Verpackungs- und Versandrichtlinien, an die unten angegebene Serviceadresse eingeschendet wird. **Beachten Sie bitte, dass Ihr Gerät (modellabhängig) bei Rücklieferung, aus Sicherheitsgründen - frei von allen Betriebsstoffen ist.** Das an unser Service-Center eingeschickte Produkt, muss so verpackt sein, dass Beschädigungen am Reklamationsgerät auf dem Transportweg vermieden werden. Nach erfolgter Reparatur / Austausch senden wir das Gerät frei an Sie zurück. Können Produkte nicht repariert oder ausgetauscht werden, kann nach unserem eigenen freien Ermessen ein Geldbetrag bis zur Höhe des Kaufpreises des mangelhaften Produkts erstattet werden, wobei ein Abzug aufgrund von Abnutzung und Verschleiß berücksichtigt wird. **Diese Garantieleistungen gelten nur zugunsten des privaten Erstkäufers und sind nicht abtret- oder übertragbar.**
 - Für die Geltendmachung Ihres Garantieanspruches kontaktieren Sie bitte unser Service-Center.**
Bitte verwenden Sie vorzugsweise unser Formular auf unserer Homepage: <https://www.scheppach.com/de/service>
Bitte senden Sie uns keine Geräte ohne vorherige Kontaktaufnahme und Anmeldung bei unserem Service-Center.
Für die Inanspruchnahme dieser Garantiezusagen ist der Erstkontakt mit unserem Service-Center zwingende Voraussetzung.
 - Bearbeitungszeit** - Im Regelfall erledigen wir Reklamationssendungen innerhalb 14 Tagen nach Eingang in unserem Service-Center.
 Sollte in Ausnahmefällen die genannte Bearbeitungszeit überschritten werden, so informieren wir Sie rechtzeitig.
 - Verschleißteile** - Verschleißteile sind: a) mitgelieferte, an- und/oder eingebaute Batterien / Akkus sowie b) alle modellabhängigen Verschleißteile (siehe Bedienungsanleitung). Von der Garantieleistung ausgeschlossen sind tief entladene bzw. an Gehäuse und oder Batteriepolen beschädigte Batterien / Akkus.
 - Kostenvoranschlag** - Von der Garantieleistung nicht oder nicht mehr erfasste Geräte reparieren wir gegen Berechnung. Auf Nachfrage bei unserem Service-Center können Sie die defekten Geräte für einen Kostenvoranschlag einsenden und ggf. dem Service-Center schriftlich (per Post, eMail) die Reparaturfreigabe erteilen. Ohne Reparaturfreigabe erfolgt keine weitere Bearbeitung.
 - Andere Ansprüche**, als die oben genannten, können nicht geltend gemacht werden.
- Die Garantiebedingungen** gelten nur in der jeweils aktuellen Fassung zum Zeitpunkt der Reklamation und können ggf. unserer Homepage (www.scheppach.com) entnommen werden.
 Bei Übersetzungen ist stets die deutsche Fassung maßgeblich.



Scheppach GmbH · Günzburger Str. 69 · 89335 Ichenhausen (Deutschland) · www.scheppach.com

Telefon: +800 4002 4002 (Service-Hotline/Freecall Rufnummer dt. Festnetz**) · Telefax +49 [0] 8223 4002 20 · E-Mail: service@scheppach.com · Internet: <http://www.scheppach.com>

* Produktabhängig auch über 24 Monate; länderbezogen können erweiterte Garantieleistungen gelten

** Verbindungskosten: kostenlos aus dem deutschen Festnetz

Änderungen dieser Garantiebedingungen ohne Voranmeldung behalten wir uns jederzeit vor.



Ersatzteile
Zubehör



Reparatur



Kontakt



Dokumente

Explanation of symbols

The use of symbols in this manual is intended to draw your attention to possible risks. The safety symbols and the explanations that accompany them must be perfectly understood. The warnings in themselves do not remove the risks and cannot replace correct actions for preventing accidents.

	Read, understand and follow all warnings
	Read the whole text of the operating instructions thoroughly before start up.
	Wear eye, ear and protective gloves protection.
	Keep away all animals and persons not working on the machine!
	Protect the tool from getting wet.
	Pull out the mains plug.
	Danger - Objects may be ejected when the machine is in operation.
	Keep hands and feet outside of the openings when the machine is running.
	Guaranteed sound power level.
	The product complies with the applicable European directives
	Protection class 2
	Do not misuse as a step!
	Weight
	Branch thickness Ø
	In these operating instructions we have marked the places that have to do with your safety with this sign.

Table of contents:	Page:
1. Introduction	20
2. Device description (Fig. A).....	20
3. Scope of delivery.....	20
4. Intended use.....	21
5. Safety information	21
6. Technical data	23
7. Before starting the equipment.....	23
8. Montage	23
9. Operation	23
10. Electrical connection.....	24
11. Cleaning an maintenance	25
12. Storage.....	25
13. Disposal and recycling	25
14. Troubleshooting.....	27
15. Declaration of conformity	108

1. Introduction

Manufacturer:

Scheppach GmbH
Günzburger Straße 69
D-89335 Ichenhausen

Dear Customer,

we hope your new tool brings you much enjoyment and success.

Note:

According to the applicable product liability laws, the manufacturer of the device does not assume liability for damages to the product or damages caused by the product that occurs due to:

- Improper handling,
- Non-compliance of the operating instructions,
- Repairs by third parties, not by authorized service technicians,
- Installation and replacement of non-original spare parts,
- Application other than specified,
- A breakdown of the electrical system that occurs due to the non-compliance of the electric regulations and VDE regulations 0100, DIN 57113 / VDE0113.

We recommend:

Read through the complete text in the operating instructions before installing and commissioning the device.

The operating instructions are intended to help the user to become familiar with the machine and take advantage of its application possibilities in accordance with the recommendations.

The operating instructions contain important information on how to operate the machine safely, professionally and economically, how to avoid danger, costly repairs, reduce downtimes and how to increase reliability and service life of the machine.

In addition to the safety regulations in the operating instructions, you have to meet the applicable regulations that apply for the operation of the machine in your country. Keep the operating instructions package with the machine at all times and store it in a plastic cover to protect it from dirt and moisture. Read the instruction manual each time before operating the machine and carefully follow its information.

The machine can only be operated by persons who were instructed concerning the operation of the machine and who are informed about the associated dangers. The minimum age requirement must be complied with.

In addition to the safety notices contained in this operating manual and the particular instructions for your country, the generally recognised technical regulations for the operation of identical devices must be complied with.

We accept no liability for damage or accidents which arise due to non-observance of these instructions and the safety information.

2. Device description (Fig. A)

1. Loading slot
2. Machine body
3. Hook
4. Wheel
5. Wheel cap
6. Support feet
7. Reset switch
8. Threaded plug
9. On/Off switch
10. Mains power connection
11. Axle shaft
12. Washer
13. Wheel sleeve
14. Lock nut
15. Holes of the support feet
16. Groove
17. Threaded bolt
18. Aluminium cover
19. Blade
20. Countersunk screw
21. Collecting bag

- a. Wrench
- b. Allen wrench
- c. Stopper

3. Scope of delivery

- Machine body
- Support feet (2x)
- Axle shaft
- Lock nut (6x)
- Wheel sleeve (2x)
- Washer (2x)
- Wheel cap (2x)
- Wheel (2x)
- Collecting bag
- Wrench
- Allen wrench
- Stopper
- Instruction Manual

Accessories:

- replacement collecting bag

4. Intended use

The equipment is to be used only for its prescribed purpose. Any other use is deemed to be a case of misuse. The user / operator and not the manufacturer will be liable for any damage or injuries of any kind caused as a result of this.

An element of the intended use is also the observance of the safety instructions, as well as the assembly instructions and operating information in the operating manual.

Persons who operate and maintain the machine must be familiar with the manual and must be informed about potential dangers.

The liability of the manufacturer and resulting damages are excluded in the event of modifications of the machine.

The machine may be operated only with original parts and original accessories of the manufacturer.

The safety, work and maintenance instructions of the manufacturer as well as the dimensions indicated in the Technical Data section must be adhered to.

The garden shredder may only be used for cutting twigs, branches, shrubs, garden wastes, paper and cardboard.

The proper use includes the shredding of

- all types of branches up to a max. diameter 45 mm (depending on wood species and freshness)
- wilted, moist garden refuse that has already been stored for several days, alternating with branches

Please note that our equipment has not been designed for use in commercial, trade or industrial applications. Our warranty will be voided if the equipment is used in commercial, trade or industrial businesses or for equivalent purposes

5. Safety information

- This appliance is not intended for use by persons (including children) with reduced physical, sensory or mental capabilities, or lack of experience and knowledge, unless they have been given supervision or instruction concerning use of the appliance by a person responsible for their safety.
- Children should be supervised to ensure that they do not play with the appliance.
- Never allow children or other persons unfamiliar with the user manual to use the shredder. Local regulations or by laws may determine the minimum age for using the shredder.

Observe noise control and local regulations.

Caution!

When using power tools, observe the following basic safety measures for the prevention of electric shocks and the risk of injury and fire:

Preparation:

- Never use the shredder with other persons or animals nearby.
- Wear hearing and eye protection at all times when using the shredder.
- Wear appropriate protective clothing such as protective gloves, firm footwear and long trousers. Do not wear loosely fitting clothes or clothes with dangling cords or belts.
- Only use the shredder in the open (that is, away from walls or other rigid structures) on a firm, level surface.
- Do not use the machine on a paved, gravelled area, which could be damaged by ejected material.
- Before you start up the shredder, check that all of the nuts, bolts and other fastenings are tight. Covers must be fastened properly and in good working order. Replace any damaged or illegible stickers.
- Only use replacement parts and accessories supplied and recommended by the manufacturer. Using third-party parts will immediately invalidate the guarantee.
- Do not leave the shredder working unattended and keep it in a dry place out of children's reach.
- Only connect the shredder to a properly earthed mains power supply. Make sure that the extension cable and socket are properly earthed.
- While being used in the open, connect the shredder to a residual current (RC) circuit breaker with a trip current of not more than 30 mA.
- Always stand clear of the discharge zone when operating the machine.

Working with the device:

- Make sure that the funnel feeder is empty before you start the shredder.
- Keep your head, hair and body away from the intake opening.
- Do not reach into the funnel feeder during operation. The shredder will continue to run for a short period after you switch it off.
- Always make sure you are standing in a firm, balanced position. Do not lean forwards, and never stand above the shredder when inserting materials.
- Make sure that the material inserted into the shredder does not contain hard objects made of metal, stone, glass or similar.
- Do not use the shredder in the rain and in bad weather. Work in daylight or under good lighting conditions.

- Do not operate the shredder when you are tired or distracted, or under the influence of alcohol or medication. Always take a break when you need one.
- Switch the shredder off and pull the plug under the following circumstances:
 - when you are not using the device,
 - transporting it or leaving it unattended;
 - before releasing a jammed blade.
 - when you are checking the device, cleaning it or removing blockages;
 - when you are carrying out cleaning or maintenance work or replacing accessories;
 - Before moving or lifting the shredder
 - If foreign objects should enter the shredder, if the shredder is making unfamiliar noises or vibrations (check the shredder for damage before starting it up again)
- Do not allow shredded material to accumulate near the ejection area. This may otherwise hinder proper ejection and force the material back up through the feeder.
- Do not transport or tip the shredder with the motor running.
- Keep hands, other body parts and clothing out of the filling chamber and ejection channel and away from other moving parts.
- In the event of blockages in the machine intake or ejection, switch off the motor and disconnect the machine from the mains before removing leftover material in the intake opening or ejection channel. Ensure that the motor is free of rubbish and other accumulations in order to safeguard the motor from damage or possible fire. Remember that the cutting tool is also activated when the starting mechanism is started on a motor operated machine.
- If foreign objects get into the cutting tool or if the machine makes unusual noises or vibrates in an unusual way, switch off the motor immediately and allow the machine to come to rest. Perform the following steps:
 - Check the machine for damage.
 - Check that all parts are seated securely and retighten them, if necessary.
 - Have any parts replaced or repaired; the parts must be of similar quality.
- Make sure that all covers and shields are in place and in good working condition.

Caution! The following states how damage to the trimmer and possible injury to people can be avoided:

- Clean the ventilation slits regularly; keep to the maintenance instructions.
- Do not overload your device. Work only within the indicated range of performance. Do not employ any low power machines for heavy work. Do not use your device for purposes for which it has not been designed.

- Only switch the shredder off once the funnel feeder is completely empty since the shredder may otherwise clog up and not be able to start afterwards.
- Do not attempt to repair the shredder yourself unless you are qualified to do so. Any work not specified in this manual may only be carried out by our service centre.

Electrical safety

Caution: The following states how to avoid accidents and injuries due to electric shock:

- Use the tension relief provided for the fixing of the extension cord.
- Damaged cables, coupling and plugs or connecting leads not corresponding to specifications, must not be employed. Remove the plug immediately from the plug socket in case of damage to the mains cable. Do not touch the mains power supply cable under any circumstances until you have pulled the plug out of the mains socket.
- If the power cable for this equipment is damaged, it must be replaced by the manufacturer, a customer service agent of the same or a similarly qualified person in order to prevent hazards.
- Do not use the appliance if the on/off switch does not work properly. Always have a damaged switch repaired by our Service Centre.
- Only use extension cables that have been approved for outdoor use and are resistant to splash water. The conductor core cross-section of the extension cable must be at least 2.5 mm². Always roll the whole cable off the reel before use. Check the cable for damage.
- Do not unplug the shredder by the cable. Keep the cable away from heat, oil and sharp edges.

⚠ WARNING!

This electric tool generates an electromagnetic field during operation. This field can impair active or passive medical implants under certain conditions. In order to prevent the risk of serious or deadly injuries, we recommend that persons with medical implants consult with their physician and the manufacturer of the medical implant prior to operating the machine.

Residual risks

The machine has been built according to the state of the art and the recognised technical safety requirements. However, individual residual risks can arise during operation.

- The use of incorrect or damaged mains cables can lead to injuries caused by electricity.
- Release the handle button and switch off the machine prior to any operations.
- Even if you use this electric power tool in accordance to instructions, certain residual risks cannot be eliminated.

- Remaining hazards can be minimized by following the instructions in „Safety instructions“, „Intended Use“ and in the entire operating manual.
- Avoid accidental starts: do not press the start button while inserting the plug into the socket.
- Use the tool that is recommended in this manual. In doing so, your machine provides optimal performance.
- Hands may never enter the processing zone when the machine is in operation.

6. Technical data

Dimensions L x W x H	480 x 380 x 910 mm
Blade cylinder Ø	180 mm
Number of blades	2
Collection box capacity	45 l
Transport wheels Ø	175 mm
Weight	10 kg
Branch thickness max Ø	45 mm
Motor	230-240V~ 50Hz
Nominal consumption P1	2400 W
Revolutions max.	4200 rpm
Operating type	P40

Subject to technical changes!

Noise levels

Guaranteed sound power level L_{WA}	106 dB
Measured sound power level L_{WA}	103.8 dB
Measurement uncertainty K	2.46 dB
Sound pressure level L_{pA}	95.5 dB
Measurement uncertainty K_{pA}	3 dB

Note: The specified sound levels have been determined using a standardised test procedure and can be used to compare different electronic devices. Furthermore, these values can be used to assess in advance the strain on the user caused by the sound.

7. Before starting the equipment

⚠ IMPORTANT!

You must fully assemble the appliance before using it for the first time!

- Open the packaging and remove the device carefully.
- Remove the packaging material as well as the packaging and transport bracing (if available).
- Check that the delivery is complete.
- Check the device and accessory parts for transport damage

- Check the device and accessory parts for transport damage. When complaints the dealer must be informed immediately. Subsequent complaints will not be accepted
- If possible, store the packaging until the warranty period has expired
- Read the operating instructions to make yourself familiar with the device prior to using it.
- Only use original parts for accessories as well as for wearing and spare parts. Spare parts are available from your specialized dealer.
- Specify our part numbers as well as the type and year of construction of the device in your orders.
- Before you connect the equipment to the power supply make sure the data on the rating plate are identical to the mains data.

⚠ WARNING!

The device and packaging materials are not toys! Children must not be allowed to play with plastic bags, film and small parts! There is a risk of swallowing and suffocation!

8. Montage

⚠ WARNING!

Always pull the power plug before making adjustments to the equipment.

Assembling the machine stand (Fig. B-E)

- Place the washer (12) on the axle (11) and insert it into the holes of the support feet (15)
- Place the sleeve (13) and the wheel (4) on the axle (11).
- Place the lock nut (14) on the thread and tighten it with the supplied wrench (a).
- After tightening the lock nut (14), mount the wheel cap (5) onto the wheel (4). The position is indicated by the grooves (16).
- Repeat the above steps on the opposite side (Fig. D).

Assembling the stand to the machine body (Fig. F, G)

- Fit the supporting feet (6) onto the threaded bolts (17) of the machine body (2) (Fig. F)
- Fit the supplied lock nuts (14) by hand and tighten them with the wrench (a) (Fig. G).

Attaching the Collecting bag (Fig. M, N)

To collect the chopped material, attach the supplied collecting bag (21) to the hooks (3) provided (Fig. N).

9. Operation

Control panel (Fig. L)

- **On switch (9):** Tilt the button upwards; the shredder starts.

- **Off switch (9):** Tilt the button downwards; the shredder stops.
- **Reset-switch (7):** Overload protection

Working with the shredder

Alternating with branches, shred withered garden waste and branches that have been stored several days to prevent the shredder from becoming blocked.

- Connect the shredder to the power supply.
- Turn the shredder on by using the on switch (9).
- Fill shredding material into the feed hopper and it will be drawn in.
- **Make sure the shredder has completely shredded the input material before adding new.**
- Do not use your hands to push in more shredding material. Use the special pushing device (c) or other shredding material.
- When you have finished working with the shredder, turn it off and disconnect it from the mains.

Changing the knife

Await complete standstill of cutter. Before working on cutter, remove mains plug.

The reversible steel blade can be used on both sides and can be replaced quickly and easily.

Caution when working: There is a danger to fingers and hands. It is extremely important to use only well sharpened knives.

So please note:

A blunt knife impairs cutting performance and makes work difficult.

A sure sign of a blunt knife is a reduction in automatic pull. Engine heats up, overload protection triggers.

Open the housing (Fig. H, I)

- First open the housing by releasing the locking screw (9). Then fold the upper section (2) of the housing outward (Fig. H)
- Then remove the aluminium cover (18) by releasing the eight Phillips screws (Fig. I).

Clean the countersunk screw (Fig. K)

- With either a small screwdriver or a nail, remove debris from the inner hexagon socket of the countersunk screw (20).

Blade (19) removal

- The T-handle pin-key has to completely reach into the inner hexagon socket in order to unscrew the screw.
- The blade, as well as the blade surface area of the cutting disc, must be cleaned of hardened debris material.

Sharpening the blade

- In resharpening the blade (19), pay close attention to maintaining an even blade-diameter so as to avoid an imbalanced blade.
- In resharpening the blade, a maximum of only 2 mm may be removed from each cutting edge.

Install Blade

- Upon reinstallation, the blade disc (19) must be mounted exactly as before.
- In mounting the blade, lubricate the flat head screws (20) and tighten well.
- Tighten the countersunk screw firmly.
- Mount the aluminium cover.
- Use the locking screw to close the housing
- The device is ready for operation.

Overload protection

In the event of overload, e.g. due to branches that are too thick, the equipment automatically switches off. After a short cooling period (approximately 5 minutes), press the reset switch (7).

10. Electrical connection

The electrical motor installed is connected and ready for operation. The connection complies with the applicable VDE and DIN provisions. The customer's mains connection as well as the extension cable used must also comply with these regulations.

Damaged electrical connection cable

The insulation on electrical connection cables is often damaged.

This may have the following causes

- Passage points, where connection cables are passed through windows or doors.
- Kinks where the connection cable has been improperly fastened or routed.
- Places where the connection cables have been cut due to being driven over.
- Insulation damage due to being ripped out of the wall outlet.
- Cracks due to the insulation ageing.

Such damaged electrical connection cables must not be used and are life-threatening due to the insulation damage.

Check the electrical connection cables for damage regularly. Make sure that the connection cable does not hang on the power network during the inspection. Electrical connection cables must comply with the applicable VDE and DIN provisions. Only use connection cables with the marking „H05VV-F“.

The printing of the type designation on the connection cable is mandatory.

AC motor

- The mains voltage must be 230 V~
- Extension cables up to 25 m long must have a cross-section of 1.5 mm².

Connections and repairs of electrical equipment may only be carried out by an electrician.

- The product meets the requirements of EN 61000-3-11 and is subject to special connection conditions. This means that use of the product at any freely selectable connection point is not allowed.
- Given unfavorable conditions in the power supply the product can cause the voltage to fluctuate temporarily.
- The product is intended solely for use at connection points that have a continuous current-carrying capacity of the mains of at least 100 A per phase.
- As the user, you are required to ensure, in consultation with your electric power company if necessary, that the connection point at which you wish to operate the product meets the requirement named above.

Connection type Y

If it is necessary to replace the mains connection cable, this must be done by the manufacturer or their representative to avoid safety hazards.

With a single-phase a.c. motor, we recommend a C 16A or K 16A fuse for machines with a high start-up current (from 3000 Watt)!

11. Cleaning an maintenance

Leave all work not described in this manual to an authorised customer service centre. Only use original parts.

Wear hand protection when working on the blade cylinder.

Switch the shredder off, unplug it from the mains, and wait for the blade cylinder to come to a complete stop before working on it.

General cleaning and servicing

Do not spray water onto the shredder. Electric shock hazard.

- Always keep the shredder, wheels and air vents clean. Use a brush or cloth to clean it, avoid cleaners and solvents.
- Always check that the shredder and especially the guards are not worn down or damaged but firmly attached before use.
Check that the nuts, bolts and screws are tight.

- Check the covers and guards for damage and improper attachment. If necessary, change the components
- Keep the shredder in a dry place out of children's reach. Do not cover the shredder in nylon bags, as moisture may develop

⚠ WARNING!

Pull out the mains plug for any adjustment or repair tasks.

Connections and Repairs

Connections and repairs of electrical equipment may only be carried out by an electrician.

Please provide the following information in the event of any enquiries:

- Type of current for the motor
- Machine data - type plate
- Motor data - type plate

Service information

Please note that the following parts of this product are subject to normal or natural wear and that the following parts are therefore also required for use as consumables.

Wear parts*: Carbon brushes, knives

* Not necessarily included in the scope of delivery!

Spare parts and accessories can be obtained from our service centre. To do this, scan the QR code on the cover page.

12. Storage

Store the device and its accessories in a dark, dry and frost-proof place that is inaccessible to children. The optimum storage temperature is between 5 and 30°C.

Store the electrical tool in its original packaging. Cover the electrical tool in order to protect it from dust and moisture. Store the operating manual with the electrical tool.

13. Disposal and recycling

Notes for packaging



The packaging materials are recyclable. Please dispose of packaging in an environmentally friendly manner.

Notes on the electrical and electronic equipment act [ElektroG]



Waste electrical and electronic equipment does not belong in household waste, but must be collected and disposed of separately!

- Used batteries or rechargeable batteries that are not installed permanently in the old appliance must be removed non-destructively before disposal. Their disposal is regulated by the battery law.
- Owners or users of electrical and electronic devices are legally obliged to return them after use.
- The end user is responsible for deleting their personal data from the old device being disposed of!
- The symbol of the crossed-out dustbin means that waste electrical and electronic equipment must not be disposed of with household waste.
- Waste electrical and electronic equipment can be handed in free of charge at the following places:
 - Public disposal or collection points (e.g. municipal works yards)
 - Points of sale of electrical appliances (stationary and online), provided that dealers are obliged to take them back or offer to do so voluntarily.
 - Up to three waste electrical devices per type of device, with an edge length of no more than 25 centimetres, can be returned free of charge to the manufacturer without prior purchase of a new device from the manufacturer or taken to another authorised collection point in your vicinity.
 - Further supplementary take-back conditions of the manufacturers and distributors can be obtained from the respective customer service.
- If the manufacturer delivers a new electrical appliance to a private household, the manufacturer can arrange for the free collection of the old electrical appliance upon request from the end user. Please contact the manufacturer's customer service for this.
- These statements only apply to devices installed and sold in the countries of the European Union and which are subject to the European Directive 2012/19/EU. In countries outside the European Union, different regulations may apply to the disposal of waste electrical and electronic equipment.

14. Troubleshooting

The table below contains a list of fault symptoms and explains what you can do to remedy the problem if your equipment fails to work properly. If the problem still persists after working through the list, please contact your nearest service workshop.

Fault	Possible cause	Remedy
The motor doesn't start.	The upper housing unit is not properly closed.	Screw in the safety thoroughly
	The extension cable is defective.	Exchange the extension cable or repair it.
	No current is coming out of the outlet.	Check the mains fuse.
	The switch is defective.	Check/change
	The motor is defective, the capacitor is defective	Check/change
	Shredder material is obstructing the blade disc.	Pull the main plug, open the housing and clean it out.
The motor doesn't do anything, the safety default switches on.	The extension cable has an insufficient cross section	Choose an extension cable with a larger cross section
	The cable between the power system connection and the shredder is too long.	Create the shortest possible way between the power system connection and the shredder.
The motor is overloaded the safety default switches on.	The quantity of wet shredded material is too high.	Select a smaller quantity of shredded material. Now and then, include dry shredding material
	The blade and output areas are clogged.	Pull the main fuse, open the housing and clean it out.
	The blade is dull.	Resharpen or change
	The cable between the power system connection and the shredder is too long.	Choose an extension cable with a larger cross section.
The shredder intake is diminished, reduced cutting capacity.	The blade is either dull or worn out.	Turn blade, sharpen blade or replace entirely.
Excessive vibrations/ noise	Blade nut/bolt loose	Tighten blade nut/bolt
	Cutting blade damaged	Replace blade
	Machine damaged internally	Contact Service Agent

Légende des symboles figurant sur l'appareil

Les pictogrammes utilisés dans cette notice sont utilisés pour attirer votre attention sur les risques potentiels. Il est très important que vous compreniez parfaitement les pictogrammes et les explications qui les accompagnent. Les pictogrammes ne suppriment pas les risques et ne remplacent pas les mesures préventives adaptées pour éviter les accidents.

	Lisez, comprenez et respectez tous les avertissements
	Lisez entièrement la notice avant de mettre la machine en service et de l'utiliser.
	Utilisez une protection auditive, des gants et des lunettes de protection.
	Maintenez les tierces personnes et les animaux à distance du poste de travail.
	Protégez la machine de l'humidité.
	Débrancher le connecteur secteur.
	Danger - Lors de l'utilisation de la machine, des objets peuvent être projetés.
	Attention ! Risque de blessures au contact des couteaux de la machine.
	Niveau de puissance sonore garanti.
	Le produit est conforme aux directives européennes applicables.
	Classe de protection 2
	Ne pas utiliser comme marche.
	Poids
	Diamètre des branches Ø
	Attention ! Dans les présentes instructions de service, les passages concernant la sécurité sont signalés par ce symbole.

Table des matières:	Page:
1. Introduction	30
2. Description de appareil (Fig. A)	30
3. Volume de livraison	30
4. Utilisation conforme	31
5. Consignes de sécurité	31
6. Caractéristiques techniques	33
7. Avant la mise en service	33
8. Montage	34
9. Utilisation.....	34
10. Raccord électrique	35
11. Nettoyage et maintenance	35
12. Stockage	36
13. Élimination et recyclage	36
14. Dépannage.....	37
15. Déclaration de conformité	107



1. Introduction

Fabricant:

Scheppach GmbH
Günzburger Straße 69
D-89335 Ichenhausen

Cher Clients,

Nous espérons que votre nouvelle machine vous apportera satisfaction et de bons résultats.

Remarque:

Selon la loi en vigueur sur la responsabilité du fait des produits, le fabricant n'est pas tenu responsable pour tous les dommages à cet appareil ou pour tous les dommages résultant de l'exploitation de cet appareil, dans les cas suivants :

- Mauvaise manipulation,
- Non-respect des instructions d'utilisation,
- Travaux de réparation effectués par des tiers, par des spécialistes non autorisés,
- Remplacement et installation de pièces de rechange qui ne sont pas d'origine.
- Utilisation non conforme,
- Lors d'une défaillance du système électrique en cas de non-conformité avec les réglementations électriques et les normes VDE 0100, DIN 57113 / VDE0113.

Nous vous recommandons:

De lire intégralement le manuel d'utilisation, avant d'effectuer le montage et la mise en service.

Le présent manuel d'utilisation vous facilitera la prise en main et la connaissance de la machine, tout en vous permettant d'en utiliser pleinement le potentiel dans le cadre d'une utilisation conforme.

Les instructions importantes qu'il contient vous apprendront comment travailler avec la machine de manière sûre, rationnelle et économique ; comment éviter les dangers, réduire les coûts de réparation et réduire les périodes d'indisponibilité ; comment enfin augmenter la fiabilité et la durée de vie de la machine.

En plus des consignes de sécurité continues dans ce manuel d'utilisation, vous devez respecter scrupuleusement les réglementations et les lois applicables lors de l'utilisation de la machine dans votre pays.

Conservez le manuel d'utilisation dans une pochette plastique pour le protéger de la saleté et de l'humidité, sur la machine. Avant de commencer à travailler avec la machine, chaque utilisateur doit lire le manuel d'utilisation puis le suivre attentivement. Seules les personnes formées à l'utilisation de la machine et conscientes des risques associés sont autorisées à travailler avec la machine. L'âge minimum requis doit être respecté.

En plus des consignes de sécurité contenues dans ce manuel d'utilisation et des réglementations spécifiques de votre pays, vous devez respecter les règles techniques généralement reconnues pour l'utilisation de la machine.

Nous déclinons toute responsabilité pour les accidents et dommages dus au non-respect de ce mode d'emploi et des consignes de sécurité.

2. Description de appareil (Fig. A)

1. Ouverture d'introduction
2. Partie supérieure de la machine
3. Anneaux
4. Roue
5. Cache de roue
6. Pied de support
7. Bouton Reset
8. Vis de réglage
9. Interrupteur On/Off
10. Prise secteur
11. Arbre axial
12. Rondelle d'appui
13. Douille de roue
14. Écrou de blocage
15. Alésage
16. Rainure
17. Boulon fileté
18. Couvercle en aluminium
19. Couteaux
20. Vis à tête fraisée
21. Réservoir collecteur

- a. Clé
- b. Clé Allen
- c. Poussoir

3. Volume de livraison

- Partie supérieure de la machine
- Pied de support (2x)
- Arbre axial
- Écrou de blocage (6x)
- Douille de roue (2x)
- Rondelle d'appui (2x)
- Cache de roue (2x)
- Roue (2x)
- Réservoir collecteur
- Clé
- Clé Allen
- Poussoir
- Notice d'utilisation

Accessoires:

- Réservoir collecteur de remplacement

4. Utilisation conforme

La machine doit exclusivement être employée conformément à son affectation. Chaque utilisation allant au-delà de cette affectation est considérée comme non conforme. Pour les dommages en résultant ou les blessures de tout genre, le producteur décline toute responsabilité et l'opérateur/l'exploitant est responsable.

Une utilisation conforme consiste à respecter les consignes de sécurité, ainsi que les instructions de montage et les consignes d'utilisation du mode d'emploi.

Les personnes utilisant la machine et en assurant la maintenance doivent bien la connaître, ainsi que connaître les dangers possibles qu'elle implique.

Toute modification de la machine annule toute garantie du fabricant pour les dommages en résultant.

La machine ne doit être utilisée qu'avec des accessoires et des outils d'origine du fabricant.

Les consignes de sécurité, ainsi que les prescriptions pour le travail et la maintenance, fournies par le fabricant doivent être respectées au même titre que les dimensions indiquées dans les caractéristiques techniques.

Le broyeur est exclusivement fabriqué pour le broyage de rameaux, de branches, d'arbustes, de déchets du jardin, de papier et de carton.

Parmi les utilisations conformes, on compte le broyage de :

- Le hachage de branches de tout type, jusqu'au diamètre max. 45 mm (suivant la nature et la fraîcheur du bois)
- déchets de jardin flétris, humides, stockés depuis plusieurs jours, en alternance avec des branches, fait partie d'une utilisation conforme à l'emploi.

Veillez au fait que nos appareils, conformément à leur affectation, n'ont pas été construits, pour être utilisés dans un environnement professionnel, industriel ou artisanal. Nous déclinons toute responsabilité si l'appareil est utilisé professionnellement, artisanalement ou dans des sociétés industrielles, tout comme pour toute activité équivalente.

5. Consignes de sécurité

- Cet appareil n'est pas prévu pour être utilisé par des personnes (y compris les enfants) dont les capacités physiques, sensorielles ou mentales sont réduites, ou des personnes dénuées d'expérience ou de connaissance, sauf si elles ont pu bénéficier, par l'intermédiaire d'une personne responsable de leur sécurité, d'une surveillance ou d'instructions préalables concernant l'utilisation de l'appareil.
- Il convient de surveiller les enfants pour s'assurer qu'ils ne jouent pas avec l'appareil.

- Ne permettez jamais à des enfants ou à d'autres personnes ne connaissant pas le mode d'emploi d'utiliser l'appareil. Il se peut que des dispositions locales fixent l'âge minimum de l'utilisateur.

Respectez les lois de protection contre le bruit et les prescriptions locales.

Attention !

En cas d'utilisation d'outils électriques, afin de se protéger contre les chocs électriques, les risques de blessure et d'incendie, les mesures de sécurité fondamentales suivantes doivent être observées:

Préparation:

- Ne vous servez jamais de l'appareil lorsque des personnes ou des animaux se trouvent à proximité.
- Portez des protège-oreilles et des lunettes de protection pendant toute la durée de fonctionnement.
- Portez une tenue de travail adéquate, notamment des gants de protection, des chaussures solides et un pantalon long. Ne portez pas de vêtements flottants ou comportant des rubans et cordons pendants.
- N'utilisez l'appareil que dans un espace dégagé (i.e. sans mur ou autre objet statique), sur une surface solide et plane.
- N'utilisez pas la machine sur une surface pavée recouverte de gravier car les matières éjectées pourraient causer des blessures.
- Contrôlez avant la mise en marche que tous les écrous, vis, boulons et autres fixations soient solidement fixés. Les couvercles doivent se trouver à l'endroit adéquat et dans un bon état de fonctionnement. Les auto-collants abîmés ou illisibles doivent être remplacés.
- Utilisez exclusivement des pièces de rechange et des accessoires livrés et conseillés par le fabricant. L'emploi de pièces qui ne sont pas d'origine entraîne une perte immédiate des droits à la garantie.
- Ne laissez pas l'appareil marcher sans surveillance, remisez-le dans un lieu sec et hors de la portée des enfants.
- Ne branchez le déchiqueteur qu'à une alimentation secteur correctement mise à la terre. Assurez-vous que le câble de rallonge et la prise sont correctement mis à la terre.
- Ne branchez l'appareil qu'à une prise de courant équipée d'un interrupteur de protection contre les courants de court-circuit (interrupteur FI) avec une intensité assignée qui ne dépasse pas 30 mA.
- Lors de la mise en marche de la machine, tenez-vous toujours hors de la zone d'éjection.

Travail avec l'appareil:

- Avant de mettre l'appareil en marche, assurez-vous que l'entonnoir soit vide.

- Veillez à maintenir la tête, les cheveux et le corps à une distance raisonnable de l'entrée du broyeur.
- Ne touchez pas l'entonnoir pendant que l'appareil est en fonctionnement. Une fois arrêté, l'appareil continue de fonctionner pendant un court laps de temps.
- Veillez toujours à avoir un bon équilibre et une position assurée. Lorsque vous introduisez les matières à broyer, ne vous avancez pas et ne vous placez jamais à un niveau plus élevé que l'appareil.
- En introduisant les résidus, veillez à ce qu'ils ne contiennent jamais d'objets durs comme du métal, des pierres, du verre ou d'autres corps étrangers.
- N'utilisez pas l'appareil sous la pluie et par mauvais temps, ne travaillez qu'à la lumière du jour ou avec un bon éclairage.
- Ne travaillez jamais avec l'appareil lorsque vous êtes fatigué, mal concentré ni après avoir absorbé de l'alcool ou des médicaments.
- Arrêtez l'appareil et retirez la fiche de contact:
 - lorsque vous n'utilisez pas l'appareil, le transportez ou le laissez sans surveillance;
 - avant de libérer une lame bloquée.
 - lorsque vous contrôlez l'appareil, le nettoyez ou débloquez des fonctions;
 - lorsque vous entreprenez des travaux de nettoyage ou d'entretien ou changez des accessoires;
 - lorsque le câble électrique ou le câble de rallonge est endommagé;
 - lorsque vous voulez déplacer ou soulever l'appareil,
 - lorsque des corps étrangers s'introduisent dans l'appareil et s'il se produit des bruits insolites ou des vibrations (rechercher les dommages, vérifier et serrer les pièces lâches, remplacer ou réparer toutes les pièces endommagées par des pièces ayant des caractéristiques équivalentes).
- Ne laissez pas les matières traitées s'accumuler dans la zone d'éjection; cela risquerait d'empêcher une éjection correcte et de provoquer un retour des déchets par l'orifice de remplissage.
- Ne transportez pas l'appareil et ne le retournez pas avec le moteur en marche.
- Ne pas introduire les mains, d'autres parties du corps et les vêtements dans la chambre de remplissage, le canal d'éjection ou les approcher à proximité d'autres pièces mobiles.

- En cas d'engorgement dans l'ouverture d'entrée ou de sortie de la machine, éteignez le moteur et retirez la fiche de secteur avant d'éliminer les restes de matériaux coincés dans l'ouverture d'entrée ou dans le canal d'éjection. Faites attention à ce que des déchets ou d'autres matières similaires ne se déposent pas sur le moteur afin d'éviter tout dommage au moteur ou éviter qu'il ne prenne feu. Lors de la mise en service du mécanisme de démarrage de la machine, n'oubliez pas que sur ces machines actionnées par moteur, un outil tranchant va également se mettre en marche.
- Si des corps étrangers pénètrent dans l'outil de coupe ou si la machine génère des bruits inhabituels ou vivre de manière étrange, éteignez immédiatement le moteur et laissez la machine s'arrêter. Réalisez ensuite les étapes suivantes :
 - Vérifiez les dommages sur la machine
 - Vérifiez que toutes les pièces sont bien en place et resserrez-les le cas échéant.
 - Remplacez ou faites réparer les pièces tout en s'assurant que les pièces neuves ou réparées aient les mêmes propriétés.
- Veillez à ce que tous les capots et déflecteurs soient en place et en bon état.

Prudence! Vous évitez ainsi d'endommager l'appareil et les éventuelles conséquences pouvant affecter les personnes:

- Nettoyez régulièrement les fentes de ventilation et conformez-vous aux instructions d'entretien.
- Ne surchargez pas votre appareil. Restez dans le domaine de performance mentionné. N'utilisez pas de machines peu performantes pour des travaux exigeants. N'utilisez pas votre appareil à des fins auxquelles il n'est pas destiné.
- N'arrêtez l'appareil que lorsqu'il est complètement vide, le broyeur risquerait sinon de se boucher et de ne plus pouvoir démarrer.
- N'essayez pas de réparer l'appareil vous-même, sauf si vous possédez une formation appropriée. Toutes les réparations qui ne sont pas indiquées dans cette notice doivent être effectuées exclusivement par notre centre de services.

Sécurité électrique

Prudence : vous éviterez ainsi les blessures et les accidents dus au choc électrique :

- Pour le branchement de la rallonge, utilisez le serre-câble prévu à cet effet.
- Avant chaque utilisation, contrôlez la conduite d'alimentation et le câble de prolongation pour détecter dommages et vieillissement. N'utilisez pas l'appareil, si le câble est endommagé ou est usé. Si le câble d'alimentation est endommagé en court d'utilisation, arrêter la machine et débrancher la rallonge électrique avant de débrancher le câble d'alimentation de la machine.

- Si le câble d'alimentation est endommagé, il doit être remplacé par le fabricant, son service après vente ou des personnes de qualification similaire afin d'éviter un danger.
- N'utilisez pas l'appareil lorsque l'interrupteur de marche / arrêt ne fonctionne pas. Les interrupteurs endommagés doivent être remplacés par notre centre de services.
- Utilisez exclusivement des câbles de rallonge autorisés pour les travaux en extérieur et protégés contre les éclaboussures. La section de toron du câble de rallonge doit faire au moins 2,5 mm². Avant la première utilisation, déroulez toujours un tambour de câble complètement. Vérifiez le bon état du câble.
- Ne vous servez pas du câble pour retirer la fiche de contact de la prise. Protégez le câble de la chaleur, de l'huile et des bords tranchants.

⚠ AVERTISSEMENT

Pendant son fonctionnement, cet outil électrique génère un champ électromagnétique. Ce champ peut dans certaines circonstances nuire aux implants médicaux actifs ou passifs. Pour réduire les risques de blessures graves voire mortelles, nous recommandons aux personnes porteuses d'implants médicaux de consulter leur médecin, ainsi que le fabricant de leur implant avant d'utiliser la machine.

Risques résiduels

La machine est construite à la pointe de la technique et selon les règles techniques de sécurité reconnues. Toutefois, des risques résiduels peuvent survenir lors des travaux.

- Danger pour la santé dû au courant en cas d'utilisation de ligne de raccordement électrique non conformes.
- Avant d'entreprendre une opération, relâchez la touche de la poignée et arrêtez la machine.
- En outre, et ce malgré toutes les mesures préventives prises, des risques résiduels cachés peuvent demeurer.
- Les risques résiduels peuvent être minimisés en notes importantes et consignes de sécurité supplémentaires, l'utilisation conforme ainsi que la notice d'utilisation de manière générale.
- Évitez toute mise en service impromptue de la machine: lors de l'introduction du connecteur dans la prise, la touche de fonctionnement ne doit pas être actionnée.
- Utilisez l'outil recommandé dans le présent manuel. Vous garantirez ainsi à votre scie de coupe des performances optimales.
- Faites en sorte de ne pas placer vos mains dans la zone de traitement si la machine est en cours de fonctionnement.

6. Caractéristiques techniques

Dimensions L x l x h	510 x 350 x 910 mm
Arbre porte-lames Ø	180 mm
Nombre de lames	2
Volume du réservoir-collecteur	45 l
Roues de transport Ø	175 mm
Poids	10 kg
Diamètre maxi. des branches Ø	45 mm
Moteur	230-240V~ 50Hz
Puissance absorbée nominale P1	2400 W
Régime max.	4200 (1/min)
Mode de fonctionnement	P40

Sous réserve de modifications techniques!

Valeurs caractéristiques de bruit

Niveau de puissance acoustique L _{WA} garanti	106 dB
Niveau de puissance acoustique L _{WA} mesuré	103,8 dB
Incertitude de mesure K	2,46 dB
Niveau de pression acoustique L _{PA}	95,5 dB
Incertitude de mesure K _{PA}	3 dB

Remarque: les niveaux de bruit spécifiés ont été déterminés par une méthode d'essai normalisée et peuvent être utilisés pour comparer différents outils électriques. En outre, ces valeurs peuvent être utilisées pour estimer l'exposition de l'utilisateur au bruit à l'avance.

7. Avant la mise en service

⚠ ATTENTION!

Avant la mise en service, montez absolument l'appareil complètement !

- Ouvrez l'emballage et sortez l'appareil de l'emballage avec précaution.
- Retirez le matériel d'emballage tout comme les sécurités d'emballage et de transport (s'il y en a).
- Vérifiez si la livraison est bien complète.
- Contrôlez si l'appareil et ses accessoires ne sont pas endommagés par le transport. En cas de réclamation, informer aussitôt le livreur. Les réclamations ultérieures ne seront pas acceptées.
- Conservez l'emballage autant que possible jusqu'à la fin de la période de garantie.

- Familiarisez-vous avec l'appareil avant son utilisation en lisant le guide d'utilisation.
- Pour les accessoires et les pièces standard, n'utilisez que des pièces d'origine. Vous trouverez les pièces de rechange chez votre revendeur.
- Lors de commandes, donnez nos numéros d'article, ainsi que le type et l'année de fabrication de l'appareil.
- Assurez-vous, avant de connecter la machine, que les données se trouvant sur la plaque de signalisation correspondent bien aux données du réseau.

⚠ ATTENTION !

L'appareil et le matériel d'emballage ne sont pas des jouets! Il est interdit de laisser des enfants jouer avec des sacs et des films en plastique et avec des pièces de petite taille. Ils risquent de les avaler et de s'étouffer!

8. Montage

⚠ AVERTISSEMENT !

Enlevez systématiquement la fiche de contact avant de paramétrer l'appareil.

Monter le bâti (Fig. B-E)

- Placez la rondelle d'appui (12) sur l'axe (11) et guidez celle-ci dans les alésages (15) des pieds de support (6).
- Placez le manchon (13) et la roue (4) sur l'axe (11).
- Placez l'écrou de sécurité (14) sur le filetage et serrez-le avec la clé fournie (a).
- Après avoir serré le contre-écrou (14), montez le capuchon de la roue (5) sur la roue (4). La position est indiquée par les rainures (17).
- Répétez l'opération ci-dessus du côté opposé (Fig. D)

Monter le bâti sur la partie supérieure de la machine (Fig. F, G)

- Placez les pied de support (6) sur les boulons filetés (17) de la partie supérieure de la machine (2) (Fig. F)
- Placez les écrous de sécurité fournis (14) à la main et serrez-les avec la clé (a). (Fig. G)

Suspendre le sac de collecte (Fig. M, N)

Pour collecter les copeaux, suspendre le sac fourni (21) aux anneaux (3) prévus à cet effet (Fig. N).

9. Utilisation

Pupitre de commande (Fig. L)

- **Bouton de mise en marche (9):** Faites basculer l'interrupteur vers le haut, le broyeur se met en marche.

- **Bouton d'arrêt (9):** Faites basculer l'interrupteur vers le bas, le broyeur se met s'arrête.
- **Bouton de réamorçage (7):** Protection contre la surcharge

Utilisation du broyeur

Broyez les feuilles mortes, les déchets de jardin stockés pendant plusieurs jours et les branches en alternance avec des branches, pour éviter tout blocage du broyeur.

- Raccordez le broyeur à la source d'alimentation électrique.
- Mettez le broyeur en marche en appuyant sur le bouton de mise en marche (9).
- Remplissez les déchets à broyer dans la trémie de remplissage et la matière est aspirée.
- **Laissez le broyeur broyer complètement les déchets insérés avant d'ajouter de nouveaux déchets.**
- N'utilisez pas vos mains pour faire avancer les déchets dans le broyeur, mais utilisez uniquement un poussoir (c) spécial ou d'autres déchets.
- Une fois le broyage terminé, éteignez le broyeur et débranchez-le de la prise de courant.

Changement de couteaux

L'outil continue à tourner par inertie! Avant d'entreprendre toute action de nettoyage ou d'entretien, Débranchez la prise du secteur!

Il est facile et rapide de les couteaux en acier très résistant, utilisables de deux côtés.

Attention lors de cette opération vous risquez de vous blesser aux doigts et aux mains.

Il est très important de n'utiliser que des couteaux parfaitement affûtés! Il est très important de n'utiliser que des couteaux bien coupés!

Tenez donc compte des remarques suivantes:

Des couteaux émoussés diminuent le rendement et nuisent au bon déroulement du travail!

Une réduction du débit signale que les couteaux ne les couteaux ne sont plus assez tranchants. Le moteur chauffe et la protection contre les surcharge arrête le moteur.

Ouvrez le carter (Fig. H, I)

- Ouvrez tout d'abord le carter en dévissant la manette (9). Ouvrez le capot (2) vers l'avant comme (Fig. H).
- Enlevez ensuite le protecteur en aluminium (18) en dévissant les 8 vis cruciformes (Fig. I)

Nettoyer vis à tête fraisée (Fig. K)

- Retirer l'encrassement des six pans creux des vis de fixation (20) des couteaux d'un petit tournevis ou d'un clou.

Retirez les couteaux (19)

- La clé allen munie d'une poignée en T doit être entièrement insérée dans les six pans creux pour desserrer les vis.
- Retirez les résidus durcis sur les couteaux ainsi que sur la surface d'appui des couteaux sur le plateau porte-couteaux.

Affûtage des couteaux

- Lors de l'affûtage ds couteaux (19), veillez à ce que la largeur restet identique pour éviter un défaut d'équilibrage.
- Lors de l'affûtage, il est possible d'enlever 2 mm maxi. par côté.

Remontage les couteaux

- Lors du remontage les couteaux (19) doivent être parfaitement en contact avec le plateau.
- Lors de l'installation du couteau, huiler les vis à tête fraisée et les serrer fermement.
- Serrez la vis à tête fraisée à fond.
- Montez le couvercle en aluminium
- Refermez le carter avec la vis de fermeture
- Le broyeur est de nouveau prêt à fonctionner.

Protection contre la surcharge

En cas de surcharge, par exemple, en présence de trop grosses branches, l'appareil s'arrête automatiquement.

Après un bref temps de refroidissement (environ 5 minutes), appuyez sur le bouton de réamorçage (reset) (7).

10. Raccord électrique

Le moteur électrique installé est prêt à fonctionner une fois raccordé. Le raccordement correspond aux dispositions de la VDE et DIN en vigueur.

Le branchement au secteur effectué par le client ainsi que la rallonge électrique utilisée doivent correspondre à ces prescriptions.

Câble de raccordement électrique défectueux

Des détériorations de l'isolation sont souvent présentes sur les câbles de raccordement électriques.

Les causes peuvent en être :

- Des points de pression, si les lignes de raccordement passent par des fenêtres ou interstices de portes.
- Des pliures dues à une fixation ou à un cheminement incorrects des câbles de raccordement.
- Des coupures si l'on roulé sur les câbles.
- Des détériorations de l'isolation dues à un arrachement hors de la prise murale.
- Des fissures dues au vieillissement de l'isolation.

Des câbles de raccordement électriques endommagés de la sorte ne doivent pas être utilisés et, en raison de leur isolation défectueuse, et présente un danger de mort.

Vérifier régulièrement que les câbles de raccordement électriques ne sont pas endommagés.

Lors du contrôle, veiller à ce que la câble de raccordement ne soit pas connecté au réseau.

Les câbles de raccordement électriques doivent correspondre aux dispositions VDE et DIN en vigueur.

N'utilisez que des câbles de raccordement dotés du sigle H05VV-F.

L'inscription du type sur le câble de raccordement est obligatoire.

Moteur à courant alternatif

- La tension du réseau doit être de 230 V~.
- Les rallonges d'une longueur max. de 25 m doivent présenter une section de 1,5 mm².

Les raccordements et réparations de l'équipement électrique doivent être réalisés par un électricien.

- Le produit répond aux exigences de la norme EN 61000-3-11 et est soumis à des conditions de raccordement spéciales. Autrement dit, il est interdit de l'utiliser sur un point de raccordement au choix.
- L'appareil peut entraîner des variations de tension provisoires lorsque le réseau n'est pas favorable.
- Le produit est exclusivement prévu pour l'utilisation aux points de raccordement qui ont une intensité admissible du courant permanent d'au moins 100 A par phase.
- En tant qu'utilisateur, vous devez vous assurer, si nécessaire après avoir consulté votre fournisseur d'énergie, que votre point de raccordement du produit remplisse la condition.

Type de raccord Y

S'il est nécessaire de remplacer le câble de raccordement secteur, le fabricant ou son représentant doit s'en charger afin d'éviter les risques pour la sécurité.

Dans le cas d'un moteur à courant alternatif monophasé, nous recommandons de recourir à une protection par fusibles de C 16A ou K 16A pour les machines à courant de démarrage élevé (au moins égal à 3 000 W) !

11. Nettoyage et maintenance

Faites exécuter les travaux non mentionnés dans cette notice par un point de service après-vente que nous avons agréé. Utilisez uniquement des pièces d'origine.

Portez des gants lorsque vous manipulez le cylindre portecouteaux. Avant tous travaux d'entretien et de nettoyage, mettez l'appareil hors service, retirez la fiche de contact et attendez que l'appareil s'immobilise.

Nettoyage et entretien général

Ne pas pulvériser le tamis avec de l'eau. Danger dû à un choc électrique!

- Maintenez toujours l'appareil, les roulettes et les événements propres. Utilisez une brosse ou un chiffon pour le nettoyage, mais jamais de produits de nettoyage ni de solvants.
- Contrôlez l'appareil, en particulier les dispositifs de protection avant chaque utilisation à l'égard des dommages et des pièces desserrées, usées ou endommagées. Assurez-vous que tous les écrous, boulons et vis sont bien fixés.
- Contrôlez les couvercles et les dispositifs de protection à l'égard des dommages et de la bonne fixation. Remplacez ceux-ci si nécessaire.
- Conservez l'appareil dans un endroit sec, hors de la portée des enfants.

⚠ AVERTISSEMENT !

Enlevez systématiquement la fiche de contact avant de paramétrer l'appareil.

Raccordements et réparations

Les raccordements et réparations de l'équipement électrique doivent être réalisés par un électricien.

Pour toute question, veuillez indiquer les données suivantes :

- Type de courant du moteur
- Données figurant sur la plaque signalétique de la machine
- Données figurant sur la plaque signalétique du moteur

Informations concernant le service après-vente

Il faut tenir compte du fait que pour ce produit les pièces suivantes sont soumises à une usure liée à l'utilisation et sont donc des consommables non couverts par la garantie.

Pièces d'usure*: Balais de charbon, couteaux

*Ne font pas partie de l'ensemble de livraison !

Les pièces de rechange et accessoires sont disponibles auprès de notre centre de services. Pour ce faire, scannez le QR Code figurant sur la page d'accueil.

12. Stockage

Entreposer l'appareil et ses accessoires dans un lieu sombre, sec et à l'abri du gel. En outre, ce lieu doit être hors de portée des enfants. La température de stockage optimale se situe entre 5 °C et 30 °C.

Conserver l'outil électrique dans l'emballage d'origine. Recouvrir l'outil électrique afin de le protéger de la poussière ou de l'humidité. Conserver la notice d'utilisation à proximité de l'outil électrique.

13. Élimination et recyclage

Consignes relatives à l'emballage



Les matériaux d'emballage sont recyclables. Merci d'éliminer les emballages de manière respectueuse de l'environnement.

Consignes relatives à la loi allemande sur les appareils électriques et électroniques



Les appareils électriques et électroniques usagés ne doivent pas être jetés avec les ordures ménagères, mais éliminés séparément !

- Retirer les piles ou batteries amovibles usagées de manière non destructive avant de déposer vos déchets électroniques dans un point de collecte ! L'élimination des piles et batteries est réglementée par la loi allemande sur les piles.
- Les propriétaires et utilisateurs d'appareils électriques et électroniques sont légalement tenus de les rapporter à l'issue de leur utilisation.
- Il incombe à l'utilisateur final de supprimer ses données à caractère personnel enregistrées sur l'appareil usagé !
- Le symbole représentant une poubelle barrée signifie que les appareils électriques et électroniques ne doivent pas être jetés avec les ordures ménagères.
- Les appareils électriques et électroniques peuvent être gratuitement déposés :
 - Dans les points de collecte et d'élimination publics (dépôts municipaux p. ex.)
 - Dans les points de vente d'appareils électroniques (sur place ou en ligne) si le distributeur est tenu de les reprendre ou propose ce service.
 - Vous pouvez déposer jusqu'à trois appareils électroniques usagés dont les bords ne dépassent pas 25 centimètres de longueur auprès du fabricant ou d'un point de collecte agréé situé près de chez vous sans acheter de nouvel appareil.
 - Pour plus de détails concernant les conditions de reprise des fabricants et distributeurs, contactez le service client correspondant.
- En cas de livraison d'un nouvel appareil électronique à un consommateur privé par le fabricant, le fabricant peut accepter de reprendre l'appareil électronique usagé gratuitement sur demande de l'utilisateur final. Pour en être sûr, contactez le service client du fabricant.
- Ces déclarations ne s'appliquent qu'aux appareils vendus et installés dans les pays membres de l'Union européenne et visés par la directive européenne 2012/19/UE. D'autres dispositions d'élimination des appareils électriques et électroniques usagés peuvent s'appliquer dans les pays hors de l'Union européenne.

14. Dépannage

Le tableau suivant indique des pannes communes et décrit comment vous pouvez y remédier, s'il arrive que votre machine ne fonctionne pas. Si malgré cela, vous n'arrivez pas à localiser le problème et à l'éliminer, adressez-vous au service après-vente.

Défaut	Causes probables	Remède
Le moteur ne démarre pas	La partie supérieure du carter n'est pas correctement fermée	Vissez complètement la manette
	Câble électrique défectueux	Remplacez le câble électrique ou le faire réparer
	La prise n'alimente pas en courant	Contrôler le disjoncteur
	Interrupteur défectueux	Vérifiez ou remplacez
	Moteur/condensateur défectueux	Vérifiez ou remplacez
	Les résidus du broyage bloquent le plateau porte-couteaux	Débranchez la prise du secteur, ouvrez le carter et nettoyez
Le moteur n'a aucune puissance, le dispositif de sécurité se déclenche	Section des conducteurs de la rallonge insuffisante	Choisissez une rallonge ayant des conducteurs d'une section supérieure
	Câble trop long entre le raccordement au secteur et le broyeur de végétaux	Choisissez le chemin le plus court possible entre le raccordement au secteur et le broyeur de végétaux
Moteur surchargé, le dispositif de sécurité se déclenche	Dosage trop élevé des produits à broyer en présence de produits humides	Introduisez moins de matière et alternez avec de temps en temps des végétaux secs
	Zone des couteaux et de l'éjection bouchée	Débranchez la prise du secteur, ouvrez le carter et nettoyez
	Couteaux émoussés	Affûtez ou remplacez les couteaux
	Section des conducteurs de la rallonge insuffisante	Choisissez une rallonge ayant des conducteurs d'une section supérieure
Affaiblissements de l'alimentation du broyeur, puissance de coupe réduite	Couteaux réversibles émoussés ou usés	Retournez les couteaux réversibles, affûtez-les ou remplacez-les
Vibrations/bruits excessifs	Vis des couteaux desserrées	Resserrez les vis
	Couteaux endommagés	Remplacer les couteaux
	L'intérieur de l'appareil est endommagé	Contactez le Service Après-Vente

Spiegazione dei simboli sull'apparecchio

L'utilizzo di simboli in questo manuale serve ad attirare la vostra attenzione sui possibili rischi. I simboli di sicurezza e le spiegazioni che li accompagnano devono essere perfettamente compresi. Le avvertenze in quanto tali non eliminano i rischi e non possono sostituire le misure atte a prevenire gli infortuni.

	Prima dell'uso prestare attenzione a tutte le indicazioni di sicurezza
	Prima della messa in funzione, leggere tutto il testo delle istruzioni per l'uso.
	Indossare protezioni acustiche, occhiali di sicurezza e guanti protettivi!!
	Tenere soggetti terzi al di fuori dell'area di pericolo!
	Proteggere il dispositivo dalla pioggia e non lasciarlo all'aperto in caso di pioggia!
	Scollegare la spina di corrente,
	Oggetti scagliati e componenti rotanti possono provocare gravi lesioni
	Tenere mani e piedi lontano dalle lame rotanti.
	Livello di potenza sonora garantito.
	Il prodotto è conforme alle direttive europee in vigore.
	Categoria di protezione II
	Non utilizzare come gradino.
	Peso
	Diametro del ramo
Avviso!	In queste istruzioni per l'uso abbiamo indicato i punti che riguardano la Sua sicurezza con questo simbolo.

Indice:	Pagina:
1. Introduzione	40
2. Descrizione dello strumento (Fig. A).....	40
3. Prodotto e accessori in dotazione	40
4. Impiego conforme alla destinazione d'uso	41
5. Norme di sicurezza	41
6. Dati tecnici.....	43
7. Prima della messa in funzione	43
8. Montaggio	44
9. Uso	44
10. Allacciamento elettrico.....	45
11. Pulizia e manutenzione	45
12. Conservazione	46
13. Smaltimento e riciclaggio.....	46
14. Risoluzione dei guasti	47
15. Dichiarazione di conformità	107

1. Introduzione

Produttore:

Scheppach GmbH
Günzburger Straße 69
D-89335 Ichenhausen

Egregio cliente,

Le auguriamo buon divertimento e successo nellavoro con il suo nuovo apparecchio.

Avvertenza:

Il produttore di questo apparecchio non assume responsabilità, secondo la relativa legge vigente, per danni all'apparecchio o da esso provocati, nei seguenti casi:

- trattamento improprio;
- inosservanza de"e istruzioni d'uso;
- riparature effettuate da terze persone specializzate non autorizzate;
- montaggio o cambio di "pezzi di ricambio non originali";
- utilizzo "non conforme alle prescrizioni";
- messa fuori uso dell'impianto elettrico, a causa dell' inosservanza delle relative norme e delle prescrizioni VDE (Associazione elettrotecnica tedesca) 0100, DIN 57113/ VDE 0113.

Da osservare:

Prima del montaggio e della messa in funzione, leggere tutto il testo delle istruzioni per l'uso.

Le presenti istruzioni per l'uso consentono di conoscere l'utensile elettrico e di sfruttare le sue possibilità d'impiego conformi.

Le istruzioni per l'uso contengono avvertenze importanti su come utilizzare l'utensile elettrico in modo sicuro, corretto ed economico e su come evitare i pericoli, risparmiare sui costi di riparazione, ridurre i tempi di inattività ed aumentare l'affidabilità e la durata dell'utensile elettrico.

Oltre alle disposizioni di sicurezza contenute nelle qui presenti istruzioni per l'uso, è necessario altresì osservare le norme in vigore nel proprio Paese per l'utilizzo dell'utensile elettrico.

Conservare le istruzioni per l'uso vicino all'utensile elettrico, protette da sporcizia e umidità in una copertina di plastica. Esse devono essere attentamente lette e scrupolosamente osservate da tutti gli operatori prima di iniziare il lavoro.

Sull'utensile elettrico possono lavorare soltanto persone che sono state istruite sul suo uso e sui pericoli ad esso collegati. L'età minima richiesta per gli operatori deve essere assolutamente rispettata.

Oltre agli avvisi di sicurezza contenuti nelle presenti istruzioni per l'uso e alle disposizioni speciali in vigore nel proprio Paese, devono essere rispettate le regole tecniche generalmente riconosciute per l'esercizio di macchine di lavorazione.

Non ci assumiamo alcuna responsabilità in caso di incidenti o danni dovuti al mancato rispetto delle presenti istruzioni e delle avvertenze di sicurezza.

2. Descrizione dello strumento (Fig. A)

1. Apertura di alimentazione
2. Parte superiore della macchina
3. Gancio
4. Ruota
5. Coprimozzo
6. Piede di appoggio
7. Interruttore di reset
8. Vite di chiusura
9. Interruttore di accensione / spegnimento
10. Allacciamento alla rete
11. Semiasse
12. Rondella
13. Manicotto della ruota
14. Dado di sicurezza
15. Foro
16. Scanalatura
17. Perno filettato
18. Copertura in alluminio
19. Lama
20. Vite a testa svasata
21. Sacco di raccolta

- a. Chiave per dadi
- b. Chiave a brugola
- c. Pressino

3. Prodotto e accessori in dotazione

- Parte superiore della macchina
- Piede di appoggio (2x)
- Semiasse
- Dado di sicurezza (6x)
- Manicotto della ruota (2x)
- Rondella (2x)
- Coprimozzo (2x)
- Ruota (2x)
- Sacco di raccolta
- Chiave per dadi
- Chiave a brugola
- Pressino
- Istruzioni per l'uso

Accessori:

- Sacco di raccolta di ricambio

4. Impiego conforme alla destinazione d'uso

L'apparecchio deve venire usato solamente per lo scopo a cui è destinato. Ogni altro tipo di uso che esuli da quello previsto non è un uso conforme. L'utilizzatore/l'operatore, e non il costruttore, è responsabile dei danni e delle lesioni di ogni tipo che ne risultano.

L'osservanza delle indicazioni di sicurezza, nonché il rispetto delle istruzioni di montaggio e delle indicazioni operative contenute nelle istruzioni per l'uso sono fondamentali al fine di un utilizzo del dispositivo conforme alla destinazione d'uso.

Il personale addetto all'uso e alla manutenzione della macchina deve possedere una certa dimestichezza con la stessa ed essere a conoscenza dei possibili pericoli.

La macchina può essere utilizzata soltanto con componenti e accessori originali del produttore.

Le disposizioni relative alla sicurezza, al lavoro e alla manutenzione del produttore e le misure indicate nei Dati tecnici devono essere rispettate.

Il trituratore da giardino è stato realizzato esclusivamente per la frantumazione di ramoscelli, rami, arbusti, scarti vegetali, carta e cartone.

Nell'uso conforme del trituratore è compresa la triturazione di:

- Rami di tutti i tipi con un diametro massimo di 45 mm (a seconda del tipo di legno e della freschezza),
- scarti vegetali appassiti e umidi accumulati per diversi giorni in alternanza con rami.

Tenete presente che i nostri apparecchi non sono stati costruiti per l'impiego professionale, artigianale o industriale. Non ci assumiamo alcuna garanzia quando l'apparecchio viene usato in imprese commerciali, artigianali o industriali, o in attività equivalenti.

5. Norme di sicurezza

- L'apparecchio non è progettato per essere utilizzato da persone (bambini inclusi) con facoltà fisiche, psichiche e mentali limitate o che non abbiano la necessaria esperienza e/o conoscenza in merito al suo uso, a meno che non siano sorvegliate da una persona responsabile per la loro sicurezza o non ricevano adeguate istruzioni relative all'utilizzo dell'apparecchio.
- Occorre controllare che i bambini non giochino con l'apparecchio.
- Non permettere mai a bambini o altre persone che non conoscano le istruzioni per l'uso di utilizzare il dispositivo. Le norme locali possono stabilire l'età minima del personale operatore.

Prestare attenzione alla protezione acustica e attenersi alle norme locali.

Attenzione! Quando si utilizzano elettrotensili adottare le seguenti misure di sicurezza basilari per la protezione contro le scosse elettriche, le lesioni o il pericolo di incendio:

Preparazione:

- Non utilizzare mai il dispositivo se nelle vicinanze sono presenti persone o animali.
- Indossare otoprotettori e occhiali di sicurezza durante l'intera durata di funzionamento.
- Indossare vestiti di lavoro adeguati come guanti di protezione, calzature resistenti e pantaloni lunghi. Non indossare vestiti che scendono in modo lento verso il basso oppure quelli con nastri o cordoncini sospesi.
- Utilizzare il dispositivo solo all'aperto (ovvero non vicino a una parete o ad un altro oggetto fisso) e su una superficie piana e compatta.
- Non utilizzare la macchina su una superficie lastricata o ghiaiosa, dove il materiale espulso può provocare delle lesioni.
- Prima della messa in funzione, controllare il corretto posizionamento di tutte le viti, i dadi, i bulloni e dell'altro materiali di fissaggio. Le coperture devono essere al loro posto e in buon stato di funzionamento. Occorre sostituire gli adesivi danneggiati o illeggibili.
- Utilizzare soltanto pezzi di ricambio e accessori forniti e raccomandati dal produttore. L'utilizzo di pezzi non originali annulla immediatamente i diritti di garanzia.
- Non lasciare funzionare il dispositivo in modo incustodito e conservarlo in un luogo asciutto, fuori dalla portata dei bambini.
- Collegare il dispositivo solo ad una rete elettrica con messa a terra corretta. La presa e il cavo di prolunga devono presentare un conduttore di terra funzionante.
- In caso di utilizzo all'aperto, il dispositivo deve essere collegato ad una presa mediante un dispositivo di protezione contro la corrente di guasto (interruttore FI per correnti di guasto) con una corrente differenziale nominale non superiore a 30 mA.
- Durante la messa in funzione della macchina tenersi sempre al di fuori della zona di espulsione.

Lavori con il dispositivo:

- Prima di azionare il dispositivo, assicurarsi che la tramoggia di alimentazione sia vuota.
- Tenere la testa, i capelli e il corpo a distanza dalla tramoggia di alimentazione.
- Non toccare la tramoggia di alimentazione durante il funzionamento. Dopo lo spegnimento, il dispositivo continua a funzionare ancora per un po' di tempo.

- Accertarsi sempre di mantenere l'equilibrio e di assumere una posizione stabile. Non piegarsi in avanti e non posizionarsi mai in un punto più alto rispetto al dispositivo durante l'alimentazione del materiale.
- Accertarsi che, durante l'alimentazione del materiale, non siano presenti oggetti duri come metallo, pietre, vetro o altri corpi estranei.
- Non utilizzare l'apparecchio in caso di pioggia o condizioni atmosferiche sfavorevoli. Lavorare solo durante il giorno o se è presente una buona illuminazione.
- Non utilizzare lo strumento quando si è stanchi o non concentrati, né sotto l'effetto di alcool o pillole. Prendersi sempre tempestivamente una pausa di lavoro.
- Spegnerne il dispositivo ed estrarre la spina di rete:
 - se non si utilizza l'apparecchio, lo si trasporta o lo si lascia incustodito;
 - prima del rilascio di una lama bloccata.
 - se si controlla l'apparecchio, lo si pulisce o se si rimuovono i bloccaggi;
 - se si eseguono lavori di pulizia o manutenzione oppure se si sostituiscono gli accessori;
 - se il cavo di alimentazione o di prolunga è danneggiato o ingarbugliato;
 - se si desidera muovere o sollevare l'apparecchio;
 - se corpi estranei penetrano nell'apparecchio, in caso di rumori o vibrazioni insolite (prima del riavvio, controllare che il dispositivo non presenti danni).
- Non lasciare che il materiale lavorato si accumuli all'interno della zona di espulsione, in quanto questo può ostacolare una corretta espulsione o provocare un effetto di rinculo del materiale attraverso la tramoggia di alimentazione.
- Non trasportare e ribaltare il dispositivo se il motore in funzione.
- Non inserire le mani, altre parti del corpo e i vestiti nella camera di riempimento, nel canale di espulsione oppure nelle vicinanze di altre parti in rotazione.
- In caso di ostruzioni nel sistema di alimentazione o espulsione, spegnere il motore ed estrarre la spina di rete prima di eliminare i residui del materiale nell'apertura di alimentazione o nel canale di espulsione. Assicurarsi sempre che il motore sia privo di scarti o accumuli di altro tipo per evitare che il motore si danneggi oppure che prenda fuoco. Si consideri che, all'atto della messa in funzione del meccanismo di avvio delle macchine azionate da motore, si azionano anche gli utensili da taglio.
- Nel caso in cui dei corpi estranei penetrino nell'utensile di taglio o qualora la macchina emetta rumori insoliti o vibri in modo anomalo, spegnere immediatamente il motore e lasciare che la macchina si arresti. Procedere nel modo seguente:

- Verificare l'integrità della macchina
- Verificare che i componenti siano ben saldi e, se necessario, serrarli.
- Far sostituire o riparare tutti i componenti con pezzi di ricambio di qualità equivalente.
- Assicurarsi che tutte le coperture e i deflettori siano in posizione e in buone condizioni operative.

Cautela! In questo modo si evitano danni al dispositivo e danni alle persone eventualmente derivanti da ciò:

- Pulire regolarmente le aperture di ventilazione e rispettare le prescrizioni per la manutenzione.
- Non sovraccaricare l'apparecchio. Lavorare solo entro il campo di potenza indicato. Non utilizzare macchine poco potenti per lavori impegnativi. Non utilizzare l'apparecchio per scopi a cui non è destinato.
- Spegnerne il dispositivo solo dopo aver svuotato completamente la tramoggia di alimentazione in quanto il dispositivo potrebbe altrimenti intasarsi e, in determinate circostanze, non ripartire più.
- Non cercare di riparare da soli lo strumento a meno che non si sia appositamente formati. Tutte le operazioni non riportate in queste istruzioni per l'uso possono essere eseguite soltanto dal nostro centro assistenza.

Sicurezza elettrica

Cautela: In questo modo si evitano incidenti e lesioni dovute a scariche elettriche:

- Per l'applicazione del cavo di prolunga, utilizzare solo lo scarico della trazione previsto.
- Non si devono utilizzare cavi, giunti e spine danneggiati oppure cavi di alimentazione non conformi alle disposizioni. Nel caso il cavo di rete sia danneggiato, estrarre subito la spina dalla presa. Non toccare per alcun motivo il cavo di rete finché la spina di rete non è rimossa.
- Il cavo di collegamento eventualmente danneggiato di questo apparecchio deve essere sostituito dal costruttore o dal suo servizio clienti o da una persona con qualifica analoga per evitare pericoli.
- Non utilizzare l'utensile se l'interruttore non può essere acceso o spento. Interruttori danneggiati devono essere sostituiti dal nostro centro assistenza.
- Utilizzare solo il cavo di prolunga ammesso per uso esterno con protezione antispruzzo. La sezione del trefolo del cavo di prolunga deve ammontare almeno a 2,5 mm². Srotolare sempre completamente un tamburo per cavi prima dell'uso. Controllare che il cavo non presenti danni.
- Non estrarre la spina dalla presa tirando il cavo. Proteggere il cavo da calore, olio e spigoli appuntiti.

⚠ AVVISO

Questo attrezzo elettrico genera un campo magnetico durante l'esercizio. Tale campo può danneggiare impianti medici attivi o passivi in particolari condizioni. Per ridurre il rischio di lesioni serie o mortali, si raccomanda alle persone con impianti medici di consultare il proprio medico e il produttore dell'impianto medico prima di utilizzare la macchina.

Rischi residui

L'elettrotensile è montato conformemente allo stato della tecnica e alle norme di sicurezza riconosciute. Tuttavia possono verificarsi singoli rischi residui durante l'esecuzione del lavoro.

- Rischi per la salute dovuti alla corrente durante l'utilizzo di cavi di allacciamento elettrico non conformi.
- Spegnerne l'apparecchio ed estrarre la spina prima di effettuare interventi di regolazione o manutenzione.
- Inoltre, nonostante tutte le precauzioni adottate possono sussistere rischi residui non evidenti.
- I rischi residui possono essere ridotti al minimo rispettando le "Avvertenze di sicurezza" e le indicazioni riportate al paragrafo "Uso conforme", nonché le istruzioni per l'uso nel loro complesso.
- Evitare messe in funzione accidentali della macchina: durante l'inserimento della spina nella presa non va premuto il tasto di accensione.
- Utilizzare l'utensile raccomandato nel presente manuale. In questo modo si ottengono prestazioni ottimali della sega.
- Tenere le mani a distanza dall'area di lavoro durante il funzionamento della macchina.

6. Dati tecnici

Dimensioni strutturali Lun. x Lar. x Alt.	480 x 380 x 910 mm
Rullo con lame Ø	180 mm
Numero di lame	2
Capacità massima recipiente di raccolta	45 l
Ruote per il trasporto Ø	175 mm
Peso	10 kg
Diametro max. del ramo	45 mm
Motore	230-240V~ 50Hz
Consumo nominale P1	2400 W
Numero giri rullo con lame	4200 (1/min)
Modalità operativa	P40

Con riserva di modifiche tecniche!

Valori di emissione del rumore

Livello di potenza sonora garantito L_{WA}	106 dB
Livello di potenza sonora misurato L_{WA}	103,8 dB
Incertezza di misura K	2,46 dB
Livello di pressione sonora L_{pA}	95,5 dB
Incertezza di misura K_{pA}	3 dB

Avvertenza: I valori acustici indicati sono stati rilevati in base a una procedura di controllo standardizzata ed è dunque possibile confrontare tra loro diversi utensili elettrici. Inoltre questi valori sono adatti per poter valutare in anticipo le sollecitazioni per l'utilizzatore derivanti dal rumore.

7. Prima della messa in funzione

⚠ ATTENZIONE!

Prima della messa in funzione è obbligatorio montare completamente il dispositivo!

- Aprire l'imballaggio ed estrarre con cautela l'apparecchio.
- Rimuovere il materiale di imballaggio nonché le staffe di sicurezza per il trasporto e l'imballaggio (se presenti).
- Controllare se il contenuto della fornitura è completo.
- Controllare l'apparecchio e gli accessori per rilevare l'eventuale presenza di danni di trasporto.
- In caso di reclami, il distributore deve essere informato immediatamente. Nessun reclamo successivo sarà accettato.
- Ove possibile, conservare l'imballaggio fino alla scadenza della garanzia.
- Prima dell'impiego familiarizzare con l'apparecchio con l'ausilio delle istruzioni per l'uso.
- Utilizzare solo pezzi originali per quanto riguarda accessori e pezzi di ricambio o soggetti ad usura. È possibile acquistare i pezzi di ricambio presso il proprio rivenditore specializzato.
- In caso di ordinazioni, indicare i nostri codici di articoli, il tipo e l'anno di costruzione dell'apparecchio.
- Prima del collegamento assicurarsi che i dati sulla targhetta identificativa corrispondano ai dati della rete.

⚠ ATTENZIONE!

L'apparecchio e il materiale di imballaggio non sono giocattoli per bambini! I bambini non devono giocare con i sacchetti di plastica, pellicole e piccole parti! Sussiste il pericolo di ingerimento e soffocamento!

8. Montaggio

⚠ AVVISIO!

Estrarre sempre la spina prima di eseguire le regolazioni sul dispositivo.

Montare i piedi di appoggio (fig. B-E)

- Inserire l'asse (11) nei fori (15) dei piedini di supporto (6) e collocare la rondella (12) sull'asse (11).
- Collocare il manicotto (13) e la ruota (4) sull'asse (11)
- Posizionare il dado di sicurezza (14) sulla filettatura e serrare con la chiave per dadi in dotazione (a).
- Dopo aver serrato il dado di sicurezza (14), montare il copri ruota (5) sulla ruota (4). La posizione viene determinata dalle scanalature (16).
- Ripetere il procedimento di cui sopra sul lato opposto (fig. D)

Montare il basamento sulla parte superiore della macchina (fig. F, G)

- Collocare i piedini di supporto (6) sui perni filettati (17) della parte superiore della macchina (2) (fig. F)
- Posizionare manualmente i dadi di sicurezza (14) in dotazione e serrarli con la chiave per dadi (a) (fig. G)

Appendere il sacco di raccolta (fig. M, N)

- Per raccogliere il materiale tritato, agganciare il sacco di raccolta (21) in dotazione agli appositi ganci (3) (fig. N).

9. Uso

Pannello di controllo (fig. L)

- **Interruttore di accensione (9):** Inclinare il pulsante verso l'alto per avviare il trituratore.
- **Interruttore di spegnimento (9):** Inclinare il pulsante verso il basso per arrestare il trituratore.
- **Interruttore di reset (7):** Protezione contro il sovraccarico

Lavorare con la trinciatrice

Trinciare gli scarti vegetali e i rami marci depositati da molti giorni alternandoli con rami normali per evitare un'ostruzione.

- Collegare la trinciatrice all'alimentazione elettrica.
- Mettere in funzione la trinciatrice con l'interruttore ON (9).
- Riempire la tramoggia di alimentazione con il prodotto da trinciare e il materiale viene afferrato.
- **Lasciare che la trinciatrice frantumi completamente il materiale immesso prima di inserire altro materiale da trinciare.**

- Non usare le mani per aggiungere il materiale da trinciare, utilizzare solo l'apposito arnese spintore (c) oppure altro materiale
- A lavoro compiuto, spegnere la trinciatrice e staccarla dalla rete.

Sostituzione dell'utensile di taglio

L'utensile e ancora in funzione. Prima di eseguire lavori all'utensile da taglio staccare la spina di rete.

Il coltello rotante in acciaio speciale utilizzabili da entrambi i lati può essere sostituiti in modo facile e veloce.

Attenzione durante la lavorazione: pericolo di lesioni alle dita e alle mani. E' estremamente importante impiegare solo un coltello ben affilato.

Si prega perciò di osservare quanto segue:

Coltelli senza filo riducono il rendimento del taglio e pregiudicano lo svolgimento del lavoro!

Un indizio sicuro che i coltelli non tagliano più è dato da una diminuita alimentazione. Il motore si surriscalda, i grilletti di protezione da sovraccarico.

Aprire l'alloggiamento (fig. H, I)

- Per prima cosa aprire l'alloggiamento allentando la vite di chiusura (9). Poi ribaltare verso l'esterno la parte superiore dell'alloggiamento (2) come illustrato nella (fig. H)
- Successivamente rimuovere il rivestimento in alluminio (18) allentando le otto viti con intaglio a croce (fig. I).

Pulire la vite di fissaggio della lama (fig. K)

Togliere la sporcizia dall'esagono cavo della (20) vite di fissaggio della lama, usando un piccolo cacciavite oppure un chiodo.

Rimuovere la lama (19)

- La chiave a forchetta con impugnatura orizzontale deve fare completamente presa nell'esagono cavo.
- La lama e la sua superficie di appoggio sul disco devono essere liberati da incrostazioni di sporcizia residua.

Affilare la lama

- Durante il riaffilamento prestare attenzione ad una uguale misura di larghezza per evitare uno squilibrio.
- A seguito di riaffilamenti possono essere asportati al massimo 2 mm per lato.

Installare la lama

- La lama (19) deve essere posizionata esattamente durante il rimontaggio.
- Quando si installa il coltello, oliare le viti a testa (20) svasata e serrarle saldamente.
- Serrare saldamente le viti di fissaggio della lama.

- Montare la copertura in alluminio.
- Chiudere l'alloggiamento con il tappo a vite. Il dispositivo è pronto per l'uso.

Protezione contro il sovraccarico

In caso di sollecitazioni eccessive, ad es. rami troppo spessi, il dispositivo si spegne automaticamente.

Dopo una breve pausa di raffreddamento (ca. 5 minuti), premere l'interruttore di reset (7)

10. Allacciamento elettrico

Il motore elettrico installato è collegato e pronto per l'esercizio. L'allacciamento è conforme alle disposizioni VDE e DIN pertinenti.

L'allacciamento alla rete del cliente e il cavo di prolunga utilizzato devono essere conformi a tali norme.

Cavo di alimentazione elettrica difettoso.

Sui cavi di alimentazione elettrica si verificano spesso danni all'isolamento.

Le cause possono essere le seguenti:

- Schiacciature, laddove i cavi di alimentazione vengono fatti passare attraverso finestre o interstizi di porte,
- Piegature a causa del fissaggio o della conduzione dei cavi stessi eseguiti in modo non appropriato,
- Tagli causati dal transito sui cavi di alimentazione,
- Danni all'isolamento causati dalle operazioni di distacco dalla presa a parete,
- Cricche a causa dell'invecchiamento dell'isolamento.

Tali cavi di alimentazione elettrica difettosi non possono essere utilizzati e rappresentano un pericolo mortale a causa dei danni all'isolamento.

Controllare regolarmente che i cavi di alimentazione elettrica non siano danneggiati. Assicurarsi che, durante tale controllo, il cavo di alimentazione non sia collegato alla rete elettrica.

I cavi di alimentazione elettrica devono essere conformi alle disposizioni VDE e DIN pertinenti. Utilizzare soltanto i cavi di alimentazione con la dicitura H05VV-F.

La stampa della denominazione del modello sul cavo di alimentazione è obbligatoria.

Motore a corrente alternata

- La tensione di alimentazione deve essere di 230 V ~.
- I cavi di prolunga fino a 25 m di lunghezza devono avere una sezione di 2,5 mm².

Gli allacciamenti e le riparazioni all'impianto elettrico possono essere eseguiti soltanto da un elettricista qualificato.

- Il prodotto soddisfa i requisiti della norma EN 61000-3-11 ed è soggetto a condizioni speciali di collegamento. Ciò significa che non ne è consentito l'uso con collegamento prese scelte a piacimento.
- In caso di condizioni di rete sfavorevoli l'apparecchio può causare delle variazioni temporanee di tensione.
- Il prodotto è concepito solo per l'utilizzo collegato a prese che abbiano una resistenza di corrente continua della rete almeno di 100 A per fase.
- In qualità di utente, ove necessario previa consultazione con il proprio ente di fornitura di energia elettrica, è necessario accertarsi che il punto di collegamento presso il quale si desidera azionare il prodotto soddisfi il requisito di cui sopra.

Tipo di collegamento Y

Se è necessario, sostituire il cavo di allacciamento alla rete: la sostituzione deve essere effettuata dal fabbricante o da un suo rappresentante per evitare rischi per la sicurezza.

In caso di motore a corrente alternata monofase si consiglia, per macchine con un'elevata corrente di avviamento (a partire da 3000 Watt), di impiegare una protezione di tipo C da 16A o di tipo K da 16A!

11. Pulizia e manutenzione

I lavori non descritti nelle presenti istruzioni devono essere eseguiti da uno dei nostri centri di assistenza al cliente autorizzati. Utilizzare esclusivamente pezzi originali.

Indossare guanti protettivi durante l'utilizzo del rullo con lame.

Prima di tutti i lavori di manutenzione e pulizia, spegnere l'apparecchio, estrarre la spina di rete e aspettare l'arresto del rullo con lame.

Lavori di pulizia e manutenzione generali

Non spruzzare la trinciatrice silenziosa con acqua. Pericolo dovuto a scarica elettrica!

- Tenere sempre il dispositivo, le ruote e le aperture di ventilazione puliti. Per la pulizia, utilizzare una spazzola o un panno, ma non detersivi o solventi.
- Controllare la presenza di eventuali danni sull'apparecchio prima di ogni utilizzo, in particolare sui dispositivi di protezione, come ad es. pezzi lenti, usurati o danneggiati. Controllare che tutti i dadi, i bulloni e le viti siano posizionati correttamente.
- Verificare l'eventuale presenza di danni sulle coperture e i dispositivi di protezione e il relativo corretto posizionamento. Sostituirli all'occorrenza.
- Tenere lo strumento in un luogo asciutto e fuori dalla portata dei bambini. Non avvolgere il dispositivo in sacchetti di nylon in quanto potrebbe formarsi umidità.

Attenzione!

Scollegare la spina di corrente prima di ogni intervento di manutenzione.

Allacciamenti e riparazioni

Gli allacciamenti e le riparazioni all'impianto elettrico possono essere eseguiti soltanto da un elettricista qualificato.

In caso di domande indicare i seguenti dati:

- Tipo di corrente del motore
- Dati dell'etichetta identificativa della macchina
- Dati dell'etichetta identificativa del motore

Informazioni sul Servizio Assistenza

Si deve tenere presente che le seguenti parti di questo prodotto sono soggette a un'usura naturale o dovuta all'uso ovvero che le seguenti parti sono necessarie come materiali di consumo.

Parti soggette ad usura *: Spazzole di carbone, coltelli
* non necessariamente compreso tra gli elementi forniti!

I pezzi di ricambio e gli accessori sono reperibili presso il nostro Service Center. Scansionare a tal fine il codice QR che si trova in prima pagina.

12. Conservazione

Stoccare l'apparecchio e i relativi accessori in un luogo buio, asciutto e non soggetto a gelo, non accessibile ai bambini. La temperatura di stoccaggio ideale è compresa tra 5 e 30 °C.

Conservare l'elettrotensile nell'imballaggio originale. Coprire l'elettrotensile per proteggerlo da polvere o umidità. Conservare le istruzioni per l'uso nei pressi dell'elettrotensile.

13. Smaltimento e riciclaggio

Avvertenze per l'imballaggio



Il materiale d'imballaggio è riciclabile. Si prega di smaltire gli imballaggi nel rispetto dell'ambiente.

Avvertenze relative alla legge sui dispositivi elettrici ed elettronici (ElektroG)



I dispositivi elettrici ed elettronici usati non rientrano nei rifiuti domestici, ma devono essere trattati e smaltiti in modo separato!

- Le batterie o gli accumulatori utilizzati non integrati nel dispositivo usato devono essere rimossi prima della consegna, senza distruggerli! Il loro smaltimento è regolato dalla legge sulle batterie.
- I proprietari o gli utilizzatori di dispositivi elettrici ed elettronici sono tenuti per legge a restituirli al termine della loro durata utile.
- L'utente finale è responsabile in prima persona per la cancellazione dei suoi dati personali in relazione al dispositivo usato da smaltire!
- Il simbolo del bidone della spazzatura barrato indica che i dispositivi elettrici ed elettronici non possono essere smaltiti insieme ai normali rifiuti domestici.
- I dispositivi elettrici ed elettronici possono essere restituiti gratuitamente presso i seguenti centri:
 - Centri di raccolta e smaltimento di diritto pubblico (ad es. depositi comunali)
 - Punti vendita di dispositivi elettronici (fisici e online), nella misura in cui il distributore sia tenuto al ritiro o lo offra in modo volontario.
 - È possibile consegnare gratuitamente al produttore, senza dovere acquistare prima un nuovo dispositivo da questi, fino a tre dispositivi elettronici usati per ogni tipo di dispositivo con una lunghezza del bordo di massimo 25 centimetri, oppure portare il dispositivo presso un altro centro di raccolta autorizzato nelle proprie vicinanze.
 - Altre condizioni di ritiro complementari del produttore e del distributore sono reperibile presso il rispettivo servizio clienti.
- In caso di consegna da parte del produttore di un nuovo dispositivo elettronico presso un privato, quest'ultimo può richiedere il ritiro gratuito del dispositivo elettronico usato, su richiesta dell'utente finale stesso. Contattare a tale proposito il servizio clienti del produttore.
- Quanto esposto si applica solo ad apparecchi installati e distribuiti in un paese dell'Unione Europea e soggetti alla Direttiva europea 2012/19/UE. Nei paesi al di fuori dell'Unione Europea possono applicarsi norme diverse per lo smaltimento di dispositivi elettrici ed elettronici usati.

14. Risoluzione dei guasti

La seguente tabella indica dei sintomi di malfunzionamento e descrive come porvi rimedio, qualora la macchina non funzionasse correttamente. Se non si riesce a localizzare e risolvere il problema, rivolgersi all'officina del servizio assistenza.

Guasto	Possibile causa	Rimedio
Il motore non parte	la parte superiore della carcassa non è chiusa secondo le regole	avvitare completamente la vite di sicurezza
	la prolunga è difettosa	cambiare la prolunga o farla riparare
	la presa non eroga corrente	controllare il fusibile di rete
	l'interruttore è difettoso	Ispezionare / Sostituire
	motore difettoso, condensatore difettoso	Ispezionare / Sostituire
	residui delle sminuzzatura bloccano il disco portalama	staccare la spina della corrente, aprire la carcassa e rimuovere i residui
Prestazioni ridotte del motore, il fusibile salta	la sezione del conduttore della prolunga non è sufficiente	usare una prolunga con una sezione maggiore (vedere le istruzioni d'uso)
	il cavo tra il collegamento alla rete e la sminuzzatrice è troppo lungo	scegliere la via più breve possibile tra il collegamento alla rete e la sminuzzatrice (vedere le istruzioni d'uso)
Motore sovraccarico, il fusibile salta	è stato introdotto troppo materiale, in particolare con materiale bagnato	ridurre la quantità, immettere ad intervalli materiale asciutto
	reparto lama è uscita intasati	staccare la spina della corrente, aprire la carcassa e pulirla
	la lama non ha filo	riaffilare o cambiare la lama
	la sezione del conduttore della prolunga non è sufficiente	usare una prolunga con una sezione maggiore
La quantità di materiale introducibile diminuisce, ridotte prestazione di taglio	La lama orientabile non ha più il filo o è consumata	Ruotare la lama reversibile, riaffilarla o cambiarla completamente (vedere le istruzioni d'uso)
Vibrazioni e rumore eccessivi	Dado/vite della lama allentato/ allentata	Serrare saldamente il dado/vite della lama
	Lama danneggiata	Sostituire la lama
	Apparecchio danneggiato internamente	Contattare il centro assistenza clienti

Explicación de los símbolos en el dispositivo.

El uso de símbolos en este manual tiene el cometido de llamar su atención sobre los posibles riesgos. Los símbolos de seguridad y explicaciones que acompañan a estos deben ser comprendidos perfectamente. Las propias advertencias no descartan ningún riesgo y no deben ser substitutivas de unas medidas correctas para prevenir accidentes.

	Antes de iniciar el uso, preste atención a las indicaciones de seguridad.
	Lea antes de la puesta en marcha el texto completo del presente manual de instrucciones.
	Llevar gafas de seguridad, protección auditiva y guantes protectores.
	¡Mantener fuera de la zona de peligro a terceros!
	¡Proteger el aparato contra la lluvia y no dejarlo a la intemperie mientras llueve!
	Retire la clavija de la red,
	Todo objeto que sale disparado y cualquier pieza giratoria pueden ocasionar lesiones graves
	Mantenga alejados las manos y los pies de las cuchillas giratorias.
	Nivel garantizado de potencia sonora.
	El producto cumple con las normativas europeas vigentes.
	Clase de protección II
	No utilizar como escalón o peldaño.
	Peso
	Diámetro de arbusto
	¡Atención! En estas instrucciones de servicio hemos marcado con el siguiente signo aquellos puntos que afectan a su seguridad.

Índice de contenidos:	Página:
1. Introducción.....	50
2. Descripción del aparato (fig. A).....	50
3. Volumen de suministro.....	50
4. Uso previsto	51
5. Indicaciones de seguridad	51
6. Datos técnicos.....	53
7. Antes de la puesta en marcha	53
8. Montaje.....	54
9. Manejo.....	54
10. Conexión eléctrica	55
11. Limpieza y mantenimiento	55
12. Almacenamiento	56
13. Eliminación y reciclaje.....	56
14. Solución de averías.....	57
15. Declaración de conformidad	107

1. Introducción

Fabricante:

Scheppach GmbH
Günzburger Straße 69
D-89335 Ichenhausen

Estimado cliente,

Le deseamos éxito y disfrute al trabajar con su nuevo aparato.

Nota:

De acuerdo con la ley de responsabilidad del product aplicable, el fabricante de este dispositivo no es responsable de los daños que puedan surgir por o en relación con este dispositivo en caso de:

- Manejo inadecuado,
- Incumplimiento de las instrucciones de uso,
- Reparaciones por terceros, trabajadores no capacitados,
- Instalación y sustitución de piezas de repuesto que no sean originales,
- Uso indebido,
- Fallos del sistema eléctrico debido a la falta de conformidad con las especificaciones eléctricas y las regulaciones VDE 0100, DIN 57113 / VDE 0113

Recomendaciones:

Lea el texto completo del manual de instrucciones antes del montaje y puesta en funcionamiento del dispositivo.

Estas instrucciones de uso están pensadas para que le resulte más fácil familiarizarse con el dispositivo y utilizar sus posibilidades de uso.

Las instrucciones de uso contienen notas importantes sobre cómo trabajar de manera segura, adecuada y económica con su máquina y cómo evitar peligros, ahorrar en costes de reparaciones, reducir el tiempo de inactividad y aumentar la fiabilidad y vida útil de la máquina.

Además de las normas de seguridad contenidas en este escrito usted debe, en todo caso, cumplir con la normativa aplicable de su país con respecto al manejo de esta máquina.

Ponga las instrucciones de uso en una funda de plástico transparente para protegerlas de la suciedad y la humedad y guárdelas cerca de la máquina. Cada operario debe leer y observar las instrucciones antes de empezar el trabajo.

Solo las personas que han recibido formación sobre el uso de la máquina y se les ha informado sobre los peligros y riesgos relacionados con ella pueden usarla. Debe cumplirse la edad mínima requerida.

Además de las normas de seguridad contenidas en el presente manual de instrucciones y las normativas especiales de su país, deben observarse las normas técnicas generalmente reconocidas para el funcionamiento de máquinas de trabajo.

Declinamos cualquier responsabilidad de posibles accidentes o daños que puedan producirse por no obedecer las presentes instrucciones y advertencias de seguridad

2. Descripción del aparato (fig. A)

1. Abertura de entrada
2. Parte superior de la máquina
3. Gancho
4. Rueda
5. Tapacubos
6. Pata de apoyo
7. Interruptor de reinicio
8. Tornillo de cierre
9. Interruptor de encendido/apagado
10. Conexión de red
11. Semieje
12. Arandela
13. Bobina de rueda
14. Tuerca de seguridad
15. Orificio
16. Ranura
17. Perno roscado
18. Cubierta de aluminio
19. Cuchilla
20. Tornillo de cabeza avellanada
21. Saco de recogida

- a. Llave inglesa
- b. Llave Allen
- c. Obturador

3. Volumen de suministro

- Parte superior de la máquina
- Pata de apoyo (2x)
- Semieje
- Tuerca de seguridad (6x)
- Bobina de rueda (2x)
- Arandela (2x)
- Tapacubos (2x)
- Rueda (2x)
- Saco de recogida
- Llave inglesa
- Llave Allen
- Obturador
- Manual de instrucciones

Accesorios:

- Saco de recogida de repuesto

4. Uso previsto

Este aparato sólo debe emplearse en aquellos casos para los que se ha destinado. Cualquier otro uso no será adecuado. En caso de uso inadecuado, el fabricante no se hace responsable de daños o lesiones de cualquier tipo; el responsable es el usuario u operario de la máquina.

El cumplimiento de las instrucciones de seguridad también forma parte del uso conforme al previsto, al igual que el manual de montaje y las instrucciones de funcionamiento en el manual de instrucciones.

Las personas que se ocupen del manejo y mantenimiento de la máquina, deben familiarizarse con la misma y estar informadas sobre los posibles peligros. Asimismo, también deben cumplirse de manera estricta las normas vigentes en prevención de accidentes.

La máquina debe usarse únicamente con piezas y accesorios originales del fabricante.

Deben observarse las prescripciones de seguridad, trabajo y mantenimiento del fabricante, así como las dimensiones indicadas en los Datos técnicos.

La trituradora de jardín está construida exclusivamente para triturar ramas, arbustos, residuos de jardín, papel y cartón.

El uso previsto incluye la trituración de:

- Ramas de todo tipo hasta un diámetro máximo de 45 mm (según el tipo y el frescor de la madera)
- se marchitan y humedecen ya después de varios días de residuos depositados en el jardín alternando con ramas.

Es preciso tener en consideración que nuestro aparato no está indicado para un uso comercial, industrial o en taller. No asumiremos ningún tipo de garantía cuando se utilice el aparato en zonas industriales, comerciales o talleres, así como actividades similares.

5. Indicaciones de seguridad

- Este aparato no se ha diseñado para que lo usen personas (niños incluidos) con capacidades físicas, sensoriales o mentales limitadas o con falta de experiencia y/o conocimiento, a no ser que las vigile una persona responsable de su seguridad, o estas hayan recibido de esta última instrucciones sobre cómo usar el aparato.
- Se debe vigilar a los niños para que no jueguen con el aparato.
- No permita nunca el uso del aparato a niños o personas que no estén familiarizadas con estas instrucciones de uso. Las disposiciones locales pueden establecer la edad mínima de la persona que haga uso del aparato.

Respete la protección acústica y las disposiciones locales.

¡Atención! Al usar herramientas eléctricas deben tenerse en cuenta las siguientes medidas elementales de seguridad para la protección contra descargas eléctricas, el peligro de incendio y el riesgo de sufrir lesiones:

Preparación:

- No utilice nunca el aparato cuando haya cerca personas o animales.
- Lleve protección auditiva y gafas de protección mientras dure el funcionamiento, de principio a fin del mismo.
- Lleve ropa de trabajo adecuada como guantes de protección, calzado resistente y pantalones largos. No lleve ropa suelta ni prendas con cintas o cordeles colgantes.
- Utilice el aparato solo al aire libre (es decir, no contra una pared ni cualquier otro objeto rígido) y sobre una superficie firme y plana.
- No utilice la máquina sobre una superficie con grava compactada, ya que el material lanzado o desprendido podría causar lesiones.
- Antes de la puesta en marcha hay que comprobar que todos los tornillos, tuercas, pernos y demás material de fijación esté bien apretado. Las cubiertas deben estar en su sitio y en buen estado funcional. Los rótulos adhesivos (pegatinas) dañados o ilegibles deben cambiarse.
- Utilice solo piezas de repuesto y accesorios originales, suministrados o recomendados por el fabricante. El uso de piezas de otros fabricantes conllevará la pérdida inmediata del derecho de garantía.
- No debe el aparato desatendido y guárdelo en un lugar seco, fuera del alcance de los niños.
- Conecte el aparato solo a una red eléctrica que cuente con una puesta a tierra adecuada. La toma de enchufe y el cable de extensión deben poseer un conductor de puesta a tierra (protector) funcional.
- Si se utiliza al aire libre, el aparato debe conectarse a una toma de enchufe con dispositivo de protección frente a corriente de falla (interruptor FI) con una corriente de falla de medición no superior a 30 mA.
- En la puesta en marcha de la máquina, manténgase siempre fuera de la zona de expulsión.

Trabajar con el aparato:

- Asegúrese antes de arrancar el aparato que la tolva de alimentación esté vacía.
- Mantenga alejado el cuerpo, el cabello y la cabeza de la tolva de alimentación.

- No introduzca las manos en la tolva de alimentación durante el funcionamiento. Una vez desconectado, el movimiento de inercia del aparato se mantiene durante un breve tiempo.
- Preste siempre atención a su equilibrio y posición firme. No se incline hacia delante y, al introducir materia, no permanezca nunca por encima del aparato.
- Preste atención para que al introducir material, nunca se introduzcan por descuido objetos duros como trozos de metal, piedras, vidrio u otros cuerpos extraños.
- No utilice el aparato en caso de lluvia o con malas condiciones meteorológicas. Trabaje únicamente a la luz del día o con buena iluminación.
- No trabaje con el aparato si está cansado o con baja concentración, o si está bajo el efecto de alcohol o medicamentos. Realice siempre una pausa en el trabajo a su debido tiempo.
- Desconecte el aparato y desenchufe la clavija de conexión de la red:
 - cuando no utilice el aparato, lo vaya a transportar o si lo deja sin vigilancia;
 - antes de desbloquear una cuchilla bloqueada.
 - cuando esté examinando el aparato, vaya a limpiarlo o a eliminar un posible bloqueo;
 - si va a efectuar trabajos de limpieza o mantenimiento, o si va a cambiar algún accesorio;
 - si el cable de corriente o de extensión están dañados o enredados;
 - si desea mover o levantar el aparato;
 - si se han introducido cuerpos extraños en el aparato, en caso de ruidos o vibraciones inusuales (compruebe antes de volver a arrancar el aparato si éste presenta daños)
- No deje material procesado dentro de la zona de expulsión; ello podría impedir una salida correcta y causar un retroceso del material a través de la tolva de alimentación.
- No transporte ni bascule el aparato con el motor en marcha.
- Mantener las manos, otras partes del cuerpo o la ropa alejada de la cámara de llenado, del conducto de expulsión o de las inmediaciones de otros componentes móviles.
- En caso de obstrucciones en la entrada o la salida de la máquina, desconectar el motor y desenchufar la clavija de conexión de la red antes de retirar restos de material de la abertura de entrada o del conducto de expulsión. Preste atención a que el motor esté libre de residuos y de la acumulación de otros materiales, para así evitar al motor daños o un posible incendio. Tenga en cuenta que durante la puesta en marcha del mecanismo de arranque, en las máquinas accionadas por motor también se pone en marcha la herramienta de corte.

- Si dentro de la herramienta de corte accedieran cuerpos extraños o la máquina produjera ruidos anómalos o vibrara de modo anormal, desconecte de inmediato el motor y deje que la máquina se detenga hasta llegar al final de la inercia. Realice los pasos siguientes:
 - Compruebe que no esté dañada la máquina.
 - Compruebe la sujeción segura de las piezas, vuelva a apretarlas en caso necesario.
 - Encargue la sustitución o reparación de toda pieza donde las piezas deban ofrecer las mismas características.
- Preste atención a que todas las cubiertas y defletores estén en su sitio y en buen estado funcional.

¡Precaución! Evite, por tanto, daños al aparato y los posibles daños personales derivados de ello:

- Limpie regularmente los orificios de ventilación y observe las prescripciones de mantenimiento.
- No sobrecargue su aparato. Trabaje únicamente en el rango de potencia indicado. No utilice máquinas de baja potencia para trabajos difíciles. No utilice su aparato para fines distintos del uso previsto.
- Desconecte el aparato cuando la tolva de alimentación esté totalmente vacía, ya que, en caso contrario, el aparato podría sufrir una obstrucción y, en determinadas circunstancias, no podría arrancar ya más.
- No intente reparar por sí mismo el aparato, aunque cuente con formación para ello. Todos los trabajos que no indiquen en este manual de instrucciones deben ser realizados exclusivamente por personal de nuestro centro de servicio posventa.

Seguridad eléctrica

Precaución: Evite, por tanto, accidentes y lesiones por una descarga eléctrica:

- Utilice para colocar el cable de extensión la descarga de tracción prevista para ello.
- No deben utilizarse cables deteriorados, o un embrague o una clavija dañados, ni cables de conexión que no cumplan las prescripciones. En caso de daños en el cable de conexión a la red, desenchufe la clavija de la toma de enchufe. No toque en ningún caso el cable de conexión a la red hasta no haber desenchufado la clavija de conexión de la red.
- Si el cable de conexión de este aparato está dañado, el fabricante o su servicio de atención al cliente, o una persona cualificada similar deberá sustituirlo para evitar cualquier peligro.
- No utilice el aparato si el interruptor no realiza la conexión o desconexión. Nuestro centro de servicio posventa debe sustituir los interruptores dañados.

- Utilice únicamente cables de extensión protegidos frente a salpicaduras de agua, autorizados para uso en exteriores. La sección transversal del cordón conductor del cable de extensión debe ser, como mínimo, de 2,5 mm². Antes del uso, desenrolle siempre del todo el tambor de cable. Compruebe que el cable no esté dañado.
- No utilice el cable para retirar la clavija del enchufe. Proteja el cable contra calor, aceite y cantos afilados.

⚠ ADVERTENCIA

Esta herramienta eléctrica produce un campo electromagnético mientras funciona. Este campo puede perjudicar bajo circunstancias concretas implantes médicos activos o pasivos. Con el fin de reducir el peligro de lesiones graves o mortales, recomendamos a las personas con implantes médicos que consulten tanto a su médico como al fabricante del implante médico antes de manejar la máquina.

Riesgos residuales

La máquina se ha construido de acuerdo con los últimos avances tecnológicos y observando las reglas técnicas de seguridad de aplicación reconocida. Aún así pueden emanar determinados riesgos residuales durante el trabajo.

- Si no se utilizan las líneas de conexión eléctricas apropiadas, existe riesgo para la salud.
- Antes de realizar trabajos de ajuste o de mantenimiento, suelte la tecla de arranque y desenchufe la clavija de la red.
- Asimismo, a pesar de todas las precauciones adoptadas pueden existir riesgos residuales no patentes.
- Los riesgos residuales se pueden minimizar observando las “indicaciones de seguridad” y el “uso conforme al previsto” y siguiendo las instrucciones de servicio en su integridad.
- Evite puestas en servicio fortuitas de la máquina: al introducir la clavija en el enchufe, no debe presionarse la tecla de servicio.
- Utilice la herramienta que se recomienda en este manual. De este modo conseguirá que su máquina alcance el mejor rendimiento.
- No acerque sus manos a la zona de trabajo cuando la máquina esté en marcha.

6. Datos técnicos

Dimensiones L x An x Al	480 x 380 x 910 mm
Cilindro de cuchillas Ø	180 mm
Número de cuchillas	2
Capacidad del recipiente colector	45 l

Ruedas de transporte Ø	175 mm
Peso	10 kg
Diámetro máx. de arbusto	45 mm
Motor	230-240V~ 50Hz
Potencia nominal P1	2400 W
Núm. de revol. de cilindro de cuchillas	4200 (rpm)
Modo de servicio	P40

¡Reservado el derecho a introducir modificaciones técnicas!

Valores característicos de ruido

Nivel de potencia acústica L _{WA} garantizado	106 dB
Nivel de potencia acústica L _{WA} medido	103,8 dB
Inseguridad de medición K	2,46 dB
Nivel de presión acústica L _{pA}	95,5 dB
Inseguridad de medición K _{pA}	3 dB

Nota: Los valores acústicos indicados se han determinado tras un proceso de ensayo normativizado y se pueden emplear para comparar entre sí distintas herramientas eléctricas. Además, dichos valores resultan aptos para poder estimar con antelación los posibles efectos adversos del ruido sobre el usuario.

7. Antes de la puesta en marcha

⚠ ¡ATENCIÓN!

¡Antes de la puesta en marcha, es imprescindible montar por completo el aparato!

- Abra el embalaje y extraiga el aparato cuidadosamente.
- Retire el material de embalaje y los seguros de embalaje y transporte (si los hubiera).
- Compruebe la integridad del volumen de suministro.
- Compruebe que no haya daños de transporte en el aparato y en los componentes de los accesorios.
- En caso de reclamaciones, el distribuidor debe ser notificado inmediatamente. No se aceptarán reclamaciones posteriores.
- Conserve el embalaje por si fuera preciso hasta la extinción del período de garantía.
- Familiarícese con el equipo antes de su uso con ayuda del manual de instrucciones.
- Emplee únicamente piezas originales para los accesorios, las piezas de desgaste y piezas de repuesto. Puede encargar las piezas de repuesto a su vendedor especializado.

- Indique en los pedidos nuestro número de artículo, el tipo de equipo y el año de construcción del mismo.
- Antes de efectuar la conexión, cerciórese de que los datos en la placa de características coinciden con los datos de la red.

⚠ ¡ATENCIÓN!

¡El aparato y los materiales de embalaje no son aptos como juguetes para niños! ¡Los niños no deben jugar con bolsas de plástico, láminas o piezas pequeñas! ¡Existe peligro de atragantamiento y asfixia!

8. Montaje

⚠ ¡ADVERTENCIA!

Desenchufe siempre la clavija de la red antes de efectuar ajustes en el aparato.

Montar las patas de apoyo (fig. B-E)

- Introduzca el eje (11) en los orificios (15) de las patas de apoyo (6) y coloque la arandela (12) sobre el eje (11).
- Coloque el manguito (13) y la rueda (4) en el eje (11)
- Coloque la tuerca de seguridad (14) en la rosca y apriétela con la llave inglesa adjunta (a).
- Tras el apriete de la tuerca de seguridad (14), monte el embellecedor (5) en la rueda (4). Las ranuras (16) especifican la posición.
- Repita el proceso arriba mencionado en el lado opuesto (Fig. D)

Monte el bastidor sobre la parte superior de la máquina (fig. F/G)

- Introduzca las patas de apoyo (6) en los pernos roscados (17) de la parte superior de la máquina (2) (Fig. F)
- Coloque a mano las tuercas de seguridad (14) y apriételas a continuación con la llave inglesa (a). (Fig. G)

Cuelgue el saco de recogida (fig. M, N)

Para recoger la madera triturada, cuelgue el saco de recogida (21) adjunto en el gancho previsto (3) (Fig. N).

9. Manejo

Panel de mando (fig. L)

- **Interruptor de CON. (9):** Bascule el interruptor hacia arriba; la trituradora arranca.
- **Interruptor de DES. (9):** Bascule el interruptor hacia abajo; la trituradora se detiene.
- **Interruptor de reinicio (7):** Protección frente a sobrecargas

Trabajar con la picadora

Triture ramas y residuos de jardín secos y marchitados durante varios días, de forma alterna con ramas más frescas, para evitar obstrucciones.

- Conecte la picadora a la alimentación de corriente.
- Ponga en marcha la picadora mediante el interruptor de conexión (9).
- Añada el material a triturar en la tolva de alimentación; el material será arrastrado al interior.
- **Deje que la picadora triture por completo el material a triturar introducido antes de introducir más material a triturar.**
- No utilice sus manos para arrastrar el material a triturar; utilice para ello únicamente un empujador especial adecuado (c) o nuevo material a triturar.
- Desconecte la picadora una vez concluido el trabajo y desenchúfela de la red.

Cambiar la herramienta de corte

La herramienta marcha en inercia hasta su parada. Desenchufe la clavija de red antes de trabajar en la herramienta de corte.

Las cuchillas reversibles de uso por las dos caras de acero de alta aleación se cambian rápida y fácilmente.

Cuidado durante el trabajo:

¡Peligro de lesiones en los dedos y en las manos! Es muy importante utilizar exclusivamente cuchillas bien afiladas.

Por ello, preste atención a lo siguiente:

Las cuchillas romas reducen la capacidad de corte y dificultan el trabajo.

Un signo seguro de que las cuchillas ya no están afiladas es que la alimentación de material se reduce. El motor se calienta; el fusible de sobrecarga salta.

Abra la carcasa (fig. H, I)

- Abra primero la carcasa soltando el tornillo de cierre (9). A continuación, abra hacia afuera la parte superior de la carcasa, como se indica en la (fig. H)
- Seguidamente, retire la cubierta de aluminio soltando los ocho tornillos de cabeza ranurada en cruz (fig. I).

Limpie el tornillo de sujeción de la cuchilla (fig. K)

Elimine la suciedad del hexágono interior de los tornillos de fijación de las cuchillas con un destornillador pequeño o con una uña.

Retire la cuchilla (19)

- La llave Allen con empuñadura en T debe introducirse por completo en el interior del hexágono interior para soltar los tornillos.

- Limpie los restos de suciedad de las cuchillas, así como la superficie de contacto del disco portacuchillas.

Afilado de cuchillas

- Al afilar, observe que la cuchilla (19) presente el mismo ancho por razones de descentrado.
- Al afilar no está permitido arrancar más de 2 mm por lado.

Monte la cuchilla

- Al volver a montarla, la cuchilla (19) debe quedar colocada exactamente igual que antes.
- Al instalar la cuchilla, engrase los tornillos (20) avellanados y apriételes firmemente.
- Apriete con fuerza los tornillos de sujeción de la cuchilla.
- Monte la cubierta de aluminio.
- Cierre la carcasa con el tornillo de cierre. El aparato está listo para funcionar.

Protección frente a sobrecargas

Ante un sobreesfuerzo, por ejemplo causado por ramas demasiado gruesas, el aparato se desconecta automáticamente.

Una vez transcurrido una breve fase de enfriamiento (unos 5 minutos), pulse el interruptor de reinicio (12)

10. Conexión eléctrica

El motor eléctrico instalado está conectado listo para utilizarse. La conexión cumple las disposiciones VDE y DIN pertinentes.

La conexión a la red por parte del cliente, así como el cable alargador utilizado deben cumplir estas normas.

Línea de conexión eléctrica defectuosa.

En las líneas de conexión eléctrica surgen a menudo daños de aislamiento.

Las causas para ello pueden ser:

- zonas aprisionadas al conducir las líneas de conexión a través de ventanas o puertas entreabiertas,
- dobleces ocasionadas por una fijación o un guiado incorrectos de la línea de conexión,
- zonas de corte al sobrepasar la línea de conexión,
- daños de aislamiento por tirar de la línea de conexión del enchufe de la pared,
- grietas causadas por el envejecimiento del aislamiento.

Tales líneas de conexión eléctrica defectuosas no deben utilizarse, pues suponen un riesgo para la vida debido a los daños de aislamiento.

Supervisar con regularidad las líneas de conexión eléctrica en busca de posibles daños. Durante la comprobación, preste atención a que la línea de conexión no cuelgue de la red eléctrica.

Las líneas de conexión eléctrica deben cumplir las pertinentes disposiciones VDE y DIN. Utilice solo líneas de conexión eléctrica con certificación H05VV-F.

La impresión de la denominación del tipo en el cable de conexión es obligatoria.

Motor de corriente alterna

- La tensión de la red debe ser de 230 V~.
- Los cables alargadores de hasta 25 m de longitud deben poseer una sección transversal de 2,5 mm². Las conexiones y reparaciones del equipamiento eléctrico debe realizarlas solo un experto electricista.

- El producto cumple los requisitos de la norma EN 61000-3-11 y debe someterse a condiciones especiales de conexión. Es decir, los puntos de conexión no se pueden escoger libremente.
- Se pueden producir oscilaciones de tensión en el aparato en caso de que la alimentación de red sea desfavorable.
- El producto ha sido concebido para ser usado exclusivamente en puntos de conexión que posean una capacidad de corriente continua de la red de mínimo 100 A por fase.
- El usuario deberá consultar a su empresa de suministro de energía para cerciorarse de que el punto de conexión en el que se desee hacer funcionar el producto cumpla el requisito mencionado.

Tipo de conexión Y

Si fuera necesario sustituir el cable de conexión a la red, debe realizarlo el fabricante o su agente representante para evitar riesgos de seguridad.

En el caso de motores de corriente alterna monofásicos, para máquinas con una elevada corriente de arranque (a partir de 3000 W), recomendamos emplear una protección por fusible C 16 A o K 16 A.

11. Limpieza y mantenimiento

Los trabajos no descritos en estas instrucciones deben encargarse a un punto de servicio de atención al cliente autorizado por nuestra empresa. Utilice únicamente piezas originales.

Use siempre guantes al manipular el cilindro de cuchillas.

Desconecte el aparato antes de efectuar cualquier trabajo de mantenimiento o limpieza, desenchufe la clavija de conexión de la red y espere a que se detenga por completo el cilindro de cuchillas.

Trabajos generales de limpieza y mantenimiento

No salpique agua en la picadora silenciosa. ¡Peligro de descarga eléctrica!

- Mantenga siempre limpio el aparato, las ruedas y los orificios de ventilación. Para la limpieza, utilice un cepillo o un paño, pero ni productos de limpieza ni disolventes.
- Antes de cada uso, inspeccione el aparato, especialmente los dispositivos de protección, en busca de daños como componentes sueltos, desgastados o dañados. Compruebe que todos los tornillos, tuercas y pernos, estén bien apretados.
- Compruebe que las cubiertas y los dispositivos de protección no estén dañados y que estén bien ajustados. En caso necesario, sustitúyalos.
- Guarde el aparato en un lugar seco y fuera del alcance de los niños. No envuelva el aparato en sacos de nylon, ya que podría condensarse humedad en el interior.

¡Atención!

Extraiga el enchufe de la red antes de realizar cualquier trabajo de mantenimiento.

Conexiones y reparaciones

Las conexiones y reparaciones del equipamiento eléctrico debe realizarlas solo un experto electricista.

En caso de posibles dudas, indique los siguientes datos:

- Tipo de corriente del motor
- Datos de la placa de características de la máquina
- Datos de la placa de características del motor

Información de servicio

Es preciso tener en cuenta, que las siguientes piezas de este producto se someten a desgaste natural o provocado por el uso o que se necesitan las siguientes piezas como materiales de consumo.

Piezas de desgaste*: Cepillos de carbón, cuchillos, rodillo

*¡no tiene por qué estar incluido en el volumen de entrega!

Encontrará las piezas de repuesto y los accesorios en nuestro centro de servicio. Para ello, escanee el código QR que aparece en la portada.

12. Almacenamiento

Guardar el aparato y sus accesorios en un lugar oscuro, seco, protegido de las heladas e inaccesible para los niños. La temperatura de almacenamiento óptima se encuentra entre los 5 y 30 ° C.

Guardar la herramienta eléctrica en su embalaje original.

Cubra la herramienta eléctrica para protegerla del polvo o de la humedad. Guarde las instrucciones de servicio junto con la herramienta eléctrica.

13. Eliminación y reciclaje

Notas sobre el embalaje



Los materiales de embalaje son reciclables. Deseche los embalajes de forma respetuosa con el medio ambiente.

Notas sobre la Ley alemana de aparatos eléctricos y electrónicos (ElektroG)



¡Los residuos de equipos eléctricos y electrónicos no forman parte de la basura doméstica, sino que deben recogerse o eliminarse por separado!

- ¡Antes de la entrega, deben retirarse, libres de daños, las baterías usadas o las baterías recargables que no vengán instaladas de manera permanente en el aparato usado! Su eliminación está regulada por la ley alemana de baterías.
- Los propietarios o usuarios de aparatos eléctricos y electrónicos están legalmente obligados a devolverlas después de su uso.
- ¡El usuario final es responsable de eliminar sus datos personales en el aparato usado que se va a desechar!
- El símbolo del contenedor con ruedas tachado significa que los equipos eléctricos y electrónicos no deben desecharse junto con la basura doméstica.
- Los residuos de equipos eléctricos y electrónicos se pueden entregar de forma gratuita en los siguientes lugares:
 - Puntos públicos de eliminación o recogida (p. ej., obras públicas municipales)
 - Puntos de venta de dispositivos electrónicos (físicos y online), siempre que los comerciantes estén obligados a retirarlos u ofrecerlos voluntariamente.
 - Puede entregar hasta tres aparatos eléctricos usados por tipo de aparato, con una longitud máxima de canto de 25 centímetros, de forma gratuita sin necesidad de adquirir previamente un aparato nuevo del fabricante o llevarlos a otro punto de recogida autorizado en su zona.
 - En el correspondiente servicio de atención al cliente podrá encontrar condiciones de devolución adicionales de los fabricantes y distribuidores.
- Si el fabricante entrega un aparato eléctrico nuevo a un domicilio privado, el fabricante puede solicitar que el aparato eléctrico usado sea recogido de forma gratuita a petición del usuario final. Para ello, póngase en contacto con el servicio de atención al cliente del fabricante.

- Estas declaraciones solo se aplican a los aparatos instalados y vendidos en los países de la Unión Europea y sujetos a la Directiva Europea 2012/19/UE. En países fuera de la Unión Europea, se pueden aplicar diferentes regulaciones a la eliminación de residuos de equipos eléctricos y electrónicos.

14. Solución de averías

La tabla siguiente indica síntomas de fallo y describe cómo se pueden solucionar si la máquina no trabaja correctamente. Si no es capaz de localizar y eliminar así el problema, póngase en contacto con su taller de servicio.

Error	Posible causa	Remediar
El motor no arranca	La parte superior de la carcasa no está debidamente cerrada	Enrosque por completo el tornillo de seguridad
	Cable alargador defectuoso	Cambie o repare el cable alargador
	No hay corriente en la toma de enchufe	Compruebe el fusible de red
	Interruptor defectuoso	Inspeccionar / Reemplazar
	Motor defectuoso, condensador defectuoso	Inspeccionar / Reemplazar
	Los restos de material triturado obstruyen el disco portacuchillas	Desenchufe la clavija de la red, abra la carcasa y retire el material
El motor no funciona, el fusible salta	Cable alargador con sección insuficiente	Seleccione un cable alargador con sección mayor
	Cable entre conexión de red y trituradora demasiado largo	La distancia entre la conexión de red y la trituradora debe ser lo más pequeña posible
Motor sobrecargado, el fusible salta	Dosificación demasiado alta del material a triturar cuando está húmedo	Seleccione una dosificación menor, intercale material a triturar seco
	Zonas de cuchillas y de expulsión obstruidas	Desenchufe la clavija de la red, abra la carcasa y límpiela
	Cuchillas romas	Afilelas; cámbielas
	Cable alargador con sección insuficiente	Seleccione un cable alargador con sección mayor
La alimentación de la trituradora se reduce, menor capacidad de corte	La cuchilla reversible está roma o desgastada	Dele la vuelta a la cuchilla reversible; afile la cuchilla reversible o cámbiela entera
Vibraciones/ruidos fuertes	Tuerca/tornillo de cuchilla sueltos	Apriete la tuerca/el tornillo de cuchilla
	Cuchilla de corte dañada	Cambie la cuchilla de corte
	Interior del aparato dañado	Póngase en contacto con el servicio de atención al cliente

Explicação dos símbolos no aparelho

A utilização de símbolos neste manual serve para chamar a sua atenção para potenciais riscos. Os símbolos de segurança e explicações associadas devem ser bem compreendidos. Os avisos em si não eliminam quaisquer riscos e não substituem medidas corretas para a prevenção de acidentes.

	Tenha em atenção todas as indicações de segurança antes da utilização
	Leia a totalidade do texto do manual de instruções antes da colocação em funcionamento.
	Usar óculos de proteção, proteção auditiva e luvas de trabalho.
	Mantenha terceiros afastados da área de perigo!
	Proteja o aparelho da chuva e não o deixe ao ar livre em caso de chuva!
	Retire a ficha de rede.
	Objetos projetados e peças em rotação podem causar ferimentos graves.
	Mantenha as mãos e pés longe de lâminas em rotação.
	Nível de potência acústica garantido
	O produto cumpre as diretivas europeias em vigor.
	Classe de proteção 2
	Não utilize como degrau.
	Peso
	Diâmetro do ramo
Atenção!	Nestas instruções de operação, assinalámos as secções que dizem respeito à sua segurança com este símbolo

Conteúdo:	Página:
1. Introdução	60
2. Descrição do aparelho (fig. A)	60
3. Âmbito de fornecimento	60
4. Utilização correta	61
5. Indicações de segurança	61
6. Dados técnicos.....	63
7. Antes da colocação em funcionamento.....	63
8. Montagem	63
9. Operação	64
10. Ligação elétrica	64
11. Limpeza e manutenção.....	65
12. Armazenamento	66
13. Eliminação e reciclagem	66
14. Resolução de problemas	67
15. Declaração de conformidade.....	107

1. Introdução

Fabricante:

Scheppach GmbH
Günzburger Straße 69
D-89335 Ichenhausen

Estimado cliente,

Desejamos-lhe muita satisfação e sucesso ao trabalhar com o seu novo aparelho.

Nota:

De acordo com a legislação vigente relativa à responsabilidade pelos produtos, o fabricante deste aparelho não é responsável por danos que ocorram nele ou através dele nas seguintes situações:

- manuseio incorreto,
- Incumprimento das instruções de operação
- Reparações efetuadas por técnicos terceiros não autorizados
- Incorporação e substituição de peças sobresselentes que não sejam de origem
- utilização incorreta
- falhas da instalação elétrica em caso de não cumprimento dos regulamentos elétricos e disposições VDE 0100, DIN 57113 / VDE 0113

Tenha em atenção:

Antes da montagem e da colocação em funcionamento, leia a totalidade do texto do manual de instruções.

Este manual de instruções deverá facilitar-lhe a familiarização com o aparelho e com as possibilidades de utilização corretas.

O manual de instruções contém indicações importantes de como trabalhar com o aparelho de modo seguro, correto e económico e de como evitar perigos, poupar em custos de reparação, reduzir períodos de paragem e aumentar a fiabilidade e vida útil do aparelho.

Para além dos regulamentos de segurança deste manual de instruções, deverá cumprir sempre as diretivas respeitantes à operação do aparelho vigentes no seu país.

Guarde o manual de instruções num invólucro de plástico, protegido da sujidade e da umidade, junto ao aparelho. O manual deve ser lido e seguido por todo e qualquer pessoal operador antes do início dos trabalhos.

Só devem trabalhar no aparelho pessoas que tenham sido instruídas acerca da utilização do aparelho e dos perigos associados. Deve ser respeitada a idade mínima exigida.

Para além das indicações de segurança incluídas neste manual de instruções e dos regulamentos especiais do seu país, devem ser cumpridas as regras técnicas geralmente reconhecidas para a operação de máquinas idênticas. Não assumimos qualquer responsabilidade por acidentes ou danos que advinham do não cumprimento deste manual de instruções e das indicações de segurança.

2. Descrição do aparelho (fig. A)

1. Abertura de alimentação
2. Parte superior da máquina
3. Gancho
4. Roda
5. Capa de roda
6. Pé de apoio
7. Interruptor de reposição
8. Parafuso de fecho
9. Interruptor de ligação/desconexão
10. Conexão de rede
11. Eixo
12. Anilha
13. Bucha de roda
14. Porca de bloqueio
15. Orifício
16. Ranhura
17. Pino roscado
18. Cobertura de alumínio
19. Lâmina
20. Parafuso de cabeça escariada
21. Saco de recolha

- a. Chave de caixa
- b. Chave Allen
- c. Tampão

3. Âmbito de fornecimento

- Parte superior da máquina
- Pés de apoio (2x)
- Eixo
- Porca de bloqueio (6x)
- Bucha de roda (2x)
- Anilha (2x)
- Capa de roda (2x)
- Roda (2x)
- Saco de recolha
- Chave de caixa
- Chave Allen
- Tampão
- Manual de instruções

Acessórios:

- Saco de recolha sobresselente

4. Utilização correta

A máquina só deve ser utilizada para o seu propósito especificado. Qualquer outra utilização é considerada incorreta. Os danos ou ferimentos daí resultantes serão da responsabilidade da entidade operadora/operador e não do fabricante.

Faz igualmente parte da utilização correta o cumprimento das indicações de segurança, assim como das instruções de montagem e das indicações de operação no manual de instruções.

As pessoas que operem ou mantenham a máquina deverão ser familiarizadas com a mesma e ser instruídas relativamente aos perigos possível.

Qualquer alteração na máquina exclui o fabricante de toda e qualquer responsabilidade por danos daí resultantes.

A máquina apenas pode ser utilizada com peças e acessórios originais do fabricante.

As instruções de segurança e de manutenção, os procedimentos de trabalho do fabricante, bem como as dimensões constantes nos Dados Técnicos devem ser observados.

O picador de jardinagem serve exclusivamente para o retalhamento de galhos, ramos, arbustos, resíduos de jardim, papel e cartão.

A utilização correta também inclui a trituração de

- Ramos de todo o tipo com um diâmetro máx. de 45 mm (consoante o tipo de madeira e quão verde ela está).
- Resíduos de jardim murchos, húmidos e guardados durante vários dias, em alternância com ramos.

Tenha em atenção que os nossos aparelhos não foram desenvolvidos para utilização em ambientes comerciais, artesanais ou industriais. Não assumimos qualquer garantia, se o aparelho for utilizado em ambientes comerciais, artesanais, industriais ou equivalentes.

5. Indicações de segurança

- Este aparelho não se destina à utilização por pessoas (incluindo crianças) com capacidades físicas, sensoriais ou mentais diminuídas ou com falta de experiência e / ou conhecimentos adequados, exceto se forem supervisionadas por uma pessoa responsável pela sua segurança ou se tiverem sido instruídas por esta acerca da operação do aparelho.
- As crianças devem ser supervisionadas, para se assegurar de que não brincam com o aparelho.
- Nunca permita que crianças ou outras pessoas que não conheçam o manual de operação utilizem o aparelho. Regulamentos locais poderão determinar a idade mínima do utilizador.

Respeite o controlo de ruídos e os regulamentos locais.

Atenção! Ao usar ferramentas elétricas, devem ser consideradas as seguintes medidas de segurança básicas para a proteção contra choque elétrico e risco de ferimentos e de incêndio:

Preparação:

- Nunca utilize o aparelho com outras pessoas ou animais nas proximidades.
- Use proteção auditiva e óculos de proteção durante a totalidade do período de operação.
- Use vestuário de trabalho adequado, tal como luvas de proteção, calçado resistente e calças. Não use vestuário largo ou que tenha fitas e cordões.
- Utilize o aparelho apenas ao ar livre (ou seja, não encostado a uma parede ou outro objeto rígido) e numa superfície resistente e plana.
- Não utilize a máquina numa superfície de gravilha na qual material ejetado poderá provocar ferimentos.
- Antes da colocação em funcionamento, deve-se verificar a fixação de todos os parafusos, porcas, cavilhas e outros materiais de fixação. As coberturas devem estar colocadas e em bom estado. Autocolantes danificados ou ilegíveis devem ser substituídos.
- Utilize apenas peças sobresselentes e acessórios fornecidos ou recomendados pelo fabricante. A utilização de peças de terceiros leva à anulação imediata da garantia.
- Não deixe o aparelho a funcionar sem supervisão e mantenha-o seco e inacessível a crianças.
- Ligue o aparelho apenas a uma rede elétrica corretamente ligada à terra. A tomada e o cabo de prolongamento devem possuir um condutor de proteção funcional.
- Ao utilizar o aparelho ao ar livre, ele deve ser ligado a uma tomada com um dispositivo de proteção contra corrente de falha (interruptor de corrente diferencial residual), com uma corrente de falha medida não superior a 30 mA.
- Durante a colocação em funcionamento da máquina, mantenha-se sempre fora da área de ejeção.

Trabalho com o aparelho:

- Antes de iniciar o aparelho, certifique-se de que o funil de enchimento está vazio.
- Mantenha a cabeça, os cabelos e o corpo afastados do funil de enchimento.
- Não introduza a mão dentro do funil de enchimento durante o funcionamento. Após a desconexão, o aparelho continua a funcionar durante um breve período.
- Certifique-se sempre do seu equilíbrio e estabilidade. Não se incline para a frente e nunca se mantenha a uma altura superior à do aparelho durante a alimentação.

- Ao alimentar material, certifique-se de que o mesmo não contém objetos duros, tais como metal, pedras, vidro ou outros corpos estranhos.
- Não utilize o aparelho à chuva ou durante más condições meteorológicas. Trabalhe apenas durante o dia ou com uma boa iluminação artificial.
- Não trabalhe com o aparelho se estiver cansado, desconcentrado ou após a ingestão de álcool ou comprimidos. Faça sempre atempadamente uma pausa durante o trabalho.
- Desligue o aparelho e retire a ficha de rede:
 - Se não utilizar o aparelho, se o transportar ou se o deixar sem supervisão;
 - Antes de desprender uma lâmina presa.
 - Se verificar o aparelho, o limpar ou ao eliminar bloqueios;
 - Se executar trabalhos de limpeza ou manutenção ou substituir acessórios;
 - Se o cabo de prolongamento ou elétrico estiver danificado ou enredado;
 - Se desejar movimentar ou levantar o aparelho;
 - Se corpos estranhos penetrarem no aparelho, em caso de ruídos ou vibrações invulgares (antes da colocação renovada em funcionamento, verifique o aparelho quanto a danos).
- Não deixe material processado acumular na área de ejeção; isto poderá impedir a ejeção correta e provocar um ricochete do material através do funil de enchimento.
- Não transporte nem incline o aparelho com o motor em funcionamento.
- Não coloque mãos, outras partes do corpo ou vestuário dentro da câmara de enchimento, do canal de ejeção ou nas proximidades de outras peças móveis.
- Em caso de entupimentos na alimentação ou ejeção da máquina, desligue o motor e retire a ficha de rede antes de remover restos de material na abertura de alimentação ou no canal de ejeção. Certifique-se de que o motor está livre de resíduos e outras acumulações, para proteger o motor de danos e um possível incêndio. Lembre-se que, em máquinas motorizadas, a colocação em funcionamento do mecanismo de arranque também coloca em funcionamento a ferramenta de corte.
- Se penetrarem corpos estranhos na ferramenta de corte ou se a máquina gerar ruídos ou vibrações invulgares, desligue imediatamente o motor e deixe a máquina parar. Execute os seguintes passos:
 - Verifique a máquina quanto a danos
 - Verifique as peças quanto à sua fixação, reaperte se necessário.
 - Substitua ou repare as peças necessárias, sendo que as peças novas devem ter a mesma qualidade.
- Certifique-se de que todas as coberturas e defletores estão colocados e em bom estado.

Cuidado! Evita assim danos no aparelho e eventuais danos pessoais daí resultantes:

- Limpe regularmente as aberturas de ventilação e siga as prescrições de manutenção.
- Não sobrecarregue o seu aparelho. Trabalhe apenas dentro da gama de desempenho especificada. Não utilize qualquer máquina de potência fraca para trabalhos pesados. Não utilize o aparelho para fins para os quais é inapropriado.
- Desligue o aparelho apenas depois de o funil de enchimento estar totalmente vazio, uma vez que, caso contrário, o aparelho poderá entupir e deixar de arrancar.
- Não tente reparar o aparelho sozinho, a não ser que possua formação para tal. Todos os trabalhos que não estejam especificados no manual de operação só podem ser executados pelo nosso centro de assistência técnica.

Segurança elétrica

Cuidado: Desta maneira, evita acidentes e ferimentos devido a choque elétrico:

- Utilize a relaxação dos esforços mecânicos prevista para a colocação do cabo de prolongamento.
- Não é permitido utilizar cabos, fichas ou um acoplamento danificados ou cabos de ligação não correspondentes. Em caso de danos no cabo de rede, retire imediatamente a ficha da tomada. Nunca toque no cabo de rede enquanto a ficha de rede não estiver retirada.
- Se o cabo de ligação deste aparelho estiver danificado, este deve ser substituído pelo fabricante ou pelo seu serviço de assistência ao cliente ou por uma pessoa igualmente qualificada, de modo a evitar perigos.
- Não utilize o aparelho, se o interruptor não puder ser ligado e desligado. Interruptores danificados têm de ser substituídos pelo nosso centro de assistência técnica.
- Utilize apenas cabos de prolongamento autorizados para áreas exteriores e protegidos contra salpicos de água. A secção transversal do fio do cabo de prolongamento deve ser de pelo menos 2,5 mm². Desenrole um tambor de cabo sempre totalmente antes da utilização. Verifique o cabo quanto a danos.
- Não utilize o cabo para retirar a ficha da tomada. Proteja o cabo contra o calor, óleo e arestas afiadas.

⚠ AVISO

Esta ferramenta elétrica cria um campo eletromagnético durante o funcionamento. Esse campo poderá, sob determinadas circunstâncias, afetar implantes médicos ativos e passivos. Para reduzir o risco de ferimentos graves ou mortais, recomendamos às pessoas com implantes médicos que consultem o seu médico e o fabricante do implante antes de operarem a máquina.

Riscos residuais

A máquina foi produzida de acordo com o estado da técnica e com as regras de segurança reconhecidas. No entanto, poderão surgir riscos residuais durante os trabalhos.

- Risco para a saúde advindo da eletricidade em caso de utilização incorreta de cabos elétricos.
- Antes de efetuar trabalhos de configuração ou de manutenção, solte o botão Iniciar e remova a ficha da tomada.
- Além disso, poderão existir riscos residuais não evidentes, apesar de terem sido tomadas todas as medidas relevantes.
- Os riscos residuais podem ser minimizados, se forem respeitadas as “Indicações de segurança” e a “Utilização correta”, assim como o manual de instruções na sua generalidade.
- Evite colocações em funcionamento acidentais da máquina: ao inserir a ficha na tomada, nunca prima o botão de funcionamento.
- Utilize a ferramenta recomendada neste manual de instruções. Obterá assim rendimentos ótimos da sua máquina.
- Mantenha as suas mãos longe da área de trabalho, se a máquina estiver em funcionamento.

6. Dados técnicos

Dimensões C x L x A	480 x 380 x 910 mm
Ø do disco de lâminas	180 mm
Quantidade de lâminas	2
Capacidade do recipiente de recolha	45 l
Ø das rodas de transporte	175 mm
Peso	10 kg
Diâmetro máx. dos ramos	45 mm
Motor	230-240V~ 50Hz
Potência absorvida P1	2400 W
Velocidade do motor máx.	4200 (1/min)
Modo de operação	P40

Reservados os direitos a alterações técnicas!

Valores característicos do ruído

Nível de potência acústica garantido L_{WA}	106 dB
Nível de potência acústica medido L_{WA}	103,8 dB
Incerteza de medição K	2,46 dB
Nível de pressão sonora L_{pA}	95,5 dB
Incerteza de medição K_{pA}	3 dB

Nota: Os valores de ruído indicados foram determinados segundo um procedimento de ensaio normalizado e podem ser utilizados para comparar diferentes ferramentas elétricas entre si. Além disso, estes valores são apropriados para poder estimar antecipadamente as cargas para o utilizador causadas pelo som.

7. Antes da colocação em funcionamento

⚠ ATENÇÃO!

Monte impreterivelmente o aparelho por completo antes da colocação em funcionamento!

- Abra a embalagem e retire cuidadosamente o aparelho.
- Remova o material de embalagem, assim como as fixações de embalagem/transporte (se presentes).
- Verifique se o âmbito de fornecimento está completo.
- Inspeccione o aparelho e os acessórios quanto a danos de transporte.
- O fornecedor deve ser notificado imediatamente no caso de reclamações. Não são aceites reclamações tardias.
- Guarde a embalagem até ao fim do período de garantia, se possível.
- Antes da utilização, familiarize-se com o aparelho, recorrendo ao manual de instruções.
- Utilize apenas peças originais como acessórios e também como peças de desgaste e sobresselentes. Poderão obter-se as peças sobresselentes junto do revendedor especializado.
- No caso de encomendas, forneça os nossos números de referência, bem como o tipo e o ano de construção do aparelho.
- Antes de ligar, verifique se os dados da placa de características correspondem aos dados efetivos da rede.

⚠ ATENÇÃO!

O aparelho e o material de embalagem não são brinquedos! Crianças não deverão brincar com sacos de plástico, películas e peças pequenas! Risco de ingestão e asfíxia!

8. Montagem

⚠ AVISO!

Retire sempre a tomada antes de efetuar ajustes no aparelho.

Montar os pés de apoio (Fig. B-E)

- Introduza o eixo (11) nos orifícios (15) dos pés de apoio (6) e insira a anilha (12) no eixo (11).
- Insira a manga (13) e a roda (4) no eixo (11)
- Aplique a porca de bloqueio (14) na rosca e aperte-a com a chave de parafusos (a) fornecida.

- Depois de apertar a porca de bloqueio (14), monte a capa de roda (5) na roda (4). A posição é indicada pelas ranhuras (16).
- Repita o processo acima no lado oposto (Fig. D)

Montar a estrutura inferior na parte superior da máquina (Fig. F, G)

- Insira os pés de apoio (6) nos pinos roscados (17) da parte superior da máquina (2) (Fig. F)
- Aplique as porcas de bloqueio fornecidas (14) manualmente e aperte-as com a chave de parafusos (a). (fig. G)

Suspender o saco de recolha (Fig. M, N)

Para juntar o material triturado, suspenda o saco de recolha fornecido (21) nos ganchos previstos para o efeito (3) (Fig. N).

9. Operação

Painel de comando (Fig. L)

- **Interruptor para ligar (9):** Empurre o botão para cima; o picador arranca.
- **Interruptor para desligar (9):** Empurre o botão para baixo; o picador é parado.
- **Interruptor de reposição (7):** proteção contra sobrecarga

Trabalho com o picador

Para evitar um entupimento, triture resíduos de jardim murchos e guardados durante vários dias em alternância com ramos.

- Ligue o picador à alimentação elétrica.
- Coloque o picador em funcionamento com o interruptor para ligar (9).
- Encha o funil de enchimento com material a ser triturado e o material é puxado para dentro.
- **Deixe que o picador retalhe totalmente o material a triturar alimentado antes de introduzir mais material a triturar.**
- Não utilize as mãos para empurrar material a ser triturado para dentro, utilize para tal apenas ferramentas de empurro especiais (c) ou material a ser triturado adicional.
- Concluído o trabalho, desligue o picador e corte a alimentação de rede.

Substituir a ferramenta de corte

A ferramenta continua a mover-se por inércia! Retirar a ficha de rede antes de trabalhar na ferramenta de corte!

As lâminas reversíveis de aço de alta resistência são utilizáveis dos dois lados, além de poderem ser substituídas com facilidade e rapidez.

Cuidado durante os trabalhos: Perigo de ferimentos nos dedos e mãos! É de extrema importância utilizar unicamente lâminas bem afiadas!

Por isso, tenha em atenção os seguintes aspetos:

As lâminas rombas diminuem a potência de corte e prejudicam o fluxo de trabalho!

Um indicador seguro de que as lâmina já não estão afiadas é a diminuição da alimentação. O motor aquece e a proteção contra sobrecarga dispara.

Abrir a caixa (Fig. H, I)

- Em primeiro lugar, abra a caixa, desapertando o parafuso de fecho (9). Depois, incline a parte superior da caixa (2) para fora (Fig. H).
- A seguir, retire a cobertura de alumínio (18), desapertando os oito parafusos Phillips (Fig. I).

Limpar o parafuso de fixação das lâminas (Fig. K)

Com uma chave de fendas pequena ou um prego, remova a sujidade do sextavado interno dos parafusos de fixação das lâminas (20).

Retirar as lâminas (19)

- A chave Allen com cabo transversal deve entrar completamente no sextavado interno para desapertar os parafusos.
- As lâminas e a superfície de contacto das lâminas no disco de lâminas devem ser limpas dos resíduos de sujidade endurecidos.

Afiar a lâmina

- Ao reafiar a lâmina (19), assegurar-se de que a medida da largura é a mesma, devido ao desequilíbrio.
- Na reafiação podem ser retirados, no máximo, 2 mm em cada lado.

Montar a lâmina

- Na nova montagem, a lâmina (19) deve assentar com precisão.
- Lubrificar e apertar vigorosamente os parafusos de fixação das lâminas (20) ao montar a lâmina.
- Aperte bem os parafusos de fixação das lâminas.
- Monte a cobertura de alumínio.
- Feche a caixa com o parafuso de fecho. O aparelho está operacional.

Proteção contra sobrecarga

O aparelho desliga-se automaticamente em caso de esforço excessivo, por ex. devido a ramos demasiado espessos.

Após um breve período de arrefecimento (aprox. 5 minutos), prima o interruptor de reposição (7).

10. Ligação elétrica

O motor elétrico instalado está ligado pronto a ser utilizado. A ligação corresponde às normas VDE e DIN relevantes.

A ligação à rede por parte do cliente, assim como o cabo de prolongamento utilizado, deverão corresponder a essas normas.

Cabo de ligação elétrica com defeito

Ocorrem muitas vezes danos de isolamento em cabos de ligação elétrica.

As causas para tal poderão ser:

- Pontos de pressão se os cabos forem conduzidos através de janelas ou portas.
- Pontos de dobragem devido a uma fixação ou condução incorreta do cabo de ligação.
- Pontos de corte devido a passagem de veículo por cima do cabo de ligação.
- Danos de isolamento devido a puxar com força da tomada.
- Fissuras devido à idade do isolamento.

Tais cabos de ligação elétrica danificados não devem ser utilizados e representam perigo de vida devido aos danos no isolamento.

Inspecione regularmente os cabos de ligação elétrica quanto a danos. Durante a inspeção, certifique-se de que o cabo não está ligado à rede elétrica.

Os cabos de ligação elétrica devem corresponder às normas VDE e DIN relevantes. Utilize apenas cabos de ligação com a marcação H05VV-F.

É obrigatória uma impressão da designação do tipo no cabo de ligação.

Motor de corrente alternada

- A tensão de rede deve ser de 230 V~.
- As linhas de prolongamento de até 25 m de comprimento devem ter uma secção transversal de 2,5 mm².

As ligações e reparações do equipamento elétrico só devem ser executadas por um eletrotécnico.

- O produto cumpre os requisitos da norma EN 61000-3-11 e está sujeito a ligação condicional. Tal significa que não é permitida a utilização em qualquer ponto de ligação livremente escolhido.
- Em caso de condições de rede desfavoráveis, o produto pode causar flutuações de tensão temporárias.
- O produto destina-se exclusivamente à utilização em pontos de ligação que possuam uma capacidade de corrente contínua da rede de pelo menos 100 A por fase.
- Enquanto utilizador, deve garantir, se necessário em consulta com a sua empresa de fornecimento de energia, que os seus pontos de ligação onde deseja utilizar o produto cumprem o requisito mencionado.

Tipo de ligação Y

Se for necessária a substituição do cabo de ligação à rede, ela deverá ser efetuada pelo fabricante ou pelo seu representante, para evitar riscos de segurança.

No caso do motor de corrente alternada monofásica, recomendamos, para máquinas com uma corrente de arranque alta (a partir de 3000 W), uma proteção de C 16A ou K 16A!

11. Limpeza e manutenção

Peça a um centro de manutenção por nós autorizado para executar todos os trabalhos que não se encontrem descritos neste manual. Utilize apenas peças de origem.

Use luvas ao manusear o cilindro de corte. Antes de quaisquer trabalhos de manutenção e limpeza, desligue o aparelho, retire a ficha de rede e espere que o cilindro de corte pare.

Trabalhos de manutenção e limpeza gerais
Não pulverize o picador silencioso com água.
Perigo devido a choque elétrico!

- Mantenha o aparelho, as rodas e as aberturas de ventilação sempre limpos. Para limpar, utilize uma escova ou um pano, mas não detergentes ou solventes.
- Antes de cada utilização, verifique o aparelho, especialmente os dispositivos de proteção, quanto a danos, tais como peças soltas, desgastadas ou danificadas. Verifique a fixação de todas as porcas, cavilhas e parafusos.
- Verifique as coberturas e dispositivos de proteção quanto a danos e à sua fixação. Substitua-os, se necessário.
- Guarde o aparelho no estado seco e fora do alcance de crianças. Não envolva o aparelho com sacos de nylon, uma vez que isso poderá gerar humidade.

Atenção!

Remova a ficha de rede antes de quaisquer trabalhos de manutenção.

Ligações e reparações

As ligações e reparações do equipamento elétrico só devem ser executadas por um eletrotécnico.

Em caso de dúvidas, indique os seguintes dados:

- Tipo de corrente do motor
- Dados da placa de características da máquina
- Dados da placa de identificação do motor

Informações de assistência

Deve-se ter em conta que as seguintes peças deste produto estão sujeitas a um desgaste consoante a utilização ou natural ou que as seguintes peças são necessárias como consumíveis.

Peças de desgaste*: escovas de carvão, lâminas
* Nem sempre incluído no âmbito de fornecimento!

Entre em contacto com o nosso centro de assistência para obter peças sobresselentes e acessórios. Para isso, utilize o código QR na capa.

12. Armazenamento

Armazene o aparelho e os seus acessórios num local escuro, seco, ao abrigo de temperaturas negativas e fora do alcance das crianças. A temperatura ideal de armazenagem situa-se entre 5 a 30 °C.

Guarde a ferramenta na embalagem original. Tape a ferramenta, para a proteger contra pó ou humidade. Guarde o manual de instruções junto da ferramenta.

13. Eliminação e reciclagem

Notas relativas à embalagem



Os materiais de embalagem são recicláveis. Elimine as embalagens de modo ecológico.

Notas relativas à legislação alemã sobre aparelhos elétricos e eletrónicos (ElektroG)



Os aparelhos elétricos e eletrónicos usados não pertencem no lixo doméstico, devendo ser alvo de uma recolha ou eliminação separadas!

- As baterias e pilhas usadas que não estejam montadas de modo fixo no aparelho usado devem ser retiradas sem as destruir antes da entrega do aparelho! A sua eliminação é regulada pela legislação relativa a baterias.
- Os proprietários ou utilizadores de aparelhos elétricos e eletrónicos são legalmente obrigados a devolver os mesmos após a sua utilização.
- O utilizador final tem a responsabilidade pela eliminação dos seus dados pessoais no aparelho usado a ser eliminado!
- O símbolo do caixote do lixo riscado significa que aparelhos usados elétricos ou eletrónicos não devem ser eliminados no lixo doméstico.
- Os aparelhos usados elétricos e eletrónicos podem ser entregues sem custos nos seguintes pontos:

- Centros de recolha ou de eliminação públicos (p. ex. depósitos municipais)
- Pontos de venda de aparelhos elétricos (lojas físicas e online), desde que o revendedor esteja obrigado a aceitar a devolução ou a aceite de livre vontade.
- Pode entregar sem custos até três aparelhos elétricos usados com um comprimento de até 25 centímetros ao fabricante sem que tenha de comprar um aparelho novo ou a outro centro de recolha autorizado na sua vizinhança.
- Para se informar acerca de condições de devolução adicionais dos fabricantes e distribuidores, queira entrar em contacto com o respetivo serviço de apoio ao cliente.
- Em caso de fornecimento de um aparelho elétrico novo por parte do fabricante a um domicílio, este pode efetuar a recolha sem custos do aparelho elétrico usado a pedido do utilizador final. Para tal, entre em contacto com o serviço de apoio ao cliente do fabricante.
- Estas declarações são apenas válidas para aparelhos que sejam instalados e vendidos nos países da União Europeia e que estejam sujeitos à Diretiva Europeia 2012/19/UE. Em países fora da União Europeia, a eliminação de aparelhos usados elétricos e eletrónicos poderá estar regulada por outra legislação divergente.

14. Resolução de problemas

A seguinte tabela indica sintomas de erro e descreve resoluções, se a sua máquina não estiver a funcionar corretamente. Se não for possível localizar e eliminar o problema, entre em contacto com a sua oficina de assistência técnica.

Problema	Causa possível	Solução
O motor não funciona	Parte superior da caixa não fechada devidamente	Apertar completamente o parafuso de segurança
	Cabo de extensão com defeito	Substituir ou mandar reparar a linha de prolongamento
	A tomada não fornece corrente	Verificar fusível de rede
	Interruptor com defeito	Verificar/substituir
	Motor ou condensador avariado	Verificar/substituir
	Os resíduos da trituração bloqueiam o disco de lâminas	Puxar a ficha de rede, abrir a caixa e desobstruir
Motor não tem potência para o fusível responder	Linha de prolongamento com secção transversal insuficiente	Selecionar uma linha de prolongamento com uma secção transversal maior
	Cabo entre a conexão de rede e o picador longo demais	Optar pelo percurso mais curto possível entre a conexão de rede e o picador
Motor sobrecarregado, o fusível responde	Demasiada quantidade de material a triturar com material húmido	Selecionar uma quantidade menor, intercalar com material a triturar seco
	Áreas das lâminas e de ejeção entupidas	Puxar a ficha de rede, abrir a caixa e limpar
	Lâminas rombas	Reafiar, substituir
	Linha de prolongamento com secção transversal insuficiente	Selecionar uma linha de prolongamento com uma secção transversal maior
A alimentação do picador diminui, potência de corte reduzida	A lâmina reversível está romba ou desgastada	Virar a lâmina reversível Reafiar ou substituir por completo a lâmina reversível
Fortes vibrações / ruídos	Parafuso/porca da lâmina desapertados	Apertar bem o parafuso/porca da lâmina
	Lâmina de corte danificada	Substituir a lâmina de corte
	Interior do aparelho danificado	Entrar em contacto com o serviço de assistência ao cliente

Seadmel olevate sümbolite selgitus

Käesolevas juhendis kasutatavate sümbolite ülesanne on juhtida teie tähelepanu võimalikele riskidele. Ohutussümbolitest ja nende juurde kuuluvatest selgitustest tuleb täpselt aru saada. Hoiatused ise ühtki riski ei kõrvalda ega suuda asendada korrektseid meetmeid õnnetuste ärahoidmiseks.

	Järgige enne kasutamist kõiki ohutusjuhiseid.
	Lugege enne käikuvõtmise käsitsusjuhendi kogu tekst läbi.
	Kandke kaitseprille, kuulmekaitset ja töökindaid.
	Hoidke kolmandad isikud ohupiirkonnast kaugel!
	Kaitske seadet vihma eest ega jätke seda vihma korral õue!
	Eemaldage võrgupistik.
	Eemalepaiskuvad objektid ja pöörlevad osad võivad raskeid vigastusi põhjustada.
	Hoidke käed ja jalad pöörlevatest nugadest eemal.
	Garanteeritud helivõimsustase
	Toode vastab kehtivatele Euroopa direktiividele.
	Kaitseklass 2
	Ärge kasutage astmena.
	Kaal
	Oksa läbimõõt
	▲ Tähelepanu! Käesolevas käsitsuskorralduses oleme varustanud Teie ohutust puudutavad kohad selle märgiga

Sisukord:	Lk:
1. Sissejuhatus.....	70
2. Seadme kirjeldus (joon. A).....	70
3. Tarnekomplekt.....	70
4. Sihtotstarbekohane kasutus.....	70
5. Ohutusjuhised	71
6. Tehnilised andmed	72
7. Enne käikuvõtmist	73
8. Montaaž	73
9. Käsitsemise.....	73
10. Elektriühendus	74
11. Puhastamine ja hooldus.....	75
12. Ladustamine.....	75
13. Utiliseerimine ja taaskäitlus.....	75
14. Rikete kõrvaldamine.....	76
15. Vastavusdeklaratsioon	107

1. Sissejuhatus

Tootja:

Scheppach GmbH
Günzburger Straße 69
D-89335 Ichenhausen

Austatud klient!

Soovime Teile uue seadme meeldivat ja edukat kasutamist.

Juhis:

Kõnealuse seadme tootja ei vastuta kehtiva tootevastutuse seaduse järgi kahjude eest, mis tekivad seadmel või seadme tõttu alljärgnevatel juhtudel:

- asjatundmatul käsitlemisel,
- Käsitsemiskorralduse eiramine
- Remontimisel kolmandate isikute, volitamata spetsialistide poolt
- Mitte-originaalosalade paigaldamine ja nendega vahetamine
- mitte sihtotstarbekohasel kasutamisel
- Elektrisüsteemi rivist väljalangemisel elektrialaeeskirjade ning VDE nõuete 0100, DIN 57113 / VDE 0113 eiramisel

Pidage silmas:

Lugege enne montaaži ja käikuvõtmist kogu kasutusjuhendi tekst läbi.

Käesoleva kasutusjuhendi ülesandeks on hõlbustada seadme tundmaõppimist ja selle kasutamist vastavalt sihtotstarbekohastele kasutusvõimalustele.

Kasutusjuhend sisaldab tähtsaid juhiseid, kuidas saate seadmega ohutult, asjatundlikult ning ökonoomselt töötada, ja kuidas saate vältida ohte, hoida kokku remondikuluseid, lühendada seisuaegu ning suurendada elektritööriista töökindlust ja eluiga.

Lisaks käesolevas kasutusjuhendis esitatud ohutusnõuetele peate tingimata oma riigis seadme käitamise kohta kehtivaid eeskirju järgima.

Hoidke kasutusjuhendit kilekotis mustuse ja niiskuse eest kaitstult seadme juures alal. Kõik operaatorid peavad selle enne töö alustamist läbi lugema ja seda hoolikalt järgima.

Seadmega tohivad töötada ainult isikud, keda on seadme kasutamise osas instrueeritud ja sellega seonduvast ohtudest teavitatud. Nõutavast miinimumvanusest tuleb kinni pidada.

Peale käesolevas käsitusjuhendis sisalduvate ohutusjuhiste ning Teie riigis ehituslikult samade masinate kohta kehtivate eeskirjade tuleb järgida üldtunnustatud tehnilisi reegleid.

Me ei võta vastutust õnnetuste või kahjude eest, mis tekivad käesoleva juhendi ja ohutusjuhiste eiramisest.

2. Seadme kirjeldus (joon. A)

1. Sisseviskeava
 2. Masina ülaosa
 3. konks
 4. Ratas
 5. rattakübar
 6. Tugijalg
 7. Reset-lüliti
 8. Sulgurpolt
 9. Sisse- / väljalüliti
 10. võrguühendus
 11. Rattavõll
 12. alusseib
 13. Rattahülss
 14. kindlustusmutter
 15. Ava
 16. Soon
 17. Keermepolt
 18. Alumiiniumist kate
 19. noad
 20. Süvispeapolt
 21. Püüdekott
- a. mutrivõti
b. Sisekuuskantvõti
c. Toppija

3. Tarnekomplekt

- Masina ülaosa
- Tugijalad (2x)
- Rattavõll
- Kindlustusmutter (6x)
- Rattahülss (2x)
- Alusseib (2x)
- Rattakübar (2x)
- Ratas (2x)
- Püüdekott
- mutrivõti
- Sisekuuskantvõti
- Toppija
- Käsitusjuhend

Tarvikud:

- Varu-kogumiskott

4. Sihtotstarbekohane kasutus

Masinat tohib kasutada ainult vastavalt selle otstarbele. Igasugune edasine ulatuslikum kasutus pole sihtotstarbekohane. Sellest põhjustatud kahjude või igat liiki vigastuste eest vastutab kasutaja/operatoor ja mitte tootja.

Sihtotstarbekohase kasutuse koostisosaks on ka ohutusjuhiste, samuti montaažijuhendi ning käsitusjuhendis sisalduvate käitusjuhiste järgimine.

Isikud, kes masinat käsitsevad ja hooldavad, peavad seda tundma ja olema võimalikest ohtudest teavitatud.

Masinal teostatud muudatused välistavad tootja vastutuse sellest tekkivate kahjude eest täielikult.

Masinat tohib käitada ainult tootja originaalosaadega ja originaaltarvikutega.

Tuleb pidada kinni tootja ohutus-, töö- ja hoolduseeskirjadest ning tehnilistes andmetes esitatud mõõtmetest.

Aiahekseldi on välja töötatud eranditult oksaharude, okste, põõsaste, aiajäätmete, paberi ja kartongi peenestamiseks.

Sihtotstarbekohase kasutuse hulka kuulub iga liiki

- okste hekseldamine maksimaalse läbimõõduga 45 mm (olenevalt puidu liigist ja värskusest).
- Närbunud, niisked, juba mitu päeva ladustatud aiajäätmel vaheldumisi okstega.

Palun pidage silmas, et meie seadmed pole konstrueeritud kommerts-, käsitööstus- ega tööstuskasutuse jaoks. Me ei võta üle pretensiooniõiguskohustust, kui seadet kasutatakse kommerts-, käsitööstus- või tööstusettevõtetes ning samaväärsetel tegevustel.

5. Ohutusjuhised

- Antud seade pole ette nähtud kasutamiseks piiratud füüsiliste, sensoorsete või vaimsete võimete, puudulike kogemuste ja/või puudulike teadmistega isikute poolt (kaasa arvatud lapsed), kui nad just ei viibi nende ohutuse eest vastutava isiku järelevalve all ega saa temalt seadme kasutamise kohta korraldusi.
- Laste järele tuleb vaadata tegemaks kindlaks, et nad seadmega ei mängi.
- Ärge lubage seadet kasutada lastel või teistel isikutel, kes ei tunne käitusjuhendit. Kohapealsed nõuded võivad määrata kindlaks operaatori miinimumvanuse.

Järgige mürakaitset ja kohalikke eeskirju.

Tähelepanu! Elektritööriistade kasutamisel tuleb kaitseks elektrilöögi, vigastus- ja tuleohtu eest järgmisi põhimõttelisi ohutusmeetmeid järgida:

Ettevalmistamine:

- Ärge kasutage kunagi seadet, kui inimesed või loomad on läheduses.
- Kandke kogu käituskestuse ajal kuulmekaitset ja kaitseprille.
- Kandke sobivat tööriietust nagu kaitsekindaid, tugevaid jalatseid ja pikki pükse. Ärge kandke lahtiselt allarippuvat ega rippuvate paelte või nõõridega riietust.

- Kasutage seadet ainult õues (st mitte seina ääres või muu kõva eseme juures) ja kõval tasasel pinnal.
- Ärge kasutage masinat puistatud kruusaga kaetud pinnal, millel võib väljavisatav materjal vigastusi põhjustada.
- Enne käikuvõtmist tuleb kontrollida kõigi kruvide, mutrite, poltide ja teiste kinnitusmaterjali tugevat kinnitust. Katted peavad olema oma kohal ja heas tööseisundis. Kahjustatud või loetamatud kleepsud tuleb asendada.
- Kasutage ainult tootja tarnitud ja soovitatud varu ning tarvikuosi. Võõrosade kasutamine põhjustab garantiinõude kehtivuse kohese lõppemise.
- Ärge jätke seadet järelevalveta tööle ja säilitage seda kuivas ning lastele kättesaamatult.
- Ühendage seade ainult nõuetekohaselt maandatud vooluvõrku. Pistikupesa ja pikendusjuhe peavad olema ühendatud toimiva automaatkaitsmega.
- Õues kasutamisel tuleb ühendada seade rikkevoolu-kaitseseadisega (FI lüliti) pistikupesa külge, mille nominaalrikkevool pole suurem kui 30 mA.
- Viibige masina käikuvõtmisel alati väljaspool väljavisketsooni.

Seadmega töötamine:

- Veenduge enne sae käivitamist, et täitelehter on tühi.
- Hoidke pea, juuksed ja keha täitelehterist eemal.
- Ärge sisestage käituse ajal jäsmeid täitelehterisse. Pärast väljalülitamist talitleb seade veel pikemat aega järele.
- Pöörake alati tähelepanu oma tasakaalule ja kindlale seisule. Ärge kummardage ette ega seiske materjali sisseviskamisel kunagi seadmest kõrgemal.
- Pöörake tähelepanu sellele, et sisseviskamisel ei sisaldu materjalis kunagi kõvu esemeid nagu metalli, kive, klaasi või teisi võõrkehi.
- Ärge kasutage seadet vihma käes ja halva ilmaga. Töötage ainult päevavalguses või hea valgustuse korral.
- Ärge töötage seadmega, kui olete väsinud või haigevil ega pärast alkoholi või tablettide manustamist. Tehke alati õigeaegselt tööpaus.
- Lülitage seade välja ja tõmmake võrgupistik välja:
 - kui Te ei kasuta seadet, seda transpordite või jätate järelevalveta;
 - enne blokeeritud noa vabaks tegemist;
 - kui Te kontrollite seadet, seda puhastate või eemaldate blokaade;
 - kui viite läbi puhastus- või hooldustöid või vahetate tarvikuid;
 - kui elektri- või pikenduskaabel on kahjustatud või sasisitud;
 - kui soovite seadet liigutada või üles tõsta;
 - kui võõrkeha satub seadmesse, ebatavaliste mürade või vibratsioonide korral (kontrollige enne uuestikäivitust seadet kahjustuste suhtes).

- Ärge laske töödeldud materjalil väljaviskepiirkonna sisemuses koguneda; see võib takistada korralikku väljaviset ja põhjustada täitelehtri kaudu materjali tagasilööki.
- Ärge transportige ja kallutage seadet töötava mootori korral.
- Ärge pange käsi, teisi kehaosi ja riietust täitekambri sisse, väljaviskekanalisse või teiste liikuvate osade lähedusse.
- Lülitage ummistuste korral masina sisse- või väljaviskes mootor välja ja tõmmake võrgupistik välja, enne kui kõrvaldate sisseviskeavast või väljaviskekanalist materjalijääke. Pöörake tähelepanu sellele, et mootor on puhas jäätmetest ja muudest kogumitest, et kaitsta mootorit kahjustuste või võimaliku tulekahju eest. Mõelge sellele, et mootorkäitusega masinatel paneb käivitusmehhanismi käikuvõtmine käima ka löiketööriista.
- Kui võõrkehad peaksid löiketööriista sattuma või masin ebatavalisi mürasid tekitama või ebatavaliselt vibreerima, siis lülitage kohe mootor välja ja laske masinal seiskuda. Viige läbi järgmised sammud:
 - Kontrollige masinat kahjustuste suhtes.
 - Kontrollige osade tugevat kinnitust, pingutage need vajaduse korral üle.
 - Laske asendada või remontida igasugused osad, kusjuures osad peavad olema samaväärsete omadustega.
- Pöörake tähelepanu sellele, et katted ja eemalesuunajad on oma kohal ning heas tööseisundis.

Ettevaatus! Nii väldite seadmel kahjustusi ja neist tulenevaid võimalikke inimkahjusid:

- Puhastage regulaarselt ventilatsioonivõlv ja järgige hoolduseeskirju.
- Ärge koormake seadet üle. Töötage ainult mainitud võimsusvahemikus. Ärge kasutage rasketeks töödeks väikese võimsusega masinaid. Ärge seadet eesmärkidel, milleks see pole ette nähtud.
- Lülitage seade välja alles siis, kui täitelehter on täielikult tühjendatud, sest muidu võib seade ummistuda ega pruugi seejärel enam käivituda.
- Ärge üritage seadet ise remontida, välja arvatud juhul, kui omate sellekohast väljaõpet. Kõiki töid, mida pole käesolevas käitusjuhendis mainitud, tohivad teostada ainult meie teeninduskeskused.

Elektrialane ohutus

Ettevaatus: Nii väldite elektrilöögist tingitud õnnetusi ja vigastusi:

- Kasutage pikenduskaabli paigaldamiseks selleks ettenähtud tõmbetõkist.
- Kahjustatud kaablit, liitmikku ja pistikut või eeskirjadele mittevastavaid ühendusjuhtmeid ei tohi kasutada. Tõmmake võrgukaabli kahjustuse korral võrgupistik kohe pistikupesast välja. Ärge puudutage mitte mingil juhul võrgukaablit, kuni võrgupistik pole välja tõmmatud.

- Kui antud seadme ühendusjuhe saab kahjustada, siis tuleb see lasta ohtude vältimiseks tootjal, klienteendusel või sarnase kvalifikatsiooniga isikul asendada.
- Ärge kasutage seadet, kui lüliti ei saa sisse ja välja lülitada. Kahjustatud lülitid tuleb lasta meie teeninduskeskuses asendada.
- Kasutage ainult välistingimuste jaoks heaks kiidetud, veepritsmete eest kaitstud pikenduskaablit. Pikenduskaabli soone ristlõige peab olema vähemalt 2,5 mm². Kerige kaablitrummel enne kasutamist alati täiesti lahti. Kontrollige kaablit kahjustuste suhtes.
- Ärge kasutage kaablit, et pistikut pistikupesast välja tõmmata. Kaitske kaablit kuumuse, õli ja teravate servade eest.

⚠ HOIATUS

Antud elektritööriist tekitab käitamise ajal elektromagnetilise välja. Kõnealune väli võib teatud tingimustel aktiivsete või passiivsete meditsiiniliste implantaatide talitlust halvendada. Vähendamaks tõsiste või surmavate vigastuste ohtu, soovime me meditsiiniliste implantaatidega isikutel arsti ja meditsiinilise implantaadi tootjaga konsulteerida enne, kui masinat käsitsetakse.

Jääkriskid

Masin on ehitatud tehnika arengutaseme ja tunnustatud ohutustehniliste reeglite kohaselt. Siiski võib töötamisel esineda üksikuid jääkriske.

- Tervise ohtu seadmine elektrivoolu tõttu nõuetele mittevastavate elektriühendusjuhtmete kasutamisel.
- Enne kui seadistuse- või hooldustöid ette võtate, laske startklahv lahti ja tõmmake võrgupistik välja.
- Peale selle võivad kõigist tarvitusele võetud abinõudest hoolimata valitseda mitteilmsed jääkriskid.
- Jääkriske saab minimeerida, kui järgitakse "Ohutusjuhiseid" ja "Sihtotstarbekohast kasutust" ning käsitsusjuhendit tervikuna.
- Vältige masina juhuslikku käimapanemist: pistiku pistikupesast sisestamisel ei tohi käitusklahvi vajutada.
- Kasutage tööriistu, mida käesolevas käsitsusjuhendis soovitatatakse. Nii saavutate, et Teie masin talitleb optimaalse võimsusega.
- Hoidke oma käed tööpiirkonnast eemal, kui masin on töös.

6. Tehnilised andmed

Ehituslikud mõõdud P x L x K	480 x 380 x 910 mm
Noaketta Ø	180 mm
Nugade arv	2
Kogumismahuti mahutavus	45 l
Transpordirataste Ø	175 mm

Kaal	10 kg
Oksa max Ø	45 mm
Mootor	230-240V~ 50Hz
Nimitarve P1	2400 W
Mootori pöördearv max	4200 (1/min)
Töörežiim	P40

Õigus tehnilisteks muudatusteks reserveeritud!
müra tunnusväärtused

Garanteeritud helivõimsustase L_{WA}	106 dB
Mõõdetud helivõimsustase L_{WA}	103.8 dB
Mõõtemääramatus K	2,46 dB
Helirõhutase L_{pA}	95,5 dB
Mõõtemääramatus K_{pA}	3 dB

Juhis: Esitatud heliväärtused on normeeritud kontrollmeetodi alusel kindlaks määratud ja neid saab kasutada erinevate elektritööriistade võrdlemiseks üksteisega. Peale selle sobivad need väärtused kasutajale mõjuvate koormuste, mis heli tõttu tekivad, esmase hindamise võimaldamiseks.

7. Enne käikuvõtmist

⚠ TÄHELEPANU!

Monteerige seade enne käikuvõtmist tingimata terviklikult!

- Avage pakend ja võtke seade ettevaatlikult välja.
- Eemaldage pakendusmaterjal ja pakendus- ning transpordikindlustused (kui olemas).
- Kontrollige üle, kas tarnekomplekt on terviklik.
- Kontrollige seadet ja tarvikuosi transpordikahjustuste suhtes.
- Puuduste korral tuleb kohe kohaletoojat teavitada. Hilisemaid pretensioone ei tunnustata.
- Hoidke pakendit võimaluse korral kuni garantiiaja möödumiseni alal.
- Tutvuge enne kasutamist käsitsusjuhendi alusel seadmega.
- Kasutage tarvikute ja kulu- ning varuosade puhul ainult originaalosi. Varuosi saate esindusest.
- Edastage tellimuste korral meie artiklinumbrid ja seadme tüüp ning ehitusaasta.
- Veenduge enne külgeühendamist, et tüübisildil esitatud andmed ühtivad elektrivõrgu andmetega.

⚠ TÄHELEPANU!

Seade ja pakendusmaterjal pole laste mänguasjad! Lapsed ei tohi kilekottide, kilede ja väikeosadega mängida! Valitseb allaneelamis- ja lämbumisoht!

8. Montaaž

⚠ HOIATUS!

Tõmmake enne seadmel seadete teostamist võrgupistik välja.

Tugijalgade monteerimine (joon. B-E)

- Suunake telg (11) tugijalgade (6) avadesse (15) ja pistke alusseib (12) teljele (11).
- Pistke hülss (13) ja ratas (4) teljele (11).
- Pange kindlustusmutter (14) keermel kohale ja pingutage see kaasapandud mutrivõtmega (a) kinni.
- Monteerige pärast kindlustusmutri (14) kinnipingutamist rattakübar (5) rattale (4). Positsioon antakse ette soontega (16).
- Korrake ülal nimetatud protseduuri vastasküljel (joon. D).

Monteerige masina ülaosa aluskandmikule (joon. F, G)

- Pistke tugijalad (6) keermepoltidele (17) masina ülaosal (2) (joon. F)
- Pange kaasapandud kindlustusmutrid (14) käsitsi kohale ja pingutage siis mutrivõtmega (a) kinni. (joon. G)

Riputage kogumiskott külge (joon. M, N)

Riputage hekselmaterjali kogumiseks kaasapandud kogumiskott (21) ettenähtud konksudesse (3) (joon. N).

9. Käsitsemine

Käsitsemisväli (joon. L)

- Sisse-lüliti (9): Kui kallutate klahvi üles, siis käivitatakse hekseldi.
- Välja-lüliti (9): Kui kallutate klahvi alla, siis hekseldi peatatakse.
- **Reset-lüliti (7):** ülekoormuskaitse

Hekseldiga töötamine

Hekseldage närbunud, mitu päeva ladustatud aiapäätmeid ja oksa vaheldumisi, et vältida ummistumist.

- Ühendage hekseldi vooluvarustuse külge.
- Pange hekseldi Sisse-lülitiga (9) käima.
- Valage hekselmaterjal täiteletrisse ja materjali tõmmatakse sisse.
- Laske hekseldisse sisestatud hekselmaterjalil enne uue materjali lisamist täielikult peenestuda.
- Ärge kasutage oma käsi hekselmaterjali järelelukkamiseks, vaid kasutage selleks ainult spetsiaalset järelelukkajat (c) või muud hekselmaterjali.
- Lülitage hekseldi pärast tööd välja ja lahutage see võrgust.

Lõiketööriista väljavahetamine

Tööriist talitleb järele! Tõmmake enne lõiketööriista kallal töötamist võrgupistik välja!

Kahepoolset kasutatav kvaliteeterasest pöördnuga on hõlpsalt ja kiiresti väljavahetatav.

Ettevaatust töötamisel! Sõrmede ja käte vigastamise oht! On äärmiselt oluline kasutada ainult korralikult lihvitud nuge!

Palun järgige seetõttu:

Nürid noad vähendavad lõikevõimsust ja halvendavad tööprotsessi!

Enam mitte teravate nugade kindlaks ilminguks on sissetõmbe halvenemine. Mootor soojeneb, ülekoormuskaitse vallandub.

Korpuse avamine (joon. H, I)

- Avage esmalt korpus sulgurpoldi (9) avamisega. Klappige seejärel korpuse (2) ülemine osa välja (joon. H).
- Seejärel eemaldage alumiiniumist kate (18) kaheksa ristpeakruvi vabastamisega (joon. I).

Noa kinnituskrugi puhastamine (joon. K)

Eemaldage väikese kruvikeerajaga või naelaga mustus noa kinnituskrugide (20) sisekuuskantidest.

Võtke nuga (19) maha.

- Ristkäepidemega tihvtvõti peab kruvide vabastamiseks täielikult sisekuuskanti haakuma.
- Noad ja noa toetuspinnad noakettal tuleb kõvastanud mustusejääkidest puhastada.

Noa lihvimine

- Pöörake noa (19) ülelihvimisel viskumise tõttu tähelepanu võrdsele laiusmõõdule.
- Ülelihvimisega tohib max 2 mm külje kohta maha võtta.

Noa paigaldamine

- Nuga (19) peab taasmonteerimisel täpselt peale toetuma.
- Õlitage noa montaažil noa kinnituskrugid (20) sisse ja pingutage jõuga kinni.
- Pingutage noa kinnituskrugid tugevasti kinni.
- Monteerige alumiiniumist kate.
- Sulgege korpus sulgurpoldiga. Seade on kasutusvalmis.

Ülekoormuskaitse

Nt liiga jämedate okstega ülekoormamise korral lülitub seade automaatselt välja.

Vajutage lühikese mahajahtumisaasi (u 5 minutit) järel Reset-lülitit (7).

10. Elektriühendus

Installeeritud elektrimootor on käitusvalmis kujul külge ühendatud. Ühendus vastab asjaomastele VDE ja DIN nõuetele.

Kliendipoolne võrguühendus ja kasutatav pikendusjuhe peavad vastama nendele eeskirjadele.

Kahjustatud elektriühendusjuhe

Elektriühendusjuhtmetel tekivad sageli isolatsioonikahjustused.

Nende põhjusteks võivad olla:

- Survekohad, kui ühendusjuhtmed veetakse läbi akende või uksevahede.
- Murdekohad ühendusjuhtme asjatundmatu kinnitamise või vedamise tõttu.
- Sisselõikekohad ühendusjuhtmet ülesõitmisest tõttu.
- Isolatsioonikahjustused seinapistikupesast väljarebimise tõttu.
- Praod isolatsiooni vananemise tõttu.

Sellisel kahjustunud elektriühendusjuhtmeid ei tohi kasutada ja need on isolatsioonikahjustuste tõttu eluohhtlikud.

Kontrollige elektriühendusjuhtmed regulaarselt kahjustuste suhtes üle. Pidage silmas, et ülekontrollimisel pole ühendusjuhe vooluvõrku ühendatud.

Elektriühendusjuhtmed vastavad asjaomastele VDE ja DIN nõuetele. Kasutage ainult tähisega H05VV-F ühendusjuhtmeid.

Ühenduskaablile trükitud tüübitähis on eeskirjaga kohustuslik.

Vahelduvvoolumootor

- Võrgupinge peab olema 230 V~.
- Kuni 25 m pikkused pikendusjuhtmed peavad olema ristlõikega 2,5 mm².

Elektrilase varustuse ühendamist ja remonti tohib teostada ainult elektrispetsialist.

- Toode vastab EN 61000-3-11 nõuetele ja sellele kohalduvad eriuühendamistingimused. See tähendab, et vabalt valitavate ühenduspunktide kasutamine pole lubatud.
- Toode võib ebasoodsate võrguolude korral ajutisi pingekõikumisi põhjustada.
- Toode on ette nähtud kasutamiseks eranditult ühenduspunktides, mille võrgu püsivoolukoormatavus on vähemalt 100 A faasi kohta.
- Te peate kasutajana kindlaks tegema, vajaduse korral oma energiavarustusettevõttega konsulteerides, et Teie ühenduspunkt, mille küljes soovite toodet käitada, vastab nimetatud nõudele.

Ühendusliik Y

Kui osutub vajalikuks võrguühendusjuhe asendada, siis peab seda teostama tootja või tema esindaja, et vältida ohutusega seonduvaid ohte.

Ühefaasilise vahelduvvoolumootori puhul soovitame me suure käivitusvooluga (alates 3000 vatti) masinatele C 16A või K 16A kaitset!

11. Puhastamine ja hooldus

Laske töid, mida käesolevas juhendis ei kirjeldata, läbi viia meie volitatud klienditeeninduspunktis. Kasutage ainult originaalvaruosi.

Kandke nugavaltsiga ümberkäimisel kindaid. Lülitage enne kõiki hooldus- ja puhastustöid seade välja, tõmmake võrgupistik välja ning oodake ära nugavaltsi seiskumine.

Üldised puhastus- ja hooldustööd

Ärge pihustage vaikset hekseldit veega. Oht elektrilöögi tõttu!

- Hoidke seade, rattad ja ventilatsioonivad alati puhtad. Kasutage puhastamiseks harja või rätikut, aga mitte puhastusvahendeid või lahusteid.
- Kontrollige iga kord enne kasutamist seadet, eelkõige kaitseseadiseid, kahjustuste nagu lahtiste, ära kulunud või kahjustatud osade suhtes. Kontrollige kõigi mutrite, poltide ja kruvide tugevat kinnitust.
- Kontrollige katteid ja kaitseseadiseid kahjustuste ning korrektse kinnituse suhtes. Vahetage need vajaduse korral välja.
- Säilitage seadet kuivas ja lastele kättesaamatult. Ärge pange seadet kilekottidesse, sest võib tekkida niiskus.

Tähelepanu!

Tõmmake enne kõiki hooldustöid võrgupistik välja.

Ühendused ja remont

Elektrialase varustuse ühendamist ja remonti tohib teostada ainult elektrispetsialist.

Küsimuste korra esitage palun järgmised andmed:

- mootori vooluliik
- masina tüübisildi andmed
- mootori tüübisildi andmed

Teenindus-informatsioon

Tuleb silmas pidada, et antud toote puhul vajatakse kasutuslasele või loomulikule kulumisele alluvaid või kulumaterjalidena järgmisi osi.

Kuluosad*: süsiharjad, noad

* ei sisaldu tingimata tarnekomplektis!

Varuosi ja tarvikuid saate meie teeninduskeskusest. Skannige selleks tiitellehel olev QR kood.

12. Ladustamine

Ladustage seadet ja selle tarvikuid pimedas, kuivas, külmumisvabas ning lastele kättesaamatus kohas. Optimaalne ladustamistemperatuur on 5 ja 30 °C vahel.

Säilitage tööriista originaalpakendis.

Katke tööriist kinni, et seda tolmu või niiskuse eest kaitsta. Säilitage käsitsusjuhendit tööriista juures.

13. Utiliseerimine ja taaskäitlus

Juhised pakendi kohta



Pakendusmaterjalid on taaskäideldavad. Palun utiliseerige pakendid keskkonnasõbralikult.

Juhised elektri- ja elektroonikaseadmete seadus (ElektroG) kohta



Elektri- ja elektroonikaseadmed ei kuulu olmeprügisse, vaid tuleb suunata eraldi kogumisse või utiliseerimisse!

- Vanad patareid või akud, mis pole püsivalt vanaseadmesse paigaldatud, tuleb enne äraandmist purustamata välja võtta! Nende utiliseerimist reguleeritakse patareiseadusega.
- Elektri- ja elektroonikaseadmete omanikud või kasutajad on seadusega kohustatud need kasutuse lõpus tagastama.
- Lõppkasutaja kannab omavastutust utiliseeritava vanaseadmel isikupõhiste andmete kustutamise eest!
- Lähikriipsutatud prügikonteineri sümbol tähendab, et vanu elektri- ja elektroonikaseadmeid ei tohi utiliseerida olmeprügi kaudu.
- Vanad elektri- ja elektroonikaseadmed saab järgmistes kohtades tasuta ära anda:
 - Avalik-õiguslikud utiliseerimis- või kogumispunktid (nt kommunaalsed toormejaamad)
 - Elektriseadmete müügipunktid (statsioonarsed ja online), kui edasimüüjad on tagasivõtmiseks kohustatud või pakuvad seda vabatahtlikult.
 - Kuni kolm vana elektriseadet seadmeliigi kohta maksimaalselt 25-sentimeetrise servapikkusega saate ilma tootjalt uut seadet soetamata talle tasuta ära anda või enda läheduses teise volitatud kogumispunkti suunata.
 - Tootja ja levitaja edasised täiendavad tagasivõtmistingimused saate teada vastavast klienditeenindusest.

- Tootja poolt eramajapidamisse uue elektriseadme kohaletarnimise korral võib see anda lõppkasutaja järelepärimisel korralduse vana elektriseade tasuta ära viia. Võtke selleks ühendust tootja klienditeenindusega.
- Need ütlused kehtivad ainult seadmete kohta, mis installeeritakse ja müüakse Euroopa Liidu liikmesriikides ning alluvad Euroopa direktiivile 2012/19/EL. Riikides väljaspool Euroopa Liitu võivad keh-tida vanade elektri- ja elektroonikaseadmete utili-seerimise kohta kõrvalekalduvad nõuded.

14. Rikete kõrvaldamine

Järgmine tabel näitab vigade sümptomeid ja kirjeldab nende kõrvaldamise abinõusid, kui Teie masin ei tööta ükskord õigesti. Kui Te ei suuda probleemi selle abil lokaliseerida ja kõrvaldada, siis pöörduge teenindustöökotta.

Viga	Võimalik põhjus	Kõrvaldamine
Mootor ei käivitu	Korpuse ülaosa pole eeskirja kohaselt suletud	Keerake turvapolt täiesti sisse
	Pikendusjuhe defektne	Vahetage pikendusjuhe välja või laske remontida
	Pistikupesa ei anna voolu	Kontrollige võrgukaitset
	Lüliti defektne	Kontrollige üle/vahetage välja
	Mootor defektne, kondensaator defektne	Kontrollige üle/vahetage välja
	Hekseldusjäädid blokeerivad noaketta	Tõmmake võrgupistik välja, avage ja tühjendage korpus
Mootoril puudub võimsus, kaitse rakendub	Pikendusjuhe ebapiisava ristlõikega	Valige suurema ristlõikega pikendusjuhe
	Juhe võrguühenduse ja hekseldi vahel liiga pikk	Võimalikult lühike tee võrguühenduse ja hekseldi vahel
Mootor üle koormatud, kaitse rakendub	Hekselmaterjali liiga suur doseerimine niiske hekselmaterjali puhul	Valige väiksem doseerimine, vahepeal kuiv hekselmaterjal
	Noa- ja väljaviskepiirkond ummistunud	Tõmmake võrgupistik välja, avage ja puhastage korpus
	Nürid noad	Lihvige üle, vahetage
	Pikendusjuhe ebapiisava ristlõikega	Valige suurema ristlõikega pikendusjuhe
Hekseldi sissetõmme halveneb, väiksem lõikevõimsus	Pöördnuga on nüri või ära tarbitud	Pöörake pöördnuga ümber, lihvige pöördnuga üle või vahetage tervikuna välja
Tugev vibratsioon/ mürad	Noamutter/-kruvi lahti	Pingutage noamutter/-kruvi kinni
	Lõikenuga kahjustatud	Asendage lõikenuga
	Seade sees kahjustatud	Pöörduge klienditeenindusse

Simbolių ant įrenginio aiškinimas

Šiame žinyne naudojami simboliai turi atkreipti Jūsų dėmesį į galimą riziką. Saugos simboliai ir juos lydintys paaiškinimai turi būti tiksliai suprasti. Patys įspėjimai rizikos nepašalina ir negali pakeisti tinkamų nelaimingų atsitikimų prevencijos priemonių.

	Prieš naudodami atsižvelkite į visus saugos nurodymus.
	Prieš pradėdami eksploatuoti perskaitykite visą naudojimo instrukcijos tekstą.
	Dėvėkite apsauginius akinius, klausos apsaugą ir mūvėkite darbines pirštines.
	Liepkite tretiesiems asmenims pasišalinti iš pavojaus zonos!
	Apsaugokite įrenginį nuo lietaus ir lyjant nestovėkite lietuje!
	Ištraukite tinklo kištuką.
	Išsviedžiamo objektai ir besisukančios dalys gali sunkiai sužaloti.
	Laikykite rankas ir kojas toliau nuo besisukančių peilių.
	Garantuotasis garso galios lygis
	Gaminys atitinka galiojančias Europos direktyvas.
	2 apsaugos klasė
	Nenaudokite kaip pakopos.
	Svoris
	Šakos skersmuo
	Dėmesio!
	Su Jūsų sauga susijusias vietas mes pažymėjome šiuo ženklų

Turinys:

1.	Įvadas	79
2.	Įrenginio aprašymas (A pav.).....	79
3.	Komplektacija	79
4.	Naudojimas pagal paskirtį	79
5.	Saugos nurodymai	80
6.	Techniniai duomenys.....	82
7.	Prieš pradėdant eksploatuoti	82
8.	Montavimas	82
9.	Valdymas.....	82
10.	Elektros prijungimas.....	83
11.	Valymas ir techninė priežiūra	84
12.	Laikymas	84
13.	Utilizavimas ir pakartotinis atgavimas	84
14.	Sutrikimų šalinimas	85
15.	Atitikties deklaracija	107

Puslapis:

1. Įvadas

Gamintojas:

Scheppach GmbH
Günzburger Straße 69
D-89335 Ichenhausen

Gerbiamas kliente,

mes linkime Jums daug džiaugsmo ir didelės sėkmės dirbant su nauju įrenginiu.

Nuoroda:

Pagal galiojantį Atsakomybės už gaminį įstatymą šio įrenginio gamintojas neatsako už žalą, kuri atsiranda šiame įrenginyje arba dėl jo:

- netinkamai naudojant,
- Nesilaikant naudojimo nurodymų
- Remontuojant tretiesiems asmenims, neįgalotiems specialistams
- Montuojant ir keičiant neoriginalias atsargines dalis
- naudojant ne pagal paskirtį
- Sugedus elektros įrangai, nesilaikant elektrai keliamai reikalavimų ir VDE nuostatų 0100, DIN 57113 / VDE 0113

Atkreipkite dėmesį:

Prieš montuodami ir pradėdami eksploatuoti perskaitykite visą naudojimo instrukcijos tekstą.

Ši naudojimo instrukcija turi Jums palengvinti susipažinti su Jūsų įrenginiu ir jo naudojimo pagal paskirtį galimybėmis.

Naudojimo instrukcijoje pateikiami nurodymai, kaip su įrenginiu dirbti saugiai, tinkamai ir ekonomiškai bei kaip išvengti pavojų, sutaupyti remonto išlaidų, sutrumpinti įrenginio prastovos laikus bei padidinti patikimumą ir pailginti eksploatavimo trukmę.

Be šioje naudojimo instrukcijoje pateiktų saugos nuostatų, būtina privalote laikytis įrenginio eksploatavimui galiojančių taisyklių.

Laikykite naudojimo instrukciją plastikiniame maišelyje, apsaugoję nuo purvo ir drėgmės prie įrenginio. Prieš pradėdami dirbti, visi operatoriai ją privalo perskaityti ir jos atidžiai laikytis.

Prie įrenginio leidžiama dirbti tik asmenims, instruktuotiems, kaip jį naudoti ir informuotiems apie su tuo susijusius pavojus. Būtina laikytis reikalaujamo amžiaus cenzo.

Be šioje naudojimo instrukcijoje pateiktų saugos nurodymų ir specialių Jūsų šalies reikalavimų, būtina laikytis tokios pačios konstrukcijos mašinų eksploatavimui visuotinai pripažintų technikos taisyklių.

Mes neatsakome už nelaimingus atsitikimus arba pažeidimus, atsiradusius nesilaikant šios instrukcijos ir saugos nurodymų.

2. Įrenginio aprašymas (A pav.)

1. Įmetimo anga
2. Viršutinė mašinos dalis
3. Kablys
4. Ratas
5. Rato gaubtelis
6. Atraminė koja
7. Atstatos jungiklis
8. Uždarymo varžtas
9. Įj./išj. jungiklis
10. Tinklo jungtis
11. Ašies velenas
12. Poveržlė
13. Rato įvorė
14. Fiksavimo veržlė
15. Kiaurymė
16. Išdroža
17. Srieginis kaištis
18. Aliuminis uždangalas
19. peiliai
20. Varžtas su įleistine galvute
21. Surinkimo maišas

- a. Veržliaraktis
- b. Raktas su vidiniu šešiabriauniu
- c. Kamštis

3. Komplektacija

- Viršutinė mašinos dalis
- Atraminės kojos (2x)
- Ašies velenas
- Fiksavimo veržlė (6x)
- Rato įvorė (2x)
- Poveržlė (2x)
- Rato gaubtelis (2x)
- Ratai (2x)
- Surinkimo maišas
- Veržliaraktis
- Raktas su vidiniu šešiabriauniu
- Kamštis
- Naudojimo instrukcija

Priedai:

- Atsarginis surinkimo maišas

4. Naudojimas pagal paskirtį

Mašiną leidžiama eksploatuoti tik pagal paskirtį. Bet koks kitoks naudojimas laikomas ne pagal paskirtį. Už su tuo susijusią žalą arba patirtus bet kokius sužalojimus atsako naudotojas / operatorius, o ne gamintojas.

Naudojimo pagal paskirtį dalis taip pat yra saugos nurodymų, montavimo instrukcijos ir naudojimo instrukcijoje pateiktų eksploatavimo nurodymų laikymasis.

Asmenys, kurie mašiną valdo ir atlieka jos techninę priežiūrą, turi būti su ja susipažinę ir informuoti apie galimus pavojus.

Atlikus įrenginio modifikacijas, už su tuo susijusią žalą gamintojas neatsako.

Stakles leidžiama eksploatuoti tik su gamintojo originaliomis dalimis ir priedais.

Laikykitės gamintojo saugos, darbo ir techninės priežiūros reikalavimų bei techniniuose duomenyse nurodytų matmenų.

Sodo smulkintuvas skirtas tik šakelėms, šakoms, krūmams, sodo atliekoms, popieriui ir kartonui smulkinti. Naudojimui pagal paskirtį priskiriamas

- visų rūšių šakų maks. iki 45 mm skersmens (atsižvelgiant į medienos rūšį ir šviežumą) smulkinimas.
- suvytusių, drėgnų, jau kelias dienas laikytų sodo atliekų, pakaitomis su šakomis.

Atkreipkite dėmesį į tai, kad mūsų įrenginiai nėra skirti naudoti komerciniams, amatiniams arba pramoniniams tikslams. Mes neteikiame garantijos, kai aparatas naudojamas komercinėse, amatininkų arba pramoninėse įmonėse arba panašioms darbams.

5. Saugos nurodymai

- Šis įrenginys neskirtas naudoti asmenims (tame tarpe ir vaikams), turintiems ribotus fizinius, jutiminius arba dvasinius įgūdžius arba nepakankamai patirties ir (arba) žinių, išskyrus, kai juos prižiūri už jų saugą atsakingas asmuo arba jie gavo nurodymus, kaip naudoti įrenginį.
- Vaikai turi būti prižiūrimi, norint įsitikinti, kad jie nežais su įrenginiu.
- Niekada neleiskite vaikams arba kitiems asmenims, kurie nėra susipažinę su eksploatavimo instrukcija, naudoti įrenginio. Vietos nuostatose gali būti nustatytas operatoriaus amžiaus cenzas.

Atsižvelkite į apsaugą nuo triukšmo ir vietos reikalavimus.

Dėmesio! Naudojant elektrinius įrankius, norint apsisaugoti nuo elektros smūgio, pavojaus susižaloti ir gaisro pavojaus, būtina imtis pagrindinių saugos priemonių:

Paruošiamieji darbai:

- Niekada nenaudokite įrenginio, kai šalia yra kitų asmenų arba gyvūnų.
- Per visą eksploatavimo laiką naudokite klausos apsaugą ir apsauginius akinius.
- Vilkėkite tinkamus darbo drabužius, pvz., apsaugines pirštines, neslidžius batus ir ilgas kelnes. Nevilkėkite laisvų, nukarusių drabužių arba drabužių su kabančiomis juostelėmis ar raišteliais.

- Naudokite įrenginį tik lauke (t. y. nenaudokite prie sienos ar kito standaus daikto) bei ant tvirto, lygaus paviršiaus.
- Nenaudokite mašinos ant grįsto, žvyru apibarstyto paviršiaus, ant kurio išmestos medžiagos gali sužaloti.
- Prieš pradėdami eksploatuoti įrenginį, patikrinkite visus varžtus, veržles, kaiščius ir kitas tvirtinimo medžiagas, ar jos gerai pritvirtintos. Uždangalai turi būti savo vietoje ir geros darbinės būklės. Pažeiskite pažeistus arba neįskaitomus lipdukus.
- Naudokite tik gamintojo pristatytas ir rekomenduojamas atsargines dalis ir priedus. Naudojant kitų gamintojų dalis, iš karto netenkama teisės reikšti garantines pretenzijas.
- Nepalikite įrenginio be priežiūros ir laikykite jį sausoje bei vaikams nepasiekiamoje vietoje.
- Junkite įrenginį tik prie tinkamai įžeminto elektros srovės tinklo. Kištukinis lizdas ir ilginamasis kabelis turi būti su veikiančiu apsauginiu laidu.
- Naudojant lauke, įrenginį reikia prijungti prie kištukinio lizdo su apsaugos nuo nebalanso srovės įtaisų (nebalanso srovės jungikliu) su ne didesne nei 30 mA vardine nebalanso srove.
- Pradėdami eksploatuoti mašiną, visada stovėkite už išmetimo zonos ribų.

Darbas su įrenginiu:

- Prieš paleisdami įrenginį įsitikinkite, kad pripildymo piltuvas yra tuščias.
- Galvas, plaukai ir kūnas turi būti pakankamu atstumu iki pripildymo piltuvo.
- Vykstant eksploatavimui, neikiškite rankų į pripildymo piltuvą. Išjungus įrenginys dar trumpai veikia iš inercijos.
- Visada išlaikykite pusiausvyrą ir stovėkite stabiliai. Nesilenkite į priekį ir, įmesdami medžiagas, niekada nestovėkite aukščiau už įrenginį.
- Atkreipkite dėmesį į tai, kad įmetant medžiagas jose niekada nebūtų kietų daiktų, pvz., metalo, akmenų, stiklo ar kitokių svetimkūnių.
- Nenaudokite įrenginio lyjant lietai ir blogu oru. Dirbkite tik dienos šviesoje arba su geru apšvietimu.
- Nedirbkite su įrenginiu, kai esate pavargę, nesusi koncentravę arba veikiami alkoholio arba medikamentų. Dirbdami visada laiku padarykite pertrauką.
- Išjunkite įrenginį ir ištraukite tinklo kištuką:
 - kai įrenginio nenaudojate, jį transportuojate arba paliekate be priežiūros;
 - prieš atblokuodami užblokuotą peilį.
 - kai įrenginį tikrinatė, valote arba šalinate sangrūdą;
 - kai atliekate valymo arba techninės priežiūros darbus ar keičiate priedus;
 - jei srovės arba ilginamasis kabelis yra pažeistas ar supainiotas;
 - kai įrenginį judinate ar norite pakelti;

- kai į įrenginį patenka svetimkūnių, sklinda neįprasti garsai ar vibracija (prieš paleisdami iš naujo, patikrinkite įrenginį, ar jis nepažeistas).
- Neleiskite apdorotai medžiagai kauptis išmetimo srityje; tai galėtų kliudyti tinkamam išmetimui ir sukelti pro pripildymo piltuvą judančios medžiagos atatrąką.
- Netransportuokite ir neverskite įrenginio veikiant varikliui.
- Nekiškite rankų, kitų kūno dalių ir drabužių į pildymo kamerą, išmetimo kanalą ar šalia kitų judančių dalių.
- Užsikišus mašinos įmetimo angai ar išmetimo kanalui, prieš šalindami medžiagos likučius iš jų, išjunkite variklį ir ištraukite tinklo kištuką. Atkreipkite dėmesį į tai, kad ant variklio nebūtų atliekų ir kitų sankaupų, kad apsaugotumėte variklį nuo pažeidimų ir galimo gaisro. Atminkite, kad varikliu varomose mašinose pradėjus eksploatuoti paleidimo mechanizmą, pradeda veikti taip pat ir pjovimo įrankis.
- Jei į pjovimo įrankį patektų svetimkūnių arba mašina skleistų neįprastus garsus ar neįprastai vibruotų, nedelsdami išjunkite variklį ir leiskite mašinai veikti iš inercijos. Tam atlikite šiuos veiksmus:
 - Patikrinkite mašiną, ar ji nepažeista.
 - Patikrinkite dalis, ar jos tvirtai priveržtos, ir prireikus jas paveržkite.
 - Paveskite tam tikrą dalį pakeisti arba suremontuoti. Tuo tarpu dalys turi pasižymėti vienodomis savybėmis.
- Atkreipkite dėmesį į tai, kad visi uždangalai ir kreiptuvai turi būti savo vietoje ir geros darbinės būklės.

Atsargiai! Taip išvengsite įrenginio pažeidimų ir su tuo susijusio asmenų sužalojimo:

- Reguliariai valykite vėdinimo angas ir laikykitės techninės priežiūros taisyklių.
- Neperkraukite įrenginio. Dirbkite tik nurodytame galios diapazone. Sunkiems darbams nenaudokite mažos galios mašinų. Nenaudokite įrenginio tam neskirtiems tikslams.
- Išjunkite įrenginį tik tada, kai pripildymo piltuvai bus visiškai ištuštinti, nes kitaip įrenginys užsikimš ir tam tikromis aplinkybėmis po to nebepasileis.
- Nemėginkite įrenginio remontuoti patys, išskyrus, jei turite tam reikalingą kvalifikaciją. Visus šioje eksploatavimo instrukcijoje nenurodytus darbus leidžiama atlikti tik mūsų techninės priežiūros centrei.

Elektros įrangos sauga

Atsargiai: taip išvengsite nelaimingų atsitikimų ir sužalojimų dėl elektros smūgių:

- Ilginamajam kabeliui tvirtinti naudokite tam numatytą suveržimo įtaisą.

- Pažeistus kabelius, movas ir kištukus ar reikalavimų neatitinkančius jungiamuosius laidus naudoti draudžiama. Jei tinklo kabelis pažeistas, nedelsdami ištraukite kištuką iš kištukinio lizdo. Kol tinklo kištukas neištrauktas, jokių būdų nelieskite tinklo kabelio.
- Jei šio įrenginio jungiamasis laidas pažeistas, jį privalo pakeisti gamintojas, jo klientų aptarnavimo tarnyba arba panašią kvalifikaciją turintis asmuo, kad būtų išvengta pavojų.
- Nenaudokite įrenginio, kurio jungiklis neįsijungia ir neišsijungia. Pažeistus jungiklius turite pakeisti mūsų techninės priežiūros centre.
- Naudokite tik išorinei sričiai leidžiamus, nuo vandens pusrų apsaugotus ilginamuosius kabelius. Ilginamojo kabelio gijų skerspjūvis turi būti ne mažesnis nei 2,5 mm². Prieš naudodami kabelio būgną iki galo išvyniokite. Patikrinkite kabelį, ar jis nepažeistas.
- Nenaudokite kabelio, norėdami ištraukti kištuką iš kištukinio lizdo. Apsaugokite kabelį nuo karščio, alyvos ir aštrių briaunų.

⚠ ĮSPĖJIMAS

Eksploatuojant šis elektrinis įrankis sudaro elektromagnetinį lauką. Tam tikromis aplinkybėmis šis laukas gali veikti aktyvius arba pasyvius medicininius implantus. Norint sumažinti rimtų arba mirtinų sužalojimų pavojų, prieš naudojant mašiną, asmenims su mediciniais implantais rekomenduojame pasikonsultuoti su savo gydytoju arba medicininių implantų gamintoju.

Liekamosios rizikos

Mašina pagaminta pagal technikos lygį ir pripažintas saugumo technikos taisykles. Tačiau dirbant galima pavienė liekamoji rizika.

- Pavojus sveikatai dėl elektros srovės, naudojant netinkamus elektros prijungimo laidus.
- Prieš atlikdami nustatymo arba techninės priežiūros darbus, atleiskite paleidimo mygtuką ir ištraukite tinklo kištuką.
- Be to, nepaisant visų priemonių, kurių buvo imtasi, galima neakivaizdi liekamoji rizika.
- Liekamoji rizika galima sumažinti, jei bus laikomasi saugos nuorodų ir bus naudojama pagal paskirtį bei bus laikomasi visos naudojimo instrukcijos.
- Stenkitės nepaleisti įrenginio atsitiktinai: kištuką kišdami į kištukinį lizdą, nepaspauskite paleidimo mygtuko.
- naudokite įrankį, kuris rekomenduojamas šioje naudojimo instrukcijoje. Taip Jūsų mašina pasieks optimalią galią.
- Kai mašina eksploatuojama, laikykite savo rankas toliau nuo darbo zonos.

6. Techniniai duomenys

Konstruktiniai matmenys, ilgis x plotis x aukštis	480 x 380 x 910 mm
Diskinio peilio Ø	180 mm
Peilių skaičius	2
Surinkimo rezervuaro talpa	45 l
Transportavimo ratų Ø	175 mm
Svoris	10 kg
Maks. šakos skersmuo Ø	45 mm
Variklis	230–240V~ 50 Hz
Vardinė imamoji galia P1	2400 W
Maks. variklio sūkių skaičius	4200 (1/min)
Darbo režimas	P40

Pasiliekame teisę atlikti techninius pakeitimus!

Triukšmo vertės

Garantuotas garso galios lygis L_{WA}	106 dB
Išmatuotas garso galios lygis L_{WA}	103,8 dB
Matavimo neapibrėžtis K	2,46 dB
Garso slėgio lygis L_{pA}	95,5 dB
Matavimo neapibrėžtis K_{pA}	3 dB

Nuoroda: nurodytos garso vertės buvo išmatuotos remiantis standartiniu bandymo metodu ir jas galima naudoti, norint tarpusavyje palyginti skirtingus elektrinius įrankius. Be to, šios vertės tinka, norint iš anksto įvertinti apkrovą naudotojui, kuri atsiranda dėl sklidančio garso.

7. Prieš pradėdami eksploatuoti

⚠ DĖMESIO!

Prieš pradėdami eksploatuoti, įrenginį būtinai iki galo sumontuokite!

- Atidarykite pakuotę ir atsargiai išimkite įrenginį.
- Nuimkite pakavimo medžiagą ir ištraukite pakavimo / transportavimo fiksatorius (jei yra).
- Patikrinkite, ar komplekte viskas yra.
- Patikrinkite įrenginį ir priedus, ar transportuojant jie nebuvo pažeisti.
- Reklamacijų atveju nedelsdami informuokite tiekėją. Vėliau reklamacijos nebus pripažintos.
- Jei įmanoma, saugokite pakuotę, kol nepasibaigs garantinis laikotarpis.
- Prieš naudodami, pagal naudojimo instrukciją susipažinkite su įrenginiu.

- Priedams bei greitai susidėvintiems ir atsarginėms dalims naudokite tik originalias dalis. Atsarginių dalių įsigysite iš savo prekybos atstovo.
- Užsakydami nurodykite mūsų gaminių numerius bei įrenginio tipą ir pagaminimo metus.
- Prieš prijungdami įsitinkite, kad duomenys specifikacijų lentelėje sutampa su tinklo duomenimis.

⚠ DĖMESIO!

Įrenginys ir pakavimo medžiagos nėra vaikų žaislas! Vaikams draudžiama žaisti su plastikiniais maišeliais, plėvelėmis ir mažomis dalimis! Pavojus praryti ir uždusti!

8. Montavimas

⚠ ĮSPĖJIMAS!

Prieš atlikdami įrenginio nustatymus, visada ištraukite tinklo kištuką.

Atraminų kojų montavimas (B–E pav.)

- Įkiškite ašį (11) į atraminų kojų (6) kiaurymes (15) ir užmaukite poveržlę (12) ant ašies (11).
- Užmaukite įvorę (13) ir ratą (4) ant ašies (11).
- Uždėkite fiksavimo veržlę (14) ant sriegio ir priveržkite ją komplektacijoje esančiu veržliarakčiu (a).
- Priveržę fiksavimo veržlę (14), sumontuokite ant rato (4) rato gaubtelį (5). Padėtį rodo grioveliai (16).
- Pakartokite pirmiau nurodytą procesą priešingoje pusėje (D pav.).

Apatinio rėmo montavimas ant viršutinės mašinos dalies (F, G pav.)

- Užmaukite atramines kojas (6) ant viršutinės mašinos dalies (2) srieginių kaiščių (17) (F pav.).
- Uždėkite komplektacijoje esančias fiksavimo veržles (14) ranka ir tada priveržkite jas veržliarakčiu (a). (G pav.)

Surinkimo maišo užkabinimas (M, N pav.)

Norėdami surinkti susmulkintą medžiagą, užkabininkite komplektacijoje esantį surinkimo maišą (21) ant tam skirtų kabliukų (3) (N pav.).

9. Valdymas

Valdymo skydelis (L pav.)

- Įj. jungiklis (9): paspauskite mygtuką į viršų; smulkintuvas paleidžiamas.
- Išj. jungiklis (9): paspauskite mygtuką žemyn; smulkintuvas sustabdomas.
- **Atstatos jungiklis (7):** apsauga nuo perkrovos

Darbas su smulkintuvu

Smulkinkite nuvytusias, kelias dienas laikytas sodo atliekas ir šakas pakaitomis su šakomis, kad išvengtumėte užsikišimo.

- Prijunkite smulkintuvą prie elektros srovės tiekimo šaltinio.
- Paleiskite smulkintuvą įj./išj. jungikliu (9).
- Pripildykite smulkinamos medžiagos į pripildymo piltuvą ir medžiaga bus įtrauktas.
- Prieš dėdami naują smulkinamą medžiagą, palaukite, kol smulkintuvas įdėtą smulkinamą medžiagą visiškai susmulkins.
- Nesinaudokite rankomis, norėdami pastumti smulkinamą medžiagą. Tam naudokite tik specialius stūmiklius (c) arba kitą smulkinamą medžiagą.
- Atlikę darbą, smulkintuvą išjunkite ir atjunkite nuo tinklo.

Pjovimo įrankio keitimas

Įrankis veikia iš inercijos! Prieš atlikdami darbus prie pjovimo įrankio, ištraukite tinklo kištuką!

Dvipusiai naudojami apskiami peiliai iš legiruotojo plieno yra lengvi ir juos galima greitai pakeisti.

Būkite atsargūs dirbdami: pavojus susižaloti pirštus ir rankas! Itin svarbu, kad būtų naudojami tik gerai išgaląsti peiliai!

Todėl atkreipkite dėmesį:

Atšipę peiliai mažina pjovimo našumą ir neigiamai veikia darbo eigą!

Kad peiliai nebėra tokie aštrūs, rodo sumažėjęs įtraukimas. Įkaista variklis, suveikia apsauga nuo perkrovos.

Korpuso atidarymas (H, I pav.)

- Iš pradžių atidarykite korpusą, atlaisvindami uždarymo varžtą (9). Po to į išorę atlenkite viršutinę korpuso (2) dalį į išorę (H pav.).
- Po to nuimkite aliuminį uždangalą (18), atlaisvindami aštuonis varžtus su kryžminėmis išdrožomis (I pav.).

Peilio tvirtinimo varžto valymas (K pav.)

Mažu atsuktuvu arba vinimi pašalinkite nešvarumus iš peilių tvirtinimo varžtų (20) vidinio šešiabriaunio.

Peilio (19) išėmimas

- Norint atlaisvinti varžtus, kaištinis raktas turi iki galo įlįsti į vidinį šešiabriaunį.
- Nuo peilių ir atraminio peilių paviršiaus ant diskinio peilio reikia nuvalyti sukietėjusius nešvarumų likučius.

Peilio galandimas

- Galąsdami peilį (19), dėl disbalanso atsižvelkite į tai, kad pločio matmenys būtų tokie patys.

- Galandant kiekvienoje pusėje galima nugaląsti ne daugiau nei 2 mm.

Peilio įmontavimas

- Montuojant pakartotinai, peilis (19) turi tiksliai priglusti.
- Montuodami peilį, sutepkite alyva peilio tvirtinimo varžtus (20) ir juos tvirtai priveržkite.
- Tvirtai priveržkite peilio tvirtinimo varžtus.
- Sumontuokite aliuminį uždangalą.
- Uždarykite korpusą uždarymo varžtu. Įrenginys parengtas darbui.

apsauga nuo perkrovos

Esant perkrovai, pvz., dėl per storų šakų, įrenginys išsijungia automatiškai.

Po trumpos atvėsimo fazės (maždaug 5 minučių) paspauskite atstatos jungiklį (7).

10. Elektros prijungimas

Prijungtas elektros variklis yra parengtas naudoti. Jungtis atitinka tam tikras VDE ir DIN nuostatas.

Kliento tinklo jungtis ir naudojamas ilginamasis laidas turi atitikti šiuos reikalavimus.

Pažeistas elektros prijungimo laidas

Dažnai pažeidžiama elektros prijungimo laidų izoliacija.

To priežastys gali būti:

- prispaudimo vietos, kai prijungimo laidai nutiesiami pro langus arba durų plyšius;
- sulenkimo vietos netinkamai pritvirtinus arba nutiesus prijungimo laidą;
- pjovimo vietos pervaziavus prijungimo laidą;
- izoliacijos pažeidimai išplėšus iš sieninio kištukinio lizdo;
- įtrūkimai dėl izoliacijos senėjimo.

Tokių pažeistų elektros prijungimo laidų negalima naudoti ir dėl pažeistos izoliacijos jie yra pavojingi gyvybei. Reguliariai tikrinkite, ar elektros prijungimo laidai nepažeisti. Atkreipkite dėmesį į tai, kad tikrinant prijungimo laidas nekabotų ant elektros srovės tinklo.

Elektros prijungimo laidai turi atitikti tam tikras VDE ir DIN nuostatas. Naudokite prijungimo laidas, pažymėtus H05VV-F.

Žyma tipo pavadinime prijungimo kabelyje yra privaloma.

Kintamosios srovės variklis

- Tinklo įtampa turi būti 230 V~.
- Ilginamųjų laidų iki 25 m ilgio skerspjūvis turi būti 2,5 mm².

Prijungti ir remontuoti elektros įrangą leidžiama tik kvalifikuotam elektrikui.

- Gaminys atitinka EN 61000-3-11 reikalavimus ir jam galioja specialios prijungimo sąlygos. Tai reiškia, kad naudoti bet kuriuose laisvai pasirenkamuose prijungimo taškuose draudžiama.
- Esant nepalankioms tinklo sąlygoms, gali laikinai svyruoti gaminio įtampa.
- Gaminys skirtas naudoti tik prijungimo taškuose, kurie apkraunami nuolatine min. 100 A tinklo srove kiekvienai fazei.
- Jūs kaip naudotojas privalote užtikrinti, jei reikia, pasitaręs su savo energijos tiekimo įmone, kad prijungimo taškas, kuriame norite eksploatuoti gaminį, atitiktų nurodytą reikalavimą.

Prijungimo būdas Y

Jeigu reikia pakeisti prijungimo prie tinklo laidą, tuomet tai privalo atlikti gamintojas arba jo atstovas, kad nekiltų pavojaus saugai.

Naudojant vienfazį kintamosios srovės variklį, mašinoms su didele paleidimo srove (nuo 3000 vatų) rekomenduojame naudoti C 16 A arba K 16 A saugiklį!

11. Valymas ir techninė priežiūra

Šioje instrukcijoje neaprašytus darbus paveskite atlikti tik mūsų įgaliotam klientų aptarnavimo tarnybai. Naudokite tik originalias dalis.

Dirbdami su peilio velenėliu, mūvėkite pirštines. Prieš atlikdami bet kokius techninės priežiūros ir valymo darbus, išjunkite įrenginį, ištraukite tinklo kištuką ir palaukite, kol peilio velenėlis sustos.

Bendrieji valymo ir techninės priežiūros darbai
Nepurškite ant tyliojo smulkintuvo vandens. Pavojus dėl elektros smūgio!

- Stenkitės, kad įrenginys, ratai ir vėdinimo angos visada būtų švarūs. Norėdami išvalyti, naudokite šepetį arba šluostę, tačiau nenaudokite valiklių ar tirpiklių.
- Prieš naudodami kaskart patikrinkite įrenginį, ypač apsauginius įtaisus, ar nėra pažeidimų, pvz., atsilaisvinusių, nusidėvėjusių arba pažeistų dalių. Patikrinkite, ar tvirtai priveržtos visos veržlės, kaiščiai ir varžtai.
- Patikrinkite uždangalus ir apsauginius įtaisus, ar jie nepažeisti ir tinkamai pritvirtinti. Prireikus juos pakeiskite.
- Laikykite įrenginį sausoje ir vaikams nepasiekiamoje vietoje. Neapvyniokite įrenginio nailoniniais maišais, nes gali susidaryti drėgmė.

Dėmesio!

Prieš atlikdami techninės priežiūros darbus, ištraukite tinklo kištuką.

Jungtys ir remontas

Prijungti ir remontuoti elektros įrangą leidžiama tik kvalifikuotam elektrikui.

Kilus klausimų, nurodykite tokius duomenis:

- variklio srovės rūšį;
- duomenis iš įrenginio specifikacijų lentelės.
- duomenis iš variklio specifikacijų lentelės.

Techninės priežiūros informacija

Atkreipkite dėmesį į tai, kad šio gaminio toliau nurodytos dalys naudojant arba natūraliai dėvisi arba toliau nurodytų dalių reikia kaip vartojamųjų medžiagų.

Greitai susidėvinčios dalys*: angliniai šepetėliai, peilis
* į komplektaciją privalomai neįeina!

Atsarginių dalių ir priedų įsigysite mūsų techninės priežiūros centre. Tam nuskenaukite tituliname lape esantį QR kodą.

12. Laikymas

Laikykite įrenginį ir jo priedus tamsioje, sausoje, apsaugotoje nuo šalčio ir vaikams nepasiekiamoje vietoje. Optimali laikymo temperatūra yra nuo 5 iki 30 °C.

Laikykite įrankį originalioje pakuotėje. Uždenkite įrankį, kad apsaugotumėte jį nuo dulkių arba drėgmės. Laikykite naudojimo instrukciją prie įrankio.

13. Utilizavimas ir pakartotinis atgavimas

Pakavimo nuorodos



Pakavimo medžiagas galima perdirbti. Utilizuokite pakuotes, tausodami aplinką

Nuorodos dėl Elektros ir elektronikos prietaisų įstatymo (vok. ElektroG)



Panaudotų elektros ir elektronikos prietaisų negalima mesti į buitines atliekas, juos reikia surinkti ir utilizuoti atskirai!

- Panaudotas baterijas arba akumulatorius, kurie nėra fiksuotai sumontuoti sename prietaise, prieš atiduodant reikia išimti jų nepažeidžiant! Toks utilizavimas sureguliuotas Baterijų įstatyme.
- Elektros bei elektronikos prietaisų savininkai ar naudotojai yra teisiškai įpareigoti juos grąžinti po naudojimo.
- Galutinis naudotojas yra atsakingas už savo asmeninių duomenų ištrynimą iš utilizuojamo panaudoto įrenginio!

- Perbrauktos šiukšliadėžės simbolis reiškia, kad elektros ir elektronikos prietaisų negalima išmesti kartu su buitinėmis atliekomis.
- Elektros ir elektronikos prietaisus galima nemokamai grąžinti šiose vietose:
 - viešosiose atliekų šalinimo ar surinkimo vietose (pvz., savivaldybių pastatų kiemuose),
 - elektros prietaisų pardavimo vietose (stacionariose ir internetinėse), jei pardavėjai privalo juos priimti atgal arba tai padaryti siūlo savanoriškai.
 - Iki trijų vienos rūšies panaudotų elektros prietaisų, kurių krašto ilgis ne didesnis kaip 25 cm, galite nemokamai grąžinti gamintojui prieš tai neįsigydami naujo prietaiso iš gamintojo arba nuvežti į kitą įgaliotą surinkimo punktą savo vietovėje.
- Dėl kitų papildomų gamintojų ir platintojų prekių priėmimo atgal sąlygų kreipkitės į atitinkamą klientų aptarnavimo tarnybą.
- Jei gamintojas pristato naują elektros prietaisą privačiam namų ūkiui, jis gali organizuoti nemokamą elektros prietaiso paėmimą galutinio naudotojo prašymu. Tam susisiekite su gamintojo klientų aptarnavimo tarnyba.
- Šie teiginiai galioja tik prietaisams, parduodamiems Europos Sąjungos šalyse, kurioms taikoma Europos direktyva 2012/19/ES. Europos Sąjungai nepriklausančiose šalyse gali būti taikomos kitokios panaudotų elektros ir elektronikos prietaisų utilizavimo nuostatos.

14. Sutrikimų šalinimas

Tolesnėje lentelėje nurodyti klaidų požymiai ir aprašyta, kaip jas galima pašalinti, jei Jūsų mašina blogai veiktų. Jei taip problemos nustatyti ir pašalinti negalite, kreipkitės į savo techninės priežiūros dirbtuves.

Klaida	Galima priežastis	Šalinimas
Variklis nepasileidžia	Ne pagal reikalavimus uždaryta viršutinė korpuso dalis	Iki galo įsukite apsauginį varžtą
	Pažeistas ilginamasis laidas	Paveskite pakeisti arba suremontuoti ilginamąjį laidą
	Iš kištukinio lizdo netiekama srovė	Patikrinkite tinklo saugiklį.
	Sugedęs jungiklis	Patikrinkite / pakeiskite
	Sugedęs variklis, sugedęs kondensatorius	Patikrinkite / pakeiskite
	Smulkinimo likučiai blokuoja diskinį peilį	Ištraukite tinklo kištuką, atidarykite korpusą ir jį išvalykite
Variklis nepasiekia galios, saugiklis suveikia	Nepakankamo skerspjūvio ilginamasis laidas	Pasirinkite didesnio skersmens ilginamąjį laidą
	Per ilgą laidą tarp tinklo jungties ir smulkintuvo	Kuo trumpesnė atkarpa tarp tinklo jungties ir smulkintuvo
Variklio perkrova, saugiklis suveikia	Per daug dozuoja drėgnos smulkinamos medžiagos	Pasirinkite mažesnę dozavimą, retkarčiais įdėkite sausos smulkinamos medžiagos
	Užsikūso peilių ir išmetimo sritis	Ištraukite tinklo kištuką, atidarykite korpusą ir jį išvalykite
	Atšipę peiliai	Pagaląskite, pakeiskite
	Nepakankamo skerspjūvio ilginamasis laidas	Pasirinkite didesnio skersmens ilginamąjį laidą
Silpsta smulkintuvo įtraukimas, mažesnis pjovimo našumas	Atšipęs arba nudilęs apsakamas peilis	Apsukite apsakamą peilį, pagaląskite arba visiškai pakeiskite apsakamą peilį
Stipri vibracija / garsai	Atsilaisvino peilio veržlė / varžtas	Priveržkite peilio veržlę / varžtą
	Pažeistas pjovimo peilis	Pakeiskite pjovimo peilį
	Pažeistas įrenginio vidus	Kreipkitės į klientų aptarnavimo tarnybą

Simbolu, kas atrodas uz ierīces, skaidrojums

Simbolu izmantošanai šajā rokasgrāmatā jāvērs jūsu uzmanība uz iespējamiem riskiem. Ir precīzi jāizprot drošības simboli un skaidrojumi, uz kuriem tie attiecas. Brīdinājumi paši par sevi nenovērš riskus un nevar aizvietot pareizos pasākumus, lai novērstu negadījumus.

	Pirms lietošanas ievērojiet visus drošības norādījumus
	Pirms lietošanas sākšanas izlasiet visu lietošanas instrukcijas tekstu.
	Lietojiet aizsargbrilles, ausu aizsargus un darba cimdus.
	Neļaujiet trešajām personām iekļūt bīstamajā zonā!
	Sargiet ierīci no lietus un lietus laikā neatstājiet ārpus telpām!
	Atvienojiet tīkla kontaktspraudni.
	Izmestie objekti un rotējošās daļas var izraisīt smagus savainojumus.
	Sargiet rokas un kājas no rotējošiem nažiem.
	Garantētais skaņas jaudas līmenis
	Ražojums atbilst spēkā esošajām Eiropas Direktīvām.
	Aizsardzības klase 2
	Neizmantojiet par kāpsli.
	Svars
	Zara diametrs
	Šajā lietošanas instrukcijā vietas, kuras attiecas uz jūsu drošību, mēs esam aprīkojuši ar šādu zīmi

Satura rādītājs:
Lappuse:

1.	Ievads	88
2.	Ierīces apraksts (A att.)	88
3.	Piegādes komplekts	88
4.	Noteikumiem atbilstoša lietošana	88
5.	Drošības norādījumi	89
6.	Tehniskie raksturlielumi	91
7.	Pirms lietošanas sākšanas	91
8.	Montāža	91
9.	Apkalpošana	91
10.	Pieslēgšana elektrotīklam	92
11.	Tīrīšana un apkope	93
12.	Glabāšana	93
13.	Utilizēšana un atkārtota izmantošana	93
14.	Traucējumu novēršana	94
15.	Atbilstības deklarācija	107

1. Ievads

Ražotājs:

Scheppach GmbH
Günzburger Straße 69
D-89335 Ichenhausen

Godātais klient!

Vēlam prieku un izdošanos, strādājot ar šo jauno ierīci.

Norāde:

Šīs ierīces ražotājs saskaņā ar spēkā esošo likumu par ražotāja atbildību par ražojumu kvalitāti nav atbildīgs par zaudējumiem, kas rodas šai ierīcei vai šīs ierīces dēļ saistībā ar:

- nepareizu lietošanu,
- Lietošanas instrukcijas neievērošana
- Trešo personu, nepilnvarotu speciālistu veiktiem labošanas darbiem
- Neoriģinālo rezerves daļu montāža un nomaiņa
- noteikumiem neatbilstošu lietošanu
- Elektroiekārtas atteici, neievērojot elektrības noteikumus un VDE noteikumus 0100, DIN 57113/VDE 0113

Ievērojiet!

Pirms montāžas un lietošanas sākšanas izlasiet visu lietošanas instrukcijas tekstu.

Šai lietošanas instrukcijai ir jāpalīdz jums iepazīt ierīci un lietot tās noteikumiem atbilstošās izmantošanas iespējas.

Lietošanas instrukcijā ir sniegti svarīgi norādījumi par drošu, pareizu un ekonomisku darbu ar ierīci, lai izvairītos no riskiem, ietaupītu remonta izdevumus, samazinātu dīkstāves laikus un palielinātu ierīces uzticamību un darbību.

Papildus šīs lietošanas instrukcijas drošības noteikumiem noteikti jāievēro attiecīgajā valstī spēkā esošie noteikumi par ierīces lietošanu.

Glabājiet lietošanas instrukciju pie ierīces plastikāta maisiņā, sargājot no netīrumiem un mitruma. Pirms darba sākšanas tā jāizlasa un rūpīgi jāievēro ikvienam operatoram.

Ar ierīci drīkst strādāt tikai tās personas, kas pārzina ierīces lietošanu un ir instruētas par riskiem, kas ir saistīti ar ierīces lietošanu. Jāievēro noteiktais minimālais vecums.

Papildus šajā lietošanas instrukcijā sniegtajiem drošības norādījumiem un attiecīgās valsts īpašajiem noteikumiem jāievēro vispārārstītie tehniskie noteikumi par konstruktīvi identisku ierīču lietošanu.

Mēs neuzņemamies atbildību par nelaimes gadījumiem vai zaudējumiem, kas rodas, ja neņem vērā šo instrukciju un drošības norādījumus.

2. Ierīces apraksts (A att.)

1. Iesviešanas atvere
 2. Ierīces augšdaļa
 3. Āķis
 4. Rītenis
 5. Rīteņa dekoratīvais disks
 6. Balstkāja
 7. Atiestates slēdzis
 8. Aizgrieznis
 9. Ieslēgšanas / izslēgšanas slēdzis
 10. Tīkla pieslēgums
 11. Vārpsta
 12. Paliekamais gredzens
 13. Rīteņa ieliktnis
 14. Sprostuzgrieznis
 15. Urbums
 16. Grope
 17. Vītņtapa
 18. Alumīnija pārsegs
 19. Nazis
 20. Gremdskrūve
 21. Savācējmaiss
- a. Uzgriežņu atslēga
 - b. Iekšējā sešstūra atslēga
 - c. Aizbāznis

3. Piegādes komplekts

- Ierīces augšdaļa
- Balstkājas (2x)
- Vārpsta
- Sprostuzgrieznis (6x)
- Rīteņa ieliktnis (2x)
- Paliekamais gredzens (2x)
- Rīteņa dekoratīvais disks (2x)
- Rītenis (2x)
- Savācējmaiss
- Uzgriežņu atslēga
- Iekšējā sešstūra atslēga
- Aizbāznis
- Lietošanas instrukcija

Piederumi:

- Rezerves savācējmaiss

4. Noteikumiem atbilstoša lietošana

Ierīci drīkst lietot tikai tai paredzētajiem mērķiem. Ierīces lietošana citiem mērķiem ir uzskatāma par noteikumiem neatbilstošu. Par jebkāda veida bojājumiem vai savainojumiem, kas izriet no šādas lietošanas, ir atbildīgs lietotājs/operatori un nevis ražotājs.

Paredzētajam mērķim atbilstoša lietošana ietver arī lietošanas instrukcijā minēto drošības noteikumu, kā arī montāžas instrukcijas un lietošanas norādījumu ievērošanu.

Jāievēro arī vispārīgie noteikumi arodmedicīnas un drošības tehnikas jomā.

Patvaļīga izmaiņu veikšana ierīcē pilnībā atbrīvo ražotāju no atbildības par izmaiņu dēļ radušos kaitējumu.

Ierīci drīkst lietot tikai ar ražotāja oriģinālajām daļām un oriģinālajiem piederumiem.

Jāievēro ražotāja drošības, darba un apkopes noteikumi, kā arī tehniskajos raksturielumos minētie izmēri.

Dārza smalcinātājs ir konstruēts vienīgi zariņu, zaru, krūmu, dārza atkritumu, papīra un kartona sasmalcināšanai.

Pie noteikumiem atbilstošas lietošanas ir pieskaitāma šādu materiālu smalcināšana

- Visa veida zari līdz maks. diametram 45 mm (atkarībā no koksnes veida un svaiguma).
- Apvītuši, mitri, jau vairākas dienas glabāti dārza atkritumi pārmaiņus ar zariem.

Ņemiet vērā, ka mūsu ierīces noteikumiem atbilstošā veidā nav konstruētas komerciālai, amatnieciskai vai rūpnieciskai izmantošanai. Mēs neuzņemamies garantiju, ja ierīci izmanto komerciālos, amatniecības vai rūpniecības uzņēmumos, kā arī līdzīgajos darbos.

5. Drošības norādījumi

- Šī ierīce nav paredzēta tam, lai to lietotu personas (tostarp bērni) ar ierobežotām fiziskām, sensoriskām vai garīgām spējām, vai pieredzes un/vai zināšanu trūkuma dēļ, ja vien tās neatradās par drošību atbildīgās personas uzraudzībā vai nesaņēma no tās norādes, kā ierīce jālieto.
- Bērni jāuzrauga, lai pārliecinātos, ka viņi nerotaļājas ar ierīci.
- Nekad neatļaujiet lietot ierīci bērniem vai citām personām, kuras nepazīna lietošanas instrukciju. Vietējie noteikumi var noteikt operatora minimālo vecumu.

Ievērojiet trokšņaizsardzību un vietējos noteikumus.

Ievērībai! Lai izsargātos no elektrošoka, savainojumiem un aizdegšanās, lietojot elektroinstrumentus, ņemiet vērā turpmāk minētos pamata drošības pasākumus:

Sagatavošana:

- Nekad neizmantojiet ierīci, kamēr tuvumā atrodas personas vai dzīvnieki.
- Lietojiet ausu aizsargus un aizsargbrilles visā darbības ilgumā.
- Valkājiet piemērotas darba drēbes, piem., aizsargcimdus, cietus apavus un garas bikses. Nevalkājiet vaļīgu nokarenu apģērbu vai tādu, kam ir nokarenas lentes vai auklas.

- Lietojiet ierīci tikai ārpus telpām (proti, nevis pie sienas vai pie kāda cita nekustīga priekšmeta) un uz cietas, līdzenas virsmas.
- Nelietojiet ierīci uz brūģētas ar granti nobērtas virsmas, uz kuras izsviestais materiāls varētu izraisīt savainojumus.
- Pirms lietošanas sākšanas jāpārbauda visu skrūvju, uzgriežņu, tapu un cita stiprināšanas materiāla nostiprinājums. Pārsegim jābūt savā vietā un labā darba stāvoklī. Bojātas vai nesalasāmas uzlīmes jānomaina.
- Lietojiet tikai rezerves un piederumu daļas, kuras piegādājis un ieteicis ražotājs. Blakusražotāju daļu lietošana rada garantijas prasības tūlītēju zaudēšanu.
- Neatstājiet ierīci darboties bez uzraudzības un uzglabājiet to sausā un bērniem nepieejamā vietā.
- Pievienojiet ierīci tikai pie pienācīgi iezemēta elektrotīkla. Kontakligzdai un pagarinātāja kabelim jābūt darbspējīgam aizsargzemējumam.
- Lietojot ārpus telpām, ierīce jāpievieno pie kontakligzdas, kura ir aprīkota ar noplūdstrāvas aizsargmehānismu (noplūdstrāvas aizsargslēdzis), ar aplēses noplūdstrāvu, nepārsniedzot 30 mA.
- Vienmēr uzturieties ārpus ierīces izsviešanas zonas, sākot lietot ierīci.

Darbs ar ierīci:

- Pirms ierīces iedarbināšanas pārliecinieties, vai iepildes piltuve ir tukša.
- Ievērojiet, lai galva, mati un ķermenis atrastos drošā attālumā no iepildes piltuves.
- Nelieciot rokas iepildes piltuvē lietošanas laikā. Pēc izslēgšanas ierīce vēl īslaicīgi darbojas pēc inerces.
- Vienmēr ievērojiet līdzsvaru un stabilu pozīciju. Neliecioties uz priekšu un materiāla iesviešanas laikā nekad nestāviet augstāk par ierīci.
- Uzmaniet, lai materiāla iesviešanas laikā nekad tajā nebūtu cietu priekšmetu, piem., metāla, akmeņu, stikla vai citu svešķermeņu.
- Nelietojiet ierīci lietus laikā un sliktos laika apstākļos. Strādājiet tikai dienas gaismā vai labā apgaismojumā.
- Neestrādājiet ar ierīci, ja esat noguris vai jums ir pazemināta koncentrēšanās spēja, vai pēc alkohola vai tablešu lietošanas. Vienmēr savlaicīgi veiciet darba pārtraukumu.
- Izslēdziet ierīci un atvienojiet tīkla kontaktspraudni:
 - ja jūs ierīci nelietojat, to transportējat vai atstājat bez uzraudzības;
 - pirms nosprostota naža atbrīvošanas.
 - ja jūs veicat ierīces pārbaudi, tīrīšanu vai novēršat aizsprostojumus;
 - ja jūs veicat tīrīšanas vai apkopes darbus vai veicat piederumu nomaiņu;

- ja ir bojāts vai sapinies strāvas vads vai pagarinātāja kabelis;
- ja jūs vēlaties pārvietot vai pacelt ierīci;
- ja svešķermeņi iekļūst ierīcē, neparastu trokšņu vai vibrāciju gadījumā (pirms atkārtotas palaišanas pārbaudiet, vai ierīcei nav bojājumu).
- Neļaujiet apstrādātajam materiālam sablīvēties izsviešanas zonā; tas varētu traucēt pareizajai izsviešanai un radīt materiāla atsitienu, ko rada iepildes piltuve.
- Ar darbojošos motoru netransportējiet un nesagāziet ierīci.
- Rokas, citas ķermeņa daļas un apģērbs nav jāliek iepildes kameras, izsviešanas kanāla vai citu kustīgo daļu tuvumā.
- Ja rodas aizsprostojumi ierīces iesviešanas vai izsviešanas vietā, izslēdziet motoru un atvienojiet tīkla kontaktspraudni, pirms izņemat materiāla paliekas no iesviešanas atveres vai izsviešanas atveres. Uzmaniet, lai motors būtu brīvs no atkritumiem un citiem sablīvējumiem, lai pasargātu motoru no bojājumiem vai iespējamās degšanas. Atcerieties, ka sākot lietot iedarbināšanas mehānismu, ar motoru darbināmām ierīcēm sāk darboties arī griezējinstrumenti.
- Ja griezējinstrumentā iekļūst svešķermeņi, vai ja ierīce rada neparastus trokšņus vai neierasti vibrē, nekavējoties izslēdziet motoru un ļaujiet ierīcei apstāties. Izpildiet šādus soļus:
 - Pārbaudiet, vai ierīcei nav bojājumu
 - Pārbaudiet daļu nostiprinājumu un, ja nepieciešams, papildus pievelciet tās.
 - Uzticiet veikt jebkuru daļu nomaiņu vai labošanu, pie kam daļām jābūt līdzvērtīgām īpašībām.
- Ievērojiet, lai visi pārsegi un novirzītāji atrastos savā vietā un labā darba stāvoklī.

Uzmanību! Šādi jūs nepieļausiet ierīces bojājumus un iesējams no tā izrietošos miesas bojājumus:

- Regulāri tīriet ventilācijas atveres un ievērojiet apkopes noteikumus.
- Nepārslogojiet ierīci. Strādājiet tikai norādītajā jaudas diapazonā. Neizmantojiet mazjaudīgas ierīces smagu darbu veikšanai. Nelietojiet ierīci mērķiem, kuriem tā nav paredzēta.
- Izslēdziet ierīci tikai tad, kad iepildes piltuve ir pilnīgi iztukšota, jo citādi ierīce aizsprostojas un zināmos apstākļos pēc tam vairs varētu nesākt darboties.
- Nemēģiniet ierīci patstāvīgi remontēt, ja vien jums nav šim nolūkam atbilstoša izglītība. Visus darbus, kas nav norādīti šajā lietošanas instrukcijā, drīkst veikt tikai mūsu servisa centrs.

Elektriskā drošība

Uzmanību! Tā jūs nepieļausiet nelaimes gadījumus un savainojumus, ko rada elektriskais trieciens:

- Izmantojiet pagarinātāja kabeļa piestiprināšanai šim nolūkam paredzēto nostiepuma atslogošanas palīgierīci.

- Nedrīkst izmantot bojātu kabeli, savienojumu un kontaktspraudni vai noteikumiem neatbilstošus savienošanas vadus. Tīkla barošanas kabeļa bojājuma gadījumā nekavējoties atvienojiet tīkla kontaktspraudni no kontaktligzdas. Nekādā ziņā nepieskarieties tīkla barošanas kabelim, kamēr nav atvienots tīkla kontaktspraudnis.
- Ja bojā šīs ierīces savienošanas vadu, ražotājam vai tā klientu servisam vai tamlīdzīgi kvalificētai personai tas jānomaina, lai nepieļautu bīstamību.
- Nelietojiet ierīci, ja nevar ieslēgt un izslēgt slēdzi. Bojāti slēdži jānomaina mūsu servisa centrā.
- Ārpus telpām izmantojiet tikai atļautu pagarinātāja kabeli, kas aizsargāts pret šlakstošu ūdeni. Pagarinātāja vada pinuma šķērsgrīzumam jābūt vismaz 2,5 mm². Pirms lietošanas vienmēr pilnīgi notiniet kabeļa spoli. Pārbaudiet, vai kabelim nav bojājumu.
- Neizmantojiet kabeli, lai atvienotu spraudni no kontaktligzdas. Sargājiet vadu no karstuma, eļļas un asām šķautnēm.

⚠ BRĪDINĀJUMS

Šis elektroinstruments darba laikā rada elektromagnētisko lauku. Šis lauks noteiktos apstākļos var traucēt aktīvo vai pasīvo medicīnisko implantu darbību. Lai mazinātu nopietnu vai nāvējošu savainojumu risku, personām ar medicīniskajiem implantiem pirms ierīces vadīšanas ieteicams konsultēties ar ārstu un ražotāju.

Atlikušie riski

Ierīce ir konstruēta saskaņā ar tehniskās attīstības līmeni un vispārārtītajiem drošības tehnikas noteikumiem. Tomēr darba laikā var rasties daži atlikušie riski.

- Veselības apdraudējums ar strāvu, izmantojot nepienācīgus elektropieslēguma vadus.
- Pirms regulēšanas vai apkopes darbiem atlaidiet iedarbināšanas taustiņu un atvienojiet tīkla spraudni.
- Turklāt, neskatoties uz visiem veiktajiem piesardzības pasākumiem, var pastāvēt atlikušie riski, kas nav acīmredzami.
- Atlikušos riskus var minimizēt, ja kopā ievēro "Drošības norādījumus" un "Noteikumiem atbilstošu lietošanu", kā arī lietošanas instrukciju.
- Nepieļaujiet nejaušu ierīces iedarbināšanos: ievietojot spraudni kontaktligzdā, nedrīkst nospiegt iedarbināšanas taustiņu.
- Izmantojiet instrumentu, kas ir ieteikts šajā lietošanas instrukcijā. Tā panāksiet, ka ierīcei ir optimāla jauda.
- Kad ierīce darbojas, netuviniet rokas darba zonai.

6. Tehniskie raksturlielumi

Konstruktīvie izmēri G x P x A	480 x 380 x 910 mm
Griezējdiska Ø	180 mm
Nažu skaits	2
Savācējvertnes ietilpība	45 l
Transportēšanas riteņu Ø	175 mm
Svars	10 kg
Maks. zara diametrs Ø	45 mm
Motors	230-240V~ 50Hz
Nomināla patērējamā jauda P1	2400 W
Maks. motora apgriezību skaits	4200 (1/min)
Darba režīms	P40

Paturētas tiesības veikt tehniskas izmaiņas!

Trokšņa raksturlielumi

Garantētais skaņas jaudas līmenis L_{WA}	106 dB
Izmērītais skaņas jaudas līmenis L_{WA}	103,8 dB
Mērījuma kļūda K	2,46 dB
Skaņas spiediena līmenis L_{pA}	95,5 dB
Mērījuma kļūda K_{pA}	3 dB

Norāde: Norādītie trokšņa raksturlielumi ir noteikti saskaņā ar standartizētu pārbaudes metodi, un to var izmantot, lai savstarpēji salīdzinātu dažādus elektroinstrumentus. Turklāt šīs vērtības ir piemērotas, lai iepriekš varētu novērtēt ietekmes lietotājam, kas rodas trokšņa iespaidā.

7. Pirms lietošanas sākšanas

⚠ IEVĒRĪBAI!

Pirms lietošanas sākšanas noteikti pilnīgi uzstādiet ierīci!

- Atveriet iepakojumu un uzmanīgi izņemiet ierīci.
- Noņemiet iepakojuma materiālu, kā arī iepakojuma un transportēšanas stiprinājumus (ja tādi ir).
- Pārbaudiet, vai piegādes komplekts ir pilnīgs.
- Pārbaudiet, vai ierīce un piederumi transportēšanas laikā nav bojāti.
- Ja ir kādi iebildumi, nekavējoties sazinieties ar starpnieku. Vēlākas reklamācijas netiek atzītas.
- Ja iespējams, uzglabājiet iepakojumu līdz garantijas termiņa beigām.
- Pirms lietošanas iepazīstieties ar ierīci, izmantojot lietošanas instrukciju.

- Piederumiem, kā arī dilstošām detaļām un rezerves daļām izmantojiet tikai oriģinālās detaļas. Rezerves daļas saņemsiet savā tirdzniecības uzņēmumā.
- Pasūtījumos norādiet mūsu preces numurus, kā arī ierīces tipu un izgatavošanas gadu.
- Pirms pievienošanas pārliecinieties, vai datu plāksnītē norādītā informācija sakrīt ar elektrotīkla parametriem.

⚠ IEVĒRĪBAI!

Ierīce un iepakojuma materiāls nav rotaļlietas! Bērni nedrīkst rotaļāties ar plastikāta maisiņiem, plēvēm un sīkām detaļām! Pastāv norīšanas un nosmakšanas risks!

8. Montāža

⚠ BRĪDINĀJUMS!

Vienmēr atvienojiet tīkla kontaktspraudni, pirms veicat ierīces iestatījumus.

Balstkāju montāža (B-E att.)

- Ievadiet asi (11) balstkāju (6) urbumos (15) un uzlieciet paliekamo gredzenu (12) uz ass (11).
- Uzlieciet ieliktni (13) un riteni (4) uz ass (11)
- Pielieciet sprostuzgriezni (14) pie vītnes un pievelciet to ar komplektā iekļauto uzgriežņu atslēgu (a).
- Pēc sprostuzgriežņa (14) pievilkšanas uzstādiet riteņa dekoratīvo disku (5) uz riteņa (4). Pozīciju nosaka gropes (16).
- Atkārtojiet iepriekš minēto procesu pretējā pusē (D att.)

Apakšējā rāmja montāža uz ierīces augšdaļas (F, G att.)

- Uzspraudiet balstkāju (6) uz ierīces augšdaļas (2) vītņtapām (17) (F att.)
- Ar roku pielieciet komplektā iekļautos sprostuzgriežņus (14) un tad pievelciet tos ar uzgriežņu atslēgu (a). (G att.)

Savācējmaisa uzkāšana (M, N att.)

Lai savāktu smalcināmo materiālu, iekariet komplektā iekļauto savācējmaisu (21) paredzētajos āķos (3) (N att.).

9. Apkalpošana

Vadības panelis (L att.)

- Ieslēgšanas slēdzis (9): Sagāziet pogu uz augšu; iedarbina smalcinātāju.
- Izslēgšanas slēdzis (9): Sagāziet pogu uz leju; apstādina smalcinātāju.
- **Atiestates slēdzis (7):** Pārslodzes aizsardzība

Darbs ar smalcinātāju

Smalciniet apvītušus, vairākas dienas glabātus dārza atkritumus un zarus pārmaiņus ar zariem, lai nepieļautu aizsprostošanos.

- Pievienojiet smalcinātāju pie elektroapgādes.
- Iedarbiniet smalcinātāju ar ieslēgšanas slēdzi (9).
- Iepildiet smalcināmo materiālu iepildes piltuvē, un materiāls tiks ievilkts.
- Lieciet smalcinātājam pilnīgi sasmalcināt ievietoto smalcināmo materiālu, pirms ieviejojat jaunu smalcināmo materiālu.
- Nelietojiet rokas, lai papildus iebīdītu smalcināmo materiālu, lietojiet tikai šim nolūkam īpašus bīdītājus (c) vai citu smalcināmo materiālu.
- Izslēdziet smalcinātāju pēc padarītā darba un atvienojiet to no elektrotīkla.

Griezējinstrumenta nomaiņa

Instrumenti darbojas pēc inerces! Pirms darbu veikšanas griezējinstrumentam atvienojiet tīkla kontaktspaudni!

Divpusēji izmantojami grozāmie naži no ātrgriezējtaurda ir viegli un ātri nomaināmi.

Veicot darbus, ievērojiet piesardzību: Pirkstu un roku savainošanās risks! Ir ļoti svarīgi izmantot tikai labi noasinātus nažus!

Tādēļ ievērojiet:

Neasi naži samazina griešanas ražīgumu un negatīvi ietekmē darba norisi!

Vairs neasu nažu droša pazīme ir padeves samazināšanās. Motors sasilst, nostrādā pārslodzes aizsardzība.

Korpusa atvēršana (H, I att.)

- Vispirms atveriet korpusu, atskrūvējot aizgriezni (9). Pēc tam atlociet uz augšu korpusa (2) augšējo daļu (H att.).
- Pēc tam noņemiet alumīnija pārsegu (18), atskrūvējot astoņas skrūves ar krustveida rievu (I att.).

Nažu stiprinājuma skrūves tīrīšana (K att.)

Ar nelielu skrūvgriezi vai naglu iztīriet netīrumus no nažu stiprinājuma skrūvju (20) iekšējā seškanša.

Noņemiet nazi (19)

- Seškanša atslēgai ar T-veida rokturi skrūvju atskrūvēšanai pilnīgi jāiederās iekšējā seškantī.
- Naži, kā arī naža balsta virsma uz griezējdiska jāattīra no sacietējušām netīrumu atliekām.

Naža asināšana

- Naža (19) pārslīpēšanas gadījumā nelīdzsvarotības dēļ jāievēro vienāds platuma izmērs.
- Pārslīpēšanas rezultātā drīkst katrā pusē noņemt maks. 2 mm.

Naža montāža

- Nazim (19) atkārtotas montāžas gadījumā precīzi jāpiekļaujas.
- Naža montāžas laikā ieeļļojiet un spēcīgi pievelciet nažu stiprinājuma skrūves (20).
- Stingri pievelciet nažu stiprinājuma skrūves.
- Uzstādiet alumīnija pārsegu.
- Aizveriet korpusu ar aizgriezni. Ierīce ir gatava lietošanai.

Pārslodzes aizsardzība

Pārmērīgas slodzes gadījumā, piem., pārāk biezu zaru dēļ ierīce automātiski izslēdzas.

Pēc neilgas dzesēšanas fāzes (apm. 5 minūtēm) nospiediet atiestates slēdzi (7).

10. Pieslēgšana elektrotīklam

Uzstādītais elektromotors ir pievienots darbam gatavā veidā. Pieslēgums atbilst attiecīgajiem VDE un DIN noteikumiem.

Klienta elektrotīkla pieslēgumam un izmantotajam pagarinātājam jāatbilst šiem noteikumiem.

Bojāts elektropieslēguma vads

Elektropieslēguma vadiem bieži rodas izolācijas bojājumi.

To iemesli var būt šādi:

- saspiešanas vietas, ja pieslēguma vadi stiepjas caur logu vai durvju ailu;
- pārlocījuma vietas pieslēguma vada nepareizas nostiprināšanas vai izvietošanas dēļ;
- griezuma vietas pieslēguma vada pārbraukšanas dēļ;
- izolācijas bojājumi, izraujot no sienas kontaktligzdas;
- plaisas izolācijas novecošanās dēļ.

Šādus bojātus elektropieslēguma vadus nedrīkst izmantot, un izolācijas bojājumu dēļ tie ir bīstami dzīvībai.

Regulāri pārbaudiet savienošanas vadus, vai tiem nav bojājumu. Ievērojiet, lai pārbaudes laikā pieslēguma vads nebūtu pievienots elektrotīklam.

Elektropieslēguma vadiem jāatbilst attiecīgajiem VDE un DIN noteikumiem. Izmantojiet tikai pieslēguma vadus ar marķējumu H05VV-F.

Tipa marķējuma uzdrukātais teksts uz savienošanas vada ir obligāts.

Maiņstrāvas motors

- Elektrotīkla spriegumam jābūt 230 V~.
- Pagarinātāja vadiem līdz 25 m garumam jābūt 2,5 mm² šķērssgriezumam.

Elektroiekārtas pieslēgumus un labošanas darbus drīkst veikt tikai kvalificēts elektriķis.

- Izstrādājums atbilst standarta EN 61000-3-11 prasībām un uz to attiecas speciālie pieslēgšanas noteikumi. Tas nozīmē, ka izmantošana pie brīvi izvēlētajām pieslēguma vietām nav pieļaujama.
- Ražojums nelabvēlīgu tīkla parametru gadījumā var radīt pārejošas sprieguma svārstības.
- Ražojums ir paredzēts izmantošanai vienīgi pie pieslēguma vietām, kurām ir tīkla spēja izturēt ilgstošu strāvas slodzi vismaz 100 A katrā fāzē.
- Jums kā lietotājam jāpārlicinās, ja nepieciešams, konsultējoties ar elektroapgādes uzņēmumu, vai pieslēguma vieta, kurā vēlaties lietot ražojumu, izpilda minēto prasību.

Pievienošanas veids Y

Ja ir nepieciešama tīkla pieslēguma vada nomainīšana, tad tā jāizpilda ražotājam vai tā pārstāvim, lai nepieļautu drošības apdraudējumus.

Vienfāzes maiņstrāvas motora gadījumā mēs iesakām mašīnām ar augstu palaišanas strāvu (sākot ar 3000 vatiem) aizsardzību ar drošinātājiem C 16A vai K 16A!

11. Tīrīšana un apkope

Uzticiet veikt darbus, kas nav aprakstīti šajā instrukcijā, mūsu pilnvarotajā servisa uzņēmumā. Izmantojiet tikai oriģinālās daļas.

Rīkojoties ar nažu veltni, lietojiet cimdus. Pirms jebkādiem apkopes un tīrīšanas darbiem izslēdziet ierīci, atvienojiet tīkla kontaktspraudni un nogaidiet, līdz nažu veltnis pilnīgi apstājas.

**Vispārējie tīrīšanas un apkopes darbi
Neapsmidziniet klusas darbības smalcinātāju ar ūdeni. Risks, ko rada elektriskais trieciens!**

- Vienmēr uzturiet tīru ierīci, riteņus un ventilācijas atveres. Tīrīšanai izmantojiet suku vai drānu, taču nevis tīrīšanas līdzekļus vai šķīdinātājus.
- Pirms katras lietošanas reizes pārbaudiet, vai ierīcei, sevišķi aizsargmehānismiem nav bojājumu, piem., nenostiprinātas, nolietotas vai bojātas daļas. Pārbaudiet visu uzgriežņu, tapu un skrūvju nostiprinājumu.
- Pārbaudiet, vai pārsegumi un aizsargmehānismiem nav bojājumu, un to pareizo pozīciju. Ja nepieciešams, nomainiet tos.
- Uzglabājiet ierīci sausā un bērniem nesasniedzamā vietā. Aptiniet ierīci ar neilona maisiem, jo varētu veidoties mitrums.

Ievērībai!

Pirms jebkādiem apkopes darbiem atvienojiet tīkla kontaktspraudni.

Pieslēgumi un remonts

Elektroiekārtas pieslēgumus un labošanas darbus drīkst veikt tikai kvalificēts elektriķis.

Jautājumu gadījumā norādiet šādus datus:

- motora strāvas veids;
- ierīces datu plāksnītē norādītie dati;
- motora datu plāksnītē norādītie dati.

Servisa informācija

Jāievēro, ka šim ražojumam šādas daļas ir pakļautas lietošanas vai dabiskajam nodilumam, vai šādas daļas ir nepieciešamas kā patērējamie materiāli.

Nodilstošās detaļas*: ogles suku, naži

* nav obligāti iekļauts piegādes komplektā!

Rezerves daļas un piederumus varat saņemt mūsu apkopes centrā. Šim nolūkam noskenējiet titullapā esošo kvadrātkodu.

12. Glabāšana

Glabājiet ierīci un tās piederumus tumšā, sausā un nesalstošā, kā arī bērniem nepieejamā vietā. Optimālā glabāšanas temperatūra ir 5 līdz 30 °C robežās.

Glabājiet instrumentu oriģinālajā iepakojumā. Nosedziet instrumentu, lai to aizsargātu pret puteļiem vai mitrumu. Uzglabājiet lietošanas instrukciju kopā ar instrumentu.

13. Utilizēšana un atkārtota izmantošana

Norādes par iepakojumu



Iepakojuma materiāli ir pārstrādājami. Utilizējiet iepakojumus atbilstoši apkārtējās vides prasībām.

Norādes par Vācijas elektrisko un elektronisko iekārtu likumu (ElektroG)



Nolietotās elektriskās un elektroniskās iekārtas nedrīkst izmest sadzīves atkritumos, bet gan tās jānodod šķirošanas vai utilizācijas punktā!

- Nolietotās baterijas vai akumulatori, kas nav nekustīgi iebūvēti nolietotajās iekārtās, pirms nodošanas jāizņem bez sagraušanas! To utilizāciju regulē Vācijas likums par baterijām.
- Elektrisko un elektronisko iekārtu īpašniekiem vai lietotājiem ir uzlikts par pienākumu pēc lietošanas tās nodot likumā noteiktajā kārtībā.
- Gala lietotājs patstāvīgi ir atbildīgs par savu personīgo datu dzēšanu no utilizējamajās nolietotās iekārtas!

- Nosvītrotā atkritumu konteinerā simbols nozīmē, ka elektriskās un elektroniskās iekārtas nedrīkst izmantot sadzīves atkritumos.
- Noliektās elektriskās un elektroniskās iekārtas var nodot bez maksas šādās vietās:
 - Publiski-tiesiskās izmantošanas vai savākšanas vietas (piem., komunālie būvlaukumi)
 - Elektroiekārtu pārdošanas vietas (stacionāri un tiešsaistē), ja tirdzniecības uzņēmumiem ir uzlikts pienākums veikt pieņemšanu atpakaļ, vai tie sniedz šādu pakalpojumu brīvprātīgi.
 - Līdz trim nolietotām elektroiekārtām atbilstoši katram iekārtas veidam, kuru malas garums ir maksimāli 25 centimetri, varat bez maksas nodot pie ražotāja vai kādā citā pilnvarotā savākšanas vietā jūsu tuvumā.

- Citas ražotāja un izplatītāja papildu pieņemšanas atpakaļ prasības uzzināsi attiecīgajā klientu servisā.
- Ja ražotājs veic jaunus elektroiekārtas piegādi privātai mājai, tas var ierosināt nolietotās elektroiekārtas bezmaksas savākšanu pēc gala lietotāja pieprasījuma. Šim nolūkam sazinieties ar ražotāja klientu servisu.
- Šie apgalvojumi attiecas tikai uz ierīcēm, kas tiek uzstādītas un pārdotas Eiropas Savienības dalībvalstīs, un kas ir pakļautas Eiropas Direktīvas 2012/19/ES prasībām. Valstīs, kas nav Eiropas Savienības dalībvalstis, var būt spēkā no šīm atšķirīgas prasības attiecībā uz nolietoto elektrisko un elektronisko iekārtu izmantošanu.

14. Traucējumu novēršana

Turpmāajā tabulā ir parādītas kļūdu pazīmes, un aprakstīts, kā jūs varat tās novērst, ja jūsu ierīce nedarbojas pareizi. Ja jūs tādā veidā nevarat lokalizēt un novērst problēmu, vērsieties tuvākajā servisa darbnīcā.

Kļūda	Iespējamais cēlonis	Novēršana
Motors nesāk darboties	Korpasa augšdaļa nav atbilstoši noteikumiem aizvērta	Pilnīgi ieskrūvējiet sprostskrūvi
	Bojāts pagarinātāja vads	Lieciet nomainīt vai salabot pagarinātāja vadu
	Kontaktlīdzda nenodrošina elektroapgādi	Pārbaudiet tīkla drošinātāju
	Bojāts slēdzis	Pārbaudiet / nomainiet
	Bojāts motors, bojāts kondensators	Pārbaudiet / nomainiet
	Smalcināšanas atliekas nobloķē griezdējdisku	Atvienojiet tīkla kontaktspraudni, atveriet un iztīriet korpusu
Motors nenasniedz jaudu; nostrādā drošinātājs	Pagarinātāja vads ar nepietiekamu šķērsriezumu	Izvēlieties pagarinātāja vadu ar lielāku šķērsriezumu
	Pārāk gara līnija starp tīkla pieslēgumu un smalcinātāju	Iespējami īsāks ceļš starp tīkla pieslēgumu un smalcinātāju
Motors pārslogojas, nostrādā drošinātājs	Pārāk liela smalcināmā materiāla dozēšana, ja ir mitrs smalcināmais materiāls	Izvēlieties mazāku dozēšanu, šad un tad ievietojot sausu smalcināmo materiālu
	Aizsprostota naža un izsviešanas zona	Atvienojiet tīkla kontaktspraudni, atveriet un iztīriet korpusu
	Neasi naži	Pārslīpējiet, nomainiet
	Pagarinātāja vads ar nepietiekamu šķērsriezumu	Izvēlieties pagarinātāja vadu ar lielāku šķērsriezumu
Samazinās smalcinātāja padeve, mazāks griešanas ražīgums	Grozāms nazis ir neass vai nolietots	Apgrīziet otrādi grozāmo nazi, pārslīpējiet vai pilnīgi nomainiet grozāmo nazi
Spēcīgas vibrācijas / trokšņi	Valīgs naža uzgrieznis / naža skrūve	Pievelciet naža uzgriezni / naža skrūvi
	Bojāts nogriešanas nazis	Nomainiet nogriešanas nazi
	Iekšpusē bojāta ierīce	Vērsieties klientu servisā

Objašnjenje simbola na uređaju

Svrha je simbola u ovom priručniku skrenuti vašu pozornost na moguće rizike. Sigurnosne simbole i objašnjenja uz njih valja pomno proučiti. Sama upozorenja ne otklanjaju rizike i ne mogu zamijeniti ispravne mjere za sprječavanje nesreća.

	Prije uporabe pročitajte sve sigurnosne napomene
	Prije stavljanja u pogon pročitajte cjelokupan tekst priručnika za uporabu.
	Nosite zaštitne naočale, štitnik sluha i radne rukavice.
	Udaljite druge osobe iz opasnog područja!
	Zaštitite uređaj od kiše i ne ostavljajte ga na otvorenom tijekom kiše!
	Izvucite mrežni utikač.
	Izbačeni predmeti i rotirajući dijelovi mogu uzrokovati teške ozljede.
	Držite šake i stopala dalje od rotirajućih noževa.
	Zajamčena razina zvučne snage
	Proizvod udovoljava važećim europskim direktivama.
	Razred zaštite 2
	Ne rabite kao stepenicu.
	Masa
	Promjer grane
	⚠ Pozor! U ovom priručniku za uporabu mjesta koji se tiču vaše sigurnosti označili smo ovim znakom

Sadržaj:	Stranica:
1. Uvod	97
2. Opis uređaja (sl. A).....	97
3. Opseg isporuke	97
4. Namjenska uporaba	97
5. Sigurnosne napomene	98
6. Tehnički podatci	99
7. Prije stavljanja u pogon	100
8. Montaža	100
9. Rukovanje.....	100
10. Priključivanje na električnu mrežu	101
11. Čišćenje i održavanje	102
12. Skladištenje	102
13. Zbrinjavanje i recikliranje	102
14. Otklanjanje neispravnosti	103
15. Izjava o sukladnosti	107

1. Uvod

Proizvođač:

Scheppach GmbH
Günzburger Straße 69
D-89335 Ichenhausen

Poštovani kupci

Želimo vam mnogo zadovoljstva i uspjeha pri radu s novim uređajem.

Napomena:

Prema važećem njemačkom Zakonu o odgovornosti za proizvode, proizvođač ovog uređaja ne odgovara za štete koje nastanu na ovom uređaju ili koje ovaj uređaj uzrokuje u slučaju:

- nestručne obrade
- nepridržavanja priručnika za uporabu
- popravaka koje obave drugi, neovlašteni stručnjaci
- ugradnje i zamjene neoriginalnih rezervnih dijelova
- nenamjenske uporabe
- kvarova električnog sustava zbog nepoštivanja električnih propisa i VDE propisa 0100, DIN 57113 / VDE 0113

Vodite računa o sljedećem:

Prije montaže i stavljanja u pogon pročitajte cjelokupan tekst priručnika za uporabu.

Ovaj priručnik za uporabu pomoći će vam da upoznate uređaj i upotrebljavate ga na propisan način.

Priručnik za uporabu sadržava važne napomene za siguran, ispravan i učinkovit rad s uređajem te za izbjegavanje opasnosti, smanjivanje troškova popravka i prekida rada te povećavanje pouzdanosti i vijeka trajanja uređaja.

Osim sigurnosnih propisa iz ovog priručnika za uporabu svakako se pridržavajte i nacionalnih propisa koji se odnose na rad ovog uređaja.

Čuvajte priručnik za uporabu u blizini uređaja, zaštićenog od prljavštine i vlage u plastičnoj vrećici. Prije početka rada svi rukovatelji moraju pročitati i pozorno se pridržavati ovog priručnika.

Na uređaju smiju raditi samo osobe koje su podučene u uporabi uređaja i upućene u opasnosti koje su povezane s njegovom uporabom. Strojem smiju rukovati samo osobe odgovarajuće minimalne dobi.

Osim sigurnosnih napomena sadržanih u ovom priručniku za uporabu i posebnih nacionalnih propisa valja se pridržavati i općeprihvaćenih tehničkih pravila za rad konstrukcijski identičnih naprava.

Ne preuzimamo odgovornost za nezgode ili štete koje nastanu zbog nepridržavanja ovog priručnika i sigurnosnih napomena.

2. Opis uređaja (sl. A)

1. Ulazni otvor
 2. Gornji dio stroja
 3. Kuka
 4. Kotač
 5. Naplatak
 6. Potporna noga
 7. Sklopka za poništavanje
 8. Zaporni vijak
 9. Sklopka za uključivanje/isključivanje
 10. Mrežni priključak
 11. Osovinsko vratilo
 12. Podložna pločica
 13. Tuljak kotača
 14. Sigurnosna matica
 15. Provrt
 16. Utor
 17. Navojni svornjak
 18. Aluminijski pokrov
 19. Nož
 20. Vijak s upuštenom glavom
 21. Sabirna vreća
- a. Ključ za vijke
 - b. Imbus ključ
 - c. Nabijač

3. Opseg isporuke

- Gornji dio stroja
- Potporne noge (2x)
- Osovinsko vratilo
- Sigurnosna matica (6x)
- Čahura kotača (2x)
- Podložna pločica (2x)
- Naplatak (2x)
- Kotač (2x)
- Sabirna vreća
- Ključ za vijke
- Imbus ključ
- Nabijač
- Priručnik za uporabu

Pribor:

- Rezervna sabirna vreća

4. Namjenska uporaba

Stroj je dopušteno rabiti samo namjenski. Svaka druga uporaba smatra se nenamjenskom. Za štete ili ozljede uzrokovane takvom uporabom odgovoran je korisnik/rukovatelj, a ne proizvođač.

Sastavni je dio namjenske uporabe i pridržavanje sigurnosnih napomena te uputa za montažu i rad u priručniku za uporabu.

Osobe koje strojem rukuju i koje ga održavaju moraju biti upoznate s njim i podučene o mogućim opasnostima.

Proizvođač ne odgovara za izmjene na stroju i time uzrokovane štete.

Stroj je dopušteno rabiti samo s originalnim dijelovima i originalnim priborom proizvođača.

Potrebno je pridržavanje propisa o sigurnosti, radu i održavanju proizvođača te dimenzija navedenih u tehničkim podacima.

Vrtna sjeckalica je konstruirana isključivo za usitnjavanje grančica, grana, grmlja, vrtnih otpadaka, papira i kartona.

Namjenska uporaba obuhvaća sjeckanje

- svih vrsta grana do maksimalnog promjera od 45 mm (ovisno o vrsti i svježini drva).
- uvenulih, vlažnih, nekoliko dana uskladištenih vrtnih otpadaka naizmjenice s granama.

Imajte na umu da naši uređaji namjenski nisu konstruirani za komercijalnu, obrtničku ili industrijsku uporabu. Ne preuzimamo odgovornost ako se uređaj rabi u komercijalnim, obrtničkim ili industrijskim pogonima te za srodne postupke.

5. Sigurnosne napomene

- Ovaj uređaj nije namijenjen za to da ga rabe osobe (uključujući djecu) sa smanjenim tjelesnim, osjetljivim ili mentalnim sposobnostima ili nedovoljnim iskustvom i/ili znanjem, osim ako ih ne nadzire osoba zadužena za njihovu sigurnost ili ako su od nje primili upute o uporabi uređaja.
- Djecu je potrebno nadzirati kako biste bili sigurni da se ne igraju uređajem.
- Nikada ne dopustite djeci ili drugim osobama koje ne poznaju priručnik za uporabu da rabe uređaj. Lokalni propisi mogu propisivati minimalnu dob rukovatelja.

Pridržavajte se zaštite od buke i lokalnih propisa.

Pozor! Prilikom uporabe električnih alata valja se pridržavati sljedećih osnovnih sigurnosnih mjera radi zaštite od električnog udara te opasnosti od ozljeda i požara:

Pripremanje:

- Nikada ne rabite uređaj dok se u blizini nalaze ljudi ili životinje.
- Tijekom cijelog trajanja rada nosite štitnik sluha i zaštitne naočale.
- Nosite prikladnu radnu odjeću kao što su zaštitne rukavice, čvrste cipele i duge hlače. Ne nosite labavu obješenu odjeću ili odjeću s visećim trakama ili uzicama.

- Rabite uređaj samo na otvorenom (tj. ne na zidu ili nekom drugom krutom predmetu) i na čvrstoj, ravnoj podlozi.
- Ne rabite stroj na podlozi popločanoj šljunkom na kojoj bi izbačeni materijal mogao uzrokovati ozljede.
- Prije stavljanja u pogon valja provjeriti pritegnutost svih vijaka, matica, svornjaka i drugog materijala za pričvršćivanje. Pokrovi moraju biti na predviđenom mjestu i u dobrom radnom stanju. Oštećene ili nečitljive naljepnice valja zamijeniti.
- Rabite samo rezervne dijelove i pribor koji isporučuje i preporučuje proizvođač. Uporaba dijelova drugih proizvođača uzrokuje trenutni gubitak prava na zahtjeve koji proizlaze iz garancije.
- Ne ostavljajte uređaj da radi bez nadzora i čuvajte ga na suhom mjestu nepristupačnom djeci.
- Priključite uređaj samo na propisno uzemljenu električnu mrežu. Utičnica i produžni kabel moraju imati funkcionalan zaštitni vodič.
- Prilikom uporabe na otvorenom uređaj je potrebno priključiti u utičnicu sa zaštitnom strujnom napravom (FI-sklopkom) s nazivnom strujom kvara od najmanje 30 mA.
- Prilikom stavljanja stroja u pogon uvijek stojte izvan područja izbacivanja.

Rad s uređajem:

- Prije pokretanja uređaja uvjerite se u to da je lijevak prazan.
- Ne približavajte glavu, kosu i tijelo lijevku.
- Tijekom rada ne posežite u lijevak. Nakon isključivanja uređaj nastavlja raditi još neko vrijeme.
- Uvijek vodite računa o ravnoteži i sigurnom položaju tijela. Ne saginjite se i prilikom ubacivanja materijala nikada ne stojte iznad uređaja.
- Pobrinite se za to da prilikom ubacivanja materijala nikada nisu sadržani tvrdi predmeti kao što su metal, kamenje, staklo ili druga strana tijela.
- Ne rabite uređaj po kiši i lošem vremenu. Radite samo pri danjem svjetlu ili dobroj rasvjeti.
- Ne radite s uređajem ako ste umorni ili nekoncentrirani ili nakon konzumacije alkohola ili tableta. Uvijek pravodobno napravite stanku tijekom rada.
- Isključite uređaj i izvucite mrežni utikač:
 - kada uređaj ne rabite, kada ga transportirate ili ostavljate bez nadzora;
 - prije oslobađanja blokiranog noža.
 - kada uređaj provjeravate, čistite ili uklanjate blokadu;
 - kada obavljate radove čišćenja ili održavanja ili mijenjate pribor;
 - ako je električni ili produžni kabel oštećen ili zapleten;
 - kada uređaj želite premjestiti ili podići;
 - ako strana tijela dospiju u uređaj, u slučaju neobičnih zvukova ili vibracija (prije ponovnog pokretanja provjerite postoje li oštećenja na uređaju).

- Ne dopustite da se obrađivani materijal nagomila u području izbacivanja; to bi moglo ometati ispravno izbacivanje i uzrokovati povratni udarac materijala kroz lijevak.
- Ne transportirajte i ne naginjte uređaj kada motor radi.
- Šake, druge dijelove tijela i odjeću nije dopušteno stavljati u ulaznu komoru, kanal za izbacivanje ili u blizinu drugih pokretnih dijelova.
- U slučaju začepljenja na ulazu i izlazu stroja isključite motor i izvucite mrežni utikač, a tek zatim uklonite ostatke materijala iz ulaznog otvora ili kanala za izbacivanje. Pobrinite se za to da u motoru nema otpadaka i drugih nakupina kako biste motor sačuvali od oštećenja ili mogućeg požara. Vodite računa o tome da se prilikom stavljanja u pogon startnog mehanizma kod strojeva s motornim pogonom pokreće i rezni alat.
- Ako u rezni alat dospiju strana tijela ili stroj proizvodi neobične zvukove ili neobično vibrira, odmah isključite motor i pustite stroj da se sam zaustavi. Obavite sljedeće korake:
 - Provjerite postoje li oštećenja na stroju.
 - Provjerite pritegnutost dijelova, po potrebi dodatno pritegnite.
 - Zatražite zamjenu ili popravljanje svih dijelova samo dijelovima istovjetne kvalitete.
- Pobrinite se za to da su svi pokrovi i odbojnici na potrebnom mjestu i u dobrom radnom stanju.

Oprez! Kako biste izbjegli oštećenja uređaja i eventualne tjelesne ozljede:

- Redovito čistite ventilacijske otvore i pridržavajte se propisa o održavanju.
- Ne preopterećujte svoj uređaj. Radite samo u specficiranom rasponu snage. Ne rabite slabe strojeve za teške radove. Ne rabite uređaj na svrhe za koje on nije namijenjen.
- Isključite uređaj tek kada je lijevak potpuno ispražnjen jer bi se uređaj inače mogao začeptiti i nakon toga možda se više me ni mogao pokrenuti.
- Ne pokušavajte sami popravljati uređaj ako za to nemate potrebnu kvalifikaciju. Sve radove koji nisu navedeni u ovom priručniku za uporabu smije obavljati samo naš servisni centar.

Električna sigurnost

Oprez: Kako biste izbjegli nezgode i ozljede zbog električnog udara:

- Za postavljanje produžnog kabela uporabite za to predviđeno vlačno rasterećenje.
- Kabele, spojku i utikač koji su oštećeni ili ne udovoljavaju propisima nije dopušteno rabiti. U slučaju oštećenja mrežnog kabela odmah izvucite utikač iz utičnice. Nipošto ne dirajte mrežni kabel ako mrežni utikač nije izvučen.

- Ako se priključni vod ovog uređaja ošteti, mora ga zamijeniti proizvođač, njegova servisna služba ili druga kvalificirana osoba kako bi se izbjegle opasnosti.
- Ne rabite uređaj ako sklopku nije moguće uključiti i isključiti. Oštećene sklopke mora zamijeniti naš servisni centar.
- Rabite samo produžne kabele zaštićene od prskanja vode, odobrene za vanjski prostor. Presjek struka produžnog kabela mora iznositi najmanje 2,5 mm². Prije uporabe uvijek potpuno odmotajte kabelski bubanj. Provjerite postoje li oštećenja na kabele.
- Ne rabite kabel kako biste izvukli utikač iz utičnice. Zaštitite kabel od vrućine, ulja i oštih rubova.

⚠ UPOZORENJE!

Ovaj električni alat tijekom rada proizvodi elektromagnetsko polje. To polje može u određenim okolnostima ometati aktivne ili pasivne medicinske implantate. Kako bi se smanjila opasnost od teških ili smrtonosnih ozljeda, osobama s medicinskim implantatima preporučujemo da se prije rukovanja strojem savjetuju sa svojim liječnikom i proizvođačem medicinskog implantata.

Potencijalni rizici

Stroj je konstruiran prema aktualnom stanju tehnologije i prihvaćenim pravilima o tehničkoj sigurnosti. Unatoč tome, prilikom rada mogu se pojaviti neke potencijalni rizici.

- Opasnost za zdravlje zbog električne energije u slučaju uporabe neispravnih električnih kabela.
- Prije radova namještanja ili održavanja pustite tipku za pokretanje i izvucite mrežni utikač.
- Osim toga, unatoč svim poduzetim mjerama opreza, mogu postojati skriveni potencijalni rizici.
- Potencijalne rizike moguće je smanjiti na minimum pridržavanjem „sigurnosnih napomena“ i „namjenske uporabe“ te cijelog priručnika za uporabu.
- Izbjegavajte iznenadna pokretanja stroja: prilikom ukopčavanja utikača u utičnicu nije dopušteno pritisnati tipku za pokretanje.
- Rabite alat koji se preporučuje u ovom priručniku za uporabu. Tako ćete postići optimalan učinak stroja.
- Držite šake dalje od radnog područja kada stroj radi.

6. Tehnički podatci

Dimenzije d × š × v	480 x 380 x 910 mm
Ø reznog diska	180 mm
Broj noževa	2
Zapremina sabirnog spremnika	45 l

Ø transportnih kotača	175 mm
Masa	10 kg
Maks. promjer grane Ø	45 mm
Motor	230-240V~ 50Hz
Nazivna snaga P1	2400 W
Maks. brzina vrtnje motora	4200 (o/min)
Način rada	P40

Pridržavamo pravo na tehničke izmjene!

Karakteristične vrijednosti zvuka

Zajamčena razina zvučne snage L_{WA}	106 dB
Izmjerena razina zvučne snage L_{WA}	103,8 dB
Nesigurnost mjerenja K	2,46 dB
Razina zvučnog tlaka L_{pA}	95,5 dB
Nesigurnost mjerenja K_{pA}	3 dB

Napomena: Navedene vrijednosti zvuka utvrđene su prema normiranom postupku ispitivanja i mogu se rabiti za uspoređivanje raznih električnih alata. Te su vrijednosti prikladne i za preliminarno procjenjivanje izloženosti korisnika zvuku.

7. Prije stavljanja u pogon

⚠ POZOR!

Prije stavljanja u pogon svakako kompletno montirajte uređaj!

- Otvorite pakiranje i oprezno izvadite uređaj.
- Uklonite ambalažni materijal te ambalažne i transportne osigurače (ako postoje).
- Provjerite je li opseg isporuke potpun.
- Provjerite postoje li na uređaju i priboru štete kod transporta.
- U slučaju reklamacija potrebno je odmah obavijestiti otpremnika. Naknadne reklamacije neće se uvažiti.
- Sačuvajte pakiranje po mogućnosti do isteka jamstvenog razdoblja.
- Prije uporabe upoznajte se s uređajem na temelju priručnika za uporabu.
- Kao pribor te potrošne i rezervne dijelove rabite samo originalne dijelove. Rezervne dijelove možete nabaviti od ovlaštenog distributera.
- Prilikom naručivanja navedite naše brojeve artikala te tip i godinu proizvodnje uređaja.
- Prije priključivanja provjerite podudaraju li se podatci na označnoj pločici s vrijednostima električne mreže.

⚠ POZOR!

Uređaj i ambalažni materijali nisu dječja igračka! Djeca se ne smiju igrati plastičnim vrećicama, folijama i malim dijelovima! Postoji opasnost od gutanja i gušenja!

8. Montaža

⚠ UPOZORENJE!

Prije obavljanja namještanja na uređaju uvijek izvucite mrežni utikač.

Montiranje potpornih noga (sl. B-E)

- Utaknite osovinu (11) u provrte (15) potpornih nogu (6) i natakните podložnu pločicu (12) na osovinu (11).
- Natakните tuljak (13) i kotač (4) na osovinu (11)
- Stavite sigurnosnu maticu (14) na navoj i pritegnite je isporučenim ključem za vijke (a).
- Nakon pritezanja sigurnosne matice (14) montirajte naplatak (5) na kotač (4). Položaj je određen utorima (16).
- Ponovite gore opisan postupak na suprotnoj strani (sl. D)

Montiranje postolja na gornji dio stroja (sl. F, G)

- Natakните potporne noge (6) na navojne svornjake (17) gornjeg dijela stroja (2) (sl. F)
- Stavite isporučene sigurnosne matice (14) rukom, a zatim ih pritegnite ključem za vijke (a). (Sl. G)

Kvačenje sabirne vreće (sl. M, N)

Radi sabiranja sjeckanog materijala zakvačite isporučenu sabirnu vreću (21) na predviđene kuke (3) (sl. N).

9. Rukovanje

Upravljačka ploča (sl. L)

- Sklopka za uključivanje (9): Preklopite tipkalo prema gore; sjeckalica se pokreće.
- Sklopka za isključivanje (9): Preklopite tipkalo prema dolje; sjeckalica se zaustavlja.
- **Sklopka za poništavanje (7):** Zaštita od preopterećenja

Rad sa sjeckalicom

Sjeckajte uvenule, nekoliko dana uskladištene vrtno otpatke i grane naizmjenice s granama kako biste izbjegli začepljenje.

- Priključite sjeckalicu na opskrbu elektroenergijom.
- Pokrenite sjeckalicu sklopkom za uključivanje (9).
- Napunite sjeckani materijal u lijevak i materijal će se uvlačiti.
- Pustite sjeckalicu da potpuno usitni stavljeni sjeckani materijal, a tek zatim stavite novi sjeckani materijal.

- Ne gurajte sjeckani materijal rukama, nego za to rabite samo specijalni nabijač (c) ili drugi sjeckani materijal.
- Isključite sjeckalicu nakon završenog rada i odvojite je od mreže.

Zamjena reznog alata

Alat se zaustavlja! Prije rada na reznom alatu izvucite mrežni utikač!

Obostrano uporabive okretne noževe od visokoučinkovitog čelika moguće je lako i brzo zamijeniti.

Oprez tijekom rada: Opasnost od ozljeda za prste i šake! Vrlo je važno rabiti samo dobro izbrušene noževe!

Stoga vodite računa o sljedećem:

Tupi noževi smanjuju učinak rezanja i ometaju radni proces!

Siguran znak da noževi nisu oštri je popuštanje uvlačenja. Motor se zagrijava, zaštita od preopterećenja se aktivira.

Otvaranje kućišta (sl. H, I)

- Najprije otvorite kućište tako da otpustite zaporni vijak (9). Zatim preklopite gornji dio kućišta (2) prema van (sl. H).
- Nakon toga skinite aluminijski pokrov (18) tako da otpustite osam vijaka s križnom glavom (sl. I).

Čišćenje priteznog vijka noževa (sl. K)

Malim odvijačem ili čavlom uklonite prljavštinu iz unutarnjeg šesterokuta priteznih vijaka noževa (20).

Demontiranje noževa (19)

- Ključ za zatike s poprečnom ručkom radi otpuštanja vijaka mora potpuno zahvatiti u unutarnji šesterokut.
- Noževe i kontaktnu površinu noževa na reznom disku potrebno je očistiti od zakorjelih ostataka prljavštine.

Brušenje noževa

- Prilikom naknadnog brušenja noža (19) zbog neravnoteže vodite računa o jednakoj širini.
- Naknadnim brušenjem dopušteno je skinuti maks. 2 mm na svakoj strani.

Montiranje noževa

- Nož (19) mora točno nalijegati prilikom ponovne montaže.
- Prilikom montiranja noža nauljite pritezne vijke noževa (20) i jako ih pritegnite.
- Čvrsto pritegnite pritezne vijke noževa.
- Montirajte aluminijski pokrov.
- Zatvorite kućište zapornim vijkom. Uređaj je spreman za uporabu.

Zaštita od preopterećenja

U slučaju preopterećenja npr. zbog debelih grana, uređaj će se automatski isključiti.

Nakon kratkog razdoblja hlađenja (cca 5 minuta) pritisnite sklopku za poništavanje (7).

10. Priključivanje na električnu mrežu

Montirani elektromotor priključen je pripravan za rad. Priključak udovoljava primjenjivim propisima VDE i DIN.

Korisnikov mrežni priključak i korišteni produžni kabel moraju udovoljavati tim propisima.

Oštećen električni priključni vod

Na električnim priključnim vodovima često nastaju oštećenja izolacije.

Uzroci toga mogu biti sljedeći:

- Utisnuća, ako se priključni vodovi provode kroz prozore ili procjepu u vratima.
- Pregibi zbog neispravnog učvršćivanja ili provođenja električnog kabela.
- Posjekotine zbog gaženja električnog kabela.
- Oštećenja izolacije zbog čupanja iz zidne utičnice.
- pukotine zbog starenja izolacije.

Takvi oštećeni priključni vodovi ne smiju se rabiti i zbog oštećenja izolacije opasni su za život.

Redovito provjeravajte jesu li električni kabeli oštećeni. Prilikom provjere pobrinite se za to da kabel nije priključen na električnu mrežu.

Električni kabeli moraju udovoljavati važećim propisima VDE i DIN. Rabite samo priključne vodove s oznakom H05VV-F.

Na priključnom kabelu mora obvezno biti otisnut tip kabela.

Izmjenični motor

- Mrežni napon mora biti 230 V~.
- Produžni kabeli duljine do 25 m moraju imati po-prečni presjek od 2,5 mm².

Priključivanja i popravke električne opreme smije obaviti samo ovlaštenu električar.

- Proizvod ispunjava zahtjeve norme EN 61000-3-11 i podliježe posebnim uvjetima priključivanja. To znači da nije dopuštena uporaba na proizvoljnim, slobodno odabranim spojnim točkama.
- Proizvod može uzrokovati privremena kolebanja napona u nepovoljnim uvjetima električne mreže.
- Proizvod je predviđen isključivo za uporabu na priključnim točkama koje imaju opterećenje električne mreže trajnom strujom od najmanje 100 A po fazi.
- Vi kao korisnik morate osigurati, po potrebi i u dogovoru s elektrodistribucijskom tvrtkom, da spojnu točku preko koje želite napajati proizvod ispunjavaju navedene zahtjeve.

Način priključivanja Y

Kada je potrebna zamjena mrežnog priključnog kabla, to mora obaviti proizvođač ili njegov distributer kako bi se izbjegli sigurnosni problemi.

Kod jednofaznih izmjeničnih motora za strojeve s visokom zaletnom strujom (od 3000 W) preporučujemo zaštitu od C 16 A ili K 16 A!

11. Čišćenje i održavanje

Zatražite od servisne službe s našim ovlaštenjem da obavlja radove koji nisu opisani u ovom priručniku. Rabite samo originalne dijelove.

Prilikom rukovanja valjkom s noževima nosite rukavice. Prije svih radova održavanja i čišćenja isključite uređaj, izvucite mrežni utikač i pričekajte da se valjak s noževima zaustavi.

Opći radovi čišćenja i održavanja

Ne prskajte tihu sjeckalicu vodom. Opasnost zbog električnog udara!

- Održavajte uređaj, kotače i ventilacijske otvore uvijek čistima. Za čišćenje rabite četku ili krpu, ali ne sredstva za čišćenje ili otapala.
- Prije svake uporabe provjerite postoje li oštećenja na uređaju, a naročito na zaštitnim napravama kao što su labavi, istrošeni ili oštećeni dijelovi. Provjerite pritegnutost svih matrica, svornjaka i vijaka.
- Provjerite postojanje oštećenja i učvršćenost pokrova i zaštitnih naprava. Po potrebi ih zamijenite.
- Čuvajte uređaj na suhom mjestu i izvan dosega djece. Ne omatajte uređaj najlonskim vrećama jer bi se mogla stvoriti vlaga.

Pozor!

Prije svih radova održavanja izvucite mrežni utikač.

Priključci i popravci

Priključivanja i popravke električne opreme smije obaviti samo ovlašteni električar.

Imate li pitanja, navedite sljedeće podatke:

- Vrsta struje motora
- Podatci s označne pločice stroja
- Podatci s označne pločice motora

Servisne informacije

Valja voditi računa o tome da kod ovog proizvoda sljedeći dijelovi podliježu trošenju zbog uporabe ili prirodnom trošenju, odnosno da su sljedeći dijelovi potrebni kao potrošni materijali.

Potrošni dijelovi*: Ugljene četkice, noževi

* Nisu nužno uključeni u opseg isporuke!

Rezervne dijelove i pribor možete nabaviti preko našeg servisnog centra. Za to skenirajte QR kod na naslovnici.

12. Skladištenje

Uređaj i njegov pribor uskladištite na tamnom, suhom mjestu koje je zaštićeno od smrzavanja i nepristupačno djeci. Optimalna temperatura skladištenja je između 5 i 30 °C.

Čuvajte alat u originalnom pakiranju.

Pokrijte alat kako biste ga zaštitili od prašine ili vlage.

Čuvajte priručnik za uporabu pored alata.

13. Zbrinjavanje i recikliranje

Napomene o ambalaži



Ambalažni materijali mogu se reciklirati. Molimo zbrinite ambalažu na ekološki način.

Napomene o Zakonu o električnim i elektroničkim uređajima



Otpadni električni i elektronički uređaji ne spadaju u kućanski otpad, nego ih valja odnijeti na odvojeno mjesto prikupljanja i zbrinjavanja!

- Stare baterije ili akumulatore koji nisu fiksno ugrađeni u otpadni uređaj potrebno je prije predaje izvaditi tako da se ne unište! Njihovo zbrinjavanje regulirano je zakonom o baterijama.
- Vlasnici i korisnici električnih i elektroničkih uređaja zakonom su obvezni vratiti ih nakon uporabe.
- Krajnji korisnik isključivo je odgovoran za brisanje osobnih podataka na otpadnom uređaju koji treba zbrinuti!
- Simbol prekrížene kante za otpad znači da otpadne električne i elektroničke uređaje nije dopušteno zbrinjavati u kućni otpad.
- Otpadne električne i elektroničke uređaje moguće je besplatno predati na sljedeća mjesta:
 - Javno-pravna mjesta za zbrinjavanje i prikupljanje (npr. komunalna dvorišta)
 - Mjesta prodaje električnih uređaja (stacionarna i internetska), ako su trgovci obvezni preuzeti ih ili ako besplatno nude tu uslugu.
 - Do tri otpadna električna uređaja po svakoj vrsti uređaja, s duljinom rubova od maksimalno 25 centimetara, možete bez prethodne nabave novog uređaja besplatno predati proizvođaču ili nekom drugom obližnjem ovlaštenom sabiralištu.
 - Dodatne dopunske uvjete povrata od proizvođača i distributera možete saznati od servisne službe.

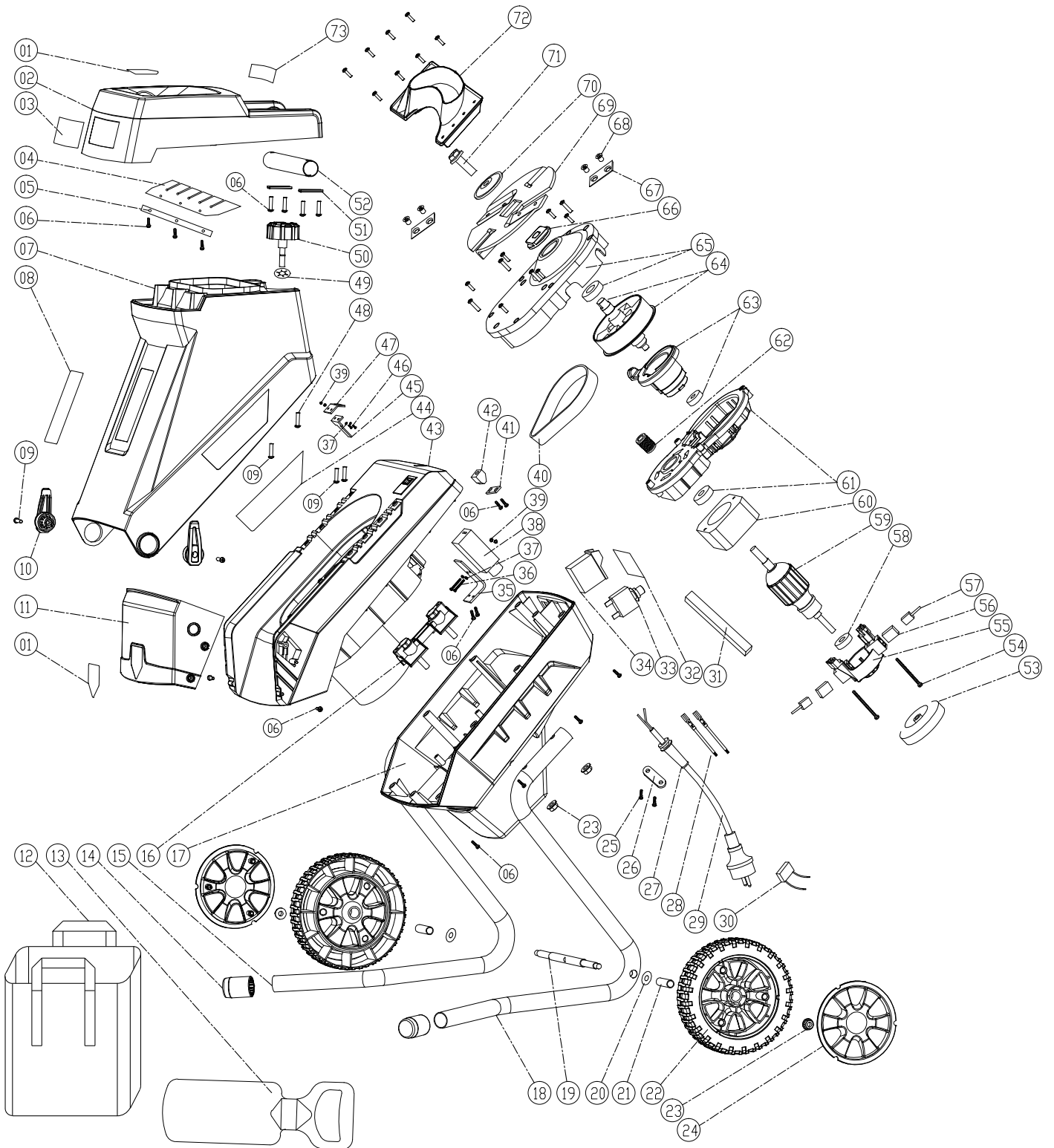
- U slučaju isporuke novog električnog uređaja od proizvođača privatnom kućanstvu on može omogućiti besplatno preuzimanje otpadnog električnog uređaja na zahtjev krajnjeg korisnika. U vezi s tim obratite se servisnoj službi proizvođača.

- Ove izjave vrijede samo za uređaje koji se montiraju i prodaju u državama Europske unije i koji podliježu Europskoj direktivi 2012/19/EU. U državama izvan Europske unije mogu vrijediti drukčiji propisi za zbrinjavanje otpadnih električnih i elektroničkih uređaja.

14. Otklanjanje neispravnosti

Sljedeća tablica prikazuje simptome pogrešaka i opisuje kako riješiti problem ako stroj ne radi ispravno. Ako time ne uspijete locirati i otkloniti problem, obratite se servisnoj radionici.

Pogreška	Mogući uzrok	Otklanjanje
Motor se ne pokreće	Gornji dio kućišta nije ispravno zatvoren	Potpuno uvrnite sigurnosni vijak
	Produžni kabel je neispravan	Zamijenite ili zatražite popravljavanje produžnog kabela
	Nema struje na utičnici	Provjerite mrežni osigurač
	Sklopka je neispravna	Provjerite/zamijenite
	Motor ili kondenzator su neispravni	Provjerite/zamijenite
	Ostatci sjeckanog materijala blokiraju rezni disk	Izvucite mrežni utikač, otvorite kućište i očistite
Motor nema snagu, osigurač se aktivira	Produžni kabel s nedovoljnim presjekom	Odaberite produžni kabel s većim presjekom
	Vod između mrežnog priključka i sjeckalice je predug	Što kraći put između mrežnog priključka i sjeckalice
Motor je preopterećen, osigurač se aktivira	Preveliko doziranje vlažnog sjeckanog materijala	Odaberite manje doziranje, a između toga suh sjeckani materijal
	Područje noževa i izlazno područje su začepljeni	Izvucite mrežni utikač, otvorite kućište i očistite
	Tupi nož	Naknadno izbrusite, zamijenite
	Produžni kabel s nedovoljnim presjekom	Odaberite produžni kabel s većim presjekom
Uvlačenje sjeckalice slabi, mali učinak rezanja	Okretni nož je tup ili istrošen	Okrenite okretni nož, naknadno ga izbrusite ili potpuno zamijenite
Jake vibracije/buka	Matica/vijak noža su otpušteni	Pritegnite maticu/vijak noža
	Rezni nož je oštećen	Zamijenite rezni nož
	Uređaj je oštećen iznutra	Obratite se servisnoj službi



EU-Konformitätserklärung Originalkonformitätserklärung

EU Declaration of Conformity

Déclaration de conformité UE



Scheppach GmbH, Günzburger Str. 69, D-89335 Ichenhausen

DE	erklärt folgende Konformität gemäß EU-Richtlinien und Normen für den Artikel	PL	deklaruje, że produkt jest zgodny z następującymi dyrektywami UE i normami
GB	hereby declares the following conformity under the EU Directive and standards for the following article	LT	pareiškia, taip atitiktis pagal ES direktyvos ir standartai šį straipsnį
FR	déclare la conformité suivante selon la directive UE et les normes pour l'article	HU	az EU-irányelv és a vonatkozó szabványok szerinti következő megfeleloségi nyilatkozatot teszi a termékre
IT	dichiara la seguente conformità secondo le direttive e le normative UE per l'articolo	SI	izjavlja slededco skladnost z EU-direktivo in normami za artikel
ES	declara la conformidad siguiente según la directiva la UE y las normas para el artículo	CZ	prohlašuje následující shodu podle smernice EU a norem pro výrobek
PT	declara o seguinte conformidade com a Directiva da UE e as normas para o seguinte artigo	SK	prehlasuje nasledujúcu zhodu podľa smernice EÚ a noriem pre výrobok
DK	erklærer hermed, at følgende produkt er i overensstemmelse med nedenstående EUdirektiver og standarder	HR	ovime izjavljuje da postoji skladnost prema EU-smjernica i normama za sljedece artikle
NL	verklaart hierbij dat het volgende artikel voldoet aan de daarop betrekking hebbende EU-richtlijnen en normen	EE	kinnitab käesolevaga nimetatud toote vastavust märgitud EL direktiividele ja standarditele
FI	vakuuttaa täten, että seuraava tuote täyttää ala esitetty EU-direktiivit ja standardit	LV	apliecina šādu saskaņā ar ES direktīvu atbilstības un standarti šādu rakstu
SE	försäkrar härmed följande överensstämmelse enligt EU-direktiv och standarder för följande artikeln	BG	декларира съответното съответствие съгласно Директива на ЕС и норми за артикул

Marke / Brand / Marque:

SCHEPPACH

Art.-Bezeichnung:

ELEKTRO-MESSERHÄCKSLER - GS55

Article name:

ELECTRIC GARDEN SHREDDER - GS55

Nom d'article:

BROYEUR À VÉGÉTAUX ÉLECTRIQUE - GS55

Art.-Nr. / Art. no. / N° d'ident.:

5904404901

<input type="checkbox"/> 2014/29/EU	<input type="checkbox"/> 2004/22/EG	<input type="checkbox"/> 89/686/EWG_96/58/EG	<input type="checkbox"/> 2000/14/EG_2005/88/EG
<input type="checkbox"/> 2014/35/EU	<input type="checkbox"/> 2014/68/EU	<input type="checkbox"/> 90/396/EWG	Annex V
<input checked="" type="checkbox"/> 2014/30/EU	<input checked="" type="checkbox"/> 2011/65/EU*		Annex VI Noise: measured L_{WA} = xx dB; guaranteed L_{WA} = xx dB P = xx KW; L/Ø = cm Notified Body: Notified Body No.:
<input checked="" type="checkbox"/> 2006/42/EG			<input type="checkbox"/> 2016/1628/EU
Annex IV Notified Body: Notified Body No.: Certificate No.:			Emission. No:

Standard references:

**EN60335-1:2012:A15:2021; EN 50434:2014; EN IEC 55014-1:2021; EN IEC 55014-2:2021;
EN IEC 61000-3-2:2019/A1:2021; EN IEC 61000-3-11:2019**

Die alleinige Verantwortung für die Ausstellung dieser Konformitätserklärung trägt der Hersteller.

This declaration of conformity is issued under the sole responsibility of the manufacturer.

Le fabricant assume seul la responsabilité d'établir la présente déclaration de conformité.

* Der oben beschriebene Gegenstand der Erklärung erfüllt die Vorschriften der Richtlinie 2011/65/EU des Europäischen Parlaments und des Rates vom 8. Juni 2011 zur Beschränkung der Verwendung bestimmter gefährlicher Stoffe in Elektro- und Elektronikgeräten.

The object of the declaration described above fulfils the regulations of the directive 2011/65/EU of the European Parliament and Council from 8th June 2011, on the restriction of the use of certain hazardous substances in electrical and electronic equipment.

L'appareil décrit ci-dessus dans la déclaration est conforme aux réglementations de la directive 2011/65/EU du Parlement Européen et du Conseil du 8 juin 2011 visant à limiter l'utilisation de substances dangereuses dans la fabrication des appareils électriques et électroniques.

Ichenhausen, 24.04.2023

Signature / Andreas Pecher / Head of Project Management

First CE: 2022
Subject to change without notice

Documents registrar: David Rümpelein
Günzburger Str. 69, D-89335 Ichenhausen

Garantie DE

Offensichtliche Mängel sind innerhalb von 8 Tagen nach Erhalt der Ware anzuzeigen, andernfalls verliert der Käufer sämtliche Ansprüche wegen solcher Mängel. Wir leisten Garantie für unsere Maschinen bei richtiger Behandlung auf die Dauer der gesetzlichen Gewährleistungsfrist ab Übergabe in der Weise, dass wir jedes Maschinenteil, das innerhalb dieser Zeit nachweisbar in Folge Material- oder Fertigungsfehler unbrauchbar werden sollte, kostenlos ersetzen. Für Teile,

die wir nicht selbst herstellen, leisten wir nur insoweit Gewähr, als uns Gewährleistungsansprüche gegen die Vorlieferanten zustehen. Die Kosten für das Einsetzen der neuen Teile trägt der Käufer. Wandlungs- und Minderungsansprüche und sonstige Schadensersatzansprüche sind ausgeschlossen.

Warranty GB

Apparent defects must be notified within 8 days from the receipt of the goods. Otherwise, the buyer's rights of claim due to such defects are invalidated. We guarantee for our machines in case of proper treatment for the time of the statutory warranty period from delivery in such a way that we replace any machine part free of charge which provably becomes unusable due to faulty material

or defects of fabrication within such period of time. With respect to parts not manufactured by us we only warrant insofar as we are entitled to warranty claims against the upstream suppliers. The costs for the installation of the new parts shall be borne by the buyer. The cancellation of sale or the reduction of purchase price as well as any other claims for damages shall be excluded.

Garantie FR

Les défauts visibles doivent être signalés au plus tard 8 jours après la réception de la marchandise, sans quoi l'acheteur perd tout droit au dédommagement. Nous garantissons nos machines, dans la mesure où elles sont utilisées de façon conforme, pendant la durée légale de garantie à compter de la réception, sachant que nous remplaçons gratuitement toute pièce de la machine devenue inutilisable du fait d'un défaut de matière ou d'usinage durant cette période. Toutes les

pièces que nous ne fabriquons pas nous-mêmes ne sont garanties que si nous avons la possibilité d'un recours en garantie auprès des fournisseurs respectifs. Les frais de main d'œuvre occasionnés par le remplacement des pièces sont à la charge de l'acquéreur. Tous droits à réhibition et toutes prétentions à une remise ainsi que tous autres droits à dommages et intérêts sont exclus

Garanzia IT

Vizi evidenti vanno segnalati entro 8 giorni dalla ricezione della merce, altrimenti decadono tutti i diritti dell'acquirente inerenti a vizi del genere. Appurato un impiego corretto da parte dell'acquirente, garantiamo per le nostre macchine per tutto il periodo legale di garanzia a decorrere dalla consegna in maniera tale che sostituiamo gratuitamente qualsiasi componente che entro tale periodo presenti dei vizi di materiale o di fabbricazione tali da renderlo inutilizzabile. Per componenti

non fabbricati da noi garantiamo solo nella misura nella quale noi stessi possiamo rivendicare diritti a garanzia nei confronti dei nostri fornitori. Le spese per il montaggio dei componenti nuovi sono a carico dell'acquirente. Sono escluse pretese di risoluzione per vizi, di riduzione o ulteriori pretese di risarcimento danni.

Garantía ES

Los defectos evidentes deberán ser notificados dentro de 8 días después de haber recibido la mercancía, de lo contrario el comprador pierde todos los derechos sobre tales defectos. Garantizamos nuestras máquinas en caso de manipulación correcta durante el plazo de garantía legal a partir de la entrega. Sustituiremos gratuitamente toda pieza de la máquina que dentro de este plazo se torne inútil a causa de fallas de material o de fabricación. Las piezas que no son fabri-

cadadas por nosotros mismos serán garantizadas hasta el punto que nos corresponda garantía del suministrador anterior. Los costes por la colocación de piezas nuevas recaen sobre el comprador. Están excluidos derechos por modificaciones, aminoraciones y otros derechos de indemnización por daños y perjuicios.

Garantia PT

Para este aparelho concedemos garantia de 24 meses. A garantia cobre exclusivamente defeitos de material ou de fabricação. Peças avariadas são substituídas gratuitamente. cabe ao cliente efetuar a substituição. Assumimos a garantia unicamente de peças genuínas. Não há direito à garantia no caso de: peças de desgaste, danos de transporte, danos causados pelo manuseio

indevido ou pela desatenção as instruções de serviço, falhas da instalação elétrica por inobservância das normas relativas à electricidade. Além disso, a garantia só poderá ser reivindicada para aparelhos que não tenham sido consertados por terceiros. O cartão de garantia só vale em conexão com a fatura.

Garantii EE

Ilmselgetest vigadest tuleb teatada 8 päeva jooksul pärast kauba kättesaamist, vastasel juhul kaotab ostja kõik õigused garantiile nimetatud vigade tõttu. Õige käsitsemise korral anname oma masinatele garantii seadusega ettenähtud ajaks alates kauba üleandmisest nii, et vahetame tasuta välja kõik masina osad, mis nimetatud aja jooksul peaks muutuma kasutuskõlbmatuks

materjali- või tootmisvea tõttu. Osade eest, mida me ise ei tooda, anname garantii vaid selles osas, mis tarnija on meile garanteerinud. Uute osade paigaldamise kulud kannab ostja. Muutmis- ja amortisatsiooninõuded ning muud kahjutasunõuded välistatakse.

Garantija LV

Acīmredzami defekti ir jāpaziņo 8 dienu laikā no preces saņemšanas. Pretējā gadījumā pircēja tiesības pieprasīt atbildību par šādiem defektiem ir spēkā neesošas. Mēs dodam garantiju savām iekārtām, ja pircējs pret tām atbilstoši izturas garantijas laikā. Mēs apņemamies bez maksas piegādāt jebkuru rezerves daļu, kas iespējams kļūvusi nelietojama bojātu materiālu vai ražošanas

defektu dēļ šajā laika periodā. Attiecībā uz rezerves daļām, kuras nav mūsu ražotas, mēs garantējam tikai gadījumā, ja mums ir garantija no saviem piegādātājiem. Jauno detaļu uzstādīšanas izmaksas ir jāuzņemas pircējam. Pirkuma atcelšana vai pirkuma cenas samazināšana, kā arī jebkuras citas prasības par bojājumu atlīdzināšanu netiek izskatītas.

Garantija LT

Dėl akivaizdžiai matomų defektų turi būti informuota per 8 dienas nuo įrenginio gavimo momento. Kitu atveju pirkėjo teisė reikšti pretenziją dėl šių defektų yra negaliojanti. Savo įrenginiams mes garantuojame įstatymo nustatytą pilną aptarnavimą garantinio laikotarpio metu, jei yra laikomasi gamintojo-vartotojo susitarimo ir mes pažadame nemokamai pakeisti bet kurias mašinos dalis,

sugedusias dėl blogos medžiagos ar gamyklinio broko. Mes neatsakome už dalis, pagamintas ne mūsų ir jūsų gautos iš kito tiekėjo. Naujų dalių montavimo kaštai yra pirkėjo atsakomybė. Pirkimo nutraukimas ar pirkimo kainos sumažinimas, kaip ir bet kurios kitos pretenzijos dėl nuostolių nebūs patenkinamos.

Garancija HR

Vidljive štete se moraju prijaviti u roku od 8 dana od primitka robe U suprotnom slučaju kupac gubi pravo na reklamaciju. Mi jamčimo za naše strojeve u slučaju ispravnog postupanja tijekom perioda zakonskog jamstva tako što zamijenjujemo besplatno bilo koji dio stroja koji dokazano postane neupotreblijv uslijed neispravnog materijala ili grešaka u proizvodnji u tom vremenskom

periodu Za dijelove koje mi nismo proizveli jamčimo samo ukoliko imamo pravo na reklamaciju prema dobavljačima Troškove za ugradnju novih dijelova snosi kupac Molbe za smanjenjem cijene kao i sve druge reklamacije zbog šteta su isključene.