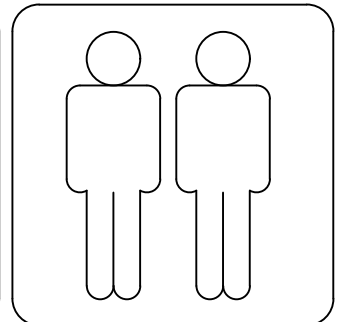
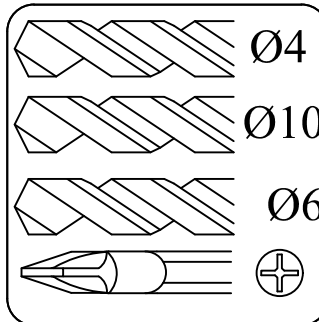
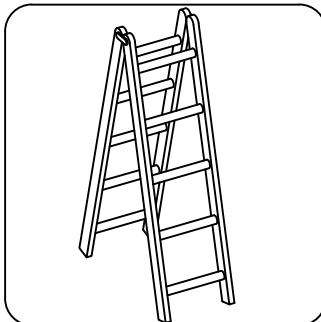
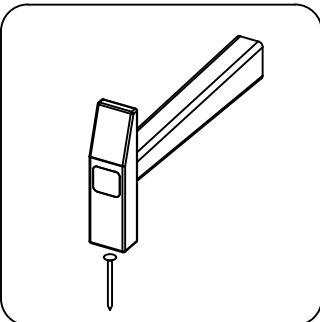
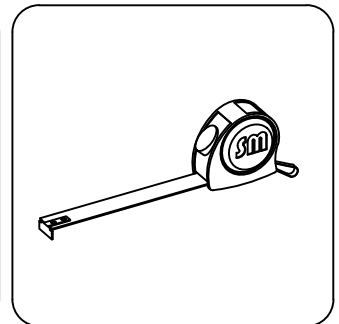
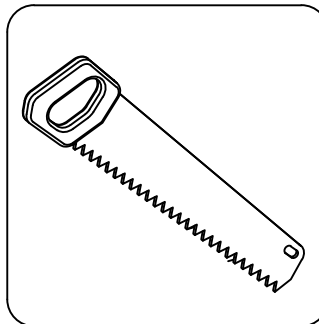
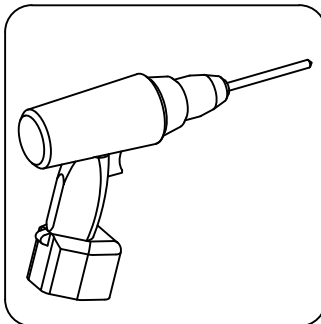
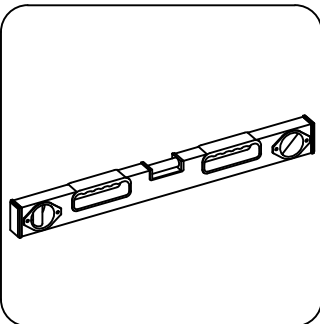
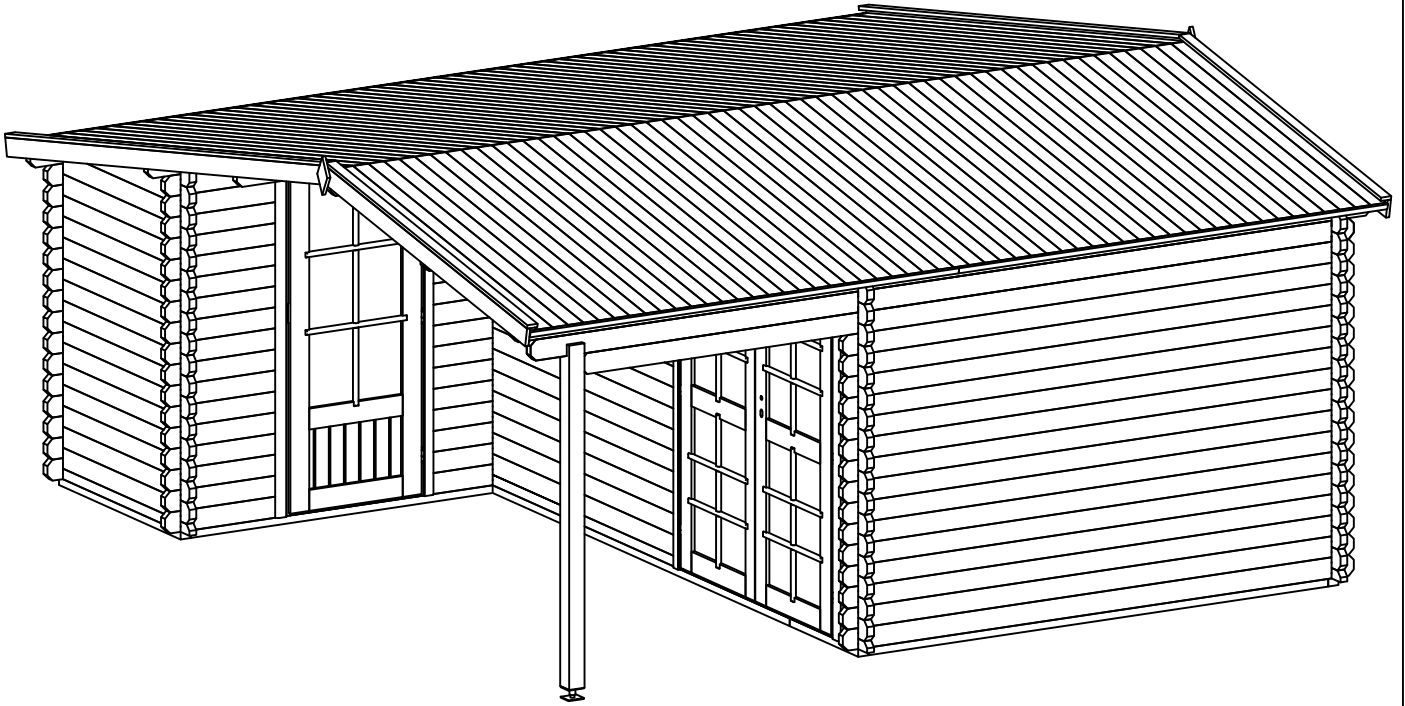


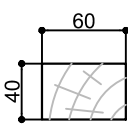
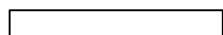
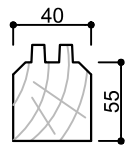
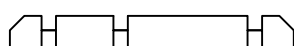
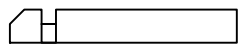
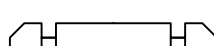
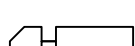
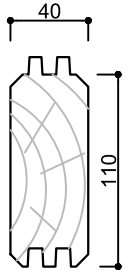

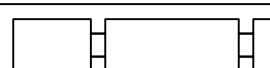
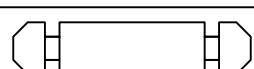
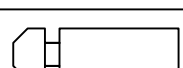

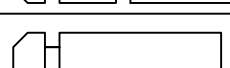
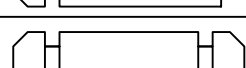

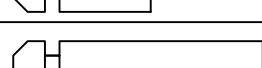
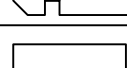
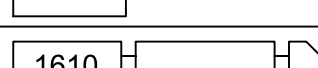
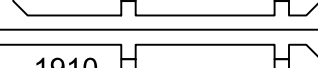
→||←40mm

5,1 x 4,8/2,98

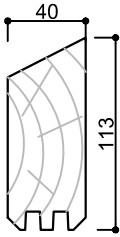
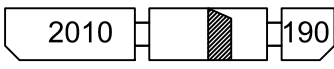
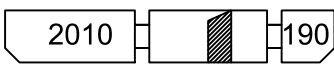
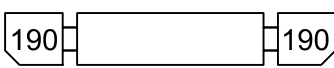
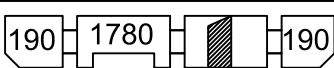
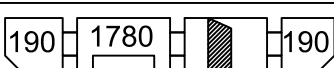
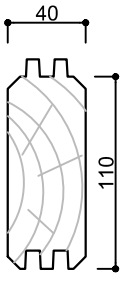
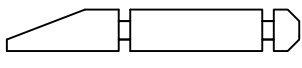
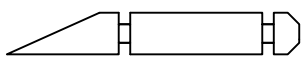
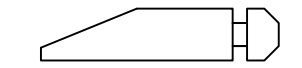
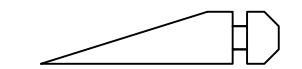
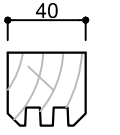
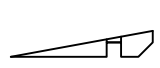
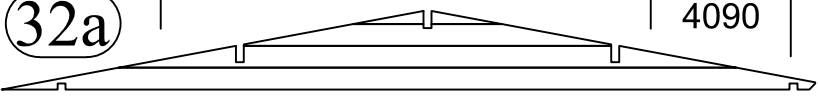
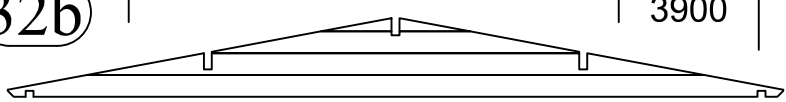
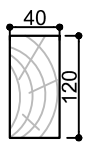
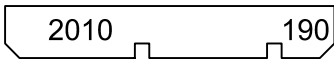
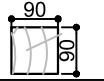
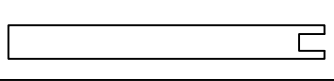
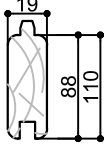
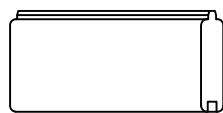
40005



→ || ← 40mm SPECIFICATION 5,1 x 4,8/2,98 **40005**

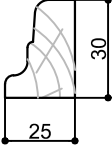
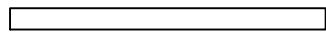
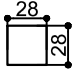
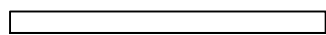
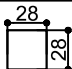
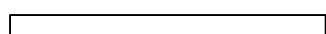
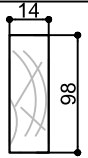
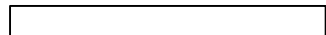
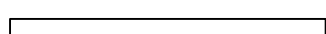

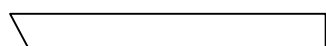
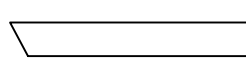
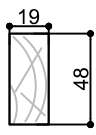
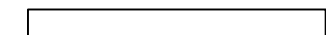
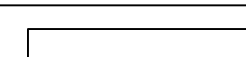
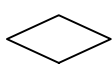
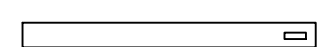
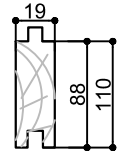
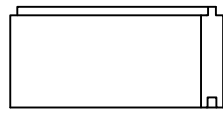
Dim.	Skizze, dessin, Sketch	Pos.	Länge, Longueur, Length, mm	Quantity Quantitat Quantite	Name, Nom, Name	Ref.
		①	3000	5	OPTION Fundamentbalken Lambourdes Foundation beam	283039
		②	2680	8		283002
		③	1500	3		283037
		④	1234	1		283126
		⑤	1920	1		283086
		⑥	686	1		283125
		⑦	400	4		283084
		⑧	5100	1	Zurück Brett Madrier arriere Back board	400041
		⑨	2000	1	Front Brett Madrier avant Front board	400035
		⑩	1414	1	Front Brett Madrier avant Front board	400377
		⑪	285	1	Front Brett Madrier avant Front board	400038
		⑫	4800	8	Seiten Brett Madrier lateral Side board	400006
		⑬	3265	17	Mitte Brett Madrier milieu Middle board	400249
		⑭	2980	15	Seiten Brett Madrier lateral Side board	400121
		⑮	680	31	Seiten/Mitte Brett Madrier lateral/milieu Side board/Middle	400247
		⑯	5100	15	Zurück Brett Madrier arriere Back board	400042
		⑰	2000	10	Front Brett Madrier avant Front board	400036
		⑱	1414	15	Front Brett Madrier avant Front board	400378
		⑲	285	17	Front Brett Madrier avant Front board	400039
		⑳	3490	7	Front Brett Madrier avant Front board	400248
		㉑	690	7	Front Brett Madrier avant Front board	400250
		㉒	4500	1	Seiten Brett Madrier lateral Side board	400046
		㉓	4800	1	Seiten Brett Madrier lateral Side board	400047

Alle maen ca +/-3% / les dimensions des pies peuvent voluer +/- 3% / size tolerance +/- 3%

Dim.	Skizze, dessin, Sketch	Pos.	Länge, Longueur, Length, mm	Quantity, Quantité	Name, Nom, Name	Ref.
		24a	5000	1	Seiten Brett Madrier latéral Side board	401008a
		24b	5000	1	Seiten Brett Madrier latéral Side board	401008b
		25	5000	1	Seiten Brett Madrier latéral Side board	401009
		26a	5000	1	Seiten Brett Madrier latéral Side board	401007a
		26b	5000	1	Seiten Brett Madrier latéral Side board	401007b
		27	5100	1	Seiten Brett Madrier latéral Side board	402009
		28	4690	1	Seiten Brett Madrier latéral Side board	402010
		29	1414	1	Front Brett Madrier avant Front board	402006
		30	1003	1	Front Brett Madrier avant Front board	402007
		31	403	1	Front Brett Madrier avant Front board	402008
32a			4090	1	Zurück Brett Madrier arrière Back board	402011
32b			3900	1	Front Brett Madrier avant Front board	402005
		33	5000	3	Sparren Panne faîtière Rafters	404010
		34	1850	1	Strut Pavaner Unterstützung	287102
		36	3270	56 (45)	Dach Bretter Madrier de toit Roof board	284509
		37	2050	56 (45)		284502

Alle maßen ca +/-3% / les dimensions des pièces peuvent évoluer +/- 3% / size tolerance +/- 3%

→ || ← 40mm SPECIFICATION 5,1 x 4,8/2,98 **40005**

Dim.	Skizze, dessin, Sketch	Pos.	Länge, Longueur, Length, mm	Quantity, Quantité	Name, Nom, Name	Ref.	
		③⑧	1170	2	<p>OPTION</p> <p>Bodenleiste Lame de plancher Skirting board</p>	283282	
		③⑨	2740	3		283254	
		④⑩	3000	2		283283	
		④①	1560	1		283233	
		④②	1850	1		283284	
		④③	650	3		283286	
		④⑦	3000	2	Dach Latte Lamme de toit Roof lath	286039	
		④⑦a	2000	2	Dach Latte Lamme de toit Roof lath	286041	
		④⑦b	3000	2	Dach Latte Lamme de toit Roof lath	286038	
		④⑦c	2000	2	Dach Latte Lamme de toit Roof lath	286040	
		④⑧	2080	2	Wind Brett Planche de rive Wind board	285002	
		④⑨	3300	2		285013	
		⑤⑩	2080	2	Wind Brett Planche de rive Wind board	286503	
		⑤①	3300	2		286509	
		⑤②		2	Decor	286990	
19x48		⑤③	2000	4		286801	
		⑤④	1150	52 (42)	OPTION	283505	
		⑤⑤	3640	31 (25)	Boden Bretter Plancher bois Floor board	283515	


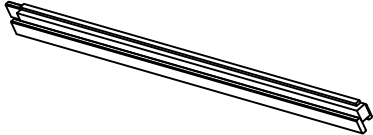

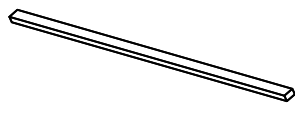
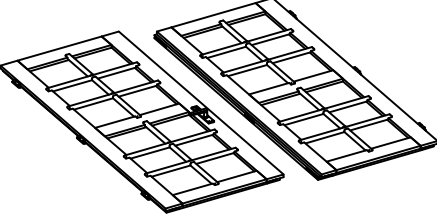
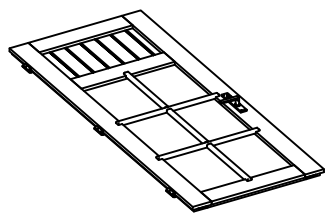
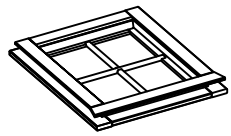
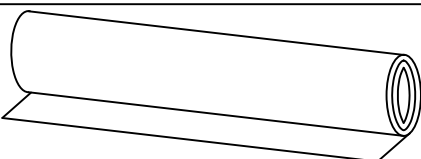
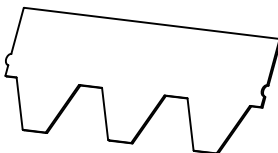
Alle maßen ca +/- 3% / les dimensions des pièces peuvent évoluer +/- 3% / size tolerance +/- 3%

→||←40mm

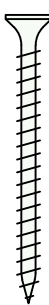

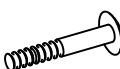


SPECIFICATION

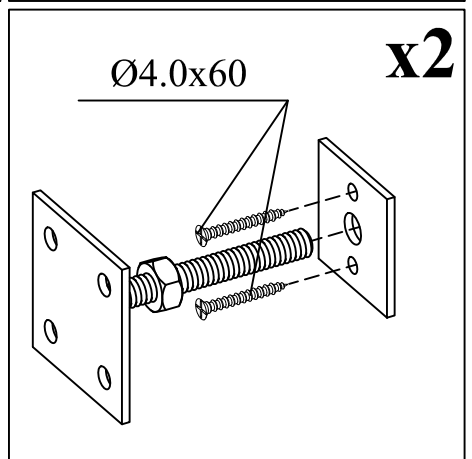
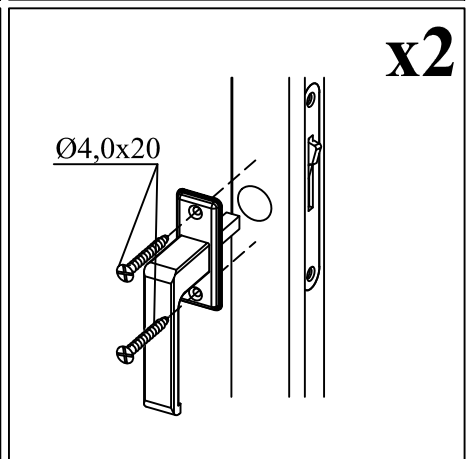
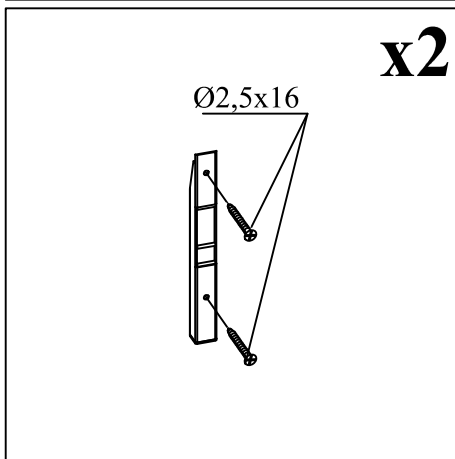
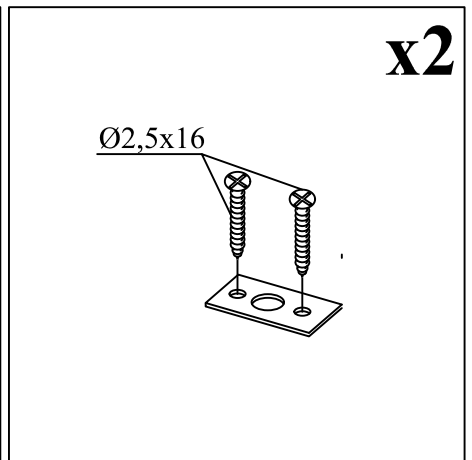
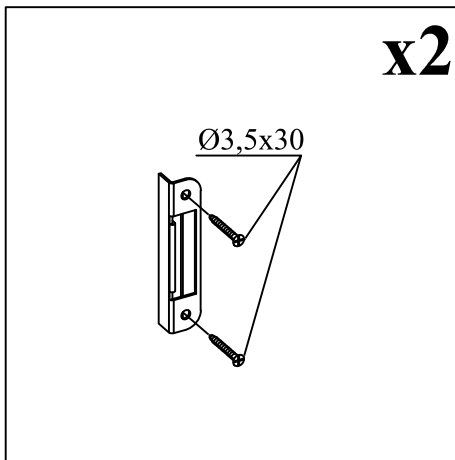
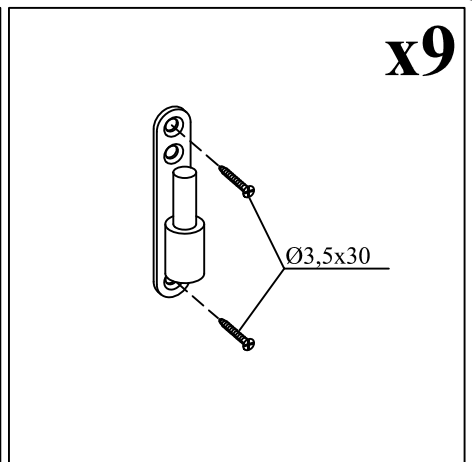
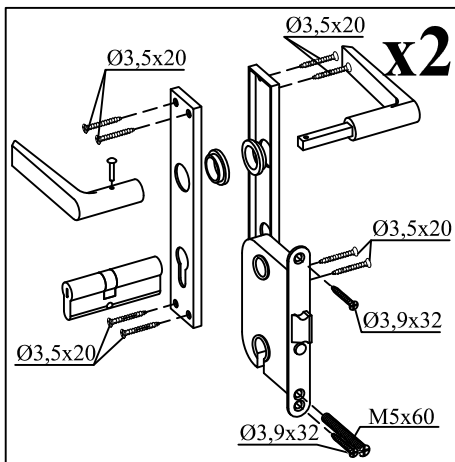
5,1 x 4,8/2,98

40005

	TR1	1973	1	Türrahmen links Cadre de porte gauche Door frame left	409224	
	TR5	1973	1		409228	
	TR2	1973	1	Türrahmen rechts Cadre de porte droite Door frame right	409225	
	TR6	1973	1		409225	
	TR3	1700	1	Über Türrahmen Montant supérieur Door frame top	409226	
	TR7	945	1		409229	
	TR4	1500	1	Türstufe Latte de finition bas Door frame bottom	409227	
	TR8	745	1		409230	
	T1	1850x 765	1	Tür Porte Doors	289006 T1	
	T2	1850x 765	1		289006 T2	
	T3	1850x 765	1	Tür Porte Doors	289012 T3	
	F1	760x 880	2	Fenster Fenêtre Window	409108	
			5.1m	6	OPTION Feutre bitumé	285518
				11	OPTION Shingle	285520

Alle maßen ca +/-3% / les dimensions des pièces peuvent évoluer +/- 3% / size tolerance +/- 3%

	Pos.	Dim	Stck.
		Ø4.5 x 100	50
		Ø3.5 x 40	140
		Ø4.0 x 60	3
		Ø2.0 x 40	410
		Ø2.0 x 50	410
		M8 x 60	4
			8
		M8	4



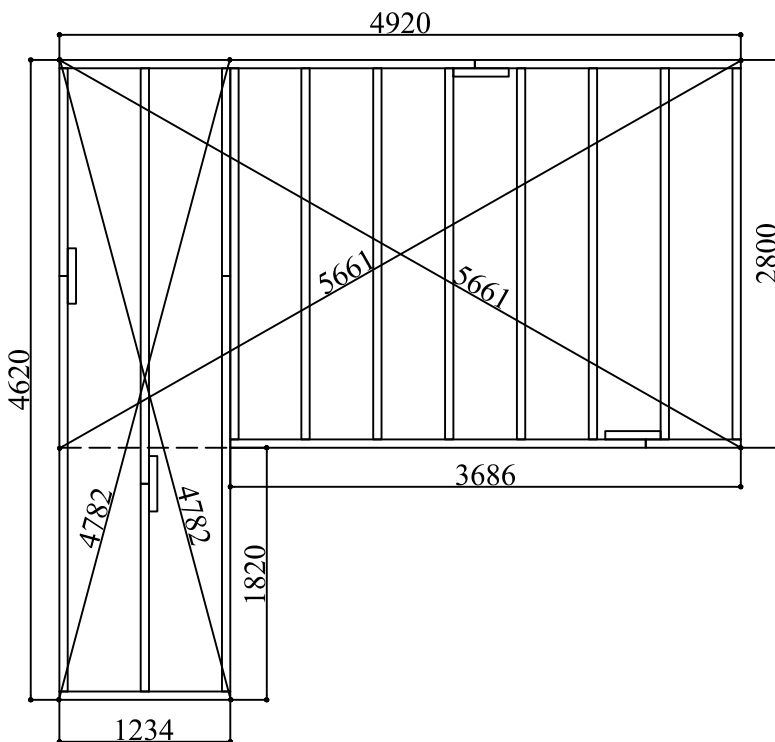
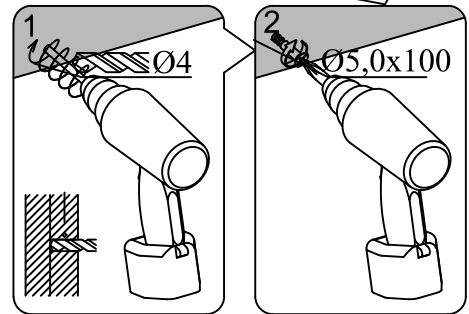
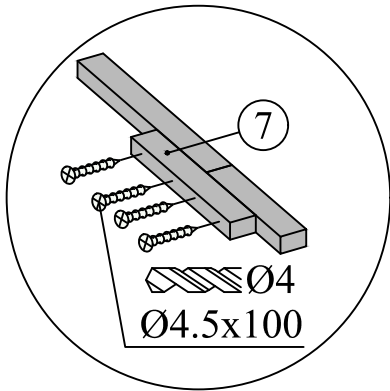
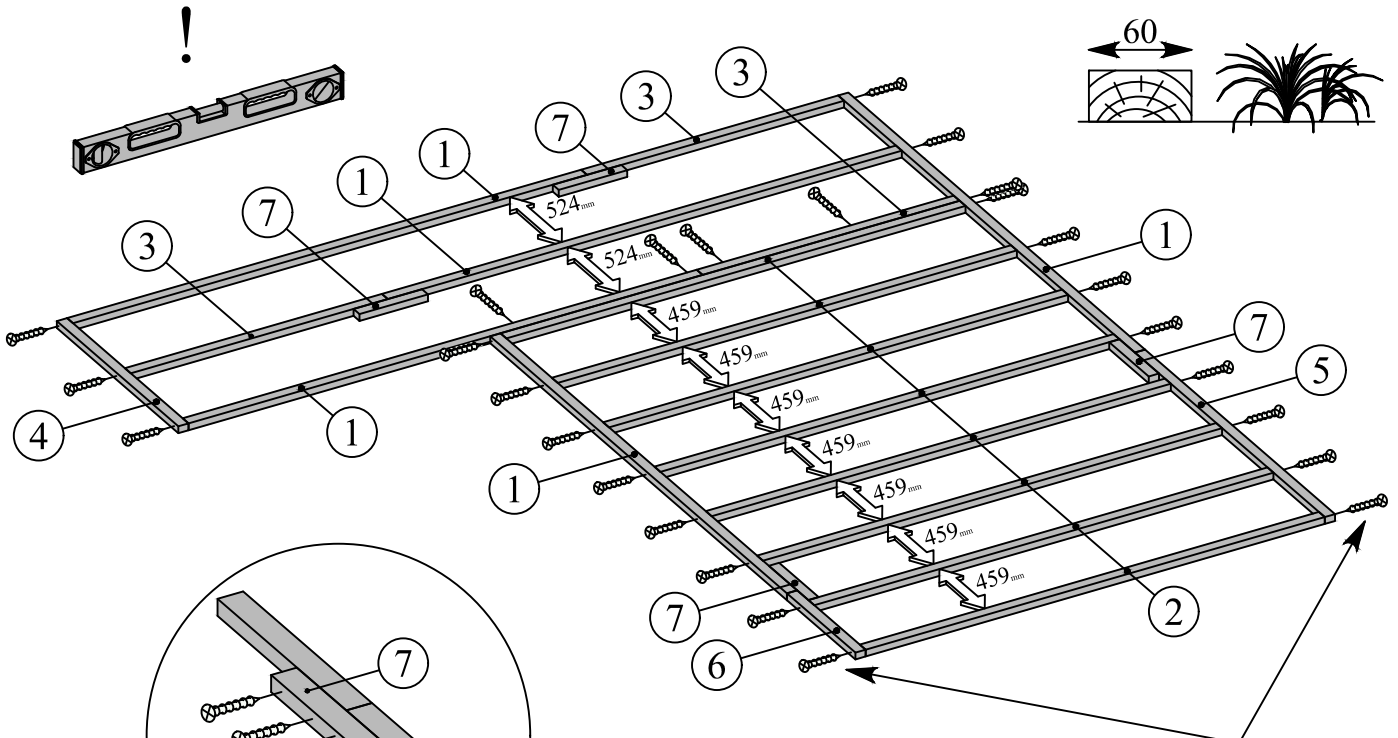
→||←40mm

5,1 x 4,8/2,98

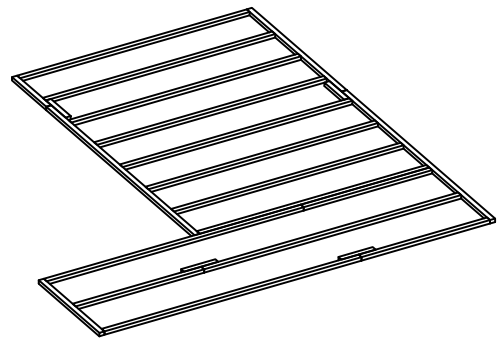
40005

1

OPTION



Montage variante
Assembling variant
Des option de montage

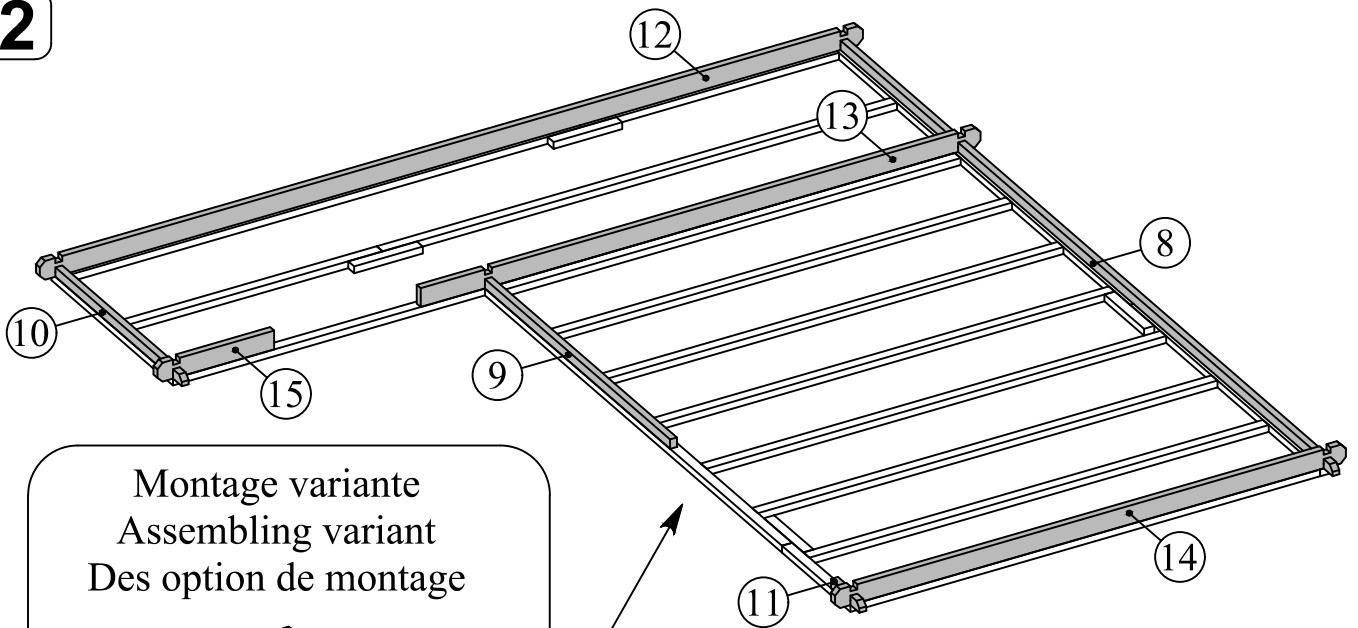


→||←40mm

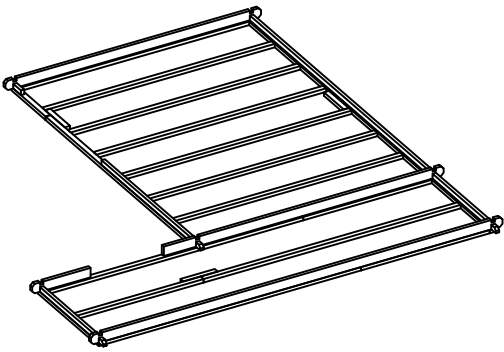
5,1 x 4,8/2,98

40005

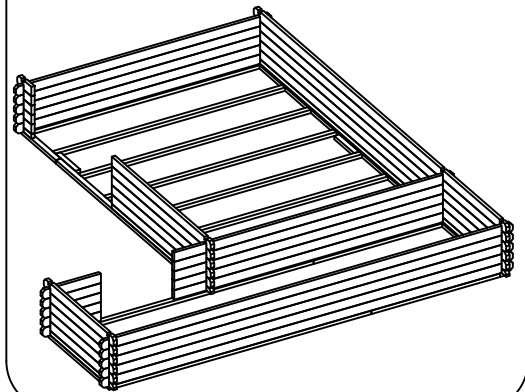
2



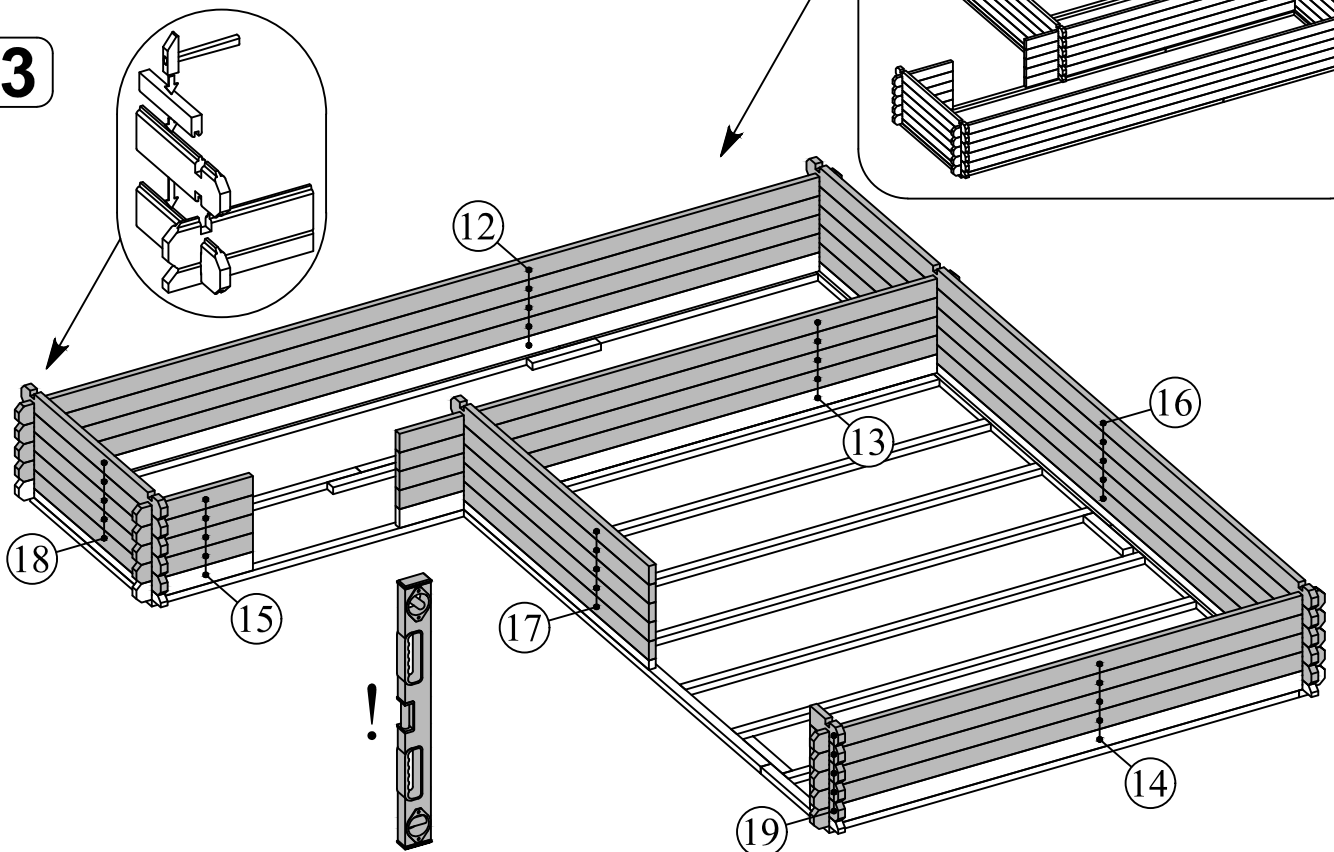
Montage variante
Assembling variant
Des option de montage



Montage variante
Assembling variant
Des option de montage



3

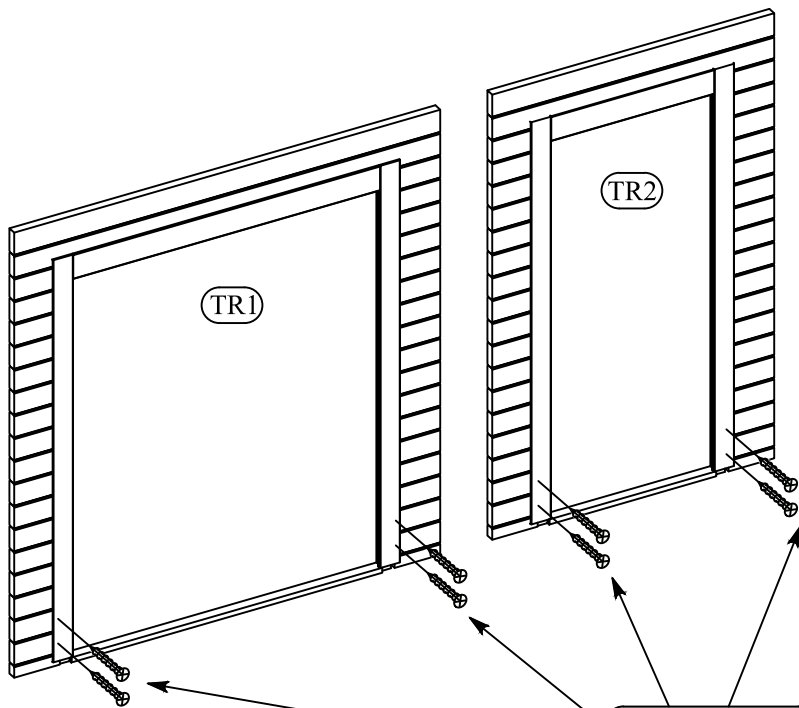
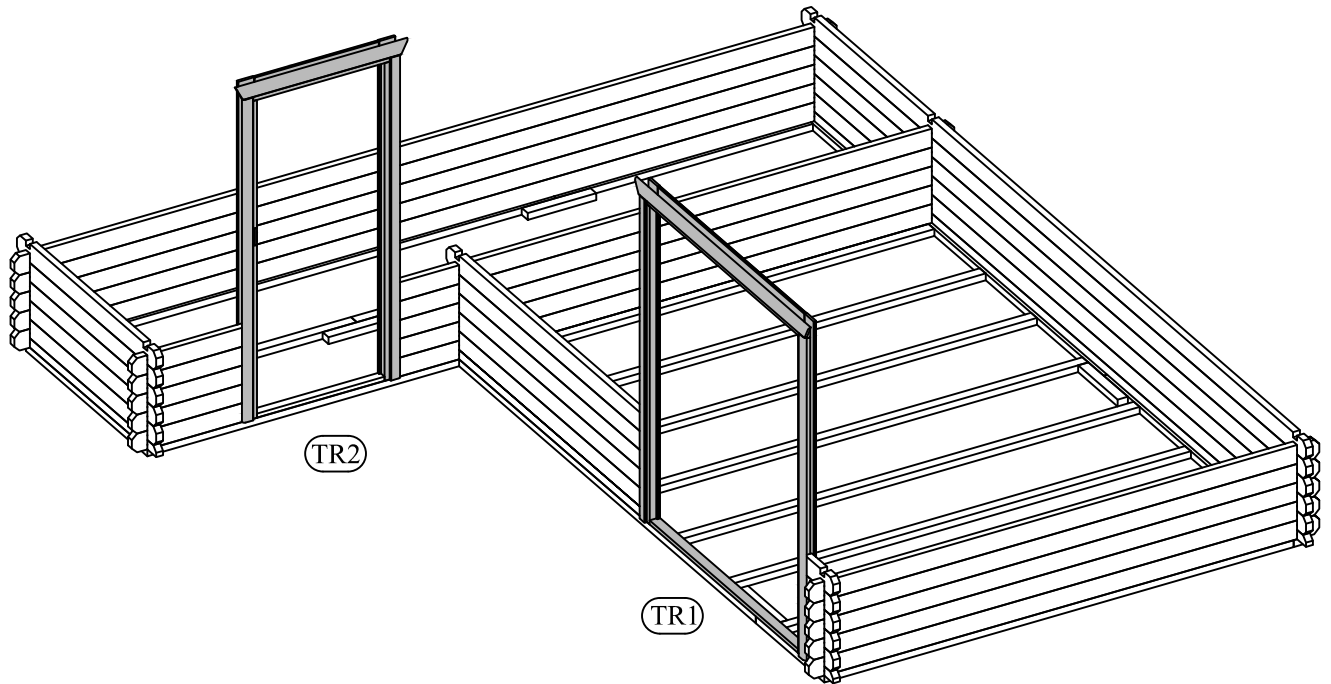


→||←40mm

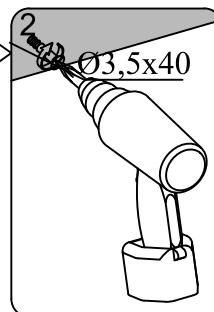
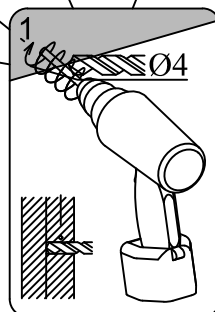
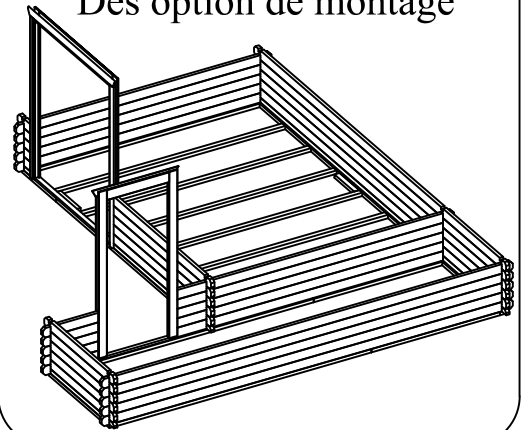
5,1 x 4,8/2,98

40005

4



Montage variante
Assembling variant
Des option de montage

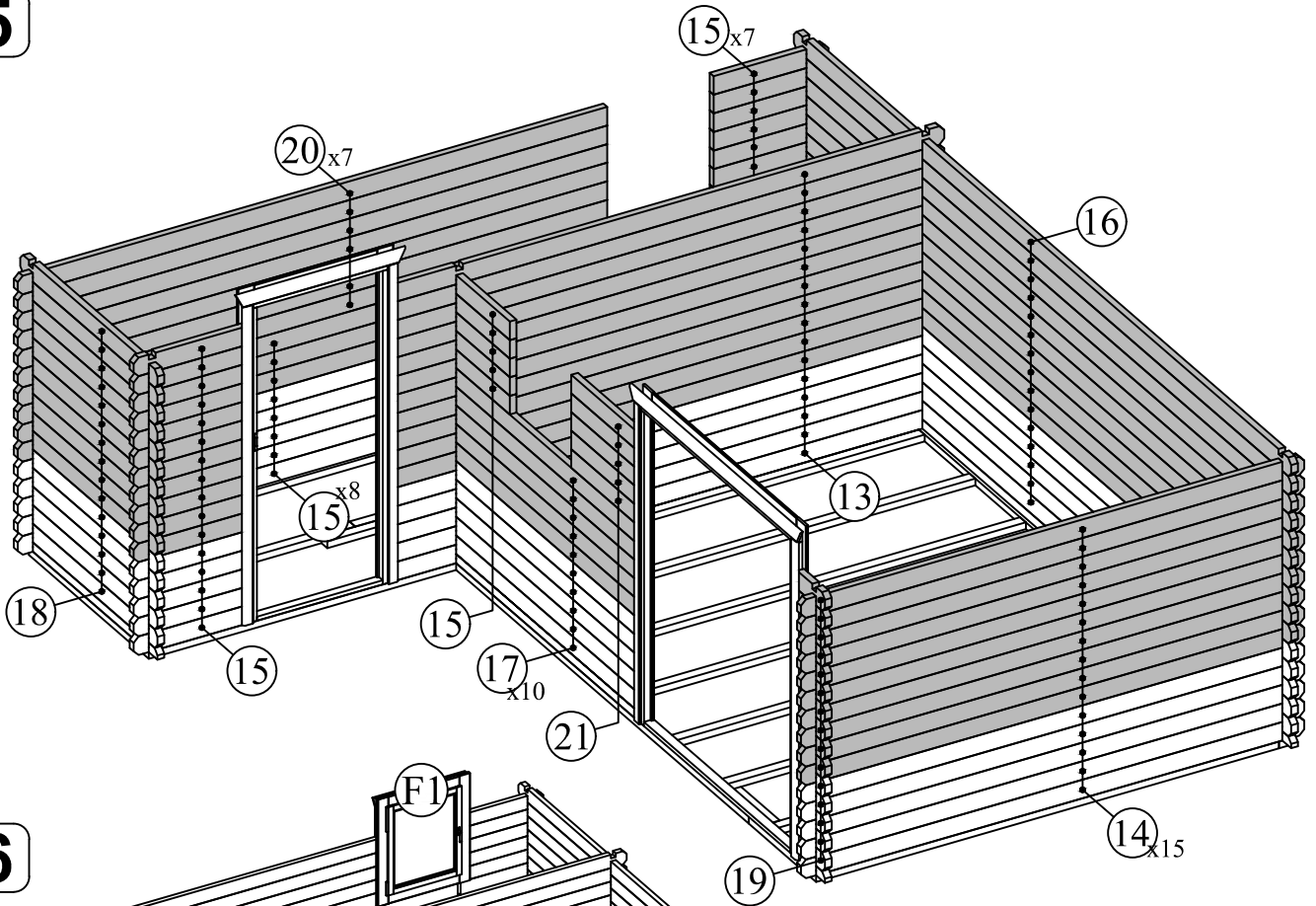


→||←40mm

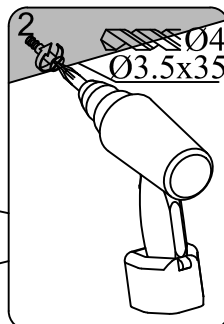
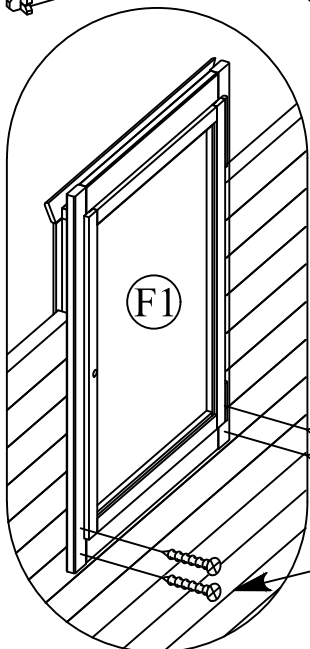
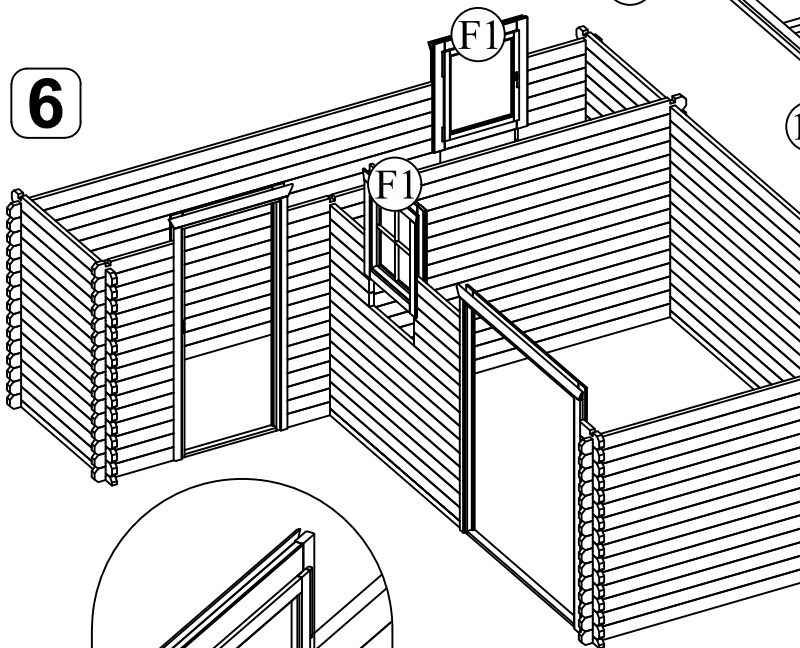
5,1 x 4,8/2,98

40005

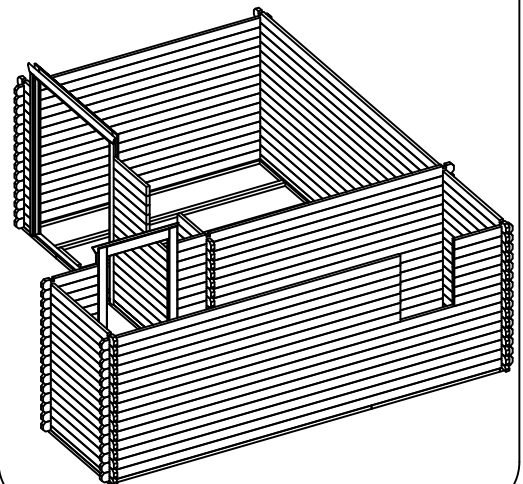
5



6



Montage variante
Assembling variant
Des option de montage

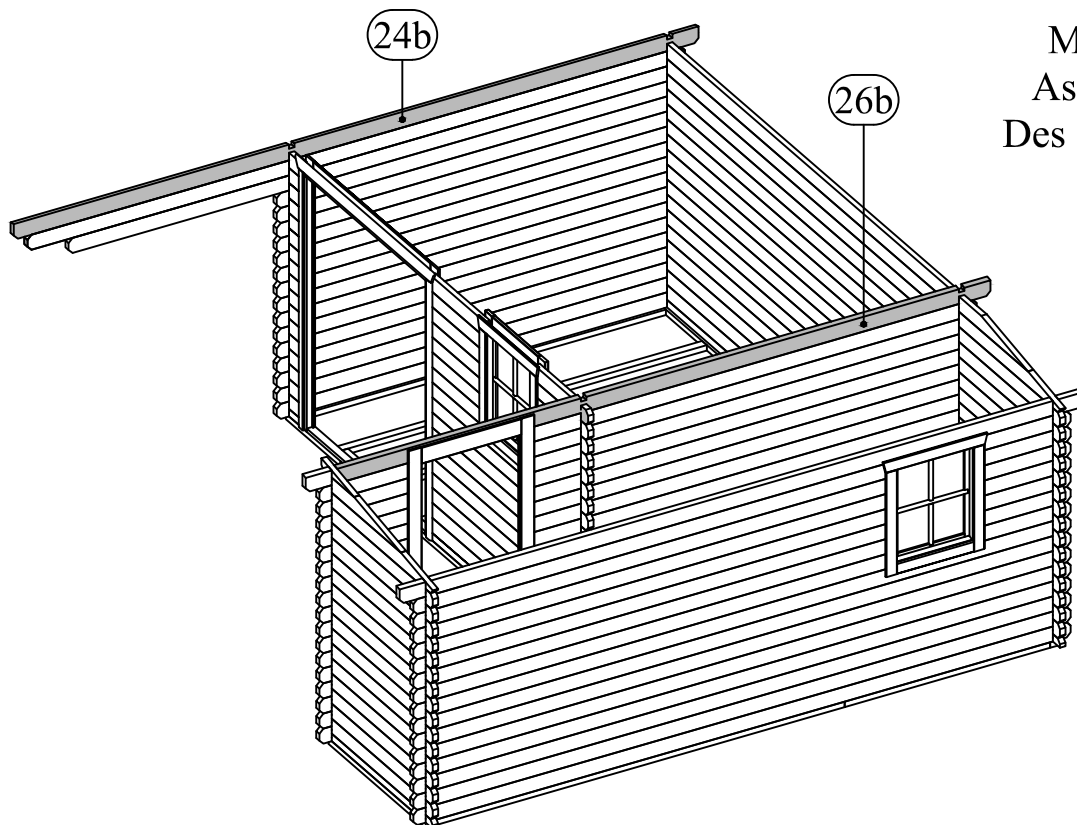
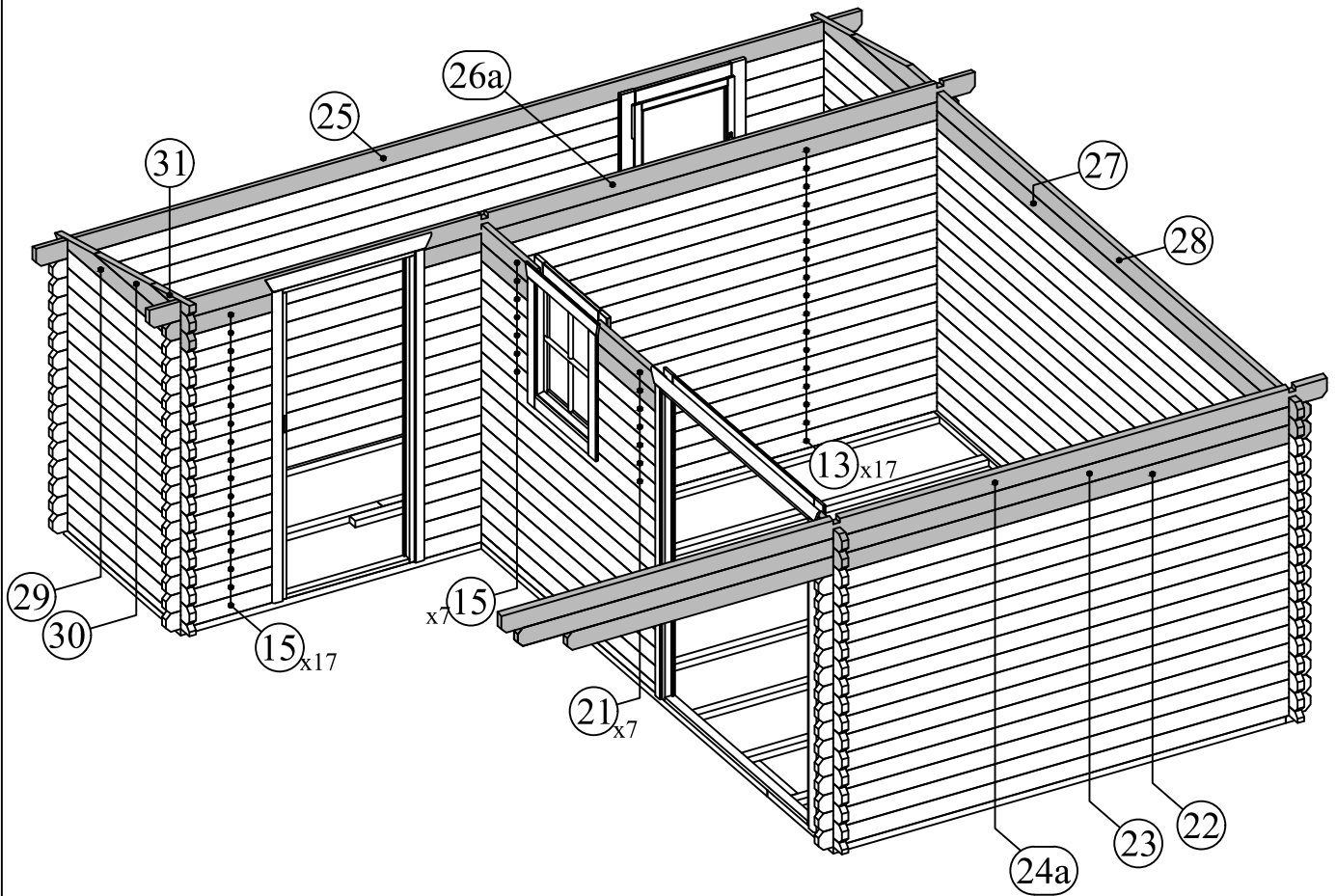


→||←40mm

5,1 x 4,8/2,98

40005

7



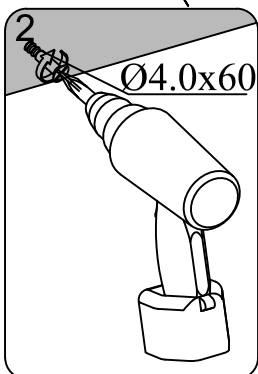
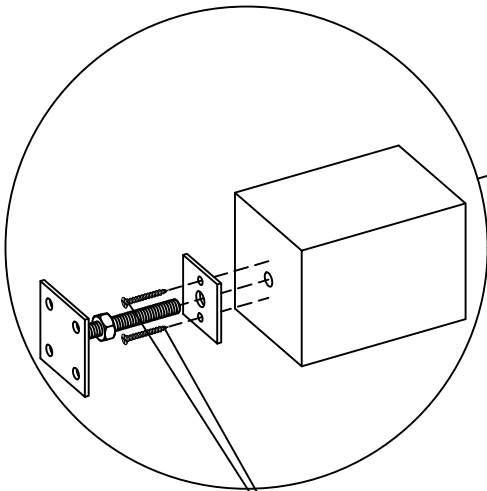
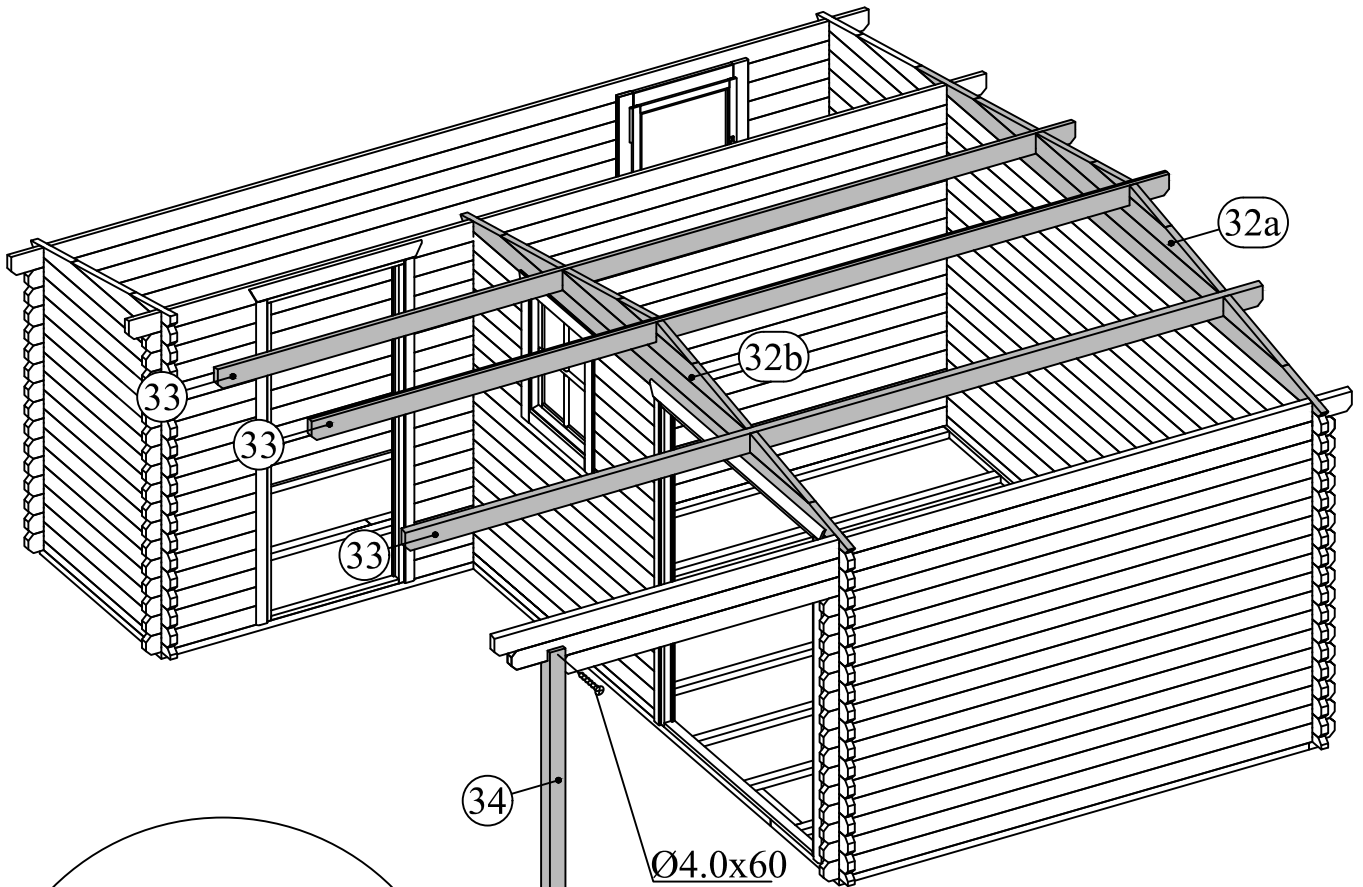
Montage variante
Assembling variant
Des option de montage

→||←40mm

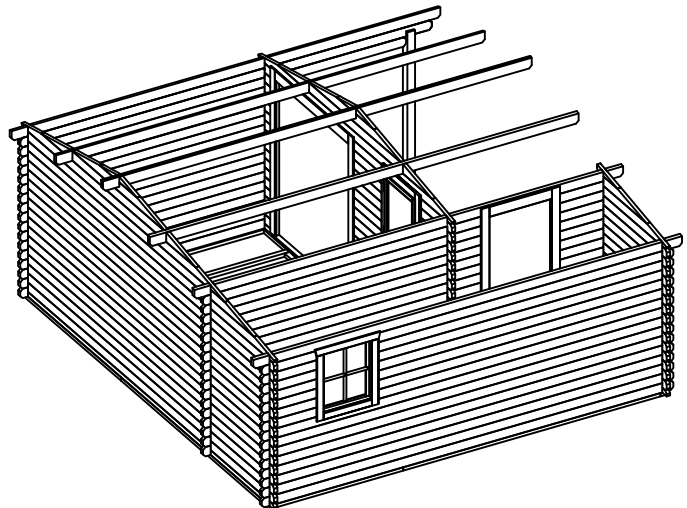
5,1 x 4,8/2,98

40005

8



Montage variante
Assembling variant
Des option de montage

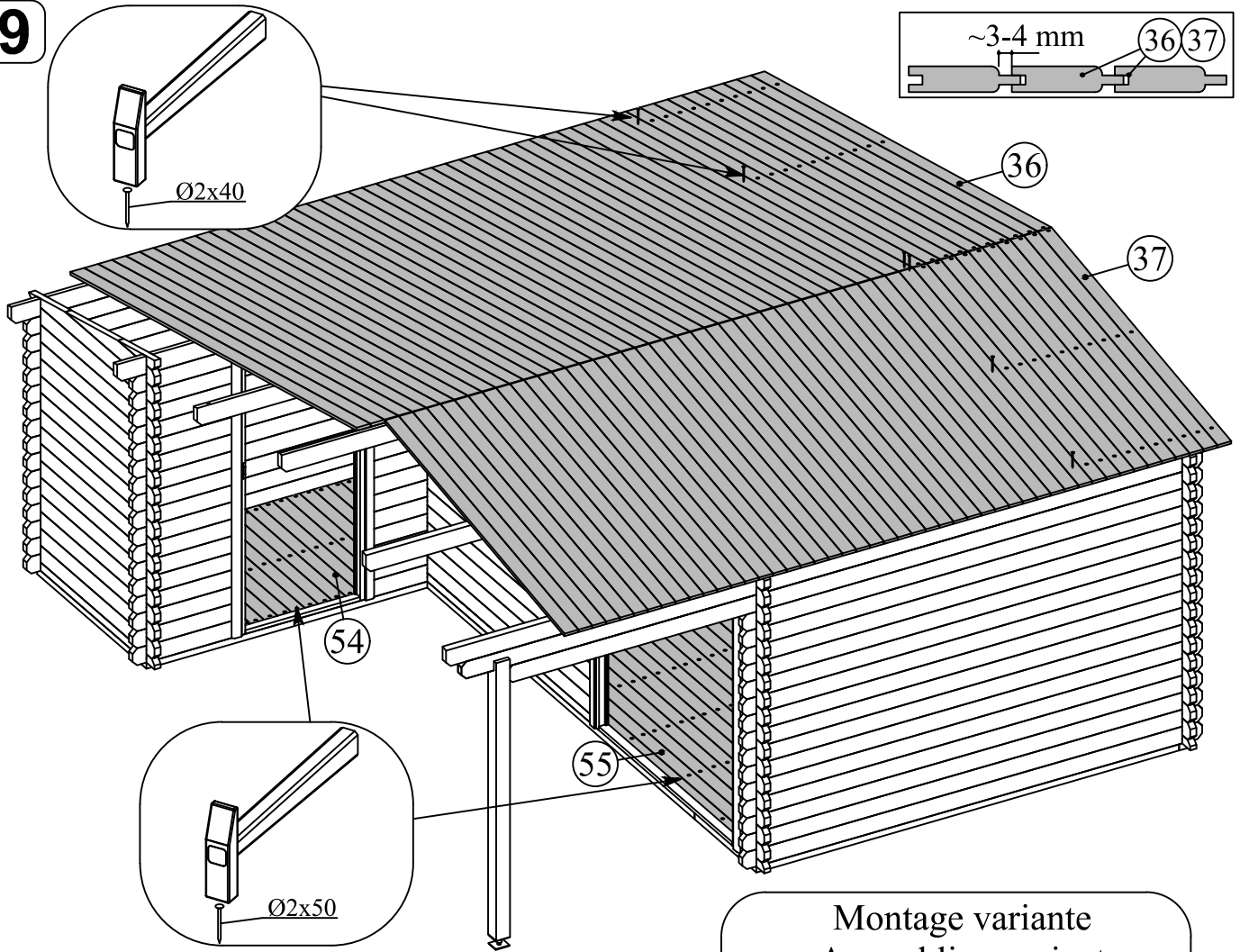


→||←40mm

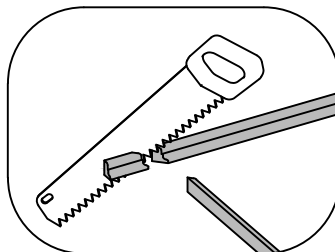
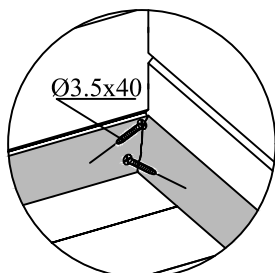
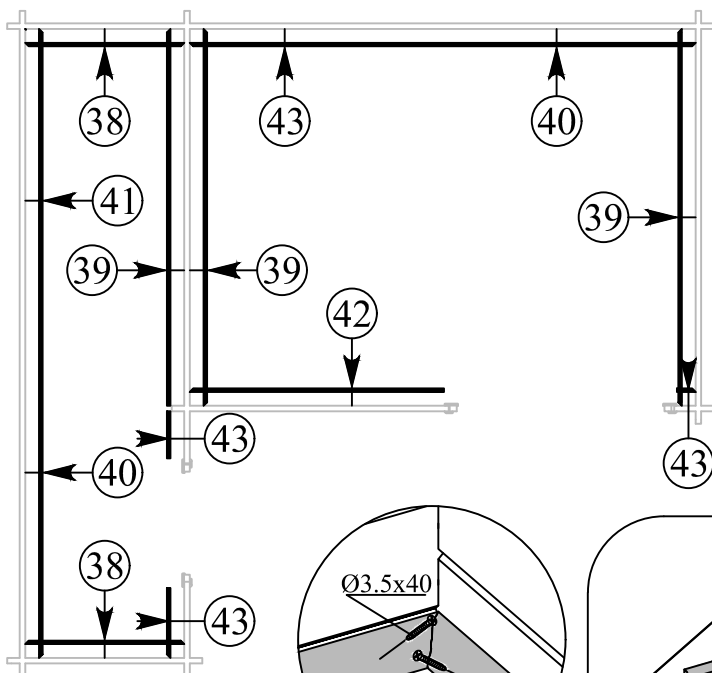
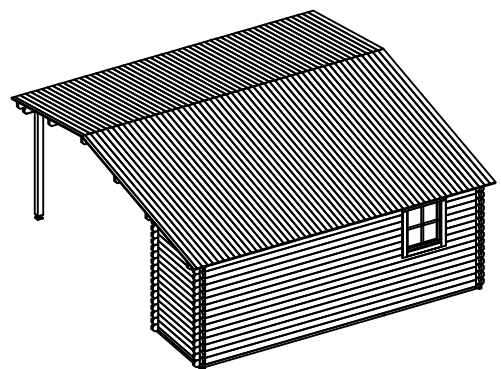
5,1 x 4,8/2,98

40005

9



Montage variante
Assembling variant
Des option de montage

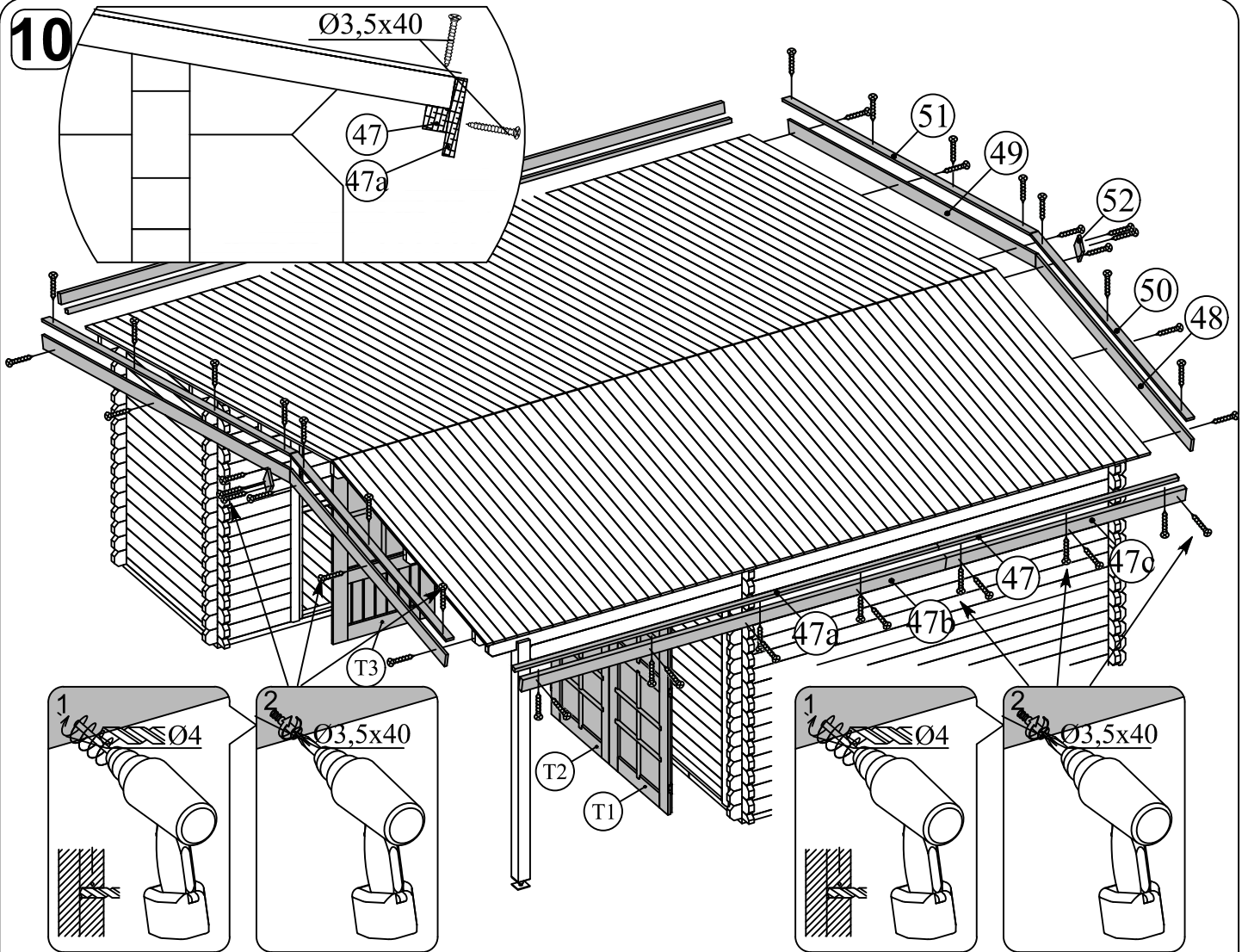


→||←40mm

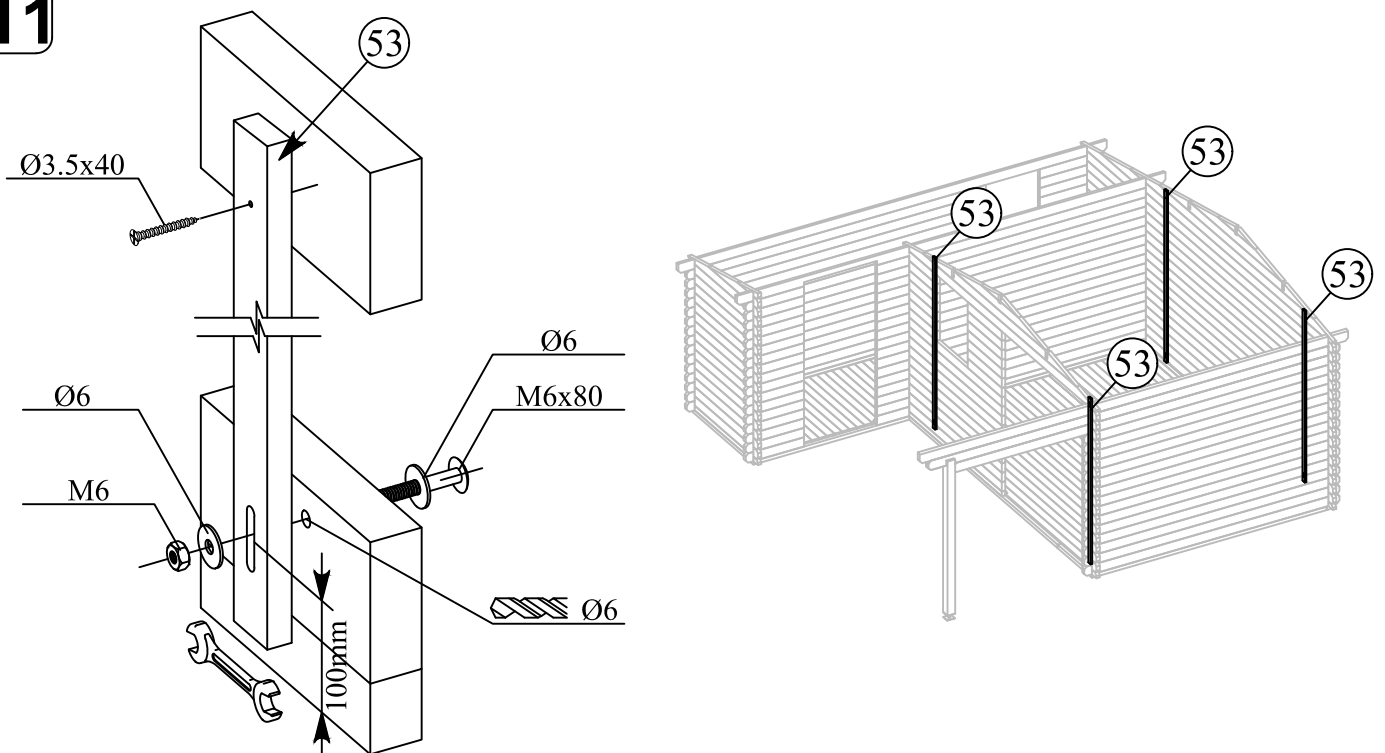
5,1 x 4,8/2,98

40005

10



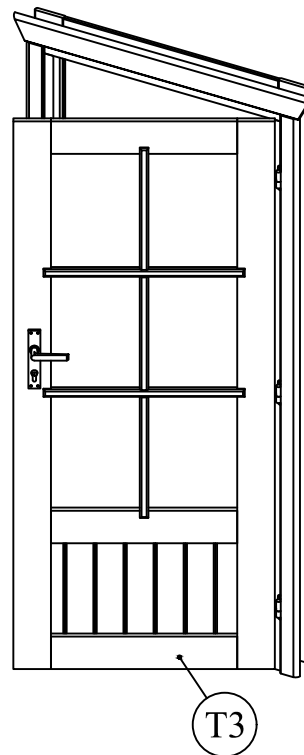
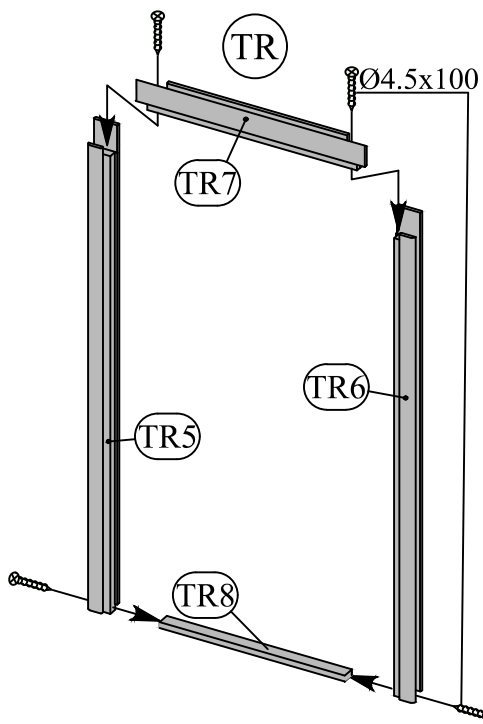
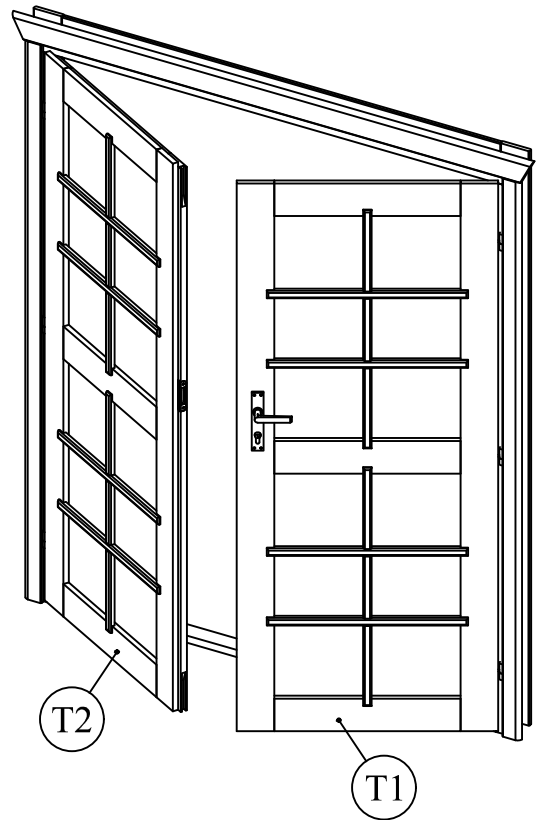
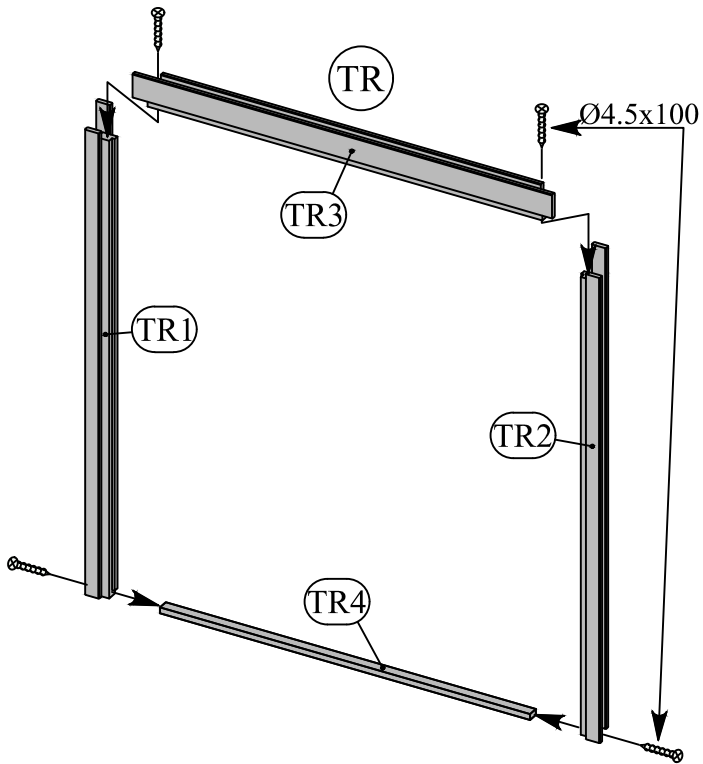
11



→||←40mm

5,1 x 4,8/2,98

40005



→||←40mm

5,1 x 4,8/2,98

40005

