



# Bedienungsanleitung

## celexon Leinwand Motor Expert und Expert XL



Vielen Dank für den Kauf dieses Produkts.

Für eine optimale Leistung und Sicherheit lesen Sie diese Anweisungen bitte sorgfältig durch, bevor Sie dieses Produkt anschließen oder betreiben. Bitte bewahren Sie diese Anleitung für eine spätere Verwendung auf.

## WARNHINWEISE

Diese Bedienungsanleitung dient dazu, Sie mit der Funktionsweise dieses Produktes vertraut zu machen. Bewahren Sie diese Anleitung daher gut auf, damit Sie jederzeit darauf zugreifen können.

- Bitte beachten Sie vor der Montage das beiliegende Datenblatt mit weiteren Sicherheits- und Verwendungshinweisen.
- Beginnen Sie nicht mit der Montage, bevor Sie die komplette Bedienungsanleitung gelesen und diese verstanden haben.
- Führen Sie die Installation mit einer weiteren Person durch um eine sichere Montage zu gewährleisten.
- Entnehmen Sie das Produkt der Verpackung und entfernen alle Verpackungsmaterialien. Achten Sie darauf, dass sich kein Verpackungsmaterial am oder im Produkt befindet. Sollten Sie Verpackungsbeschädigungen feststellen, prüfen Sie zusätzlich ob Beschädigungen am Produkt zu finden sind. Sollten Sie äußerliche Beschädigungen an dem Gerät oder unerwartete oder unübliche Funktionsweisen feststellen, darf das Produkt nicht weiter genutzt werden. Kontaktieren Sie umgehend den Händler, bei dem Sie das Produkt gekauft haben oder celexon direkt (Web: [www.celexon.de](http://www.celexon.de), Mail: [info@celexon.de](mailto:info@celexon.de)) für weitere Informationen.
- Um einen störungsfreien Betrieb sicherzustellen, darf das Produkt ausschließlich in Innenbereichen eingesetzt werden, es ist NICHT zur Nutzung im Freien geeignet.
- Die Nutzung des Geräts und Zubehörteile ist Kindern unter 16 Jahren verboten.
- Sorgen Sie dafür, dass keine Kinder mit den Geräten spielen oder sich ohne Aufsicht in der Nähe aufhalten.
- Ein Umbauen oder Verändern des Produktes beeinträchtigt die Produktsicherheit.
- **Achtung Verletzungsgefahr!** Öffnen Sie das Produkt niemals eigenmächtig. Führen Sie Reparaturen nie selbst aus!
- Verwenden Sie das Produkt nicht in der Nähe von Gas- oder Wassergerätschaften oder in staubiger Umgebung.
- Behandeln Sie das Produkt sorgfältig. Es kann durch Stöße, Schläge oder Fall aus bereits geringer Höhe beschädigt werden.
- Halten Sie das Produkt fern von Feuchtigkeit und Hitze.
- Tauchen Sie das Produkt niemals in Wasser oder andere Flüssigkeiten.
- Verwenden Sie das Produkt nur in seiner bestimmungsgemäßen Art und Weise. Eine anderweitige Verwendung kann zu Beschädigungen am Produkt oder in dessen Umgebung führen.
- Ziehen Sie die Schrauben fest, aber überdrehen diese nicht. Ein zu festes Anziehen

(z.B. Durch Verwendung eines Akkuschraubendrehers) kann Schäden verursachen und den sicheren Halt der Leinwand beeinträchtigen.

- Hängende Lasten müssen mindestens zweimal jährlich auf Festigkeit und Tragfähigkeit geprüft werden.
- Kinder sollten nicht unbeaufsichtigt die Leinwand nutzen, bzw. darunter spielen.
- **Achtung Verletzungsgefahr!** Das Gerät schließt bündig und fest im eingefahrenen Zustand – halten Sie Finger, Hände oder andere Kleinteile von der Öffnung fern.
- Alle Zuleitungen und Kabel dürfen nicht zusätzlich belastet werden und müssen so verlegt werden, dass diese nicht beschädigt oder gequetscht werden.
- Bei Nichtbeachtung obiger Anweisungen kann es zu Personenschäden und Beschädigungen des Produktes oder Geräten die daran angeschlossen sind kommen. Auch kann bei fehlerhafter Installation oder Verwendung die Garantie erlöschen.
- Wenn Sie beim Verwenden des Produktes unsicher sind, kontaktieren Sie Fachpersonal, Ihren Händler oder celexon direkt (Web: [www.celexon.de](http://www.celexon.de), Mail: [info@celexon.de](mailto:info@celexon.de)).
- Technische Änderungen und Irrtümer vorbehalten.

Der Hersteller übernimmt keine Verantwortung für Sachschäden oder Personenschäden, wenn die Leinwand außerhalb der empfohlenen Spezifikationen verwendet wird, oder bei unsachgemäßer Installation. Verwenden Sie diese Leinwand **nicht in der Nähe von Heizungen oder Klimaanlage**. Montieren Sie das Produkt ebenfalls **nicht in direktem Sonnenlicht oder vor einem Fenster**. Aufgrund der temperaturempfindlichen PVC Oberfläche kann es zu nachhaltiger Beschädigung des Projektionstuchs kommen.

Wir empfehlen Ihnen, nach der Lieferung ca. 2 Stunden mit der Montage zu warten. So kann sich die Leinwand akklimatisieren; besonders wenn die Leinwand von kalter in eine warme Umgebung (oder umgekehrt) gebracht wird.

Bitte **vermeiden Sie jegliche Flecken auf der Tuchoberfläche**. Diese könnten sich möglicherweise nicht mehr entfernen lassen.

Die **Positionen der Endpunkte** sind bereits werksseitig optimal eingestellt und sollten nicht verändert werden. Gerade bei Motor-Leinwänden sollte immer die gesamte Tuchlänge verwendet werden, um die beste Planlage zu gewährleisten. Eine Justierung um wenige cm der Endabschaltpunkte sollte nur von Personen mit Fachkenntnissen und in Rücksprache mit dem Hersteller erfolgen. Eine Fehlerhafte Einstellung kann zu einer Beschädigung der Projektionsfläche führen.

## HAFTUNGSAUSSCHLUSS

Die Angaben in diesem Dokument können ohne vorherige Ankündigung durch den Hersteller geändert werden. Änderungen werden jeweils in den folgenden Versionen dieses Handbuchs ergänzt. Irrtümer ausgeschlossen.

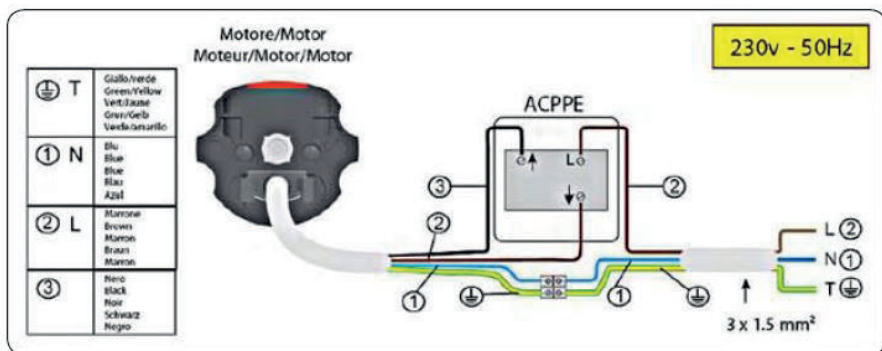
## PFLEGEHINWEIS

Reinigen Sie die Leinwand NIEMALS mit Alkohol oder anderen Reinigungsmitteln, die Lösungsmittel enthalten. Benutzen Sie nur ein weiches und sauberes Tuch. Mit einer milden Seifenlauge (max. 5%) kann gegebenenfalls Schmutz von der Oberfläche entfernt werden. Vermeiden Sie unbedingt den Kontakt mit spitzen oder scharfen Gegenständen. Diese könnten das Projektionstuch nachhaltig beschädigen. Weitere Hinweise entnehmen Sie den beiliegenden Leinwandhinweisen.

## TECHNISCHE DATEN

Spannung: 220 V ~ 240 V, 50 Hz

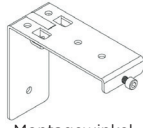
Verbrauch: 156 W (MAX)  
0,4 W (Standby)



## LIEFERUMFANG



1x Leinwand



Montagewinkel  
Motor Expert (2x)  
Motor Expert XL (4x)



1x Wandtaster

## INSTALLATIONSHINWEIS

Installieren Sie die Leinwand an einer für alle Betrachter gut sichtbaren Position! Die optimale Installationshöhe entspricht der Position der Betrachter bei ausgefahrenem Tuch: Augenhöhe = unteres Drittel der Bildfläche.

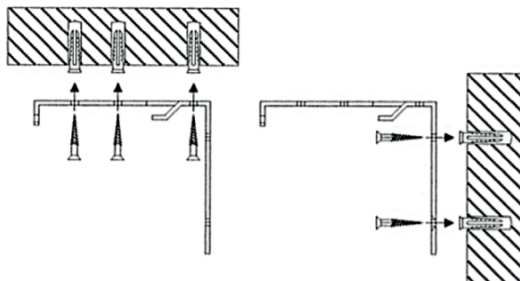
Die Leinwand kann an der Wand oder Decke installiert werden. Beschaffen Sie sich passendes Montagematerial für Ihren Installationsuntergrund.

## MONTAGE AN DER DECKE / WAND

### SCHRITT 1

Messen Sie den Abstand zwischen den Montagewinkeln. Die Winkel sollten jeweils vermittelt entlang des Gehäuses installiert werden.

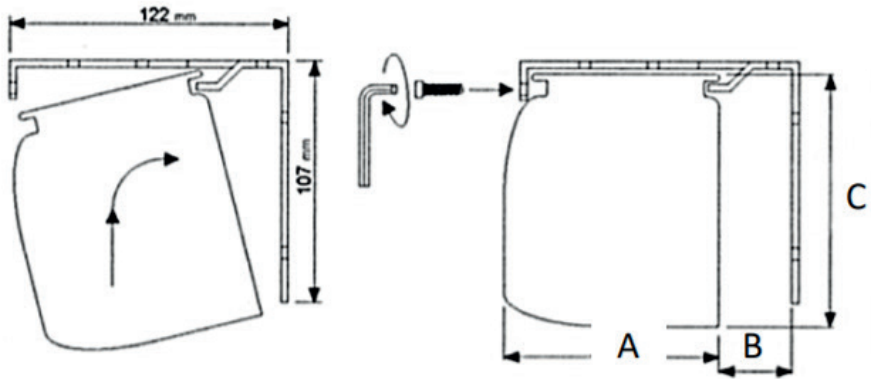
Übertragen Sie das Maß auf den Untergrund. Achten Sie auf Parallelität der Löcher. Bohren Sie die Löcher an den Markierungen im passenden Durchmesser zum Montagematerial vor, setzen dieses ein und befestigen die Winkel.



## SCHRITT 2

Heben Sie die Leinwand (mit 2 Personen) an und haken das Gehäuse mit einer leichten Drehung erst in die hintere Führung des Winkels ein und fixieren Sie dann von vorn das Gehäuse mit den Sicherungsschrauben am Winkel. Lassen Sie das Gehäuse nicht los, ehe die Sicherungsschraube Gehäuse und Winkel miteinander verbunden hat.

Entfernen Sie den Transportschutz zwischen Beschwerungsstange und Gehäuse. Kontrollieren Sie abschließend die Schrauben an der Leinwand, und ziehen Sie diese ggf. nach. Bei Schäden an den Winkeln oder den Sicherungsschrauben setzen Sie sich bitte mir Ihrem Händler in Verbindung. Die Leinwand darf erst nach Austausch der defekten Komponenten genutzt werden.



- A = Expert 9,5 cm | Expert XL 12,4 cm
- B = Expert 2,7 cm | Expert XL 1,6 cm
- C = Expert 11,5 cm | Expert XL 13,3 cm

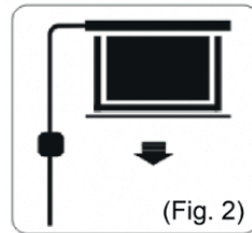
## BEDIENUNG

### SCHRITT 1: SICHERHEITSKONTROLLE & ANSCHLUSS

Der elektrische Anschluss der Leinwand muss durch Fachpersonal laut der technischen Daten (siehe oben) vorgenommen werden. Montieren Sie den Wandschalter in der Nähe der Leinwand, damit der Verwender die Leinwand beim aus- und einfahren stets im Blick hat. Das Kabel darf nicht auf heiße Flächen oder gespannt verlegt werden. Verbinden Sie niemals den Wandschalter mit mehr als einem Gerät. Trennen Sie den Anschluss bei Wartungsarbeiten.

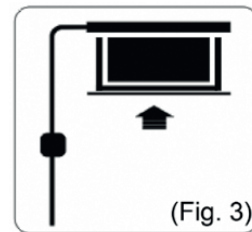
### SCHRITT 2: LEINWAND AUSFAHREN (FIG. 2)

Halten Sie die nach unten zeigende Pfeiltaste gedrückt. Die Leinwand fährt aus und stoppt automatisch am eingestellten Endpunkt. Achten Sie darauf, dass keine Gegenstände oder Personen den Ausfahrweg der Leinwand behindern.



### SCHRITT 3: LEINWAND EINFAHREN (FIG. 3)

Halten Sie die nach oben zeigende Pfeiltaste gedrückt. Die Leinwand fährt ein und stoppt automatisch am Gehäuse bzw. dem eingestellten oberen Endpunkt. Achten Sie darauf, dass keine Gegenstände oder Personen den Einfahrweg der Leinwand behindern.



### SCHRITT 4: LEINWAND STOPPEN

Um die Leinwand manuell zu stoppen, lassen Sie den gedrückten Taster los - die Leinwand stoppt sofort.

Die Einstellung der Stopp-Punkte ist möglich. Bitte fordern Sie für diesen Vorgang die Anleitung bei Ihrem Fachhändler oder direkt über [www.celexon.de](http://www.celexon.de) an.

## INFORMATION ZUR EU KONFORMITÄT

**Hersteller:** celexon Europe GmbH  
**Adresse:** Gutenbergstraße 2, 48282 Emsdetten, DE  
**Produktname:** celexon Leinwand Motor Expert und Expert XL

Produkte, die mit dem CE-Zeichen gekennzeichnet sind, entsprechen allen Anforderungen der entsprechenden EU-Direktiven. Die EU-Konformitätserklärung kann unter folgender Adresse heruntergeladen werden: [www.celexon.de/zertifikate](http://www.celexon.de/zertifikate)



Das Symbol weist auf die getrennte Rücknahme elektrischer und elektronischer Geräte in EU-Ländern hin. Bitte werfen Sie das Gerät nicht in den Hausmüll. Informieren Sie sich über das in Ihrem Land gültige Rücknahmesystem und wenden Sie sich bei Fragen zum Entsorgungsprozess an Ihre Kommune oder Ihre örtliche Wert- und Schadstoffsammelstelle.