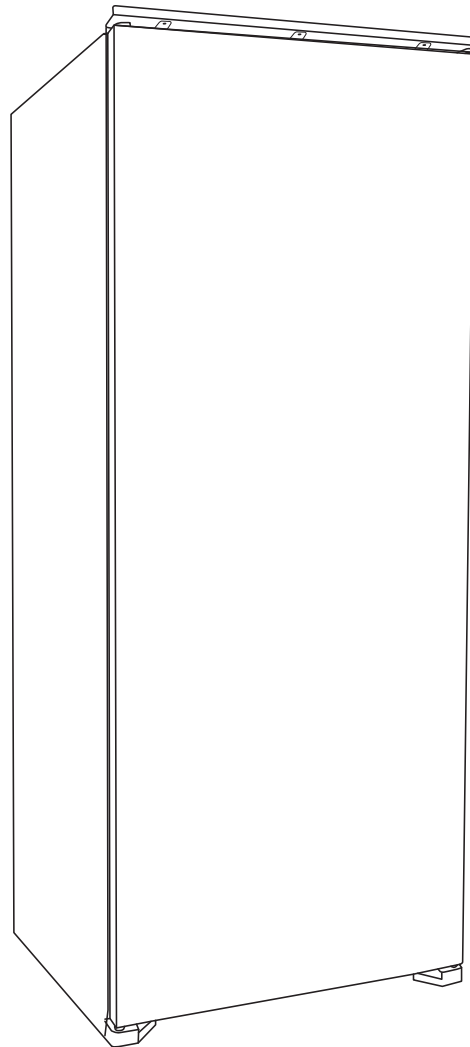


hanseatlic

HEKS12254GE



Gebrauchsanleitung

Kühlschrank mit Gefrierfach

Anleitung/Version:
2201-01004_DE_20251112
Bestell-Nr.: 46838553
Nachdruck, auch auszugs-
weise, nicht gestattet!

Inhaltsverzeichnis



Bevor Sie das Gerät benutzen, lesen Sie bitte zuerst die Sicherheitshinweise und die Gebrauchsanleitung aufmerksam durch. Nur so können Sie alle Funktionen sicher und zuverlässig nutzen.

Beachten Sie unbedingt auch die nationalen Vorschriften in Ihrem Land, die zusätzlich zu den in dieser Anleitung genannten Vorschriften gültig sind.

Bewahren Sie alle Sicherheitshinweise und Anweisungen für die Zukunft auf. Geben Sie alle Sicherheitshinweise und Anweisungen an den nachfolgenden Verwender des Produkts weiter.



Informationen zum Aufstellen und zur Inbetriebnahme finden Sie im Kapitel „Inbetriebnahme“.

Begriffs- und Symbolerklärung,	
Definitionen	DE-3
Begriffserklärung	DE-3
Symbolerklärung	DE-3
Sicherheit	DE-4
Bestimmungsgemäßer Gebrauch	DE-4
Sicherheitshinweise	DE-4
Lieferung	DE-11
Lieferumfang	DE-11
Lieferung kontrollieren	DE-11
Inbetriebnahme	DE-12
Transportieren und Auspacken	DE-12
Geeigneten Standort wählen	DE-13
Geräteteile und Bedienelemente	DE-14
Bedienung	DE-16
Bevor Sie beginnen	DE-16
Gerät aus- und einschalten	DE-16
Temperatur einstellen	DE-16
Türalarm	DE-17
Ablagen umsetzen	DE-18
Piktogramme	DE-18
Lebensmittel kühlen	DE-19
Tipps für das Kühlen	DE-19
Qualität erhalten	DE-20
Nahrungsmittel einfrieren,	
Tiefkühlkost lagern	DE-21
Einfrieren	DE-21
Tiefkühlkost lagern	DE-23
Lebensmittel auftauen	DE-23
Eiswürfel bereiten	DE-23
Einbau	DE-24
Bevor Sie mit dem Einbau beginnen	DE-24
Einbau	DE-24
Gerät einbauen	DE-26
Grundreinigung	DE-27
Türanschlag wechseln	DE-28
Gerät in Betrieb nehmen	DE-30
Pflege und Wartung	DE-31
Türdichtungen kontrollieren und	
reinigen	DE-31
Außenwände reinigen	DE-31
Rückseite reinigen	DE-31
Kühlbereich abtauen	DE-32
Kühlbereich reinigen	DE-32
Gefrierfach abtauen und reinigen	DE-32
Fehlersuchtable	DE-34
Service	DE-36
Abfallvermeidung, Rücknahme und	
Entsorgung	DE-37
Abfallvermeidung	DE-37
Kostenlose Altgeräte-Rücknahme	DE-37
Entsorgung	DE-37
Verpackung	DE-38
Anhang	DE-39
Produktdatenblatt nach VO (EU)	
Nr. 2019/2016	DE-39
Technische Daten	DE-39

Begriffs- und Symbolerklärung, Definitionen

Begriffserklärung

Folgende Signalbegriffe finden Sie in dieser Gebrauchsanleitung:

WARNUNG

Dieser Signalbegriff bezeichnet eine Gefährdung mit einem mittleren Risikograd, die, wenn sie nicht vermieden wird, den Tod oder eine schwere Verletzung zur Folge haben kann.

VORSICHT

Dieser Signalbegriff bezeichnet eine Gefährdung mit einem niedrigen Risikograd, die, wenn sie nicht vermieden wird, eine geringfügige oder mäßige Verletzung zur Folge haben kann.

HINWEIS

Dieser Signalbegriff warnt vor möglichen Sachschäden.

Symbolerklärung

Folgende Symbole finden Sie in dieser Gebrauchsanleitung bzw. auf dem Gerät:



Dieses Symbol verweist auf nützliche Zusatzinformationen.



Vorsicht: Brandgefahr / brennbare Materialien



„4 Sterne“-Symbol: Gefrierbereich mit -18 °C oder kälter

Definitionen

„Lebensmittel“ bezeichnet Nahrungsmittel, Zutaten und Getränke einschließlich Wein sowie andere hauptsächlich für den Verzehr bestimmte Dinge, die einer Kühlung bei bestimmten Temperaturen bedürfen.

„Gefriergut“ bezeichnet frische, zimmerwarme Lebensmittel, die möglichst schnell – am besten „schockartig“ – bis in den Kern durchgefroren werden sollen.

„Tiefkühlkost“ bezeichnet Lebensmittel, die bereits tiefgefroren sind und bei denen darauf zu achten ist, die Kühlkette nicht zu unterbrechen.

Sicherheit

Bestimmungsgemäßer Gebrauch

Das Gerät dient zum

- Kühlen frischer Lebensmittel,
- Einlagern handelsüblicher Tiefkühlkost,
- Tiefkühlen frischer, zimmerwarmer Lebensmittel,
- Herstellen von Eiswürfeln.

Das Gerät ist für den Gebrauch im privaten Haushalt konzipiert und nicht für eine gewerbliche Nutzung oder Mehrfachnutzung ausgelegt (z. B.: Verwendung durch mehrere Parteien in einem Mehrfamilienhaus).

Das Gerät ist nicht geeignet zur Aufbewahrung von Blutkonserven, medizinischen Produkten, Laborproben etc.

Es darf nur betrieben werden, wenn es ordnungsgemäß in einem geeigneten Einbaumöbel eingebaut ist.

Wenn die Netzanschlussleitung dieses Gerätes beschädigt wird, muss sie durch den Hersteller oder seinen Kundendienst oder eine ähnlich qualifizierte Person ersetzt werden, um Gefährdungen zu vermeiden.

Dieses Kühlgerät ist für die Verwendung bei Umgebungstemperaturen von +16 °C bis +38 °C bestimmt.

Verwenden Sie das Gerät ausschließlich wie in dieser Gebrauchsanleitung beschrieben. Jede andere Verwendung gilt als nicht bestimmungsgemäß und kann zu Sachschäden oder sogar zu Personenschäden führen. Der Hersteller übernimmt keine Haftung für Schäden, die durch nicht bestimmungsgemäßen Gebrauch entstanden sind.

Sicherheitshinweise

In diesem Kapitel finden Sie allgemeine Sicherheitshinweise, die Sie zu Ihrem eigenen Schutz und zum Schutz Dritter stets beachten müssen. Beachten Sie auch die Warnhinweise in den einzelnen Kapiteln zu Bedienung, Inbetriebnahme etc.

Risiken für Kinder und bestimmte Personengruppen

WARNUNG

Erstickungsgefahr für Kinder!

Kinder können sich in der Verpackungsfolie verfangen oder Kleinteile verschlucken und ersticken.

- Kinder nicht mit der Verpackungsfolie spielen lassen.
- Kinder daran hindern, Kleinteile vom Gerät abzuziehen und in den Mund zu stecken.
- Bei der Entsorgung des Gerätes darauf achten, dass Kinder nicht im Gerät ersticken können (z. B. Kühl- und Gefrierschubladen nicht herausnehmen, Gerätetür/Deckel abschrauben).

VORSICHT

Verletzungsgefahr!

Kinder und bestimmte Personengruppen unterliegen einem erhöhten Risiko, sich beim Umgang mit dem Gerät zu verletzen.

- Dieses Gerät kann von Kindern ab 8 Jahren und darüber sowie von Personen mit verringerten physischen, sensorischen oder mentalen Fähigkeiten oder Mangel an Erfahrung und Wissen benutzt werden, wenn sie beaufsichtigt oder bezüglich des

sicheren Gebrauchs des Gerätes unterwiesen wurden und die daraus resultierenden Gefahren verstehen.

- Kinder von 3 bis 8 Jahre dürfen das Kühl-/Gefriergerät be- und entladen.
- Kinder dürfen nicht mit dem Gerät spielen.
- Reinigung und Benutzer-Wartung dürfen nicht von Kindern ohne Beaufsichtigung durchgeführt werden.

Risiken im Umgang mit elektrischen Haushaltsgeräten

WARNUNG

Stromschlaggefahr!

Das Berühren unter Spannung stehender Teile kann zu schweren Verletzungen oder zum Tod führen.

- Gerät nur in Innenräumen verwenden. Nicht in Feuchträumen oder im Regen betreiben.
- Gerät nicht in Betrieb nehmen oder weiterbetreiben, wenn es
 - sichtbare Schäden aufweist, z. B. die Anschlussleitung defekt ist,
 - Rauch entwickelt oder verbrannt riecht,
 - ungewohnte Geräusche von sich gibt.

In einem solchen Fall Netzstecker aus der Steckdose ziehen bzw. Sicherung heraus-schrauben/ausschalten und unseren Service kontaktieren (siehe Kapitel „Service“).

- Das Gerät entspricht der Schutzklasse I und darf nur an eine Steckdose mit ordnungsgemäß installiertem Schutzleiter angeschlossen werden. Beim Anschließen darauf achten, dass die richtige Spannung anliegt.

Nähere Informationen hierzu finden Sie auf dem Typschild.

- Die vollständige Trennung vom Stromnetz erfolgt bei diesem Gerät nur durch Ziehen des Netzsteckers aus der Steckdose. Gerät daher nur an eine gut zugängliche Steckdose anschließen, damit es im Störfall schnell vom Stromnetz getrennt werden kann.
- Falls der Netzstecker nach dem Anschluss nicht mehr zugänglich ist, muss eine allpolige Trennvorrichtung gemäß Überspannungskategorie III in der Hausinstallation mit mindestens 3 mm Kontaktabstand vorgeschaltet sein; ziehen Sie gegebenenfalls eine Fachkraft zurate (siehe Kapitel „Service“).
- Bei der Aufstellung des Gerätes ist sicherzustellen, dass die Netzanschlussleitung nicht eingeklemmt oder beschädigt wird. Netzanschlussleitung nicht knicken und nicht über scharfe Kanten legen.
- Ortsveränderliche Mehrfachsteckdosen oder Netzteile nicht an der Rückseite des Geräts platzieren.
- Netzanschlussleitung von offenem Feuer und heißen Flächen fernhalten.
- Immer am Netzstecker selbst, nicht am Kabel anfassen.
- Netzstecker niemals mit feuchten Händen anfassen.
- Netzanschlussleitung und -stecker nie in Wasser oder andere Flüssigkeiten tauchen.
- Wenn die Netzanschlussleitung dieses Gerätes beschädigt wird, muss sie durch den Hersteller oder seinen Kundendienst oder eine ähnlich qualifi-

zierte Person ersetzt werden, um Gefährdungen zu vermeiden.

- Wenn eigenständige oder unsachgemäße Reparaturen am Gerät vorgenommen werden, können Sach- und Personenschäden entstehen und die Haftungs- und Garantieansprüche verfallen. Niemals versuchen, das Gerät selbst zu reparieren.
- Eingriffe und Reparaturen am Gerät dürfen ausschließlich autorisierte Fachkräfte vornehmen. Wenden Sie sich im Bedarfsfall an unseren Service (siehe Kapitel „Service“).
- Bei Reparaturen dürfen ausschließlich Teile verwendet werden, die den ursprünglichen Gerätedaten entsprechen.
- Im Fehlerfall sowie vor umfangreichen Reinigungsarbeiten den Netzstecker aus der Steckdose ziehen bzw. die Sicherung ausschalten/herausdrehen.
- Keine Gegenstände in oder durch die Gehäuseöffnungen stecken und sicherstellen, dass auch Kinder keine Gegenstände einstecken können.
- Abdeckungen von der Innenraumbeleuchtung nicht entfernen. Nicht versuchen, die Innenraumbeleuchtung auszutauschen. Wenden Sie sich im Bedarfsfall an unseren Service (siehe Kapitel „Service“).
- Gerät regelmäßig auf Schäden prüfen.

WARNUNG

Brandgefahr!

Unsachgemäßer Umgang mit dem Gerät kann zu einem Brand, zu Verletzungen und zu Sachschäden führen.

- Der Anschluss an eine Zeitschaltuhr oder ein separates Fernwirkssystem zur Fernüberwachung und -steuerung ist unzulässig.
- Ortsveränderliche Mehrfachsteckdosen oder Netzteile nicht an der Rückseite des Geräts platzieren.

Risiken im Umgang mit Kältemitteln

WARNUNG

Brand- und Explosionsgefahr!

Im Kältemittelkreislauf Ihres Gerätes befindet sich das umweltfreundliche, aber brennbare und als Gas-Luft-Gemisch explosionsfähige Kältemittel R600a (Isobutan).

- Zum Beschleunigen des Abtauvorgangs keine anderen mechanischen Einrichtungen oder sonstigen Mittel als die vom Hersteller empfohlenen benutzen.
- Mechanische Eingriffe in das Kältesystem sind nur autorisierten Fachkräften erlaubt.
- Den Kältemittelkreislauf nicht beschädigen, z. B. durch Aufstechen der Kältemittelkanäle des Verdampfers mit scharfen Gegenständen, Abknicken von Rohrleitungen oder Aufschneiden der Isolierung.
- Darauf achten, dass an einem Kühlgerät bis zur fachgerechten Entsorgung keine Kühlrippen oder Rohre beschädigt werden.

- Damit im Fall einer Leckage des Kältemittelkreislaufs kein zündfähiges Gas-Luft-Gemisch entstehen kann, muss der Aufstellraum laut Norm EN 378 eine Mindestgröße von 1 m³ je 8 g Kältemittel haben. Die Menge des Kältemittels in Ihrem Gerät finden Sie auf dem Typschild.
- Um Funkenbildung zu verhindern, bei einem Gasleck nicht den Netzstecker ziehen.
- Elektro-Altgeräte an einer zugelassenen Sammel- oder Rücknahmestelle abgeben.
- Nur Originalzubehöerteile verwenden.

WARNUNG

Gesundheitsgefahr!
Herausspritzendes Kältemittel kann zu Augenschäden führen.

- Sollten Augen oder Schleimhäute mit Kühlmittel in Kontakt kommen, sofort die Augen unter klarem Wasser spülen und einen Arzt rufen.

WARNUNG

Gesundheitsgefahr!
Kältemitteldämpfe können in hohen Konzentrationen Schwindelgefühl, Kopfschmerzen, Übelkeit oder Ersticken verursachen.

- Kältemitteldämpfe nicht einatmen.
- Sollte Kältemittel austreten, Raum unverzüglich lüften.

Risiken durch chemische Stoffe

VORSICHT

Explosionsgefahr!

Unsachgemäßer Umgang mit chemischen Stoffen kann zu Explosionen führen.

- In diesem Gerät keine explosionsfähigen Stoffe, wie zum Beispiel Aerosolbehälter mit brennbarem Treibgas, lagern, da sie zündfähige Gas-Luft-Gemische bilden können.
- Zum Abtauen auf keinen Fall Abtausprays verwenden. Sie können explosive Gase bilden.

VORSICHT

Brand- und Gesundheitsgefahr!

Die Wärmedämmung und der Innenbehälter sind kratz- und hitzeempfindlich oder können schmelzen oder in Brand geraten.

Kunststoffe, wie sie in der Wärmedämmung verbaut sind, können, wenn sie schmelzen oder in Brand geraten, giftige Dämpfe freisetzen.

- Keine elektrischen Heizgeräte, Messer oder Geräte mit offener Flamme, z. B. Kerzen, verwenden.
- Keine elektrischen Geräte innerhalb des Kühlfachs betreiben, die nicht der vom Hersteller empfohlenen Bauart entsprechen.
- Gerät von offenem Feuer und heißen Flächen fernhalten.

Risiken im Umgang mit Kühl- Gefrier-Kombinationen

WARNUNG

Brandgefahr!

Unsachgemäßer Umgang mit dem Gerät kann zu einem Brand und zu Sachschäden führen.

- Lüftungsöffnungen im Gerätegehäuse oder in Einbauten hindernisfrei halten.

VORSICHT

Gesundheitsgefahr!

Verunreinigte Lebensmittel können gesundheitliche Schäden verursachen.

- Wenn die Tür für eine längere Zeit geöffnet wird, kann es zu einem erheblichen Temperaturanstieg in den Fächern des Gerätes kommen.
- Die Flächen, die mit Lebensmitteln und zugänglichen Ablaufsystemen in Berührung kommen können, regelmäßig reinigen.
- Rohes Fleisch und Fisch in geeigneten Behältern im Kühlschrank so aufbewahren, dass es andere Lebensmittel nicht berührt oder auf diese tropft.
- Wenn das Kühl-/Gefriergerät längere Zeit leer steht, das Gerät ausschalten, abtauen, reinigen und die Tür offen lassen, um Schimmelbildung zu vermeiden.

VORSICHT

Gesundheitsgefahr!

Das Gerät arbeitet eventuell nicht einwandfrei, wenn die Umgebungstemperatur über längere Zeit den vorgeschriebenen Temperaturbereich über- oder unterschreitet. Es kann dann zu einem Temperaturanstieg im Geräteinneren kommen.

- Immer die vorgeschriebene Umgebungstemperatur einhalten (siehe Kapitel „Bestimmungsgemäßer Gebrauch“).

VORSICHT

Gesundheitsgefahr!

Durch falsche Handhabung, unzureichende Kühlung oder Überlagerung können die eingelagerten Lebensmittel verderben. Bei Verzehr besteht die Gefahr einer Lebensmittelvergiftung!

- Stern-Einstufungen im Gefrierbereich sowie die daraus resultierenden Lagerzeiten für Tiefkühlprodukte beachten.
- Beachten, dass sich die Lagerzeit des Gefrierguts aufgrund eines Temperaturanstiegs im Geräteinneren verkürzen kann (Abtauen, Reinigen oder Stromausfall).
- Bei einem Stromausfall bleibt das Gefriergut noch einige Zeit ausreichend gekühlt (siehe „Lagerzeit im Störfall“ auf dem Typschild des Geräts). Bei längerem Stromausfall oder einer Störung am Gerät das eingelagerte Gefriergut aus dem Gerät nehmen und in einem ausreichend kühlen Raum oder einem anderen Kühlgerät einlagern.

- Nach einer Störung überprüfen, ob die eingelagerten Lebensmittel noch genießbar sind. Auf- oder angetaute Lebensmittel nicht wieder einfrieren, sondern sofort verbrauchen.
- Zur Bereitung von Eiswürfeln nur Trinkwasser verwenden.

VORSICHT

Verletzungsgefahr durch Gefriergut! Unsachgemäßer Umgang mit dem Gerät kann zu Verletzungen führen. Es besteht Verbrennungsgefahr durch Tieftemperaturen.

- Die Lebensmittel und die Innenwände des Gefrierbereichs haben eine sehr tiefe Temperatur. Nie mit nassen Händen berühren. Dies kann zu Hautverletzungen führen. Auch bei trockener Haut sind Hautschäden möglich.
- Eiswürfel oder Eis am Stiel vor dem Verzehr etwas antauen lassen, nicht direkt aus dem Gefrierbereich in den Mund nehmen.

VORSICHT

Verletzungsgefahr!

Durch die sehr tiefe Temperatur des Gefrierguts können Hände, Lippen oder Zunge festfrieren.

- Eiswürfel, zerstoßenes Eis oder Eis am Stiel nicht direkt aus dem Gefrierbereich in den Mund nehmen.
- Berühren Sie Gefriergut und die Innenwände des Gefrierbereichs nicht mit nassen Händen.

VORSICHT

Brandgefahr!

Unsachgemäßer Umgang mit dem Gerät kann zu einem Brand und zu Sachschäden führen.

- Gerät nur an eine ordnungsgemäß installierte Schutzkontakt-Steckdose anschließen.
- Der Anschluss an eine Steckdosenleiste oder eine Mehrfachsteckdose ist unzulässig.
- Gerät nicht direkt an die Wand stellen und die Mindestabstände einhalten (siehe Kapitel „Inbetriebnahme“).

HINWEIS

Gefahr von Sachschäden!

Unsachgemäßer Umgang mit dem Gerät kann zu Sachschäden führen.

- Keine Glas- oder Metallgefäße mit Wasser, Limonade, Bier etc. einlagern. Wasser dehnt sich im gefrorenen Zustand aus und kann den Behälter sprengen.
- Zum Beschleunigen des Abtauvorgangs keine anderen mechanischen Einrichtungen oder sonstigen Mittel als die vom Hersteller empfohlenen benutzen.

Risiken im Umgang mit Einbaugeräten

WARNUNG

Verletzungs- und Beschädigungsgefahr!
Unsachgemäßer Umgang mit dem Gerät kann zu Verletzungen oder Beschädigungen führen.

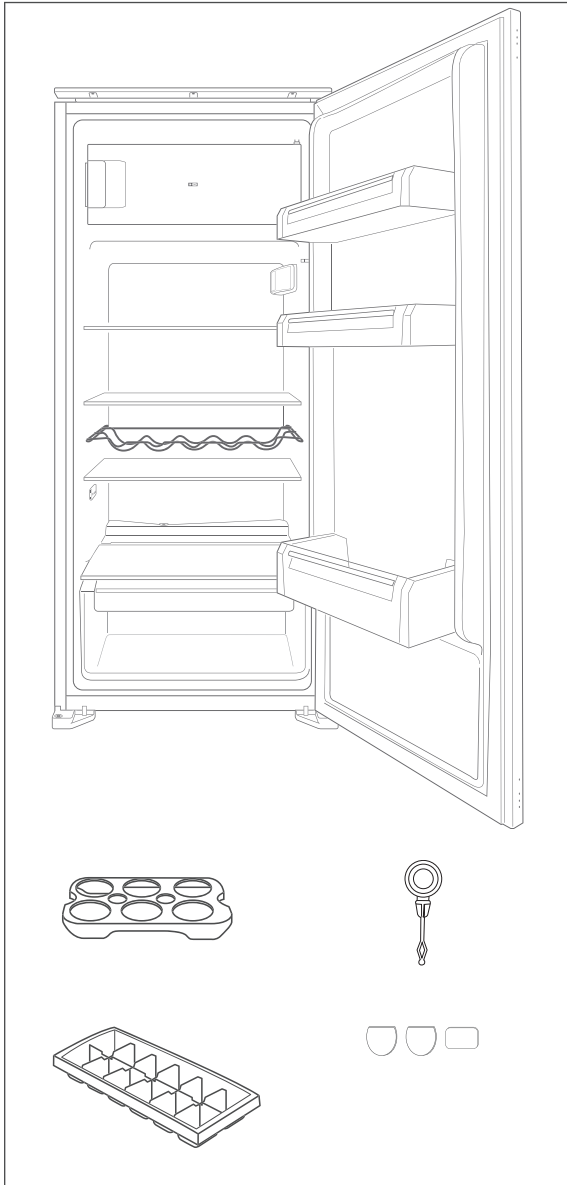
- Dieses Gerät ist entsprechend der Gebrauchsanweisung zu befestigen, um Gefahren durch mangelhafte Standfestigkeit auszuschließen.

VORSICHT

Brandgefahr!
Unsachgemäßer Umgang mit dem Gerät kann zu einem Brand und zu Sachschäden führen.

- Um ausreichende Luftzirkulation zu gewährleisten, Belüftungsöffnungen im Gerätegehäuse oder im Einbaugeschäuse nicht verschließen.
- Mindestmaße des Einbauschranks einhalten (siehe Kapitel „Einbaumaße und Belüftungsquerschnitt“).

Lieferung



Lieferumfang

1× Kühlschrank

Kühlbereich: (Geräteinnenraum)

3× Glasablagen

1× Flaschenablage

1× Glasablage als Abdeckung für die Obst- und Gemüseschublade

1× Obst- und Gemüseschublade

2× kleine Türablage

1× große Türablage

Gefrierfach:

1× Eiswürfelbehälter

1× Eierablage

1× Reinigungsstäbchen

2× Abdecksticker rund

1× Abdecksticker rechteckig

1× Gebrauchsanleitung

div. Teile für den Einbau (siehe Kapitel „Gerät einbauen“)

Lieferung kontrollieren

1. Transportieren Sie das Gerät an einen geeigneten Standort und packen Sie es aus (siehe Kapitel „Inbetriebnahme“).
2. Prüfen Sie, ob die Lieferung vollständig ist.
3. Kontrollieren Sie, ob das Gerät Transportschäden aufweist.
4. Sollte die Lieferung unvollständig sein oder das Gerät einen Transportschaden aufweisen, nehmen Sie bitte Kontakt mit unserem Service auf (siehe Kapitel „Service“).

! WARNUNG

Stromschlaggefahr!

Das Berühren von spannungsführenden Teilen kann zu schweren Verletzungen oder zum Tod führen.

- Nie ein beschädigtes Gerät in Betrieb nehmen.



Das Typschild finden Sie im Inneren Ihres Geräts.

Inbetriebnahme

Transportieren und Auspacken

WARNUNG

Erstickungsgefahr!

Kinder können sich in der Verpackungsfolie verfangen oder Kleinteile verschlucken und ersticken.

- Kinder nicht mit der Verpackungsfolie spielen lassen.
- Kinder daran hindern, Kleinteile aus dem Zubehörbeutel zu nehmen und in den Mund zu stecken.

VORSICHT

Verletzungsgefahr!

Unsachgemäßer Umgang mit dem Gerät kann zu Verletzungen führen.

- Das Gerät ist schwer und unhandlich. Beim Transport und Einbau die Hilfe einer weiteren Person in Anspruch nehmen.
- Gerät nicht an den Türen oder Türgriffen ziehen oder heben.
- Sockel, Schubfächer, Türen etc. nicht als Trittbrett oder zum Abstützen verwenden.

VORSICHT

Gefahren durch Kältemittel!

Unsachgemäßer Umgang mit dem Gerät kann zu Verletzungen oder Gesundheitsschäden führen.

- Den Kältemittelkreislauf nicht beschädigen, z. B. durch Aufstechen der Kältemittelkanäle des Verdampfers mit scharfen Gegenständen, Abknicken von Rohrleitungen oder Aufschneiden der Isolierung.

- Herausspritzendes Kältemittel ist brennbar und kann zu Augenschäden führen. Spülen Sie in diesem Fall die Augen unter klarem Wasser und rufen Sie sofort einen Arzt.

HINWEIS

Gefahr von Sachschäden!

Unsachgemäßer Umgang mit dem Gerät kann zu Beschädigungen führen.

- Das Kühlgerät möglichst nicht in die Horizontale kippen.
- Zum Auspacken keine scharfen oder spitzen Gegenstände verwenden.
- Beim Auspacken auf keinen Fall das Isoliermaterial an der Geräterückseite beschädigen.

HINWEIS

Gefahr von Sachschäden!

Das Gerät arbeitet eventuell nicht einwandfrei, wenn es über längere Zeit zu geringer Umgebungstemperatur ausgesetzt wird. Es kann dann zu einem Temperaturanstieg im Inneren kommen.

- Immer die vorgeschriebene Umgebungstemperatur einhalten (siehe Kapitel „Bestimmungsgemäßer Gebrauch“).

1. Transportieren Sie das Gerät mithilfe einer Transportkarre oder einer zweiten Person.
2. Packen Sie das Gerät aus, und entfernen Sie vorsichtig alle Verpackungsteile, Kunststoffprofile, Klebestreifen, Schutzfolien und Schaumpolster innen, außen und auf der Geräterückseite.

Geeigneten Standort wählen

VORSICHT

Gefahren durch Kältemittel!

Unsachgemäßer Umgang mit dem Gerät kann zu Verletzungen führen.

- Den Kältemittelkreislauf nicht beschädigen, z. B. durch Aufstechen der Kältemittelkanäle des Verdampfers mit scharfen Gegenständen, Abknicken von Rohrleitungen oder Aufschneiden der Isolierung.
- Herausspritzendes Kältemittel ist brennbar und kann zu Augenschäden führen. Spülen Sie in diesem Fall die Augen unter klarem Wasser und rufen Sie sofort einen Arzt.
- Damit im Fall einer Leckage des Kältemittelkreislaufs kein zündfähiges Gas-Luft-Gemisch entstehen kann, muss der Aufstellraum laut Norm EN 378 eine Mindestgröße von 1 m³ je 8 g Kältemittel haben. Die Menge des Kältemittels in Ihrem Gerät finden Sie auf dem Typschild des Geräts.

HINWEIS

Gefahr von Sachschäden!

Das Gerät arbeitet eventuell nicht einwandfrei, wenn es über längere Zeit zu geringer Umgebungstemperatur ausgesetzt wird. Es kann dann zu einem Temperaturanstieg im Inneren kommen.

- Immer die vorgeschriebene Umgebungstemperatur einhalten (siehe Kapitel „Bestimmungsgemäßer Gebrauch“).

Damit im Fall einer Leckage des Kältemittelkreislaufs kein zündfähiges Gas-Luft-Gemisch entstehen kann, muss der Aufstellraum laut Norm EN 378 eine Mindestgröße von 1 m³ je 8 g Kältemittel haben. Für dieses Gerät ergibt sich daraus eine minimale Raumgröße von 3,5 m³.

- Gut geeignet sind Standorte, die trocken, gut belüftet und möglichst kühl sind.
- Ungünstig sind Standorte mit direkter Sonneneinstrahlung oder unmittelbar neben einem Ofen, Herd oder Heizkörper.

Über Klimaklassen

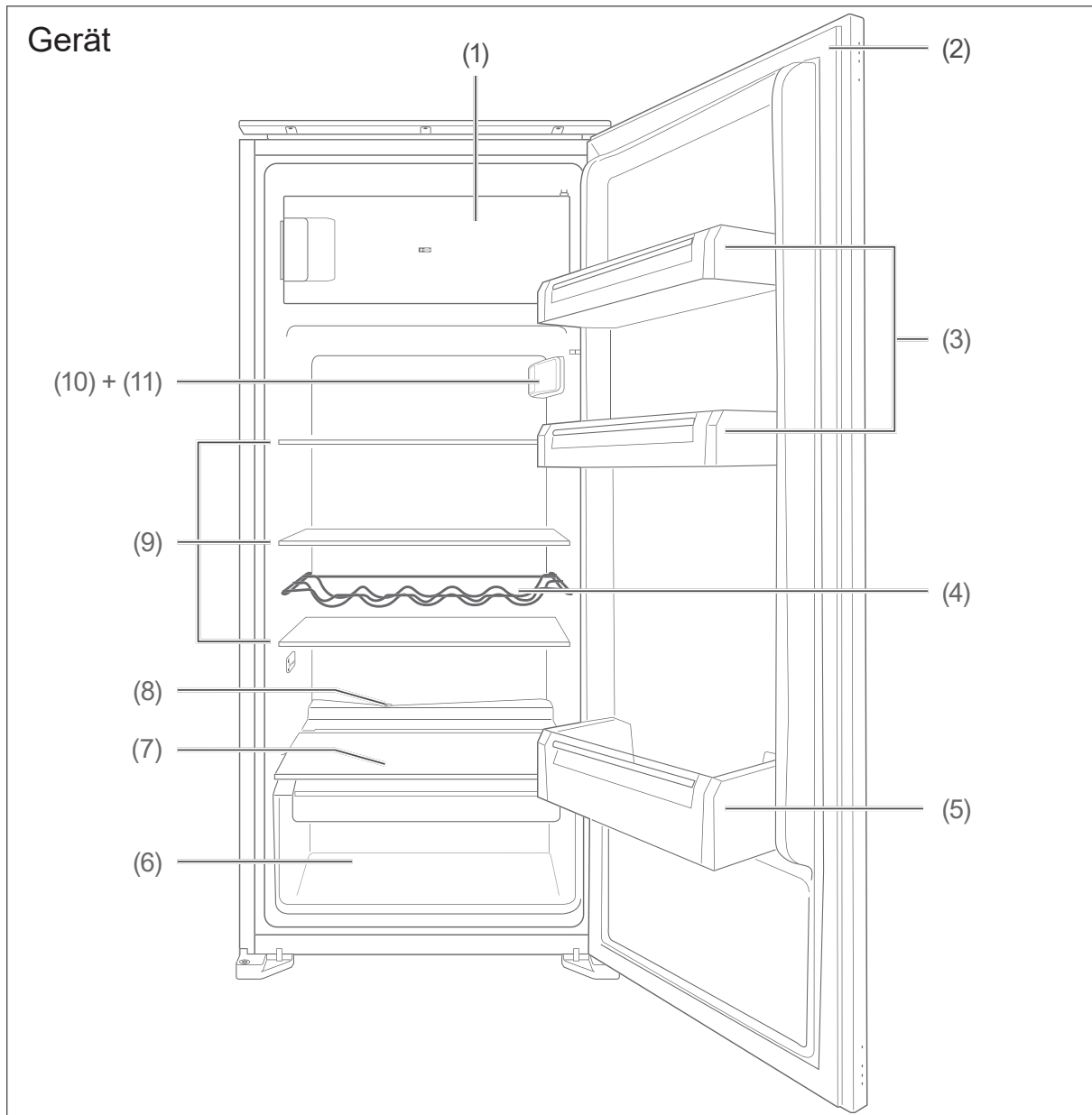
- Halten Sie immer die vorgeschriebene Umgebungstemperatur ein (siehe Kapitel „Bestimmungsgemäßer Gebrauch“).

Klimaklasse bedeutet, dass das Gerät für den Betrieb bei der unten genannten Umgebungstemperatur bestimmt ist.

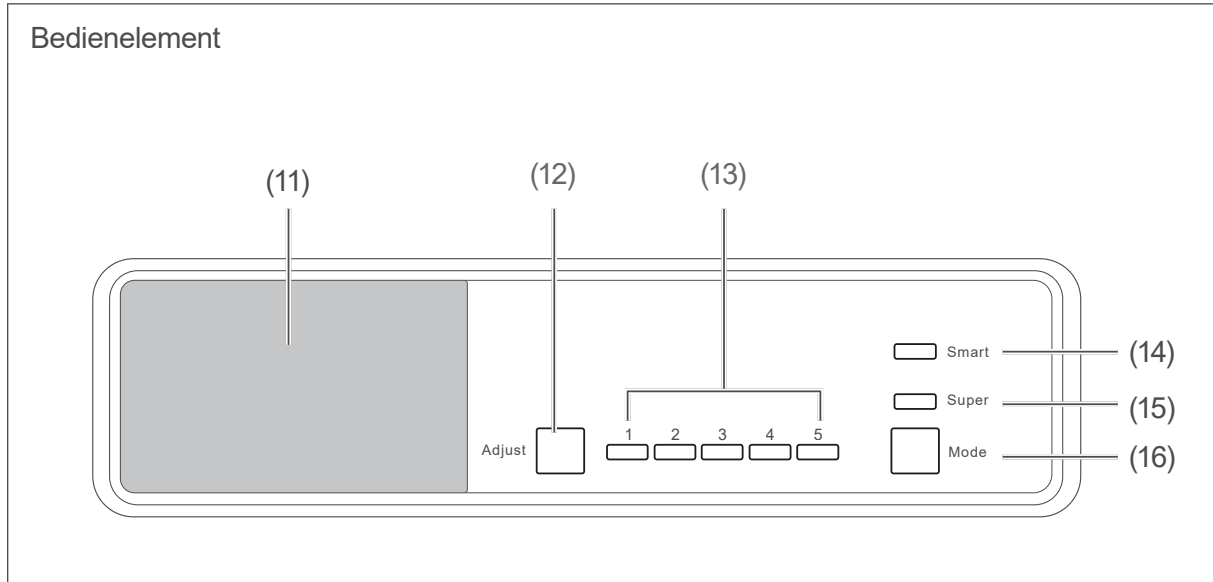
Zonenbezeichnung	Code	Definition
erweiterte gemäßigte Zone	SN	Dieses Kühlgerät ist für die Verwendung bei Umgebungstemperaturen von +10 °C bis +32 °C bestimmt.
gemäßigte Zone	N	Dieses Kühlgerät ist für die Verwendung bei Umgebungstemperaturen von +16 °C bis +32 °C bestimmt.
subtropische Zone	ST	Dieses Kühlgerät ist für die Verwendung bei Umgebungstemperaturen von +16 °C bis +38 °C bestimmt.
tropische Zone	T	Dieses Kühlgerät ist für die Verwendung bei Umgebungstemperaturen von +16 °C bis +43 °C bestimmt.

Sinkt die Raumtemperatur wesentlich darunter, schaltet sich das Gerät nicht so oft ein. Dies bedeutet, dass ein unerwünschter Temperaturanstieg entstehen kann.

Geräteteile und Bedienelemente



- | | |
|-------------------------------|--|
| (1) Gefrierfach | (7) Glasablage als Abdeckung für die Obst- und Gemüseschublade |
| (2) Gerätetür | (8) Tauwasserablauf |
| (3) kleine Türablagen | (9) Glasablagen |
| (4) Flaschenablage | (10) Bedienelement und Innenbeleuchtung (11) |
| (5) große Türablage | |
| (6) Obst- und Gemüseschublade | |



- (11) Innenbeleuchtung
- (12) Taste „Adjust“ zum Einstellen der Temperatur im Kühlbereich.
5 Sek. lang gedrückt halten: Gerät ein-/ausschalten.
- (13) Kühlleistungsanzeige
- (14) Anzeige „Smart“: zeigt an, dass der Automatik-Betrieb aktiv ist.
- (15) Anzeige „Super“: zeigt an, dass die Temperatur im Gefrierbereich noch stärker abgesenkt wird.
- (16) Taste „Mode“: zum Einstellen der Betriebsarten „Super“ oder „Smart“.

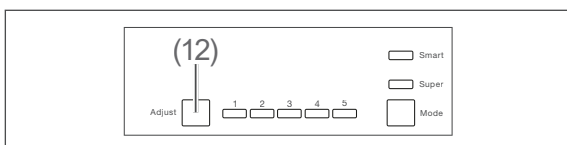
Bedienung

Bevor Sie beginnen

- Lesen Sie das Kapitel „Sicherheit“.
- Bauen Sie das Gerät ein, und schließen Sie es an, wie im Kapitel „Inbetriebnahme“ beschrieben.

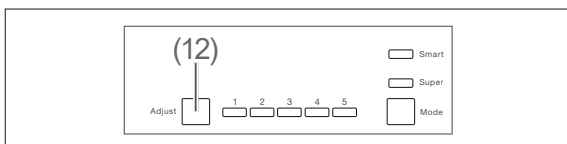
Gerät aus- und einschalten

Ausschalten



- Halten Sie die Taste „Adjust“ (12) 5 Sekunden lang gedrückt. Es ertönt ein Signalton, die Innenbeleuchtung (11) erlischt. Das Gerät ist ausgeschaltet.

Einschalten



- Halten Sie die Taste „Adjust“ (12) 5 Sekunden lang gedrückt. Ein Signalton ertönt. Die Innenbeleuchtung (11) leuchtet. Das Gerät ist eingeschaltet.

i Macht das Gerät nach dem Einschalten störende Geräusche, überprüfen Sie den festen Stand und den korrekten Einbau.

Temperatur einstellen

! WARNUNG

Gesundheitsgefahr!

Das Gerät arbeitet eventuell nicht einwandfrei, wenn es über längere Zeit zu geringer Umgebungstemperatur ausgesetzt wird. Es kann dann zu einem Temperaturanstieg im Kühlbereich und im Gefrierfach kommen.

- Immer die vorgeschriebene Umgebungstemperatur einhalten (siehe Kapitel „Bestimmungsgemäßer Gebrauch“).

i Wenn Sie eine niedrigere Temperatur einstellen, benötigen Sie mehr Kühlleistung. Das erhöht den Energieverbrauch.

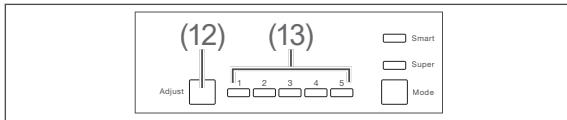
Temperatur im Kühlbereich einstellen

Zur Kontrolle der Kühlleistung benötigen Sie ein Kühl-/Gefrier-Thermometer.

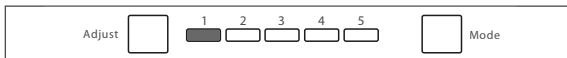
Platzieren Sie das Kühl-/Gefrier-Thermometer

- im Kühlbereich auf der Glasablage (7) oberhalb der Obst- und Gemüseschublade; die ideale Temperatur beträgt hier +6 °C.
- im Gefrierfach; die ideale Lagertemperatur beträgt –18 °C.

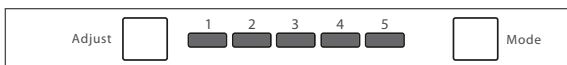
Manuelle Temperatureinstellung



- Drücken Sie wiederholt die Taste „Adjust“ (12), um die Kühlleistung einzustellen. Durch die Kühlleistungsanzeige (13) wird die gewählte Einstellung angezeigt.



- Nur Anzeige **1** leuchtet: niedrigste Kühlleistung.



- Anzeigen **1–5** leuchten: stärkste Kühlleistung.

- Passen Sie die Einstellung der Umgebungstemperatur an. Wählen Sie zunächst eine mittlere Einstellung (z. B. **3**), und regeln Sie dann gegebenenfalls nach.

Die folgende Tabelle gibt einen Überblick über die bei den einzelnen Einstellungen zu erzielenden Innentemperaturen ($\pm 2\text{ °C}$):

Einstellung	Temperatur
<input type="checkbox"/> 1 <input type="checkbox"/> 2 <input type="checkbox"/> 3 <input type="checkbox"/> 4 <input type="checkbox"/> 5	ca. 8 °C
<input checked="" type="checkbox"/> 1 <input checked="" type="checkbox"/> 2 <input type="checkbox"/> 3 <input type="checkbox"/> 4 <input type="checkbox"/> 5	ca. 6 °C
<input checked="" type="checkbox"/> 1 <input checked="" type="checkbox"/> 2 <input checked="" type="checkbox"/> 3 <input type="checkbox"/> 4 <input type="checkbox"/> 5	ca. 4 °C
<input checked="" type="checkbox"/> 1 <input checked="" type="checkbox"/> 2 <input checked="" type="checkbox"/> 3 <input checked="" type="checkbox"/> 4 <input type="checkbox"/> 5	ca. 3 °C
<input checked="" type="checkbox"/> 1 <input checked="" type="checkbox"/> 2 <input checked="" type="checkbox"/> 3 <input checked="" type="checkbox"/> 4 <input checked="" type="checkbox"/> 5	ca. 2 °C

Automatische Temperatureinstellung



- Drücken Sie die Taste „Mode“ (16) so oft, bis die Anzeige „Smart“ (14) leuchtet.

Die Einstellung der Kühlleistung erfolgt nun automatisch. Die zurzeit eingestellte Kühlleistung können Sie von der Kühlleistungsanzeige (13) ablesen.

- Um zur manuellen Einstellung der Kühlleistung zurückzukehren, drücken Sie einmal die Taste „Mode“.
Die Anzeige „Smart“ erlischt. Die Kühlleistung lässt sich wieder manuell einstellen.

Temperatur im Gefrierfach einstellen

Die Temperatur im Gefrierfach wird automatisch auf mindestens -18 °C gehalten.



- Um die Temperatur weiter abzusenken, drücken Sie die Taste „Mode“ (16) so oft, bis die Anzeige „Super“ (15) leuchtet. Die Temperatur im Gefrierfach wird dadurch weiter herabgesetzt und Sie schaffen eine Kältereserve, wenn Sie größere Mengen frischer Ware einfrieren möchten.
- Um die Einstellung „Super“ wieder auszuschalten, drücken Sie die Taste „Mode“ (16) so oft, bis die Anzeige „Super“ (15) nicht mehr leuchtet. Die Einstellung „Super“ bleibt maximal 54 Stunden aktiviert. Danach schaltet sie sich automatisch ab.

Türalarm

Um einen übermäßigen Wärmeverlust zu verhindern, ertönen 5 Signaltöne, wenn die Kühlschranktür länger als 1,5 Minuten geöffnet ist. Nach 30 Sekunden ertönen 5 weitere Signaltöne.

- Schließen Sie die Gerätetür (2).
Der Türalarm verstummt.

Ablagen umsetzen

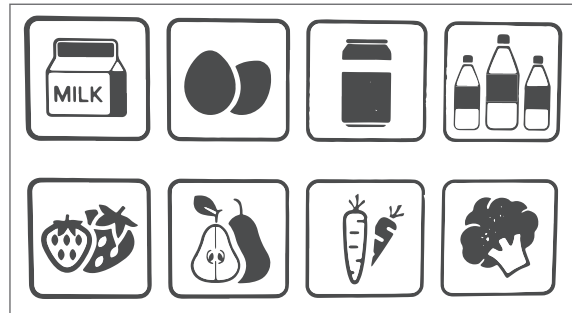
Die Glasablagen (7) und (9) sowie die Flaschenablage (4) lassen sich herausnehmen und bei Bedarf anders anordnen.

Die effizienteste Energienutzung für Ihr Gerät erzielen Sie, wenn Sie die Schubladen, Glas- und Türablagen wie in der Abbildung auf Seite DE-19 gezeigt, kombinieren.

- Heben Sie die Glasablagen zum Herausnehmen hinten etwas an; ziehen Sie sie nach vorn heraus, und setzen Sie sie an gewünschter Position wieder ein.

Piktogramme

Auf der Innenseite der Gerätetür finden Sie folgende Piktogramme:



Das bedeutet, dass Sie im Kühlbereich des Geräts frisches Obst und frisches Gemüse, Milch, Getränke und Eier lagern können (siehe Kapitel „Lebensmittel kühlen“).

Lebensmittel kühlen

! WARNUNG

Explosionsgefahr!

Unsachgemäßer Umgang mit dem Gerät kann zu Explosionen führen.

- In diesem Gerät keine explosionsfähigen Stoffe, wie zum Beispiel Aerosolbehälter mit brennbarem Treibgas, lagern, da sie zündfähige Gas-Luft-Gemische bilden können.

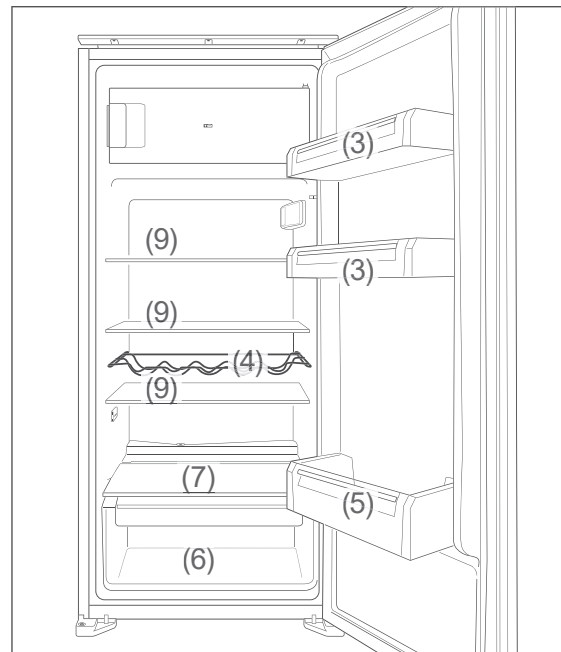
! VORSICHT

Gesundheitsgefahr!

Verunreinigte Lebensmittel können gesundheitliche Schäden verursachen.

- Wenn die Tür für eine längere Zeit geöffnet wird, kann es zu einem erheblichen Temperaturanstieg in den Fächern des Gerätes kommen.
- Die Flächen, die mit Lebensmitteln und zugänglichen Ablaufsystemen in Berührung kommen können, regelmäßig reinigen.
- Wenn das Kühl-/Gefriergerät längere Zeit leer steht, das Gerät ausschalten, abtauen, reinigen und die Tür offen lassen, um Schimmelbildung zu vermeiden.
- Rohes Fleisch und Fisch in geeigneten Behältern im Kühlschrank so aufbewahren, dass es andere Lebensmittel nicht berührt oder auf diese tropft.

Tipps für das Kühlen



- Kombinieren Sie die Schubladen, Glas- und Türablagen wie in der Abbildung oben gezeigt, um die effizienteste Energienutzung für Ihr Gerät zu erzielen.
- Eine zu hohe oder zu niedrige Temperatureinstellung kann dazu führen, dass der Haltbarkeitszeitraum Ihrer Lebensmittel verkürzt wird. Dies führt zu höheren Lebensmittelabfällen.
- Stellen Sie die Temperatur im Kühlbereich auf +6 °C, und bestücken Sie den Kühlbereich so, dass die Temperaturverhältnisse im Inneren optimal ausgenutzt werden und die optimale Aufbewahrung der Lebensmittel gewährleistet werden kann.

Folgende Tipps zeigen Ihnen, wie Sie Lebensmittel in Ihrem Gerät lagern können, um sie über den längstmöglichen Zeitraum bestmöglich aufzubewahren. Auf diese Weise vermeiden Sie Lebensmittelabfälle:

- Lagern Sie streichfähige Butter und Käse auf der oberen Türablage (3). Dort ist die Temperatur am höchsten.
- Lagern Sie Konserven, Gläser und Eier auf der unteren Türablage (3). Die Eier legen Sie am besten auf die mitgelieferte Eierablage.
- Stellen Sie Getränkekartons und Flaschen in die große Türablage (5). Stellen Sie volle Behälter dichter ans Scharnier, um die Belastung der Tür zu vermindern.
- Lagern Sie Gekochtes und Gebackenes auf den Glasablagen (9).
- Lagern Sie Frischfleisch, Wild, Geflügel, Speck, Wurst und rohen Fisch auf der Glasablage (7) über der Obst- und Gemüseschublade (6). Dort ist die Temperatur am niedrigsten.
- Lagern Sie frisches Obst und Gemüse in der Obst- und Gemüseschublade (6).
- Lagern Sie Flaschen auf der Flaschenablage (4).
- Lagern Sie hochprozentigen Alkohol nur stehend und fest verschlossen.
- Lassen Sie warme Lebensmittel abkühlen, ehe Sie sie in den Kühlbereich stellen.

Die Temperaturen im Gerät und damit der Energieverbrauch können ansteigen, wenn

- die Türen häufig oder lange geöffnet werden.
- die vorgeschriebene Raumtemperatur über- oder unterschritten wird.

Der Energieverbrauch ist auch abhängig vom gewählten Standort (nähere Informationen siehe Kapitel „Geeigneten Standort finden“).

Qualität erhalten

- Damit Aroma und Frische der Lebensmittel im Kühlbereich erhalten bleiben, legen oder stellen Sie alle zu kühlenden Lebensmittel nur verpackt in den Kühlbereich. Verwenden Sie spezielle Kunststoffbehälter für Lebensmittel oder handelsübliche Folien.
- Legen Sie die Lebensmittel
 - so in den Kühlbereich, dass die Luft frei zirkulieren kann. Decken Sie die Ablagen nicht mit Papier o. Ä. ab.
 - nicht direkt an die Rückwand. Sie können sonst an der Rückwand festfrieren.

Nahrungsmittel einfrieren, Tiefkühlkost lagern

WARNUNG

Explosionsgefahr!

Unsachgemäßer Umgang mit dem Gerät kann zur Explosion führen.

- In diesem Gerät keine explosionsfähigen Stoffe, wie zum Beispiel Aerosolbehälter mit brennbarem Treibgas, lagern, da sie zündfähige Gas-Luft-Gemische bilden können.

VORSICHT

Gesundheitsgefahr!

Durch falsche Handhabung, unzureichende Kühlung oder Überlagerung können die eingelagerten Lebensmittel verderben. Bei Verzehr besteht die Gefahr einer Lebensmittelvergiftung.

- Insbesondere rohes Fleisch und Fisch ausreichend verpacken, damit danebenliegende Lebensmittel nicht durch Salmonellen o. Ä. kontaminiert werden.
- Die von den Lebensmittelherstellern empfohlenen Lagerzeiten einhalten.
- Beachten, dass sich die Lagerzeit des Gefrierguts aufgrund eines Temperaturanstiegs im Geräteinneren verkürzen kann (Abtauen, Reinigen oder Stromausfall).
- Bei einem Stromausfall bleibt das Gefriergut noch einige Zeit ausreichend gekühlt. Bei längerem Stromausfall oder einer Störung am Gerät das eingelagerte Gefriergut aus dem Gerät nehmen und in einem ausreichend kühlen Raum oder einem anderen Kühlgerät einlagern. Die maximale Lagerzeit bei einer Störung entnehmen Sie dem Typschild des Geräts.

- Nach einer Störung überprüfen, ob die eingelagerten Lebensmittel noch genießbar sind. Auf- oder angetaute Lebensmittel nicht wieder einfrieren, sondern sofort verbrauchen.

VORSICHT

Verletzungsgefahr!

Unsachgemäßer Umgang mit dem Gerät kann zu Verletzungen führen. Verbrennungsgefahr durch Tieftemperaturen.

- Die Lebensmittel und die Innenwände des Gefrierbereichs haben eine sehr tiefe Temperatur. Nie mit nassen Händen berühren. Dies kann zu Hautverletzungen führen. Auch bei trockener Haut sind Hautschäden möglich.
 - Eiswürfel oder Eis am Stiel vor dem Verzehr etwas antauen lassen, nicht direkt aus dem Gefrierbereich in den Mund nehmen.
-
- Beachten Sie die Angaben in diesem Kapitel, um Ihre Lebensmittel über den längstmöglichen Zeitraum bestmöglich zu lagern.

Einfrieren

Einfrieren heißt, frische, zimmerwarme Lebensmittel möglichst schnell – am besten „schockartig“ – bis in den Kern durchzufrieren. Bei zu langsamem Kühlen „erfrieren“ die Lebensmittel, d. h. die Struktur wird zerstört. Die Erhaltung von Konsistenz, Geschmack und Nährwert erfordert eine gleichmäßige Lagertemperatur von -18 °C .

Das Einfrieren von Lebensmitteln hat eine positive Wirkung auf die Haltbarkeit der Le-

bensmittel. Somit lassen sich auch Lebensmittelabfälle vermeiden.

i Wenn Sie größere Mengen an Lebensmitteln einfrieren, beachten Sie bitte das maximale Gefriervermögen. Das maximale Gefriervermögen entnehmen Sie dem Typschild des Geräts.

Lebensmittel vorbereiten

- Frieren Sie nur qualitativ einwandfreie Lebensmittel ein.
- Frieren Sie frische und zubereitete Speisen ungesalzen und ungewürzt ein. Ungesalzen eingefrorene Lebensmittel haben eine längere Haltbarkeit.
- Lassen Sie zubereitete Lebensmittel abkühlen, bevor Sie sie einfrieren. Das spart nicht nur Energie, sondern vermeidet auch übermäßige Reifbildung im Gefrierbereich.
- Frieren Sie keine kohlenensäurehaltigen Getränke ein, da die Kohlensäure beim Einfrieren entweicht.

Die geeignete Verpackung

Wichtig beim Tiefgefrieren ist die Verpackung. Sie soll vor Oxidation, vor dem Eindringen von Mikroben, vor der Übertragung von Geruchs- und Geschmacksstoffen und Austrocknen (Gefrierbrand) schützen.

- Verwenden Sie nur Verpackungsmaterial, das widerstandsfähig, luft- und flüssigkeitsundurchlässig, nicht zu steif und zu beschriften ist. Es sollte als Gefrierpackung ausgewiesen sein.

Das Portionieren

- Verwenden Sie möglichst flache Portionen; diese frieren schneller bis in den Kern durch.
- Streichen Sie die Luft aus dem Gefrierbeutel heraus, denn sie begünstigt das Austrocknen und nimmt Platz weg.

- Füllen Sie Flüssigkeitsbehälter max. zu $\frac{3}{4}$, denn beim Frieren dehnt sich Flüssigkeit aus.
- Lagern Sie keine Glas- oder Metallgefäße mit Flüssigkeit wie Wasser, Limonade, Bier etc. Wasser dehnt sich im gefrorenen Zustand aus und kann den Behälter sprengen.
Frieren Sie nur hochprozentigen Alkohol (ab 40 vol. %) ein; achten Sie darauf, dass er fest verschlossen ist.
- Kennzeichnen Sie das Gefriergut nach Art, Menge, Einfrier- und Verfalldatum. Benutzen Sie möglichst wischfeste Filzschreiber oder Klebeetiketten.

Gefriervermögen

Die Angaben zum Gefriervermögen Ihres Geräts finden Sie auf dem Typschild Ihres Geräts.

- Halten Sie wenn möglich das maximale Gefriervermögen ein.

Bis zum angegebenen maximalen Gefriervermögen:

Wenn Sie das maximale Gefriervermögen einhalten, gefriert die Ware am schnellsten. Nach dem Einlagern der frischen Ware steigt die Temperatur im Gefrierbereich kurzfristig an. Nach weiteren 12 Stunden ist die Ware bis in den Kern gefroren.

Über dem angegebenen maximalen Gefriervermögen:

Wenn Sie ausnahmsweise mehr Ware auf einmal einfrieren wollen, dauert das Einfrieren länger. Dabei darf die frische Ware keinen Kontakt mit dem bereits eingelagerten Gefriergut bekommen, da dieses sonst antauen kann. Lässt sich der Kontakt mit dem eingelagerten Gefriergut nicht vermeiden, empfehlen wir, vor dem Einfrieren der frischen Ware eine Kältereserve im Gefrierbereich zu schaffen.

Nach dem Einlagern der frischen Ware steigt die Temperatur im Gefrierbereich kurzfristig an.

Nach weiteren 12 Stunden ist die Ware bis in den Kern gefroren.

Tiefkühlkost lagern

Auf dem Weg vom Hersteller in Ihr Gefriergerät darf die Tiefkühlkette nicht unterbrochen werden. Die Temperatur des Gefrierguts muss stets mindestens -18 °C betragen.

- Kaufen Sie deshalb keine Ware, die
 - in bereiften, stark vereisten Truhen liegt
 - oberhalb der vorgeschriebenen Markierungsmarke gestapelt ist
 - teilweise verklumpt ist (vor allem bei Beeren und Gemüse leicht festzustellen)
 - Schnee und Saftspuren aufweist.
- Transportieren Sie Tiefkühlkost in Spezialboxen aus Styropor oder in Isoliertaschen.
- Beachten Sie Lagerbedingungen und -zeiten auf der Verpackung

Lebensmittel auftauen

- Beachten Sie folgende Grundregeln, wenn Sie Lebensmittel auftauen:
 - Um Lebensmittel aufzutauen, nehmen Sie sie aus dem Gefrierfach und lassen Sie sie am besten bei Raumtemperatur oder im Kühlschrank auftauen.
 - Um Lebensmittel schnell aufzutauen, nutzen Sie z. B. die Auftaufunktion Ihrer Mikrowelle. Beachten Sie dabei die Herstellerangaben, und beachten Sie, dass sich so vermehrt Bakterien und Keime bilden können.
 - Bereiten Sie aufgetaute Lebensmittel so schnell wie möglich zu.
 - Entsorgen Sie die Auftauflüssigkeit.
 - Wenn Sie nur einen Teil einer Packung auftauen möchten, entnehmen

Sie diesen und schließen Sie die Packung sofort wieder. Dadurch beugen Sie „Gefrierbrand“ vor und vermindern die Eisbildung am verbleibenden Lebensmittel.

- Tauen Sie Fleisch, Geflügel und Fisch immer im Kühlschrank auf. Achten Sie darauf, dass das Tiefkühlgut nicht in der eigenen Auftauflüssigkeit liegt.

Eiswürfel bereiten

- Füllen Sie den mitgelieferten Eiswürfelbehälter zu $\frac{3}{4}$ mit frischem Trinkwasser und legen Sie ihn waagrecht in das Gefrierfach.
Die Eiswürfel lösen sich am besten, wenn Sie den Eiswürfelbehälter verwinden oder kurze Zeit unter fließendes Wasser halten.

Einbau

Bevor Sie mit dem Einbau beginnen

- Lesen Sie das Kapitel „Sicherheit“.

Einbau

WARNUNG

Verletzungs- und Beschädigungsgefahr! Unsachgemäßer Umgang mit dem Gerät kann zu Verletzungen oder Beschädigungen führen.

- Dieses Gerät ist entsprechend der Gebrauchsanweisung zu befestigen, um Gefahren durch mangelhafte Standfestigkeit auszuschließen.



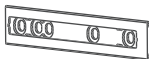




VORSICHT

Brandgefahr!

Unsachgemäßer Umgang mit dem Gerät kann zu einem Brand und zu Sachschäden führen.

- Um ausreichende Luftzirkulation zu gewährleisten, Belüftungsöffnungen im Gerätegehäuse oder im Einbaugeschäuse nicht verschließen.
- Mindestmaße des Einbauschranks einhalten.

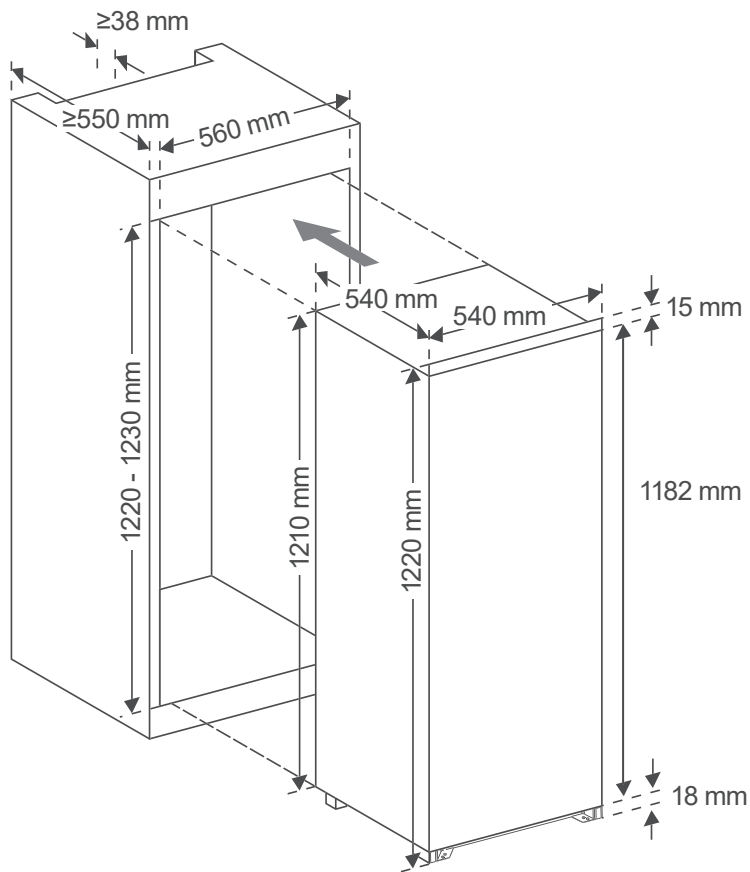
Teile für den Einbau

- | | | |
|------|---|---|
| (17) |  | 2× Gleiter zur Befestigung an der Gerätetür |
| (18) |  | 2× Abdeckung für Gleiter (17) |
| (19) |  | 2× Schleppechiene zur Befestigung an der Möbeltür |
| (20) |  | 2× Abdeckung für Schleppechiene (19) |
| (21) |  | 2× Schraube lang |
| (22) |  | 13× Schraube kurz |
| (23) |  | 1× Dichtungsprofil |

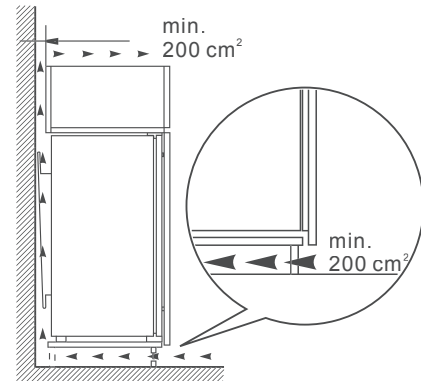
Einbaumaße und Belüftungsquerschnitt

Der Einbauschränk muss folgende Maße haben:

Einbaumaße:



Belüftungsquerschnitt:

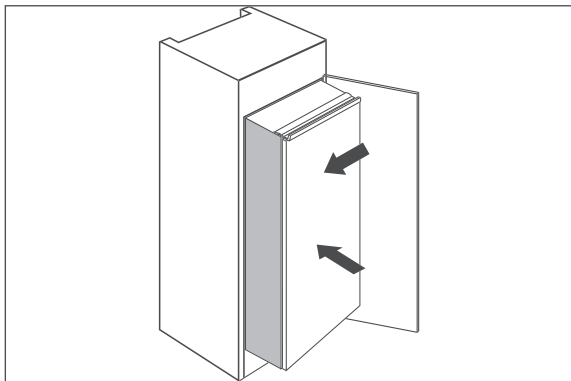


Gerät einbauen

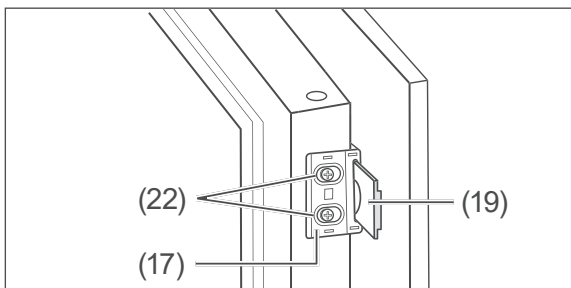
i Prüfen Sie vor dem Einbau, ob sich der Türanschlag auf der richtigen Seite befindet. Wechseln Sie den Türanschlag gegebenenfalls (siehe Kapitel „Türanschlag wechseln“).

Sie benötigen für den Einbau einen Kreuzschlitz-Schraubendreher PH2.

1. Schalten Sie die Sicherung für die vorgesehene Steckdose (220–240 V~ / 50 Hz) aus. Stecken Sie dann den Netzstecker in die Steckdose.

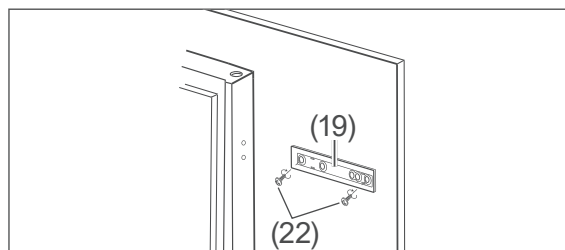


2. Schieben Sie das Kühlgerät langsam und vorsichtig in den Einbauschrank. Achten Sie darauf, dass sich die zu öffnende Seite so dicht wie möglich an der Schrankwand befindet.

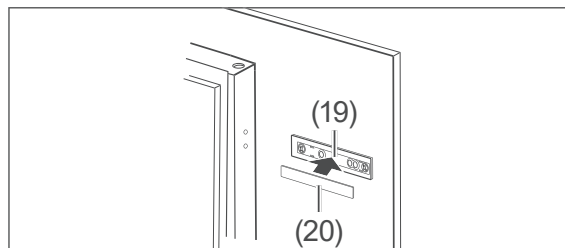


3. In den Außenkanten der Gerätetür (2) sind Löcher zur Befestigung der Gleiter (17) vorgebohrt. Schrauben Sie die Gleiter mit Hilfe der kurzen Schrauben (22) an der zu öffnenden Seite fest.

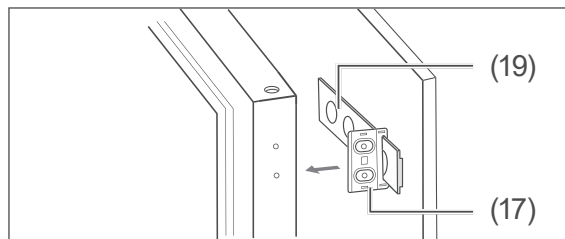
4. Schieben Sie die Schlepplschienen (19) in die Gleiter.
5. Schließen und öffnen Sie die Möbeltür, um zu prüfen, ob sie sich komplett und leicht schließen lässt. Korrigieren Sie gegebenenfalls die Position des Kühlgeräts.
6. Öffnen Sie die Geräte- und die Möbeltür gleichzeitig. Markieren Sie dabei die optimalen Positionen der Schlepplschienen auf den Innenseiten der Möbeltür.
7. Nehmen Sie die Schlepplschienen wieder aus den Gleitern heraus.



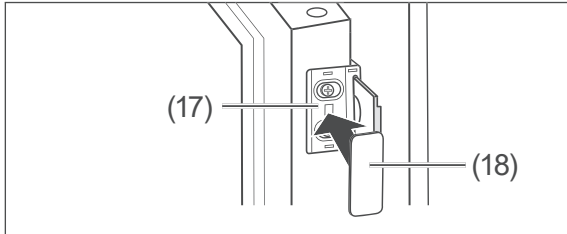
8. Schrauben Sie die Schlepplschienen (19) mithilfe von je 2 kurzen Schrauben (22) an den markierten Positionen an der Innenseite der Möbeltür fest.



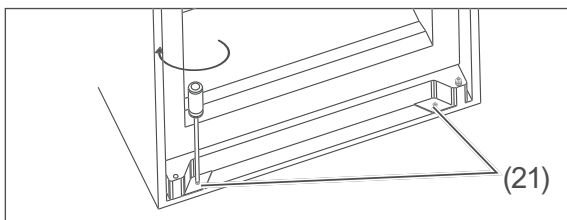
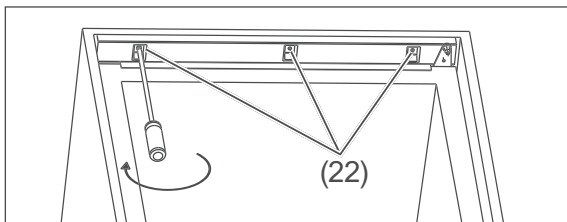
9. Drücken Sie die Abdeckungen (20) auf die Schlepplschienen (19).



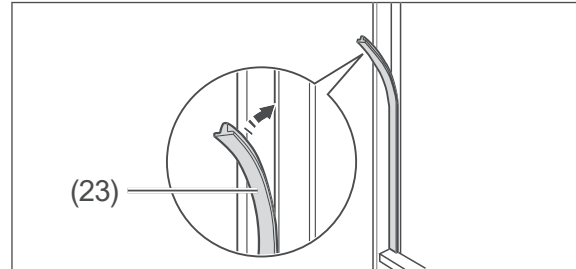
10. Schrauben Sie die Gleiter (17) wieder ab, und schieben Sie sie auf die montierten Schlepplschienen (19).
11. Schrauben Sie die Gleiter wieder an der Gerätetür (2) fest.



12. Drücken Sie die Abdeckungen (18) auf die Gleiter (17).
13. Prüfen Sie, ob sich die Türen leichtgängig öffnen und schließen lassen, und ob die Gerätetür dicht abschließt. Justieren Sie gegebenenfalls den Stand des Kühlgeräts und die Position der Gleiter und Schlepsschienen.



14. Wenn sich die Türen einwandfrei öffnen und schließen lassen, verschrauben Sie das Kühlgerät mit dem Einbauschränk. Verwenden Sie dafür oben 3 kurze Schrauben (22) und unten die beiden langen Schrauben (21).



15. Drücken Sie bei geöffneter Tür das Dichtungsprofil (23) in den Spalt zwischen dem Kühlgerät und dem Einbauschränk. Der Einbau ist damit abgeschlossen.

Grundreinigung

Um den Geruch zu entfernen, der allen neuen Geräten anhaftet, reinigen Sie das Gerät, bevor Sie es benutzen (siehe Kapitel „Kühlbereich reinigen“ und siehe Kapitel „Gefrierfach abtauen und reinigen“).



Alles Wichtige zur Bedienung finden Sie im Kapitel „Bedienung“.

Türanschlag wechseln

Bei Bedarf können Sie den Türanschlag des Geräts wechseln. Diese Arbeit erfordert etwas handwerkliches Geschick.

i Wenn Ihre räumlichen Verhältnisse es erfordern, dass Sie den Türanschlag des Geräts wechseln, oder wenn Sie aus anderen Gründen den Türanschlag wechseln wollen, müssen Sie den Türanschlagwechsel vor dem Einbau vornehmen.

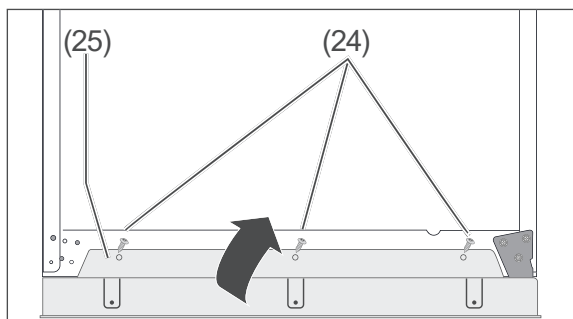
- Lesen Sie die nachfolgenden Arbeitsschritte vollständig durch, bevor Sie mit der Arbeit beginnen.

Folgende Werkzeuge benötigen Sie:

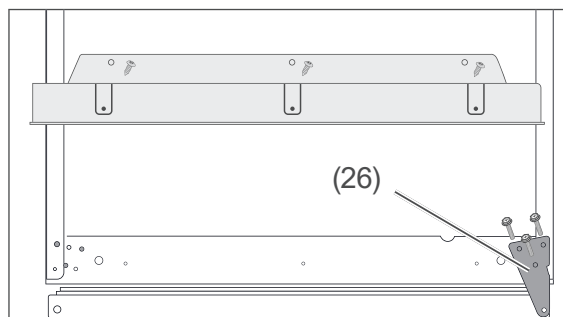
- Kreuzschlitz-Schraubendreher PH2
- Schraubenschlüssel 8 mm

Türanschlag der Gerätetür wechseln

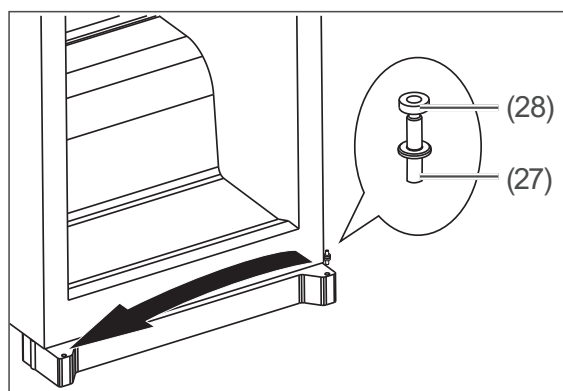
1. Stellen Sie sicher, dass das Gerät nicht ans Stromnetz angeschlossen ist.
2. Schließen Sie die Gerätetür (2).



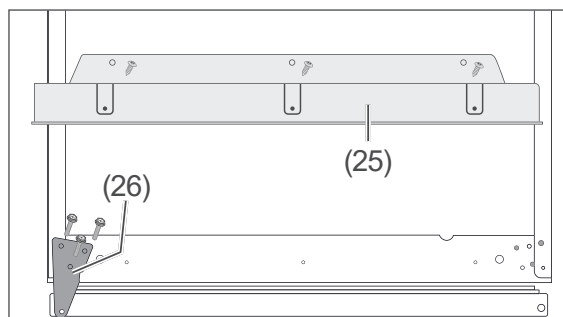
3. Lösen Sie die Schrauben (24), mit denen die Blende (25) oben am Gerät befestigt ist, und nehmen Sie die Blende ab.



4. Schrauben Sie mit einem 8er Schraubenschlüssel oder einem Kreuzschlitz-Schraubendreher das Scharnier (26) ab, und nehmen Sie es heraus.
5. Nehmen Sie die Gerätetür heraus, und stellen Sie sie sicher ab.



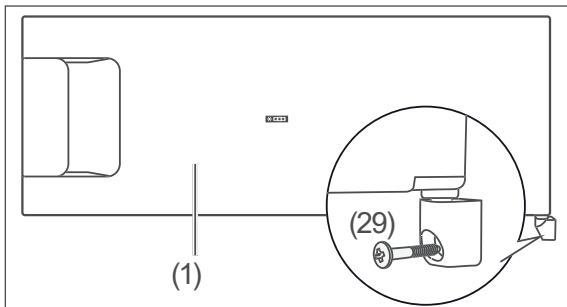
6. Setzen Sie den Scharnierbolzen (27) um. Setzen Sie dabei auch die Unterlegscheibe (28) für den Scharnierbolzen mit um.
7. Setzen Sie die Gerätetür wieder ein, und schließen Sie sie.



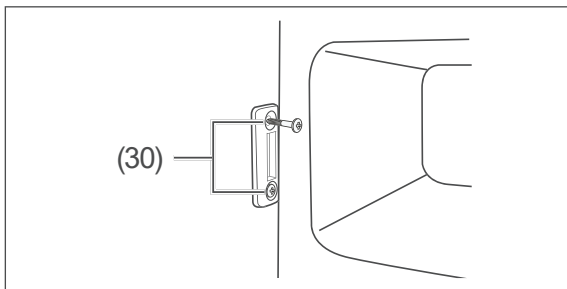
8. Montieren Sie das Scharnier (26) auf der anderen Seite an wieder an.
9. Schrauben Sie auch die Blende (25) wieder an.

10. Kontrollieren Sie, ob die Türdichtung gut anliegt (siehe Kapitel „Türdichtungen kontrollieren und reinigen“).

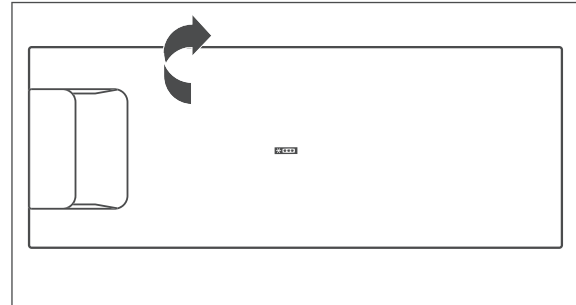
Türanschlag der Gefrierfachtür wechseln



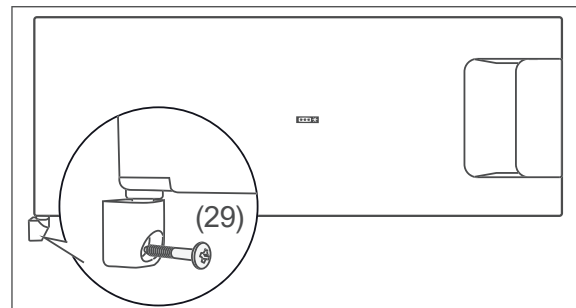
- Schrauben Sie die Scharnierschraube (29) unterhalb des Gefrierfachs (1) heraus. Verwenden Sie dazu einen Kreuzschlitz-Schraubendreher.
- Öffnen Sie die Gefrierfachtür, und nehmen Sie die Gefrierfachtür und das Scharnier heraus.
- Ziehen Sie das Scharnier vom Türstift ab.



- Entfernen Sie am Türverschluss die Abdeckungen über den Schrauben (30), und schrauben Sie beide Schrauben heraus.
- Drehen Sie den Türverschluss um 180° und befestigen Sie ihn auf der gegenüberliegenden Seite. Verwenden Sie hierzu die Schrauben (30).
Achten Sie dabei darauf, dass die Schraublöcher des Verschlussstücks genau über den Markierungen in der Gerätewand liegen.
- Drücken Sie die beiden Abdeckungen wieder in den Türverschluss hinein.



- Um die Gefrierfachtür auf der neuen Seite einzusetzen, drehen Sie sie um 180°.
- Stecken Sie die Tür mit dem oberen Türstift in die Öffnung oben am Gefrierfach.



- Stecken Sie das Scharnier auf den unteren Türstift und schrauben Sie es mit der Scharnierschraube (29) am Kühlgerät fest. Achten Sie dabei darauf, dass das Schraubloch des Verschlussstücks genau über den Markierungen in der Gerätewand liegt.
- Kleben Sie die vom Abschrauben des Lagerstücks und des Verschlussstücks an der gegenüberliegenden Seite des Gefrierfachs verbliebenen Löcher mit den beiden runden und dem rechteckigen Abdecksticker ab.
- Schließen Sie die Gefrierfachtür.

Gerät in Betrieb nehmen

! HINWEIS

Gefahr von Sachschäden!

Wenn das Kühlgerät liegend transportiert wurde, kann Schmiermittel aus dem Kompressor in den Kühlkreislauf gelangt sein.

- Nach dem Transport und vor dem Anschließen das Gerät ca. 2 Stunden aufrecht stehen lassen.

! HINWEIS

Gefahr von Sachschäden!

Unsachgemäßer Umgang mit dem Gerät kann zu Sachschäden führen.

- Innenbeleuchtung ausschließlich zur Beleuchtung des Geräteinneren verwenden. Sie ist nicht zur Beleuchtung eines Raumes geeignet.

-
- Schalten Sie die Sicherung für die Steckdose ein, an die das Gerät angeschlossen ist.
Ein Signalton ertönt. Bei geöffneter Gerätetür (2) leuchtet die Innenbeleuchtung (11).
Das Gerät ist eingeschaltet.

Pflege und Wartung

WARNUNG

Stromschlaggefahr!

Das Berühren von spannungsführenden Teilen kann zu schweren Verletzungen oder zum Tod führen.

- Vor dem Reinigen den Netzstecker aus der Steckdose ziehen bzw. die Sicherung ausschalten/herausdrehen.
- Beim Herausziehen des Netzsteckers aus der Steckdose immer am Netzstecker selbst anfassen, nicht an der Netzanschlussleitung ziehen.

VORSICHT

Verletzungsgefahr!

Gefahren für Kinder und Personen mit eingeschränkten physischen, sensorischen oder geistigen Fähigkeiten!

- Reinigung und Benutzer-Wartung dürfen nicht von Kindern ohne Beaufsichtigung durchgeführt werden.

HINWEIS

Gefahr von Sachschäden!

Die Oberflächen und Geräteteile werden durch ungeeignete Behandlung beschädigt.

- Auf keinen Fall aggressive, körnige, soda-, säure-, lösemittelhaltige oder schmirgelnde Reinigungsmittel verwenden. Diese greifen die Kunststoffflächen an. Empfehlenswert sind Allzweckreiniger mit einem neutralen pH-Wert.

HINWEIS

Gefahr von Sachschäden!

Türdichtungen und Geräteteile aus Kunststoff sind empfindlich gegen Öl und Fett.

- Verunreinigungen möglichst schnell entfernen.
- Nur weiche Tücher verwenden.

Türdichtungen kontrollieren und reinigen

Die Türdichtungen müssen regelmäßig kontrolliert werden, damit keine warme Luft in das Gerät eindringt.

1. Klemmen Sie zur Prüfung ein dünnes Stück Papier an verschiedenen Stellen ein. Das Papier muss sich an allen Stellen gleich schwer durchziehen lassen.
2. Falls die Dichtung nicht überall gleichmäßig anliegt: Erwärmen Sie die Dichtung an den entsprechenden Stellen vorsichtig mit einem Haartrockner und ziehen Sie sie mit den Fingern etwas heraus.
3. Reinigen Sie verschmutzte Dichtungen nur mit klarem Wasser.

Außenwände reinigen

- Verwenden Sie nur eine leichte pH-neutrale Seifenlauge.

Rückseite reinigen

Befreien Sie ein- bis zweimal im Jahr die Geräterückseite und den Kompressor von Staub.

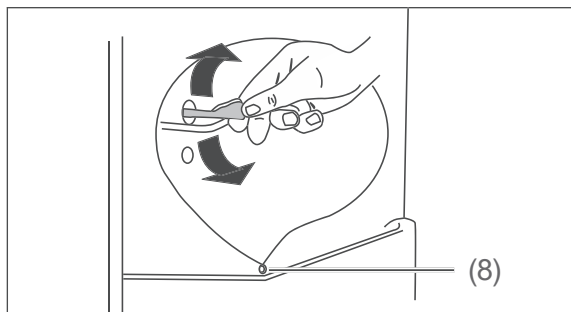
- Fegen Sie die Geräterückseite und den Kompressor mit einem weichen Besen vorsichtig ab.

Kühlbereich abtauen

Dies ist nicht notwendig, denn der Kühlbereich Ihres Geräts besitzt eine Abtau-Automatik. Reif und Eis werden automatisch abgetaut und das Tauwasser auf der Rückseite des Geräts in einer Tauwasserschale gesammelt. Durch die Wärme des Motors verdunstet das Tauwasser.

Kühlbereich reinigen

1. Schalten Sie das Gerät aus, indem Sie 5 Sekunden lang die Taste „Adjust“ (12) drücken.
2. Ziehen Sie den Netzstecker aus der Steckdose bzw. schalten Sie die Sicherung aus.
3. Nehmen Sie das Kühlgut heraus und stellen Sie es in einen kühlen Raum.
4. Nehmen Sie die Obst- und Gemüseschublade (6), die Türablagen (3) und (5) sowie die Glasablagen (7) und (9) heraus, und reinigen Sie alle Teile in lauwarmem Spülwasser. Trocknen Sie danach alles gründlich ab.
5. Wischen Sie den Innenraum mit einem leicht mit Spülwasser angefeuchteten Tuch aus. Achten Sie darauf, dass keine Flüssigkeit in das Bedienelement und die Innenbeleuchtung eindringt.
6. Geben Sie beim Nachwischen einige Tropfen Essig ins Wasser, um Schimmelbildung vorzubeugen.
7. Wischen Sie den Innenraum trocken, und lassen Sie die Tür zum Lüften noch einige Zeit offen.



8. Säubern Sie die Öffnung des Tauwasserablaufs (8) mithilfe des beiliegenden Reinigungstäbchens.
9. Setzen Sie die Obst- und Gemüseschublade, die Türablagen sowie die Glasablagen wieder ein.
10. Legen Sie die Lebensmittel in den Kühlbereich zurück.
11. Stecken Sie den Netzstecker wieder ein bzw. schalten Sie die Sicherung ein.
12. Halten Sie die Taste „Adjust“ (12) 5 Sekunden lang gedrückt. Das Gerät schaltet sich ein.
13. Stellen Sie die gewünschte Kühlleistung ein (siehe Kapitel „Temperatur im Kühlbereich einstellen“).

Gefrierfach abtauen und reinigen

! WARNUNG

Explosionsgefahr!

Unsachgemäßer Umgang mit dem Gerät kann zu einer Verpuffung/Explosion führen.

- Auf keinen Fall Abtausprays verwenden. Sie können explosive Gase bilden.

! HINWEIS

Gefahr von Sachschäden!

Unsachgemäßer Umgang mit dem Gerät kann zu Sachschäden führen.

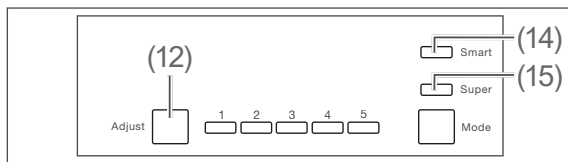
Beim Reinigen beachten:

- Auf keinen Fall aggressive, körnige, soda- oder lösemittelhaltige oder schmirgelnde Putzmittel verwenden. Wir empfehlen Allzweckreiniger mit einem neutralen pH-Wert.

- Die Türdichtung ist empfindlich gegen Öl und Fett – das Gummi wird dadurch porös und spröde.
- Die Oberflächen werden durch ungeeignete Reinigungsmittel beschädigt. Pflegemittel nur für die Außenflächen verwenden.
- Nur weiche Tücher verwenden.

i Tauen Sie das Gerät möglichst im Winter ab, wenn die Außentemperaturen niedrig sind. Dann können Sie die Lebensmittel während des Abtauens auf dem Balkon o. Ä. lagern.

Alternativ können Sie das Tiefkühlgut dick in Zeitungspapier einwickeln und in einem kühlen Raum oder einer Isoliertasche lagern.



1. Schaffen Sie vor dem Abtauen eine Kältereserve, indem Sie das Gefrierfach mithilfe der Taste „Mode“ (16) für 3 Stunden auf „Super“ (15) einstellen.
2. Schalten Sie nach dieser Zeit das Gerät aus, indem Sie 5 Sekunden lange die Taste „Adjust“ (12) drücken.
3. Ziehen Sie den Netzstecker aus der Steckdose bzw. schalten Sie die Sicherung aus.
4. Nehmen Sie die Lebensmittel aus dem Kühlschrank und das Tiefkühlgut aus dem Gefrierfach heraus.
5. Sorgen Sie dafür, dass Ihre Lebensmittel ausreichend gekühlt bleiben.
6. Stellen Sie eine Schüssel mit heißem, nicht kochendem Wasser in das Gefrierfach. Das Abtauen wird dadurch beschleunigt.
7. Lassen Sie die Tür während des Abtauens geöffnet und legen Sie einen Scheuerlappen vor das Gerät, um austretendes Tauwasser aufzufangen.
Die Abtauzeit hängt von der Dicke der Eisschicht ab. Erfahrungsgemäß kann nach ca. 1 Stunde mit dem Reinigen des Geräts begonnen werden.
8. Wischen Sie den Innenraum mit warmem Wasser und Spülmittel aus.
9. Geben Sie beim Nachwischen einige Tropfen Essig ins Wasser, um Schimmelbildung vorzubeugen.
10. Reinigen Sie die Türdichtung nur mit klarem Wasser, sie ist empfindlich gegen Öl und Fett.
11. Reiben Sie alles, einschließlich der Türdichtung, gründlich trocken und lüften Sie kurze Zeit durch.
12. Legen Sie die Lebensmittel zurück in den Kühlbereich bzw. in das Gefrierfach.
13. Stecken Sie den Netzstecker wieder in die Steckdose bzw. schalten Sie die Sicherung wieder ein.
14. Halten Sie die Taste „Adjust“ (12) 5 Sekunden lang gedrückt.
Das Gerät schaltet sich ein.
15. Stellen Sie mit der Taste „Mode“ (16) die Einstellung „Super“ (15) ein.
16. Sobald im Gefrierfach eine Temperatur von -18 °C erreicht ist, stellen Sie wieder die übliche Kühlleistung ein.

Fehlersuchtablette

Bei allen elektrischen Geräten können Störungen auftreten. Dabei muss es sich nicht um einen Defekt am Gerät handeln. Prüfen Sie deshalb bitte anhand der Tabelle, ob Sie die Störung beseitigen können.

WARNUNG

Stromschlaggefahr bei unsachgemäßer Reparatur!

- Niemals versuchen, das Gerät selbst zu reparieren. Sie können sich und spätere Benutzer in Gefahr bringen. Nur autorisierte Fachkräfte dürfen diese Reparaturen ausführen.

Problem	Mögliche Ursache	Lösungen, Tipps, Erklärungen
Kompressor aus, Innenbeleuchtung aus.	Gerät ist ausgeschaltet.	Taste „Adjust“ 5 Sekunden lang drücken.
	Steckdose ohne Strom.	Steckdose mit einem anderen Gerät überprüfen.
	Netzstecker sitzt lose.	Festen Sitz des Netzsteckers kontrollieren.
Kompressor aus, Innenbeleuchtung an.	Gewünschte Temperatur ist erreicht.	Weiteres Kühlen nicht erforderlich. Wenn die Innentemperatur steigt, schaltet sich der Kompressor selbsttätig ein.
Gerät kühlt zu stark.	Kühlleistung zu hoch eingestellt.	Niedrigere Einstellung wählen (siehe Kapitel „Temperatur einstellen“).
Gerät kühlt nicht ausreichend.	Kühlleistung zu niedrig eingestellt.	Höhere Einstellung wählen (siehe Kapitel „Temperatur einstellen“).
	Gerätetür nicht fest verschlossen oder Türdichtung liegt nicht voll auf.	Siehe Kapitel „Türdichtungen kontrollieren und reinigen“.
	Gerät steht in der Nähe einer Wärmequelle.	Isolierplatte zwischen die Geräte stellen oder Standort wechseln.
	Speisen warm eingelagert.	Nur abgekühlte Speisen einlagern.
	Zu viel Ware eingelagert.	Maximales Gefriervermögen einhalten. Das maximale Gefriervermögen entnehmen Sie dem Typschild des Geräts.
	Umgebungstemperatur zu niedrig oder zu hoch.	Umgebungstemperatur anpassen (siehe Kapitel „Bestimmungsgemäßer Gebrauch“).
	Kompressor scheint defekt.	Gerät auf maximale Kühlung stellen (siehe Kapitel „Temperatur einstellen“). Schaltet der Kompressor nicht binnen einer Stunde ein, verständigen Sie unseren Service (siehe Kapitel „Service“).
Gerät erzeugt Geräusche.	Betriebsgeräusche sind funktionsbedingt und zeigen keine Störung an.	Rauschen: Kälteaggregat läuft.
		Fließgeräusche: Kältemittel fließt durch die Rohre.
	Störende Geräusche.	Klicken: Kompressor schaltet ein oder aus. Einbau überprüfen und gegebenenfalls nachjustieren.

Problem	Mögliche Ursache	Lösungen, Tipps, Erklärungen
Unten im Kühlbereich hat sich Wasser gesammelt.	Tauwasserablauf ist verstopft.	Verstopfung des Tauwasserablaufs mithilfe des mitgelieferten Reinigungsstäbchens beseitigen.

Service

Bitte beachten!

Sie sind für den einwandfreien Zustand des Geräts und die fachgerechte Benutzung im Haushalt verantwortlich.

Wenn Sie wegen eines Bedienfehlers den Kundendienst rufen, so ist der Besuch auch während der Gewährleistungs-/Garantiezeit für Sie mit Kosten verbunden.

Durch Nichtbeachtung dieser Anleitung verursachte Schäden können leider nicht anerkannt werden.

Damit wir Ihnen schnell helfen können, nennen Sie uns bitte:

Gerätebezeichnung	Farbe	Modell	Bestellnummer
hanseatic Kühlschrank mit Gefrierfach	Weiß	HEKS12254GE	46838553

Beratung, Reklamation und Bestellung

Wenden Sie sich bitte an die Produktberatung Ihres Versandhauses, wenn

- die Lieferung unvollständig ist,
- das Gerät Transportschäden aufweist,
- Sie Fragen zu Ihrem Gerät haben,
- sich eine Störung nicht mithilfe der Fehlersuchtablette beheben lässt,
- Sie weiteres Zubehör bestellen möchten.

Die Kontaktdaten Ihrer Produktberatung finden Sie online auf den Serviceseiten Ihres Versandhauses. Hier sind die verschiedenen Bereiche der Produktberatung aufgelistet.

Halten Sie bitte Ihre Geräte-Rechnung parat.

Weitere Informationen finden Sie unter www.hanseatic.de

Reparaturen und Ersatzteile

Durch die Reparatur defekter Geräte können Sie Abfall vermeiden. Wenden Sie sich an unseren Kundendienst.

Halten Sie bitte Ihre Geräte-Rechnung parat (Kaufdatum und Art.-Nr.).

Ersatzteile stehen für eine Mindestdauer von sieben Jahren nach dem Inverkehrbringen des letzten Exemplars des Modells zur Verfügung. Türdichtungen stehen für einen Zeitraum von zehn Jahren zur Verfügung.

Kunden in Deutschland

Auftragserteilung unter
<https://reparaturauftrag.operatec.eu>
 per Mail: otto@operatec.de
 Telefon 040 36 03 31 50

Kunden in Österreich

Wenden Sie sich bitte an das Kundencenter oder die Produktberatung Ihres Versandhauses.

Abfallvermeidung, Rücknahme und Entsorgung

Abfallvermeidung

Maßnahmen der Abfallvermeidung haben nach den Vorschriften der Richtlinie 2008/98/EG grundsätzlich Vorrang vor Maßnahmen der Abfallbewirtschaftung.

Als Maßnahmen der Abfallvermeidung kommen bei Elektro- und Elektronikgeräten insbesondere die Verlängerung ihrer Lebensdauer durch Reparatur defekter Geräte und die Veräußerung funktionstüchtiger gebrauchter Geräte anstelle ihrer Zuführung zur Entsorgung in Betracht.

Helfen Sie uns, Abfall zu vermeiden, und wenden Sie sich an unseren Service.

Weitere Informationen enthält das Abfallvermeidungsprogramm des Bundes unter Beteiligung der Länder.

Kostenlose Altgeräte-Rücknahme

Verbraucher haben die Möglichkeit zur unentgeltlichen Abgabe eines Altgeräts bei einem rücknahmepflichtigen Vertreiber, wenn sie ein Neugerät der gleichen Geräteart mit einer im Wesentlichen gleichen Funktion erwerben. Diese Möglichkeit besteht auch bei Lieferungen an einen privaten Haushalt. Im Fernabsatzhandel beschränkt sich die Möglichkeit einer unentgeltlichen Abholung bei Erwerb eines Neugeräts auf Wärmeüberträger (z. B. Kühlschränke, Luftentfeuchter), Bildschirme und Bildschirmgeräte mit einer Bildschirm-Oberfläche > 100 cm² und auf Großgeräte, bei denen mindestens eine der äußeren Abmessungen mehr als 50 cm beträgt.

Abgesehen davon können Verbraucher bis zu drei Altgeräte einer Geräteart bei einer Sammelstelle eines Vertreibers unentgeltlich abgeben, ohne dass dies an den Erwerb eines Neugeräts geknüpft ist. Allerdings darf keine der äußeren Abmessungen des Altgerätes 25 cm überschreiten.

Entsorgung

Elektro-Altgeräte umweltgerecht entsorgen



Elektrogeräte enthalten Schadstoffe und wertvolle Ressourcen.

Jeder Verbraucher ist deshalb gesetzlich verpflichtet, Elektro-Altgeräte an einer zugelassenen Sammel- oder Rücknahmestelle abzugeben. Dadurch werden sie einer umwelt- und ressourcenschonenden Verwertung zugeführt.

Sie können Elektro-Altgeräte kostenlos beim lokalen Wertstoff-/Recyclinghof abgeben.

Für weitere Informationen zu diesem Thema wenden Sie sich direkt an Ihren Händler.

Daten löschen nicht vergessen!

Jeder Verbraucher ist, falls erforderlich, für das Löschen von personenbezogenen Daten aus Elektro- bzw. Elektronikgeräten selbst verantwortlich.

Batterien und Akkus, Lampen und Leuchtmittel

Falls erforderlich, müssen Alt-Batterien und Alt-Akkus, die nicht vom Elektroaltgerät umschlossen sind, sowie Lampen/Leuchtmittel, die zerstörungsfrei aus dem Altgerät entnommen werden können, vor der Abgabe aus den Geräten entfernt und getrennt entsorgt werden.



Das nebenstehende Symbol bedeutet, dass Batterien und Akkus nicht zusammen mit dem Hausmüll entsorgt werden dürfen.

Verbraucher sind gesetzlich verpflichtet, alle Batterien und Akkus, egal, ob sie Schadstoffe*) enthalten oder nicht, bei einer Sammelstelle ihrer Gemeinde/ihres Stadtteils oder im Handel abzugeben, damit sie einer umweltschonenden Entsorgung sowie einer

Wiedergewinnung von wertvollen Rohstoffen wie Kobalt, Nickel oder Kupfer zugeführt werden können.

Die Rückgabe von Batterien und Akkus ist unentgeltlich.

Einige der möglichen Inhaltsstoffe wie Quecksilber, Cadmium und Blei sind giftig und gefährden bei einer unsachgemäßen Entsorgung die Umwelt. Schwermetalle z. B. können gesundheitsschädigende Wirkungen auf Menschen, Tiere und Pflanzen haben und sich in der Umwelt sowie in der Nahrungskette anreichern, um dann auf indirektem Weg über die Nahrung in den Körper zu gelangen.

Bei lithiumhaltigen Altbatterien besteht hohe Brandgefahr. Daher muss auf die ordnungsgemäße Entsorgung von lithiumhaltigen Altbatterien und -akkus besonderes Augenmerk gelegt werden. Bei falscher Entsorgung kann es außerdem zu inneren und äußeren Kurzschlüssen durch thermische Einwirkungen (Hitze) oder mechanische Beschädigungen kommen. Ein Kurzschluss kann zu einem Brand oder einer Explosion führen und schwerwiegende Folgen für Mensch und Umwelt haben. Kleben Sie daher bei lithiumhaltigen Batterien und Akkus vor der Entsorgung die Pole ab, um einen äußeren Kurzschluss zu vermeiden.

Batterien und Akkus, die nicht fest im Gerät verbaut sind, müssen vor der Entsorgung entfernt und separat entsorgt werden.

Batterien und Akkus bitte nur in entladene Zustand abgeben!

Verwenden Sie wenn möglich Akkus anstelle von Einwegbatterien.

Laden Sie Ihre Akkus richtig und vollständig, um ihre Lebensdauer zu maximieren. Entladen Sie sie gegebenenfalls vollständig mit einem geeigneten Ladegerät, bevor Sie sie wieder aufladen.

Benutzen Sie immer die richtige Art von Batterien für Ihre Geräte. Ein fehlerhafter Gebrauch kann die Lebensdauer der Batterien verkürzen und möglicherweise schädliche Auswirkungen haben

*) gekennzeichnet mit:

Cd = Cadmium

Hg = Quecksilber

Pb = Blei

Verpackung



Unsere Verpackungen werden aus umweltfreundlichen, wiederverwertbaren Materialien hergestellt:

- Außenverpackung aus Pappe
- Formteile aus geschäumtem, FCKW-freiem Polystyrol (PS)
- Folien und Beutel aus Polyäthylen (PE)
- Spannbänder aus Polypropylen (PP)
- Auch Energie sparen schützt vor zu starker Erwärmung unserer Erde. Ihr neues Gerät verbraucht mit seiner umweltverträglichen Isolierung und seiner Technik wenig Energie.



Sollten es Ihre räumlichen Verhältnisse zulassen, empfehlen wir Ihnen, die Verpackung zumindest während der Garantiezeit aufzubewahren. Sollte das Gerät zur Reparatur eingeschickt werden müssen, ist es nur in der Originalverpackung ausreichend geschützt. Wenn Sie sich von der Verpackung trennen möchten, entsorgen Sie diese bitte umweltfreundlich.

Anhang

Produktdatenblatt nach VO (EU) Nr. 2019/2016

Das Produktdatenblatt zu Ihrem Gerät wird Ihnen online zur Verfügung gestellt.

Gehen Sie auf <https://eprel.ec.europa.eu> und geben Sie die Modellkennung Ihres Geräts ein, um das Produktdatenblatt abzurufen.

Die Modellkennung Ihres Geräts finden Sie unter Technische Daten.

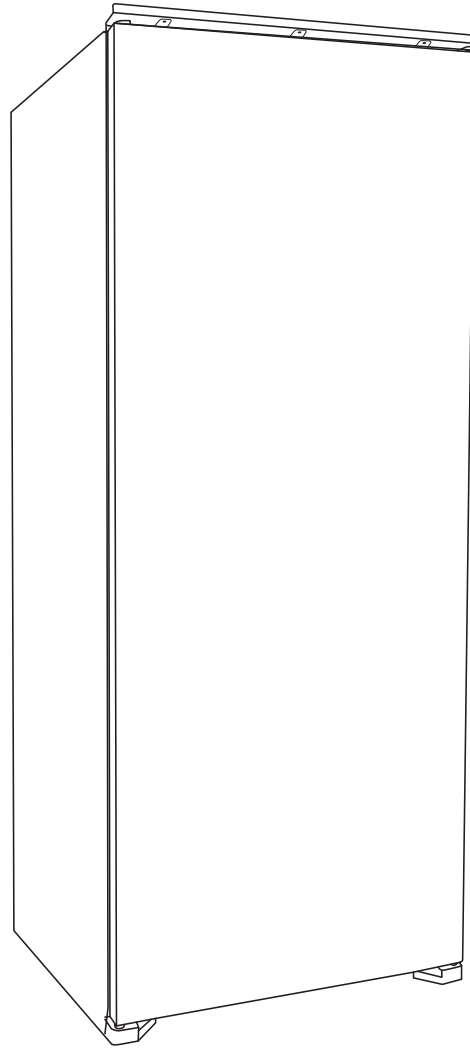
Technische Daten

Bestellnummer	46838553
Gerätebezeichnung	Kühlschrank mit Gefrierfach
Modellkennung	HEKS12254GE
Gerätemaße (Höhe × Breite × Tiefe)	1230 mm × 540 mm × 540 mm
Leergewicht	36 kg
Kältemittel	R600a
Kältemittel Füllmenge	29 g
Schaummittel	Zyklopentan
Leistungsaufnahme	100 W
Versorgungsspannung / Frequenz / Nennstrom	220 - 240 V ~ / 50 Hz / 0,75 A
Schutzklasse	I
Klimaklasse: N-ST. Dieses Gerät ist für den Betrieb bei einer Umgebungstemperatur zwischen + 16 °C und + 38 °C bestimmt.	

Dieses Produkt enthält eine Lichtquelle der Energieeffizienzklasse G.

hanseatic

HEKS12254GE



User manual

Refrigerator with freezer
compartment

Manual/version:
2201-01004_EN_20251106
Order no.: 46838553
Reproduction, even of ex-
cerpts, is not permitted!

Table of contents



Please read through the safety instructions and user manual carefully before using the appliance. This is the only way you can use all the functions reliably and safely.

Be sure to also observe the national regulations in your country, which are valid in addition to the regulations specified in this user manual.

Keep all safety notices and instructions for future reference. Pass all safety notices and instructions on to the subsequent user of the product.



You can find more information on installation and start-up in chapter "Start-up".

Explanation of terms and symbols, definitions	EN-3	Refrigerating food	EN-18
Explanation of terms	EN-3	Refrigeration tips	EN-18
Explanation of symbols	EN-3	Maintaining quality	EN-19
Safety	EN-4	Freezing foods, storing frozen foods	EN-20
Intended use	EN-4	Freezing	EN-20
Safety notices	EN-4	Storing frozen food	EN-21
Delivery	EN-10	Defrosting food	EN-22
Package contents	EN-10	Preparing ice cubes	EN-22
Checking the delivery	EN-10	Installation	EN-23
Start-up	EN-11	Before starting the installation	EN-23
Moving and unpacking	EN-11	Installation	EN-23
Choosing a suitable location	EN-12	Installing the appliance	EN-25
Appliance parts and control elements . . .	EN-13	Cleaning before use	EN-26
Operation	EN-15	Changing the door hinges	EN-27
Before getting started	EN-15	Starting up the appliance	EN-29
Switching the appliance off and on	EN-15	Care and maintenance	EN-30
Setting the temperature	EN-15	Checking and cleaning the	
Door alarm	EN-16	door seals	EN-30
Rearranging the shelves	EN-17	Cleaning the exterior	EN-30
Pictograms	EN-17	Cleaning the back	EN-30
		Defrosting the refrigerating	
		compartment	EN-30
		Cleaning the refrigerating	
		compartment	EN-31
		Defrosting and cleaning the freezer	
		compartment	EN-31
		Troubleshooting table	EN-33
		Service	EN-35
		Advice, complaints and orders	EN-35
		Repairs and spare parts	EN-35
		Waste prevention, free return and	
		disposal	EN-36
		Waste prevention	EN-36
		Free return of old electrical	
		appliances	EN-36
		Disposal	EN-36
		Packaging	EN-37
		Appendix	EN-38
		Product fiche concerning EU	
		Directive no. 2019/2016	EN-38
		Technical specifications	EN-38

Explanation of terms and symbols, definitions

Explanation of terms

The following signal terms can be found in this user manual:

WARNING

This signal term indicates a hazard with a medium level of risk which, if not avoided, could result in death or serious injury.

CAUTION

This signal term indicates a hazard with a low level of risk which, if not avoided, could result in minor or moderate injury.

NOTICE

This signal term warns against possible damage to property.

Explanation of symbols

The following symbols can be found in this user manual and on the appliance, respectively:



This symbol refers to useful additional information.



Caution: Fire hazard / flammable materials



“4 star” symbol: Freezer at -18 °C or colder

Definitions

“Food” refers to foods, ingredients and drinks including wine and other things mainly intended for consumption, which require refrigeration at certain temperatures.

“Food to be frozen” means fresh, room-temperature food to be frozen throughout as quickly as possible – for best results “flash-frozen”.

“Deep-frozen food” means food which has already been frozen and for which the cool chain should not be broken.

Safety

Intended use

The purpose of this appliance is to

- chill fresh food,
- store ordinary commercially available deep-frozen food,
- deep freeze fresh, room-temperature foods
- make ice cubes.

The appliance is designed for use in private households and is not designed for commercial use or shared use (e.g.: use by several parties in a block of flats).

The appliance is not suitable for storing blood reserves, medical products, laboratory samples, etc.

It may only be operated when properly installed in a suitable built-in cabinet.

If the supply cord is damaged, it must be replaced by the manufacturer, its service agent or similarly qualified persons in order to avoid a hazard.

This fridge is designed for use at ambient temperatures of +16 °C to +38 °C.

Use the appliance exclusively as described in this user manual. Any other use is deemed improper and may result in damage to property or even personal injury. The manufacturer accepts no liability for damage caused by improper use.

Safety notices

In this section, you will find general safety information which you must always observe for your own protection and that of third parties. Please also observe the warning notices in the individual chapters on operation, start-up, etc.

Risks to children and certain groups of individuals

WARNING

Risk of suffocation for children!
Children can become entangled in the packaging film or swallow small parts and suffocate.

- Do not allow children to play with the packaging film.
- Prevent children from pulling small parts off the appliance or putting them in their mouths.
- When disposing of the appliance, ensure that children cannot suffocate inside the appliance (e.g. do not remove the fridge and freezer drawers, unscrew the appliance door/cover).

CAUTION

Risk of injury!
Children and certain groups of people have a higher risk of being injured when handling the appliance.

- This appliance can be used by children aged from 8 years and above and persons with reduced physical, sensory or mental capabilities or lack of experience and knowledge if they have been given supervision or instruction concerning use of the appliance in a safe way and understand the hazards involved.

- Children from 3 to 8 years are allowed to load and unload refrigerating appliances.
- Children shall not play with the appliance.
- Cleaning and user maintenance shall not be made by children without supervision.

Risks in handling household electrical appliances

WARNING

Risk of electric shock!

Touching live parts may result in severe injury or death.

- Only use the appliance indoors. Do not use in wet rooms or in the rain.
- Do not operate or continue to use the appliance, if it
 - shows visible signs of damage, e.g. the mains cable is defective,
 - starts smoking or there is a smell of burning,
 - makes unfamiliar noises.

In such cases, remove the mains plug from the socket or switch off/unscrew the fuse and contact our service department (see chapter “Service”).

- The appliance corresponds to protection class I and may only be connected to a socket with a protective conductor that has been installed properly. When connecting the appliance, make sure that the voltage is correct. More detailed information about this can be found on the type plate.
- To disconnect this appliance from the power supply, pull the mains plug out of the socket. The appliance must,

therefore, be connected to an easily accessible socket so that it can be quickly disconnected from the power supply in the event of a breakdown.

- Since all poles of the appliance cannot be disconnected from the mains via an accessible disconnecting device, an all-pole disconnecting device in accordance with overvoltage category III must be connected within the house installation with at least 3 mm contact clearance; consult a qualified professional if necessary (see chapter “Service”).
- When positioning the appliance, ensure the supply cord is not trapped or damaged. Do not kink the supply cord or lay it over sharp edges.
- Do not locate multiple portable socket-outlets or portable power supplies at the rear of the appliance.
- Keep the supply cord away from naked flames and hot surfaces.
- Always pull on the mains plug and not the mains cable.
- Never touch the mains plug with wet hands.
- Never immerse the supply cord or plug in water or any other liquids.
- If the supply cord is damaged, it must be replaced by the manufacturer, its service agent or similarly qualified persons in order to avoid a hazard.
- Independent or improper repairs made to the appliance may cause damage to property and personal injury; any liability and warranty claims will be forfeited. Never try to repair the appliance yourself.
- Inspections and repairs to the appliance may only be carried out by au-

thorised specialists. Please contact our service department if necessary (see chapter “Service”).

- Only parts corresponding to the original appliance specifications may be used for repairs.
- In the event of a fault, as well as before extensive cleaning, pull out the mains plug or switch off/unscrew the fuse.
- Do not put any objects in or through the housing openings, and also ensure that children cannot insert any objects into them.
- Do not remove the covers from the interior light. Do not attempt to replace the interior light. Please contact our service department if necessary (see chapter “Service”).
- Check the appliance regularly for damage.

WARNING

Fire hazard!

Improper handling of the appliance can lead to fire and damage to property.

- Do not connect to a timer or a separate remote-controlled system for distance monitoring and control.
- Do not locate multiple portable socket-outlets or portable power supplies at the rear of the appliance.

Risks associated with using refrigerants

WARNING

Risk of fire and explosion!

Your appliance’s refrigeration circuit contains the environmentally friendly, but flammable and – as a mixture of air and gas – explosive refrigerant R600a (isobutane).

- Do not use mechanical devices or other means to accelerate the defrosting process, other than those recommended by the manufacturer.
- Mechanical intervention in the refrigeration system must only be carried out by authorised specialists.
- Do not damage the refrigerant circuit, e.g. by puncturing the refrigerant channels of the condensate evaporator with sharp objects, bending the piping, or cutting open the insulation.
- Ensure that none of the cooling fins or tubes on a cooling appliance are damaged prior to the point of proper disposal.
- To prevent the formation of a flammable gas-air mixture in the event of a leakage in the refrigeration circuit, the installation space must have a minimum size of 1 m³ per 8 g of refrigerant in compliance with the EN 378 standard. The amount of refrigerant contained in your appliance can be found on the type plate.
- To avoid the formation of sparks, do not pull out the mains plug in the event of a gas leak.
- Dispose of old electrical appliances at an authorised collection or return point.
- Only use original accessories.

⚠ WARNING

Health hazard!

Spurting refrigerant can damage the eyes.

- If refrigerant comes into contact with the eyes or mucous membranes, immediately flush eyes with clean water and seek medical attention.

⚠ WARNING

Health hazard!

High concentrations of refrigerant vapour can cause dizziness, headaches, nausea or asphyxiation.

- Do not inhale refrigerant vapour.
- Immediately air the room if refrigerant leaks.

Risks associated with chemical substances

⚠ CAUTION

Danger of explosion!

Improper handling of chemical substances can lead to explosions.

- Do not store explosive substances, such as aerosol cans with a flammable propellant, in this appliance, as they can form ignitable gas-air mixtures.
- Never use defrosting sprays to defrost. They can generate explosive gases.

⚠ CAUTION

Risk of fire and health hazard!

The thermal insulation and the interior are scratch and heat-sensitive and can melt or catch fire.

Plastics such as those used in thermal insulation can release toxic fumes if they melt or catch fire.

- Do not use any electric heating equipment, knives or devices with an open flame such as candles.
- Do not use electrical appliances inside the food storage compartments of the appliance, unless they are of the type recommended by the manufacturer.
- Keep the appliance away from open flames and hot surfaces.

Risks when dealing with fridge-freezers

⚠ WARNING

Fire hazard!

Improper handling of the appliance can lead to fire and damage to property.

- Keep ventilation openings, in the appliance enclosure or in the built-in structure, clear of obstruction.

⚠ CAUTION

Health hazard!

Contaminated food can cause health problems.

- Opening the door for long periods can cause a significant increase of the temperature in the compartments of the appliance.
- Clean regularly surfaces that can come in contact with food and accessible drainage systems.
- Store raw meat and fish in suitable containers in the refrigerator so that it is not in contact with or drip onto other food.

- If the refrigerating appliance is left empty for long periods, switch off, defrost, clean, dry, and leave the door open to prevent mould developing within the appliance.

 CAUTION

Risk of damage to property!

The appliance may not operate properly if the ambient temperature exceeds or falls below the specified temperature range for a prolonged period. This can then lead to an increase in temperature inside the appliance.

- Always ensure the prescribed ambient temperature is maintained (see chapter “Intended use”).

 CAUTION


Risk of damage to property!

Incorrect handling, insufficient cooling or overlapping items can spoil the stored food. This could lead to a risk of food poisoning when consumed!

- Pay attention to the star classifications in the freezer and the resulting storage periods for freezer products.
- Note that the shelf life of the frozen food may be shortened due to a rise in the temperature inside the appliance (from defrosting, cleaning or power failure).
- If there is a power failure, the frozen food may remain sufficiently cold for some time (see “storage time in the event of a power failure” on the type plate of the appliance). In case of prolonged power failure or malfunction of the appliance, remove the stored

frozen food from the appliance and store it in a sufficiently cool place or in another cooling appliance.


- After a malfunction, check whether the stored food is still edible. Consume thawed and defrosted foods immediately, do not refreeze.
- Use only potable water to make ice cubes.

 CAUTION

Risk of injury from frozen goods!

Improper handling of the appliance may result in injury. There is a risk of burns caused by low temperatures.

- The food and the inside walls of the freezer have a very low temperature. Never touch them with wet hands. This can cause injury to the skin. Skin damage can occur even with dry skin.
- Let ice cubes or ice lollies thaw a little before eating, do not put into your mouth straight from the freezer.

 CAUTION

Risk of injury!

The frozen food’s very low temperatures can freeze the hands, lips or tongue.


- Do not put ice cubes, crushed ice or ice lollies straight into your mouth from the freezer.
- Do not touch the frozen food and the freezer’s interior walls with wet hands.

 NOTICE

Fire hazard!

Improper handling of the appliance can lead to fire and damage to property.

- Connect the appliance only to a properly installed and earthed electric socket.
- Do not connect to a multi-socket extension cable or a multi-socket plug.
- Do not position the appliance directly against the wall and adhere to the minimum distances specified (see chapter “Start-up”).

 NOTICE

Risk of damage to property!

Improper handling of the appliance can lead to damage to property.

- Do not store glass or metal containers containing water, lemonade, beer, etc. Water expands when frozen and can burst the container.
- Do not use mechanical devices or other means to accelerate the defrosting process, other than those recommended by the manufacturer.


Risks associated with using built-in appliances

 WARNING

Risk of injury and damage!

Improper use of the appliance may lead to injury or damage.

- This appliance must be secured in accordance with the instructions for use to avoid hazards resulting from inadequate stability.

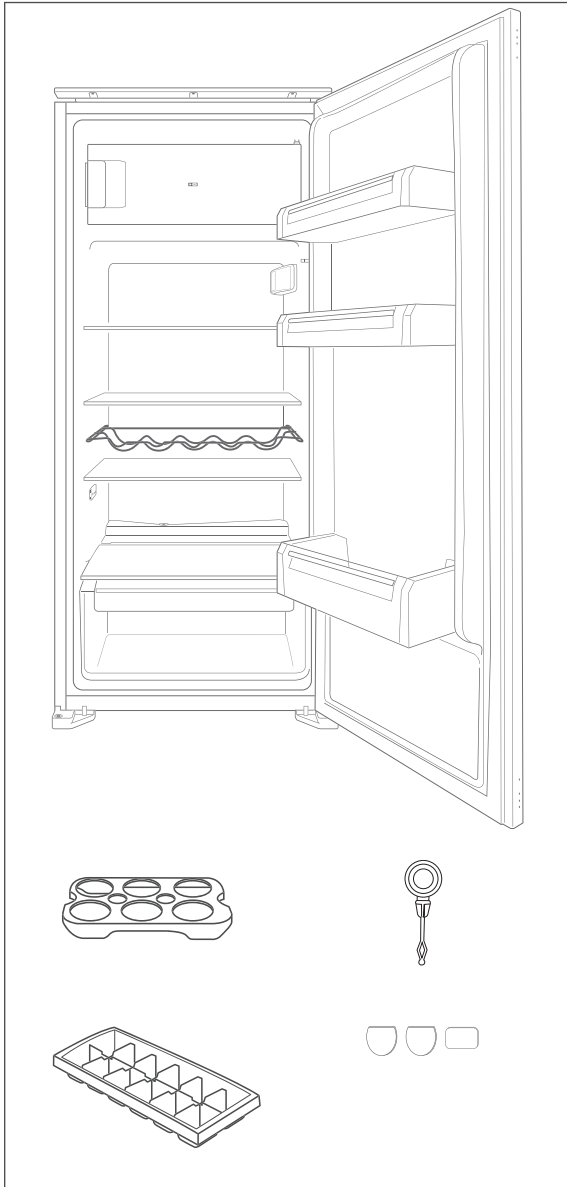
 CAUTION

Fire hazard!

Improper handling of the appliance can lead to fire and damage to property.

- In order to guarantee sufficient air circulation, keep ventilation openings, in the appliance enclosure or in the built-in structure, clear of obstruction.
- Observe the minimum measurements of the built-in cabinet (see chapter “Installation dimensions and ventilation cross-section”).

Delivery



Package contents

1× Refrigerator

Refrigerating compartment: (inside of the appliance)

- 3× Glass shelves
- 1× Bottle rack
- 1× Glass shelf as a cover for the fruit/vegetable drawer
- 1× Fruit/vegetable drawer
- 2× Small door shelf
- 1× Large door shelf

Freezer compartment:

- 1× Ice cube container
- 1× Egg tray
- 1× Cleaning rod
- 2× Round cover sticker
- 1× Rectangular cover sticker

1× User manual

Various parts for installation (see chapter "Installing the appliance")

Checking the delivery

1. Move the appliance to a suitable place and unpack it (see chapter "Start-up").
2. Check that the delivery is complete.
3. Check whether the appliance was damaged during transit.
4. If the delivery is incomplete or the appliance has been damaged during transit, please contact our service department (see chapter "Service").

! WARNING

Risk of electric shock!

Touching live parts may result in severe injury or death.

■ Never use a damaged appliance.



You will find the type plate inside your appliance.

Start-up

Moving and unpacking

WARNING

Risk of suffocation!

Children can become entangled in the packaging film or swallow small parts and suffocate.

- Do not allow children to play with the packaging film.
- Prevent children from taking small parts out of the accessory bag and putting them in their mouths.

CAUTION

Risk of injury!

Improper handling of the appliance may result in injury.

- The appliance is heavy and bulky. Ask another person to help with moving and installation.
- Do not pull or lift the appliance by its doors or door handles.
- Bases, drawers, doors, etc. must not be used as steps or for support purposes.

CAUTION

Dangers from the refrigerant!

Improper use of the appliance may lead to injury or damage to health.

- Do not damage the refrigerant circuit, e.g. by puncturing the refrigerant channels of the condensate evaporator with sharp objects, bending the piping, or cutting open the insulation.
- Refrigerant is flammable when spurting out and can damage the eyes. In this case, rinse your eyes in clean water and seek medical assistance immediately.

NOTICE

Risk of damage!

Improper handling of the appliance may result in damage.

- If possible, do not tilt the cooling appliance horizontally.
- Do not use sharp or pointed objects to unpack it.
- When unpacking the appliance, never damage the insulation material on the back of the appliance.

NOTICE

Risk of damage!

The appliance may not operate properly if exposed to low ambient temperatures for extended periods of time. This can then lead to an increase in temperature inside the appliance.

- Always ensure the prescribed ambient temperature is maintained (see chapter "Intended use").

1. Move the appliance using a dolly or with the help of a second person.
2. Unpack the appliance and carefully remove all packaging, plastic profiles, adhesive strips, protective film and foam padding from the inside, outside and back of the appliance.

Choosing a suitable location

CAUTION

Dangers from the refrigerant!
Improper handling of the appliance may result in injury.

- Do not damage the refrigeration circuit, e.g. by puncturing the refrigerant channels of the condensate evaporator with sharp objects, bending the piping, or cutting open the insulation.
- Refrigerant is flammable when spurting out and can damage the eyes. In this case, rinse your eyes in clean water and seek medical assistance immediately.
- To prevent a flammable gas-air mixture from forming following a leak in the refrigeration circuit, the installation space must have a minimum size of 1 m³ per 8 g of refrigerant in compliance with standard EN 378. The amount of refrigerant contained in your appliance can be found on the type plate on your appliance.

NOTICE

Risk of damage!

The appliance may not operate properly if exposed to low ambient temperatures for extended periods of time. This can then lead to an increase in temperature inside the appliance.

- Always ensure the prescribed ambient temperature is maintained (see chapter “Intended use”).

To prevent a flammable gas-air mixture from forming following a leak in the refrigeration circuit, the installation space must have a minimum size of 1 m³ per 8 g of refrigerant in compliance with standard EN 378. That equates to a minimum space of 3.5 m³ for this appliance.

- Suitable locations are dry, well-ventilated areas that are cool if possible.
- Unsuitable locations are ones with direct sunlight or which are directly next to an oven, hob or radiator.

About climate categories

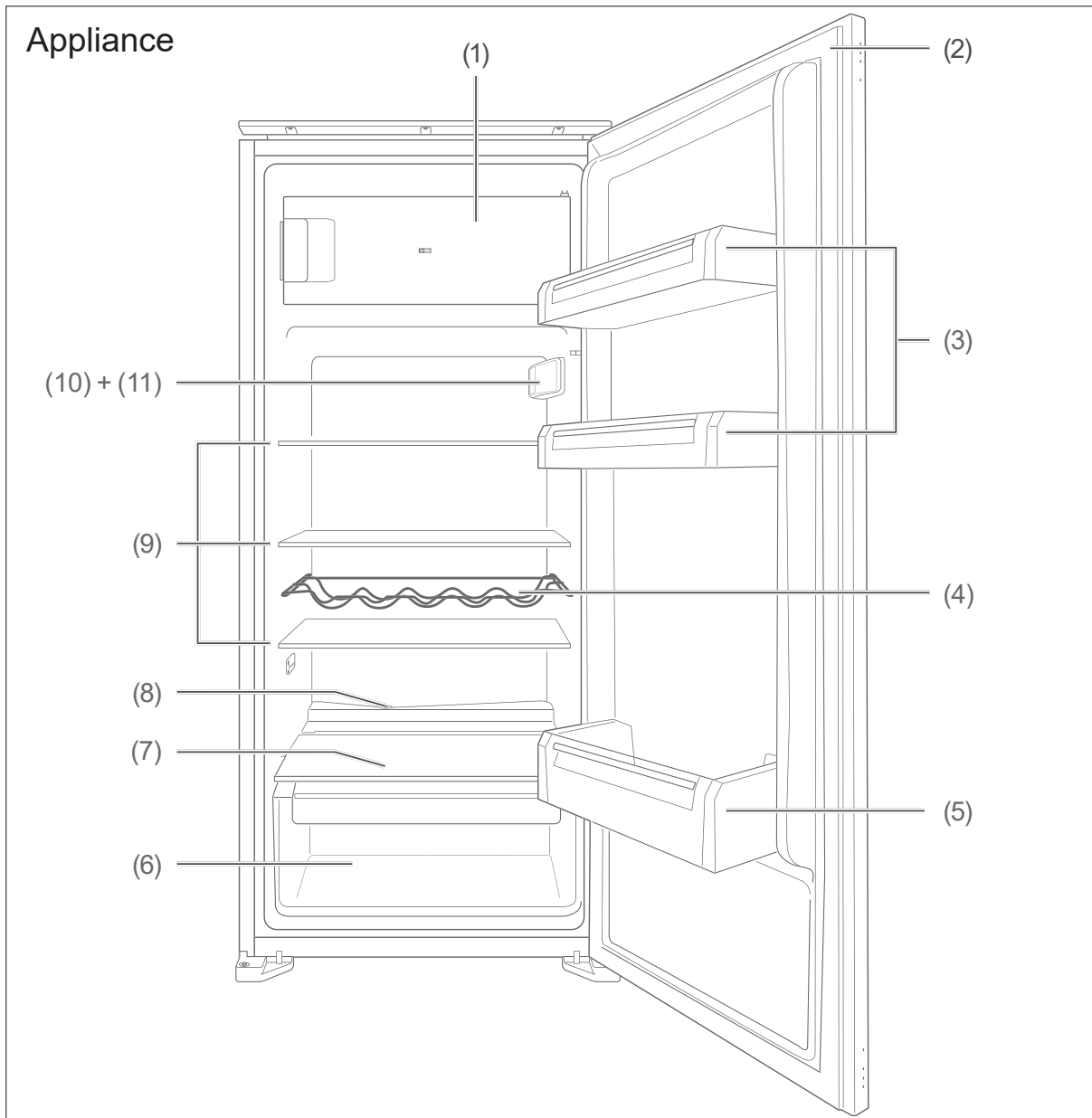
- Always ensure the prescribed ambient temperature is maintained (see chapter “Intended use”).

Climate category means that the appliance is intended for operation at the specified ambient temperature.

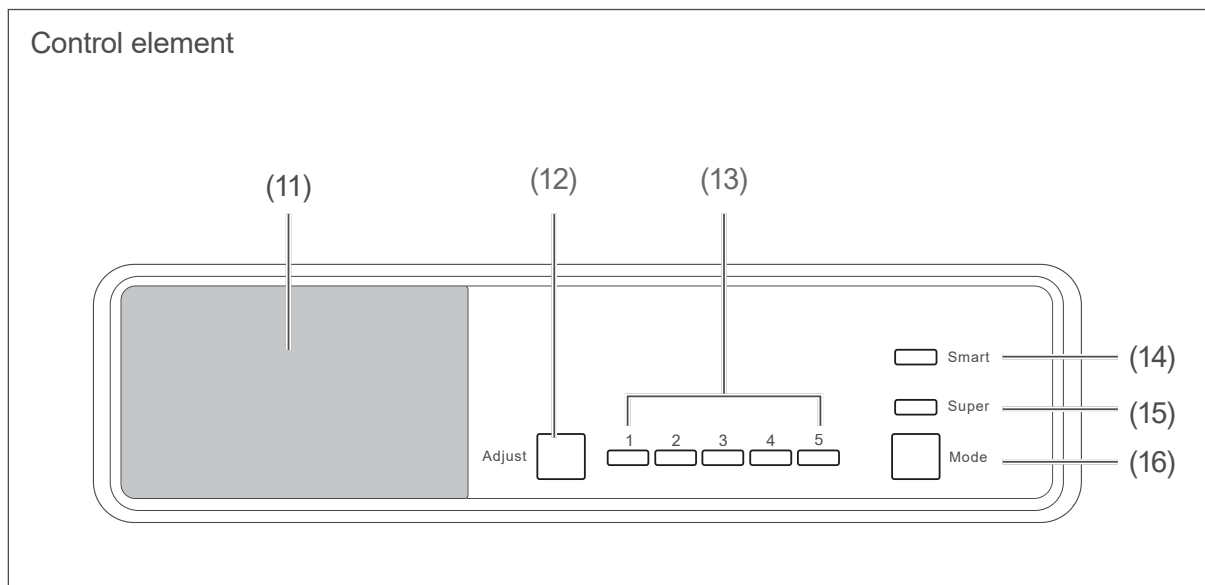
Zone description	Code	Definition
Extended temperate zone	SN	This refrigerator is designed for use at ambient temperatures of +10 °C to +32 °C.
Temperate zone	N	This refrigerator is designed for use at ambient temperatures of +16 °C to +32 °C.
Subtropical zone	ST	This refrigerator is designed for use at ambient temperatures of +16 °C to +38 °C.
Tropical zone	T	This refrigerator is designed for use at ambient temperatures of +16 °C to +43 °C.

If the room temperature drops significantly below this, the unit will not switch on as often. This indicates that an unwelcome increase in temperature may occur.

Appliance parts and control elements



- | | |
|----------------------------|---|
| (1) Freezer compartment | (7) Glass shelf as a cover for the fruit/
vegetable drawer |
| (2) Appliance door | (8) Defrost drain |
| (3) Small door shelves | (9) Glass shelves |
| (4) Bottle rack | (10) Control element and interior light (11) |
| (5) Large door shelf | |
| (6) Fruit/vegetable drawer | |



- | | |
|---|---|
| (11) Interior light | (14) "Smart" indicator: indicates that automatic mode is active. |
| (12) "Adjust" button for setting the temperature in the fridge.
Press for 5 seconds: Switching appliance on/off. | (15) "Super" indicator: indicates that the temperature in the freezer is lowered below normal levels. |
| (13) Cooling power indicator | (16) "Mode" button: for selecting the "Super" or "Smart" mode. |

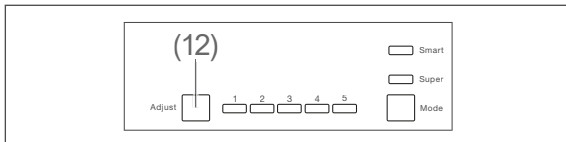
Operation

Before getting started

- Read the chapter “Safety”.
- Set up and connect the appliance as described in the chapter “Start-up”.

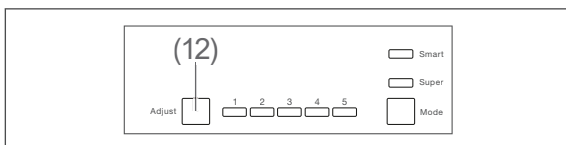
Switching the appliance off and on

Switching off



- Press and hold the “Adjust” button (12) for 5 seconds.
A beep sounds and the interior light (11) goes out. The appliance is switched off.

Switching on



- Press and hold the “Adjust” button (12) for 5 seconds.
A beep sounds. The interior light (11) comes on.
The appliance is switched on.

i If the appliance makes disturbing noises after it is switched on, check that it is in a stable position and correctly installed.

Setting the temperature

! WARNING

Health hazard!

The appliance may not operate properly if exposed to low ambient temperatures for extended periods of time. This can then lead to an increase in temperature in the fridge and freezer compartment.

- Always ensure the ambient temperature is kept within the specified range (see chapter “Intended use”).

i If you set a lower temperature, you will require greater cooling power. This increases energy consumption.

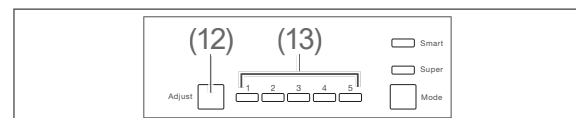
Setting the temperature in the fridge

To check the refrigeration, you will need a refrigerator/freezer thermometer.

Place the refrigerator/freezer thermometer

- in the fridge, on the glass shelf (7) above the fruit/vegetable drawer (6); the ideal temperature here is +6 °C.
- in the freezer compartment; the ideal storage temperature is –18 °C.

Setting the temperature manually



- Press the “Adjust” button (12) repeatedly to set the refrigeration temperature. The cooling power indicator (13) shows the selected setting.



- Only indicator 1 is illuminated: lowest power setting.

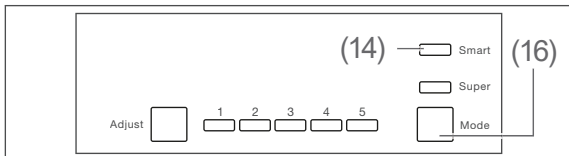


- Indicators **1–5** are illuminated: highest power setting.
- Adjust the setting according to the ambient temperature. Select a medium setting (e.g. **3**) at first and then readjust if necessary.

The following table gives a general overview of the interior temperatures that can be achieved with the individual settings ($\pm 2\text{ }^{\circ}\text{C}$):

Setting	Temperature
	approx. 8 °C
	approx. 6 °C
	approx. 4 °C
	approx. 3 °C
	approx. 2 °C

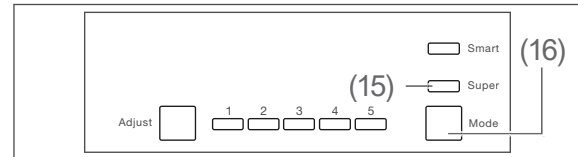
Setting the temperature automatically



- Press the “Mode” button (16) repeatedly until the “Smart” indicator (14) is illuminated. The temperature is now set automatically. You can read the current temperature setting on the cooling power indicator (13).
- To resume setting the temperature manually, press the “Mode” button once. The “Smart” indicator goes out. The temperature can be set manually once again.

Setting the temperature in the freezer compartment

The freezer compartment is automatically kept at a temperature of at least $-18\text{ }^{\circ}\text{C}$.



- To reduce the temperature further, press the “Mode” button (16) repeatedly until the “Super” indicator (15) illuminates. This will further lower the temperature in the freezer compartment and create additional cooling power in case you want to freeze larger quantities of fresh goods.
- To switch off the “Super” setting again, press the “Mode” button (16) repeatedly until the “Super” indicator (15) is no longer illuminated. The “Super” setting will stay active for a maximum of 54 hours. It will then switch off automatically.

Door alarm

To prevent excessive loss of refrigeration, 5 beeps will sound if the appliance door is left open for longer than 1.5 minutes. 5 further beeps will sound after 30 seconds.

- Close the appliance door (2). The door alarm will shut off.

Rearranging the shelves

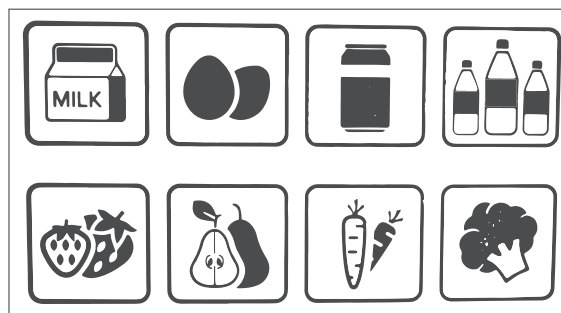
The glass shelves (7) and (9) and the bottle rack (4) can be taken out and rearranged as required.

You will achieve the most efficient use of energy for your appliance if you combine the drawer, glass shelves and door shelves as shown in the diagram on page EN-18.

- Remove the glass shelves by lifting the back slightly and pulling them out from the front; then re-insert them in the required position.

Pictograms

The following pictograms can be found on the inside of the appliance door:



This indicates that fresh fruit and vegetables, milk, drinks and eggs can be stored in the refrigerating compartment of the appliance (see chapter "Refrigerating food").

Refrigerating food

⚠ WARNING

Danger of explosion!
Improper handling of the appliance can lead to explosions.

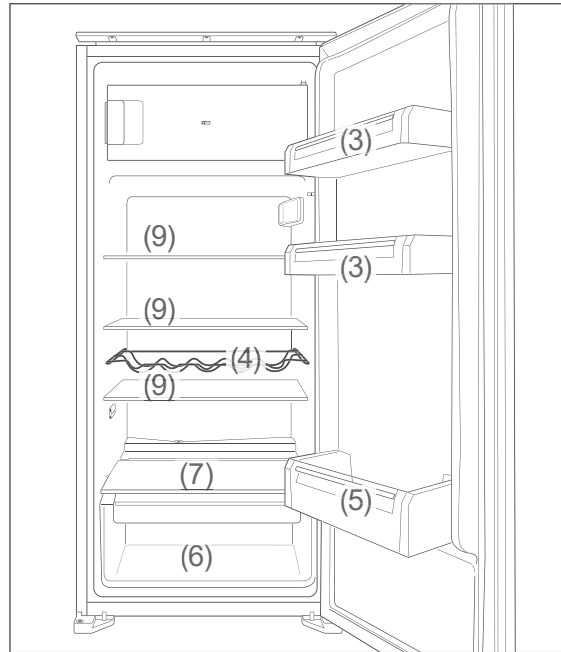
- Do not store explosive substances, such as aerosol cans with a flammable propellant, in this appliance, as they can form ignitable gas-air mixtures.

⚠ CAUTION

Health hazard!
Contaminated food can cause health problems.

- Opening the door for long periods can cause a significant increase of the temperature in the compartments of the appliance.
- Clean regularly surfaces that can come in contact with food and accessible drainage systems.
- If the refrigerating appliance is left empty for long periods, switch off, defrost, clean, and dry it, and leave the door open to prevent mould developing within the appliance.
- Store raw meat and fish in suitable containers in the refrigerator so that it is not in contact with or drip onto other food.

Refrigeration tips



- Combine the drawer, glass shelves and door shelves as shown in the diagram above to achieve the most efficient use of energy for your appliance.
- A temperature setting that is too high or too low can reduce the shelf life of your food. This leads to greater food waste.
- Set the temperature in the fridge to +6 °C and fill the fridge in such a way that the temperature conditions inside are utilised effectively, guaranteeing optimal food storage.

The following tips explain how you can store foods in your appliance to keep them in the best possible condition over the longest possible period. This will mean that you avoid food waste:

- Store spreadable butter and cheese on the upper door shelf (3). This is where the temperature is warmest.
- Store preserves, jars and eggs on the lower door shelf (3). Eggs are best stored on the egg tray supplied.
- Place drinks cartons and bottles in the large door shelf (5). Position full containers closer to the hinge in order to reduce the strain on the appliance door.
- Store cooked and baked foods on the glass shelves (9).
- Store fresh meat, game, poultry, bacon, sausage and raw fish on the glass shelf (7) above the fruit/vegetable drawer (6). This is where the temperature is lowest.
- Store fresh fruit and vegetables in the fruit/vegetable drawer (6).
- Store bottles on the bottle rack (4).
- Only store strong alcohol standing upright and tightly closed.
- Allow hot food to cool before placing it in the fridge.

The temperatures in the appliance and thus the energy consumption may increase if

- the appliance door is opened frequently or for a prolonged period.
- if the temperature falls below or exceeds the prescribed interior temperature.

Energy consumption is also dependent on the selected location (for more detailed information, see chapter “Choosing a suitable location”).

Maintaining quality

- To maintain the flavour and freshness of food in the fridge, only place packaged food in the fridge. Use special plastic containers for food or standard films.
- Place the food
 - in the fridge in a way that allows the air to circulate freely. Do not cover the shelves with paper or anything similar.
 - somewhere that is not directly against the rear wall. Otherwise it may freeze onto the rear wall.

Freezing foods, storing frozen foods

WARNING

Danger of explosion!
Improper handling of the appliance may lead to an explosion.

- Do not store explosive substances, such as aerosol cans with a flammable propellant, in this appliance, as they can form ignitable gas-air mixtures.

CAUTION

Health hazard!
Incorrect handling, insufficient cooling or overlapping items can spoil the stored food. This could lead to a risk of food poisoning when consumed.

- In particular, pack raw meat and fish carefully to ensure that adjacent food cannot be contaminated by salmonella or similar bacteria.
- Abide by the storage times recommended by food manufacturers.
- Note that the shelf life of the frozen food may be shortened due to a rise in the temperature inside the appliance (from defrosting, cleaning or power failure).
- If there is a power failure, the frozen food may remain sufficiently cold for some time. In case of prolonged power failure or malfunction of the appliance, remove the stored frozen food from the appliance and store it in a sufficiently cool place or in another cooling appliance. The maximum storage time in the event of a fault is shown on the appliance's type plate.
- After a malfunction, check whether the stored food is still edible. Consume thawed and defrosted foods immediately, do not refreeze.

CAUTION

Risk of injury!
Improper handling of the appliance may result in injury. Risk of burns caused by low temperatures.


- The food and the inside walls of the freezer have a very low temperature. Never touch them with wet hands. This can cause injury to the skin. Skin damage can occur even with dry skin.
- Let ice cubes or ice lollies thaw a little before eating, do not put into your mouth straight from the freezer.

- Follow the instructions in this chapter to store your food over the longest possible time in the best possible way.

Freezing

Freezing means reducing the core temperature of fresh, room-temperature food to frozen as quickly as possible – for best results “flash-frozen”. If not cooled quickly enough, the food will be “frost-bitten”, i.e. the structure will be destroyed. A constant storage temperature of -18 °C is needed to maintain the food's consistency, taste and nutritional value.

Freezing food has a positive effect on its shelf life. This will also help you avoid food waste.

 Please observe the maximum freezing capacity when freezing larger amounts of food. The maximum freezing capacity is shown on the appliance's type plate.

Preparing the food

- Only freeze high quality food.
- Freeze fresh and prepared food dry and unseasoned. Unsalted foods last longer.
- Allow prepared food to cool before freezing. This not only saves power, but also prevents excessive frost formation in the freezer.
- Do not freeze fizzy drinks, as the carbon dioxide will escape during freezing.

Suitable packaging

Packaging is important when freezing. This will protect against oxidation, penetration by microbes, transfer of odours and flavourings and drying out (freezer burn).

- Only use packaging material that is strong, impermeable to air and liquid, not too stiff and labelled. It should be designated as suitable for freezer use.

Portions

- Use flat portions as much as possible; these freeze through to the core faster.
- Expel the air from the freezer bag as it causes the contents to dry out and takes up space.
- Fill liquid containers no more $\frac{3}{4}$ full, because liquids expand when frozen.
- Do not store glass or metal containers containing liquids such as water, lemonade, beer, etc. Water expands when frozen and may burst the container. Only high percentage alcohol (from 40% by volume) should be frozen; make sure that it is tightly sealed.
- Label the frozen food by type, quantity, amount and expiry date. Use waterproof marker pens or adhesive labels wherever possible.

Freezing capacity

You will find the freezing capacity for your appliance on the appliance's type plate.

- Adhere to the maximum freezing capacity if possible.

Up to the indicated maximum freezing capacity:

If you adhere to the maximum freezing capacity, the food will freeze at the fastest rate. The temperature in the freezer briefly rises after placing fresh goods inside. After 12 hours, the goods are frozen to the core.

Above the indicated maximum freezing capacity:

If you want to freeze more food in one go as an exception, freezing will take longer. Keep fresh goods out of contact with existing frozen foods, as the frozen foods could start to defrost. If contact with stored food cannot be avoided, we recommend that you create a cold reserve in the freezer before freezing the fresh goods.

The temperature in the freezer briefly rises after placing fresh goods inside. After another 12 hours, the goods are frozen to the core.

Storing frozen food

The deep-freeze chain must not be broken between the manufacturer and your freezer. The temperature of the frozen food must always be at least $-18\text{ }^{\circ}\text{C}$.

- Therefore, do not buy any goods that
 - are in frosty, overly icy chests
 - are stacked above the stipulated max load marker
 - partially clumped (particularly easy to identify with berries and vegetables)
 - have snow and juice traces
- Transport frozen foods in special styro-foam boxes or insulated bags.
- Observe the storage conditions and times on the packaging.

Defrosting food

- Observe the following basic rules when defrosting food:
 - To defrost food, remove it from the freezer compartment and let it defrost at room temperature or in the refrigerator.
 - To defrost food quickly, use the defrost function on your microwave, for example. Observe the manufacturer's instructions and note that bacteria and germs can multiply in this way.
 - Cook or use thawed foods as soon as possible.
 - Dispose of the thawed liquid.
 - If you only want to defrost part of a pack, remove the portion you need and immediately close the rest of the pack. In this way, you will avoid "freezer burn" and will reduce ice formation on the remaining foods.
 - Always defrost meat, poultry and fish in the refrigerator. Make sure that the frozen food is not immersed in its own thawed liquid.

Preparing ice cubes

- Fill the supplied ice cube container to the $\frac{3}{4}$ level with fresh drinking water and place it horizontally in the freezer compartment.
The ice cubes are best removed by bending the ice cube container slightly or holding it under running water for a short while.

Installation

Before starting the installation

- Read the chapter “Safety”.

Installation

WARNING

Risk of injury and damage!
Improper use of the appliance may lead to injury or damage.



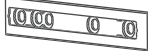




- This appliance must be secured in accordance with the instructions for use to avoid hazards resulting from inadequate stability.

CAUTION

Fire hazard!
Improper handling of the appliance can lead to fire and damage to property.

- In order to guarantee sufficient air circulation, keep ventilation openings, in the appliance enclosure or in the built-in structure, clear of obstruction.
- Observe the minimum measurements of the built-in cabinet.

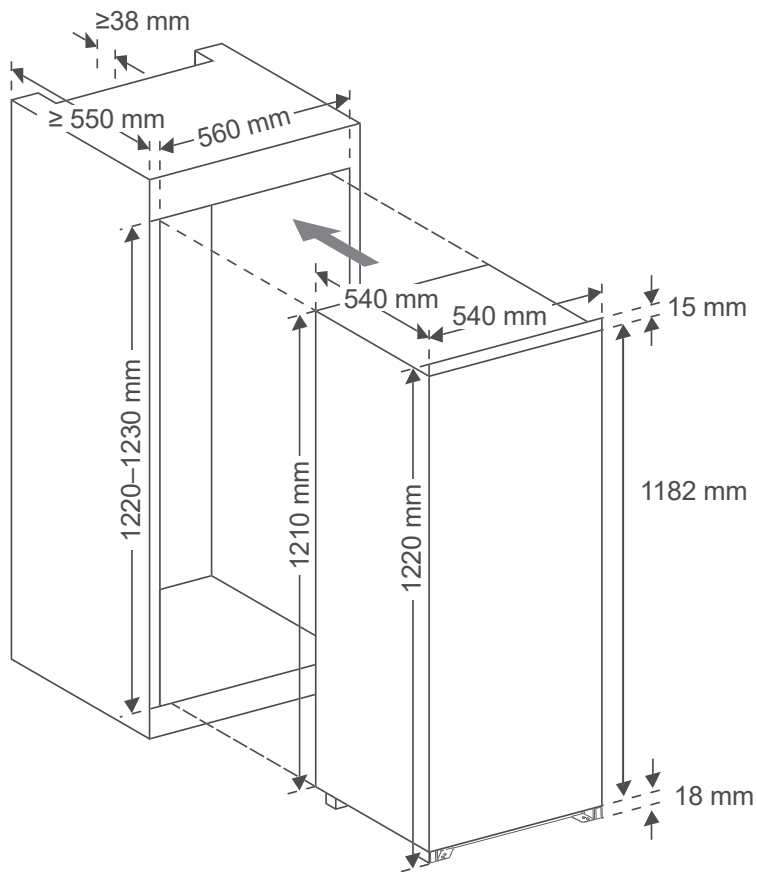
Parts for installation

- | | | |
|------|--|---|
| (17) |  | 2× Slide for attachment to the appliance door |
| (18) |  | 2× Cover for slide (17) |
| (19) |  | 2× Runner for attachment to the cabinet door |
| (20) |  | 2× Cover for runner (19) |
| (21) |  | 2× Long screw |
| (22) |  | 13× Short screw |
| (23) |  | 1× Sealing strip |

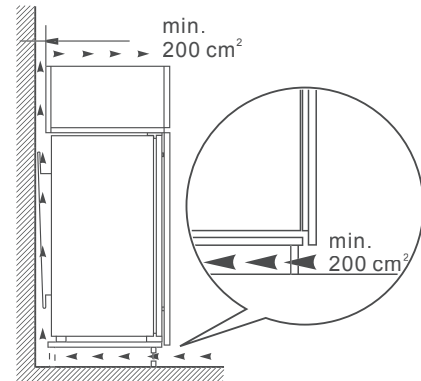
Installation dimensions and ventilation cross-section

The built-in cabinet must have the following dimensions:

Installation dimensions:



Ventilation cross-section:

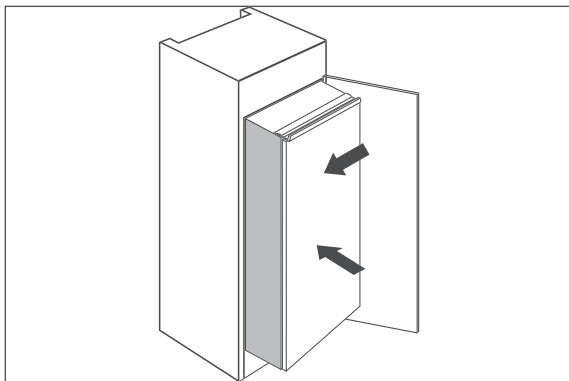


Installing the appliance

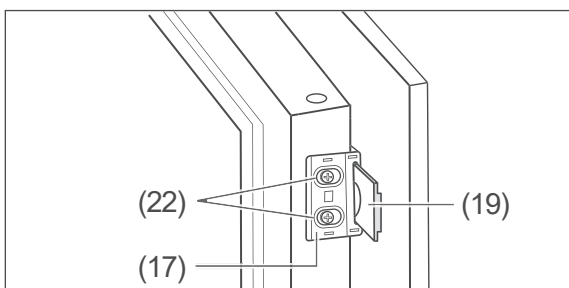
i Before installation, check that the door hinges are on the correct side. Change the position of the door hinges if necessary (see chapter “Changing the door hinges”).

For installation, you will need a PH2 cross-tip screwdriver.

1. Switch off the fuse for the intended socket (220–240 V~ / 50 Hz). Then insert the mains plug into the socket.

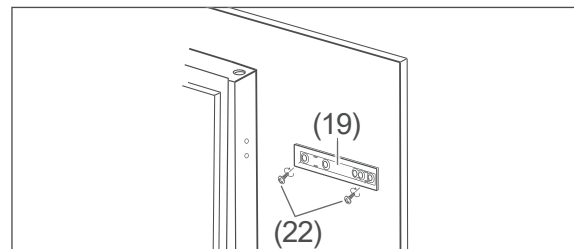


2. Slowly and carefully push the refrigerating appliance into the built-in cabinet. Make sure that the side to be opened is as close as possible to the wall of the cabinet.

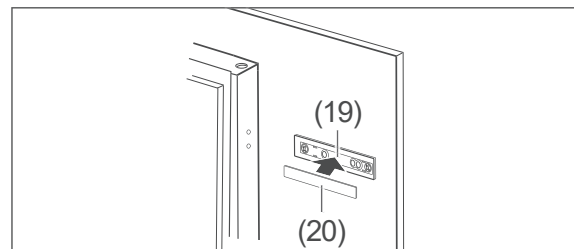


3. There are holes pre-drilled in the outside edges of the appliance door (2) for the slides (17) to be attached. Use the short screws (22) to fasten the slides on the side that is to be opened.
4. Push the runners (19) into the slides.
5. Close and open the cabinet door to check that it closes fully and easily. If necessary, correct the position of the refrigerating appliance.

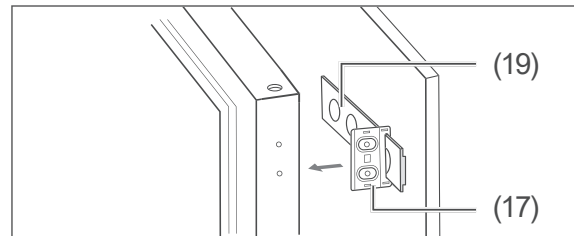
6. Open the appliance door and cabinet door at the same time. As you do so, mark the best position for the runners on the inside of the cabinet door.
7. Remove the runners from the slides again.



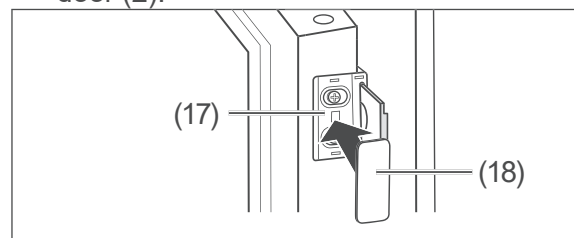
8. Use 2 short screws (22) to fasten each of the runners (19) to the inside of the cabinet door at the marked positions.



9. Press the covers (20) onto the runners (19).



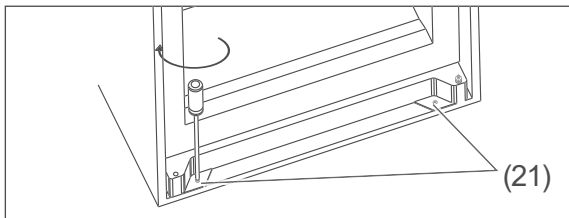
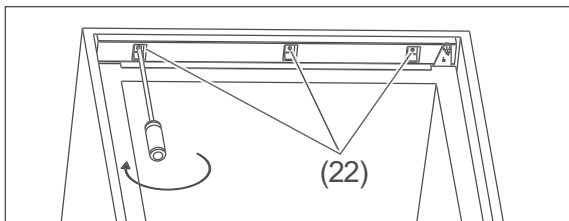
10. Unscrew the slides (17) again and push them onto the fitted runners (19).
11. Screw the slides back onto the appliance door (2).



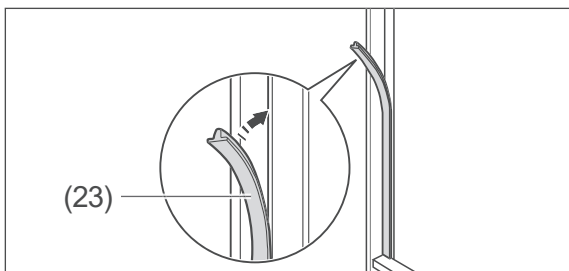
12. Press the covers (18) onto the slides (17).

13. Check that the doors open and close easily and that the appliance door seals properly when closed.

If necessary, adjust the position of the refrigerating appliance and of the slides and runners.



14. Once the doors open and close correctly, screw the refrigerating appliance to the built-in cabinet. To do so, use 3 short screws (22) at the top and the two long screws (21) at the bottom.



15. With the door open, press the sealing strip (23) into the gap between the refrigerator and the built-in cabinet. Installation is now complete.

Cleaning before use

To remove the odour that comes with all new appliances, clean the appliance before using it (see chapter “Defrosting and cleaning the freezer compartment”).

i You will find all important information about operation in chapter “Operation”.

Changing the door hinges

If necessary, you can change the opening direction of the appliance. This work requires some manual dexterity.

i If you have to change the door hinge of the appliance due to space constraints, or if you want to change the door hinge for other reasons, you must change the door hinge before installation.

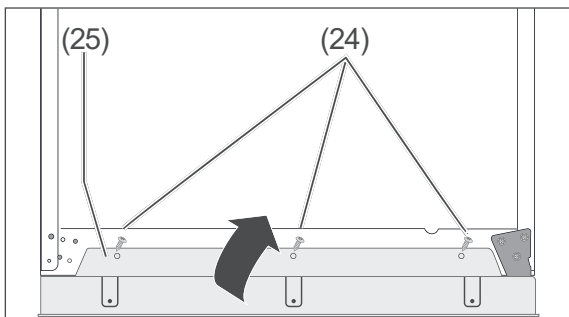
- Please read through all of the following steps in full before starting work.

You will need the following tools:

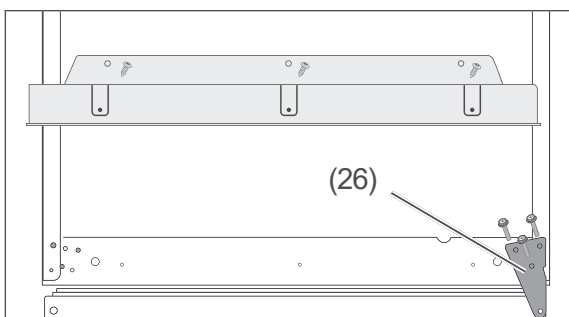
- PH2 cross-tip screwdriver
- 8 mm spanner

Changing the opening direction of the appliance door

1. Ensure that the appliance is not connected to the power supply.
2. Close the appliance door (2).

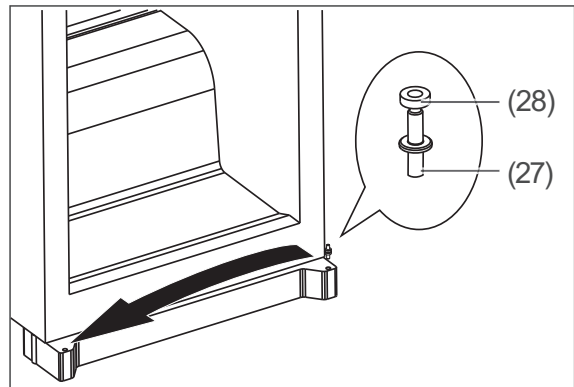


3. Loosen the screws (24) securing the panel (25) to the top of the appliance and remove the panel.

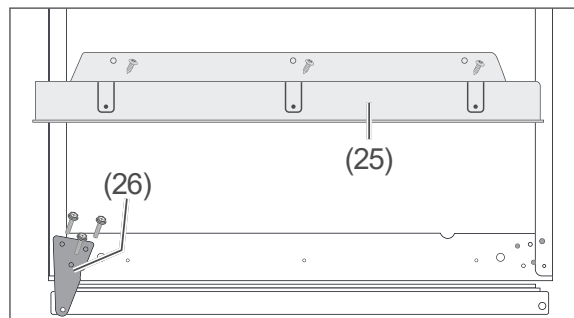


4. Unscrew the hinge (26) with an 8 mm spanner or a cross-tip screwdriver and remove it.

5. Remove the appliance door and set it aside carefully.

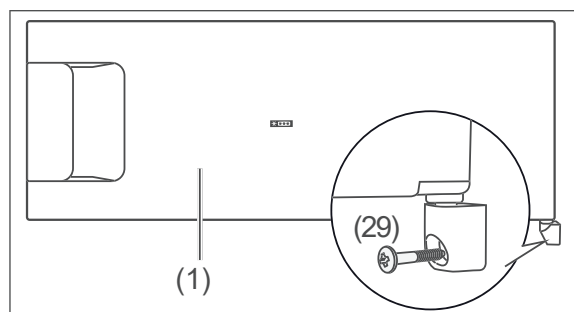


6. Transfer the hinge pin (27) over. When doing so, also move the washer (28) for the hinge pin.
7. Replace the appliance door and close it.



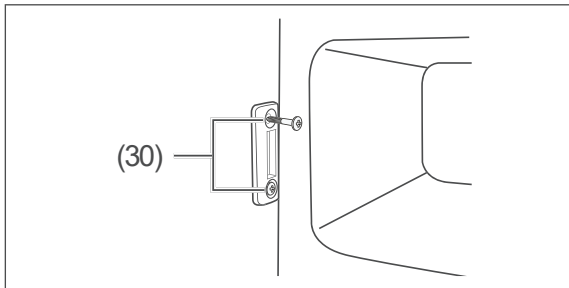
8. Fit the hinge (26) on the opposite side.
9. Screw the panel (25) back on.
10. Check that the door seal is correctly in place (see chapter "Checking and cleaning the door seals").

Changing the opening direction of the freezer compartment door

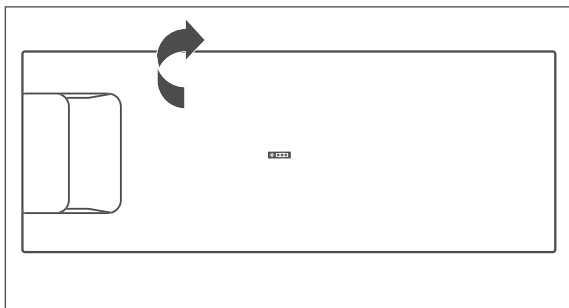


1. Unscrew the hinge screw (29) on the bottom of the freezer compartment (1). Use the cross-tip screwdriver.

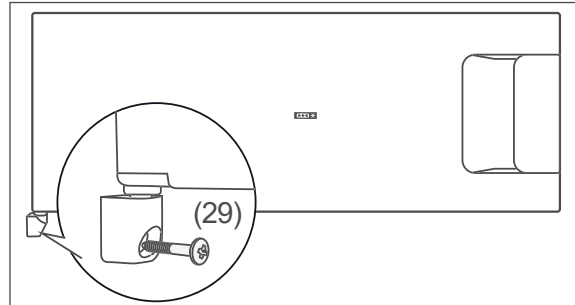
2. Open the freezer compartment door and remove the door and hinge.
3. Remove the hinge from the door pin.



4. On the door latch, remove the covers on the screws (30) and unscrew the two screws.
5. Turn the door latch 180° and fix it to the opposite side. Use the screws (30) to do so.
Make sure that the locking tappet screw holes are placed exactly over the markings in the appliance wall.
6. Push the two covers into the door latch again.



7. To install the freezer compartment door on the other side, turn it 180°.
8. Insert the door with the upper door pin into the opening at the top of the freezer compartment.



9. Place the hinge on the lower door pin and screw it securely to the appliance using the hinge screw (29).
Make sure that the locking tappet screw hole is placed exactly over the markings in the appliance wall.
10. Cover the holes left by unscrewing the bearing plate and locking tappet on the opposite side of the freezer with the two round and rectangular cover stickers.
11. Close the freezer compartment door.

Starting up the appliance

NOTICE

Risk of damage!

If the cooling unit has been transported horizontally, lubricant from the compressor may get into the cooling circuit.

- Allow the appliance to stand upright for approx. 2 hours after transport and before connecting.

NOTICE

Risk of damage!

Improper handling of the appliance can lead to damage to property.

- The interior light must be used only to illuminate the interior of the appliance. It is not suitable for lighting a room.

-
- Switch on the fuse for the mains socket to which the refrigerator is connected. A beep sounds. When the appliance door (2) is open, the interior light (11) comes on.
The appliance is switched on.

Care and maintenance

WARNING

Risk of electric shock!

Touching live parts may result in severe injury or death.

- Before cleaning, unplug the mains plug from the socket or switch off/un-screw the fuse.
- When pulling the mains plug out of the socket, always take hold of the mains plug itself and never pull the mains cable.

CAUTION

Risk of injury!

Dangers for children and people with limited physical, sensory or mental capacity!

- Cleaning and user maintenance shall not be made by children without supervision.

NOTICE

Risk of damage!

The surfaces and appliance parts can be damaged through improper handling.

- Never use harsh, granular, soda, acid, solvent-based or abrasive cleaners. These attack the plastic surfaces. All-purpose cleaners with a neutral pH are recommended.

NOTICE

Risk of damage!

Door seals and plastic parts are sensitive to oil and grease.

- Remove contaminants as quickly as possible.
- Only use soft cloths.

Checking and cleaning the door seals

The door seals must be checked regularly so that no warm air can enter the appliance.

1. To test them, clamp a thin piece of paper at various places. The paper should be difficult to pull through at all points.
2. If the seal is not uniform everywhere: Warm the seal at the appropriate places carefully with a hair dryer and pull it out with your fingers.
3. Only clean dirty seals with clean water.

Cleaning the exterior

- Use only mild pH-neutral soapy water.

Cleaning the back

Remove dust and clean the back of the appliance and the compressor once or twice a year.

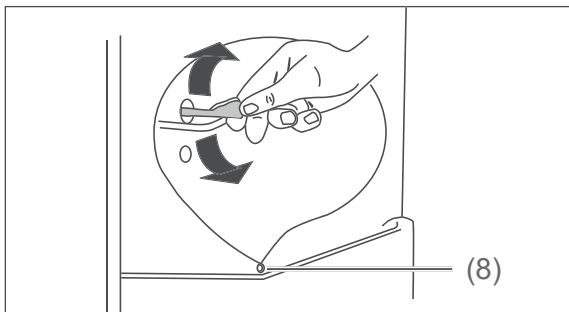
- Carefully brush the back of the appliance and the compressor with a soft brush.

Defrosting the refrigerating compartment

This is not necessary, as the refrigerating compartment of your appliance has an auto-defrost feature. Frost and ice are automatically defrosted and the thaw water is collected in a thaw water container on the back of the appliance. The thaw water evaporates as a result of the heat generated by the motor.

Cleaning the refrigerating compartment

1. Switch the appliance off by pressing and holding the “Adjust” button (12) for 5 seconds.
2. Disconnect the mains plug from the socket or switch off the fuse.
3. Remove the chilled goods and place them in a cool room.
4. Remove the fruit/vegetable drawer (6), door shelves (3) and (5) and glass shelves (7) and (9) and wash all the parts in lukewarm soapy water. Then dry everything thoroughly.
5. Wipe out the interior with a cloth lightly moistened in soapy water. Make sure that no liquid gets into the control element and interior light.
6. When wiping clean, add a few drops of vinegar to the water to prevent mould from forming.
7. Wipe the interior dry and leave the appliance door open a while to air.



8. Clean the opening of the defrost drain (8) using the enclosed cleaning rod.
9. Reinsert the fruit/vegetable drawer, the door shelves and the glass shelves.
10. Place the food back in the fridge.
11. Plug in the mains plug again or switch on the fuse.
12. Press and hold the “Adjust” button (12) for 5 seconds. The appliance switches on.
13. Set the appliance to the desired temperature (see chapter “Setting the temperature in the fridge”).

Defrosting and cleaning the freezer compartment

! WARNING

Danger of explosion!

Improper handling of the appliance may lead to deflagration/explosion.

- Never use defrosting sprays. They can generate explosive gases.

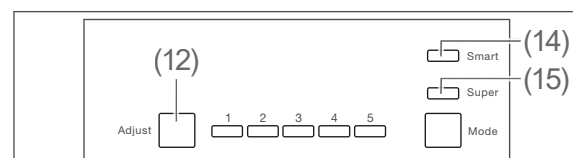
! NOTICE

Risk of damage!

When cleaning, please note:

- Never use harsh, granular, soda-based, solvent-based or abrasive cleaners. We recommend all-purpose cleaners with a neutral pH.
- The door seal is sensitive to oil and grease – the rubber becomes porous and brittle as a result.
- The surfaces can be damaged by unsuitable cleaning agents. Use care products only on the outer surfaces.
- Use only soft cloths.

i If possible, defrost the appliance in winter when the outside temperature is low. You can then store the food on the balcony (or similar) while defrosting. Alternatively, you can wrap up the frozen food in a thick layer of newspaper and store it in a cool room or insulated bag.



1. Before defrosting the freezer, further lower the temperature of the frozen goods by setting the freezer to “Super” (15) for 3 hours (use the “Mode” button (16) to do so).

2. After this time, switch the appliance off by pressing and holding the “Adjust” button (12) for 5 seconds.
3. Disconnect the mains plug from the socket or switch off the fuse.
4. Take the chilled food out of the fridge and take the frozen food out of the freezer.
5. Ensure that your food is kept cool enough.
6. To accelerate defrosting, place a bowl of hot, but not boiling, water in the freezer compartment. This will accelerate the defrosting process.
7. Leave the appliance door open while defrosting and place a floor cloth in front of the appliance to catch thaw water which may come out.
The defrosting time depends on the thickness of the ice layer. Experience dictates that it is possible to start cleaning after approx. 1 hour.
8. Wipe down the inside with warm water and washing-up liquid.
9. When wiping clean, add a few drops of vinegar to the water to prevent mould from forming.
10. Only clean the door seals with clean water; they are sensitive to oil and fat.
11. Rub everything completely dry, including the door seals, and allow to air briefly.
12. Return the food to the refrigerating or freezer compartment.
13. Connect the mains plug to the socket or switch on the fuse again.
14. Press and hold the “Adjust” button (12) for 5 seconds.
The appliance switches on.
15. Set the freezer to “Super” (15) with the “Mode” button (16).
16. As soon as a temperature of $-18\text{ }^{\circ}\text{C}$ is reached, set the appliance back to the usual temperature.

Troubleshooting table

Malfunctions can occur in all electrical appliances. This does not necessarily mean there is a defect in the appliance. For this reason, please check the table to see if you can correct the malfunction.

WARNING

Risk of electric shock in case of improper repair!

- Never attempt to repair the appliance yourself. You can put your own and future users' lives in danger. Only authorised specialists are allowed to carry out this repair work.

Problem	Possible cause	Solutions, tips, explanations
Compressor off, interior light off.	Appliance is switched off.	Press and hold the "Adjust" button for 5 seconds.
	No electricity to socket.	Check the socket with another appliance.
	Mains plug is loose.	Check the tightness of the mains plug.
Compressor off, interior light on.	Desired temperature has been reached.	Further cooling not required. When the inside temperature rises, the compressor automatically switches on.
Appliance cools too quickly.	Power has been set too high.	Select a lower setting (see chapter "Setting the temperature").
The appliance doesn't cool sufficiently.	Power has been set too low.	Select a higher setting (see chapter "Setting the temperature").
	Appliance door not tightly closed or door seal is not completely tight.	See chapter "Checking and cleaning the door seals".
	The appliance is near a heat source.	Place an insulation plate between the appliances or change location.
	Food has been stored warm.	Only store cooled foods.
	Too many goods stored.	Maintain maximum freezing capacity. The maximum freezing capacity is shown on the appliance's type plate.
	Ambient temperature too low or too high.	Adjust ambient temperature (see chapter "Intended use").
	Compressor seems defective.	Set the appliance to maximum refrigeration (see chapter "Setting the temperature"). If the compressor does not switch on within an hour, please contact our service department (see chapter "Service").

Problem	Possible cause	Solutions, tips, explanations
Appliance is making a noise.	Operating noises are functional and are not a sign of malfunction.	Humming: Refrigeration unit is running.
		Flowing noise: Refrigerant is flowing through the pipes.
		Clicking: Compressor is switching on or off.
	Disturbing noises.	Check the installation and re-adjust if necessary.
Water has accumulated in the refrigerating compartment at the bottom.	The defrost drain is blocked.	Unblock the defrost drain using the supplied cleaning rod.

Service

Please note!

You are responsible for the condition of the appliance and its proper use in the household.

If you call out for customer service due to an operating error, you will incur charges, even during the guarantee/warranty period.

Damage resulting from non-compliance with this manual unfortunately cannot be recognised.

In order for us to help you quickly, please tell us:

Name of appliance	Colour	Model	Order number
hanseatic Refrigerator with freezer compartment	White	HEKS12254GE	46838553

Advice, complaints and orders

Please contact your mail order company's customer service centre if

- the delivery is incomplete,
- the appliance is damaged during transport,
- you have questions about your appliance,
- a malfunction cannot be rectified using the troubleshooting table,
- you would like to order further accessories.

You can find the contact details of your product advisor online on the service pages of your mail order company. The various sections of product advice are listed here.

Please have your appliance invoice ready.

For more information, visit www.hanseatic.de

Repairs and spare parts

You can prevent waste by having your defective appliances repaired. Please contact our Customer Service department.

Please have your appliance invoice ready (date of purchase and item no.).

Spare parts are available for a minimum period of seven years after the final version of the model has been placed on the market. Door seals are available for a period of ten years.

Customers in Germany

Place an order at
<https://reparaturauftrag.operatec.eu>
 by E-mail: otto@operatec.de
 Phone +49 (0) 40 36 03 31 50

Customers in Austria

Please contact the customer service centre or product advice centre of your mail order company.

Waste prevention, free return and disposal

Waste prevention

According to the provisions of Directive 2008/98/EC, waste prevention measures always take priority over waste management.

For electrical and electronic devices, waste prevention measures include extending the lifespan of defective devices through repair and reselling used working appliances instead of disposing of them.

Please help us reduce waste and contact our customer service if your product is faulty.

More information can be found in the brochure "Waste Prevention Programme of the German Government with the Involvement of the Federal States".

Free return of old electrical appliances

Upon purchasing a new electrical appliance of the same type with essentially the same function, consumers may return an old electrical appliance to a distributor obliged to take back old appliances, at no extra cost for the consumers. This option also exists for deliveries made to a private household. For distance selling, the option of having old electrical equipment collected for free applies only in the case of purchase of new electrical equipment with heat exchangers (e.g. refrigerators, dehumidifiers), screens and display devices with a screen surface > 100 cm², and large devices with at least one of its external dimensions measuring more than 50 cm.

In addition, consumers may return up to three old electrical appliances of the same type to a distributor's collection point for free, without having to purchase a new electrical appliance. In this case, however, the old appliances' external dimensions may not exceed 25 cm.

Disposal

Disposing of old electrical devices in an environmentally-friendly manner



Electrical appliances contain harmful substances as well as valuable resources.

Every consumer is therefore required by law to dispose of old electrical appliances at an authorised collection or return point. They will thus be made available for environmentally-sound, resource-saving recycling.

You can dispose of old electrical appliances free of charge at your local recycling centre.

Please contact your dealer directly for more information about this topic.

Don't forget to erase data!

If necessary, each consumer is responsible for erasing personal data from electrical and electronic equipment

Batteries and rechargeable batteries, lamps and bulbs

If necessary, old single-use and rechargeable batteries that are not encased by an old electrical appliance, as well as lamps/bulbs that can be removed from an old electrical appliance without being destroyed, must be removed and disposed of separately before you return the appliance.



This symbol means that single-use and rechargeable batteries must not be disposed of with other household waste.

Consumers are required by law to bring all single-use and rechargeable batteries, regardless of whether they contain harmful substances*) or not, to a collection point operated by their communal authority

or borough or to a retailer, so that they can be disposed of in an environmentally friendly manner and so that valuable resources (e.g. cobalt, nickel or copper) can be recovered.

Single-use and rechargeable batteries can be returned free of charge.

Some of the possible contents (e.g. mercury, cadmium and lead) are toxic and, if improperly disposed of, can have adverse effects on the environment. Heavy metals, for instance, can have detrimental health effects on humans, animals and plants and accumulate in the environment and food chain, and then enter the body indirectly through the consumption of food.

There is a high risk of fire with old lithium batteries. Special care must therefore be taken to properly dispose of old lithium batteries and rechargeable batteries. Improper disposal can also lead to internal and external short circuits due to thermal effects (heat) or mechanical damage. A short circuit can lead to a fire or an explosion and have serious consequences for people and the environment. It is therefore important to tape off the terminals of lithium batteries and rechargeable batteries before disposing of them to prevent an external short circuit.

Single-use and rechargeable batteries that are not built into the device should be removed before disposal and then disposed of separately.

Please only dispose of single-use and rechargeable batteries in a discharged state!

If possible, use rechargeable batteries in place of disposable batteries.

Charge your batteries properly and fully to maximize their lifespan. If necessary, fully discharge them using a suitable charger before recharging.

Always use the correct type of batteries for your devices. Incorrect use can shorten the life of the batteries and possibly cause harmful effects.

*) labelled with:

Cd = Cadmium

Hg = Mercury

Pb = Lead

Packaging



Our packaging is made of environmentally friendly, recyclable materials:

- Outer packaging made of cardboard
- Moulded parts made of foamed, CFC-free polystyrene (PS)
- Films and bags made of polyethylene (PE)
- Tension bands made of polypropylene (PP)
- Saving energy also protects against excessive global warming. Your new appliance uses little energy due to its environmentally friendly insulation and technology.



If you have sufficient space, we recommend retaining the packaging, at least during the warranty period. If the appliance needs to be sent out for repairs, only the original packaging will provide sufficient protection. If you would like to dispose of the packaging, please dispose of it in an environmentally friendly way.

Appendix

Product fiche concerning EU Directive no. 2019/2016

The product fiche for your device is provided online.

Go to <https://eprel.ec.europa.eu> and enter the model identifier for your device to download the product fiche.

The model identifier for your device can be found in the Technical specifications.

Technical specifications

Item number	46838553
Name of appliance	Refrigerator with freezer compartment
Model identifier	HEKS12254GE
Device measurements (Height × Width × Depth)	1230 mm × 540 mm × 540 mm
Unloaded weight	36 kg
Refrigerant	R600a
Filling capacity refrigerant	29 g
Foaming agent	cyclopentane
Rated power	100 W
Supply voltage / frequency / rated current	220 - 240 V ~ / 50 Hz / 0,75 A
Protection class	I
Climate class: N-ST. This appliance is intended to be used at an ambient temperature between + 16 °C and + 38 °C.	

This product contains a light source of energy efficiency class G.



