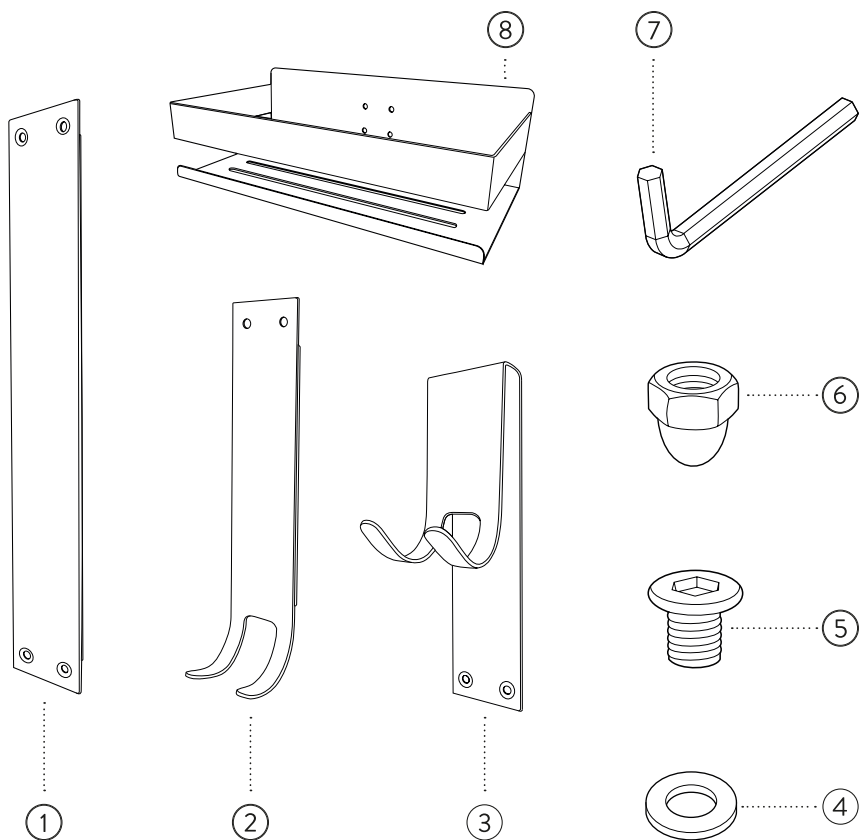


DUSCHREGAL ZUM HÄNGEN HANGING **SHOWER ORGANIZER**
ÉTAGÈRE DE DOUCHE À SUSPENDRE

EINZELTEILE INDIVIDUAL PARTS

PARTIES INDIVIDUELLES



DEUTSCH

- 1 1x Leiste mittig
- 2 1x Leiste unten
- 3 1 x Leiste oben
- 4 9x Unterlegscheiben
- 5 9 x Schraube
- 6 9x Mutter
- 7 1x Inbusschlüssel
- 8 2x Duschkorb

ENGLISH

- 1 1x Middle rail
- 2 1x Bottom rail
- 3 1x Top rail
- 4 9x Washers
- 5 9x Screw
- 6 9x Nut
- 7 1x Allen Key
- 8 2x Shower basket

FRANÇAIS

- 1 1x Barre Centrale
- 2 1 x Barre du Bas
- 3 1x Barre du Haut
- 4 9x Rondelle
- 5 9x Vis
- 6 9x Écrou
- 7 1x Clé Allen
- 8 2 x Panier de Douche

MONTAGE ANLEITUNG ASSEMBLY INSTRUCTIONS

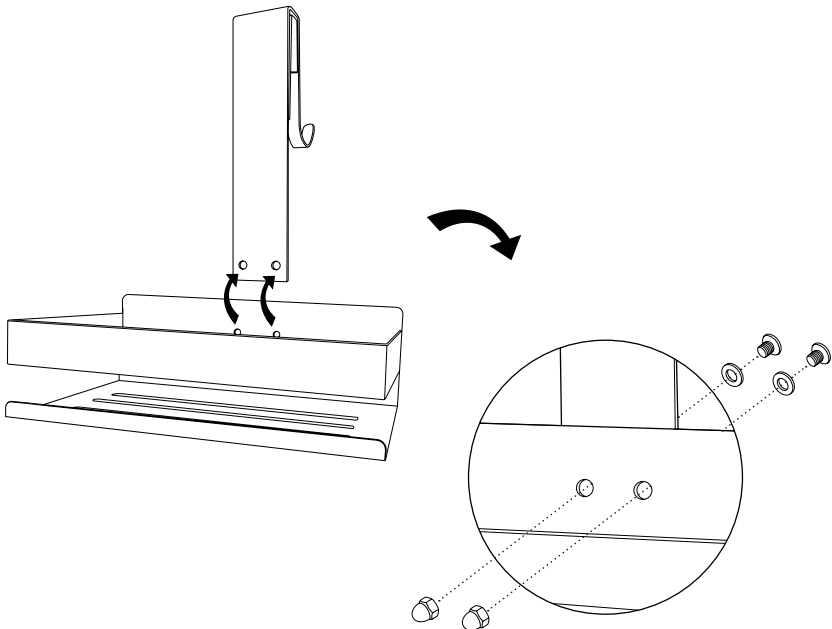
INSTRUCTION DE MONTAGE

1

DE Verschrauben Sie den oberen Teil der Leiste mit einem der beiden Duschkörbe. Achten Sie darauf, dass die beiden oberen Löcher des Duschkorb vor den Löchern der Rückwand platziert sind und verwenden Sie hierfür die beigelegten Schrauben und Muttern. Wichtig: Die Haken der Rückwand sollten dabei nach hinten zeigen. Legen Sie für zusätzliche Stabilität eine der dünnen Unterlegscheiben aus Plastik zwischen die Schraube und die Mutter und ziehen Sie die Schraube fest an.

EN Screw the top part of the rail onto one of the two shower baskets. Make sure that the two upper holes of the shower basket are placed on the holes of the back wall and use the enclosed screws and nuts. Important: The hooks of the back wall should point to the back. Optionally, for extra stability, place one of the thin plastic washers between the bolt and the nut and tighten firmly.

FR Vissez la barre du haut à l'un des deux paniers de douche. Veillez à ce que les deux trous supérieurs du panier de douche soient alignés aux trous de la barre du haut et utilisez pour cela les vis et les écrous fournis. Important: les crochets de la paroi arrière doivent être orientés vers l'arrière. Vous pouvez également placer l'une des fines rondelles en plastique entre la vis et l'écrou et les serrer fermement pour plus de stabilité.

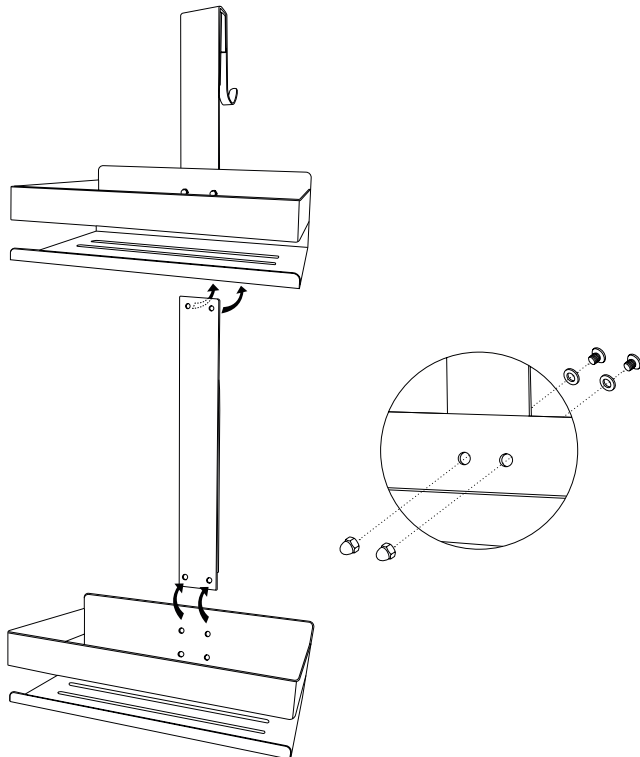


2

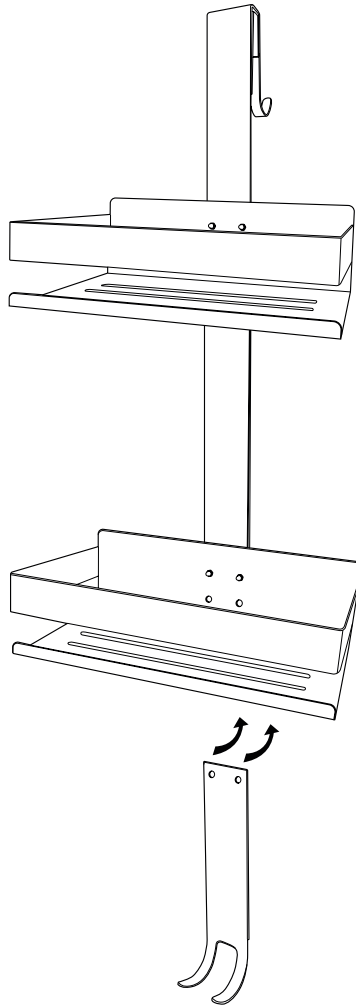
DE Platzieren Sie nun die unteren Löcher des befestigten Korbes auf den oberen Löchern der mittleren Leisten-Teil und verschrauben Sie diese miteinander (nutzen Sie eine der dünnen Unterlegscheiben aus Plastik für zusätzliche Stabilität). Danach wiederholen Sie diese Prozedur mit dem zweiten Korb. Achten Sie darauf, dass die unteren Löcher der mittleren Leiste mit den oberen Löchern des zweiten Korbes verschraubt werden und dass der Korb dabei wieder vor der Leiste liegt.

EN Now place the lower holes of the attached basket on the upper holes of the middle part of the rail and screw them together (use one of the thin plastic washers for extra stability). Then repeat this procedure with the second basket. Make sure that the lower holes of the rail are screwed to the upper holes of the second basket and that the basket sits in front of the rail.

FR Placez maintenant les trous inférieurs du panier fixé sur les trous supérieurs de la barre centrale et vissez-les ensemble (utilisez l'une des fines rondelles en plastique pour plus de stabilité). Répétez ensuite cette procédure avec le deuxième panier. Veillez à ce que les trous inférieurs de la barre centrale soient vissés sur les trous supérieurs du deuxième panier et que le panier soit devant la barre.



3

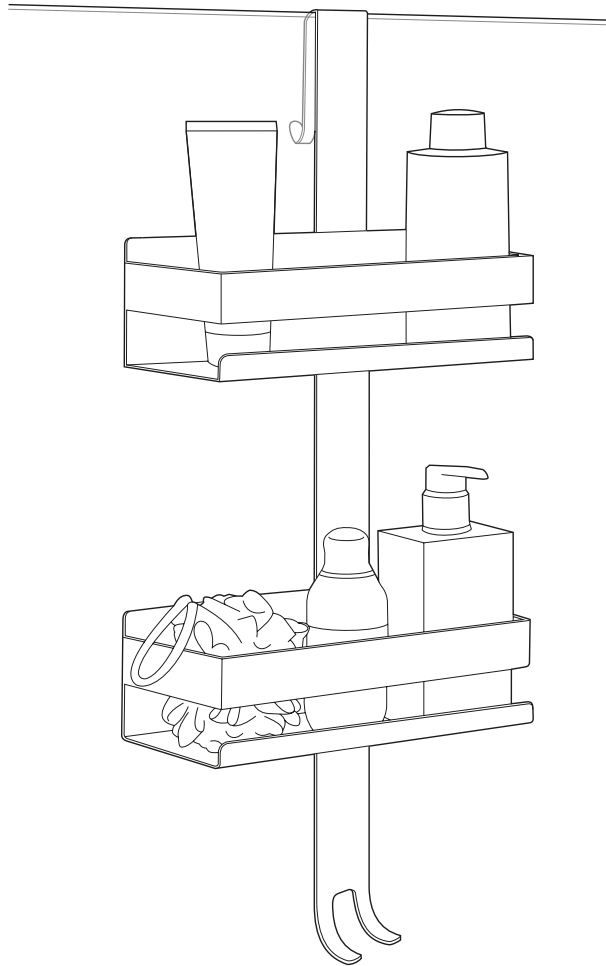


DE Verschrauben sie zu guter Letzt den unteren Teil der Leiste mit dem zweiten Korb. Achten Sie darauf, die Leiste wieder hinter dem Korb zu platzieren (nutzen Sie eine der dünnen Unterlegscheiben aus Plastik für zusätzliche Stabilität). Die Haken sollten dieses Mal nach vorne zeigen.

EN To finish the construction, screw the bottom part of the rail onto the lower basket (use one of the thin plastic washers for extra stability). Make sure to again place the rail behind the basket. This time the hooks should be facing forwards.

FR Pour finir, vissez la barre du bas au panier inférieur. Veillez à ce que la barre soit à nouveau placée derrière le panier (utilisez l'une des fines rondelles en plastique pour plus de stabilité). Les crochets doivent cette fois-ci être orientés vers l'avant.

4



DE So sollte Ihre fertige Konstruktion aussehen. Hängen Sie das Duschregal nun vorsichtig an die Glaswand Ihrer Dusche und nutzen Sie die praktischen Fächer, um ihre Duscutensilien mit einem Handgriff zu erreichen.

EN This is how your finished construction should look like. Now gently hook the shower shelf onto the glass wall of your shower and use the convenient compartments to have your shower utensils in perfect reach.

FR Voilà à quoi devrait ressembler votre panier de douche assemblé. Accrochez maintenant le panier de douche avec précaution à la paroi en verre de votre douche et utilisez les compartiments pratiques pour accéder à vos produits de douche en un tour de main.

DE Möchten Sie anderen Kunden und uns helfen?

- Schreiben Sie eine ehrliche Rezension.

EN Would you like to help other customers and us?

- Write a sincere review.


FR Voulez-vous aider d'autres clients et nous aussi?

- Écrivez un commentaire honnête.

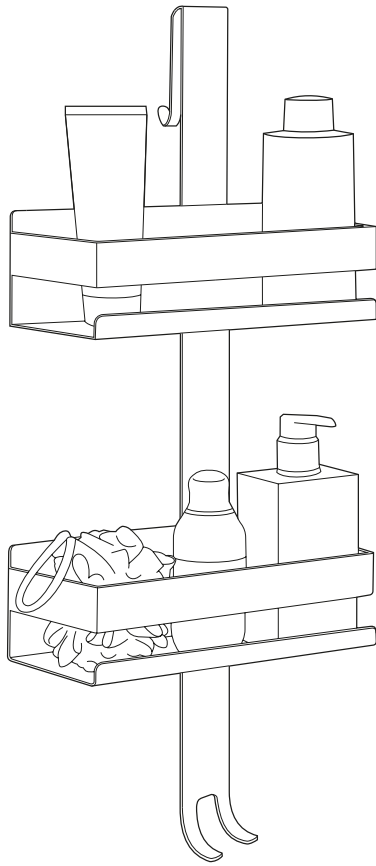
Review us **amazon**



Amazing Brands IV UG (haftungsbeschränkt)

 Im Mediapark 5, 50670 Köln, Deutschland

 contact4@we-the-brands.com



BENKSTEIN