

TISCH MARION

D Montageanleitung
« MARION »

FR Notice de montage
« MARION »

NL Handleiding voor de montage
« MARION »

CZ Montážní návod
« MARION »

HU Szerelési útmutató
« MARION »

TR Montaj talimati
« MARION »

GB Assembly instructions
« MARION »

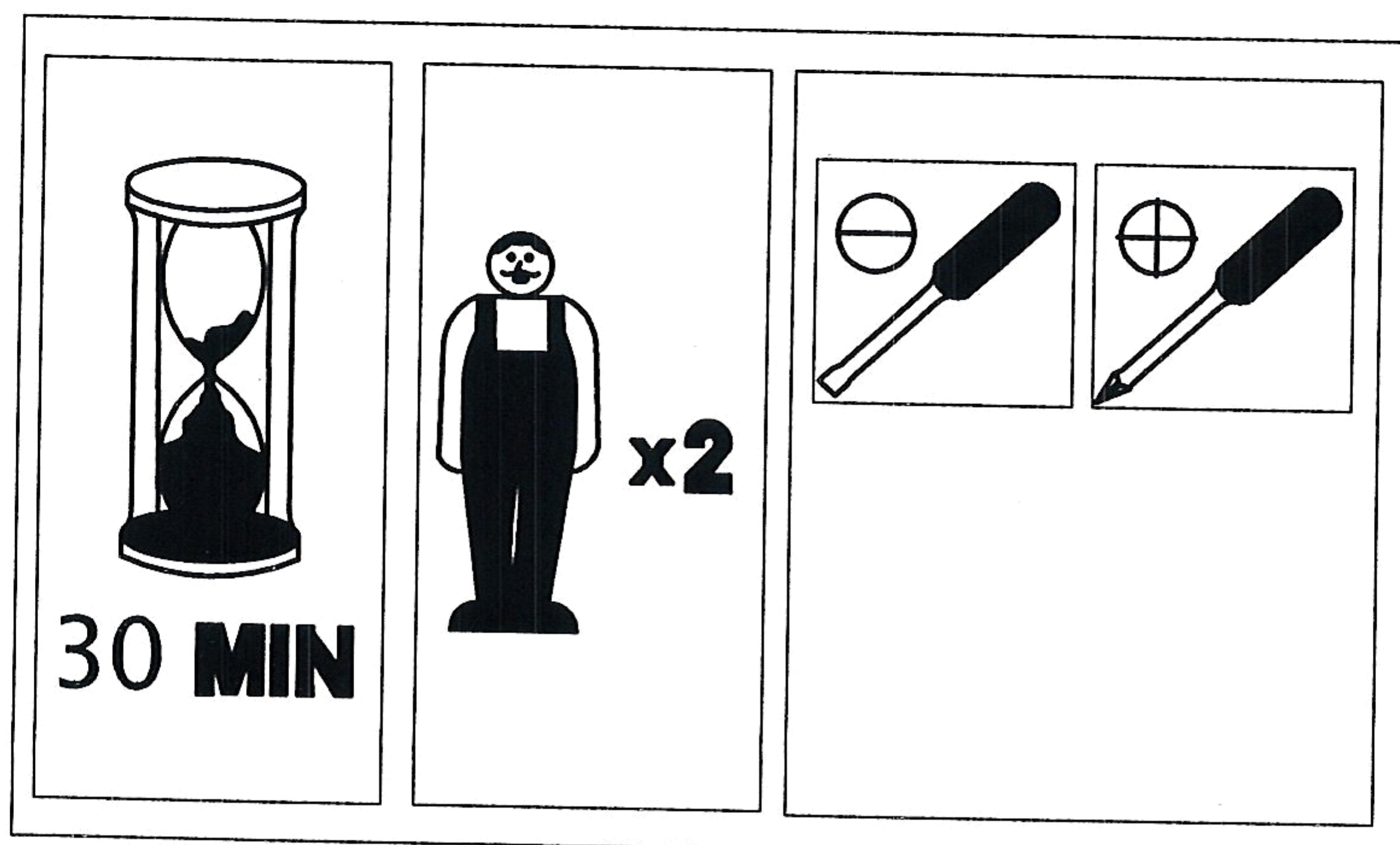
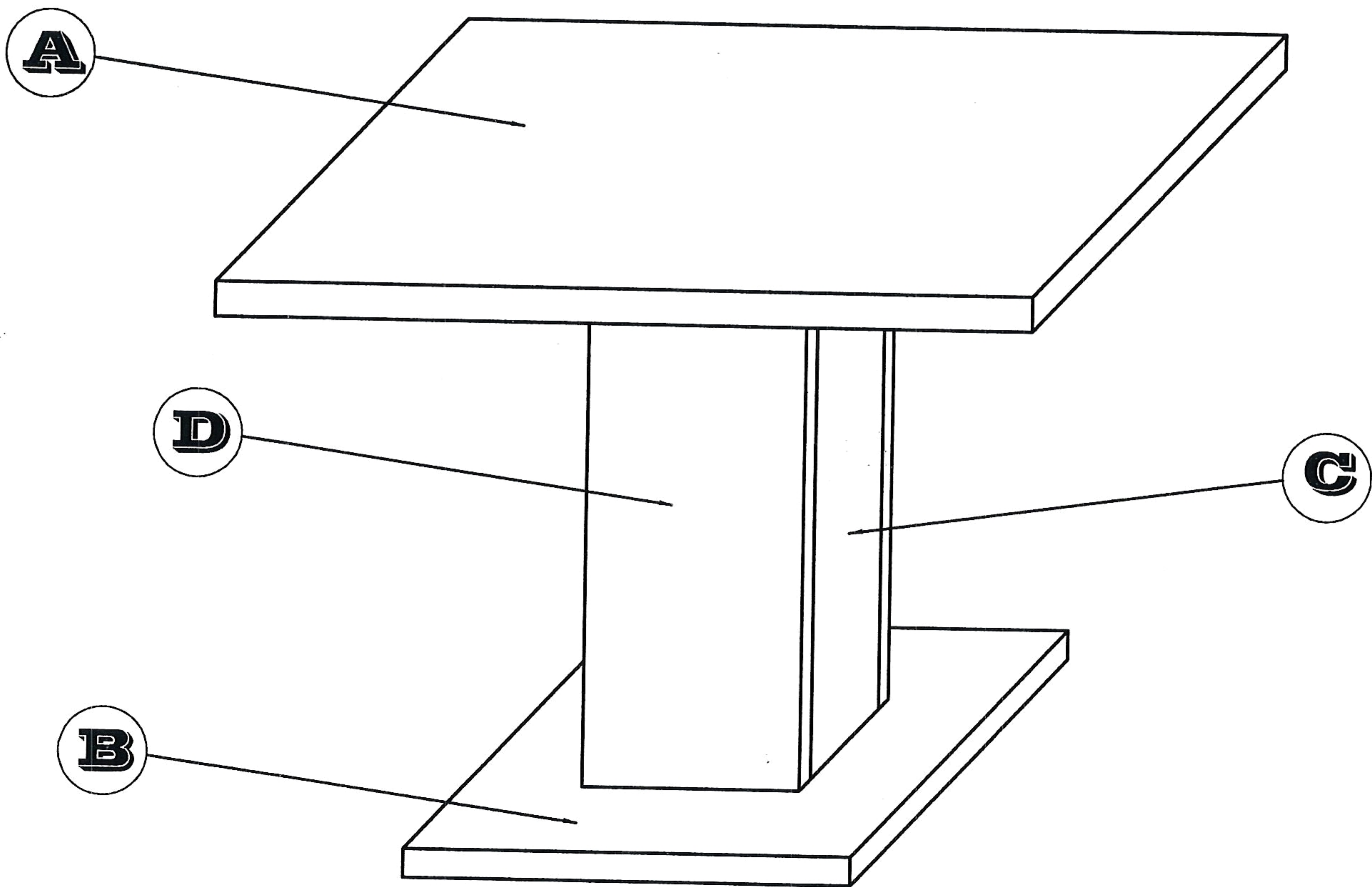
IT Istruzioni di montaggio
« MARION »

PL Instrukcja montazu
« MARION »

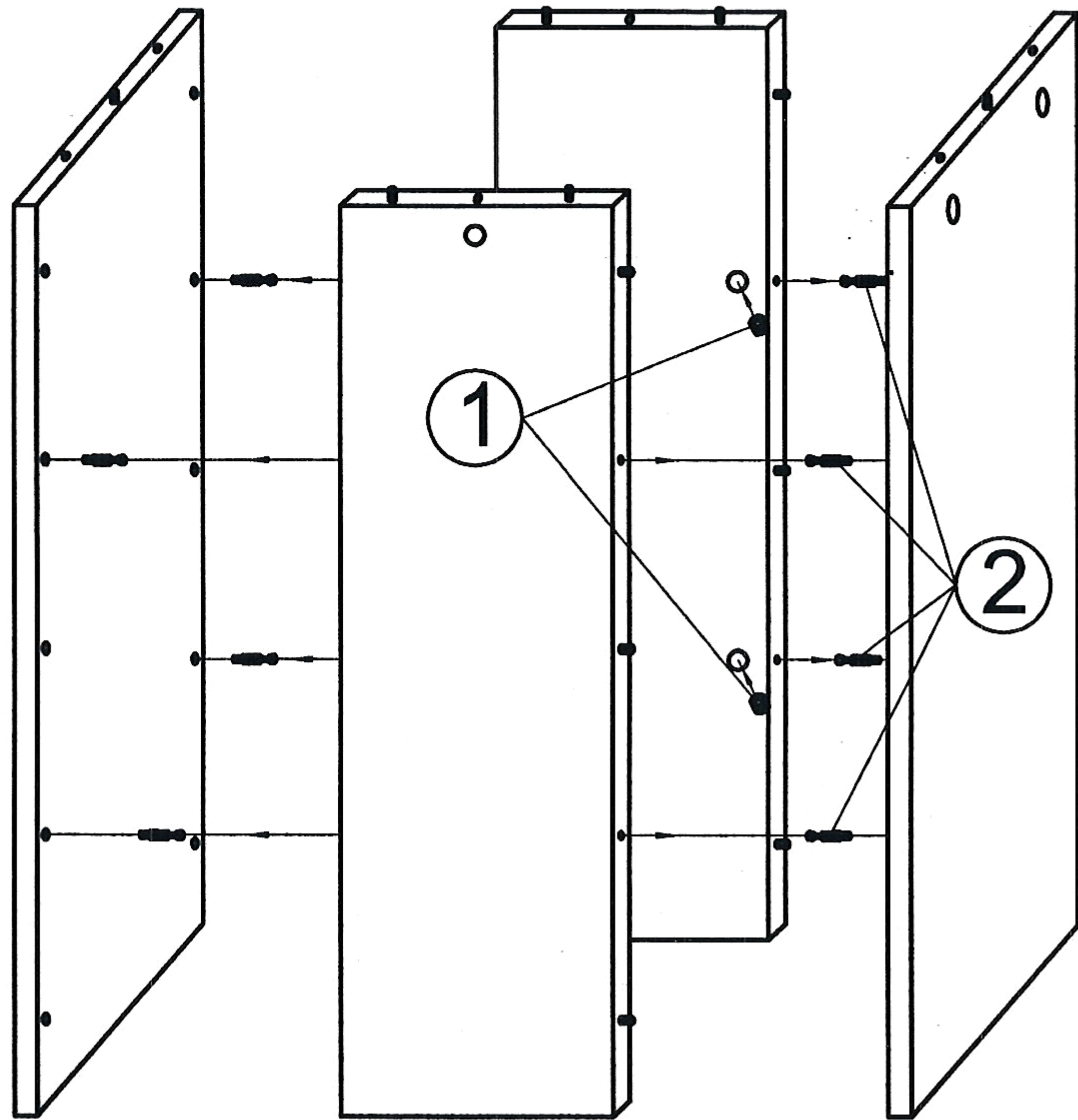
SK Návod na montáž
« MARION »

RO Instructiuni de montaj
« MARION »

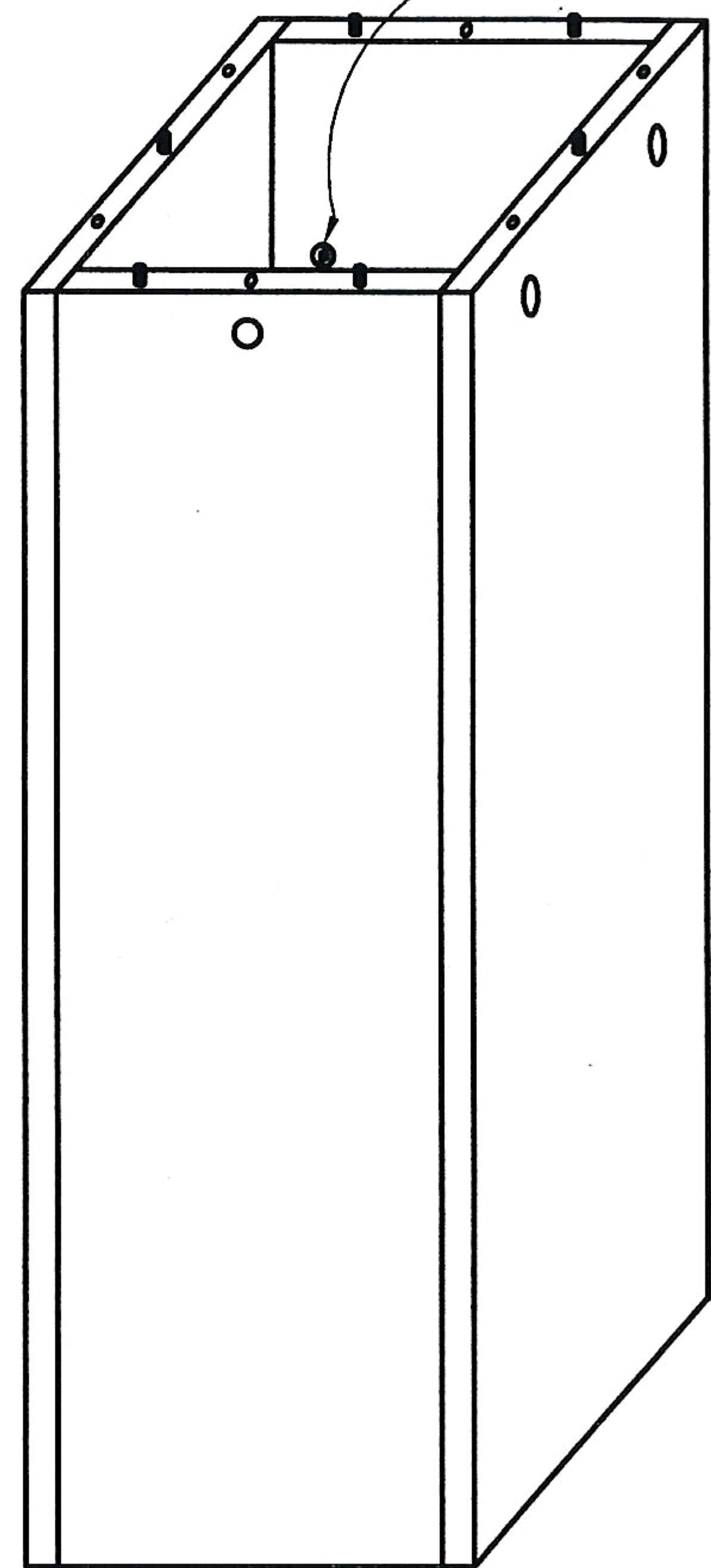
RU Инструкция по монтажу
« MARION »



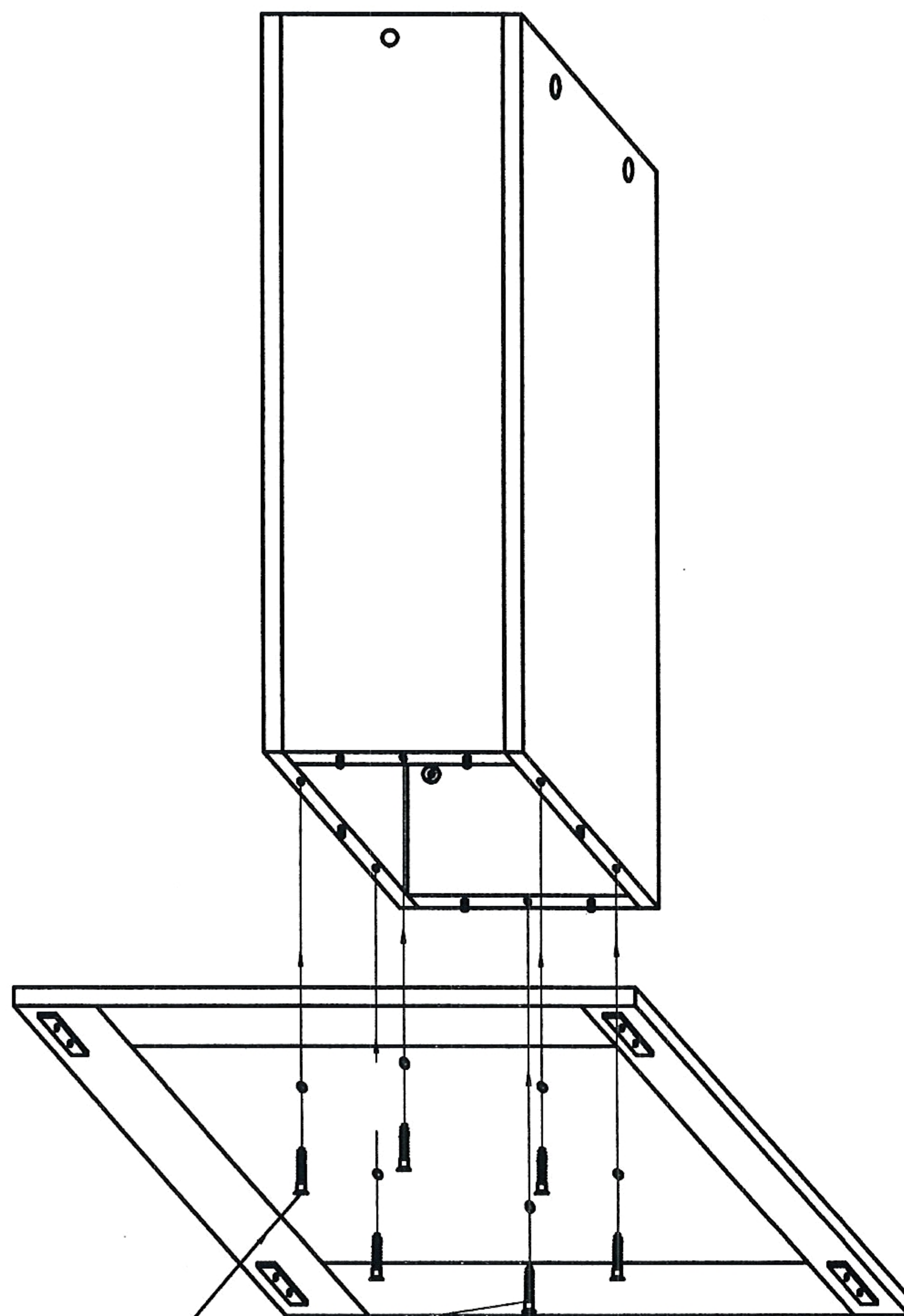
1



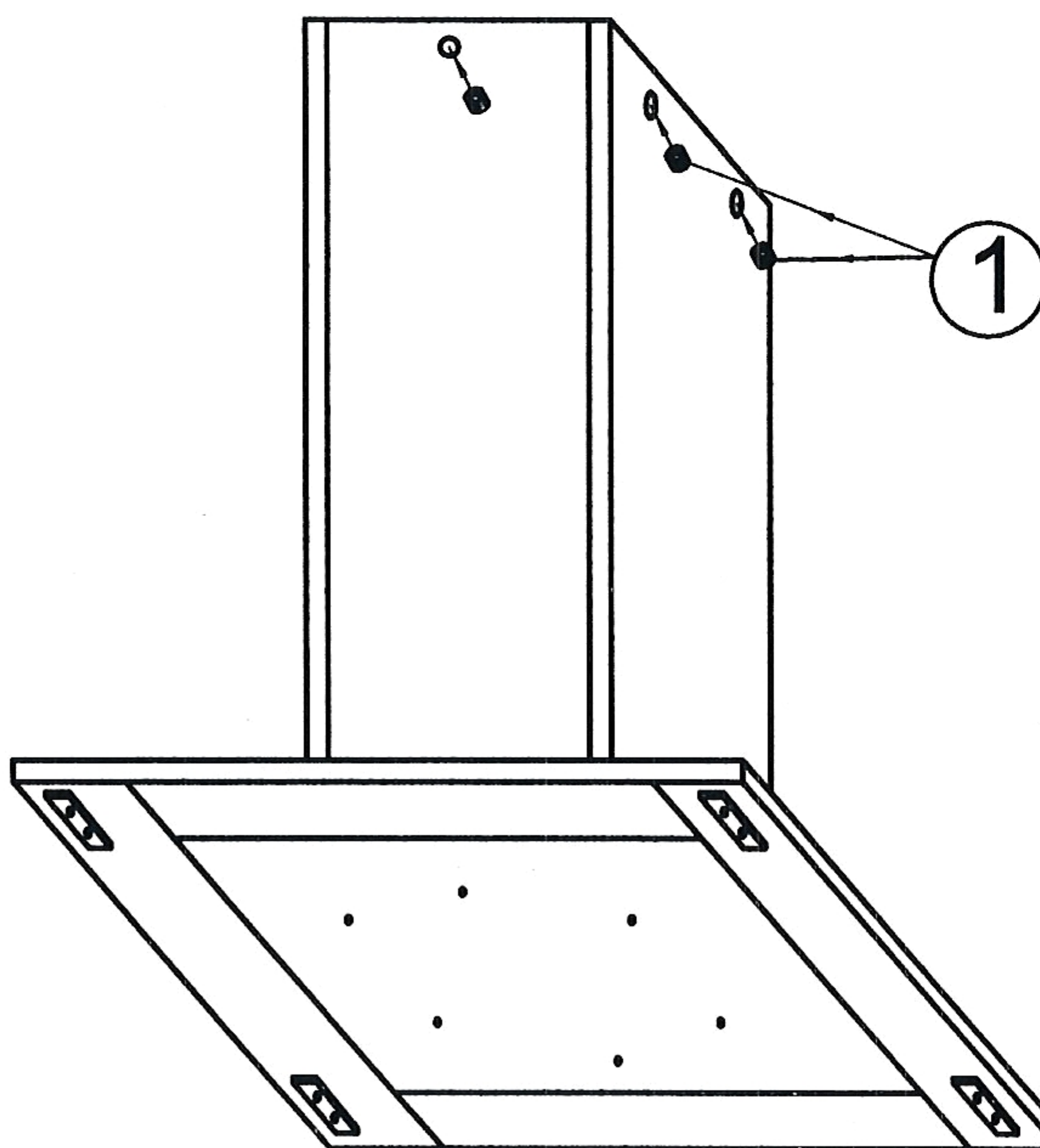
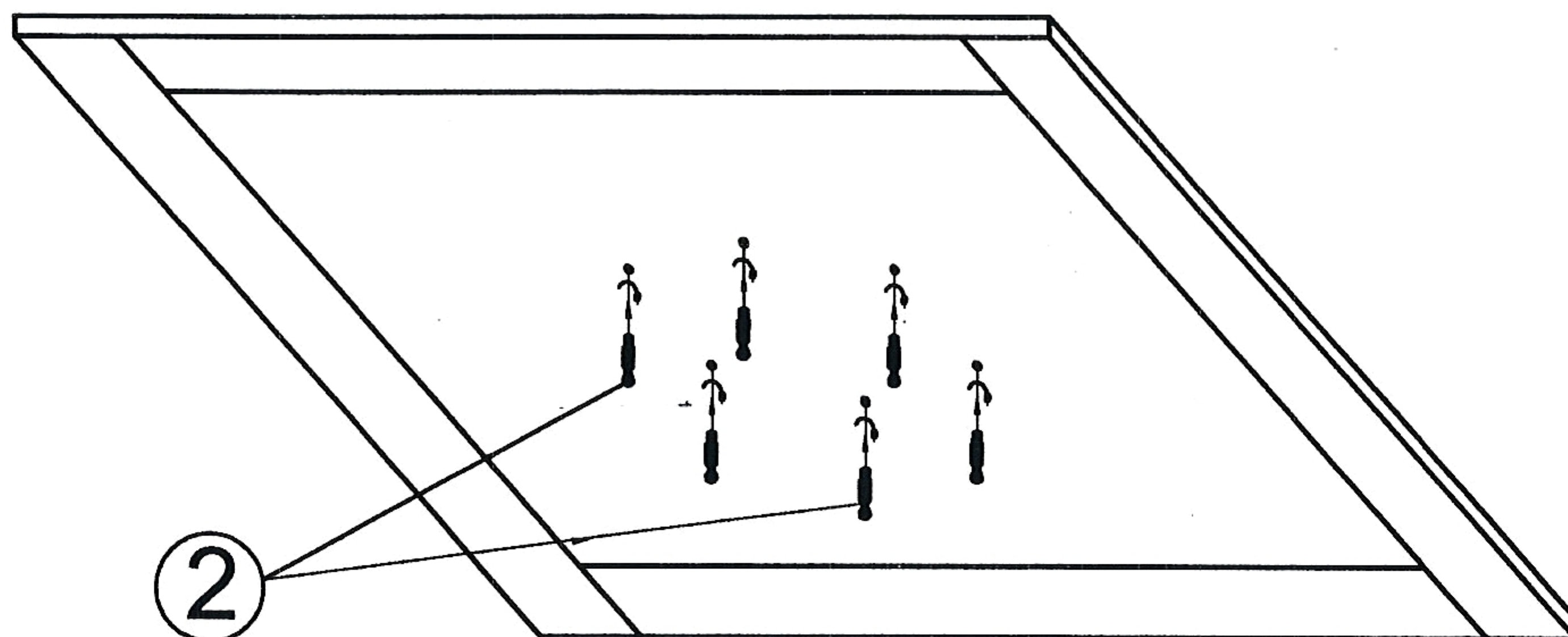
2



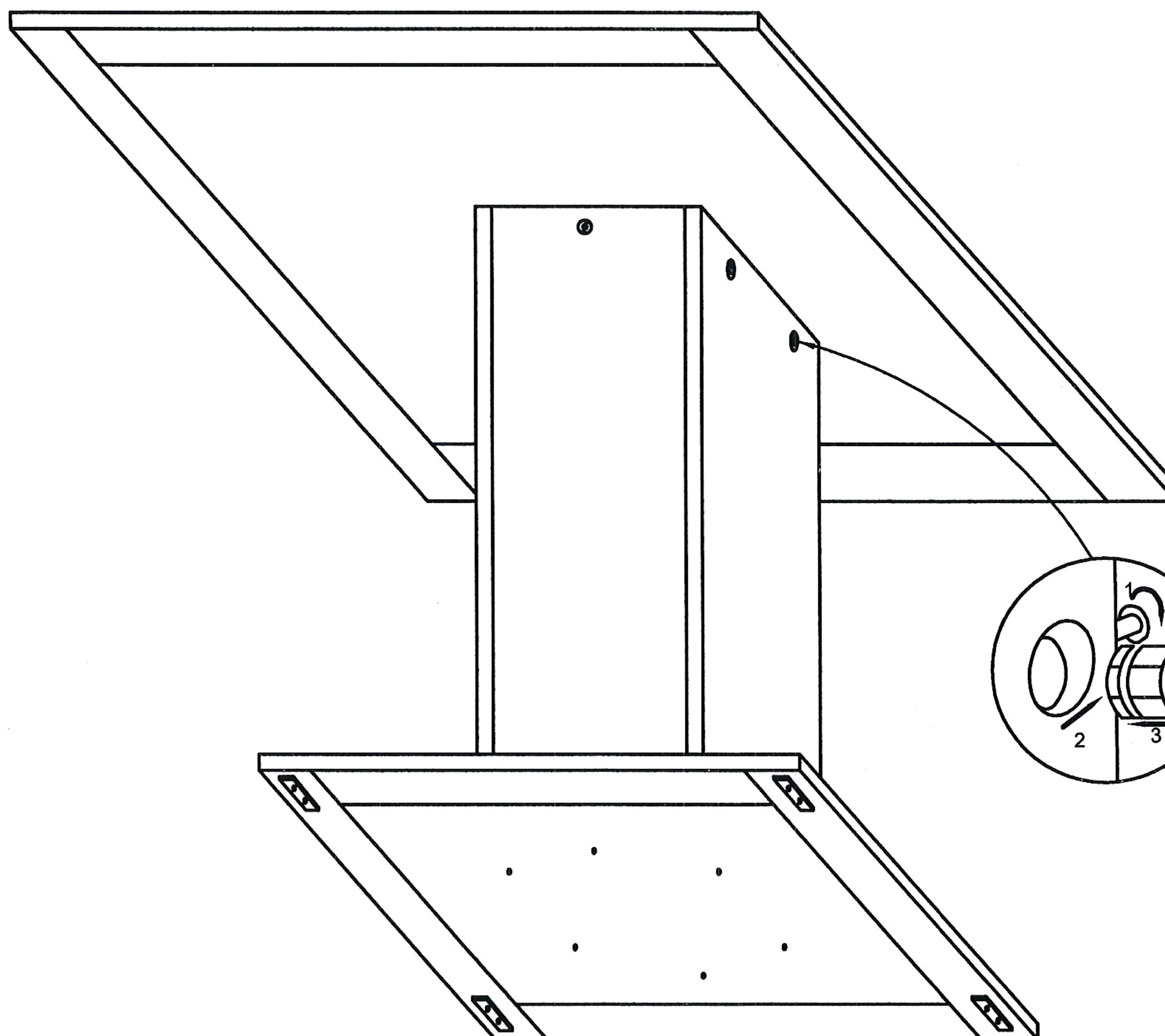
3



4



5



Ax1	Bx1	Cx2	Dx2
-----	-----	-----	-----

①	②	③	④	
14	14	6	6	
		Ø 7x50		
