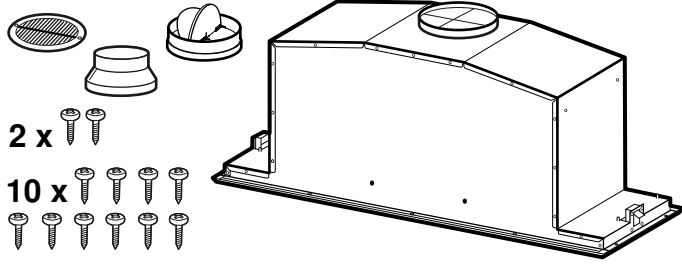


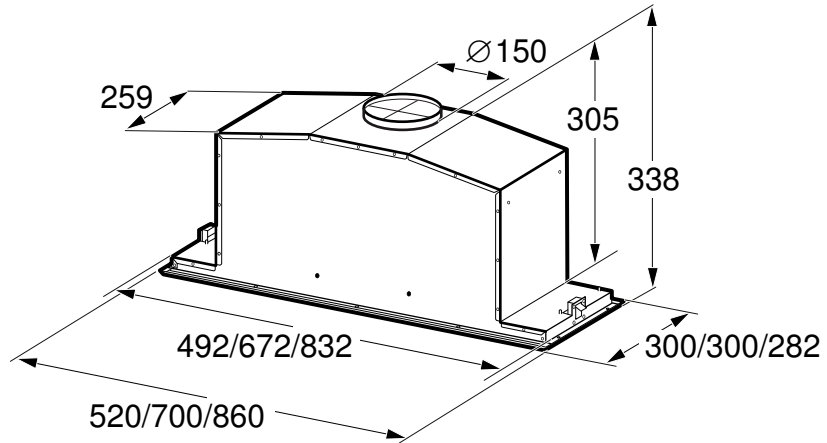


9001018794 970426

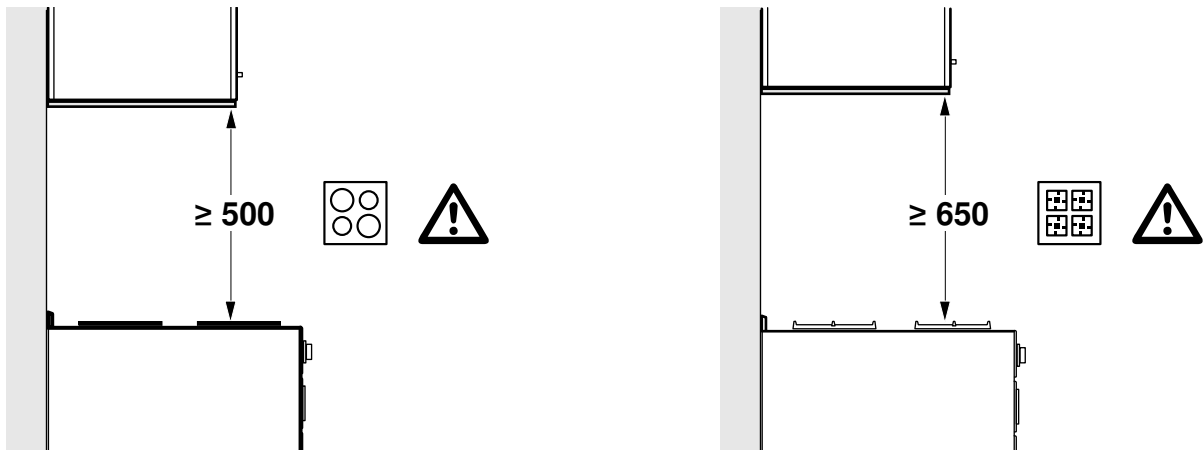


- de **Montageanleitung**
- es **Instrucciones de montaje**
- fr **Notice de montage**
- it **Istruzioni per il montaggio**
- nl **Installatievoorschrift**
- pt **Instruções de montagem**

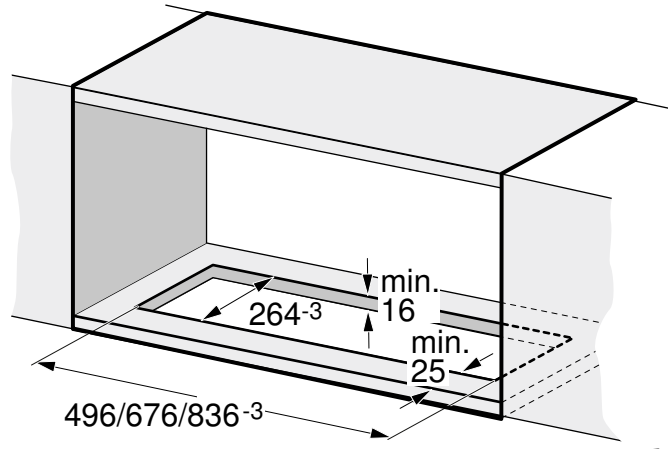
A



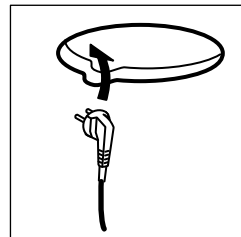
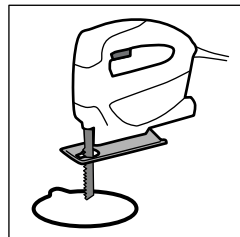
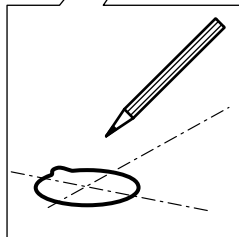
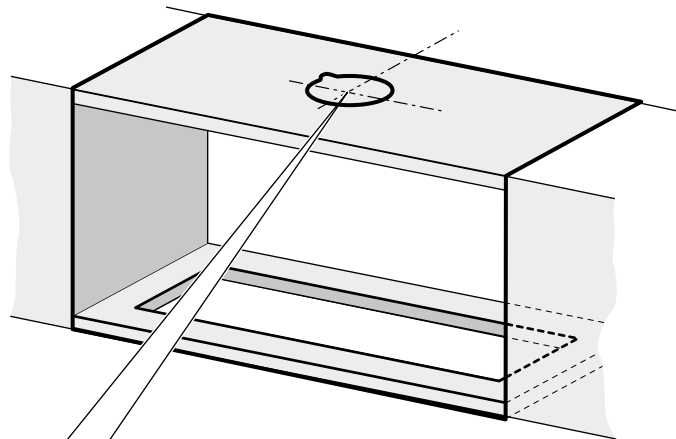
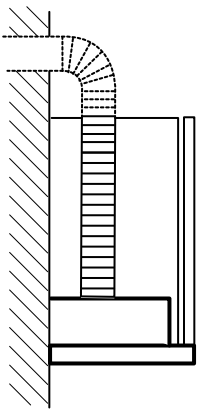
B



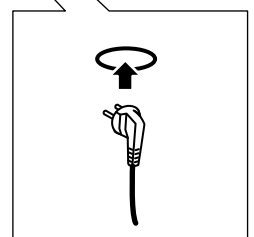
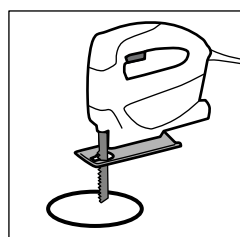
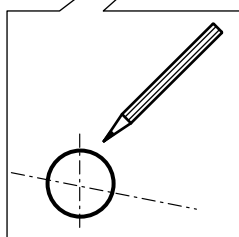
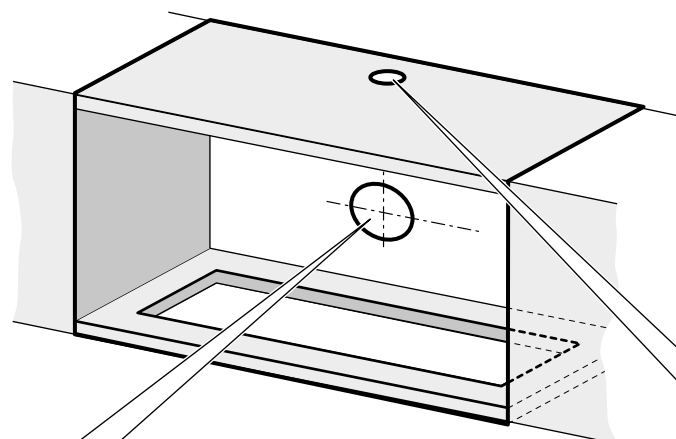
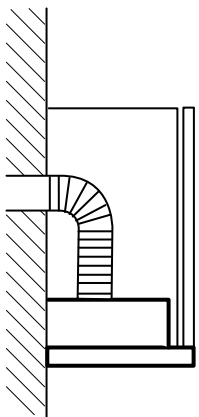
1a



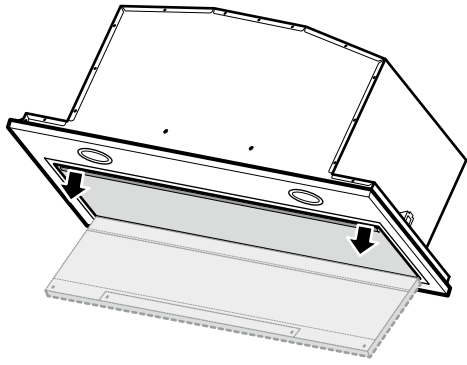
1b



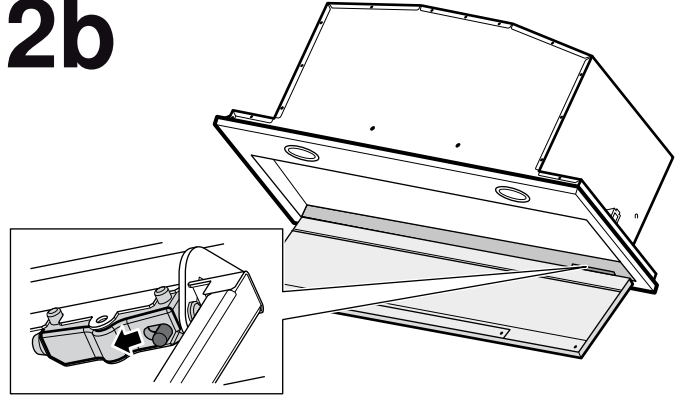
1c



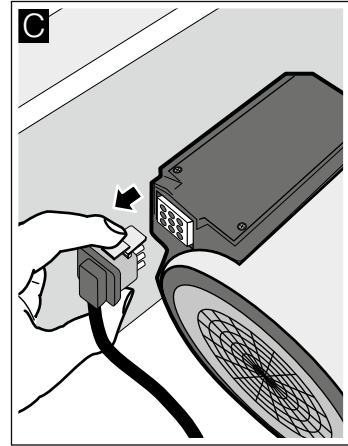
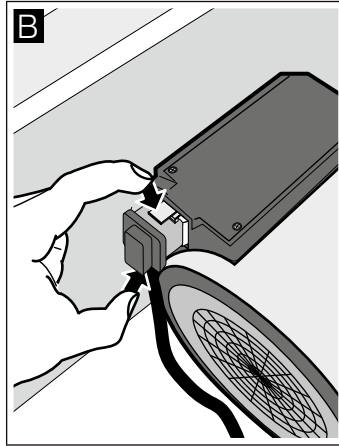
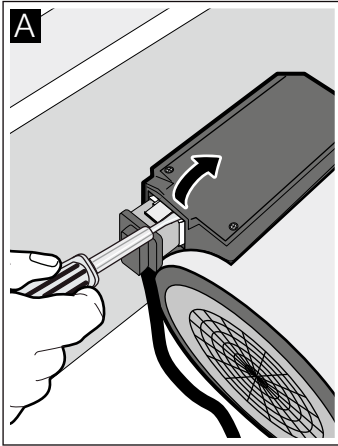
2a



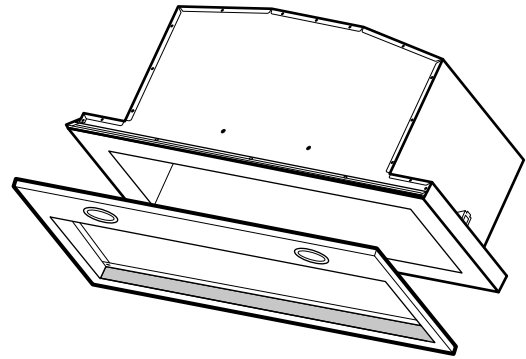
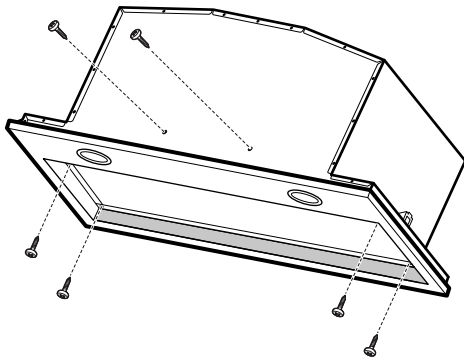
2b



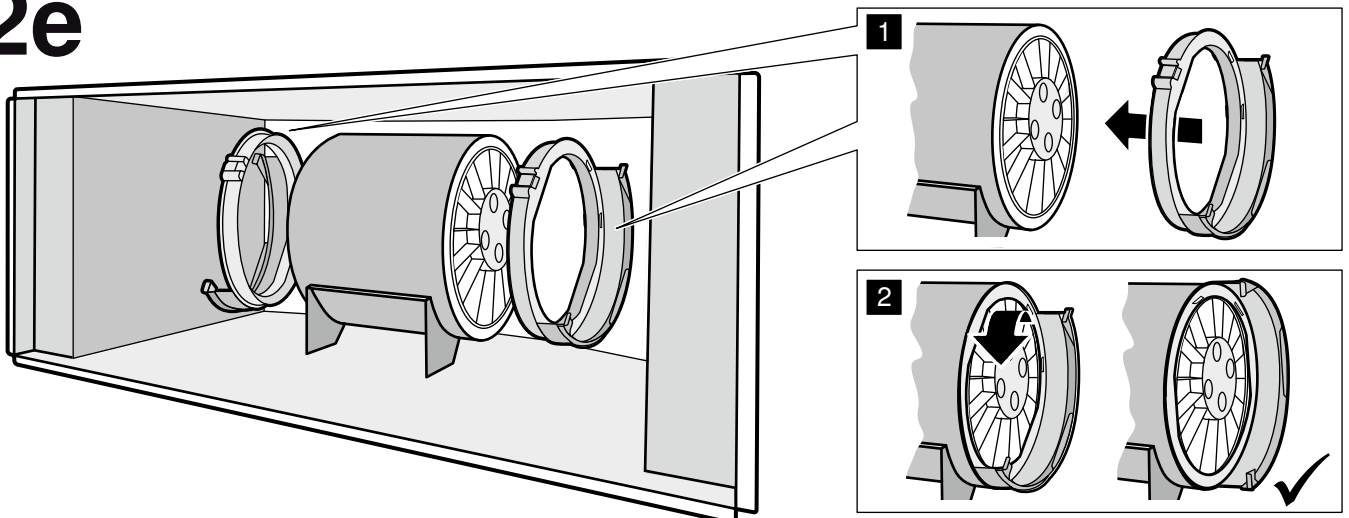
2c



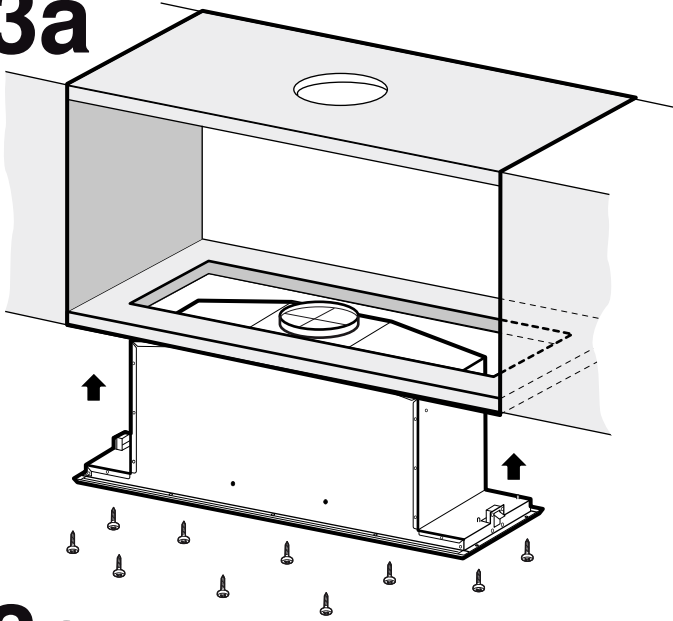
2d



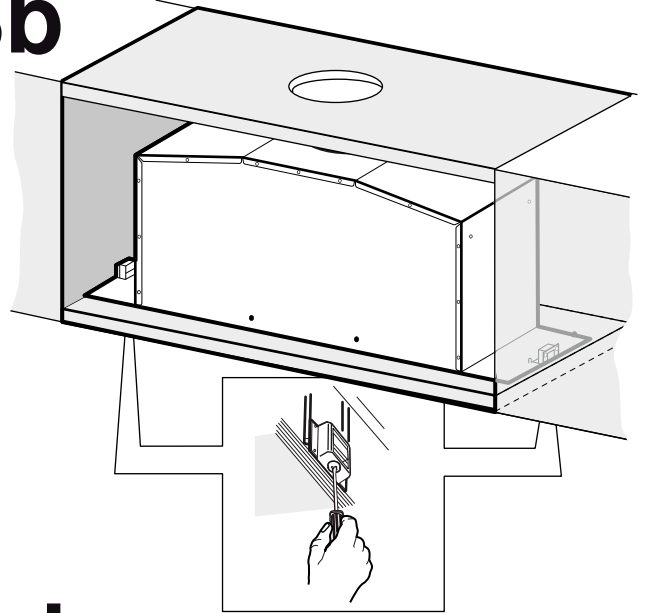
2e



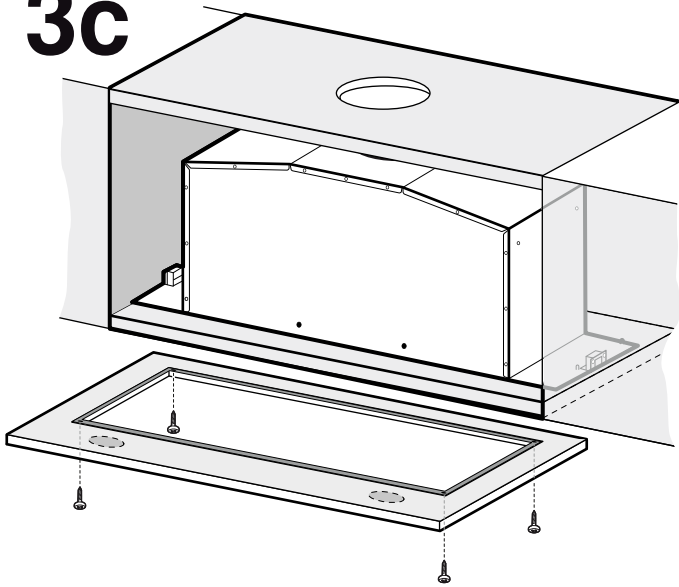
3a



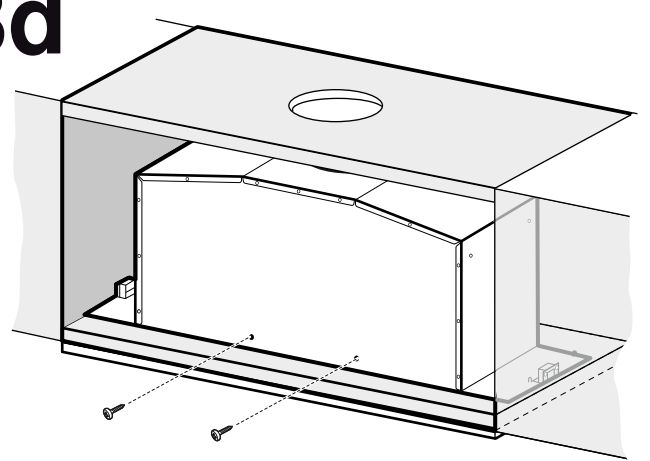
3b



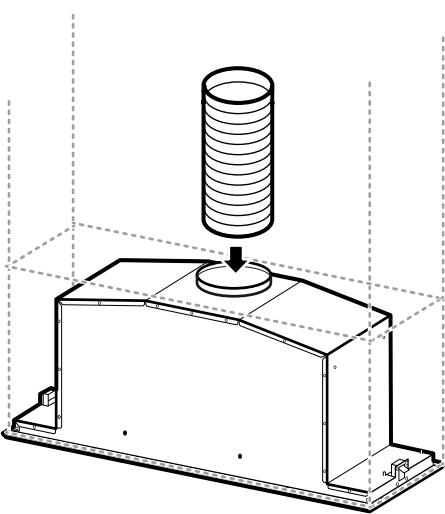
3c



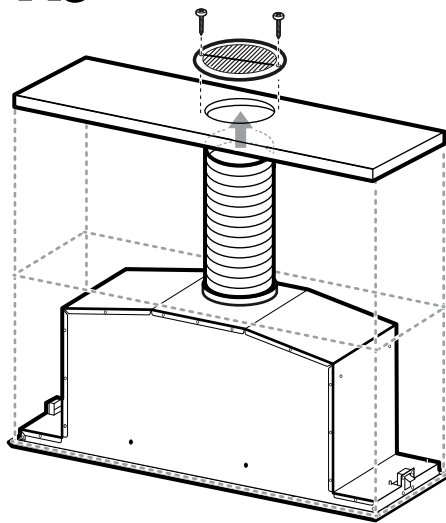
3d



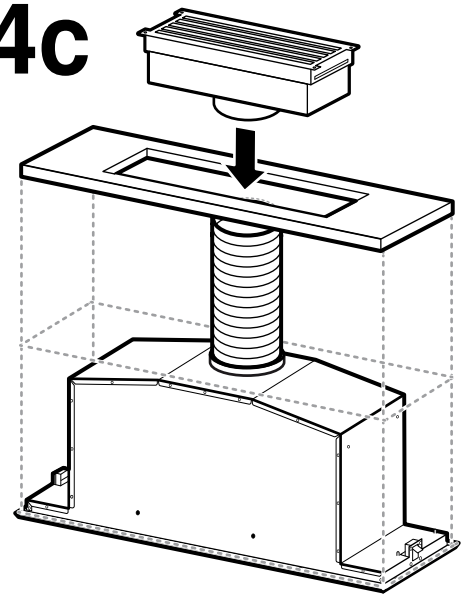
4a



4b



4c



⚠ Wichtige Sicherheitshinweise

Diese Anleitung sorgfältig lesen. Nur dann können Sie Ihr Gerät sicher und richtig bedienen. Die Gebrauchs- und Montageanleitung für einen späteren Gebrauch oder für Nachbesitzer aufbewahren.

Das Gerät nach dem Auspacken prüfen. Bei einem Transportschaden nicht anschließen.

Nur bei fachgerechtem Einbau entsprechend der Montageanleitung ist die Sicherheit beim Gebrauch gewährleistet. Der Installateur ist für das einwandfreie Funktionieren am Aufstellungsort verantwortlich.

Die Breite der Dunstabzugshaube muss mindestens der Breite der Kochstelle entsprechen.

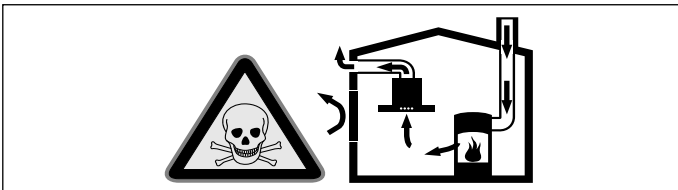
Für die Installation müssen die aktuell gültigen Bauvorschriften und die Vorschriften der örtlichen Strom- und Gasversorger beachtet werden.

Bei der Ableitung von Abluft sind die behördlichen und gesetzlichen Vorschriften (z.B. Landesbauordnungen) zu beachten.

Lebensgefahr!

Zurückgesaugte Verbrennungsgase können zu Vergiftungen führen.

Immer für ausreichend Zuluft sorgen, wenn das Gerät im Abluftbetrieb gleichzeitig mit einer raumluftabhängigen Feuerstätte verwendet wird.

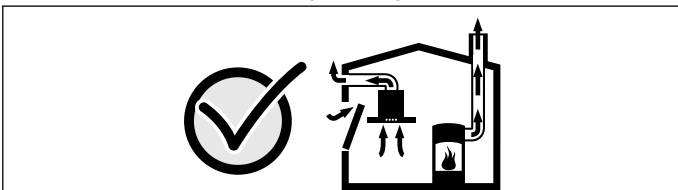


Raumluftabhängige Feuerstätten (z.B. gas-, öl-, holz- oder kohlebetriebene Heizgeräte, Durchlauferhitzer, Warmwasserbereiter) beziehen Verbrennungsluft aus dem Aufstellraum und führen die Abgase durch eine Abgasanlage (z.B. Kamin) ins Freie.

In Verbindung mit einer eingeschalteten Dunstabzugshaube wird der Küche und den benachbarten Räumen Raumlufte entzogen - ohne ausreichende Zuluft entsteht ein Unterdruck. Giftige Gase aus dem Kamin oder Abzugsschacht werden in die Wohnräume zurückgesaugt.

- Es muss daher immer für ausreichende Zuluft gesorgt werden.
- Ein Zuluft-/Abluftmauerkasten allein stellt die Einhaltung des Grenzwertes nicht sicher.

Ein gefahrloser Betrieb ist nur dann möglich, wenn der Unterdruck im Aufstellraum der Feuerstätte 4 Pa (0,04 mbar) nicht überschreitet. Dies kann erreicht werden, wenn durch nicht verschließbare Öffnungen, z.B. in Türen, Fenstern, in Verbindung mit einem Zuluft- / Abluftmauerkasten oder durch andere technische Maßnahmen, die zur Verbrennung benötigte Luft nachströmen kann.



Ziehen Sie in jedem Fall den Rat des zuständigen Schornsteinfegermeisters hinzu, der den gesamten Lüftungsverbund des Hauses beurteilen kann und Ihnen die passende Maßnahme zur Belüftung vorschlägt.

Wird die Dunstabzugshaube ausschließlich im Umluftbetrieb eingesetzt, ist der Betrieb ohne Einschränkung möglich.

Lebensgefahr!

Zurückgesaugte Verbrennungsgase können zu Vergiftungen führen. Die Abluft darf weder in einen in Betrieb befindlichen Rauch- oder Abgaskamin, noch in einen Schacht, welcher der Entlüftung von Aufstellräumen von Feuerstätten dient, abgegeben werden. Falls die Abluft in einen Rauch- oder Abgaskamin geführt werden soll, der nicht in Betrieb ist, muss die Zustimmung des zuständigen Schornsteinfegermeisters eingeholt werden.

Erstickungsgefahr!

Verpackungsmaterial ist für Kinder gefährlich. Kinder nie mit Verpackungsmaterial spielen lassen.

Stromschlaggefahr!

- Bauteile innerhalb des Gerätes können scharfkantig sein. Das Anschlusskabel kann beschädigt werden. Anschlusskabel während der Installation nicht knicken oder einklemmen.
- Die Trennung des Gerätes vom Stromnetz muss jederzeit möglich sein. Das Gerät darf nur an eine vorschriftsmäßig installierte Schutzkontakt-Steckdose angeschlossen werden. Wenn der Stecker nach dem Einbau nicht mehr erreichbar ist, muss in der festverlegten elektrischen Installation eine Trennvorrichtung in den Phasen nach den Errichtungsbestimmungen vorgesehen werden. Nur eine Elektrofachkraft darf die festverlegte elektrische Installation ausführen. Wir empfehlen einen Fehlerstromschutzschalter (FI-Schalter) im Stromkreis der Geräteversorgung zu installieren.

Brandgefahr!

- Die Fettablagerungen im Fettfilter können sich entzünden. Die vorgegebenen Sicherheitsabstände müssen eingehalten werden, um einen Hitzestau zu vermeiden. Beachten Sie die Angaben zu Ihrem Kochgerät. Werden Gas- und Elektro-Kochstellen zusammen betrieben, gilt der größte angegebene Abstand.
- Die Fettablagerungen im Fettfilter können sich entzünden. In der Nähe des Gerätes nie mit offener Flamme arbeiten (z.B. flambieren). Gerät nur dann in der Nähe einer Feuerstätte für feste Brennstoffe (z.B. Holz oder Kohle) installieren, wenn eine geschlossene, nicht abnehmbare Abdeckung vorhanden ist. Es darf keinen Funkenflug geben.

Verletzungsgefahr!

- Bauteile innerhalb des Gerätes können scharfkantig sein. Schutzhandschuhe tragen.
- Ist das Gerät nicht ordnungsgemäß befestigt, kann es herabfallen. Alle Befestigungselemente müssen fest und sicher montiert werden.
- Das Gerät ist schwer. Zum Bewegen des Gerätes sind 2 Personen erforderlich. Nur geeignete Hilfsmittel verwenden.
- Veränderungen am elektrischen oder mechanischen Aufbau sind gefährlich und können zu Fehlfunktionen führen. Keine Veränderungen am elektrischen oder mechanischen Aufbau durchführen.

Allgemeine Hinweise

Abluftleitung

Hinweis: Für Beanstandungen, die auf die Rohrstrecke zurückzuführen sind, übernimmt der Hersteller des Gerätes keine Gewährleistung.

- Das Gerät erreicht seine optimale Leistung durch ein kurzes, geradliniges Abluftrohr und einen möglichst großen Rohrdurchmesser.
- Durch lange raue Abluftrohre, viele Rohrbögen oder Rohrdurchmesser, die kleiner als 150 mm sind, wird die optimale Absaugleistung nicht erreicht und das Lüftergeräusch wird lauter.
- Die Rohre oder Schläuche zum Verlegen der Abluftleitung müssen aus nicht brennbarem Material sein.
- Wird die Abluft durch die Außenwand geleitet, sollte ein Teleskop-Mauerkasten verwendet werden.

Beschädigungsgefahr durch Kondensat-Rücklauf. Abluftkanal vom Gerät aus leicht abfallend installieren (1° Gefälle).

Rundrohre

Es wird ein Innendurchmesser von 150 mm empfohlen, jedoch mindestens 120 mm.

Flachkanäle

Der Innenquerschnitt muss dem Durchmesser der Rundrohre entsprechen.

Ø 150 mm ca. 177 cm²

Ø 120 mm ca. 113 cm²

- Flachkanäle sollten keine scharfen Umlenkungen haben.
- Bei abweichenden Rohrdurchmessern Dichtstreifen einsetzen.

Elektrischer Anschluss

⚠ Stromschlaggefahr!

Bauteile innerhalb des Gerätes können scharfkantig sein. Das Anschlusskabel kann beschädigt werden. Anschlusskabel während der Installation nicht knicken oder einklemmen.

Die erforderlichen Anschlussdaten stehen auf dem Typenschild am Gerät.

Dieses Gerät entspricht den EG-Funkentstörbestimmungen.

Dieses Gerät darf nur an eine vorschriftsmäßig installierte Schutzkontaktsteckdose angeschlossen werden.

Die Schutzkontaktsteckdose möglichst innerhalb der Kaminverblendung anbringen.

- Die Schutzkontaktsteckdose sollte über einen eigenen Stromkreis angeschlossen sein.
- Ist die Schutzkontaktsteckdose nach der Installation des Gerätes nicht mehr zugänglich, muss in der Installation ein allpoliger Trennschalter (z.B. Leitungsschutzschalter, Sicherungen und Schütze) mit mind. 3 mm Kontaktöffnung vorhanden sein.

Montage vorbereiten

Möbel überprüfen

- Das Einbaumöbel muss waagrecht ausgerichtet und ausreichend tragfähig sein.
- Das max. Gewicht der Dunstabzugshaube beträgt **10 kg**.

Gerätemaße und Sicherheitsabstände

- Gerätemaße beachten. **(Bild A)**
- Sicherheitsabstände beachten. **(Bild B)**

Falls die Installationsanweisungen des Gaskochgeräts einen abweichenden Abstand vorgeben, immer den größeren Abstand berücksichtigen.

Möbel vorbereiten

Das Einbaumöbel muss bis 90°C temperaturbeständig sein. Die Stabilität des Einbaumöbels muss auch nach den Ausschnittarbeiten gewährleistet sein.

Nach Ausschnittarbeiten Späne entfernen.

1. Ausschnitt in Einbaumöbel herstellen. **(Bild 1a)**
2. Ausschnitt für das Abluftrohr herstellen.

Hinweis: Sie können die Abluftöffnung entweder oberhalb des Einbaumöbels **(Bild 1b)** oder hinter dem Einbaumöbel **(Bild 1c)** herstellen.

Gerät vorbereiten

1. Filterabdeckung öffnen. **(Bild 2a)**

Hinweis: Filterabdeckung an den vorderen Ecken greifen und ruckartig nach unten ziehen.

2. Scharniersicherung lösen und Filterabdeckung entfernen. **(Bild 2b)**
3. Metallfettfilter entfernen; siehe Gebrauchsanleitung.
4. Bedienfeld- und Lichtverkabelung lösen. **(Bild 2c)**
5. Rahmenverschraubung lösen und Rahmen entfernen. **(Bild 2d)**
6. Optional für Umluftbetrieb:

Die Filterhalter (Sonderzubehör) korrekt auf dem Motor positionieren und nach vorne drehen bis sie einrasten. Die Aktivkohlefilter in die Filterhalter schieben. **(Bild 2e)**

Gerät montieren

1. Gerät in Möbelöffnung einsetzen und am Einbaumöbel festschrauben. **(Bild 3a)**
2. Fixierungsschrauben anziehen. **(Bild 3b)**
3. Bedienfeld- und Lichtverkabelung anschließen.
4. Rahmen anbringen und von unten mit Gerät verschrauben. **(Bild 3c)**
5. Rahmen und Gerät mit Schrauben sichern. **(Bild 3d)**

Hinweis: Sind die Schrauben von außen nicht zugänglich, können diese auch von innen montiert werden.

6. Metallfettfilter einsetzen.
7. Filterabdeckung anbringen und schließen.

Gerät anschließen

Hinweise

- Bei Abluftbetrieb sollte eine Rückstauklappe eingebaut werden. Ist dem Gerät keine Rückstauklappe beigelegt, kann sie über den Fachhandel bezogen werden.
- Wird die Abluft durch die Außenwand geleitet, sollte ein Teleskop-Mauerkasten verwendet werden.

Abluftverbindung herstellen (Bild 4a)

Hinweis: Wird ein Aluminiumrohr verwendet, den Anschlussbereich vorher glätten.

1. Abluftrohr direkt am Luftstutzen befestigen.
2. Verbindung zur Abluftöffnung herstellen.
3. Verbindungsstellen geeignet abdichten.

Umluftverbindung herstellen (Bild 4b)

Hinweise

- Wird ein Aluminiumrohr verwendet, den Anschlussbereich vorher glätten.
- Luftleitgitter so montieren, dass die Luft frei ausströmen kann.

1. Abluftrohr direkt am Luftstutzen befestigen.
2. Verbindung zur Öffnung am Einbaumöbel herstellen.
3. Luftleitgitter am Einbaumöbel festschrauben.
4. Verbindungsstellen geeignet abdichten.

Umluftverbindung herstellen (Umluftmodul) (Bild 4c)

Hinweis: Wird ein Aluminiumrohr verwendet, den Anschlussbereich vorher glätten.

1. Beiblatt von Umluftmodul beachten.
2. Abluftrohr direkt am Luftstutzen befestigen.
3. Verbindung zur Öffnung am Umluftmodul herstellen.
4. Verbindungsstellen geeignet abdichten.
5. Aktivkohlefilter einsetzen.

Stromanschluss herstellen

Netzstecker in die Schutzkontaktsteckdose stecken.

Gerät demontieren

1. Gerät stromlos machen.
2. Abluftleitungen lösen.
3. Filterabdeckung öffnen.
4. Fettfilter entfernen.
5. Bedienfeld- und Lichtverkabelung lösen.
6. Rahmen entfernen.
7. Fixierung mit dem Möbel lösen.
8. Gerät abnehmen.

⚠ Indicaciones de seguridad importantes

Leer con atención las siguientes instrucciones. Solo así se puede manejar el aparato de forma correcta y segura. Conservar las instrucciones de uso y montaje para utilizarlas más adelante o para posibles futuros compradores.

Comprobar el aparato al sacarlo de su embalaje. El aparato no debe conectarse en caso de haber sufrido daños durante el transporte.

Solamente un montaje profesional conforme a las instrucciones de montaje puede garantizar un uso seguro del aparato. El instalador es responsable del funcionamiento perfecto en el lugar de instalación.

La anchura de la campana extractora debe corresponder por lo menos a la anchura de la zona de cocción.

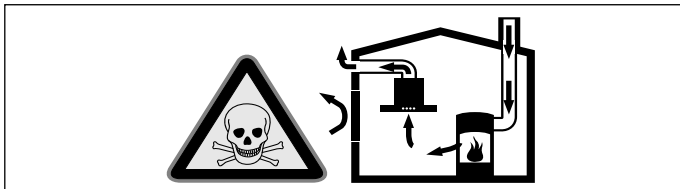
Para la instalación deben observarse las prescripciones técnicas válidas en cada momento y los reglamentos de las compañías locales suministradoras de electricidad y gas.

Para la desviación de la salida del aire se han de seguir las disposiciones oficiales (ej. normativas de edificación del país).

¡Peligro mortal!

Los gases de combustión que se vuelven a aspirar pueden ocasionar intoxicaciones.

Garantice una entrada de aire suficiente si el aparato se emplea en modo de funcionamiento en salida de aire al exterior junto con un equipo calefactor dependiente del aire del recinto de instalación.

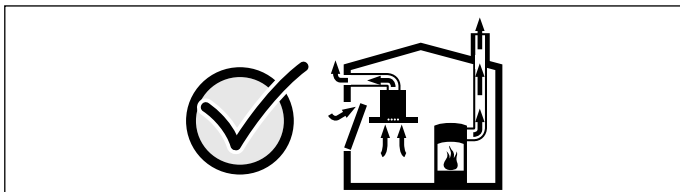


Los equipos calefactores que dependen del aire del recinto de instalación (p. ej., calefactores de gas, aceite, madera o carbón, calentadores de salida libre, calentadores de agua) adquieren aire de combustión del recinto de instalación y evacuan los gases de escape al exterior a través de un sistema extractor (p. ej., una chimenea).

En combinación con una campana extractora conectada se extrae aire de la cocina y de las habitaciones próximas; sin una entrada de aire suficiente se genera una depresión. Los gases venenosos procedentes de la chimenea o del hueco de ventilación se vuelven a aspirar en las habitaciones.

- Por tanto, asegurarse de que siempre haya una entrada de aire suficiente.
- Un pasamuros de entrada/salida de aire no es garantía por sí solo del cumplimiento del valor límite.

A fin de garantizar un funcionamiento seguro, la depresión en el recinto de instalación de los equipos calefactores no debe superar 4 Pa (0,04 mbar). Esto se consigue si, mediante aberturas que no se pueden cerrar, p. ej., en puertas, ventanas, en combinación con un pasamuros de entrada/salida de aire o mediante otras medidas técnicas, se puede hacer recircular el aire necesario para la combustión.



Pedir siempre asesoramiento al técnico competente de su región, que estará en condiciones de evaluar todo el sistema de ventilación de su hogar y recomendarle las medidas adecuadas en materia de ventilación.

Si la campana extractora se utiliza exclusivamente en funcionamiento en recirculación, no hay limitaciones para el funcionamiento.

¡Peligro de muerte!

Los gases de combustión que se vuelven a aspirar pueden ocasionar intoxicaciones. La salida de aire no debe transmitirse ni a una chimenea de humos o gases de escape en servicio ni a un hueco que sirva como ventilación de los recintos de instalación de equipos calefactores.

Si la salida de aire se va a evacuar en una chimenea de humos o gases de escape que no está en servicio, será necesario contar previamente con la aprobación correspondiente del técnico competente de la zona.

¡Peligro de asfixia!

El material de embalaje es peligroso para los niños. No dejar que los niños jueguen con el material de embalaje.

¡Peligro de descarga eléctrica!

- Las piezas internas del aparato pueden tener bordes afilados. El cable de conexión podría resultar dañado. No doblar ni aprisionar el cable de conexión durante la instalación.
- Debe ser posible desenchufar el aparato de la red eléctrica en cualquier momento. El aparato solo podrá conectarse a una toma de corriente de instalación reglamentaria y provista de toma de tierra. Según la normativa de instalación, si el conector ya no es accesible tras el montaje, la instalación eléctrica con toma de tierra deberá constar de un dispositivo de separación en las fases. Solo un electricista cualificado puede efectuar la instalación eléctrica fija. Se recomienda la instalación de un interruptor de corriente de defecto (interruptor diferencial) en el circuito de alimentación del aparato.

¡Peligro de incendio!

- Los depósitos de grasa del filtro antigrasa pueden prenderse. Hay que respetar las distancias de seguridad indicadas para evitar una condensación del calor. Se deben tener en cuenta las indicaciones del aparato de cocina. Si se utilizan conjuntamente zonas de cocción de gas y eléctricas, rige la distancia indicada más grande.
- Los depósitos de grasa del filtro de grasas pueden prenderse. Nunca trabaje con una llama directa cerca del aparato (p. ej., flambear). Instalar el aparato cerca de un equipo calefactor para combustibles sólidos (p. ej., madera o carbón) solo si se dispone de una cubierta cerrada no desmontable. No deben saltar chispas.

¡Peligro de lesiones!

- Las piezas internas del aparato pueden tener bordes afilados. Usar guantes protectores.
- Si el aparato no está fijado correctamente, puede caerse. Todos los elementos de fijación deben montarse debidamente.
- El aparato es pesado. Para mover el aparato se necesitan 2 personas. Utilizar únicamente los medios auxiliares apropiados.
- La realización de modificaciones en la estructura eléctrica o mecánica resulta peligrosa y puede provocar un funcionamiento erróneo. No realizar modificaciones en la estructura eléctrica ni mecánica.

Consejos y advertencias generales

Conducto de evacuación del aire

Nota: La garantía del fabricante del aparato no cubre las reclamaciones que se atribuyan al segmento de conductos.

- El aparato alcanza su potencia óptima con un conducto de salida de aire rectilíneo y corto que tenga un diámetro lo más grande posible.
- Con conductos de salida de aire largos y rugosos, con muchos codos o con un diámetro inferior a 150 mm no se consigue la capacidad de aspiración óptima y los ruidos del ventilador serán mayores.
- Los tubos o las mangueras para el tendido del conducto de salida de aire deben estar fabricados con material ignífugo.
- Si la salida de aire se evacua a través la pared exterior, se deberá utilizar un pasamuros telescópico.

Peligro de daños por recirculación del vapor condensado. Instalar el canal de salida de aire del aparato ligeramente inclinado hacia abajo (1° de desnivel).

Conductos cilíndricos

Se recomienda un diámetro interior de 150 mm; el diámetro mínimo es de 120 mm en todo caso.

Conductos planos

La sección interior debe corresponder al diámetro de los conductos cilíndricos.

150 mm Ø; aprox. 177 cm²

120 mm Ø; aprox. 113 cm²

- Los conductos planos no deben presentar desvíos pronunciados.
- Si los diámetros del conducto difieren de lo anteriormente mencionado, utilizar tiras obturadoras.

Conexión eléctrica

⚠ ¡Peligro de descarga eléctrica!

Las piezas internas del aparato pueden tener bordes afilados. El cable de conexión podría resultar dañado. No doblar ni aprisionar el cable de conexión durante la instalación.

Los datos de conexión necesarios se encuentran en la placa de especificaciones del aparato.

Este aparato cumple con las disposiciones en materia de supresión de interferencias de la CE.

Este aparato solo podrá conectarse a una toma de corriente con toma a tierra instalada de acuerdo con la normativa.

En la medida de lo posible, colocar la toma de corriente con toma a tierra dentro del revestimiento de la chimenea.

- La toma de corriente con toma a tierra debe estar conectada mediante un circuito propio.
- Si una vez instalado el aparato, no se puede acceder a la toma de corriente con toma a tierra, la instalación debe contar con un seccionador omnipolar (p. ej., interruptor automático, fusibles y contactores) con una abertura de contacto mínima de 3 mm.

Preparativos para el montaje

Comprobar el mueble

- El mueble empotrado debe orientarse horizontalmente y debe ser suficientemente resistente.
- El peso máximo de la campana extractora es de **10 kg**.

Medidas del aparato y distancias de seguridad

- Tener en cuenta las medidas del aparato. **(Fig. A)**
- Tener en cuenta las distancias de seguridad. **(Fig. B)**

Si las instrucciones de instalación de la estufa de gas establecen una distancia distinta, deberá tenerse en cuenta la distancia mayor.

Preparación del mueble

El mueble empotrado debe ser resistente a temperaturas de hasta 90 °C. La estabilidad del mueble de montaje debe quedar garantizada incluso tras el trabajo de corte.

Retirar las virutas después de los trabajos de corte.

1. Hacer el corte en el mueble empotrado. **(Fig. 1a)**
2. Hacer el corte para el tubo de salida de aire.

Nota: Puede hacer la abertura de salida de aire tanto por encima del mueble empotrado como **(Fig. 1b)** detrás del mismo **(Fig. 1c)**.

Preparar el aparato

1. Abrir la tapa del filtro. **(Fig.2a)**

Nota: Agarrar la tapa del filtro por los extremos delanteros y tirar bruscamente hacia abajo.

2. Soltar el dispositivo de seguridad de la bisagra y retirar la tapa del filtro. **(Fig.2b)**
3. Desmontar el filtro de metal antigrasa. Consultar para ello las instrucciones de uso.
4. Desconectar el cableado del panel de mando y de la iluminación. **(Fig.2c)**
5. Aflojar los tornillos del marco y retirar el marco. **(Fig.2d)**
6. Opcional para funcionamiento con recirculación de aire:
Colocar correctamente los soportes del filtro (accesorio especial) sobre el motor y girarlos hacia delante hasta que encajen.
Insertar los filtros de carbono activo en los soportes del filtro. **(Fig.2e)**

Montaje del aparato

1. Insertar el aparato en la abertura del mueble y atornillar al mueble empotrado. **(Fig. 3a)**
2. Apretar tornillos de fijación. **(Fig. 3b)**
3. Conectar el cableado del panel de mando y de la iluminación.
4. Colocar el marco y atornillar con el aparato por abajo. **(Fig. 3c)**
5. Asegurar el marco y el aparato con tornillos. **(Fig. 3d)**

Nota: Si no se puede acceder a los tornillos desde fuera, también se pueden montar desde dentro.

6. Colocar el filtro de metal antigrasa.
7. Colocar la tapa del filtro y cerrarla.

Conectar el aparato a la red eléctrica

Notas

- Para el funcionamiento con aire de salida debe instalarse un dispositivo de retención. Si el aparato no lleva incluido un dispositivo de retención, este puede instalarse en comercios especializados.
- Si la salida de aire se evacua mediante la pared exterior, se deberá utilizar un pasamuros telescópico.

Establecer la conexión de la salida de aire (Fig. 4a)

Nota: Si se utiliza un tubo de aluminio, pulir previamente la zona de conexión.

1. Fijar el tubo de aire de salida directamente en la tubuladura de aire.
2. Establecer la conexión con la abertura de salida de aire.
3. Obturar convenientemente los puntos de unión.

Establecer la conexión para la recirculación de aire (Fig.4b)

Notas

- Si se utiliza un tubo de aluminio, pulir previamente la zona de conexión.
 - Montar la rejilla de ventilación de manera que se permita la salida de aire.
1. Fijar el tubo de aire de salida directamente en la tubuladura de aire.
 2. Establecer la conexión hacia la abertura del mueble empotrado.
 3. Atornillar la rejilla de ventilación al mueble empotrado.
 4. Obturar convenientemente los puntos de unión.

Crear la conexión para la recirculación del aire (módulo de recirculación de aire) (Fig.4c)

Nota: Si se utiliza un tubo de aluminio, pulir previamente la zona de conexión.

1. Tener en cuenta la hoja adjunta del módulo de recirculación de aire.
2. Fijar el tubo de aire de salida directamente en la tubuladura de aire.
3. Establecer una conexión hacia la abertura del módulo de recirculación de aire.
4. Obturar convenientemente los puntos de unión.
5. Insertar el filtro de carbón activo.

Montaje de la toma de corriente

Insertar el enchufe en la toma de corriente con toma a tierra.

Desmontaje del aparato

1. Desconectar el aparato de la corriente.
2. Aflojar los conductos de aire de salida.
3. Abrir la tapa del filtro.
4. Retirar el filtro antigrasa.
5. Desconectar el cableado del panel de mando y de la iluminación.
6. Retirar el marco.
7. Soltar la fijación del mueble.
8. Sacar el aparato.

⚠ Précautions de sécurité importantes

Lire attentivement ce manuel. Ce n'est qu'alors que vous pourrez utiliser votre appareil correctement et en toute sécurité. Conserver la notice d'utilisation et de montage pour un usage ultérieur ou pour le propriétaire suivant.

Contrôler l'état de l'appareil après l'avoir déballé. Ne pas le raccorder s'il présente des avaries de transport.

La sécurité de l'appareil à l'usage est garantie s'il a été encastré conformément à la notice de montage. Le monteur est responsable du fonctionnement correct sur le lieu où l'appareil est installé.

La largeur de la hotte aspirante doit équivaloir à celle de la table de cuisson.

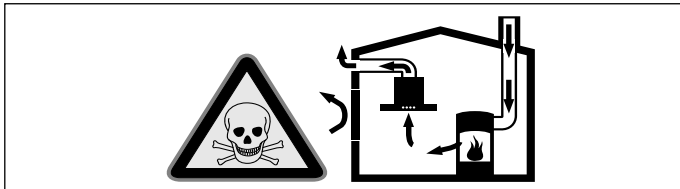
L'installation doit avoir lieu en respectant les prescriptions actuellement en vigueur dans le bâtiment, ainsi que les prescriptions publiées par les compagnies distributrices d'électricité et de gaz.

Le mode d'évacuation de l'air vicié devra être conforme aux arrêtés municipaux, préfectoraux, et aux prescriptions légales (par ex. aux ordonnances publiques applicables au bâtiment).

Danger de mort !

Il y a un risque d'intoxication par réaspiration des gaz de combustion.

En cas d'utilisation simultanée de l'appareil en mode évacuation de l'air et d'un foyer à combustion alimenté en air ambiant, veillez impérativement à ce que l'apport d'air soit suffisant.

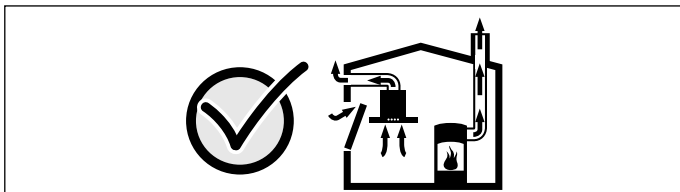


Les foyers à combustion alimentés en air ambiant (par exemple appareils de chauffage, au gaz, au bois, au fioul ou au charbon, les chauffe-eau, chauffe-eau accumulateurs) prélèvent l'air de combustion dans la pièce où ils sont installés et rejettent les gaz de fumée à l'extérieur par le biais d'un système spécifique (cheminée par exemple).

Lorsque la hotte aspirante est en marche, elle prélève de l'air dans la cuisine et dans les pièces voisines ; si l'apport d'air frais est trop faible, une dépression se forme. Des gaz toxiques provenant de la cheminée ou du conduit d'évacuation sont réaspirés dans les pièces d'habitation.

- Il faut donc toujours s'assurer que l'apport d'air frais est suffisant
- La présence d'une ventouse télescopique d'apport et d'évacuation d'air ne suffit pas à assurer le respect de la valeur limite.

Le fonctionnement sûr de l'appareil n'est possible que si la dépression dans la pièce où est installé le foyer ne dépasse pas 4 Pa (0,04 mbar). On y parvient en présence d'ouvertures non obturables aménagées par ex. dans les portes, fenêtres et en association avec des ventouses télescopiques d'admission/ évacuation de l'air à travers la maçonnerie ou par d'autres mesures techniques permettant à l'air d'affluer pour assurer la combustion.



Demandez toujours conseil au maître ramoneur compétent qui pourra évaluer l'ensemble du réseau de ventilation de la maison et vous proposer le moyen le mieux adapté pour l'aération.

Si la hotte aspirante est utilisée exclusivement en mode recyclage, le fonctionnement est possible sans restrictions.

Danger de mort !

Il y a un risque d'intoxication par réaspiration des gaz de combustion. L'air sortant ne doit pénétrer ni dans une cheminée en service destinée à évacuer la fumée ou des gaz brûlés, ni dans une gaine servant à aérer les locaux où sont installés des foyers à combustion. Si l'air sortant circule par une cheminée non en service destinée à évacuer la fumée ou des gaz brûlés, il faudra vous procurer l'accord du ramoneur compétent dans votre quartier.

Risque d'asphyxie !

Le matériel d'emballage est dangereux pour les enfants. Ne permettez jamais aux enfants de jouer avec les matériaux d'emballage.

Risque de choc électrique !

- Des pièces à l'intérieur de l'appareil peuvent présenter des arêtes vives. Il y a un risque d'endommagement du câble d'alimentation. Pendant l'installation, veiller à ne pas plier ni coincer le câble d'alimentation.
- À tout moment, il doit être possible de séparer l'appareil du réseau électrique. L'appareil doit uniquement être raccordé à une prise de courant de sécurité installée de manière réglementaire. Si la prise n'est plus accessible après l'installation, un système coupe-circuit dans les phases est à prévoir dans l'installation à câblage fixe, conformément aux dispositions d'installation. Seul un électricien qualifié est autorisé à procéder à l'installation électrique fixe. Nous vous recommandons d'installer un disjoncteur différentiel (interrupteur FI) dans le circuit d'alimentation de l'appareil.

Risque d'incendie !

- Les dépôts de graisse dans le filtre à graisse peuvent s'enflammer. Les distances de sécurité indiquées doivent être respectées, afin d'éviter une accumulation de chaleur. Veuillez respecter les indications relatives à votre appareil de cuisson. Si des foyers gaz et électrique sont combinés, l'écart maximal s'applique.
- Les dépôts de graisse dans le filtre à graisse peuvent s'enflammer. Ne jamais travailler avec une flamme nue à proximité de l'appareil (par ex. flamber). N'installer l'appareil à proximité d'un foyer à combustibles solides (par ex. bois ou charbon) qu'en présence d'un couvercle fermé et non amovible. Aucune projection d'étincelles ne doit avoir lieu.

Risque de blessure !

- Des pièces à l'intérieur de l'appareil peuvent présenter des arêtes vives. Porter des gants de protection.
- Si l'appareil n'est pas correctement fixé, il peut tomber. Tous les éléments de fixation doivent être montés solidement et de façon sûre.
- L'appareil est lourd. 2 personnes sont nécessaires pour déplacer l'appareil. Utiliser exclusivement des moyens appropriés.
- Des modifications sur la construction électrique ou mécanique sont dangereuses et peuvent conduire à des dysfonctionnements. Ne pas effectuer des modifications sur la construction électrique ou mécanique.

Consignes générales

Conduit d'évacuation

Remarque : Le fabricant de l'appareil n'assume aucune garantie pour les problèmes de fonctionnement liés à la tuyauterie.

- L'appareil atteint un rendement d'autant meilleur que le tuyau d'évacuation est court et droit et que son diamètre est grand.
- Si les tuyaux d'évacuation sont longs, présentent de nombreux coudes ou ont un diamètre inférieur à 150 mm, la puissance maximale d'aspiration ne sera pas atteinte et le ventilateur fera plus de bruit.
- Les tuyaux rigides ou souples constituant le conduit d'évacuation doivent être fabriqués dans un matériau non inflammable.
- Si l'air vicié traverse la paroi extérieure, il faudrait utiliser une ventouse télescopique.

Risque d'endommagement par le reflux de condensat. Installer le conduit d'air vicié légèrement incliné vers le bas à partir de l'appareil (1° de pente)

Tuyaux ronds

Nous recommandons un diamètre intérieur de 150 mm, avec un minimum de 120 mm.

Gaines plates

La section intérieure doit correspondre au diamètre des tuyaux ronds.

Ø 150 mm env. 177 cm²

Ø 120 mm env. 113 cm²

- Les gaines plates ne doivent pas présenter de déviements trop importants.
- Si des tuyaux de plusieurs diamètres sont utilisés, il faut prévoir des bandes d'étanchéité.

Branchement électrique

⚠ Risque de choc électrique !

Des pièces à l'intérieur de l'appareil peuvent présenter des arêtes vives. Il y a un risque d'endommagement du câble d'alimentation. Pendant l'installation, veiller à ne pas plier ni coincer le câble d'alimentation.

Les données de raccordement nécessaires se trouvent sur la plaque signalétique sur l'appareil.

Cet appareil est conforme aux dispositions CE régissant l'antiparasitage.

Cet appareil ne doit être raccordé qu'à une prise de courant de sécurité installée de manière réglementaire.

Installer la prise de courant de sécurité de préférence directement à l'intérieur du capot de la hotte.

- Il faudrait que la prise de courant de sécurité soit raccordée via un circuit électrique dédié.
- Si la prise de courant de sécurité n'est plus accessible après l'installation de l'appareil, il faut intercaler dans le câblage un sectionneur omnipolaire (disjoncteur pour protéger la ligne, fusibles et contacteurs) présentant une ouverture d'au moins 3 mm entre les contacts.

Préparer le montage

Vérifier l'état du meuble

- Le meuble d'encastrement doit être posé à l'horizontale et posséder une capacité de charge suffisante.
- La hotte aspirante pèse **10 kg** max.

Dimensions de l'appareil et distances de sécurité

- Tenir compte des dimensions de l'appareil. **(fig. A)**
- Respecter les distances de sécurité. **(fig. B)**

Si les instructions d'installation de l'appareil de cuisson au gaz spécifient une distance différente, tenir toujours compte de la plus grande distance.

Préparer le meuble

Le meuble d'encastrement doit résister à des températures jusqu'à 90 °C. La stabilité du meuble d'encastrement doit aussi être garantie après les travaux de découpe.

Enlever les copeaux après les travaux de découpe.

1. Réaliser la découpe dans le meuble d'encastrement. **(Fig. 1a)**
2. Réaliser la découpe pour le conduit d'évacuation.

Remarque : Vous pouvez réaliser la découpe pour l'orifice d'évacuation d'air soit sur la face supérieure du meuble d'encastrement **(Fig. 1b)** soit sur la face arrière du meuble d'encastrement **(Fig. 1c)**.

Préparation de l'appareil

1. Ouvrir le capot du filtre. **(fig.2a)**

Remarque : Saisir le capot du filtre au niveau des coins avant et le tirer vers le bas d'un mouvement brusque.

2. Démontez le dispositif de sécurité de la charnière et retirez le capot du filtre. **(fig.2b)**
3. Déposer le filtre à graisse métallique ; voir la notice d'utilisation.
4. Débrancher les câbles du bandeau de commande et de l'éclairage. **(fig.2c)**
5. Desserrer les vis du cadre et retirer le cadre. **(fig.2d)**
6. En option pour le mode recyclage :
Positionner les fixations du filtre (accessoires en option) correctement sur le moteur et les tourner vers l'avant jusqu'à ce qu'elles s'encliquettent. Insérer le filtre à charbon actif dans les fixations du filtre. **(fig.2e)**

Monter l'appareil

1. Insérer l'appareil dans la découpe du meuble et le visser au meuble d'encastrement. **(Fig. 3a)**
2. Serrer les vis de fixation. **(Fig. 3b)**
3. Raccorder le bandeau de commande et le câble de l'éclairage.
4. Mettre en place le cadre et le visser sur l'appareil par dessous. **(Fig. 3c)**
5. Fixer le cadre et l'appareil à l'aide de vis. **(Fig. 3d)**

Remarque : Si les vis ne sont pas accessibles de l'extérieur, elles peuvent également être montées de l'intérieur.

6. Mettre le filtre métallique à graisse en place.
7. Mettre le capot du filtre en place et le fermer.

Brancher l'appareil

Remarques

- En mode Évacuation de l'air, un clapet anti-retour doit être installé. Si un clapet anti-retour n'est pas joint à l'appareil, il est en vente dans le commerce spécialisé.
- Si l'air sortant traverse la paroi extérieure, il faudrait utiliser une ventouse télescopique.

Réaliser le raccordement de l'évacuation de l'air (Fig. 4a)

Remarque : En cas d'utilisation d'un tuyau en aluminium, lisser au préalable la zone de raccordement.

1. Fixer le conduit d'évacuation directement sur le manchon d'évacuation.
2. Réaliser la jonction vers l'orifice d'évacuation d'air.
3. Étancher les zones de jonction de façon appropriée.

Réaliser le raccordement de l'air de circulation (fig.4b)

Remarques

- En cas d'utilisation d'un tuyau en aluminium, lisser au préalable la zone de raccordement.
 - Monter la grille orientée de telle manière que l'air puisse circuler librement.
1. Fixer le conduit d'évacuation directement sur le manchon d'évacuation.
 2. Réaliser la jonction vers l'orifice d'évacuation d'air du meuble d'encastrement.
 3. Visser la grille orientée sur le meuble d'encastrement.
 4. Étancher les zones de jonction de façon appropriée.

Réalisez le raccordement de l'air de circulation (module de recyclage de l'air) (fig.4c)

Remarque : En cas d'utilisation d'un tuyau en aluminium, lissez au préalable la zone de raccordement.

1. Respectez le supplément du module de recyclage de l'air.
2. Fixez le conduit d'évacuation directement sur le manchon d'évacuation.
3. Réalisez la jonction vers l'orifice du module de recyclage de l'air.
4. Étanchez les zones de jonction de façon appropriée.
5. Mettez le filtre à charbon actif en place.

Réaliser le raccordement électrique

Brancher la fiche secteur sur la prise de courant de sécurité.

Démonter l'appareil

1. Mettre l'appareil hors tension.
2. Détacher les conduits d'évacuation.
3. Ouvrir le capot du filtre.
4. Enlever le filtre à graisse.
5. Débrancher les câbles du bandeau de commande et de l'éclairage.
6. Enlever le cadre.
7. Retirer la fixation au meuble.
8. Enlever l'appareil.

⚠️ Importanti avvertenze di sicurezza

Leggere attentamente le presenti istruzioni per l'uso. Solo così è possibile utilizzare l'apparecchio in modo sicuro e corretto. Custodire con la massima cura le presenti istruzioni per l'uso e il montaggio in caso di un utilizzo futuro o cessione a terzi.

Controllare l'apparecchio dopo averlo disimballato. Qualora si fossero verificati danni da trasporto, non collegare l'apparecchio.

La sicurezza di utilizzo è garantita solo in caso di installazione secondo le regole di buona tecnica riportate nelle istruzioni di montaggio. L'installatore è responsabile del corretto funzionamento nel luogo di installazione.

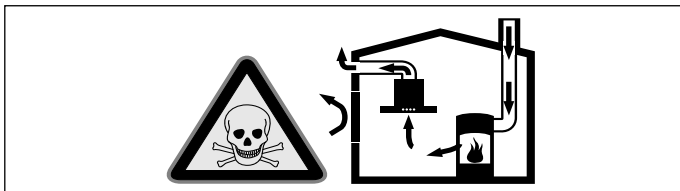
La larghezza della cappa di aspirazione deve corrispondere almeno alla larghezza dei punti di cottura.

Per l'installazione è necessario rispettare le disposizioni in materia di edilizia attualmente in vigore e le norme del fornitore locale di elettricità e gas.

Per quanto concerne la conduzione dell'aria esausta è necessario rispettare le normative di legge ufficiali (ad es. normative urbanistiche provinciali).

Pericolo di morte!

I gas di combustione riaspirati possono causare avvelenamento. È necessario assicurare sempre un'alimentazione di aria sufficiente quando l'apparecchio in modalità aspirazione viene utilizzato contemporaneamente a un focolare dipendente dall'aria ambiente.

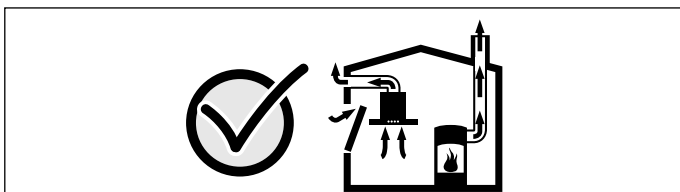


I focolari che dipendono dall'aria ambiente (peres. a gas, olio, legna o carbone, scaldabagno, caldaie elettriche) ricavano l'aria per la combustione dalla stanza ed eliminano i gas di scarico all'esterno attraverso un impianto (peres. camino).

In concomitanza della cappa accesa, dalla cucina e dalle stanze adiacenti viene sottratta dell'aria: senza un'alimentazione sufficiente di aria si crea depressione. I gas velenosi dal camino o dalla cappa di aspirazione vengono riaspirati nelle stanze.

- Assicurare sempre un'alimentazione di aria sufficiente.
- Un'apertura nel muro per alimentazione/scarico aria non garantisce il rispetto del valore limite.

Un esercizio sicuro è possibile solo se la depressione nella stanza in cui è installato il focolare non supera i 4 Pa (0,04 mbar). Questo è garantito se l'aria necessaria alla combustione può affluire nella stanza attraverso aperture non fisse, peres. porte, finestre in combinazione con un canale di adduzione/scarico aria o altre misure tecniche.



Consultate in ogni caso lo spazzacamino responsabile che è in grado di giudicare la ventilazione complessiva in casa e proporre misure adeguate.

Se la cappa è usata solo nella modalità a ricircolo d'aria, il suo esercizio è possibile senza limitazioni.

Pericolo di morte!

I gas di combustione riaspirati possono causare avvelenamento. L'aria esausta non deve essere immessa in un camino per il fumo o per i gas di scarico funzionante, né in un pozzo di aerazione dei locali di installazione di focolari. Nel caso in cui l'aria esausta debba essere immessa in un camino per fumo o gas di scarico non in funzione, è necessario ottenere l'autorizzazione di un tecnico specializzato.

Pericolo di soffocamento!

Il materiale d'imballaggio è pericoloso per i bambini. Non lasciare mai che i bambini giochino con il materiale di imballaggio.

Pericolo di scossa elettrica!

- Alcuni componenti all'interno dell'apparecchio possono essere affilati. Potrebbe venire danneggiato il cavo di collegamento. Durante l'installazione, fare attenzione a non piegare o serrare il cavo di collegamento.
- Si deve poter sempre separare l'apparecchio dalla rete elettrica. L'apparecchio può essere collegato solamente a una presa con messa a terra installata secondo le istruzioni. Se dopo il montaggio la spina non è più raggiungibile, durante la posa fissa dell'installazione elettrica, prevedere un dispositivo di separazione nelle fasi seguenti alla determinazione dell'allestimento. Soltanto un elettricista appositamente formato può eseguire la posa fissa dell'installazione elettrica. Noi consigliamo di installare un interruttore differenziale (differenziale) nel circuito elettrico dell'alimentazione dell'apparecchio.

Pericolo di incendio!

- I depositi di grasso presenti nel filtro per grassi possono incendiarsi. Le distanze di sicurezza prescritte devono essere mantenute per evitare un accumulo di calore. Attenersi alle indicazioni relative al proprio piano di cottura. Se vengono installate zone di cottura a gas ed elettriche insieme, è necessario rispettare la distanza massima indicata.
- I depositi di grasso presenti nel filtro per grassi possono incendiarsi. Non lavorare mai nelle vicinanze dell'apparecchio con fiamme libere (ad es. fiammeggiare). L'installazione dell'apparecchio nelle vicinanze di un focolare per combustibili solidi (ad es. legno o carbone), è consentita solo se questo è dotato di copertura chiusa e non estraibile. Non deve esserci produzione di scintille.

Pericolo di lesioni!

- Alcuni componenti all'interno dell'apparecchio possono essere affilati. Indossare guanti protettivi.
- Se l'apparecchio non viene fissato correttamente può cadere. Tutti gli elementi di fissaggio devono essere montati in modo saldo e sicuro.
- L'apparecchio è pesante. Per spostarlo occorrono 2 persone. Utilizzare esclusivamente ausili adeguati.
- Modifiche all'impianto elettrico o meccanico sono pericolose e possono causare anomalie nel funzionamento. Non apportare modifiche all'impianto elettrico o meccanico.

Indicazioni generali

Scarico dell'aria

Avvertenza: Il produttore dell'apparecchio non si assume alcuna responsabilità per le contestazioni relative al condotto.

- L'apparecchio raggiunge la massima prestazione con un tubo di scarico corto e dritto, che ha un diametro possibilmente grande.
- Con tubi d'espulsione aria lunghi, che presentano molte curve o che hanno un diametro inferiore a 150 mm non si raggiunge la prestazione ottimale di aspirazione e il rumore della ventola aumenta.
- I tubi o i tubi flessibili per il condotto di scarico dell'aria devono essere in materiale ignifugo.
- Se l'aria esausta viene condotta attraverso la parete esterna, è necessario utilizzare una cassetta murale telescopica.

Pericolo di danni dovuti al ritorno della condensa. Installare il canale di espulsione in posizione leggermente spiovente rispetto all'apparecchio (1° di dislivello).

Tubi rotondi

Si consiglia un diametro interno di 150 mm, tuttavia di almeno 120 mm.

Canali piatti

La sezione interna deve corrispondere al diametro dei tubi rotondi.

Ø 150 mm ca. 177 cm²

Ø 120 mm ca. 113 cm²

- I canali piatti non devono presentare rinvii taglienti.
- Nel caso di diametri diversi del condotto utilizzare strisce di tenuta.

Collegamento elettrico

⚠️ Pericolo di scossa elettrica!

Alcuni componenti all'interno dell'apparecchio possono essere affilati. Potrebbe venire danneggiato il cavo di collegamento. Durante l'installazione, fare attenzione a non piegare o serrare il cavo di collegamento.

I dati necessari per l'allacciamento si trovano sulla targhetta di identificazione dell'apparecchio.

Questo apparecchio è conforme ai requisiti di protezione RFI dell'Unione Europea.

Questo apparecchio deve essere collegato unicamente a una presa con contatto di terra conforme alle disposizioni di legge.

Possibilmente, collocare la presa con contatto di terra all'interno del rivestimento del camino.

- La presa con contatto di terra dovrebbe essere collegata attraverso un circuito elettrico a parte.
- Se in seguito all'installazione dell'apparecchio la presa con contatto di terra non è più accessibile, è necessario prevedere in fase d'installazione un sezionatore universale (ad es. interruttore automatico, fusibili e protezioni) con un'apertura di contatto di almeno 3 mm.

Preparazione del montaggio

Controllare il mobile

- Il mobile da incasso deve essere posto in posizione orizzontale ed essere abbastanza resistente.
- Il peso max. della cappa di aspirazione è pari a **10 kg**.

Dimensioni dell'apparecchio e distanze di sicurezza

- Osservare le dimensioni dell'apparecchio. **(fig. A)**
- Osservare le distanze di sicurezza. **(fig. B)**

Qualora nelle istruzioni di installazione dell'apparecchio di cottura a gas sia prevista una distanza diversa, osservare sempre la distanza maggiore.

Preparazione del mobile

Il mobile da incasso deve essere termostabile fino a una temperatura di 90°C. La stabilità del mobile da incasso deve essere garantita anche dopo i lavori di taglio.

Rimuovere i trucioli dopo i lavori di taglio.

1. Realizzare un'apertura sul mobile da incasso. **(Figura 1a)**
2. Realizzare un'apertura per il tubo di scarico.

Avvertenza: Il foro per il tubo di scarico può essere realizzato nella parte superiore del mobile da incasso **(Figura 1b)** oppure nel retro del mobile da incasso **(Figura 1c)**.

Preparazione dell'apparecchio

1. Aprire la copertura filtro. **(fig.2a)**

Avvertenza: Afferrare gli angoli anteriori della copertura filtro e tirare verso il basso con un movimento secco.

2. Sbloccare la cerniera e rimuovere la copertura filtro. **(fig.2b)**
3. Smontare il filtro grassi metallico; vedere le Istruzioni per l'uso.
4. Scollegare i cavi del pannello di comando e dell'illuminazione. **(fig.2c)**
5. Rimuovere le viti ed estrarre la cornice. **(fig.2d)**
6. Opzionale per modalità ricircolo:
Posizionare correttamente il supporto per filtro (accessorio speciale) sul motore e ruotarlo in avanti finché non si innesta. Spostare con cautela il filtro carbone attivo nel supporto per filtro. **(fig.2e)**

Montaggio dell'apparecchio

1. Inserire l'apparecchio nell'apertura e avvitare saldamente al mobile da incasso. **(Figura 3a)**
2. Stringere le viti di fissaggio. **(Figura 3b)**
3. Collegare i cavi del pannello comandi e dell'illuminazione.
4. Inserire la cornice e avvitare dal lato inferiore all'apparecchio. **(Figura 3c)**
5. Fissare la cornice all'apparecchio utilizzando le viti. **(Figura 3d)**

Avvertenza: Se le viti non sono accessibili dall'esterno, è possibile montarle anche dall'interno.

6. Inserire il filtro grassi metallico.
7. Inserire la copertura filtro e chiudere.

Collegare l'apparecchio

Avvertenze

- Nel funzionamento ad aria di scarico deve essere montato un raccordo alettato. Se con l'apparecchio non è fornito il raccordo alettato è possibile reperirlo in un negozio specializzato.
- Se l'aria esausta viene condotta attraverso la parete esterna, è necessario utilizzare una cassetta murale telescopica.

Realizzazione del collegamento allo scarico dell'aria (Figura 4a)

Avvertenza: Se si utilizza un tubo in alluminio, levigare prima la zona di raccordo.

1. Fissare il tubo di scarico direttamente al manicotto dell'aria.
2. Realizzare il collegamento all'apertura per lo scarico dell'aria.
3. Sigillare ermeticamente i punti di collegamento.

Realizzare il collegamento di ricircolo d'aria (fig.4b)

Avvertenze

- Se si utilizza un tubo in alluminio, levigare prima la zona di raccordo.
 - Montare la griglia direzionata in modo che l'aria possa uscire senza problemi.
1. Fissare il tubo di scarico direttamente al manicotto dell'aria.
 2. Realizzare il collegamento all'apertura sul mobile da incasso.
 3. Avvitare saldamente la griglia direzionata al mobile da incasso.
 4. Sigillare ermeticamente i punti di collegamento.

Realizzazione del collegamento di ricircolo d'aria (modulo a ricircolo) (fig.4c)

Avvertenza: Se si utilizza un tubo in alluminio, levigare prima la zona di raccordo.

1. Osservare la scheda del modulo a ricircolo.
2. Fissare il tubo di scarico direttamente al manicotto dell'aria.
3. Realizzare il collegamento all'apertura sul modulo a ricircolo.
4. Sigillare ermeticamente i punti di collegamento.
5. Inserire il filtro a carbone attivo.

Esecuzione del collegamento elettrico

Inserire la spina nella presa con contatto di terra.

Smontaggio dell'apparecchio

1. Scollegare l'apparecchio dalla rete elettrica.
2. Staccare i condotti dell'aria di scarico.
3. Aprire la copertura filtro.
4. Rimuovere il filtro grassi.
5. Scollegare i cavi del pannello comandi e dell'illuminazione.
6. Rimuovere la cornice.
7. Scollegare dal mobile.
8. Rimuovere l'apparecchio.

⚠️ Belangrijke veiligheidsvoorschriften

Lees deze gebruiksaanwijzing zorgvuldig door. Alleen dan kunt u uw apparaat goed en veilig bedienen. Bewaar de gebruiksaanwijzing voor later gebruik of om door te geven aan een volgende eigenaar.

Controleer het apparaat na het uitpakken. Niet aansluiten in geval van transportschade.

De veiligheid is alleen gewaarborgd bij een deskundige montage volgens de montagehandleiding. De installateur is verantwoordelijk voor een goede werking op de plaats van opstelling.

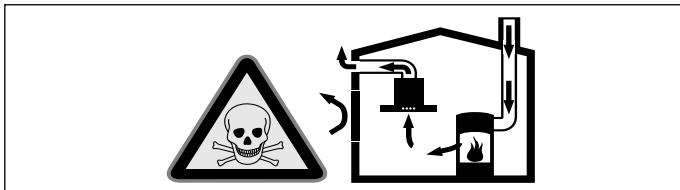
De breedte van de afzuigkap moet minstens overeenkomen met de breedte van het kooktoestel.

Bij de installatie moeten de actuele geldige bouwvoorschriften en de voorschriften van de plaatselijke stroom- en gasleverancier in acht worden genomen.

Ten aanzien van de afvoerlucht dienen de overheids- en wettelijke voorschriften (zoals lokale bouwverordeningen) in acht te worden genomen.

Levensgevaar!

Teruggezogen verbrandingsgassen kunnen leiden tot vergiftiging. Altijd voor voldoende luchttoevoer zorgen, wanneer de luchtafvoer plaatsvindt in een ruimte met een vuurbron die gebruikmaakt van de aanwezige lucht.

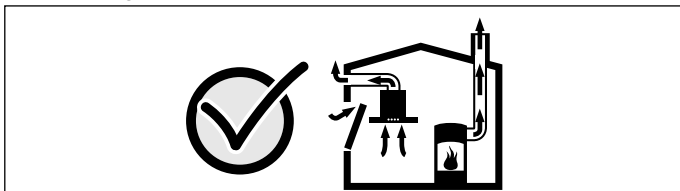


Vuurbronnen die de lucht in de ruimte verbruiken (bijv. apparaten die op gas, olie, hout of kolen worden gestookt, geisers, warmwatertoestellen) trekken de verbrandingslucht uit de opstellingsruimte en voeren de gassen via een afvoer (bijv. schoorsteen) af naar buiten.

In combinatie met een ingeschakelde afzuigkap wordt aan de keukens en aan de ruimtes ernaast lucht onttrokken - zonder voldoende luchttoevoer ontstaat er een onderdruk. Giftige gassen uit de schoorsteen of het afvoerkanaal worden teruggezogen in de woonruimte.

- Zorg daarom altijd voor voldoende ventilatie.
- Een ventilatiekast in de muur alleen is niet voldoende om aan de minimale eisen te voldoen.

U kunt het apparaat alleen dan zonder risico gebruiken wanneer de onderdruk in de ruimte waarin de vuurbron zich bevindt niet groter is dan 4 Pa (0,04 mbar). Dit kan worden bereikt wanneer de voor de verbranding benodigde lucht door niet afsluitbare openingen, bijv. in deuren, ramen, in combinatie met een ventilatiekast in de muur of andere technische voorzieningen, kan worden toegevoerd.



Raadpleeg in ieder geval het bedrijf dat in uw huis zorgt voor de schoorsteenreiniging. Dit bedrijf is in staat het totale ventilatiesysteem van uw huis te beoordelen en kan een voorstel doen voor passende maatregelen op het gebied van de luchttoevoer.

Indien de afzuiging alleen met recirculatie wordt gebruikt, is een onbeperkt gebruik mogelijk.

Levensgevaar!

Teruggezogen verbrandingsgassen kunnen leiden tot vergiftiging. De afvoerlucht mag niet worden weggeleid via een rook- of afvoergasschoorsteen die in gebruik is, noch via een schacht die dient voor de ontluftung van ruimtes met stookplaatsen. Moet de afvoerlucht naar een rook- of afvoergasschoorsteen worden geleid die niet in gebruik is, dan dient hiervoor toestemming te worden verkregen van een vakbekwame schoorsteenveger.

Verstikkingsgevaar!

Verpakkingsmateriaal is gevaarlijk voor kinderen. Kinderen nooit met verpakkingsmateriaal laten spelen.

Gevaar van een elektrische schok!

- Bepaalde onderdelen in het toestel kunnen scherpe randen hebben. Hierdoor kan de aansluitkabel beschadigd raken. Aansluitkabel niet knikken of afklemmen bij de installatie.
- Het apparaat moet op elk gewenst moment van de stroom kunnen worden afgesloten. Het mag alleen op een geaarde contactdoos worden aangesloten die volgens de voorschriften is geïnstalleerd. Wanneer de stekker na de inbouw niet meer toegankelijk is, moet de geïnstalleerde elektrische installatie volgens de opbouwvoorschriften in de fasen worden voorzien van een separator. De vaste aansluiting mag alleen door een elektricien worden aangelegd. Wij adviseren een aardlekschakelaar (FI-schakelaar) in de stroomkring naar het apparaat te installeren.

Risico van brand!

- De vetafzettingen in het vetfilter kunnen ontbranden. Om warmteopbouw te voorkomen dienen de voorgeschreven veiligheidsafstanden te worden aangehouden. Houd u aan de aanwijzingen voor uw kooktoestel. Wanneer gas- en elektrische kooktoestellen samen worden gebruikt, geldt de grootste aangegeven afstand.
- De vetafzettingen in het vetfilter kunnen ontbranden. In de buurt van het apparaat nooit werken met een open vlam (bijv. flambieren). Het apparaat alleen in de buurt van een vuurbron voor vaste brandstoffen (bijv. hout of kolen) installeren wanneer er een afgesloten, niet verwijderbare afscherming aanwezig is. Er mogen geen vonken wegspringen.

Risico van letsel!

- Bepaalde onderdelen in het toestel kunnen scherpe randen hebben. Veiligheidshandschoenen dragen.
- Is het toestel niet naar behoren bevestigd, dan kan het naar beneden vallen. Alle bevestigingsschroeven moeten vast en veilig worden gemonteerd.
- Het toestel is zwaar. Er zijn twee personen nodig om het apparaat te bewegen. Alleen geschikte hulpmiddelen gebruiken.
- Wijzigingen aan de elektrische of mechanische opbouw zijn gevaarlijk en kunnen leiden tot functiestoringen. Geen wijzigingen aan de elektrische of mechanische opbouw aanbrengen.

Algemene aanwijzingen

Luchtafvoer

Aanwijzing: Voor klachten die te wijten zijn aan de bebuizing staat de fabrikant van het apparaat niet garant.

- Het apparaat werkt het best wanneer het wordt aangesloten op een korte, rechte afvoerbuis met een zo groot mogelijke diameter.
- Bij gebruik van lange afvoerbuisen met een ruwe binnenkant, veel bochten of buisdiameters kleiner dan 150 mm, wordt de optimale luchtafvoercapaciteit niet behaald en is het ventilatiegeluid harder.
- De buizen of de slangen die voor de luchtafvoer worden gebruikt, dienen van een niet brandbaar materiaal te zijn.
- Wordt de afvoerlucht door de buitenmuur geleid, dan raden wij u aan een telescoop-muurkast te gebruiken.

Beschadigingsgevaar door condensaat-terugloop.

Luchtafvoerkanaal vanuit het apparaat licht hellend installeren (1° verloop).

Ronde buizen

Wij adviseren een binnendiameter van 150 mm, in elk geval van minstens 120 mm.

Vlakke buizen

De binnendiameter moet overeenkomen met de diameter van de ronde buizen.

Ø 150 mm ca. 177 cm²

Ø 120 mm ca. 113 cm²

- Vlakke buizen dienen geen scherpe ombuigingen te hebben.
- Gebruik bij een afwijkende buisdiameter een afdichtstrip.

Elektrische aansluiting

⚠️ Gevaar van een elektrische schok!

Bepaalde onderdelen in het toestel kunnen scherpe randen hebben. Hierdoor kan de aansluitkabel beschadigd raken. Aansluitkabel niet knikken of afklemmen bij de installatie.

De vereiste aansluitgegevens staan op het typeplaatje van het apparaat.

Dit apparaat voldoet aan de ontstoringvoorschriften van de EG.

Dit apparaat mag alleen worden aangesloten op een volgens de voorschriften geïnstalleerd geaard stopcontact.

Het geaarde stopcontact zo mogelijk in het schoorsteenafschermschermstuk aanbrengen.

- Dit stopcontact moet worden aangesloten op een eigen stroomkring.
- Is het geaarde stopcontact na de installatie van het apparaat niet meer toegankelijk, dan moet in de installatie een contactverbreker (bijv. veiligheidsschakelaar, zekeringen en schuif) met een contactopening van minimaal 3 mm voorhanden zijn.

Vorbereiden van de montage

Meubel controleren

- Het inbouwmeubel moet horizontaal uitgericht zijn en voldoende draagvermogen bezitten.
- Het max. gewicht van de afzuigkap bedraagt **10 kg**.

Apparaatafmetingen en veiligheidsafstanden

- Afmetingen van het apparaat in acht nemen. **(Afb. A)**
- Veiligheidsafstanden in acht nemen. **(Afb. B)**

Wanneer er in de installatie-instructies van het gaskookapparaat een afwijkende afstand staat, altijd de grootste afstand in acht nemen.

Meubel voorbereiden

Het inbouwmeubel moet bestendig zijn tegen een temperatuur van maximaal 90°C. De stabiliteit van het inbouwmeubel moet ook na de uitsnijwerkzaamheden gewaarborgd zijn.

Na de uitsnijwerkzaamheden de spaanders verwijderen.

1. Uitsnijding maken in inbouwmeubel. **(afb. 1a)**
2. Uitsnijding maken voor de luchtafvoerbuis.

Aanwijzing: U kunt de luchtafvoeropening boven het inbouwmeubel **(afb. 1b)** of achter het inbouwmeubel **(afb. 1c)** aanbrengen.

Apparaat voorbereiden

1. Filterafdekking openen. **(Afb.2a)**

Aanwijzing: Filterafdekking aan de voorste hoeken vastpakken en met een ruk omlaag trekken.

2. Scharnierbeveiliging losmaken en filterafdekking verwijderen. **(Afb.2b)**
3. Metalen vetfilter verwijderen; zie gebruiksaanwijzing.
4. Bekabeling bedieningspaneel en verlichting losmaken. **(Afb.2c)**
5. Schroefverbinding frame losmaken en frame verwijderen. **(Afb.2d)**
6. Optioneel voor gebruik met circulatielucht:
De filterhouder (speciale toebehoren) correct op de motor plaatsen en naar voren draaien tot hij inklikt. De actief koelfilter in de filterhouder schuiven. **(Afb.2e)**

Apparaat monteren

1. Apparaat in meubelopening plaatsen en vastschroeven aan het inbouwmeubel. **(afb. 3a)**
2. Fixatieschroeven aanhalen. **(afb. 3b)**
3. Bekabeling bedieningspaneel en verlichting aansluiten.
4. Frame aanbrengen en van onderaf vastschroeven aan het apparaat. **(afb. 3c)**
5. Frame en apparaat met schroeven vastzetten. **(afb. 3d)**

Aanwijzing: Als de schroeven van buitenaf niet toegankelijk zijn, kunnen deze ook van binnenaf gemonteerd worden.

6. Metalen vetfilter aanbrengen.
7. Filterafdekking aanbrengen en sluiten.

Apparaat aansluiten

Aanwijzingen

- Voor de afvoerlucht dient een stuwklep te worden ingebouwd. Is er geen stuwklep bij het apparaat gevoegd, dan kan deze verkregen worden bij speciaalzaken.
- Wordt de afvoerlucht door de buitenmuur geleid, dan raden wij u aan een telescoop-muurkast te gebruiken.

Afvoerluchtverbinding maken (afb. 4a)

Aanwijzing: Bij gebruik van een aluminium buis moet het aansluitgedeelte eerst worden gladgemaakt.

1. Luchtafvoerbuis rechtstreeks op het luchtafvoeraansluitstuk bevestigen.
2. Verbinding met de luchtafvoeropening maken.
3. Verbindingspunten goed afdichten.

Circulatieverbinding maken (Afb.4b)

Aanwijzingen

- Bij gebruik van een aluminium buis moet het aansluitgedeelte eerst worden gladgemaakt.
- Luchtgeleidingsrooster zodanig monteren dat de lucht vrij naar buiten kan stromen.

1. Luchtafvoerbuis rechtstreeks op het luchtafvoeraansluitstuk bevestigen.
2. Verbinding met de opening aan het inbouwmeubel maken.
3. Luchtgeleidingsrooster vastschroeven aan het inbouwmeubel.
4. Verbindingspunten goed afdichten.

Luchtcirculatieverbinding maken (luchtcirculatiemodule) (Afb.4c)

Aanwijzing: Bij gebruik van een aluminium buis moet het aansluitgedeelte eerst worden gladgemaakt.

1. Zie de bijlage bij de luchtcirculatiemodule.
2. Luchtafvoerbuis rechtstreeks op het luchtafvoeraansluitstuk bevestigen.
3. Verbinding maken met de opening van de luchtcirculatiemodule.
4. Verbindingspunten goed afdichten.
5. Actieve koelfilter inbrengen.

Stroom aansluiten

Netstekker in het geaarde stopcontact steken.

Apparaat demonteren

1. Apparaat stroomloos maken.
2. Luchtafvoerleidingen losmaken.
3. Filterafdekking openen.
4. Vetfilter verwijderen.
5. Bekabeling bedieningspaneel en verlichting losmaken.
6. Frame verwijderen.
7. Fixatie met het meubel losmaken.
8. Apparaat verwijderen.

⚠️ Instruções de segurança importantes

Leia atentamente o presente manual. Só assim poderá utilizar o seu aparelho de forma segura e correcta. Guarde as instruções de utilização e montagem para consultas futuras ou para futuros utilizadores.

Examine o aparelho depois de o desembalar. Se forem detectados danos de transporte, não ligue o aparelho.

Só com uma montagem especializada e em conformidade com as instruções de montagem, pode ser garantida a segurança durante a utilização. O instalador é responsável pelo funcionamento correto no local de montagem.

A largura do exaustor tem de, no mínimo, corresponder à largura da placa de cozinhar.

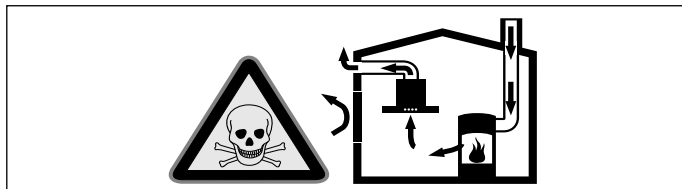
Na sua instalação têm de ser respeitadas as normas de construção em vigor, bem como as normas das entidades locais distribuidoras de electricidade e de gás.

Devem ser respeitados os regulamentos locais e legais relativamente à extração do ar evacuado (p. ex., regulamentos de construção municipais).

Perigo de vida!

Os gases de combustão aspirados podem levar a intoxicação.

Certifique-se de que há sempre reposição de ar fresco suficiente quando o aparelho é utilizado no modo de exaustão em conjunto com equipamentos de aquecimento que consomem o ar ambiente.

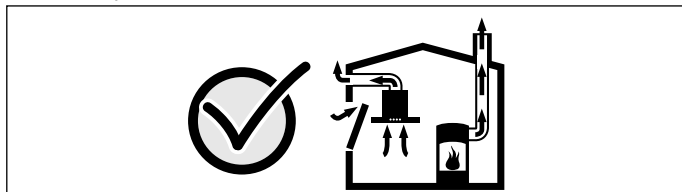


Os equipamentos de aquecimento que consomem o ar ambiente (p. ex. sistemas de aquecimento a gás, óleo, lenha ou carvão, esquentadores, cilindros) utilizam para a combustão o ar do local de montagem e transportam os gases de combustão para o exterior através de um sistema de exaustão (p. ex. uma chaminé).

Quando o exaustor está ligado, retira o ar ambiente à cozinha e aos espaços adjacentes - sem ar suficiente é criada uma pressão negativa. Os gases tóxicos da chaminé ou da conduta de extração voltam a ser aspirados para os espaços de habitação.

- Por isso, tem que existir sempre a reposição de ar fresco suficiente no local da instalação.
- Uma caixa de entrada/exaustão de ar, só por si, não garante a manutenção do valor limite.

O funcionamento sem perigos só é possível se a pressão negativa no local da instalação do fogão não ultrapassar os 4 Pa (0,04 mbar). Isto pode ser conseguido se o ar necessário para a combustão puder ser repostado através de aberturas que não fechem (p. ex. portas, janelas), em ligação com uma caixa de entrada/exaustão de ar, que permitam uma circulação de ar suficiente para a combustão.



Consulte sempre a entidade responsável para avaliar a interligação da ventilação de toda a casa e sugerir as medidas adequadas de ventilação.

Se o exaustor funcionar exclusivamente em circulação de ar, não existe qualquer limitação na sua utilização.

Perigo de morte!

Os gases de combustão aspirados podem levar a intoxicação. O ar evacuado não pode ser encaminhado por uma chaminé de exaustão de fumos ou de gases queimados em funcionamento, nem por uma caixa de ar que sirva de ventilação de locais com lareiras instaladas. Caso o ar evacuado tenha de ser encaminhado por uma chaminé de exaustão de fumos ou de gases queimados que não esteja em funcionamento, é necessária uma autorização da entidade supervisora da instalação dos aparelhos de queima.

Perigo de asfixia!

O material de embalagem é perigoso para as crianças. Nunca deixe as crianças brincarem com o material de embalagem.

Perigo de choque elétrico!

- Os componentes interiores do aparelho podem ter arestas vivas. O cabo de ligação pode ficar danificado. Não dobrar nem entalar o cabo elétrico durante a instalação.
- Deve existir a possibilidade de desligar o aparelho da rede elétrica em qualquer altura. O aparelho deve ser ligado apenas a uma tomada de contacto de segurança instalada em conformidade com as normas. Se a ficha deixar de estar disponível após a montagem, na instalação elétrica fixa é necessário que esteja previsto um dispositivo de corte nas fases de acordo com as regras de instalação. Apenas um electricista pode efetuar a instalação elétrica fixa. Recomendamos a instalação de um disjuntor diferencial (interruptor de corrente diferencial residual) no circuito de corrente da alimentação do aparelho.

Perigo de incêndio!

- A gordura acumulada no filtro pode incendiar-se. É necessário manter as distâncias de segurança indicadas para evitar uma acumulação de calor. Observe as especificações sobre a sua placa de cozinhar. Em caso de utilização conjunta de discos elétricos ou de queimadores a gás, é válida a maior distância indicada.
- A gordura acumulada no filtro pode incendiar-se. Nunca trabalhe com uma chama aberta perto do aparelho (p. ex. flambeare). Instalar o aparelho perto de um fogão para combustíveis sólidos (p. ex. madeira ou carvão), somente se existir no local uma cobertura fechada e não retirável. Não pode haver fagulhas a voar.

Perigo de ferimentos!

- Os componentes interiores do aparelho podem ter arestas vivas. Use luvas de proteção.
- O aparelho pode cair se não estiver corretamente fixado. Todos os elementos de fixação têm de ser montados de forma fixa e segura.
- O aparelho é pesado. São necessárias 2 pessoas para transportar o aparelho. Utilizar apenas meios auxiliares apropriados.
- Quaisquer modificações na instalação elétrica ou mecânica são perigosas e podem provocar falhas de funcionamento. Não efetuar modificações na instalação elétrica ou mecânica.

Indicações gerais

Tubagem de extração

Nota: O fabricante do aparelho não se responsabiliza por reclamações que resultem da disposição do tubo.

- O aparelho atinge a sua potência otimizada quando o tubo de extração é curto e rectilíneo e com um diâmetro de grande dimensão.
- A utilização de tubos de exaustão longos e rugosos, muitas curvas e diâmetro de tubos inferior a 150 mm provoca uma diminuição da potência de ventilação otimizada e o aumento de ruídos.
- Os tubos ou as mangueiras para colocação da tubagem de exaustão não podem ser de material inflamável.
- Se o ar evacuado for encaminhado através da parede exterior, deve ser utilizada uma caixa mural telescópica.

Perigo de danificação devido ao retorno de condensação. Instalar a conduta de ar com ligeira queda a partir do equipamento (1^a inclinação).

Tubos circulares

Recomendamos um diâmetro interior de 150 mm, no entanto, nunca inferior a 120 mm.

Canais planos

O diâmetro interno tem de corresponder ao diâmetro dos tubos circulares.

Ø 150 mm aprox. 177 cm²

Ø 120 mm aprox. 113 cm²

- Os canais planos não devem apresentar desvios acentuados.
- Caso os diâmetros de tubos sejam diferentes devem ser aplicadas tiras de vedação.

Ligação eléctrica

⚠ Perigo de choque eléctrico!

Os componentes interiores do aparelho podem ter arestas vivas. O cabo de ligação pode ficar danificado. Não dobrar nem entalar o cabo eléctrico durante a instalação.

Os dados de ligação necessários podem ser consultados na placa de características do aparelho.

Este aparelho corresponde às determinações UE sobre supressão de interferências.

Este aparelho tem, obrigatoriamente, de ser ligado a uma tomada com ligação à terra instalada em conformidade com as normas em vigor.

Monte a tomada com contacto de segurança, se possível, no interior do painel decorativo da chaminé.

- A tomada com ligação à terra deve estar ligada a um circuito de corrente próprio.
- Se a tomada com ligação à terra não ficar acessível após a instalação do aparelho, a instalação deve incluir um interruptor seccionador omnipolar (p. ex., disjuntores, fusíveis e contactores) com uma abertura de contacto mínima de 3 mm.

Preparação da montagem

Verificar o móvel

- O móvel para encastrar tem de ser alinhado na horizontal e tem de possuir uma capacidade de carga suficiente.
- O peso máximo do exaustor é de **10 kg**.

Medidas do aparelho e distâncias de segurança

- Respeite as medidas do aparelho. (**Fig. A**)
- Respeite as distâncias de segurança. (**Fig. B**)

Caso as instruções de instalação do fogão a gás indiquem uma distância diferente, considere sempre a distância maior.

Preparar o móvel

O móvel para encastrar tem de ser resistente a uma temperatura de até 90 °C. A estabilidade do móvel para encastrar tem de estar garantida mesmo após os trabalhos de recorte.

Depois de proceder aos trabalhos de recorte, remover as aparas.

1. Executar um nicho no móvel para encastrar. (**Fig. 1a**)
2. Executar um nicho para o tubo de exaustão.

Nota: Pode construir a saída de exaustão por cima (**fig. 1b**) ou por trás do móvel para encastrar (**fig. 1c**).

Preparar o aparelho

1. Abrir a tampa do filtro. (**Fig.2a**)

Nota: Segurar na cobertura do filtro pelos cantos frontais e dar um puxão para baixo.

2. Soltar a trava da dobradiça e retirar a tampa do filtro. (**Fig.2b**)
3. Para remover o filtro metálico de gorduras, ver o manual de instruções.
4. Soltar a cablagem do painel de controlo e da iluminação. (**Fig.2c**)
5. Soltar a união roscada do aro e retirar o aro. (**Fig.2d**)
6. Opcional para modo de funcionamento da circulação de ar:
Posicionar os suportes do filtro (acessório especial) corretamente sobre o motor e rodá-los para a frente até que encaixem. Inserir os filtros de carvão ativo nos suportes do filtro. (**Fig.2e**)

Montar o aparelho

1. Colocar o aparelho na abertura do móvel e aparafusá-lo ao móvel para encastrar. (**Fig. 3a**)
2. Apertar os parafusos de fixação. (**Fig. 3b**)
3. Conectar a cablagem do painel de controlo e da iluminação.
4. Montar o aro e aparafusar ao aparelho por baixo. (**Fig. 3c**)
5. Fixar o aro e o aparelho com parafusos. (**Fig. 3d**)

Nota: Se os parafusos não estiverem acessíveis por fora, é igualmente possível montá-los pelo interior.

6. Inserir o filtro metálico de gorduras.
7. Montar e fechar a tampa do filtro.

Ligar o aparelho

Notas

- Para o funcionamento da extração de ar, deve-se montar uma tampa de refluxo. Caso não venha nenhuma tampa de refluxo juntamente com o aparelho, pode ser adquirida no comércio especializado.
- Se o ar evacuado for encaminhado através da parede exterior, deve ser utilizada uma caixa mural telescópica.

Fazer a ligação de exaustão de ar (Fig. 4a)

Nota: Se for utilizado um tubo de alumínio, alisar primeiro a área de ligação.

1. Fixar o tubo de extração de ar diretamente no bocal de admissão.
2. Fazer a ligação à saída de exaustão.
3. Vedar convenientemente os pontos de ligação.

Estabelecer a ligação de circulação de ar (Fig.4b)

Notas

- Se for utilizado um tubo de alumínio, alisar primeiro a área de ligação.
- Montar a grelha da conduta de ar de maneira a que o ar possa fluir livremente.

1. Fixar o tubo de extração de ar diretamente no bocal de admissão.
2. Fazer a ligação à abertura no móvel para encastrar.
3. Aparafusar a grelha da conduta de ar no móvel para encastrar.
4. Vedar convenientemente os pontos de ligação.

Criar a ligação de recirculação de ar (módulo de recirculação do ar) (Fig.4c)

Nota: Se for usado um tubo de alumínio, alise primeiro a área de ligação.

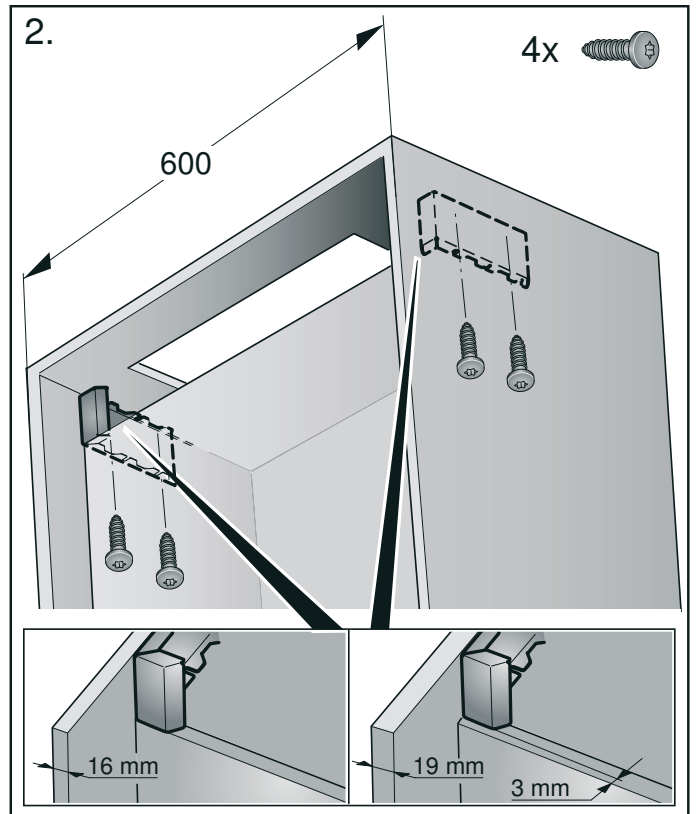
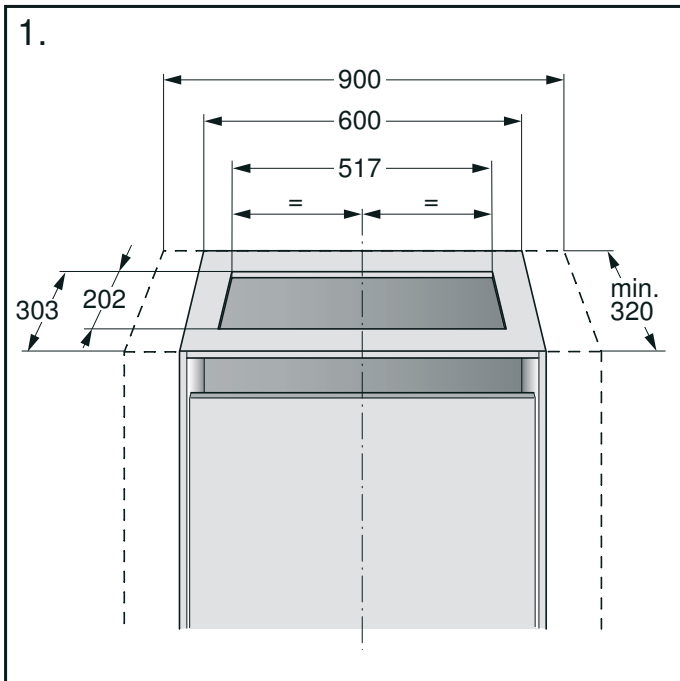
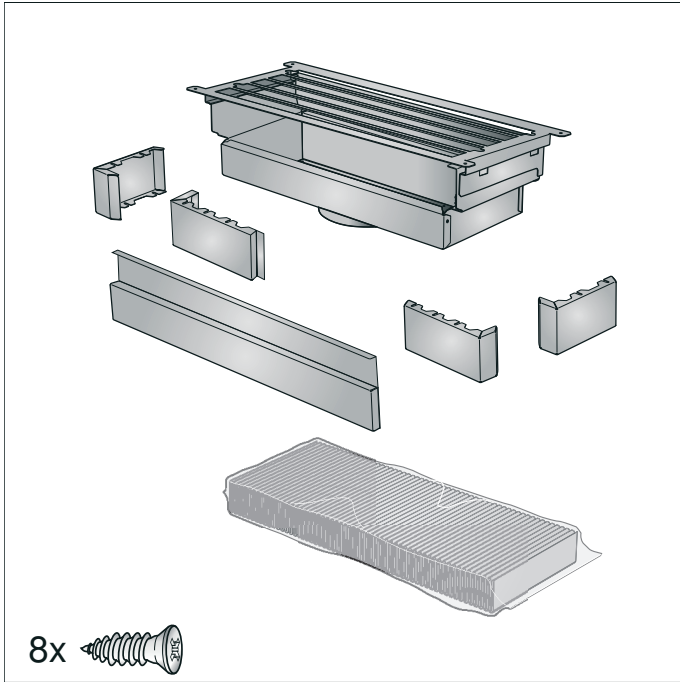
1. Ver adenda ao módulo de recirculação de ar.
2. Fixe o tubo de extração de ar diretamente no bocal de admissão.
3. Fazer a ligação à abertura no módulo de recirculação do ar.
4. Vede convenientemente os pontos de ligação.
5. Insira o filtro de carvão ativo.

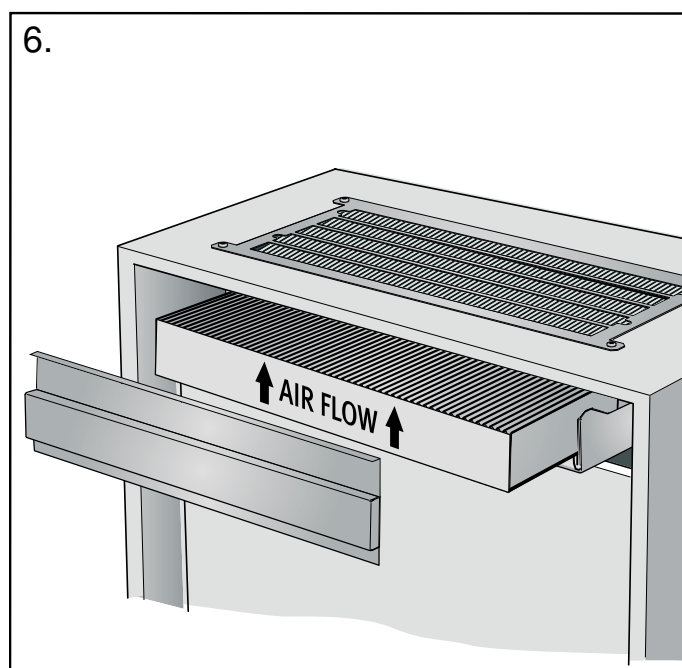
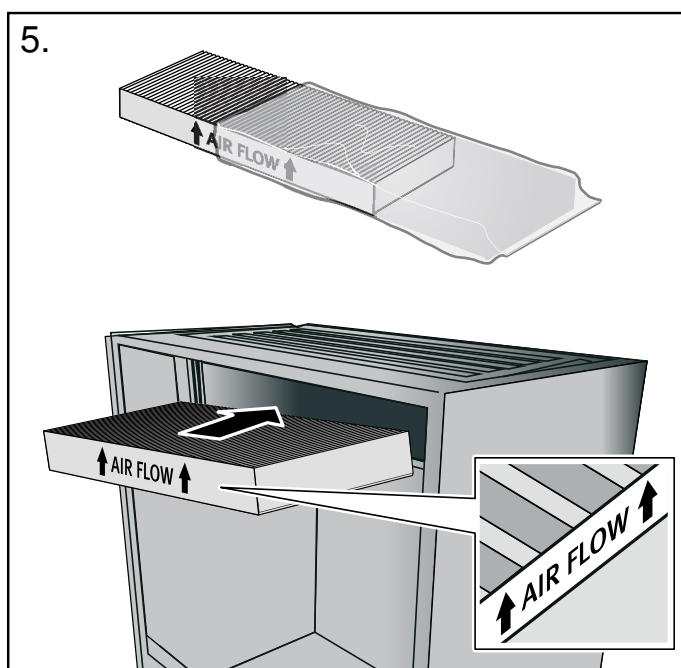
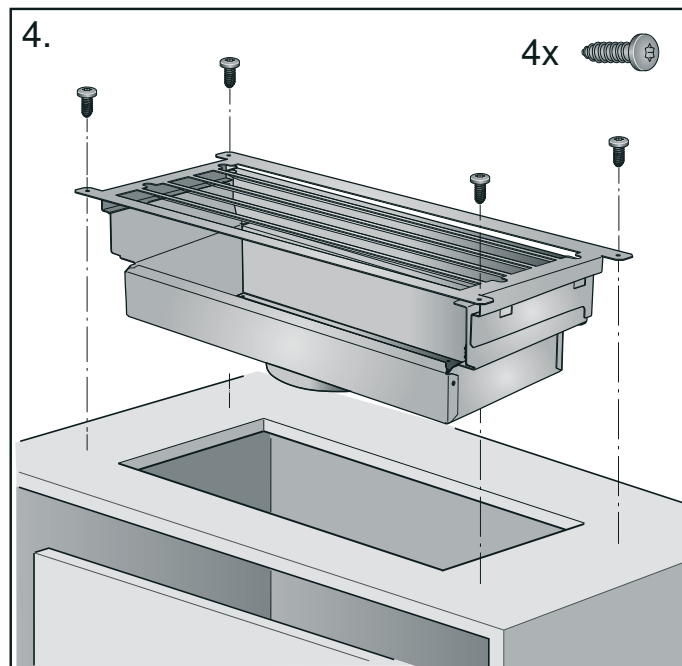
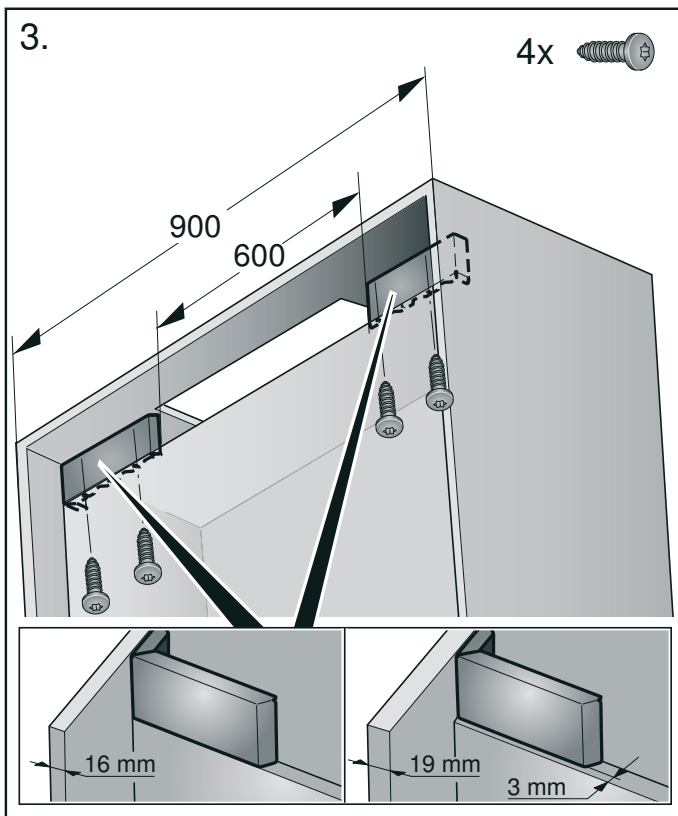
Efetuar a ligação eléctrica

Ligue a ficha à tomada de ligação à terra isolada.

Desmontar o aparelho

1. Desligar o aparelho da corrente.
2. Soltar os tubos de exaustão.
3. Abrir a tampa do filtro.
4. Retirar o filtro de gordura.
5. Soltar a cablagem do painel de controlo e da iluminação.
6. Remover o aro.
7. Soltar a fixação ao móvel.
8. Retirar o aparelho.







de	Montageanleitung
en	Installation instructions
fr	Notice de montage
nl	Installatievoorschrift
it	Istruzioni per il montaggio
es	Instrucciones de montaje
pt	Instruções de montagem
sv	Monteringsanvisning
no	Monteringsveiledning
fi	Asennusohje
da	Monteringsvejledning
el	Οδηγίες εγκατάστασης
tr	Montaj kılavuzu
ru	Инструкция по монтажу
et	Paigaldusjuhend
lt	Montavimo instrukcija
lv	Montāžas instrukcija
pl	Instrukcja montażu
ro	Instrucțiuni de montaj
hu	Szerelési útmutató
sl	Navodila za montažo
cs	Montážní návod
sk	Montážny návod
hr	Upute za montažu
bg	Ръководство за монтаж
sr	Uputstvo o postavljanju
uk	Інструкція з монтажу

de

Wichtige Sicherheitshinweise

Diese Anleitung sorgfältig lesen. Nur dann können Sie Ihr Gerät sicher und richtig bedienen. Die Gebrauchs- und Montageanleitung für einen späteren Gebrauch oder für Nachbesitzer aufbewahren.

Nur bei fachgerechtem Einbau entsprechend der Montageanleitung ist die Sicherheit beim Gebrauch gewährleistet. Der Installateur ist für das einwandfreie Funktionieren am Aufstellungsort verantwortlich.

Beachten Sie die Sicherheitsvorschriften und Warnhinweise in der Montageanleitung der Dunstabzugshaube.

Verletzungsgefahr!

- Bauteile innerhalb des Gerätes können scharfkantig sein. Schutzhandschuhe tragen.
- Ist das Gerät nicht ordnungsgemäß befestigt, kann es herabfallen. Alle Befestigungselemente müssen fest und sicher montiert werden.

Gefahr durch Magnetismus!

In der Gerätefront sind Permanentmagnete eingesetzt. Diese können elektronische Implantate, z. B. Herzschrittmacher oder Insulinpumpen, beeinflussen. Als Träger von elektronischen Implantaten 10 cm Mindestabstand zur Gerätefront einhalten.

Stromschlaggefahr!

Bauteile innerhalb des Gerätes können scharfkantig sein. Das Anschlusskabel kann beschädigt werden. Anschlusskabel während der Installation nicht knicken oder einklemmen.

Erstickungsgefahr!

Verpackungsmaterial ist für Kinder gefährlich. Kinder nie mit Verpackungsmaterial spielen lassen.

Umluftmodul montieren

1. Ausschnitt in der Decke des Oberschranks herstellen - Bild 1.
2. Befestigungswinkel an der Schrankdecke festschrauben:
 - Schrankbreite 60 cm - Bild 2
 - Schrankbreite 90 cm - Bild 3

Hinweis: Bei einer Wanddicke von 19 mm müssen die Befestigungswinkel um 3 mm nach hinten versetzt werden.
3. Umluftmodul einsetzen und festschrauben - Bild 4.

Hinweis: Das Umluftmodul beim Festschrauben an die Vorderkante des Ausschnitts drücken.
4. Filter aus der Folie nehmen und in das Umluftmodul einsetzen - Bild 5.
5. Blende so einsetzen, dass sie durch die Magneten sicher gehalten wird - Bild 6.

en

Important safety information

Read these instructions carefully. Only then will you be able to operate your appliance safely and correctly. Retain the instruction manual and installation instructions for future use or for subsequent owners.

The appliance can only be used safely if it is correctly installed according to the safety instructions. The installer is responsible for ensuring that the appliance works perfectly at its installation location.

Proceed in accordance with the safety regulations and warnings set out in the extractor hood installation instructions.

Risk of injury!

- Components inside the appliance may have sharp edges. Wear protective gloves.
- The appliance may fall down if it has not been properly fastened in place. All fastening components must be fixed firmly and securely.

Hazard due to magnetism!

Permanent magnets are inserted in the appliance front. They may affect electronic implants, e.g. heart pacemakers or insulin pumps. Wearers of electronic implants must stay at least 10 cm away from the appliance front.

Risk of electric shock!

Components inside the appliance may have sharp edges. These may damage the connecting cable. Do not kink or pinch the connecting cable during installation.

Danger of suffocation!

Packaging material is dangerous to children. Never allow children to play with packaging material.

Fitting the air circulation module

1. Make a cut-out in the top of the wall cabinet – Fig. 1.
2. Screw the mounting brackets onto the top of the cabinet:
 - Cabinet width 60 cm – Fig. 2
 - Cabinet width 90 cm – Fig. 3

Note: If the walls are 19 mm thick, the mounting brackets must be moved 3 mm back.
3. Fit the air circulation module and screw it in place – Fig. 4.

Note: Press the air circulation module against the front edge of the cut-out when screwing it in place.
4. Remove the filter from the foil and insert it into the air circulation module – Fig. 5.
5. Fit the panel such that it is held firmly in place by the magnets – Fig. 6.

Consignes de sécurité importantes

Lire attentivement ce manuel. Ce n'est qu'alors que vous pourrez utiliser votre appareil correctement et en toute sécurité. Conserver la notice d'utilisation et de montage pour un usage ultérieur ou pour le propriétaire suivant.

La sécurité de l'appareil à l'usage est garantie s'il a été encastré conformément à la notice de montage. Le monteur est responsable du fonctionnement correct sur le lieu où l'appareil est installé.

Observer les prescriptions de sécurité et les avertissements dans la notice de montage de la hotte aspirante.

Risque de blessure !

- Des pièces à l'intérieur de l'appareil peuvent présenter des arêtes vives. Porter des gants de protection.
- Si l'appareil n'est pas correctement fixé, il peut tomber. Tous les éléments de fixation doivent être montés solidement et de façon sûre.

Danger par magnétisme !

La façade de l'appareil contient des aimants permanents. Ceux-ci peuvent influencer sur des implants électroniques, par ex. stimulateurs cardiaques ou pompes à insuline. Si vous portez un implant électronique, respectez une distance d'au moins 10 cm entre vous et l'avant de l'appareil.

Risque de choc électrique !

Des pièces à l'intérieur de l'appareil peuvent présenter des arêtes vives. Il y a risque d'endommagement du câble d'alimentation. Pendant l'installation, veiller à ne pas plier ni coincer le câble d'alimentation.

Risque d'asphyxie !

Le matériel d'emballage est dangereux pour les enfants. Ne permettez jamais aux enfants de jouer avec les matériaux d'emballage.

Montage du module de recyclage

1. Réaliser une découpe dans le plafond de l'armoire supérieure - Figure 1.
2. Visser les équerres de fixation au plafond de l'armoire :
 - Largeur de l'armoire 60 cm - fig. 2
 - Largeur de l'armoire 90 cm - fig. 3

Remarque : Pour une épaisseur de paroi de 19 mm, les équerres de fixation doivent être déplacées vers l'arrière de 3 mm.

3. Insérer le module de recyclage et le visser - Figure 4.

Remarque : Lors du vissage sur le bord avant de la découpe, appuyer sur le module de recyclage de l'air.
4. Retirer le filtre du film et l'insérer dans le module de recyclage de l'air - fig. 5.
5. Utiliser le bandeau de commande de manière à ce qu'il soit fermement maintenu par les aimants - fig. 6.

Belangrijke veiligheidsinstructies

Lees deze gebruiksaanwijzing zorgvuldig door. Alleen dan kunt u uw apparaat goed en veilig bedienen. Bewaar de gebruiksaanwijzing voor later gebruik of om door te geven aan een volgende eigenaar.

De veiligheid is alleen gewaarborgd bij een deskundige montage volgens de montagehandleiding. De installateur is verantwoordelijk voor een goede werking op de plaats van opstelling.

U dient de veiligheidsvoorschriften en waarschuwingen in het installatievoorschrift bij de afzuigkap in acht te nemen.

Risico van letsel!

- Bepaalde onderdelen in het toestel kunnen scherpe randen hebben. Veiligheidshandschoenen dragen.
- Is het toestel niet naar behoren bevestigd, dan kan het naar beneden vallen. Alle bevestigingsschroeven moeten vast en veilig worden gemonteerd.

Gevaar door magnetisme!

In het frontpaneel van het apparaat zijn permanente magneten geplaatst. Deze kunnen elektronische implantaten, zoals pacemakers, of insulinepompen beïnvloeden. Draggers van elektronische implantaten dienen op minimaal 10 cm afstand van het frontpaneel te blijven.

Gevaar van een elektrische schok!

Bepaalde onderdelen in het toestel kunnen scherpe randen hebben. Hierdoor kan de aansluitkabel beschadigd raken. Aansluitkabel niet knikken of afklemmen bij de installatie.

Verstikkingsgevaar!

Verpakkingsmateriaal is gevaarlijk voor kinderen. Kinderen nooit met verpakkingsmateriaal laten spelen.

Luchtcirculatiemodule monteren

1. Uitsnijding maken in het plafond van de bovenkast - Afb. 1.
2. Bevestigingshoeken aan het plafond van de kast vastschroeven:
 - Kastbreedte 60 cm - Afb. 2
 - Kastbreedte 90 cm - Afb. 3

Aanwijzing: Bij een wanddikte van 19 mm dienen de bevestigingshoeken 3 mm naar achteren te worden geplaatst.
3. Luchtcirculatiemodule inbrengen en vastschroeven - Afb. 4.

Aanwijzing: De luchtcirculatiemodule bij het vastschroeven tegen de voorkant van de uitsnijding drukken.
4. Filter uit het folie nemen en in de luchtcirculatiemodule plaatsen - Afb. 5.
5. De afscherming zo plaatsen dat deze op een veilige manier door magneten wordt vastgehouden - Afb. 6.

Importanti avvertenze di sicurezza

Leggere attentamente le presenti istruzioni per l'uso. Solo così è possibile utilizzare l'apparecchio in modo sicuro e corretto. Custodire con la massima cura le presenti istruzioni per l'uso e il montaggio in caso di un utilizzo futuro o cessione a terzi.

La sicurezza di utilizzo è garantita solo in caso di installazione secondo le regole di buona tecnica riportate nelle istruzioni di montaggio. L'installatore è responsabile del corretto funzionamento nel luogo di installazione.

Osservare le disposizioni in materia di sicurezza e le avvertenze contenute nelle Istruzioni per il montaggio della cappa di aspirazione.

Pericolo di lesioni!

- Alcuni componenti all'interno dell'apparecchio possono essere affilati. Indossare guanti protettivi.
- Se l'apparecchio non viene fissato correttamente può cadere. Tutti gli elementi di fissaggio devono essere montati in modo saldo e sicuro.

Pericoli dovuti ai campi magnetici!

Nell'parete frontale l'apparecchio sono inseriti dei magneti permanenti. Questi possono agire sugli impianti elettronici, quali ad es. pacemaker o pompe di insulina. I portatori di questi dispositivi sono pregati di mantenere una distanza minima di 10 cm dal pannello frontale.

Pericolo di scossa elettrica!

Alcuni componenti all'interno dell'apparecchio possono essere affilati. Potrebbe venire danneggiato il cavo di collegamento. Durante l'installazione, fare attenzione a non piegare o serrare il cavo di collegamento.

Pericolo di soffocamento!

Il materiale d'imballaggio è pericoloso per i bambini. Non lasciare mai che i bambini giochino con il materiale di imballaggio.

Montaggio del modulo a ricircolo

1. Effettuare il taglio nella parete superiore del mobile a pensile - figura 1.
 2. Avvitare le squadrette di fissaggio alla parete superiore del mobile:
 - Larghezza del mobile 60 cm - figura 2
 - Larghezza del mobile 90 cm - figura 3
- Avvertenza:** In caso di uno spessore del muro di 19 mm le squadrette di fissaggio devono essere spostate indietro di 3 mm.
 3. Inserire il modulo a ricircolo e avvitarlo - figura 4.

Avvertenza: Nell'avvitarlo, premere il modulo a ricircolo sul bordo anteriore dell'apertura tagliata.
 4. Estrarre il filtro dalla pellicola e inserirlo nel modulo a ricircolo - figura 5.
 5. Inserire il pannello di comando in modo tale che venga sostenuto in modo sicuro dai magneti - figura 6.

es

Indicaciones de seguridad importantes

Leer con atención las siguientes instrucciones. Solo así se puede manejar el aparato de forma correcta y segura. Conservar las instrucciones de uso y montaje para utilizarlas más adelante o para posibles futuros compradores.

Solamente un montaje profesional conforme a las instrucciones de montaje puede garantizar un uso seguro del aparato. El instalador es responsable del funcionamiento perfecto en el lugar de instalación.

Respetar las normas de seguridad y advertencias presentes en las instrucciones de montaje de la campana extractora.

¡Peligro de lesiones!

- Las piezas internas del aparato pueden tener bordes afilados. Usar guantes protectores.
- Si el aparato no está fijado correctamente, puede caerse. Todos los elementos de fijación deben montarse debidamente.

¡Peligros derivados del magnetismo!

En la parte frontal de aparato hay imanes permanentes. Estos pueden repercutir en el correcto funcionamiento de implantes electrónicos, como marcapasos o bombas de insulina. Los portadores de implantes electrónicos deben mantener una distancia mínima de 10 cm respecto a la parte frontal del aparato.

¡Peligro de descarga eléctrica!

Las piezas internas del aparato pueden tener bordes afilados. El cable de conexión podría resultar dañado. No doblar ni aprisionar el cable de conexión durante la instalación.

¡Peligro de asfixia!

El material de embalaje es peligroso para los niños. No dejar que los niños jueguen con el material de embalaje.

Montar el módulo de recirculación de aire

1. Crear el hueco en la cubierta del armario superior (fig. 1).
 2. Atornillar las escuadras de fijación en la cubierta del armario:
 - Armario de 60 cm de ancho (fig. 2)
 - Armario de 90 cm de ancho (fig. 3)
- Nota:** Si las paredes tienen un grosor de 19 mm, las escuadras de fijación deben desplazarse 3 mm hacia atrás.
3. Colocar y atornillar el módulo de recirculación de aire (fig. 4).
- Nota:** Al atornillar el módulo de recirculación de aire, presionarlo contra el borde delantero del hueco.
4. Quitarle el film al filtro y colocarlo en el módulo de recirculación de aire (fig. 5).
 5. Colocar la pantalla de modo que los imanes la sujeten con seguridad (fig. 6).

pt

Indicações de segurança importantes

Leia atentamente o presente manual. Só assim poderá utilizar o seu aparelho de forma segura e correcta. Guarde as instruções de utilização e montagem para consultas futuras ou para futuros utilizadores.

Só com uma montagem especializada e em conformidade com as instruções de montagem, pode ser garantida a segurança durante a utilização. O instalador é responsável pelo funcionamento correto no local de montagem.

Observe as normas de segurança e as indicações de advertência presentes nas instruções de montagem do exaustor.

Perigo de ferimentos!

- Os componentes interiores do aparelho podem ter arestas vivas. Use luvas de proteção.
- O aparelho pode cair se não estiver corretamente fixado. Todos os elementos de fixação têm de ser montados de forma fixa e segura.

Perigo devido a magnetismo!

Na parte da frente do aparelho encontram-se ímanes permanentes. Estes podem afetar implantes eletrónicos, por exemplo, pacemakers ou bombas de insulina. Os portadores de implantes eletrónicos devem manter uma distância mínima de 10 cm em relação à frente do aparelho.

Perigo de choque elétrico!

Os componentes interiores do aparelho podem ter arestas vivas. O cabo de ligação pode ficar danificado. Não dobrar nem entalar o cabo elétrico durante a instalação.

Perigo de asfixia!

O material de embalagem é perigoso para as crianças. Nunca deixe as crianças brincarem com o material de embalagem.

Montar o módulo de recirculação do ar

1. Faça o nicho no teto do armário superior - figura 1.
 2. Aparafuse o cotovelo de fixação no teto do armário:
 - Largura do armário 60 cm - figura 2
 - Largura do armário 90 cm - figura 3
- Nota:** Com uma espessura de parede de 19 mm, os cotovelos de fixação devem ser deslocados 3 mm para trás.
3. Insira e aparafuse o módulo de recirculação do ar - figura 4.
- Nota:** Ao aparafusar, pressione o módulo de recirculação do ar contra a aresta frontal do nicho.
4. Retire o filtro da película e insira-o no módulo de recirculação do ar - figura 5.
 5. Coloque a aba de forma a que fique bem segura pelos imãs - Figura 6.

sv

Viktiga säkerhetsanvisningar

Läs bruksanvisningen noggrant. Det är viktigt för att du ska kunna använda enheten säkert och på rätt sätt. Spara bruks- och monteringsanvisningen för framtida bruk och eventuella kommande ägare.

En säker användning kan bara garanteras om spisfläkten monteras på fackmässigt sätt och i enlighet med monteringsanvisningen. Installatören ansvarar för en felfri funktion på platsen.

Följ säkerhetsanvisningarna och varningarna i fläktens monteringsanvisning.

Skaderisk!

- En del komponenter inuti enheten har vassa kanter. Bär alltid skyddshandskar.
- Om enheten inte är ordentligt fäst på väggen, så kan den falla ned. Alla fästkomponenter måste monteras stadigt och säkert.

Risk på grund av magnetfält!!

Det finns permanentmagneter framtill på enheten. De kan påverka elektroniska implantat som t.ex. pacemaker och insulinpumpar. Håll 10 cm minimiavstånd till enhetens front om du har elektroniska implantat.

Risk för elstöt!

Det finns komponenter inuti enheten som har vassa kanter. Anslutningskabeln kan skadas. Anslutningskabeln får inte vikas eller klämmas vid installationen.

Kvävningsrisk!

Förpackningsmaterial är farligt för barn. Låt aldrig barn leka med förpackningsmaterialet.

Montera cirkulationsmodulen

1. Gör urtag ovanpå överskåpet - bild 1.
2. Skruva fast fästvinkeln i stomtaket:
 - Stombredd 60 cm - bild 2
 - Stombredd 90 cm - bild 3

Anvisning: Du måste flytta bak fästvinkeln 3 mm vid 19 mm-väggjocklek.

3. Sätt i och skruva fast cirkulationsmodulen - bild 4.

Anvisning: Tryck cirkulationsmodulen mot urtagets framkant när du skruvar fast.

4. Ta ut filtret ur folien och sätt in i cirkulationsmodulen - bild 5.
5. Sätt i panelen så att magneterna håller den säkert - bild 6.

no

Viktige sikkerhetsanvisninger

Les denne bruksanvisningen nøye. Det er en forutsetning for at du skal kunne bruke apparatet på en sikker og riktig måte. Ta vare på bruks- og monteringsanvisningen slik at du kan bruke den igjen senere eller gi den videre til eventuelle kommende eiere av apparatet.

Sikkerheten under bruken er kun garantert dersom monteringen foretas forskriftsmessig i henhold til monteringsveiledningen. Installatøren er ansvarlig for at apparatet fungerer som det skal på oppstillingsstedet.

Følg sikkerhetsforskriftene og advarslene i monteringsanvisningen til avtrekkshetten.

Fare for personskader!

- Komponenter inni apparatet kan ha skarpe kanter. Bruk vernehansker under installasjon av apparatet.
- Hvis apparatet ikke er forsvarlig festet, kan det falle ned. Alle festelementer må være fast og sikkert montert.

Fare pga. magnetisme!

Forsiden av apparatet inneholder permanentmagneter. Disse kan påvirke elektroniske implantater, f.eks. pacemakere eller insulinpumper. Brukere av elektroniske implantater må holde en minsteavstand på 10 cm til forsiden av apparatet.

Fare for elektrisk støt!

Komponenter inni apparatet kan ha skarpe kanter. Strømkabelen kan bli skadet. Strømkabelen må ikke knekkes eller klemmes inn under installasjonen.

Fare for kvelning!

Emballasjematerialet er farlig for barn. Barn må aldri få leke med emballasjen.

Montere sirkulasjonsdriftsmodul

1. Lag en utskjæring i takplaten til overskåpet – bilde 1.
2. Skru fast en festevinkel i taket på skåpet:
 - Skapbredde 60 cm – bilde 2
 - Skapbredde 90 cm – bilde 3

Merk: Ved en vegtgykkelse på 19 mm må festevinkelen flyttes 3 mm lengre bak.

3. Sett inn sirkulasjonsdriftsmodulen og skru fast - bilde 4.

Merk: Skyv sirkulasjonsdriftsmodulen mot forkanten av utskjæringen når den skal skrues fast.

4. Ta filteret ut av folien og sett det inn i sirkulasjonsdriftsmodulen – bilde 5.
5. Sett inn betjeningspanelet slik at det holdes på plass av magnetene – bilde 6.

fi

Tärkeitä turvallisuusohjeita

Lue tämä käyttöohje huolellisesti. Vasta sitten voit käyttää laitettasi turvallisesti ja oikein. Säilytä käyttö- ja asennusohje myöhempää käyttöä tai seuraavaa käyttäjää varten.

Turvallinen käyttö on taattu vain, kun asennus tehdään ammattitaitoisesti asennusohjeita noudattaen. Asentaja vastaa moitteettomasta toiminnasta laitteen asennuspaikassa.

Ota huomioon liesituulettimen käyttöohjeessa olevat turvamääräykset ja varoitukset.

Loukkaantumisvaara!

- Laitteen sisäpuolella olevat rakenneosat voivat olla teräväreunaiset. Käytä suojakäsineitä.
- Jos laitetta ei ole kiinnitetty asianmukaisesti, se voi pudota. Kaikki kiinnityselementit pitää kiinnittää kunnolla ja varmasti.

Magneetin aiheuttamat vaarat!

Laitteen etulevyssä on kestonagneetteja. Magneetit voivat vaikuttaa elektronisiin implanteihin, esimerkiksi sydämentahdistimiin tai insuliinipumppuihin. Elektronisten implanttien käyttäjien on pysyteltävä vähintään 10 cm etäisyydellä laitteesta.

Sähköiskun vaara!

Laitteen sisäpuolella olevat rakenneosat voivat olla teräväreunaiset. Liitäntäjohto voi vaurioitua. Varmista, että liitäntäjohto ei taivu jyrkälle mutkalle tai jää puristuksiin asennuksen aikana.

Tukehtumisvaara!

Pakkausmateriaali on vaarallista pikkulapsille. Älä anna lasten leikkiä pakkausmateriaalilla.

Kiertoilmamoduulin asennus

1. Tee yläkaapin kattoon aukko - kuva 1.
2. Kiinnitä kiinnityskulmat ruuveilla kaapin kattoon:
 - Kaapin leveys 60 cm - kuva 2
 - Kaapin leveys 90 cm - kuva 3

Huomautus: Kun seinän vahvuus on 19 mm, kiinnityskulmia on siirrettävä 3 mm taaksepäin.

3. Aseta kiertoilmamoduuli paikalleen ja kiinnitä ruuveilla - kuva 4.

Huomautus: Kun kiinnität ruuvit, paina kiertoilmamoduuli aukon etureunaa vasten.

4. Ota suodatin pois pakkauksesta ja aseta se kiertoilmamoduuliin - kuva 5.
5. Aseta etulevy paikalleen siten, että magneetit pitävät sen turvallisesti paikallaan - kuva 6.

da

Viktige sikkerhetsanvisninger

Læs denne vejledning omhyggeligt igennem. Det er en forudsætning for, at apparatet kan betjenes sikkert og korrekt. Opbevar brugs- og montagevejledningen til senere brug eller til kommende ejere af apparatet.

Sikkerheden under brug er kun sikret, hvis emhætten er blevet monteret korrekt iht. monteringsvejledningen. Installatøren har ansvaret for, at apparatet fungerer fejlfrit på opstillingsstedet. Overhold sikkerhedsforskrifterne og advarslerne i emhættens monteringsvejledning.

Fare for tilskadecomst!

- Komponenterne indvendig i emhætten kan have skarpe kanter. Brug beskyttelseshandsker.
- Hvis apparatet ikke er korrekt fastgjort til væggen, kan den falde ned. Alle befæstigelseselementer skal være monteret fast og sikkert.

Fare pga. magnetfelt!

Der er placeret permanente magneter på apparatets forside. De kan påvirke elektroniske implantater, f.eks. pacemakere eller insulinpumper. Brugere af elektroniske implantater skal overholde en minimumafstand på 10 cm til apparatets front.

Fare for elektrisk støt!

Komponenterne indvendig i emhætten kan have skarpe kanter. Tilslutningskablet kan blive beskadiget. Sørg for, at tilslutningskablet ikke får knæk eller kommer i klemme under installationen.

Fare for kvælning!

Emballagemateriale er farligt for børn. Sørg for, at børn ikke leger med emballagemateriale.

Montage af recirkulationsmodul

1. Lav en udsikring i overskabets topplade - figur 1.
 2. Skru vinkelbeslagene fast i skabets topplade:
 - Skabsbredde 60 cm - figur 2
 - Skabsbredde 90 cm - figur 3
- Bemærk:** Ved en vægtykkelse på 19 mm skal vinkelbeslagene flyttes ca. 3 mm bagud.
3. Sæt recirkulationsmodulet ind, og skru det fast - figur 4.
- Bemærk:** Tryk recirkulationsmodulet frem mod udsikringens forkant, mens det skrues fast.
4. Tag filtret ud af folien, og sæt det ind i recirkulationsmodulet - figur 5.
 5. Sæt panelet på, så det bliver holdt sikkert på plads af magneterne - figur 6.

el

⚠ Σημαντικές υποδείξεις ασφαλείας

Διαβάστε προσεκτικά αυτές τις οδηγίες. Μόνο τότε μπορείτε να χειριστείτε τη συσκευή σίγουρα και σωστά. Φυλάξτε τις οδηγίες χρήσης και συναρμολόγησης για μια αργότερη χρήση ή για τον επόμενο ιδιοκτήτη.

Μόνο με τη σωστή εγκατάσταση σύμφωνα με τις οδηγίες τοποθέτησης εξασφαλίζεται η ασφάλεια κατά τη χρήση. Ο εγκαταστάτης είναι υπεύθυνος για την άψογη λειτουργία στη θέση τοποθέτησης.

Προσέξτε τις διατάξεις ασφαλείας και τις προειδοποιητικές υποδείξεις στις οδηγίες συναρμολόγησης του απορροφητήρα.

Κίνδυνος τραυματισμού!

- Τα εξαρτήματα στο εσωτερικό της συσκευής μπορεί να είναι κοφτερά. Φοράτε προστατευτικά γάντια.
- Εάν η συσκευή δεν είναι σωστά στερεωμένη μπορεί να πέσει. Όλα τα στοιχεία στερέωσης πρέπει να συναρμολογηθούν καλά και σίγουρα.

Κίνδυνος λόγω μαγνητισμού!

Στην μπροστινή πλευρά της συσκευής είναι τοποθετημένοι μόνιμοι μαγνήτες. Αυτοί μπορούν να επηρεάσουν αρνητικά τα ηλεκτρονικά στοιχεία εμφύτευσης, π.χ. βηματοδότες καρδιάς ή αντλίες ισοουλίνης. Ως φορέας ηλεκτρονικών στοιχείων εμφύτευσης τηρείτε μια ελάχιστη απόσταση 10 cm από την μπροστινή πλευρά της συσκευής.

Κίνδυνος ηλεκτροπληξίας!

Τα εξαρτήματα στο εσωτερικό της συσκευής μπορεί να είναι κοφτερά. Το καλώδιο σύνδεσης μπορεί να υποστεί ζημιά. Κατά την εγκατάσταση μην τσακίζετε και μη μαγκώνετε το καλώδιο σύνδεσης.

Κίνδυνος ασφυξίας!

Τα υλικά της συσκευασίας είναι επικίνδυνα για τα παιδιά. Μην αφήνετε τα παιδιά να παίζουν ποτέ με τα υλικά συσκευασίας.

Συναρμολόγηση της μονάδας ανακυκλοφορίας αέρα

1. Κατασκευάστε το άνοιγμα στην οροφή του επάνω ντουλαπιού - Εικ. 1.
 2. Βιδώστε σταθερά τη γωνία στερέωσης στην οροφή του ντουλαπιού:
 - Πλάτος ντουλαπιού 60 cm - Εικ. 2
 - Πλάτος ντουλαπιού 90 cm - Εικ. 3
- Υπόδειξη:** Σε περίπτωση ενός πάχους τοιχώματος 19 mm η γωνία στερέωσης πρέπει να μετατοπιστεί προς τα πίσω 3 mm.
3. Τοποθετήστε και βιδώστε σταθερά τη μονάδα ανακυκλοφορίας του αέρα - Εικ. 4.
- Υπόδειξη:** Κατά το βίδωμα πιέστε τη μονάδα ανακυκλοφορίας του αέρα στην μπροστινή ακμή του ανοίγματος.
4. Αφαιρέστε το φίλτρο από τη μεμβράνη και τοποθετήστε το στη μονάδα ανακυκλοφορίας αέρα - Εικ. 5.
 5. Τοποθετήστε το κάλυμμα έτσι, ώστε να συγκρατείται με ασφάλεια από τους μαγνήτες - Εικ. 6.

tr

⚠ Önemli güvenlik uyarıları

Bu kılavuzu dikkatlice okuyunuz. Ancak bu şekilde cihazı güvenli ve doğru bir biçimde kullanmanız mümkün olacaktır. Daha sonra kullanılmak üzere veya başka birisinin kullanımı için kullanım ve montaj kılavuzunu muhafaza ediniz.

Sadece montaj kılavuzuna göre yapılmış uzmanca bir kurma sayesinde, kullanım güvenliği garanti edilmiş olur. Yerleşim yerinde sorunsuz çalışmadan tesisatçı sorumludur.

Davlumbaz ile ilgili güvenlik kurallarına ve montaj kılavuzundaki uyarılara uyunuz.

Yaralanma tehlikesi!

- Cihaz içindeki parçalar keskin kenarlı olabilir. Koruyucu eldivenler kullanınız.
- Cihaz, gerektiği gibi sabitlenmemişse düşebilir. Tüm sabitleme elemanları sıkılmış ve güvenli bir şekilde monte edilmiş olmalıdır.

Manyetizma tehlikesi!

Cihazın ön kısmında kalıcı mıknatıslar mevcuttur. Bu mıknatıslar elektronik implantasyonları, örneğin kalp pili veya insülin pompalarını etkileyebilir. Elektronik implant taşıyan kişiler, cihazın ön tarafına en az 10 cm mesafe bırakmalıdır.

Elektrik çarpma tehlikesi!

Cihaz içindeki parçalar keskin kenarlı olabilir. Bağlantı kablosu hasar görebilir. Bağlantı kablosunu kurma işlemi esnasında katlamayınız veya sıkıştırmayınız.

Boğulma tehlikesi!

Ambalaj malzemeleri çocuklar için tehlikelidir. Çocukların ambalaj malzemeleri ile oynamalarına kesinlikle izin vermeyiniz.

Havalandırma modülünün monte edilmesi

1. Üst dolap tavanında bir kesit oluşturunuz - Resim 1.
 2. Sabitleme köşebendini dolap tavanına vidayla sabitleyiniz:
 - Dolap genişliği 60 cm - Resim 2
 - Dolap genişliği 90 cm - Resim 3
- Bilgi:** 19 mm duvar kalınlığı durumunda sabitleme köşebentlerini 3 mm arkaya kaydırmak gereklidir.
3. Havalandırma modülünü yerleştiriniz ve sıkıca vidalayınız - Resim 4.
- Bilgi:** Havalandırma modülünü vidalama sırasında kesidin ön kenarına bastırınız.
4. Filtreyi folyodan çıkarınız ve hava sirkülasyon modülüne yerleştiriniz - Resim 5.
 5. Kumanda panelini yerleştirirken mıknatısların paneli güvenli biçimde tuttuğundan emin olunuz - Resim 6.

ru

⚠ Важные указания по технике безопасности

Внимательно прочитайте данное руководство. Оно поможет вам научиться правильно и безопасно пользоваться прибором.

Сохраняйте руководство по эксплуатации и инструкцию по монтажу для дальнейшего использования или для передачи новому владельцу.

Безопасность эксплуатации гарантируется только при квалифицированной сборке с соблюдением инструкции по монтажу. За безупречность функционирования ответственность несёт монтажёр.

Соблюдайте нормы техники безопасности и указания в инструкции по монтажу вытяжки.

Опасность травмирования!

- Некоторые детали внутри прибора имеют острые кромки. Используйте защитные перчатки.
- Если прибор не зафиксирован надлежащим образом, он может упасть. Все элементы крепления должны быть надёжно установлены.

Опасность, связанная с магнитным полем!

В переднюю панель прибора встроены постоянные магниты. Они могут воздействовать на вживлённые электронные приборы, например, на кардиостимуляторы или инъекторы инсулина. Если вы используете вживлённые электронные приборы, соблюдайте минимальное расстояние до передней панели 10 см.

Опасность удара током!

Некоторые детали внутри прибора имеют острые кромки, что может повредить соединительный провод. Проследите, чтобы соединительный провод не зажимался и не перегибался.

Опасность удушья!

Упаковочный материал представляет опасность для детей. Никогда не позволяйте детям играть с упаковочным материалом.

Установка циркуляционного модуля

1. Сделайте вырез в верхней панели навесного шкафа (рис. 1).
 2. Закрепите монтажные уголки на панели шкафа:
 - Ширина шкафа 60 см – рис. 2
 - Ширина шкафа 90 см – рис. 3
- Указание:** При толщине стенок 19 мм монтажные уголки следует сдвинуть назад на 3 мм.
3. Установите и закрепите циркуляционный модуль (рис. 4).
Указание: Закрепляя циркуляционный модуль, прижмите его к переднему краю выреза.
 4. Выньте фильтр из плёнки и вставьте в циркуляционный модуль – рис. 5.
 5. Установите панель таким образом, чтобы она надёжно удерживалась магнитами – рис. 6.

et

⚠ Olulised ohutusnõuded

Lugege see juhend hoolikalt läbi. Vaid siis saate seadet käsitseda ohutult ja õigesti. Hoidke kasutus- ja paigaldusjuhend alles hilisemaks kasutamiseks või seadme järgmiste omanike tarvis.

Turvaline kasutamine on tagatud ainult siis, kui paigaldamine toimub vastavalt paigaldusjuhendile. Paigaldatud seadme veatu töö eest vastutab paigaldaja.

Järgige õhupuhassti paigaldusjuhendis olevaid ohutuseeskirju ja hoiatusi.

Vigastuste oht!

- Seadme sisedetailid võivad olla teravate servadega. Kandke kaitsekindaid.
- Seade, mis ei ole nõuetekohaselt kinnitatud, võib alla kukkuda. Kõik kinnitusdetailid peavad olema kindlalt ja ohutult paigaldatud.

Magnetismist põhjustatud oht!

Seadme esipaneelil on püsिमagnetid. Magnetid võivad mõjutada elektroonilisi implantaate, nt südamestimulaatoreid või insuliinipumpe. Elektrooniliste implantaatide kandjad peavad jääma seadme esipaneelist vähemalt 10 cm kaugusele.

Elektrilõõgi oht!

Seadme sisedetailid võivad olla teravate servadega. Ühendusjuhe võib kahjustada saada. Ühenduskaabli ei tohi paigaldamise ajal murda ega kinni kiiluda.

Lämbumisoht!

Pakkematerjal on lastele ohtlik. Lastel ei tohi kunagi lubada pakkematerjaliga mängida.

Ringleva õhu mooduli paigaldamine

1. Tehke ülemise kapi lakke väljalõige - joonis 1.
 2. Kruvige kinnitusnurgikud kapi lae külge:
 - kapi laius 60 cm - joonis 2
 - kapi laius 90 cm - joonis 3
- Märkus:** Kui seina paksus on 19 mm, tuleb kinnitusnurgikud paigaldada 3 mm võrra tahapoole.
3. Asetage kohale ringleva õhu moodul ja kinnitage kruvidega - joonis 4.
Märkus: Kinnitamisel suruge ringleva õhu moodulit vastu väljalõike esiserva.
 4. Võtke filter kilest välja ja asetage ringleva õhu moodulisse - joonis 5.
 5. Paigaldage paneel nii, et magnetid seda kindlalt hoiavad - joonis 6.

lt

⚠ Svarbūs saugos nurodymai

Atidžiai perskaitykite šią instrukciją. Tik tada galėsite saugiai ir tinkamai naudotis savo prietaisu. Išsaugokite naudojimo ir montavimo instrukciją, kad galėtumėte vėliau pasinaudoti arba perduoti naujam savininkui.

Prietaisas saugiai naudojimas tik tuomet, jei jis tinkamai sumontuotas, laikantis montavimo instrukcijos. Įrengimo darbus atliekantis asmuo atsakingas už nepriekaištingą veikimą statymo vietoje.

Atkreipkite dėmesį į gartraukio montavimo instrukcijoje pateiktus saugos ir įspėjamuosius nurodymus.

Pavojus susižeisti!

- Prietaiso viduje esančios konstrukcinės dalys gali būti aštrios. Mūvėkite apsaugines pirštines.
- Jei prietaisas pritvirtintas netinkamai, jis gali nukristi. Visi tvirtinimo elementai turi būti tvirtai ir saugiai priveržti.

Pavojus dėl magnetizmo!

Prietaiso priekyje yra įstatyti nuolatiniai magnetai. Magnetai gali turėti įtakos elektroninių implantų, pvz., širdies stimuliatorių ar insulino pumpų, veikimui. Nuo elektroninių implantų laikiklių iki prietaiso priekinės dalies turi būti ne mažesnis nei 10 cm atstumas.

Elektros smūgio pavojus!

Prietaiso viduje esančios konstrukcinės dalys gali būti aštrios. Jos gali pažeisti elektros laidą. Montuodami neperlenkite ir neprispauskite prijungimo kabelio.

Kyla pavojus uždusti!

Pakuotė pavojinga vaikams. Niekuomet neleiskite žaisti vaikams su pakuotės medžiagomis.

Recirkuliacijos modulio montavimas

1. Viršutinės spintelės viršuje išpjaukite angą – 1 pav.
 2. Montavimo gembės prisukimas prie spintos dangtelio:
 - Spintos plotis 60 cm – 2 pav.
 - Spintos plotis 90 cm – 3 pav.
- Pastaba:** Jei sienelės storis yra 19 mm, tuomet montavimo gembė turi būti atgal patraukta 3 mm.
3. Įstatykite recirkuliacijos modulį ir jį priveržkite – 4 pav.
Pastaba: Prisukamą recirkuliacijos modulį spauskite prie išpjautos angos priekinio krašto.
 4. Ištraukite filtrą iš folijos ir įdėkite į recirkuliacijos modulį – 5 pav.
 5. Skydelį pritvirtinkite taip, kad jį išlaikytų magnetai – 6 pav.

lv

⚠ Svarīgi drošības noteikumi

Uzmanīgi izlasiet šo lietošanas pamācību. Tikai tad jūs varēsiet droši un pareizi lietot šo ierīci. Lietošanas pamācību saglabājiet, lai varētu to izmantot vēlāk vai arī, ja nepieciešams, nodot nākamajam īpašniekam.

Lietošana ir droša tikai tad, ja uzstādīšana ir tehniski pareiza un atbilstīga pamācībai. Par pareizu iekārtas darbību uzstādīšanas vietā atbild uzstādītājs.

Ievērojiet drošības norādījumus un brīdinājumus, kas ietverti tvaiku nosūcēja uzstādīšanas instrukcijā.

Savainojumu risks!

- Ierīces iekšējām detaļām var būt asas malas un stūri. Lietojiet aizsargcimdus.
- Ja ierīce nav pareizi piestiprināta, tā var nokrist. Visi stiprinājumi jāuzstāda stingri un droši.

Magnētiskā lauka izraisīts apdraudējums!

Ierīces priekšpusē ir iebūvēti pastāvīgie magnēti. Magnēti var ietekmēt elektronisko implantu, piemēram, sirds ritma stimulatoru vai insulīna sūkņu, darbību. Ja jums ir elektroniskie implanta, ievērojiet vismaz 10 cm attālumu no ierīces priekšpusēs.

Strāvas triecienu risks!

Ierīces iekšējām detaļām var būt asas malas un stūri. Tie var bojāt pieslēguma kabeli. Uzstādīšanas laikā nelokiet un neiespīlējiet pieslēguma kabeli.

Nosmakšanas risks!

Iepakojuma materiāli ir bīstami bērniem. Nekad neļaujiet bērniem rotaļāties ar iepakojuma materiālu.

Ventilēšanas moduļa montāža

1. Izveidojiet izgriezumu augšējā skapja griestos: 1. attēls.
2. Pieskrūvējiet piestiprināšanas stūreni pie skapja griestiem:
 - Skapja platums – 60 cm: 2. attēls
 - Skapja platums – 90 cm: 3. attēls

Norādījums: Ja siena ir 19 mm bieza, tad piestiprināšanas stūreni jāpārvieta par 3 mm uz aizmuguri.

3. Ievietojiet ventilēšanas moduli un pieskrūvējiet to: 4. attēls.

Norādījums: Pieskrūvējot ventilēšanas moduli, piespiediet to pie izgriezuma priekšmalas.

4. Izņemiet filtru no plēves un ievietojiet to ventilēšanas modulī: 5. attēls.
5. Ievietojiet paneli tā, lai magnēti to droši turētu: 6. attēls.

pl

⚠ Ważne wskazówki dotyczące bezpieczeństwa

Należy dokładnie przeczytać niniejszą instrukcję. Zapoznanie się z nią pozwoli na bezpieczne i właściwe użytkowanie urządzenia. Instrukcję obsługi i montażu należy zachować do późniejszego wglądu lub dla kolejnego użytkownika.

Bezpieczeństwo podczas użytkowania zapewnione jest tylko po prawidłowym zamontowaniu zgodnie z instrukcją montażu. Monter jest odpowiedzialny za prawidłowe działanie w miejscu instalacji urządzenia.

Przestrzegać wskazówek bezpieczeństwa oraz ostrzeżeń zawartych w instrukcji montażu okapu.

Niebezpieczeństwo obrażeń!

- Elementy urządzenia mogą mieć ostre krawędzie. Zaleca się zakładanie rękawic ochronnych.
- Jeśli urządzenie nie jest prawidłowo przymocowane, może spaść. Wszystkie elementy mocujące muszą być zamontowane starannie i dokładnie.

Niebezpieczeństwo na skutek magnetyzmu!

We froncie urządzenia znajdują się magnesy trwałe. Mogą one mieć wpływ na działanie implantów elektronicznych, np. rozruszników serca lub pomp insulinowych. Osoby noszące elektroniczne implanty powinny zachować minimalny odstęp 10 cm od frontu urządzenia.

Niebezpieczeństwo porażenia prądem elektrycznym!

Elementy urządzenia mogą mieć ostre krawędzie. Może to doprowadzić do uszkodzenia przewodu przyłączeniowego. Nie zaginać ani nie zaciskać kabla przyłączeniowego podczas instalowania.

Niebezpieczeństwo uduszenia!

Opakowanie jest niebezpieczne dla dzieci. Nie pozwalać dzieciom na zabawę opakowaniem.

Montaż modułu obiegu zamkniętego

1. Wykonać wycięcie w górnej ścianie szafki górnej - rys. 1.
 2. Kątownik mocujący przykręcić do górnej ścianki:
 - Szerokość szafki 60 cm - rys. 2
 - Szerokość szafki 90 cm - rys. 3
- Wskazówka:** W przypadku ścianki o grubości 19 mm należy przesunąć kątowniki mocujące o 3 mm do tyłu.
3. Nasadzić i przykręcić moduł obiegu zamkniętego - rys. 4.
- Wskazówka:** Moduł obiegu zamkniętego docisnąć podczas przykręcania do przedniej krawędzi wycięcia.
4. Wyjąć filtr z folii i włożyć w moduł obiegu zamkniętego - rys. 5.
 5. W taki sposób zamocować przestonę, aby była stabilnie trzymana przez magnesy - rys. 6.

ro

⚠ Instrucțiuni de siguranță importante

Citiți cu atenție aceste instrucțiuni. Numai astfel veți putea să folosiți aparatul corect și în siguranță. Păstrați instrucțiunile de utilizare și de montaj pentru o consultare ulterioară sau pentru a le înmâna unor viitori proprietari.

Numai la montajul regulamentar corespunzător instrucțiunii de montaj este garantată siguranța la utilizare. Instalatorul este responsabil pentru funcționarea ireproșabilă la locul de instalare.

Acordați atenție dispozițiilor de siguranță și indicațiilor de avertizare din instrucțiunile de montaj ale hoteli.

Pericol de rănire!

- Componentele din interiorul aparatului pot avea muchii ascuțite. Purtați mănuși de protecție.
- Dacă aparatul nu este fixat corespunzător, acesta poate cădea. Toate elementele de fixare trebuie montate bine și sigur.

Pericol prin magnetizare!

În partea frontală a aparatului sunt așezați magneți permanenți. Aceștia pot avea influență asupra implanturilor electronice, de ex. stimulator cardiac sau pompe de insulină. Purtătorii de implanturi electronice trebuie să păstreze o distanță minimă de 10 cm față de partea frontală a aparatului.

Pericol de electrocutare!

Componentele din interiorul aparatului pot avea muchii ascuțite. Cablul de racordare se poate deteriora. Nu îndoiiți și nu prindeți cablul de racordare în timpul instalării.

Pericol de sufocare!

Materialul de ambalaj este periculos pentru copii. Nu lăsați niciodată copiii să se joace cu material de ambalaj.

Montarea modului de recirculare

1. Realizați decupajul în planșeul dulapului superior - fig. 1.
2. Înșurubați ferm colțarele pe planșeul dulapului:
 - Lățimea dulapului de 60 cm - figura 2
 - Lățimea dulapului de 90 cm - figura 3

Indicație: La o grosime a peretelui de 19 mm, colțarele trebuie decalate în spate cu 3 mm.

3. Instalați și înșurubați ferm modulul de recirculare - fig. 4.

Indicație: La înșurubare, apăsați modulul de recirculare la marginea frontală a decupajului.

4. Scoateți filtrul din folie și instalați-l în modulul de recirculare - fig. 5.
5. Introduceți cadrul astfel încât să fie fixat în siguranță cu ajutorul magneților - figura 6.

hu

⚠ Fontos biztonsági előírások

Gondosan olvassa el ezt az útmutatót. Csak így tudja készülékét helyesen és biztonságosan kezelni. A használati és szerelési útmutatót őrizze meg a későbbi használatához vagy a későbbi tulajdonos számára.

Csak a szerelési útmutatónak megfelelő, szakszerű beszerelés esetén garantált az üzembiztonság. A szerelő felelős a felállítási helyen való kifogástalan működésért.

Vegye figyelembe a páraelszívó összeszerelési útmutatójában található biztonsági előírásokat és figyelmeztetéseket.

Sérülésveszély!

- A készülék belső részeinek széle éles lehet. Viseljen védőkesztyűt.
- Ha a készülék nincs szakszerűen rögzítve, leeshet. Minden rögzítőelemet fixen és biztonságosan kell felszerelni.

Mágneses veszély!

A készülék előlapjában állandó mágnesek találhatók. A mágnesek az elektronikus implantátumok, pl. szívritmus-szabályozó vagy inzulinpumpa működését befolyásolhatják. Elektronikus implantátumok viselői tartsanak legalább 10 cm távolságot a készülék előlapjától.

Áramütésveszély!

A készülék belső részeinek széle éles lehet. A csatlakozókábel megsérülhet. A csatlakozókábelt szerelés közben ne törje meg vagy csipje be.

Fulladásveszély!

A csomagolóanyag a gyerekekre nézve veszélyes. Soha ne hagyja, hogy a gyermekek játsszanak a csomagolóanyagokkal.

Keringtetéses modul szerelése

1. Hozzón létre egy kivágást a felső szekrény tetején - 1. ábra.
 2. Csavarozza fel a rögzítőelemeket a szekrény tetejére:
 - Szekrény szélessége: 60 cm - 2. ábra
 - Szekrény szélessége: 90 cm - 3. ábra
- Utasítás:** 19 cm-es falvastagság esetén a rögzítőelemeket 3 mm-rel hátrébb kell elhelyezni.
3. Helyezze be a keringtetéses modult, és rögzítse a csavarokkal - 4. ábra.
- Utasítás:** Rögzítéskor nyomja a keringtetéses modult a kivágás elülső éléhez.
4. Vegye ki a szűrőt a fóliából és helyezze be a keringtetéses modulba - 5. ábra.
 5. Helyezze be úgy a kezelőfelületet, hogy a mágnesek biztosan tartásák - 6. ábra.

sl

⚠ Pomembna varnostna navodila

Skrbno preberite ta navodila za uporabo. Samo tako boste lahko aparat uporabljali varno in pravilno. Shranite navodila za uporabo in montažo za poznejšo uporabo ali za naslednjega lastnika.

Varnost med uporabo je zagotovljena le v primeru strokovne montaže v skladu z navodili za montažo. Monter je odgovoren za brezhibno delovanje na mestu postavitve.

Upoštevajte varnostne predpise in opozorila v navodilih za montažo mape.

Nevarnost telesnih poškodb!

- Sestavni deli v aparatu imajo lahko ostre robove. Nosite zaščitne rokavice.
- Če aparat ni pravilno pritrjen, lahko pade. Vsi pritrdilni elementi morajo biti trdno in varno montirani.

Nevarnost zaradi magnetnih polj!

V sprednji plošči naprave so nameščeni trajni magneti. Ti lahko vplivajo na elektronske vsadke, kot so npr. srčni spodbujevalniki ali inzulinške črpalke. Če nosite elektronske vsadke se sprednji plošči naprave ne približajte za več kot 10 cm.

Nevarnost udara električnega toka!

Sestavni deli v aparatu imajo lahko ostre robove. Priključni kabel se lahko poškoduje. Med namestitvijo ne prepognite ali ukleščite priključnega kabla.

Nevarnost zadržitve!

Emblažni material je nevaren za otroke. Nikoli ne dovolite otrokom, da se igrajo z embalažnim materialom.

Montaža modula za recirkulacijo zraka

1. Izdelajte izrez v strop zgornje omare – Slika 1.
 2. Privijte kotne nosilce na strop omare:
 - Širina omare 60 cm – Slika 2
 - Širina omare 90 cm – Slika 3
- Opomba:** Pri debelini stene 19 mm je treba kotne nosilce pomakniti 3 mm nazaj.
3. Vstavite in privijte obtočni modul – Slika 4.
- Opomba:** Obtočni modul med privijanjem pritiskajte na sprednji rob izreza.
4. Filter vzemite iz folije in ga vstavite v obtočni modul – Slika 5.
 5. Plošče namestite tako, da jih magneti varno držijo – Slika 6.

CS

⚠ Důležité bezpečnostní pokyny

Pečlivě si přečtěte tento návod. Jedině tak můžete svůj spotřebič správně a bezpečně používat. Návod k použití a návod k montáži uschovejte pro pozdější použití nebo pro dalšího majitele.

Bezpečné používání je zaručeno pouze při odborné vestavbě podle návodu k montáži. Technik provádějící instalaci odpovídá za bezvadné fungování na místě instalace.

Dodržujte bezpečnostní předpisy a výstražná upozornění v návodu k montáži odsavače par.

Nebezpečí úrazu!

- Součásti uvnitř spotřebiče mohou mít ostré hrany. Noste ochranné rukavice.
- Pokud není spotřebič řádně upevněný, může spadnout. Všechny upevňovací prvky musí být pevně a bezpečně namontované.

Nebezpečí v důsledku magnetického pole!

Na čelní straně spotřebiče jsou umístěné permanentní magnety. Magnety mohou ovlivnit elektronické implantáty, např. kardiostimulátory nebo inzulinové dávkovače. Pokud máte elektronické implantáty, dodržujte od čelní strany spotřebiče minimální vzdálenost 10 cm.

Nebezpečí úrazu elektrickým proudem!

Součásti uvnitř spotřebiče mohou mít ostré hrany. Může dojít k poškození připojovacího kabelu. Připojovací kabel při instalaci nezalamujte ani neuskřípněte.

Nebezpečí udušení!

Obalový materiál je nebezpečný pro děti. Nikdy nedovolte dětem, aby si hrály s obalovým materiálem.

Montáž modulu na cirkulaci vzduchu

1. Vyříznete otvor do stropu horní skříňky – obrázek 1.
 2. Upevňovací úhelníky přišroubujte ke stropu skříňky.
 - Šířka skříňky 60 cm – obrázek 2
 - Šířka skříňky 90 cm – obrázek 3
- Upozornění:** Při tloušťce stěny 19 mm se musí upevňovací úhelníky posunout o 3 mm dozadu.
3. Nasadte modul na cirkulaci vzduchu a přišroubujte ho – obrázek 4.
- Upozornění:** Modul na cirkulaci vzduchu při přišroubovávání zatlačte k přední hraně výřezu.
4. Vyjměte filtr z fólie a nasadte ho do modulu na cirkulaci vzduchu – obrázek 5.
 5. Nasadte panel tak, aby ho magnety pevně držely – obrázek 6.

sk

⚠ Dôležité bezpečnostné upozornenia

Tento návod si starostlivo prečítajte. Len potom môžete spotrebič obsluhovať bezpečne a správne. Návod na používanie a montážny návod si odložte na neskoršie použitie alebo pre nasledujúceho vlastníka spotrebiča.

Len pri odbornej montáži zodpovedajúcej tomuto montážnemu návodu je zaručená bezpečnosť pri používaní. Inštalatér je zodpovedný za bezchybné fungovanie na mieste inštalácie.

Dodržiavajte bezpečnostné predpisy a výstražné upozornenia uvedené v návode na montáž odsávača pár.

Nebezpečenstvo poranenia!

- Súčiastky vo vnútri spotrebiča môžu mať ostré hrany. Používajte ochranné rukavice.
- Keď spotrebič nie je riadne upevněný, môže spadnúť. Všetky upevňovacie prvky musia byť pevne a bezpečne namontované.

Nebezpečenstvo účinkov magnetizmu!

V čele spotrebiča sú vložené permanentné magnety. Magnety môžu ovplyvňovať elektronické implantáty, napr. kardiostimulátor alebo inzulinové pumpy. Ako osoba s elektronickými implantátmi dodržiavajte vzdialenosť od čela spotrebiča minimálne 10 cm.

Nebezpečenstvo úrazu elektrickým prúdom!!

Súčiastky vo vnútri spotrebiča môžu mať ostré hrany. Pripájací kábel sa môže poškodiť. Pripájací kábel počas inštalácie nezlomte alebo nezacviknite.

Nebezpečenstvo udusenía!

Obalový materiál predstavuje nebezpečenstvo pre deti. Nikdy nenechajte deti hrať sa s obalovým materiálom.

Montáž vzduchového cirkulačného modulu

1. Vytvorte výrez v stropе hornej skrinky – obrázok 1.
2. Priskrutkujte upevňovací uholník na strop skrinky:
 - Šírka skrinky 60 cm – obrázok 2
 - Šírka skrinky 90 cm – obrázok 3

Upozornenie: Ak je hrúbka steny 19 mm, upevňovacie uholníky sa musia odsadiť o 3 mm dozadu.

3. Vložte a priskrutkujte modul na cirkuláciu vzduchu – obrázok 4.
Upozornenie: Modul na cirkuláciu vzduchu pri skrutkovaní tlačte na prednú hranu výrezu.
4. Vyberte filter z fólie a vložte modul na cirkuláciu vzduchu – obrázok 5.
5. Kryt založte tak, aby bol bezpečne pridržiavaný magnetmi – obrázok 6.

hr

Važne sigurnosne napomene

Pažljivo pročítajte ove upute. Samo tada možete sigurno i pravilno upravljati uređajem. Upute za uporabu i montažu sačuvajte za kasniju uporabu ili za sljedećeg korisnika.

Samo kod pravilne ugradnje sukladno ovim uputama za montažu je zajamčena sigurnost tijekom uporabe. Instalater je odgovoran za besprijeekorno funkcioniranje na mjestu postavljanja.

Pridržavajte se sigurnosnih propisa i upozorenja u uputama za montažu kuhinjske nape.

Opasnost od ozljede!

- Sastavni dijelovi unutar uređaja mogu biti oštih rubova. Nosite zaštitne rukavice.
- Ako uređaj nije propisno pričvršćen, može pasti. Svi pričvršni elementi moraju biti čvrsto i sigurno montirani.

Opasnost zbog magnetizma!

Na prednjoj strani uređaja umetnuti su trajni magneti. Oni mogu utjecati na elektronske implantate, npr. elektrostimulatore srca ili inzulinске pumpe. Kao osoba s ugrađenim elektronskim implantatima pridržavajte se najmanjeg razmaka od 10 cm od prednje strane uređaja.

Opasnost od strujnog udara!

Sastavni dijelovi unutar uređaja mogu biti oštih rubova. Priključni kabl se može oštetiti. Tijekom instalacije ne savijajte i ne stišćite priključni kabl.

Opasnost od gušenja!

Ambalažni materijal opasan je za djecu. Djeci nikada ne dopustite igranje s ambalažnim materijalom.

Montaža modula za optočni zrak

1. Napravite izrez na gornjoj strani ugradbenog elementa - slika 1.
2. Pričvršne kutnike pričvrstite na gornju stranu elementa:
 - Širina elementa 60 cm - slika 2
 - Širina elementa 90 cm - slika 3

Napomena: Kod debljine zida od 19 mm potrebno je pričvršne kutnike pomaknuti 3 mm prema natrag.

3. Umetnite modul za optočni zrak i pričvrstite - slika 4.
Napomena: Prilikom pričvršćivanja modul za optočni zrak pritisnite uz prednji rub izreza.
4. Filter izvadite iz folije i umetnite u modul za optočni zrak - slika 5.
5. Ploču umetnite tako da je sigurno drže magneti - slika 6.

bg

Важни указания за безопасност

Прочетете внимателно настоящото ръководство. Само тогава можете да обслужвате сигурно и правилно уреда си. Съхранете ръководството за употреба и монтаж за по-късна употреба или за следващия притежател.

Само при качествено вграждане съгласно инструкцията за монтаж се гарантира сигурността при работа. Инсталирацията е отговорен за безупречното функциониране на мястото на поставяне.

Спазвайте предписанията за безопасност и указанията за предупреждение в ръководството за монтаж на абсорбатора.

Opasnost от нараняване!

- Компонентите в уреда могат да са с остри ръбове. Носете защитни ръкавици.
- Ако уредът не е правилно закрепен, той може да падне. Всички елементи за закрепване трябва да са здраво и безопасно монтирани.

Opasnost поради магнетизъм!

В предната част на уреда са поставени перманентни магнити. Те могат да влияят на електронни импланти като напр. пейсмейкъри или инсулинови помпи. Лица с електронни импланти трябва да спазват минимално разстояние от 10 cm спрямо предната част на уреда.

Opasnost от токов удар!

Компонентите в уреда могат да са с остри ръбове. Кабелът за свързване може да се повреди. Кабелът за свързване по време на инсталацията не бива да се огъва или заципва.

Opasnost от задушаване!

Опаковъчният материал е опасен за деца. Никога не позволявайте на деца да играят с опаковъчния материал.

Монтиране на модула за рециркулиращ въздух

1. Изрежете профил в горната част на горния шкаф - фиг. 1.
2. Завийте закрепващите ъгли към горната част на шкафа:
 - Ширина на шкафа 60 cm - фиг. 2
 - Ширина на шкафа 90 cm - фиг. 3**Указание:** При дебелина на стената от 19 mm закрепващите ъгли трябва да се изместят с 3 mm назад.
3. Поставете модула за рециркулиращ въздух и го завинтете - фиг. 4.
Указание: При завинтането натиснете модула за рециркулиращ въздух за предния ръб на изрязването.
4. Извадете филтъра от фолиото и го поставете в модула за рециркулиращ въздух - фиг. 5.
5. Поставете блендата така, че да се задържи сигурно от магнитите - фиг. 6.

sr

Važne napomene za sigurnost

Pažljivo pročítajte ovo uputstvo. Jedino tako možete sigurno i pravilno da rukujete Vašim uređajem. Sačuvajte uputstvo za upotrebu i montažu za neku kasniju upotrebu ili za sledećeg vlasnika.

Samo u slučaju stručne ugradnje u skladu sa uputstvom za montažu zagarantovana je sigurnost prilikom upotrebe. Instalater je odgovoran za pravilno funkcionisanje na mestu postavke.

Pridržavajte se bezbednosnih uputstava i upozorenja iz uputstva za montažu aspiratora.

Opasnost od povrede!

- Komponente unutar uređaja mogu da imaju oštre ivice. Nosite zaštitne rukavice.
- Ako uređaj nije pravilno pričvršćen, može da padne. Svi elementi za pričvršćivanje moraju da budu čvrsto i sigurno montirani.

Opasnost od magnetizma!

Na prednjoj strani uređaja postavljeni su permanentni magneti. Oni mogu da utiču na elektronske implantate, npr. pejsmejkere ili inzulinске pumpe. Osoba koja nosi elektronske implantate mora da bude na odstojanju od najmanje 10 cm od prednje strane uređaja.

Opasnost od strujnog udara!

Komponente unutar uređaja mogu da imaju oštre ivice. Priključni kabl može da se ošteti. Tokom instalacije nemojte da savijete ili priklješćite priključni kabl.

Opasnost od gušenja!

Ambalažni materijal je opasan za decu. Deci nikada ne dajte da se igraju sa ambalažnim materijalom.

Postavljanje modula za cirkulaciju

1. Pravljenje isečka u krovu gornjeg elementa – slika 1.
 2. Zavrnite nosač na krov elementa:
 - Širina elementa 60 cm - slika 2
 - Širina elementa 90 cm - slika 3
- Napomena:** Pri debljini zida od 19 mm nosač mora da se pomeri za 3 mm unazad.
3. Postavite i pričvrstite modul za kruženje vazduha – slika 4.
- Napomena:** Pritisnite modul za kruženje vazduha prilikom pričvršćivanja prednje ivice isečka.
4. Izvadite filter iz folije i postavite ga u modul za kruženje vazduha - slika 5.
 5. Dijafragmu postavite tako da se čvrsto drži pomoću magneta - slika 6.

uk

Правила техніки безпеки

Ретельно прочитайте цю інструкцію. Тільки тоді Ви зможете експлуатувати прилад безпечно та правильно. Збережіть інструкції з монтажу та експлуатації для подальшого користування або передачі їх іншому користувачеві.

Лише кваліфікована установка у відповідності з інструкцією з монтажу гарантує безпеку експлуатації. Монтажник несе відповідальність за бездоганну роботу приладу на місці встановлення.

Зверніть увагу на приписи з техніки безпеки та попередження в інструкції з установки витяжного ковпака

Небезпека травмувань!

- Деталі всередині приладу можуть бути гострими, рекомендуємо надягти захисні рукавиці.
- Якщо прилад не закріплений належним чином, він може впасти. Усі кріпильні елементи повинні бути міцно й надійно зафіксованими.

Небезпека впливу магнітних полів!

На передній панелі встановлені постійні магніти. Вони можуть впливати на роботу електронних імплантатів, наприклад, регуляторів роботи серця чи інсулінових дозаторів. Якщо ви носите електронні імплантати, дотримуйтеся мінімум 10 см відстані до передньої панелі приладу.

Небезпека удару струмом!

Деталі всередині приладу можуть бути гострими, шнур живлення може пошкодитись. Забороняється згинати або затискати шнур живлення під час установки.

Небезпека удушення!

Упаковка приладу небезпечна для дітей. У жодному випадку не дозволяйте дітям гратися з упаковкою.

Встановлення модуля рециркуляції повітря

1. Виконайте виріз у верхній панелі верхньої шафи (мал. 1).
 2. Пригвинтіть куточок для кріплення до поверхні шафи:
 - Ширина шафи 60 см (мал. 2)
 - Ширина шафи 90 см (мал. 3)
- Вказівка:** При товщині стінок 19 mm куточок для кріплення потрібно встановити, змістивши на 3 mm назад.
3. Вставте та закріпіть модуль рециркуляції повітря (мал. 4).
- Вказівка:** Під час закріплення модуля рециркуляції повітря притисніть його до переднього краю вирізу.
4. Вийміть фільтр з плівки і встановіть у модуль рециркуляції повітря (мал. 5).
 5. Встановіть панель так, щоб вона трималася магнітами (мал. 6).