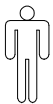


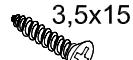
OPTI FIT[®]

JAKA-BKL GmbH
Jaka Straße 3
D-32351 Stemwede-Wehden



3x 4x 5x

4x



Ø5/Ø8

Nr.157

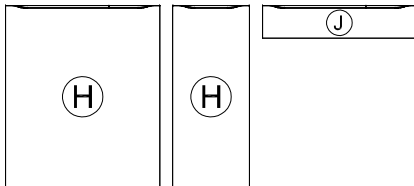
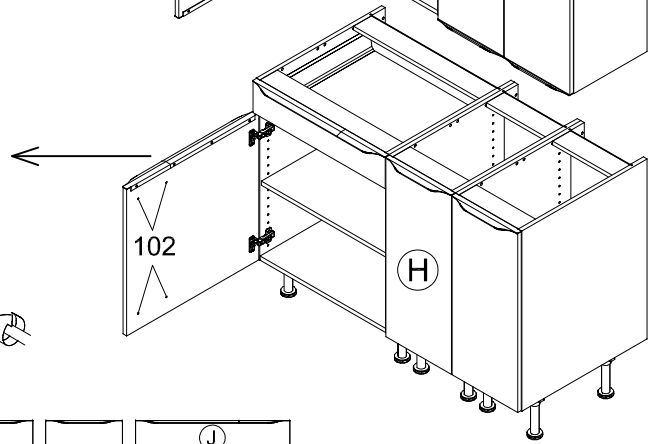
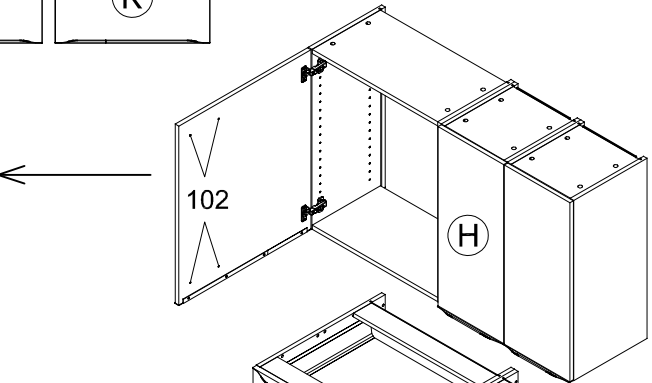
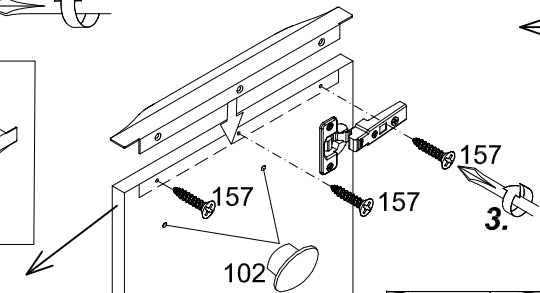
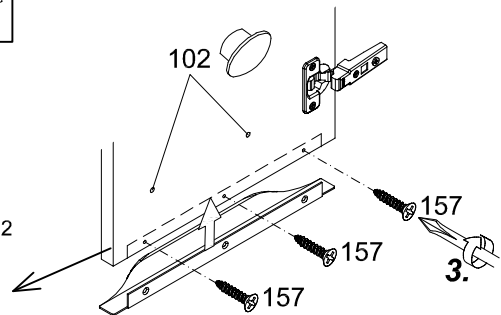
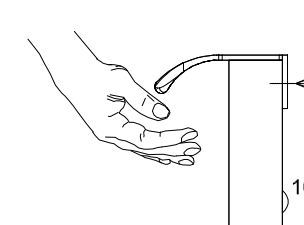
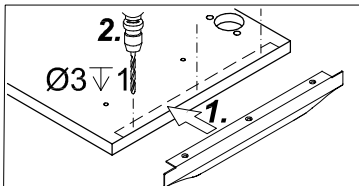
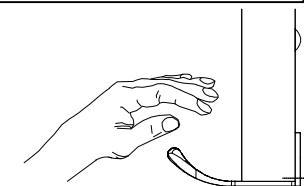
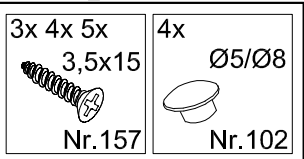
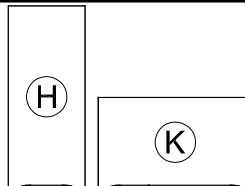
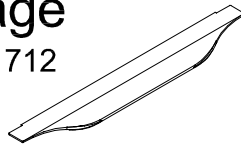
Nr.102

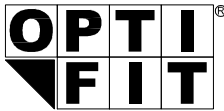
Montage

710 711 712

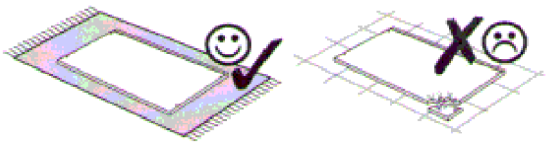
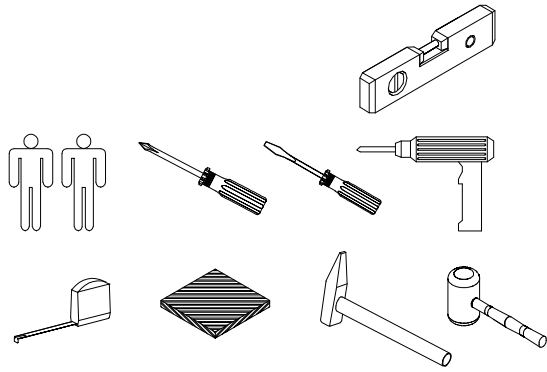
713 714

715 716

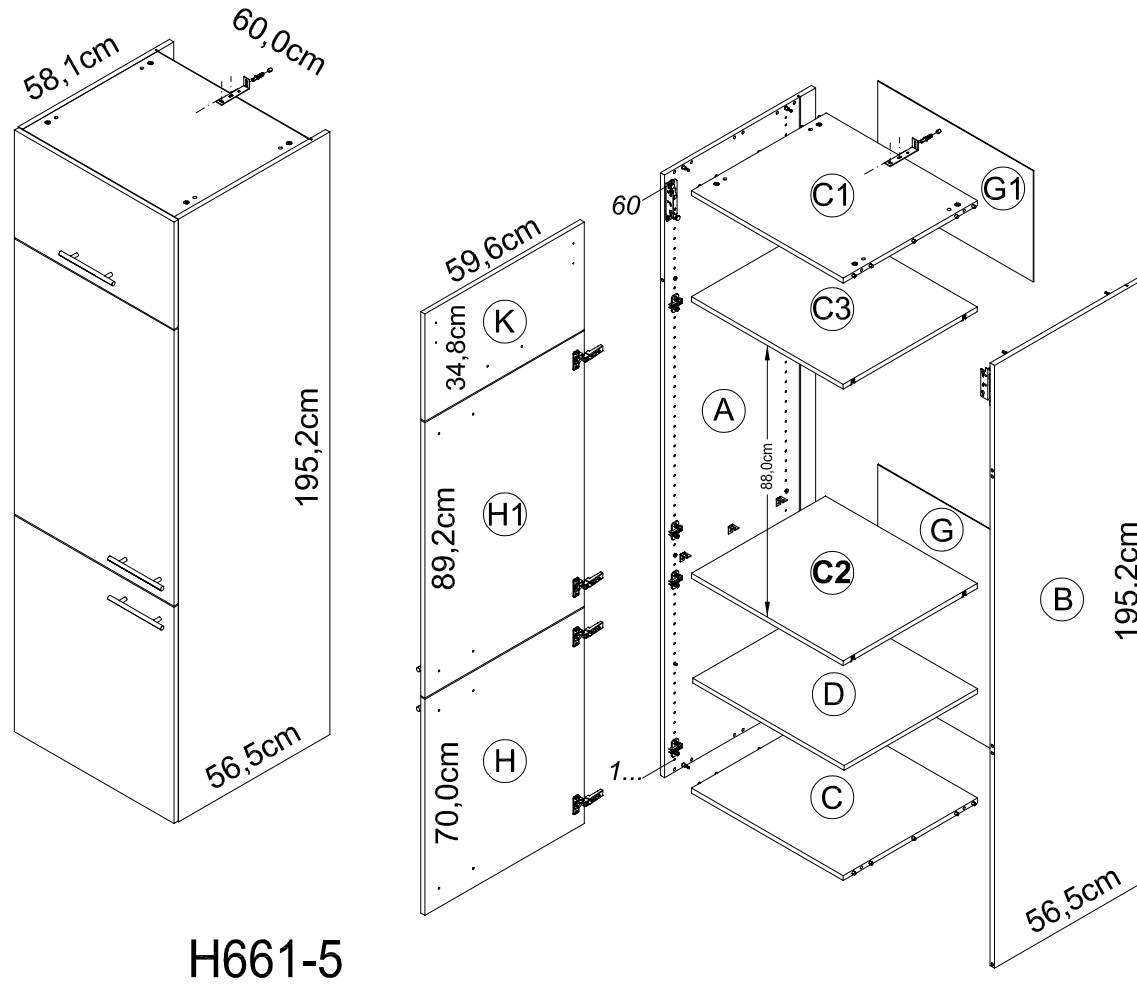
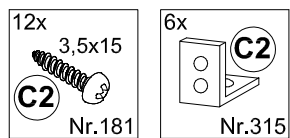
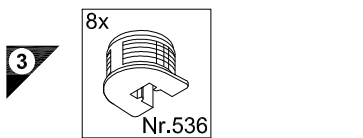
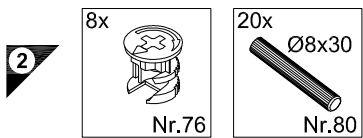
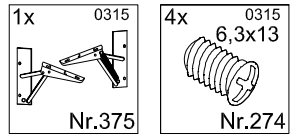
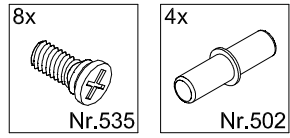
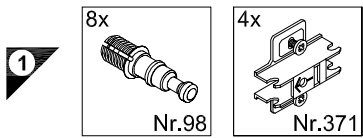




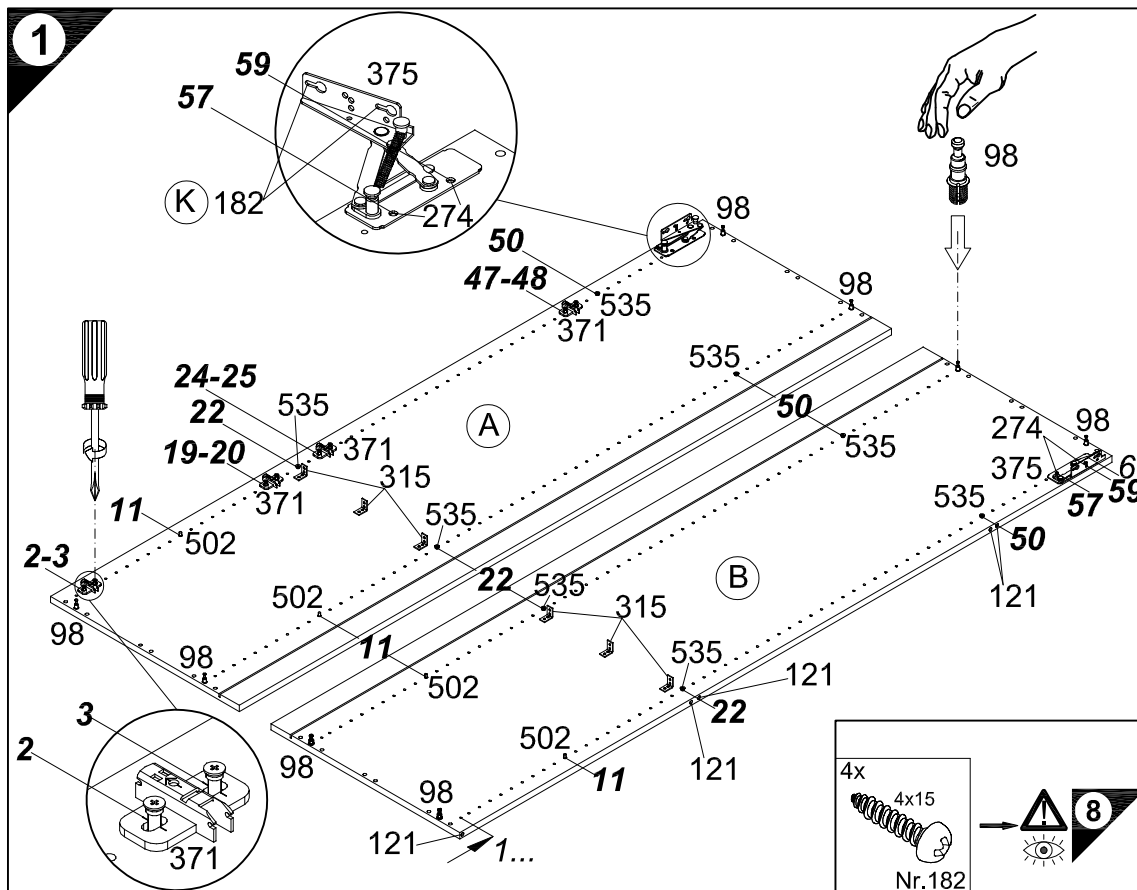
JAKA-BKL GmbH
Jaka Straße 3
D-32351 Stemwede-Wehden



1 → 2 → 3 ...

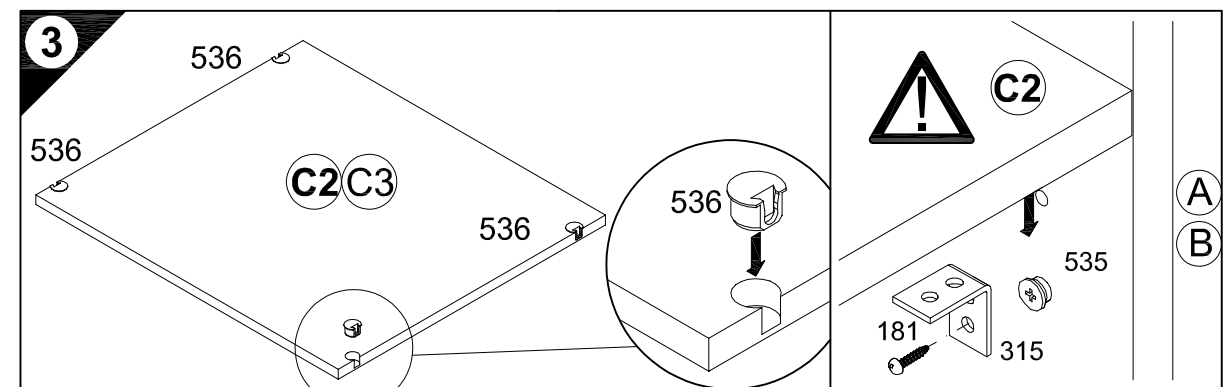
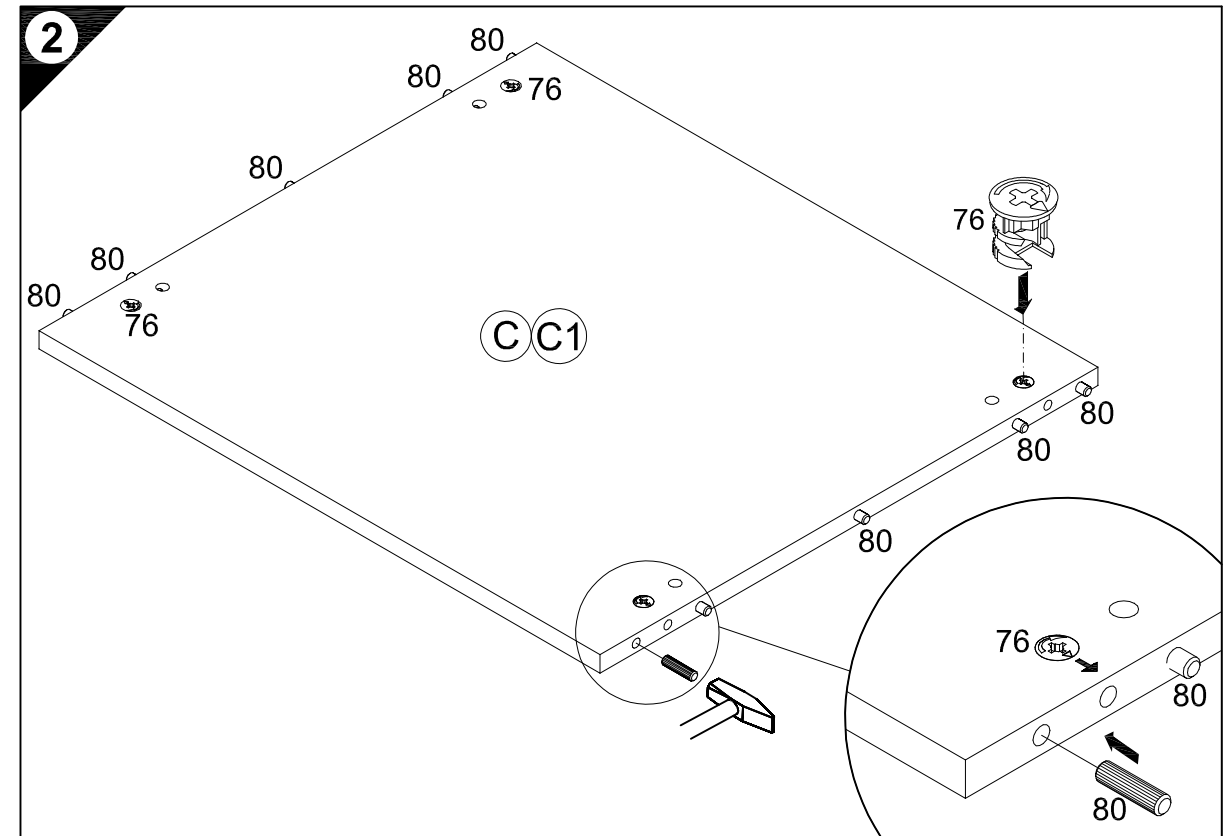


H661-5



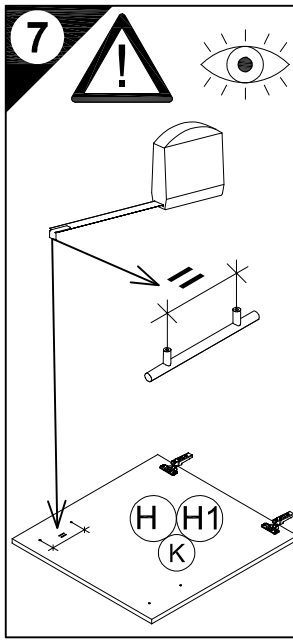
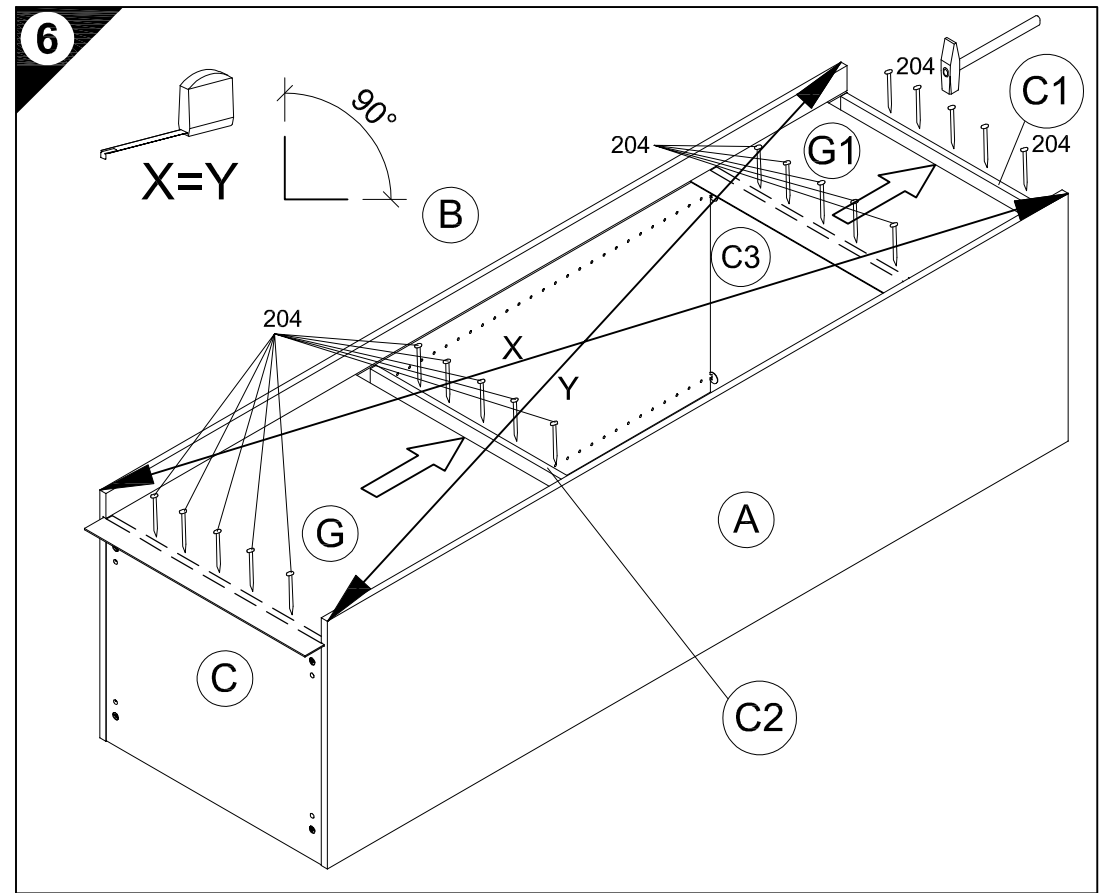
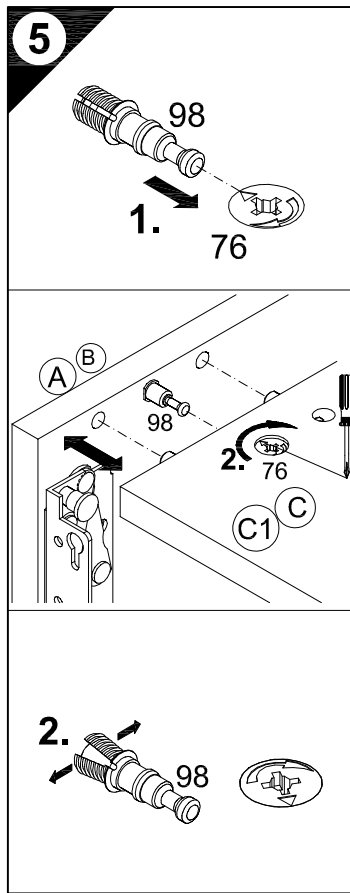
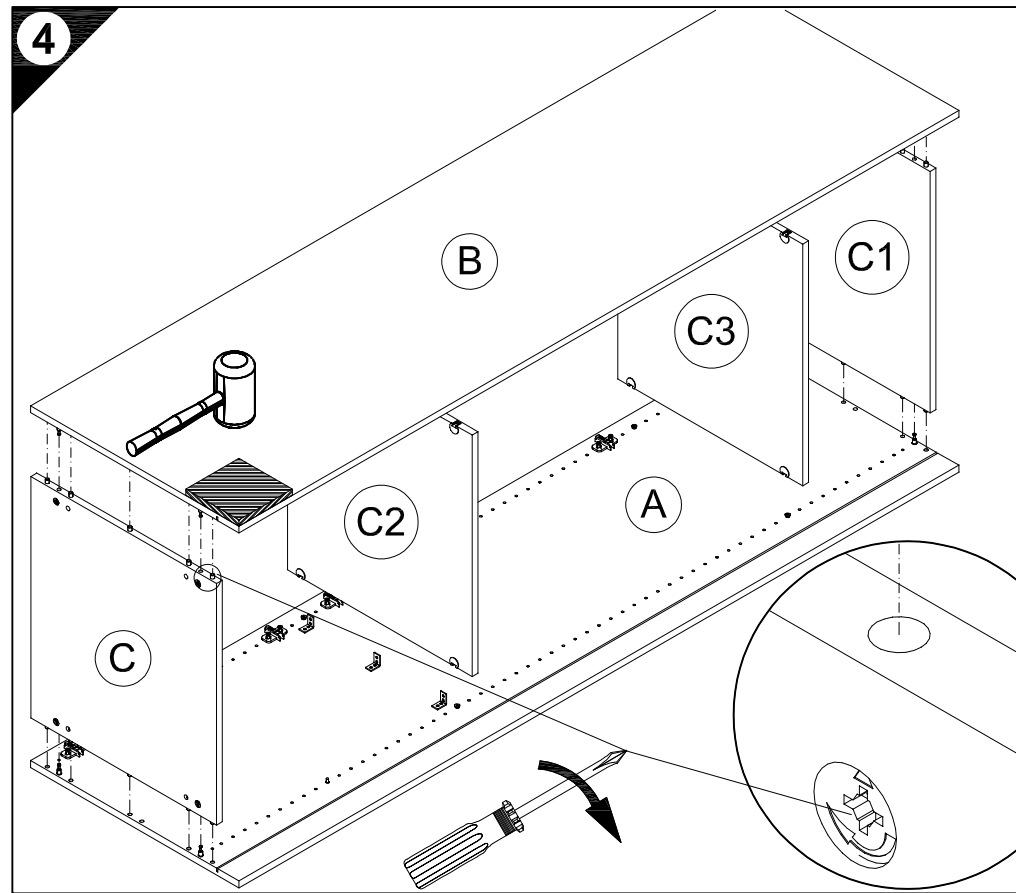
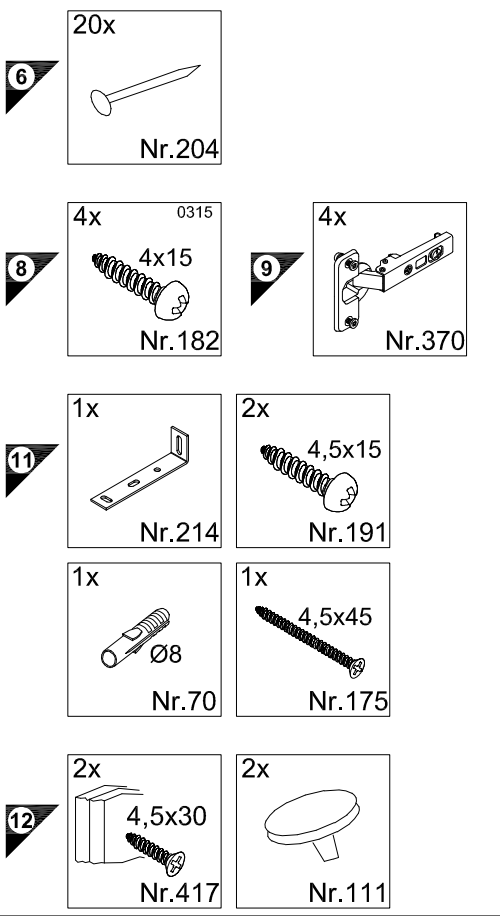
Montageanleitung

Service-Hotline
01805-678101
0,14€ pro Minute
++49 für Österreich
Auslandstarif pro Minute
service@jaka-bkl.de
voor Nederland en België
00800-40119350
benelux@jaka-bkl.de



Ersatzteile/Spare parts/pièces de rechange/Reserveonderdelen/Piezas de recambio/Ricambi/Запасные части/Części zamienne/pótkatkrészek/Náhradní části/Nadomestni deli/varaosat/reservdelar/náhradné diely/Utilizați piese de schimb/Yedek parçalar

60cm H661-5 | [A] E941011 | [B] E941011 | [C] E954223 | [C1] E954223 | [C2] E950223 | [C3] E950223 | [D] E950303 | [G] E970109 | [G1] E970090 | [H] E940621 | [H1] E940605 | [K] E940700



7

D Holzunterlage verwenden!
Front andrücken, scharfen Bohrer verwenden und mit wenig Druck durchbohren!

GB Use a wooden base!
Press front down, use sharp drill bit and, by applying slight pressure, drill a hole

F Utiliser un support en bois !
Appuyer sur la façade, utiliser un foret bien affûté et percer en appliquant une faible pression !

NL Houten onderlegger gebruiken!
Druk het front aan, gebruik een scherpe boor en oefen bij het boren weinig druk uit!

E ¡Utilizar una base de madera!
¡Presionar el frente, utilizar una broca afilada y taladrar con poca presión!

I Utilizzare una base di legno!
Appoggiare la facciata, utilizzare una punta di trapano affilata e trapanare esercitando solo una leggera pressione!

RUS Использовать деревянную подложку!
Прижать фасад, использовать острое сверло и просверлить с незначительным давлением!

PL Używać podkładkę z drewna!
Docisnąć front, użyć ostrego wiertła i przewiercić, używając małej siły nacisku!

H Alkalmazzon fa alátétet!
Nyomja le az előlapot, használjon éles fúrót, és kis nyomással fúrja át!

CZ Použijte dřevěný podklad!
Přitlačte čelo, použijte ostrý vrták a provrtejte pomocí malého tlaku!

SLO Uporabite leseno podlogo!
Pritisnite ličnico ter z ostrim svedrom in z majhnim pritiskom izvrčajte luknjo!

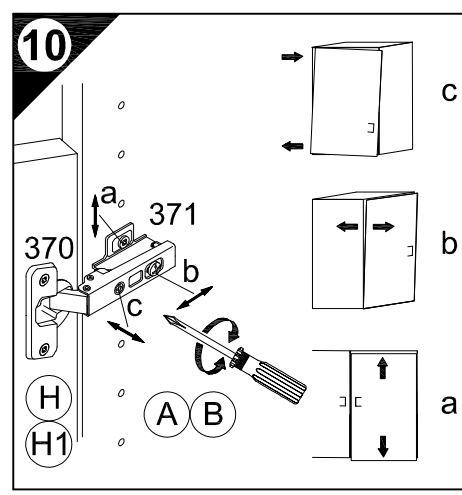
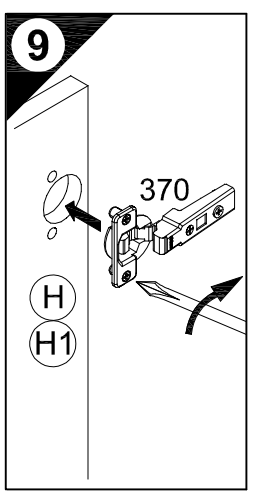
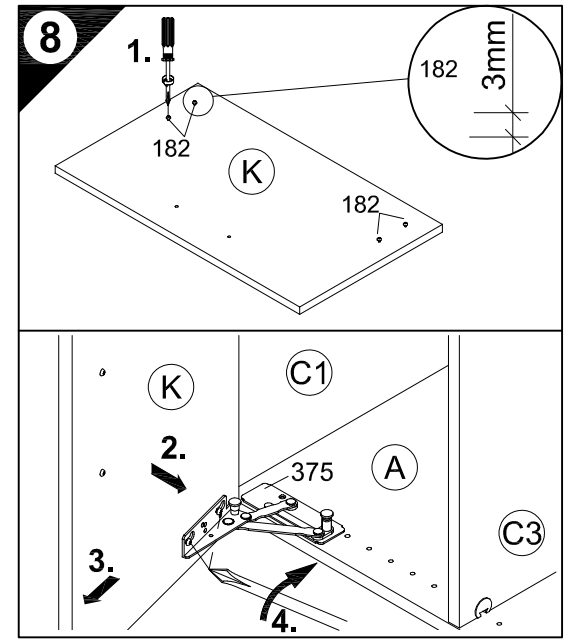
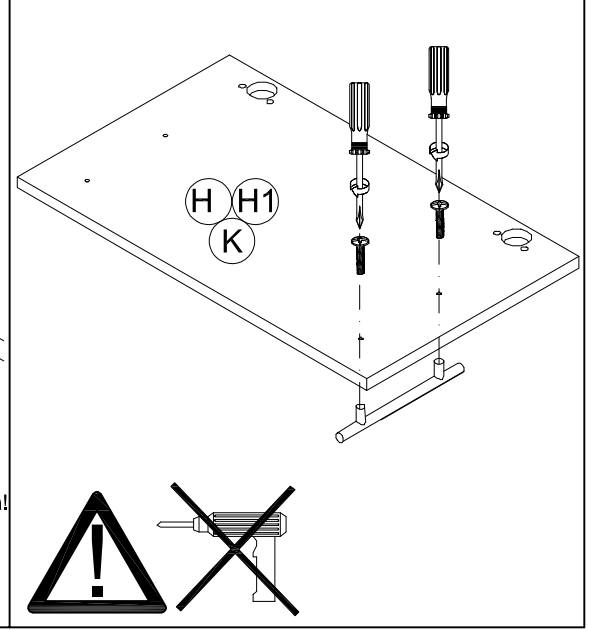
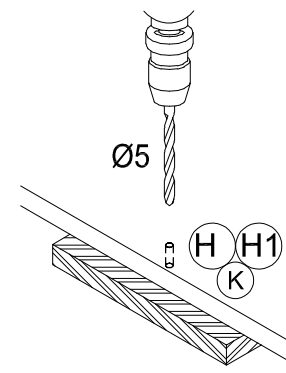
FIN Käytä puualustaa!
Paina etulevy paikoilleen, käytä terävää poranterää ja poraa reikä vain kevyesti painamalla!

S Använd ett träunderlag!
Tryck fronten mot underlaget, använd vass borrh och borra igenom med ett lätt tryck!

SK Použite drevený podklad!!
Přitlačte front, použite ostrý vrták a prevrtajte miernym tlakom!

RO suport de lemn!
Împingeți frontul, utilizați un burghiu ascuțit și perforați exercitând doar o presiune redusă!

TR Ahşap taban kullanın!
Önden bastırın, keskin matkap ucu kullanın ve az basınç uygulayarak delin!



11

D Wandbefestigung zwingend erforderlich!

GB Wall fixing essential!

F A fixer impérativement au mur!

NL Wandbevestiging dringend vereist!

E ¡Fijación en la pared absolutamente necesaria!

I Il fissaggio alla parete è indispensabile!

RUS Крепление к стене обязательно!

PL Mocowanie do ściany bezwzględnie konieczne!

H A falra történo rögzítésre feltétlenül szükség van!

CZ Nástěnná montáž nezbytně nutná!

SLO Obvezna je pritrđitev na steno!

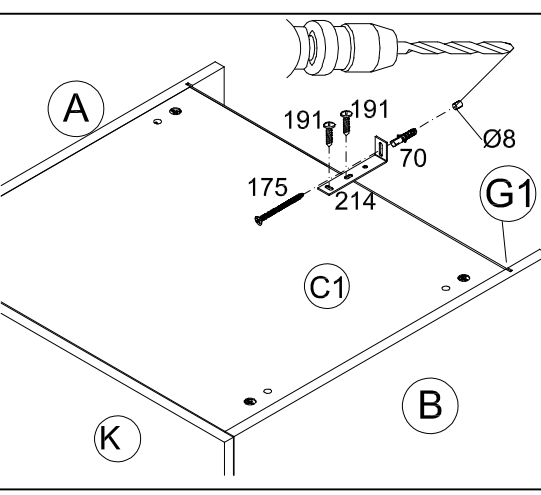
FIN Kiinnitettävä ehdottomasti seinään!

S Ett väggfäste är absolut nödvändigt!

SK Nutná montáž na stenu!

RO Fixarea la perete este neapărat necesară!

TR Duvara sabitlenmesi kesinlikle gerekir!



D Untergrund und Befestigungsmittel auf Eignung prüfen!

GB Check substructure and fixings for suitability!

F Contrôler si le support et les moyens de fixation sont bien adéquats !

NL Ondergrond en bevestigingsmateriaal op functionaliteit controleren!

E ¡Comprobar el suelo y los medios de fijación en cuanto a su aptitud!

I Controllare l'idoneità del fondo e del materiale di fissaggio!

RUS Основание и крепежный материал проверить на пригодность!

PL Podłoże oraz materiały do zamocowania sprawdzić na ich przydatność!

H Az alapfelületet és a rögzítő anyagokat megfelelőség szempontjából ellenőrizni kell!

CZ Přezkoušejte podklad a vhodnost upevňovacích prostředků!

SLO Preverite, če se ujemajo spodnja stran in pritrđilna sredstva!

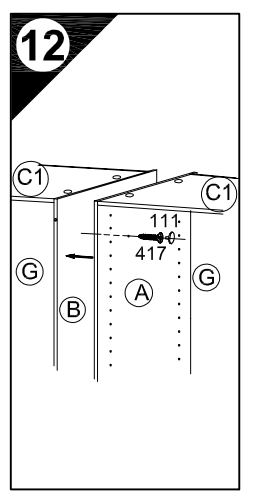
FIN Tarkista alustan ja kiinnitysvälineiden sopivuus!

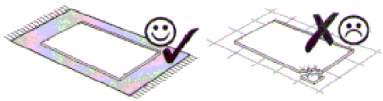
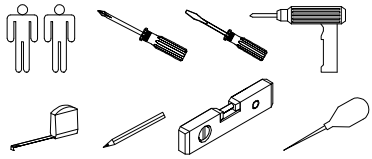
S Kontrollera att underlaget och fästmedlen är lämpliga!

SK Preverte vhodnosť podkladu a upevňovacích prostriedkov!

RO Verificați caracterul adecvat al suprafeței suport și al mijloacelor de fixare!

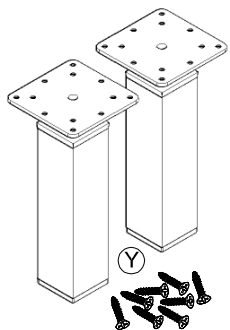
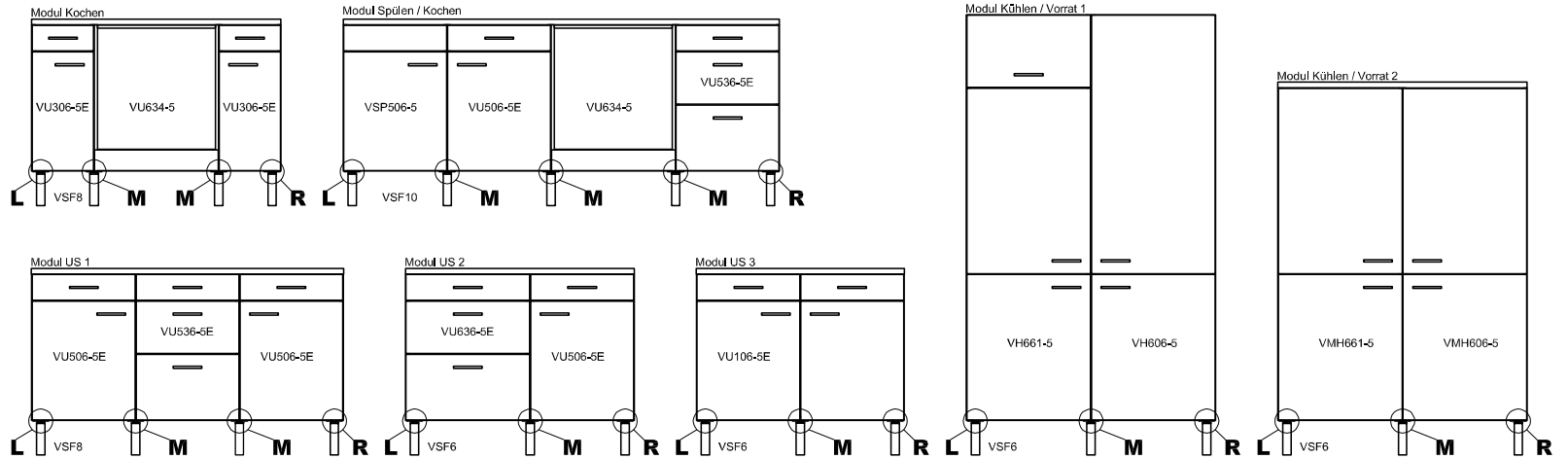
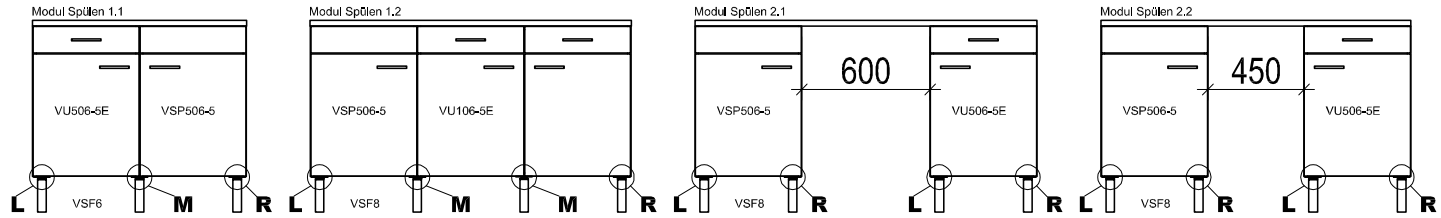
TR Zeminin ve bağlanı elemanlarının uygunluğunu kontrol edin!



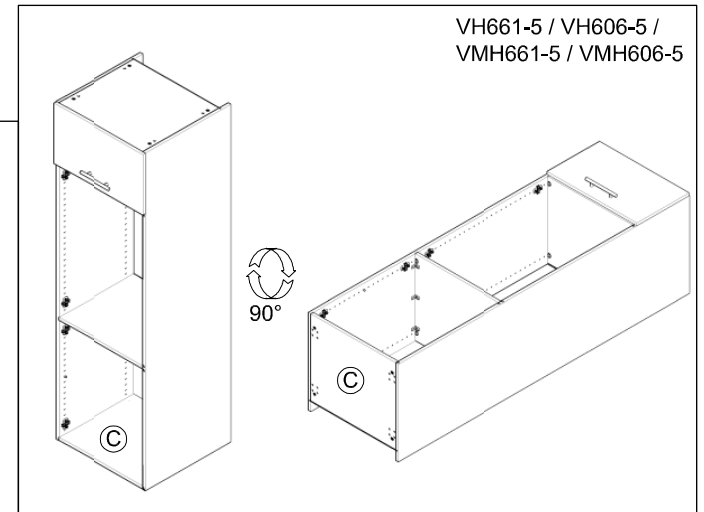
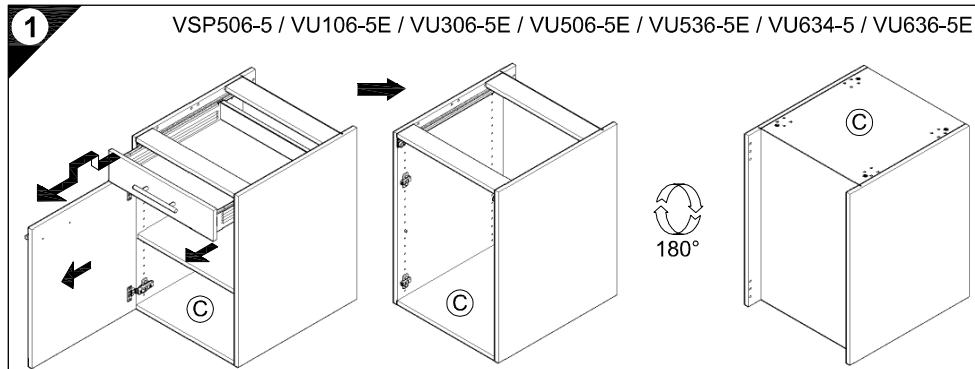


Service-Hotline
01805-678101
0,14€ pro Minute
++49 für Österreich
Auslandstarif pro Minute
service@jaka-bkl.de
voor Nederland en België
00800-40119350
benelux@jaka-bkl.de

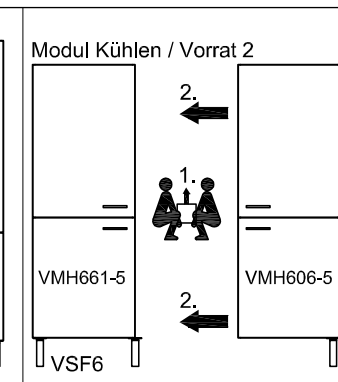
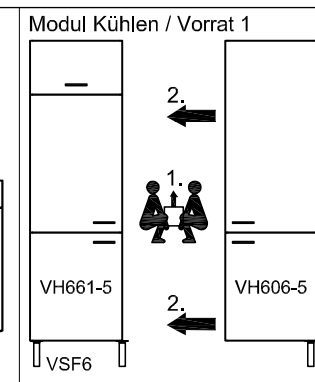
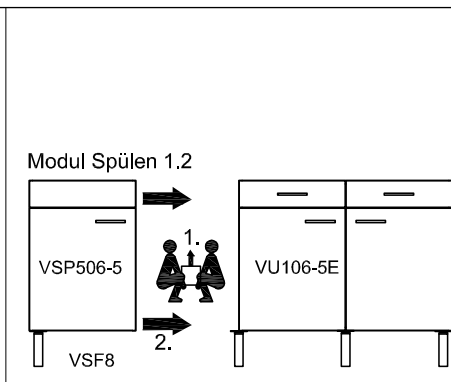
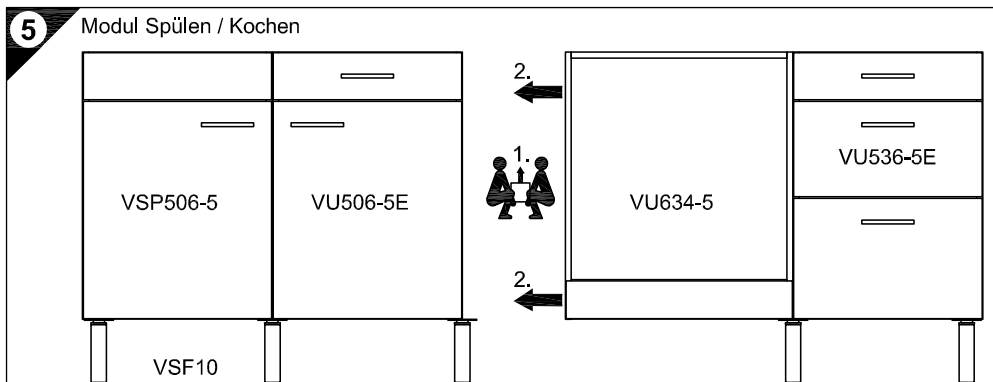
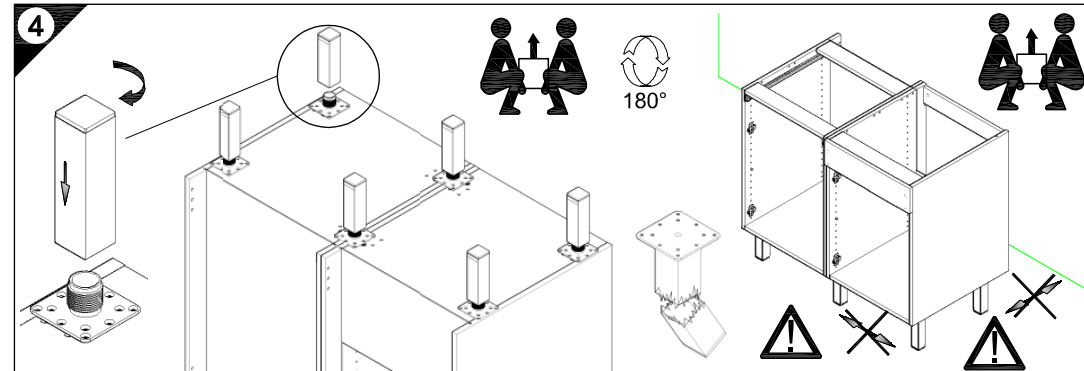
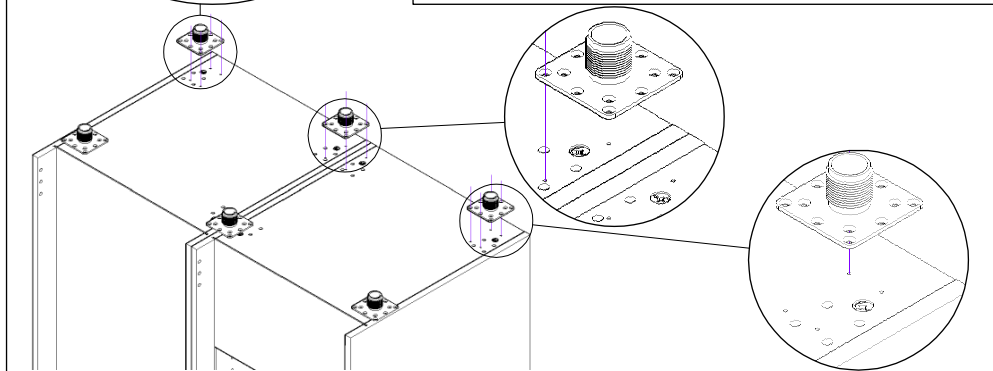
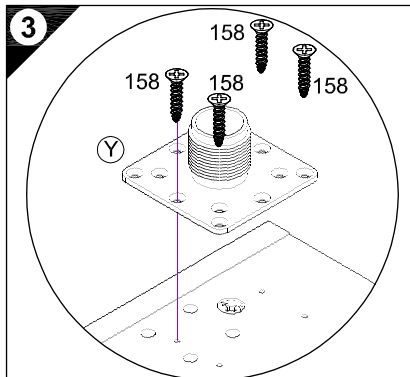
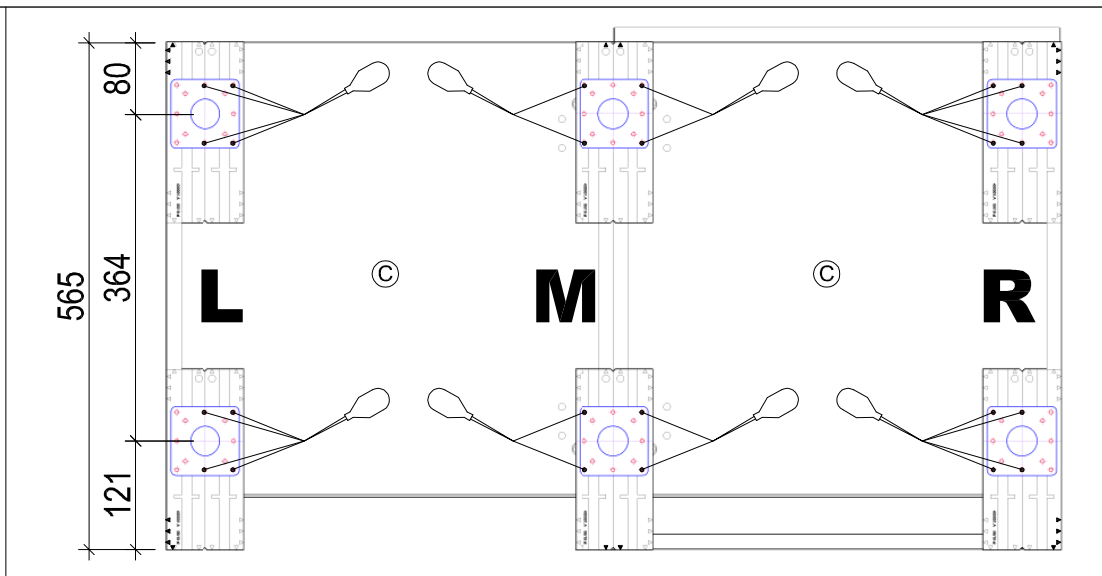
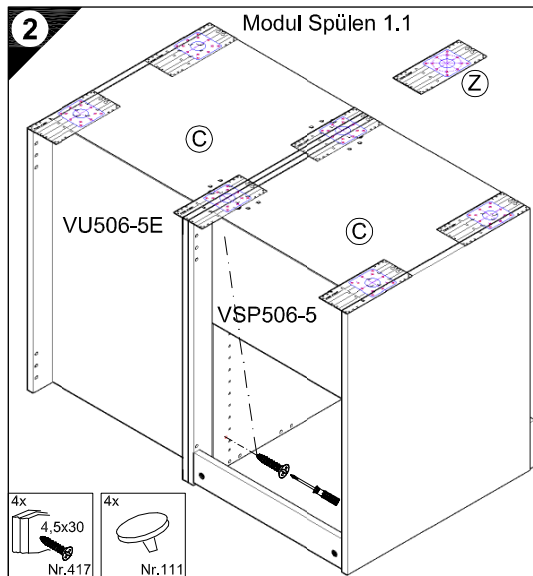
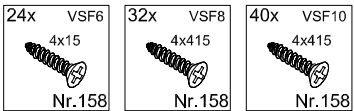
Montageanleitung



VSF6
VSF8
VSF10



1 → 2 → 3 ...



SERVICEKARTE

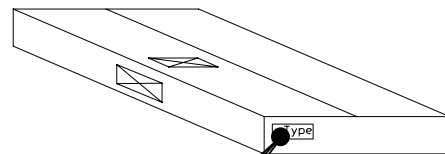
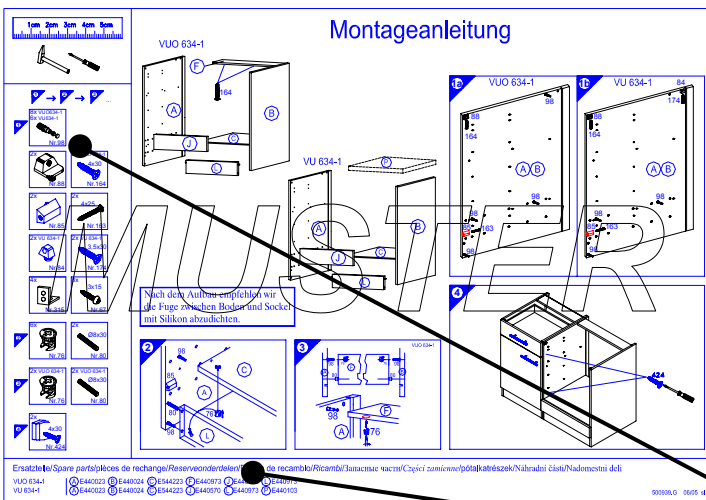
VH

Liebe Kundin, lieber Kunde,

obwohl wir unsere Möbel vor der Auslieferung einer eingehenden Endkontrolle unterziehen, kann es vorkommen, dass einmal ein Zubehörteil fehlt oder während des Transports beschädigt wird. Senden sie den Artikel bitte nicht zurück, sondern fordern sie einfach Ersatz für das Einzelteil bei unserer Kundenhotline an. Die Telefonnummern finden sie auf den Serviceseiten im Katalog.

Bitte benennen sie die Teile wie sie auf ihrer Aufbauanleitung angegeben sind. Fügen sie auch **Artikelnummer, Modellnamen und Farbnummer** bei. **Siehe Beispiel.**

Wir werden ihre Anforderung sofort bearbeiten und ihnen das Ersatzteil umgehend zusenden.

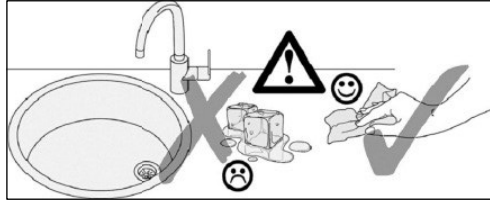
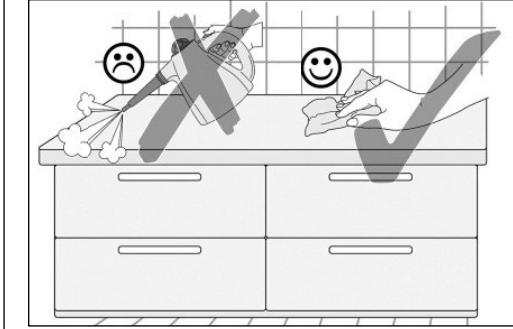


Muster - Bestellung		
Artikelnummer	123 456	
Modellname	Unterschrank VU634	
Farbe	TA 01	
Benötigte Ersatzteile:		
Bezeichnung	Nr.	Anzahl
Beschlagteil	98	2
Teil B	E 440 023	1

Bitte entnehmen sie die notwendige Ersatzteilnummer der Aufbauanleitung die zum Möbel gehört!

Kundendaten	
Kundennummer	
Name	
Vorname	
Strasse	
Haus-Nr.	
PLZ	
Ort	
Rechnungsdatum	
Tel. für Rückfragen	
Notizen:	

Ersatzteilbestellung		
Artikelnummer		
Modellname		
Farbe		
Benötigte Ersatzteile:		
Bezeichnung	Nr.	Anzahl
Grund der Ersatzteilanforderung:		



500823.1.A 04/15 sl

D Pflegehinweise

Kunststoff-Oberflächen: Kunststoffbeschichtete Oberflächen/Fronten lassen sich mit handelsüblichen Reinigungsmitteln pflegen. Am besten geht das mit einem weichen Tuch, handwarmen Wasser und etwas Spülmittel. Verwenden Sie keine polierenden Reinigungsmittel oder harte Schwämme! Hartnäckige Flecken, wie Fettspritzer, Lack- oder Klebstoffreste, sind mit einem handelsüblichen Kunststoffreiniger zu beseitigen. Vor dem ersten Gebrauch dieser Mittel empfiehlt es sich, diese an einer nicht sichtbaren Stelle zu prüfen!

Glänzende Fronten: Diese Fronten nie trocken reinigen!
Die Verwendung von schleifenden Reinigungsmitteln (Mikrofasertücher, Scheuerschwämme etc.) können zu erhöhter Bildung von Kratzern führen und sind kein Reklamationsgrund. Verwenden Sie daher am besten ein staubfreies Tuch oder ein feuchtes Fensterleder.

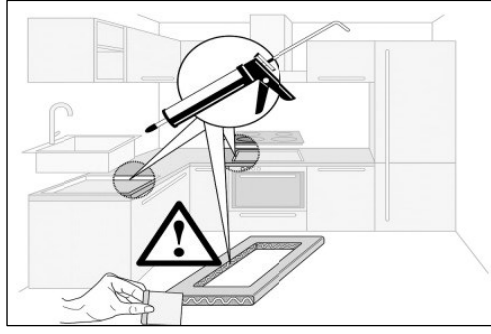
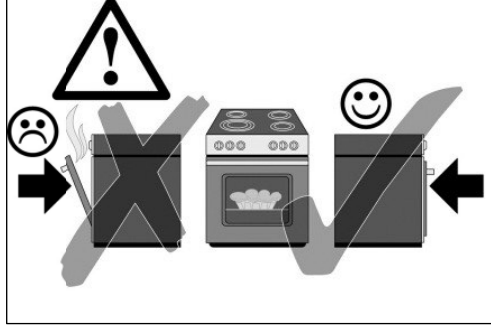
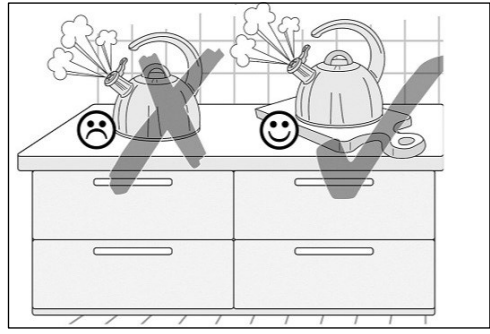
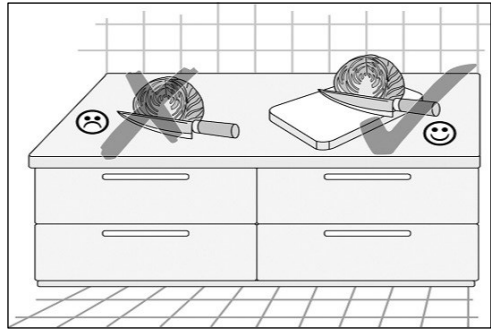
Einbauspülen und Herdmüden: Herdmüden, Herdmüden sowie alle nicht genannten Artikel aus rostfreiem Stahl pflegen Sie am besten mit einem Schwamm oder einem Wischtuch unter Verwendung von Spülmittel oder mit den bekannten Spezialpflegemitteln (Edelstahlpolish). Bei Einbauspülen aus anderen Materialien wie Porzellan, Kunststoff, Acryl-Keramik sowie bei Edelstahlpülen mit/oder Spül- oder Reinigungsmittel verwenden.

Glas-Keramik-Kochfelder: Bitte beachten Sie außerdem die speziellen Pflegehinweise der Hersteller!

Glas-Keramik-Kochfelder: Hartnäckige Verschmutzungen, Kalk- und Wasserflecken sowie glänzenden Topfblech beschriften Sie mit dem vom Hersteller empfohlenen Spezialreiniger (z.B. Cerafix, Stahlfix), fräsebrannte Verkrustungen (Zucker, Salz oder zuckerhaltige Speisereste) entfernen Sie, in noch heilem Zustand, mit einem Glasschaber.

Beachten Sie hierzu auch die Bedienungsanleitung des Geräteherstellers!

Griffe: Verzichtigen Sie auf lösungsmittelhaltige und aluminiumschädigende Substanzen sowie auf Essigreiniger, da diese zu einer nicht mehr entfernbaren Fleckbildung führen können.



GB Care instructions

Synthetic Surfaces: Synthetic finishes on surfaces/fronits can be cared for with common household cleaners. It's best to use a soft cloth, hand warm water and a little washing-up liquid. Do not use any polishing cleaners or hard sponges! Stubborn marks, such as grease splashes, paint or adhesive residues can be removed with common, commercially available synthetic materials cleaners. However, it is recommended that these be tested on an inconspicuous area before using them for the first time!

Gloss Fronts: Never clean these fronts in the dry state!
The use of abrasive cleaning materials (microfibre cloths, scrubbing sponges, etc.) can lead to increased incidence of surface scratching and are not accepted grounds for complaints. Therefore using a dustfree cloth or a damp chamomils is best.

Fitted Sink Units and Hobs: Fitted sink units and all other articles made of stainless steel are best cleaned using a sponge or a fleece cloth with a washing-up liquid or known specialty cleaner (stainless steel cleaner, metal polish). Use mild washing-up or cleaning liquids on fitted sinks made of other materials, such as porcelain, synthetic material, acrylic-ceramic as well as stainless steel. In addition, make sure to always follow the specific care instructions provided by the respective manufacturer!

Ceramic Glass Hobs: Ceramic glass hobs: Limescale and water spots and stinky marks left by pots are best removed with special cleaners as recommended by the manufacturer. Use a glass scraper to remove burn-on marks (sugar, salt or food splashes containing sugar) with soft foil.

Handles: Please also refer to the operating instructions provided by the appliance manufacturer!

Avoid using substances containing solvents or which are harmful to aluminium, as well as cleaners containing vinegar, as these can cause permanent discoloration.

NL Onderhoudsinstructies

Kunststof-oppervlakken: Oppervlakken/fronten met een kunststof coating kunnen met een gangbaar huishoudelijk reinigingsmiddel worden verzorgd. Dat gaat het beste met een zacht doekje, handwarm water en een beetje afwasmiddel. Gebruik geen polijstende reinigingsmiddelen of harde sponjes! Hardnekkige vlekken, resten van lak of lijn, moeten met een gangbaar reinigingsmiddel voor kunststof worden verwijderd. Voor het eerste gebruik van dit middel is het aan te bevelen om dit op een niet zichtbare plek uit te proberen!

Glänzende fronten: Deze fronten nooit droog reinigen!
Het gebruik van schurende reinigingsmiddelen (microvezeldoekjes, schuursponjes etc.) kunnen tot snellere vorming van krassen leiden en zijn geen reden voor een reclamatie. Gebruik daarom het beste een stofvrij doekje of een vochtige zeem.

Inbouwgootstenen en kookplaten: Inbouwgootstenen, kookplaten en alle niet genoemde artikelen van roestvast staal reinigen u het beste met een sponsje of een vlieddoek met afwasmiddel of met de bekende speciale reinigers (v-s-rijger, metaal-polish). Bij gootstenen van andere materialen zoals porselein, kunststof, acryl-keramiek en bij gootstenen van edelstaal milde afwas- of reinigingsmiddelen gebruiken. Neem bovendien de speciale reinigingsinstructies van de fabrikanten in acht!

Glas-keramische kookplaten: Hardnekkige vult, kalk- en watervlekken en glanzende slijfplekken van pannen verwijderd u met het door de fabrikant aanbevolen speciale reinigingsmiddel (bijv. Cerafix, Stahlfix). Aangekoekte en vastgebrande resten (suiker, zout of suikerhoudende voedselresten) verwijderd u, in nog hete toestand, met een glasschaber. Raadpleeg hiervoor ook de handleiding van de fabrikant van het apparaat!

Grepen: Gebruik geen oplosmiddelhoudende en aluminium beschadigende substanties en geen schoonmaakzijn omdat deze tot vlekken kunnen leiden die niet meer te verwijderen zijn.

F Conseils d'entretien

Revêtements en plastique : Les revêtements / fronts en plastique peuvent être entretenus au moyen d'un produit de nettoyage ménager courant. L'idéal est d'utiliser un chiffon doux, de l'eau tiède et un peu de produit pour la vaisselle. N'utilisez pas de produit de polissage ou d'éponges dures ! Éliminez les taches tenaces, telles que les projections de graisse et résidus de vernis ou de colle, au moyen d'un produit de nettoyage pour le plastique courant. Avant la première utilisation de ce produit, il est recommandé de tester celui-ci à un endroit dissimulé !

Fronts brillants : Ne nettoyez jamais ces fronts à sec !
L'utilisation de produits de nettoyage abrasifs (chiffons en microfibre, éponges abrasives, etc.) peut entraîner la formation accrue de rayures et ne peuvent justifier aucune réclamation. L'idéal est donc d'utiliser un chiffon non-pelucheux ou une peau de chamomille humide.

Éviers encastrés et tables de cuisson : Les éviers encastrés et tables de cuisson, ainsi que tous les éléments en acier inoxydable n'étant pas cités ici doivent être entretenus avec une éponge ou une peau de chamomille imprégnées de produit vaisselle ou d'un produit spécifique (détergent inox, polish métal). Les éviers encastrés fabriqués dans d'autres matériaux, tels que de la porcelaine, du plastique, de la céramique acrylique, ainsi que les éviers en acier inoxydable doivent être nettoyés au moyen de produit vaisselle ou détergent doux. Respectez également les consignes d'entretien spécifiques du fabricant !

Plaques vitrocéramiques : Éliminez les taches tenaces, les taches de calcaire et d'eau, ainsi que les traces brillantes laissées par les casseroles au moyen du produit spécial recommandé par le fabricant (par ex. Cerafix, Stahlfix). Éliminez les restes carbonisés (sucre, sel ou aliments sucrés) encore chauds au moyen un radloir. Respectez ici les instructions du fabricant de l'appareil!

Polignes : N'utilisez pas de substances à base de solvant et décolorant l'aluminium ou produits à base de vinaigre ; ceux-ci peuvent causer des taches indélébiles.

<p>PL Wskazówki do pielęgnacji</p> <p>Powierzchnie z tworzyw sztucznych: Powierzchnie powłokami tworzonymi sztucznie można pielęgnować zwykłymi środkami myjącymi, jakie są używane w gospodarstwie domowym. Najlepiej nadaje się do tego miękka szeregca, letnia woda i nieco środka myjącego. Nie używać środków do polerowania ani twardego gąbelki. Uporczywie plamy, np. tłuszczu, resztki lakieru lub taśmy klejącej, rymosną osłupieniem w handlu środkami do czyszczenia tworzyw sztucznych. Przed pierwszych ich użyciem zaleca się wyrobienie w nich niewidoczny miejsc!</p> <p>Strony czolowe z poliwęglowym mleisot Używanie ścierających środków czyszczących (ścieraczki z mikrołazy, gąbki do szorowania itd.) może prowadzić do nasilonego powstawania rys i nie stanowi podsiawy do reklamacji. Dlatego najlepiej jest stosować ścieraczkę wolną od pyłu lub wilgotną skórę do czyszczenia okien.</p> <p>Wbudowane zlewomywalki i wneki kuchenne: Wbudowane zlewomywalki lub ścieraczką z włókny i płynem do mycia lub znanym środkiem specjalnym do pielęgnacji (do czyszczenia stali szlachetnej, polerowania metali). W przypadku zlewomywalków z innych materiałów, jak porcelana, tworzywo sztuczne, ceramika akrylowa lub ze stali szlachetnej stosować łagodne środki myjące lub czyszczące. Prosimy poza tym stosować się do szczegółowych instrukcji producenta.</p> <p>Ceramika płyta kuchenna: Uporczywie zabrudzenia, osady kamienia i zacieki jak też byszczące obidaje garnków usuwać specjalnym środkiem zalecany przez producenta (np. Cerafix, Stahlfix). Nadpalone reszki (cukier, sól, resztki zawierające cukier) usuwać, w stanie jeszcze gorącym, dotknięczonym szrobaklem szklanym.Stosować się przy tym także do Instrukcji producenta urządzania!</p> <p>Uchwyty: Czyszczący z substancji zawierających rozpuszczałniki i szkodliwych dla aluminium, jak też na bazie octu, głąz mogą one prowadzić do powstawania nieusuwalnych plam.</p>	<p>Superfici in materiale sintetico: Le superfici frontali (vestiti in plastica possono essere trattati con un comune detergente per la casa. E da preferirsi l'utilizzo di un panno morbido, acqua tiepida e detersivo per piatti. Non utilizzare detergenti o spugne di tipo abrasivo! Le macchie più ostinate, come schizzi d'unt, residui di vernici o collanti possono essere rimosse con un comune detergente per superfici sintetiche, reperibile in commercio. Al primo utilizzo, si consiglia di provare il detergente su un punto non visibile della superficie!</p> <p>Frontali acciaio: questo tipo di frontali non deve mai essere pulito da acido! L'utilizzo di materiali abrasivi (panni in microfibra, pagliette ecc.) può aumentare il rischio di graffi: di granito, la presenza di graffi non è da considerarsi motivo valido per alcun reclamo. Si consiglia l'utilizzo di un panno che non lasci pelucchi o di una palle di daino umida.</p> <p>Lavelli e piani cottura da incasso: Per la manutenzione di lavelli, piani cottura o qualsiasi altra unità in acciaio inox è consigliabile l'uso di una spugna o di un panno felpato, sapone per piatti o detersivo specifico (detergente per acciaio, metalli). Per la pulizia di lavelli in ceramica, in plastica o in acciaio, il risultato migliore si ottiene se si utilizza il sapone di sapone per piatti o di un detergente delicato. Seguire inoltre i consigli per la manutenzione specifici, forniti dai produttori.</p> <p>Piani cottura in vetro ceramica: Le macchie più ostinate, il calcare, gli aloni creati dall'acqua, così come i segni lucidi lasciati dai tegami, possono essere rimossi con l'utilizzo di prodotti specifici, consigliati dalla stesso produttore (ad esempio Cerafix, Stahlfix). Qualsiasi laccatura incrostazione (di zucchero, sale o di altri alimenti contenenti zucchero) potrà essere rimossa, a piano ancora caldo, con un raschiatoio per vetro. Seguire sempre le indicazioni dei produttori.</p> <p>Maniglia: Evitare l'uso di prodotti contenenti solventi, che possono rovinare le superfici in alluminio o a base d'aceto, tali prodotti potrebbero infatti dar luogo a macchie permanenti.</p>
--	--

<p>SK Pokyny k údržbe</p> <p>Povrchy z umelých hmoty: Povrchy z umelých hmoty (plastické plochy) je možná ošetrovať pomocou čistiacich prostriedkov bežných v domácnosti. Najlepšie je ich mýť mäkkou handričkou, vlažnou vodou a neagrétnym množstvom prostriedku na umývanie. Najodporúčajšie ješšieho čistiace prostriedky ani tvrdé špongie! Nepoužívajte kefy ani tvrdé špongie! Zabrudnené skomky, ako ostré jadro alebo lenivka, sa musia odstrániť pomocou čistiacich prostriedkov bežných v domácnosti. Pred prvým použitím týchto prostriedkov sa odporúča prekontrolovať pôsobenie na nejakom mieste, ktoré nie je viditeľné!</p> <p>Lesklé čelné plochy: Tieto čelné plochy nikdy nečistite nasucho! Používajte abrazívnych čističích prostriedkov (údržky z mikrovlákna, spongie na drnute aid), môžu viesť ku zvýšenému tvoreniu skrabanov a tieto nie je dôvodom na reklamáciu. Vstavané umývadlá a sporáky: Vstavané umývadlá a sporáky, ako aj všetky nevredné výrobky z nehrdzavejúcej ocele ošetrte pomocou špongie alebo údržky z úna za použitia prostriedku na umývanie alebo pomocou známych špeciálnych čističích prostriedkov (čistiaci prostriedok na ušlachetnú oceľ, poltura na kov). Pri vstavaných umývadlách z týchto materiálov, ako porcelán, umelá hmota, akryl keramika, ako aj pri umývadlách z ušlachetnej ocele používajte jemné čistiace prostriedky alebo prostriedky na umývanie. Okrem toho dodržiavajte špeciálne pokyny k ošetrovaniu od výrobcu!</p> <p>SKtokeramická platne: Zabrudnené znečistenie, fľaky z vodného kameňa a vody, ako aj lesklý odtier z hmotou odstráňte pomocou špeciálneho čističa odporúčaného ešte v horúcom stave pomocou príloženého (cukor, soľ, alebo zvyšky jedla s obsahom cukru) odstráňte ešte v horúcom stave pomocou príložené škrabky na sklo. Príhľadajte pritom aj na návod na obsluhu od výrobu spotrebiča!</p> <p>Úchyt: Zieklite sa substancii z obsahom rozpúšťadiel a substancii poškozujúcich hliník, ako aj octových čistiadach prostriedkov, pretože tieto môžu viesť k uz neodstraniteľným škvrám</p>	<p>CZ Pokyny pro ošetřování</p> <p>Plastové povrchy: Plastové povrchy (plastické plochy) lze ošetrovat běžnými čistícími prostředky pro domácnost. Nejlépe provedete ošetření měkkou hadičkou, vlažnou vodou a oslabným množstvím prostředku na umývání. Nejodpovídající ješšího čistící prostředky nebo tvrdé špongie! Nepoužívejte kefy ani tvrdé špongie! Zabruzené skomky, jako ostré jadro nebo lenivka, sa musia odstrániť pomocou čistiacich prostriedkov bežných v domácnosti. Pred prvým použitím týchto prostriedkov sa odporúča je vyzkousať na mieste, ktoré není viditeľné!</p> <p>Lesklé čelní plochy: Tato čelní nikdy nečistěte nasucho! Používejte abrazivních čistících prostředků (údržky z mikrovlákna, drnůchých mycích houždiček aid.) mohou vést ke zvýšenému tvorbě skrabanů a nejsou důvodem k reklamaci. Používejte proto nejlépe bezprašnou údržku nebo vlnitou kůži na okna.</p> <p>Vestavné dřezy a varné desky: Vestavné dřezy, varné desky, jakož i všechny nevredné artikly z nerezové oceli ošetřte nejlépe houždičkou nebo údržkou z netkané textilie s použitím mycího prostředku nebo se známými špeciálními ošetroujícími prostředky (čističí prostředek na ušlechtilou oceť, lesťící prostředky na kov). U vstavaných údržů z těchto materiálů jako porcelán, plastu, skřelkové keramiky, jakož i u dřezů z nerezové oceli používejte jemné mycí nebo čistící prostředky. Dáleje iromě toho na speciální pokyny pro ošetrování od výrobců!</p> <p>SKtokeramická varné desky: Uplatěné nečistoty, zasošlé skvrny, usazenina a vody, jakož i lesklé stopy po odtěru hrd odstráňte výrobem doporučenými speciálními čistícími (např. Cerafix, Stahlfix). Pevné zapečené náosy (cukr, sůl nebo zbytky jídla, osušující cukr) odstráňte ještě horké přilhozenou škrabkou. Dbejte přitom také na návod k obsluze výrobce přístroje!</p> <p>Matla: Nepoužívejte látky obsahující rozpouštědla a poškozující hliník, jakož i čističla obsahující ocet, protože to může vést ke vzniku neodstranitelných fleků.</p>
--	--

<p>RO Indicații de îngrijire</p> <p>Suprafețe din plastic : Suprafețele/suprafețele frontale cu strat de acoperire din plastic pot fi îngrijite cu agenți de curățare casnici! Folosiți apă caldă și un detergent obișnuit pentru uz casnic. Cel mai bine este să utilizați un agent de curățare abraziv sau bureț soft! Pelele persistente care nu sunt ștergibile cu apă caldă și un detergent obișnuit pentru uz casnic, trebuie să fie șterse cu un bureț sau o cârpă care nu face praf sau o bucată umedă de plele pentru geamuri !</p> <p>Suprafețe frontale strălucitoare : Nu curățați niciodată uscat, acese suprafețe frontale lei! Utilizarea unor mijloace abrazive de curățare (cârpă cu microfibră, bureți pentru freat etc.) pot duce la formarea unor zgârieturi și nu constituie un motiv pentru reclamant. Dacă suprafața este strălucitoare, trebuie să fie curățată cu apă caldă și un detergent obișnuit pentru uz casnic. Cel mai bine este să utilizați un agent de spălare sau de curățare abraziv !</p> <p>Chilivete încorporate și locașuri pentru plile: Chilivetele încorporate, locașurile pentru plile, precum și toate articolele care nu sunt menționate din țel în instrucțiunile pot fi îngrijite optim cu un bureț sau cu o cârpă textilă, utilizând un agent de spălare sau așternut de curățare abraziv (detergent pentru uz casnic, agenți de lustrat metalic) și o bucată umedă pentru ștergere. Dacă suprafața este strălucitoare, trebuie să fie curățată cu apă caldă și un detergent obișnuit pentru uz casnic. Cel mai bine este să utilizați un agent de spălare sau de curățare abraziv !</p> <p>Ochiluri de pilită din sticlă ceramită : Murdăriile persistente, petele de calc și apă, precum și urmele strălucitoare făcute de vase, se îndalură cu agenți de curățare specializate pentru uz casnic. Cel mai bine este să utilizați un agent de spălare sau de curățare abraziv sau bureț soft! Pelele persistente care nu sunt ștergibile cu apă caldă și un detergent obișnuit pentru uz casnic, trebuie să fie șterse cu un bureț sau o cârpă care nu face praf sau o bucată umedă de plele pentru geamuri !</p> <p>Mâner: Reclamații la subsanțiale care conțin solvent și care deteriorează aluminiul, precum și la subsanțiale de curățare pe bază de etil, trebuie evitate pe termen lung care nu se mai îndalură !</p> <p>În acest sens, respectați manualul de utilizare editat de producătorul aparatului !</p>	<p>HU Ápolási tudnivalók</p> <p>Műanyagfelületek: A műanyag bevonatú felületek/romok, ápolása szokványos háztartási tisztítószerekkel lehetséges. A legjobb a puha vízrelmosás, langyos víz és némi mosogatószer használata. Ne használjon porlózó hatású tisztítószerrel vagy kemény szivacsot! A makacs foltok – pl. a fűrcsészén zsír-, lakk-, vagy ragasztómaradványok – kereskedelemben kapható műanyagtisztítóból távolíthatók el. Az ilyen tromokot soha ne tisztítsa szarozni!</p> <p>Ferresz frontok: Az ilyen tromokot soha ne tisztítsa szarozni! A szoró hatású tisztítószerk és –eszközök (mikroszálak, törökendők, szűrőszivacsok stb.) használata fokozott karcosodást okoz, amit nem áll módunkban reklamálni alapból elfogadni. Ezért a legjobb, ha pormentes törökendőt vagy alaktisztító bökendőt használ.</p> <p>Beejtett mosogatók és főtáplások: A rozsdamentes acéلبől készült bejtett mosogatók, főtáplások és egyéb meg nem nevezett termékek ápolásának legkíméletesebb módja a szivacs vagy gyapjúruha és némi mosogatószer vagy, valamilyen ismert speciális ápolószer (nemesszáj tisztító, Metall Polish) használata. Más anyagból – pl. porcelán, műanyag, akrilkerámia – vagy nemesszájából készült bejtett mosogatókhoz kímélet mosogató- vagy tisztítószert használjon. Kerjük, hogy szektával a speciális gyártói útmutatókat tanulmányozza is vegye figyelembe!</p> <p>Dvegerákia főtáplások: A makacs szennyeződésekkel, vízkő- és vízfoltokkal, valamint az edények okozta fényfoltokkal a gyáró által ajánlott speciális tisztítóból távolíthatók el (pl. Cerafix, Stahlfix).</p> <p>A ragasztó, rozsító gótokat (cukor, sól vagy cukorralanulni élelmiszeradékokat) még forró állapotban, a melékelt üvegkaparóval távolítsa el.</p> <p>Fogantyúk: Ezért vegye figyelembe a készültégyártó kezelési útmutatóját!</p> <p>Maerandó fotóssodásit okozhatnak.</p>
--	---

<p>TR Vakım uyarıları</p> <p>Plastik yüzeyler: Plastik kaplı yüzeyler/in paneller sıradan temizlik maddeleriyle temizlenebilir. Bunun için yumuşak bir bez, ilik su ve biraz deterjan kullanın. Parlatıcı temizlik maddeleri veya sert süngerler kullanmayın! Yağ artıkları, boya veya yapışkan artıkları gibi zor lekeler i sıradan bir plastik temizleyicyle temizleyin. Bu maddeleri ilk kez kullanmadan önce bunları önce görümlen bir yerde testi emenizi öneriyoruz!</p> <p>Parlak ön paneller: Bu panelleri asla kuru şekilde temizlemeyin! Aşındırıcı temizlik maddelerinin kullanılması (mikro elyaflı bezler, buluşık tejl vs.) daha fazla çizilge neden olurlar ve bükümlerine neden olarak geçeri değıllendir. Bu nedenle bızsaz bir bez veya nemli bir dğderi bez kullanın.</p> <p>Ankastre evyeler ve ocak gözetli: Ankastre evyeler, ocak gözetli ve paslanmaz çelikten yapılmış bahşi geçmeyen diğer türüler bir süngerle veya bir kepele bezle deterjan kullanarak temizleyin (paslanmaz çelik temizleyici, Metall-Polish). Porcelen, plastik, akril seramik gibi maddelerin yapışmıs evyeler ve paslanmaz çelik evyelerde yumuşak deterjan kullanın. Ayrıca tırlitçirini özel bakım uyarılarını dikkate alın!</p> <p>Cam seramik ocaklar: Zorlu kirletir. Mırsç ve su lekelerini tırlitçirini tavısyı enğı mızal temizleyicyle temizleyin (ör., Cerafix, Stahlfix). Yanmış kirler (şeker, uz veya şeker iğeren yemeek artıkları) sıcak durumdayken bir cam raspayla çıkarm. Bununla ilgili ohaız tırlitçirinin kullanım kılavuzunu dikkate alın!</p> <p>Tutamlar: Solvent maddeler (çeren, alüminyumla zarar veren maddelerden, sifre iğeren maddelerden kaçının; bunlar kalıcı lekelerle voi açabilirler.</p>	<p>RU Указания по уходу</p> <p>Пластиковые поверхности: Поверхности/фронтальные поверхности из пластика можно мыть обычными бытовыми чистящими средствами. Рекомендуется использовать мягкую салфетку, смоченную в теплой воде с добавлением средства для мытья посуды. Не используйте полирующие чистящие средства или жесткие губки! Строгие пятна такие как бычья жира, остатки краски или клея удаляются с помощью обычных средств для чистки пластиковых поверхностей. Перед первым использованием средства рекомендуется проверить его, нанесв небольшое количество на незаметный участок.</p> <p>Глянцевые фронтальные поверхности: Для таких поверхностей категорически запрещена сухая чистка. Использование полирующих чистящих средств (салфеток из микроволокна, моющих губок и т.п.) может привести к возникновению царапин. Также повреждения поверхности из пластика причиной для рекламации. Поэтому используйте чистую непыльную салфетку или увлажненную замшу для чистки оск.</p> <p>Встроенные замки и плиты: Для ухода за встроенными замками и плитами, а также за прочими изделиями из нержавеющей стали рекомендуется использовать мягкую или флизовую салфетку и средство для мытья посуды или известное средство для чистки и полировки изделий из нержавеющей стали. Для очистки встроенных раковин из других материалов, таких как фарфор, пластик, акриловая керамика, а также раковин из высококачественной стали используйте мягкие моющие и чистящие средства. Кроме того, следует учитывать рекомендации производителя по уходу.</p> <p>Стеклокерамические варочные поверхности: Стоикле загрязнения, такие как известковый налет и пятна от воды, а также блестящие металлические следы от кастрюль, устраняются с помощью специальных чистящих средств, рекомендованных производителем (например, Cerafix, Stahlfix). Пригрозевшие пятна (сахар, соль или сахаросодержащие остатки пищи) удаляются горячим с помощью сребка для стеклокерамики.</p> <p>Ручки: Учитывайте рекомендации производителя по уходу, указанные в руководстве по эксплуатации. Не используйте вещества, повреждающие алюминий, а также чистящие средства, содержащие растворители и уксус, так как они могут привести к образованию неудаляемых пятен.</p>
--	---