

DK

Anvendelses hensigt

Denne dykkerpumpe er konstrueret til at pumpe vand i havedamme, springvand, vandskåle, etc. Den kan pumpe vand gennem en slange tilslutning og kan betjenes via vedhæftede løfte rør med vand sprinklere.

En sol modul eller en power pack **1** kan anvendes som energikilde. Når det bruges med en sol-modul, virker pumpen kun, hvis nok solstråling rammer solcellen.

Leveringshastigheden af pumpen kan justeres ved hjælp af regulatoren på forsiden af pumpen. Vandpumpen har ingen tænd / sluk-kontakten. Så snart pumpen er tilsluttet sin strømforsyning, begynder den at pumpe vand.

Installation og igangsætning

1. Rul tilslutningskablet til pumpen helt ud.
2. Sørg for hættten er på plads på soklen.
3. Placer pumpen i vand (bemærk **2** her).
4. Tilslut løft røret indtil de rager ud over Vandoverfladen. For dette, først fastgør reducering til pumpen.
5. Du kan nu vælge mellem de 2 forskellige.
6. Alternativt kan pumpen også anvendes til at pumpe vand gennem en slange. Til dette skal du bruge et pumperør slags vand. Du er nødt til at vedhæfte en slange til dyserne.
7. Lever nu strøm til vandpumpen gennem en sol modul. Brug det medfølgende stik med kabel (rød = positiv pol, sort = Negative pol) til denne. Hvis du har købt denne pumpe som et komplet solenergi system, er det passende stik allerede knyttet til solar modul.

Bemærk: Stikket har omvendt polaritet beskyttelse, ingen kraft skal bruges mens du indsætter. Glasset på solcellemodul er skrøbelig.

8. Hvis pumpekapaciteten er for høj, kan du reducere mængden af vand. Blot drej regulatoren på forsiden ved pumpen med uret. Vær venlig ikke at bruge kraft, mens du laver justering. Justeringsintervallet er 45°.

Funktionsfejl

Hvis pumpen ikke pumper vand

- Er pumpen helt nedsænket i vandet? Tør løbe beskyttelse **2**.
- Er pumpen beskidt? Rengøring af pumpen, se 

NL

Reglementair voorgeschreven gebruik

Deze pomp is voor het watertransport in de tuinvijver, fonteinen, waterschalen of dergelijke ontworpen. Ze kan door middel van een slangaansluiting water transporteren of via ingesloten stijgbuizen met watersprinklers bediend worden.

Als energiebron kan een zonnemodule of een voedingsapparaat **1** gebruikt worden. Bij het gebruik met een zonnemodule werkt de pomp enkel als er voldoende zonlicht op de zonnemodule valt.

Het pompvermogen van de pomp kan door middel van de regelaar aan de voorzijde van de pomp ingesteld worden. De waterpomp heeft geen schakelaar "Aan/uit". Zodra de pomp met haar stroomvoorziening verbonden is, begint ze water te transporteren.

Montage en ingebruikname

1. Rol het aansluitsnoer aan de pomp volledig uit.
2. Let erop dat op het contactvoetje de afsluitdop veilig en vast zit.
3. Zet de pomp in het water (gelieve daarbij **2** in acht te nemen).
4. Speld de stijgbuizen aan elkaar totdat ze uit het wateroppervlakken steken. Zet daarvoor eerst de verbindingsklem op de pomp.
5. U kunt nu een keuze uit 3 verschillende watersproeiers maken of de sproeier voor één enkele straal kiezen. De bovenstukken van de sproeiers voor meerdere stralen worden altijd op de sproeierkelk opgevangen.
6. U kunt nu een keuze uit 2 verschillende watersproeiers maken.
7. Voorzie nu de waterpomp van energie door een zonnemodule. Gebruik daarvoor de bijgevoegde stekker met kabel (rood = pluspool, zwart = minpool). Indien u deze pomp als compleet zonnestelsel gekocht hebt, dan is reeds de passende stekker aan de zonnemodule aanwezig.

Opmerking: de stekker is beschermd tegen een verwisseling van de polen, er mag bij het insteken geen geweld toegepast worden. Het glas van de zonnemodule is gevoelig voor breuken.

8. Indien het pompvermogen te groot is, kunt u de hoeveelheid water doen afnemen. Draai daarbij de regelaar aan de voorzijde van de pomp gewoon achteruit in de richting van de wijzers van de klok. Gelieve bij de verstelling geen geweld toe te passen. Het instelbereik bedraagt 45°.

Storingen in de werking

Pomp transporteert geen water

- Is de pomp volledig in het water gedompeld? Bescherming tegen het drooglopen **2**.
- Pomp vervuild? Reiniging van de pomp: zie 


HEISSNER®



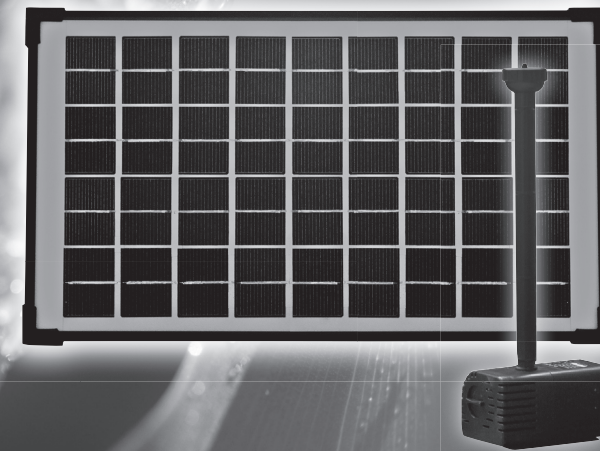
Betriebsanleitung

Instructions for use

Mode d'emploi

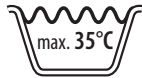
Bedrijfshandleiding

Betjeningsvejledning

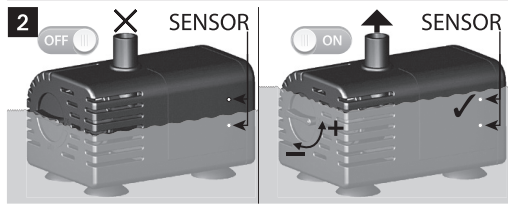


Solarpumpen-Set

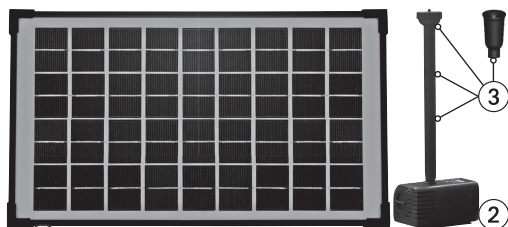
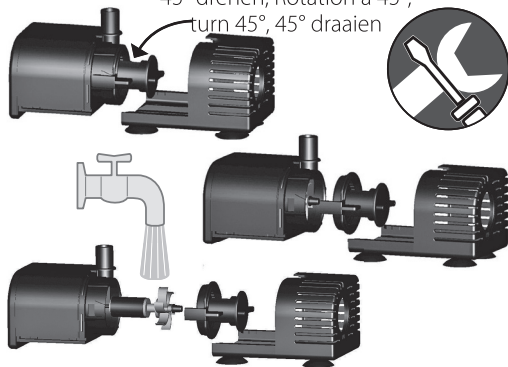
SP300-00 · SP610-00 · SP1000-00



1	SP300-00	SP610-00	SP1000-00
	6 - 9 V DC · IP 68	12 - 24 V DC · IP 68	12 - 24 V DC · IP 68
	310 mA (8 V DC)	ca. 3 W (12 V DC) – ca. 12 W (24 V DC)	5 W (12 V DC) – 22 W (24 V DC)
	ca. 1,0 m (8 V DC)	max. 0,8 m (12 V DC) max. 2,0 m (24 V DC)	max. 2,0 m (17 V DC)
	ca. 300 l/h (8 V DC)	max. 470 l/h (12 V DC) max. 750 l/h (24 V DC)	max. 1300 l/h (17 V DC)



45° drehen, Rotation à 45°,
turn 45°, 45° draaien



	①	②	③
SP300-00	ET10-SP300	ET20-SP300	ET30-SP610
SP610-00	ET10-SP610	ET20-SP610	ET30-SP610
SP1000-00	ET10-SP100	ET20-SP100	ET30-SP100

(DE)

Bestimmungsgemäße Verwendung

Diese Tauchpumpe ist für die Wasserförderung im Gartenteich, Brunnen, Wasserschalen o. ä. konzipiert. Sie kann über einen Schlauchanschluss Wasser fördern oder über beiliegende Steigrohre mit Wassersprinkler betrieben werden. Als Energiequelle kann ein Solar-Modul oder ein Netzgerät verwendet werden **1**. Bei der Verwendung mit einem Solar-Modul arbeitet die Pumpe nur dann, wenn genügend Sonneneinstrahlung auf dem Solar-Modul auftrifft. Die Förderleistung der Pumpe kann über den Regler an der Frontseite der Pumpe eingestellt werden. Die Wasserpumpe hat keinen Ein- und Ausschalter. Sobald die Pumpe mit ihrer Stromversorgung verbunden ist, beginnt sie Wasser zu fördern.

Montage und Inbetriebnahme

1. Rollen Sie das Anschlusskabel an der Pumpe ganz aus.
2. Achten Sie darauf, dass auf der Buchse die Verschlusskappe sicher und fest sitzt.
3. Stellen Sie die Pumpe ins Wasser (bitte beachten Sie dabei **2**).
4. Stecken Sie die Steigrohre zusammen, bis es aus der Wasseroberfläche ragt. Setzen Sie dazu zuerst die Reduzierung auf die Pumpe auf.
5. Sie können nun zwischen 2 unterschiedlichen Wasserdüsen wählen.
6. Als Alternative kann die Pumpe auch über einen Schlauch zur Wasserförderung eingesetzt werden. Stecken Sie dazu einfach einen Schlauch auf das Rohr der Pumpe auf.
7. Versorgen Sie nun die Wasserpumpe mit Energie durch ein Solar-Modul. Verwenden Sie dazu den beiliegenden Stecker mit Kabel (rot = Pluspol, schwarz = Minuspol). Sollten Sie diese Pumpe als Solar-Komplettsystem gekauft haben, dann ist bereits der passende Stecker am Solar-Modul vorhanden.

Hinweis: Der Stecker ist verpolungsgeschützt, es darf beim Einstecken keine Gewalt angewendet werden. Das Glas des Solar-Moduls ist bruchempfindlich.

8. Sollte die Pumpleistung zu groß sein, dann können Sie die Wassermenge reduzieren. Drehen Sie dabei den Regler an der Frontseite der Pumpe einfach im Uhrzeigersinn zurück. Bitte beim Verstellen keine Gewalt anwenden. Der Einstellbereich beträgt 45°.

Funktionsstörungen

Pumpe fördert kein Wasser

- Ist die Pumpe vollständig im Wasser eingetaucht? Trockenlaufschutz **2**.
- Pumpe verschmutzt? Reinigung der Pumpe

(FR)

Utilisation conforme à la destination

Cette pompe immergée a été conçue pour l'amenée d'eau dans des bassins de jardin, des fontaines, des vasques à eau ou similaires. Elle peut amener de l'eau par le biais d'un raccordement à tuyau ou être utilisée avec les tubes de refoulement fournis et des gicleurs à eau.

En tant que source d'énergie, il est possible d'utiliser soit un module solaire, soit un appareil d'alimentation **1**. En cas d'utilisation avec un module solaire, la pompe fonctionne seulement quand le rayonnement solaire sur le module solaire est suffisant.

La puissance d'amenée de la pompe peut être réglée par le régulateur situé sur la face avant de la pompe. La pompe à eau ne dispose pas d'un interrupteur Marche/Arrêt. La pompe commence à amener de l'eau dès qu'elle est raccordée à son alimentation en électricité.

Montage et mise en service

1. Déroulez complètement le câble de raccordement de la pompe.
2. Veillez à ce que l'obturateur soit fixé fermement et de manière sûre sur la prise femelle.
3. Posez la pompe dans l'eau (ce faisant, tenez compte **2**).
4. Assemblez les tubes de refoulement en les enfilant entre eux jusqu'à ce qu'ils sortent à la surface de l'eau. Pour ce faire, mettez d'abord la réduction en place sur la pompe.
5. Vous pouvez maintenant choisir d'utiliser une des 2 buses à eau.
6. La pompe peut être utilisée à titre alternatif pour l'amenée d'eau par le biais d'un tuyau. Pour se faire, il vous suffit d'enfiler un tuyau sur le tube de la pompe.
7. Alimentez à présent la pompe à eau en énergie par le biais d'un module solaire. Utilisez à cet effet la prise avec câble fournie (rouge = borne positive, noir = borne négative). Si vous avez acheté cette pompe en tant que système solaire complet, la prise correspondante se trouve déjà au niveau du module solaire.
8. Si la puissance de la pompe est trop élevée, vous pouvez réduire la quantité d'eau. Pour ce faire, tournez simplement le régulateur situé sur le côté avant de la pompe dans le sens des aiguilles d'une montre. Ne forcez pas lorsque vous effectuez le réglage. La plage de réglage est de 45°.

Nota : la prise est protégée contre les inversions de polarité. Il ne faut pas forcer lors de l'enfilage. Le verre du module solaire est fragile et peut casser.

Défauts de fonctionnement

La pompe n'amène pas d'eau

- La pompe est-elle complètement immergée dans l'eau ? Protection contre la marche à sec **2**.
- Pompe sale ? Pour le nettoyage de la pompe, voir

(EN)

Intended use

This submersible pump is designed for pumping water in garden ponds, fountains, water dishes, etc. It can pump water through a hose connection or can be operated through attached lifting tubes with water sprinklers.

A solar module or a power pack **1** can be used as the energy source. When used with a solar module, the pump works only if enough solar radiation strikes the solar module.

The delivery rate of the pump can be adjusted using the regulator on the front side of the pump. The water pump has no On/Off switch. As soon as the pump is connected to its power supply, it starts pumping water.

Installation and commissioning

1. Roll out the connecting cable of the pump completely.
2. Ensure that the cap is firmly in place on the socket.
3. Place the pump in water (please note **2** here).
4. Connect the lifting tubes till they project out of the water surface. For this, first attach the reducer to the pump.
5. You can now choose from 2 different water nozzles.
6. Alternatively, the pump can also be used for pumping water through a hose. For this, you just have to attach a hose to the pump's pipe.
7. Now supply power to the water pump through a solar module. Use the enclosed plug with cable (red = positive pole, black = negative pole) for this. If you have purchased this pump as a complete solar power system, then the appropriate plug is already attached to the solar module.

Note: The plug has reverse-polarity protection, no force should be used while inserting. The glass of the solar module is fragile.

8. If the pumping capacity is too high, you can reduce the amount of water. Simply turn the regulator on the front side of the pump in clockwise direction. Please do not use force while adjusting. The adjustment range is 45°.

Malfunction

Pump is not pumping water

- Is the pump completely submerged in water? Dry run protection **2**.
- Is the pump dirty? Cleaning the pump, see