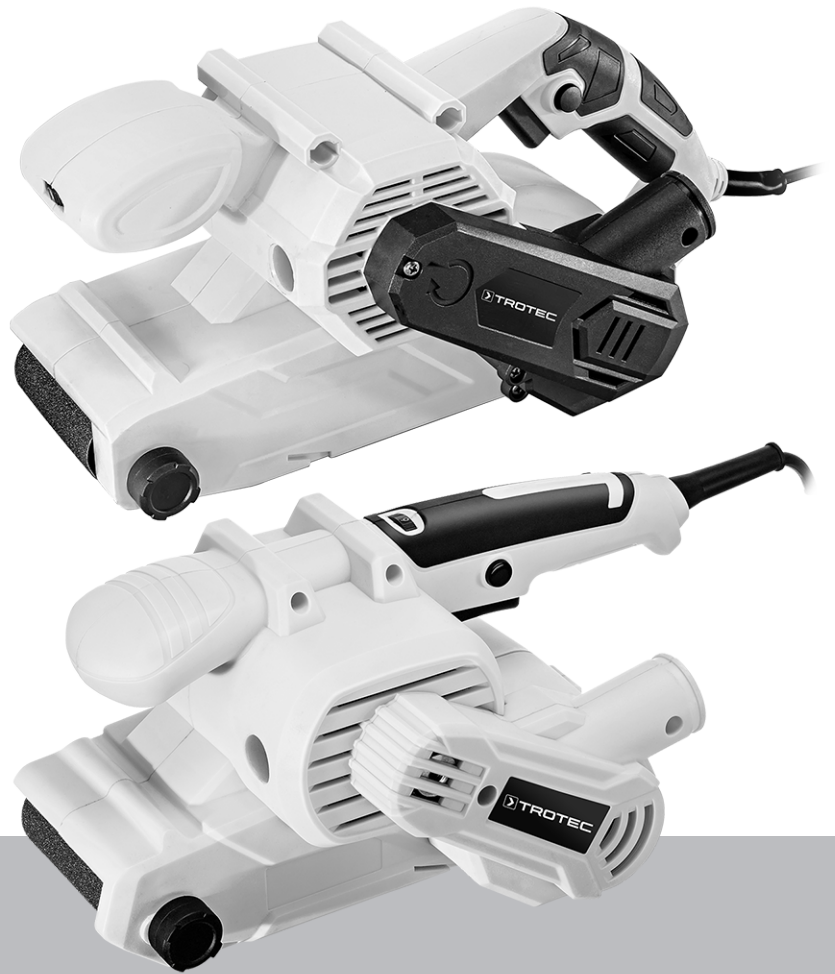


PBSS 10-800 / PBSS 10-900



DE

ORIGINALBETRIEBSANLEITUNG
BANDSCHLEIFER

 TROTEC

Inhaltsverzeichnis

Hinweise zur Betriebsanleitung 2

Sicherheit..... 3

Informationen über das Gerät 8

Transport und Lagerung..... 11

Inbetriebnahme 11

Bedienung 15

Nachbestellbares Zubehör 18

Fehler und Störungen..... 18






Wartung 19


Entsorgung..... 20


Konformitätserklärung 20


Hinweise zur Betriebsanleitung

Symbole


-  **Warnung vor elektrischer Spannung**
Dieses Symbol weist darauf hin, dass Gefahren aufgrund von elektrischer Spannung für Leben und Gesundheit von Personen bestehen.
-  **Warnung vor explosionsgefährlichen Stoffen**
Dieses Symbol weist darauf hin, dass Gefahren aufgrund von explosionsgefährlichen Stoffen für Leben und Gesundheit von Personen bestehen.
-  **Warnung vor heißer Oberfläche**
Dieses Symbol weist darauf hin, dass Gefahren aufgrund von heißer Oberfläche für Leben und Gesundheit von Personen bestehen.
-  **Warnung vor spitzem Gegenstand**
Dieses Symbol weist darauf hin, dass Gefahren aufgrund von spitzen Gegenständen für Leben und Gesundheit von Personen bestehen.
-  **Warnung vor Handverletzungen**
Dieses Symbol weist darauf hin, dass Gefahren aufgrund von Handverletzungen für die Gesundheit von Personen bestehen.


 **Warnung**
Das Signalwort bezeichnet eine Gefährdung mit einem mittleren Risikograd, die, wenn sie nicht vermieden wird, den Tod oder eine schwere Verletzung zur Folge haben kann.


 **Vorsicht**
Das Signalwort bezeichnet eine Gefährdung mit einem niedrigen Risikograd, die, wenn sie nicht vermieden wird, eine geringfügige oder mäßige Verletzung zur Folge haben kann.


 **Nicht zulässig für das Nassschleifen**
Hinweise mit diesem Symbol weisen Sie darauf hin, dass das Nassschleifen nicht zulässig ist.


Hinweis
Das Signalwort weist auf wichtige Informationen (z. B. auf Sachschäden) hin, aber nicht auf Gefährdungen.


 **Info**
Hinweise mit diesem Symbol helfen Ihnen, Ihre Tätigkeiten schnell und sicher auszuführen.


 **Anleitung beachten**
Hinweise mit diesem Symbol weisen Sie darauf hin, dass die Betriebsanleitung zu beachten ist.

 **Gehörschutz tragen**
Hinweise mit diesem Symbol weisen Sie darauf hin, dass ein Gehörschutz zu benutzen ist.

 **Schutzbrille tragen**
Hinweise mit diesem Symbol weisen Sie darauf hin, dass ein Augenschutz zu benutzen ist.

 **Schutzmaske tragen**
Hinweise mit diesem Symbol weisen Sie darauf hin, dass eine Schutzmaske zu benutzen ist.

 **Schutzkleidung tragen**
Hinweise mit diesem Symbol weisen Sie darauf hin, dass Schutzkleidung zu tragen ist.

 **Schutzhandschuhe tragen**
Hinweise mit diesem Symbol weisen Sie darauf hin, dass Schutzhandschuhe zu tragen sind.

Die aktuelle Fassung der Betriebsanleitung und die EU-Konformitätserklärung können Sie unter folgendem Link herunterladen:



PBSS 10-800



<https://hub.trotec.com/?id=45731>

PBSS 10-900



<https://hub.trotec.com/?id=45859>

Sicherheit

Allgemeine Sicherheitshinweise für Elektrowerkzeuge



Warnung

Lesen Sie alle Sicherheitshinweise, Anweisungen, Bebilderungen und technischen Daten, mit denen dieses Elektrowerkzeug versehen ist.

Versäumnisse bei der Einhaltung der nachfolgenden Anweisungen können elektrischen Schlag, Brand und/oder schwere Verletzungen verursachen.

Bewahren Sie alle Sicherheitshinweise und Anweisungen für die Zukunft auf.

Der in den Sicherheitshinweisen verwendete Begriff „*Elektrowerkzeug*“ bezieht sich auf netzbetriebene Elektrowerkzeuge (mit Netzleitung) oder auf akkubetriebene Elektrowerkzeuge (ohne Netzleitung).



Allgemeine Sicherheitshinweise für Elektrowerkzeuge – Arbeitsplatzsicherheit

- **Halten Sie Ihren Arbeitsbereich sauber und gut beleuchtet.** Unordnung oder unbeleuchtete Arbeitsbereiche können zu Unfällen führen.
- **Arbeiten Sie mit dem Elektrowerkzeug nicht in explosionsgefährdeter Umgebung, in der sich brennbare Flüssigkeiten, Gase oder Stäube befinden.** Elektrowerkzeuge erzeugen Funken, die den Staub oder die Dämpfe entzünden können.
- **Halten Sie Kinder und andere Personen während der Benutzung des Elektrowerkzeugs fern.** Bei Ablenkung können Sie die Kontrolle über das Elektrowerkzeug verlieren.



Allgemeine Sicherheitshinweise für Elektrowerkzeuge – Elektrische Sicherheit

- **Der Anschlussstecker des Elektrowerkzeugs muss in die Steckdose passen. Der Stecker darf in keiner Weise verändert werden. Verwenden Sie keine Adapterstecker gemeinsam mit schutzgeerdeten Elektrowerkzeugen.** Unveränderte Stecker und passende Steckdosen verringern das Risiko eines elektrischen Schlages.
- **Vermeiden Sie Körperkontakt mit geerdeten Oberflächen wie von Rohren, Heizungen, Herden und Kühlschränken.** Es besteht ein erhöhtes Risiko durch elektrischen Schlag, wenn Ihr Körper geerdet ist.
- **Halten Sie Elektrowerkzeuge von Regen oder Nässe fern.** Das Eindringen von Wasser in ein Elektrowerkzeug erhöht das Risiko eines elektrischen Schlages.
- **Zweckentfremden Sie die Anschlussleitung nicht, um das Elektrowerkzeug zu tragen, aufzuhängen oder um den Stecker aus der Steckdose zu ziehen. Halten Sie die Anschlussleitung fern von Hitze, Öl, scharfen Kanten oder sich bewegenden Teilen.** Beschädigte oder verwickelte Anschlussleitungen erhöhen das Risiko eines elektrischen Schlages.
- **Wenn Sie mit einem Elektrowerkzeug im Freien arbeiten, verwenden Sie nur Verlängerungsleitungen, die auch für den Außenbereich geeignet sind.** Die Anwendung einer für den Außenbereich geeigneten Verlängerungsleitung verringert das Risiko eines elektrischen Schlages.
- **Wenn der Betrieb des Elektrowerkzeugs in feuchter Umgebung nicht vermeidbar ist, verwenden Sie einen Fehlerstromschutzschalter.** Der Einsatz eines Fehlerstromschutzschalters vermindert das Risiko eines elektrischen Schlages.

Allgemeine Sicherheitshinweise für Elektrowerkzeuge – Sicherheit von Personen

- **Seien Sie aufmerksam, achten Sie darauf, was Sie tun, und gehen Sie mit Vernunft an die Arbeit mit einem Elektrowerkzeug. Benutzen Sie kein Elektrowerkzeug, wenn Sie müde sind oder unter dem Einfluss von Drogen, Alkohol oder Medikamenten stehen.** Ein Moment der Unachtsamkeit beim Gebrauch des Elektrowerkzeugs kann zu ernsthaften Verletzungen führen.
- **Tragen Sie persönliche Schutzausrüstung und immer eine Schutzbrille.** Das Tragen persönlicher Schutzausrüstung, wie Staubmaske, rutschfeste Sicherheitsschuhe, Schutzhelm oder Gehörschutz, je nach Art und Einsatz des Elektrowerkzeugs, verringert das Risiko von Verletzungen.
- **Vermeiden Sie eine unbeabsichtigte Inbetriebnahme. Vergewissern Sie sich, dass das Elektrowerkzeug ausgeschaltet ist, bevor Sie es an die Stromversorgung und / oder den Akku anschließen, es aufnehmen oder tragen.** Wenn Sie beim Tragen des Elektrowerkzeugs den Finger am Schalter haben oder das Elektrowerkzeug eingeschaltet an die Stromversorgung anschließen, kann dies zu Unfällen führen.
- **Entfernen Sie Einstellwerkzeuge oder Schraubenschlüssel, bevor Sie das Elektrowerkzeug einschalten.** Ein Werkzeug oder Schlüssel, der sich in einem drehenden Teil des Elektrowerkzeugs befindet, kann zu Verletzungen führen.
- **Vermeiden Sie eine abnormale Körperhaltung. Sorgen Sie für einen sicheren Stand und halten Sie jederzeit das Gleichgewicht.** Dadurch können Sie das Elektrowerkzeug in unerwarteten Situationen besser kontrollieren.
- **Tragen Sie geeignete Kleidung. Tragen Sie keine weite Kleidung oder Schmuck. Halten Sie Haare und Kleidung fern von sich bewegenden Teilen.** Lockere Kleidung, Schmuck oder lange Haare können von sich bewegenden Teilen erfasst werden.
- **Wenn Staubabsaug- und -auffangeinrichtungen montiert werden können, sind diese anzuschließen und richtig zu verwenden.** Die Verwendung einer Staubabsaugung kann Gefährdungen durch Staub verringern.
- **Wiegen Sie sich nicht in falscher Sicherheit und setzen Sie sich nicht über die Sicherheitsregeln für Elektrowerkzeuge hinweg, auch wenn Sie nach vielfachem Gebrauch mit dem Elektrowerkzeug vertraut sind.** Achtloses Handeln kann binnen Sekundenbruchteilen zu schweren Verletzungen führen.

Allgemeine Sicherheitshinweise für Elektrowerkzeuge – Verwendung und Behandlung des Elektrowerkzeugs

- **Überlasten Sie das Elektrowerkzeug nicht. Verwenden Sie für Ihre Arbeit das dafür bestimmte Elektrowerkzeug.** Mit dem passenden Elektrowerkzeug arbeiten Sie besser und sicherer im angegebenen Leistungsbereich.
- **Benutzen Sie kein Elektrowerkzeug, dessen Schalter defekt ist.** Ein Elektrowerkzeug, das sich nicht mehr ein- oder ausschalten lässt, ist gefährlich und muss repariert werden.
- **Ziehen Sie den Stecker aus der Steckdose und / oder entfernen Sie einen abnehmbaren Akku, bevor Sie Geräteeinstellungen vornehmen, Einsatzwerkzeugteile wechseln oder das Elektrowerkzeug weglegen.** Diese Vorsichtsmaßnahme verhindert den unbeabsichtigten Start des Elektrowerkzeugs.
- **Bewahren Sie unbenutzte Elektrowerkzeuge außerhalb der Reichweite von Kindern auf. Lassen Sie keine Personen das Elektrowerkzeug benutzen, die mit diesem nicht vertraut sind oder diese Anweisungen nicht gelesen haben.** Elektrowerkzeuge sind gefährlich, wenn sie von unerfahrenen Personen benutzt werden.
- **Pflegen Sie Elektrowerkzeuge und Einsatzwerkzeug mit Sorgfalt. Kontrollieren Sie, ob bewegliche Teile einwandfrei funktionieren und nicht klemmen, ob Teile gebrochen oder so beschädigt sind, dass die Funktion des Elektrowerkzeugs beeinträchtigt ist. Lassen Sie beschädigte Teile vor dem Einsatz des Elektrowerkzeuges reparieren.** Viele Unfälle haben ihre Ursache in schlecht gewarteten Elektrowerkzeugen.
- **Halten Sie Schneidwerkzeuge scharf und sauber.** Sorgfältig gepflegte Schneidwerkzeuge mit scharfen Schneidkanten verklemmen sich weniger und sind leichter zu führen.
- **Verwenden Sie Elektrowerkzeug, Einsatzwerkzeug, Einsatzwerkzeuge usw. entsprechend diesen Anweisungen. Berücksichtigen Sie dabei die Arbeitsbedingungen und die auszuführende Tätigkeit.** Der Gebrauch von Elektrowerkzeugen für andere als die vorgesehenen Anwendungen kann zu gefährlichen Situationen führen.
- **Halten Sie Griffe und Griffflächen trocken, sauber und frei von Öl und Fett.** Rutschige Griffe und Griffflächen erlauben keine sichere Bedienung und Kontrolle des Elektrowerkzeugs in unvorhergesehenen Situationen.



Allgemeine Sicherheitshinweise für Elektrowerkzeuge – Service

- Lassen Sie Ihr Elektrowerkzeug nur von qualifiziertem Fachpersonal und nur mit Original-Ersatzteilen reparieren. Damit wird sichergestellt, dass die Sicherheit des Elektrowerkzeugs erhalten bleibt.



Sicherheitshinweise zum Schleifen

- **Dieses Elektrowerkzeug ist zu verwenden als Schleifer.** Beachten Sie alle Sicherheitshinweise, Anweisungen, Darstellungen und Daten, die Sie mit dem Gerät erhalten. Wenn Sie die folgenden Anweisungen nicht beachten, kann es zu elektrischem Schlag, Feuer und / oder schweren Verletzungen kommen.
- **Verwenden Sie kein Zubehör, das vom Hersteller nicht speziell für dieses Elektrowerkzeug vorgesehen und empfohlen wurde.** Nur weil Sie das Zubehör an Ihrem Elektrowerkzeug befestigen können, garantiert das keine sichere Verwendung.
- **Die zulässige Drehzahl des Einsatzwerkzeugs muss mindestens so hoch sein wie die auf dem Elektrowerkzeug angegebene Höchstdrehzahl.** Zubehör, das sich schneller als zulässig dreht, kann zerbrechen und umherfliegen.
- **Außendurchmesser und Dicke des Einsatzwerkzeugs müssen den Maßangaben Ihres Elektrowerkzeugs entsprechen.** Falsch bemessene Einsatzwerkzeuge können nicht ausreichend abgeschirmt oder kontrolliert werden.
- **Verwenden Sie keine beschädigten Einsatzwerkzeuge. Kontrollieren Sie vor jeder Verwendung Einsatzwerkzeuge wie Schleifscheiben auf Absplitterungen und Risse, Schleifteller und Schleifbänder auf Risse, Verschleiß oder starke Abnutzung, Drahtbürsten auf lose oder gebrochene Drähte. Wenn das Elektrowerkzeug oder das Einsatzwerkzeug herunterfällt, überprüfen Sie, ob es beschädigt ist, oder verwenden Sie ein unbeschädigtes Einsatzwerkzeug. Wenn Sie das Einsatzwerkzeug kontrolliert und eingesetzt haben, halten Sie und in der Nähe befindliche Personen sich außerhalb der Ebene des rotierenden Einsatzwerkzeugs auf und lassen Sie das Gerät 1 Minute lang mit Höchstdrehzahl laufen.** Beschädigte Einsatzwerkzeuge brechen meist in dieser Testzeit.
- **Tragen Sie persönliche Schutzausrüstung. Verwenden Sie je nach Anwendung Vollgesichtsschutz, Augenschutz oder Schutzbrille. Soweit angemessen, tragen Sie Staubmaske, Gehörschutz, Schutzhandschuhe oder Spezialschürze, die kleine Schleif- und Materialpartikel von Ihnen fernhalten.** Die Augen sollen vor herumfliegenden Fremdkörpern geschützt werden, die bei verschiedenen Anwendungen entstehen. Staub- oder Atemschutzmaske müssen den bei der Anwendung entstehenden Staub filtern. Wenn Sie lange lautem Lärm ausgesetzt sind, können Sie einen Hörverlust erleiden.
- **Achten Sie bei anderen Personen auf sicheren Abstand zu Ihrem Arbeitsbereich. Jeder, der den Arbeitsbereich betritt, muss persönliche Schutzausrüstung tragen.** Bruchstücke des Werkstücks oder gebrochener Einsatzwerkzeuge können wegfliegen und Verletzungen auch außerhalb des direkten Arbeitsbereichs verursachen.
- **Halten Sie das Elektrowerkzeug nur an den isolierten Griffflächen, wenn Sie Arbeiten ausführen, bei denen das Einsatzwerkzeug verborgene Stromleitungen oder das eigene Netzkabel treffen kann.** Der Kontakt mit einer spannungsführenden Leitung kann auch metallene Geräteteile unter Spannung setzen und zu einem elektrischen Schlag führen.
- **Halten Sie das Netzkabel von sich drehenden Einsatzwerkzeugen fern.** Wenn Sie die Kontrolle über das Gerät verlieren, kann das Netzkabel durchtrennt oder erfasst werden und Ihre Hand oder Ihr Arm in das sich drehende Einsatzwerkzeug geraten.
- **Legen Sie das Elektrowerkzeug niemals ab, bevor das Einsatzwerkzeug völlig zum Stillstand gekommen ist.** Das sich drehende Einsatzwerkzeug kann in Kontakt mit der Ablagefläche geraten, wodurch Sie die Kontrolle über das Elektrowerkzeug verlieren können.
- **Lassen Sie das Elektrowerkzeug nicht laufen, während Sie es tragen.** Ihre Kleidung kann durch zufälligen Kontakt mit dem sich drehenden Einsatzwerkzeug erfasst werden und das Einsatzwerkzeug sich in Ihren Körper bohren.
- **Reinigen Sie regelmäßig die Lüftungsschlitze Ihres Elektrowerkzeugs.** Das Motorgebläse zieht Staub in das Gehäuse und eine starke Ansammlung von Metallstaub kann elektrische Gefahren verursachen.
- **Verwenden Sie das Elektrowerkzeug nicht in der Nähe brennbarer Materialien.** Funken können diese Materialien entzünden.
- **Verwenden Sie das Elektrowerkzeug nur für Trockenschliff.** Das Eindringen von Wasser in ein Elektrogerät erhöht das Risiko eines elektrischen Schlages.

- **Halten Sie das Elektrowerkzeug an den isolierten Griffflächen, da die Schleiffläche die eigene Anschlussleitung treffen kann.** Das Beschädigen einer spannungsführenden Leitung kann metallene Geräteteile unter Spannung setzen und zu einem elektrischen Schlag führen.
- **Sichern Sie das Werkstück.** Ein mit Spannvorrichtungen oder Schraubstock festgehaltenes Werkstück ist sicherer gehalten als mit Ihrer Hand.
- **Halten Sie das Elektrowerkzeug beim Arbeiten mit beiden Händen fest.** Sorgen Sie für einen sicheren Stand. Das Elektrowerkzeug wird mit zwei Händen sicherer geführt.
- **Berühren Sie niemals das laufende Schleifband.** Es besteht Verletzungsgefahr.
- **Verwenden Sie keine verschlissenen, eingerissenen oder stark zugesetzten Schleifbänder.** Beschädigte Schleifbänder können zerreißen, weggeschleudert werden und Personen verletzen.
- **Schließen Sie beim Bearbeiten von Holz und insbesondere, wenn Materialien bearbeitet werden, bei denen gesundheitsgefährdende Stäube entstehen, das Elektrowerkzeug an eine geeignete externe Absaugvorrichtung an.**
- **Führen Sie das Elektrowerkzeug immer eingeschaltet gegen das Werkstück. Heben Sie das Elektrowerkzeug nach der Bearbeitung vom Werkstück ab und schalten Sie es erst dann aus.**
- **Achten Sie darauf, dass keine Personen durch Funkenflug gefährdet werden. Entfernen Sie brennbare Materialien aus Ihrer Umgebung.** Beim Schleifen von Metall entsteht Funkenflug.
- **Beim Arbeiten mit einem Elektrowerkzeug, das über eine Staubfangbox verfügt oder durch eine Staubabsaugvorrichtung mit dem Staubsauger verbunden werden kann, besteht Brandgefahr!** Unter ungünstigen Bedingungen, wie z. B. bei Funkenflug – beim Schleifen von Metall oder Metallresten in Holz – kann sich Holzstaub in der Staubfangbox (oder im Staubbeutel des Staubsaugers) selbst entzünden. Dies kann insbesondere dann geschehen, wenn der Holzstaub mit Lackresten oder anderen chemischen Stoffen vermischt ist und das Schleifgut nach langem Arbeiten heiß ist. Vermeiden Sie deshalb unbedingt eine Überhitzung des Werkstücks und des Elektrowerkzeugs und entleeren Sie vor Arbeitspausen stets die Staubfangbox bzw. den Staubbeutel des Staubsaugers.
- **Verwenden Sie beim Schleifen von Metallen keine Staubabsaugung.**
- **Sorgen Sie für ausreichende Belüftung.**

Bestimmungsgemäße Verwendung

Verwenden Sie das Gerät PBSS 10-800 / PBSS 10-900 ausschließlich zum trockenen Flächenschleifen von Holz, Kunststoff, Metall und Spachtelmasse sowie lackierten Oberflächen unter Einhaltung der technischen Daten.

Das Gerät darf nur für Trockenschliff verwendet werden.

Wir empfehlen, das Elektrowerkzeug mit Original-Zubehör von Trotec zu verwenden.

Vorhersehbare Fehlanwendung

Das Gerät ist nicht zum Bearbeiten von feuchten Materialien bestimmt.

Eine andere Verwendung als die im Kapitel Bestimmungsgemäße Verwendung beschriebene gilt als vernünftigerweise vorhersehbare Fehlanwendung.

Personalqualifikation

Personen, die dieses Gerät verwenden, müssen:

- die Betriebsanleitung, insbesondere das Kapitel Sicherheit, gelesen und verstanden haben.

Persönliche Schutzausrüstung



Tragen Sie Gehörschutz.

Die Einwirkung von Lärm kann Hörverlust bewirken.



Tragen Sie eine Schutzbrille.

Sie schützen dadurch Ihre Augen vor absplitternden, herunterfallenden und herumfliegenden Abbruchteilen, die Verletzungen verursachen können.



Tragen Sie eine Schutzmaske.

Sie schützen sich so vor dem Einatmen von gesundheitsschädlichen Stäuben, die beim Bearbeiten von Werkstücken entstehen können.



Tragen Sie Schutzhandschuhe.

Sie schützen dadurch Ihre Hände vor Verbrennungen, Quetschungen und Hautabschürfungen.



Tragen Sie enganliegende Schutzkleidung.

Sie schützen sich dadurch vor der Gefahr, dass Kleidung durch rotierende Teile eingezogen wird.

Restgefahren



Warnung vor elektrischer Spannung

Elektrischer Schlag durch unzureichende Isolierung. Kontrollieren Sie das Gerät vor jedem Gebrauch auf Beschädigungen und ordnungsgemäße Funktion.

Wenn Sie Beschädigungen feststellen, setzen Sie das Gerät nicht mehr ein.

Verwenden Sie das Gerät nicht, wenn das Gerät oder Ihre Hände feucht oder nass sind!



Warnung vor elektrischer Spannung

Arbeiten an elektrischen Bauteilen dürfen nur von einem autorisierten Fachbetrieb durchgeführt werden!



Warnung vor elektrischer Spannung

Entfernen Sie vor allen Arbeiten am Gerät den Netzstecker aus der Netzsteckdose!
Berühren Sie den Netzstecker nicht mit feuchten oder nassen Händen.
Ziehen Sie das Netzkabel aus der Netzsteckdose, indem Sie es am Netzstecker anfassen.



Warnung vor elektrischer Spannung

Es besteht Kurzschlussgefahr durch in das Gehäuse eindringende Flüssigkeiten!
Tauchen Sie das Gerät und das Zubehör nicht unter Wasser. Achten Sie darauf, dass kein Wasser oder andere Flüssigkeiten in das Gehäuse gelangen.



Warnung vor explosionsgefährlichen Stoffen

Feiner Staub, der beim Schleifen entsteht, ist leicht entzündlich. Es besteht Brand- und Explosionsgefahr!
Benutzen Sie einen Staub- bzw. Spansack oder eine Staubabsaugung zum Auffangen der entstehenden Stäube.
Entleeren Sie vor Arbeitspausen die Staubfangbox.



Warnung vor explosionsgefährlichen Stoffen

Holzstaub kann sich bei Funkenflug selbst entzünden. Verwenden Sie beim Schleifen von Metallen keine Staubabsaugung und keinen Staubsack!
Holzstaub kann sich mit Lackresten oder anderen chemischen Stoffen vermischen.
Es besteht Brand- und Explosionsgefahr!
Vermeiden Sie Überhitzung des Werkstücks und des Gerätes.
Entleeren Sie den Staubsack bzw. den Staubbeutel des Staubsaugers regelmäßig.



Warnung vor heißer Oberfläche

Das Einsatzwerkzeug kann nach der Verwendung noch heiß sein. Es besteht Verbrennungsgefahr beim Berühren des Einsatzwerkzeugs.
Berühren Sie das Einsatzwerkzeug nicht mit bloßen Händen!
Tragen Sie Schutzhandschuhe!



Warnung

Giftige Stäube!



Die durch die Bearbeitung entstehenden schädlichen / giftigen Stäube stellen eine Gesundheitsgefährdung für die Bedienperson oder in der Nähe befindliche Personen dar.



Tragen Sie Schutzbrille und Staubmaske!



Warnung

Bearbeiten Sie kein asbesthaltiges Material. Asbest gilt als krebserregend.



Warnung

Gefahr von Verletzungen, die durch umherfliegende Teile verursacht werden.
Benutzen Sie einen Staub- bzw. Spansack oder eine Staubabsaugung.



Warnung

Von diesem Gerät können Gefahren ausgehen, wenn es von nicht ausgewiesenen Personen unsachgemäß oder nicht bestimmungsgemäß eingesetzt wird! Beachten Sie die Personalqualifikationen!



Warnung

Das Gerät ist kein Spielzeug und gehört nicht in Kinderhände.



Warnung

Erstickenungsgefahr!
Lassen Sie das Verpackungsmaterial nicht achtlos liegen. Es könnte für Kinder zu einem gefährlichen Spielzeug werden.



Vorsicht

Schwingungsemissionen können Gesundheitsschäden verursachen, falls das Gerät über einen längeren Zeitraum verwendet oder nicht ordnungsgemäß geführt und gewartet wird.



Vorsicht

Halten Sie ausreichend Abstand zu Wärmequellen.

Hinweis

Wenn Sie das Gerät unsachgemäß lagern oder transportieren, kann das Gerät beschädigt werden. Beachten Sie die Informationen zum Transport und zur Lagerung des Gerätes.

Verhalten im Notfall / Not-Halt-Funktion

Not-Halt:

Durch Ziehen des Netzsteckers aus der Netzsteckdose wird die Funktion des Gerätes umgehend gestoppt. Um das Gerät gegen versehentliches Wiederstarten zu sichern, lassen Sie den Netzstecker gezogen.

Verhalten im Notfall:

1. Schalten Sie das Gerät aus.
2. Trennen Sie im Notfall das Gerät von der Netzeinspeisung: Ziehen Sie das Anschlusskabel aus der Netzsteckdose, indem Sie es am Netzstecker anfassen.
3. Schließen Sie ein defektes Gerät nicht wieder an den Netzanschluss an.

Informationen über das Gerät

Gerätebeschreibung

Das Gerät PBSS 10-800 / PBSS 10-900 ist ein Bandschleifer für den Trockenschliff.

Die Einsatzmöglichkeiten umfassen das Schleifen, Schärfen, Glätten, Säubern, Entgraten und Entrosten von Holzoberflächen, Kunststoff, Metall und Stahl.

Das Gerät PBSS 10-800 verfügt über einen 800-Watt-Motor bzw. das Gerät PBSS 10-900 über einen 900-Watt-Motor. Beide Geräte sind mit einer Feststelltaste für Arbeiten im Dauerbetrieb versehen.

Für materialgerechtes Arbeiten lässt sich per Stellrad die Bandgeschwindigkeit von 120 m/min bis 380 m/min stufenlos vorwählen.

Das Gerät ist sowohl für den mobilen als auch stationären Betrieb geeignet. Nutzen Sie für den stationären Betrieb die im Lieferumfang enthaltenen Halteklammern. Für den stationären Betrieb verfügt das Gerät über eine Feststelltaste die einen Dauerbetrieb ermöglicht.

Das werkzeuglose Spannsystem ermöglicht einen einfachen Schleifbandwechsel.

Der Staubsack bzw. die Anschlussmöglichkeit für eine externe Staubabsaugung sorgen für ein sauberes Arbeiten.

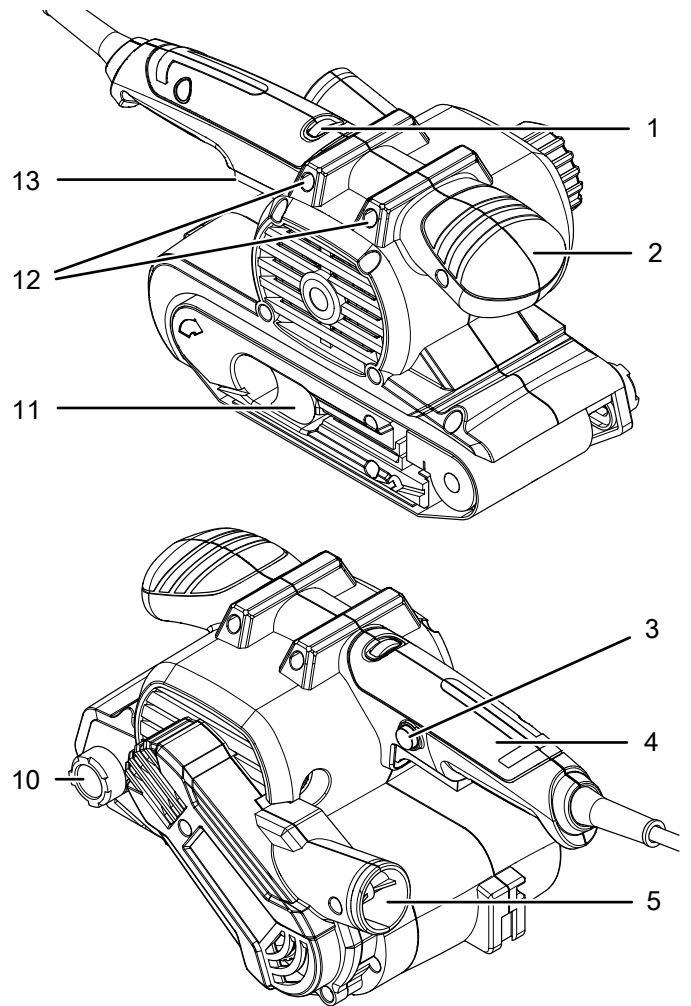


Info

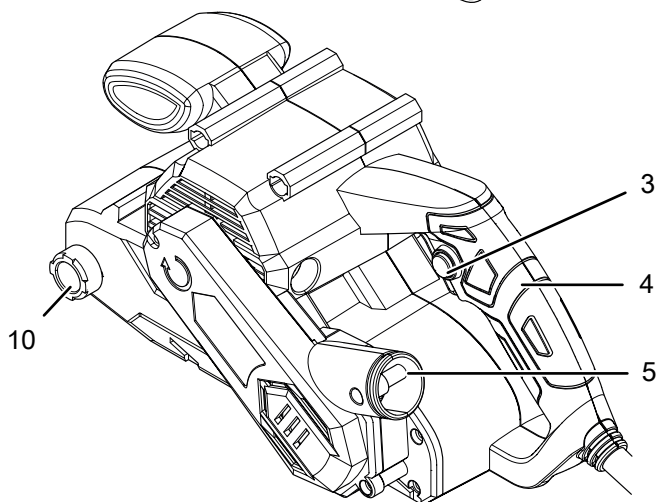
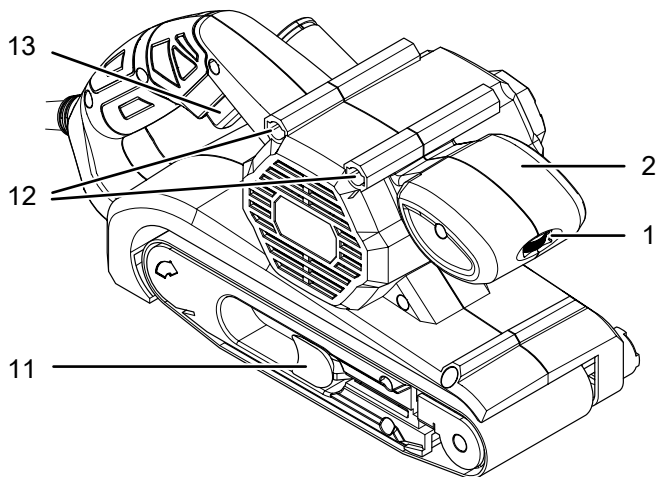
Die Abbildungen in dieser Betriebsanleitung zeigen beispielhaft das Gerät PBSS 10-800. Die dargestellten Bedienschritte und Erläuterungen gelten auch für das Gerät PBSS 10-900, falls nicht anders erwähnt.

Gerätedarstellung

PBSS 10-800



PBSS 10-900

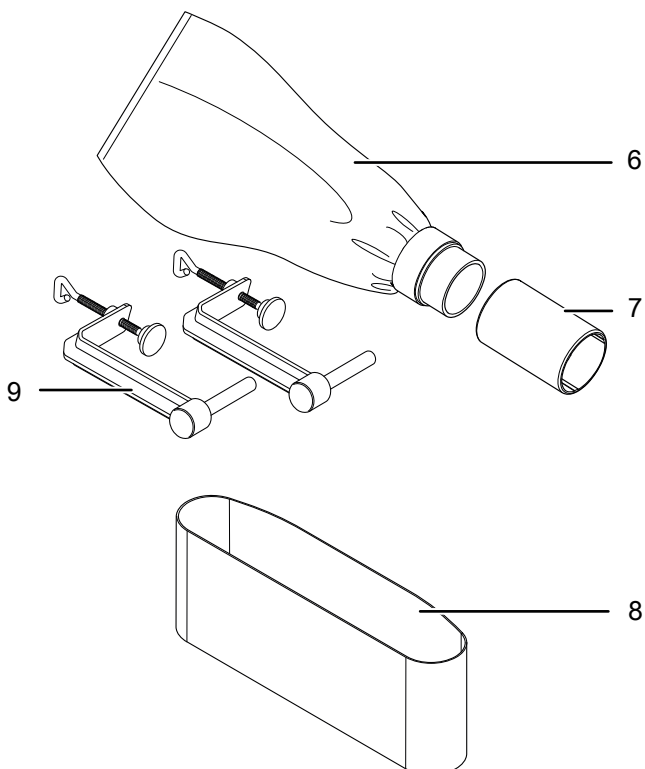


Nr.	Bezeichnung
1	Stellrad für Bandgeschwindigkeitsvorwahl
2	Frontgriff
3	Feststelltaste für Ein-/Ausshalter
4	Hauptgriff
5	Anschluss für Staubabsaugung
6	Staubsack
7	Adapter für Staubabsaugung
8	Schleifband
9	Halteklammer
10	Justierschraube für Bandlauf
11	Spannhebel für Schleifband
12	Vorrichtung für Halteklammern
13	Ein-/Ausshalter



Lieferumfang

- 1 x Gerät
- 1 x Staubsack
- 1 x Adapter für Staubabsaugung
- 2 x Halteklammer
- 1 x Schleifband für Holz, Körnung: 80, Maße: 76 x 457 mm (PBSS 10-800)
- 1 x Schleifband für Holz, Körnung: 80, Maße: 76 x 533 mm (PBSS 10-900)
- 1 x Anleitung

Zubehör



Technische Daten

Parameter	Wert	Wert
Modell	PBSS 10-800	PBSS 10-900
Netzanschluss	220 – 240 V / 50 Hz	220 – 240 V / 50 – 60 Hz
Leistungsaufnahme	800 W	900 W
Bandgeschwindigkeit	120 – 380 m/min	120 – 380 m/min
Leerlaufdrehzahl	1030 – 3280 min ⁻¹	1030 – 3270 min ⁻¹
Abmessung Schleifband (Breite x Länge)	76 x 457 mm	76 x 533 mm
Schleiffläche	76 x 120 mm	76 x 154 mm
Kabellänge	2 m	4 m
Schutzklasse	II (Doppelisolierung) / 	II (Doppelisolierung) / 
Gewicht	3,5 kg	4 kg
Vibrationsinformation nach EN 62841-2-4		
Schwingungs-emissionswert Hauptgriff a _h	5,5 m/s ²	3,41 m/s ²
Schwingungs-emissionswert Frontgriff a _h	5,5 m/s ²	-
Unsicherheit K	1,5 m/s ²	1,5 m/s ²
Schallwerte nach EN 62841-2-4		
Schalldruckpegel L _{pA}	90,2 dB(A)	89 dB(A)
Schalleistung L _{WA}	101,2 dB(A)	100 dB(A)
Unsicherheit K	3 dB	3 dB



Tragen Sie Gehörschutz.

Die Einwirkung von Lärm kann Hörverlust bewirken.

Hinweise zu den Geräusch- und Vibrationsinformationen:

- Die angegebenen Schwingungsgesamtwerte **und die angegebenen Geräuschemissionswerte** sind entsprechend einem in EN 62841 genormten Prüfverfahren gemessen worden und können zum Vergleich eines Elektrowerkzeugs mit einem anderen verwendet werden.
- Die angegebenen Schwingungsgesamtwerte **und die angegebenen Geräuschemissionswerte** können auch zu einer vorläufigen Einschätzung der Belastung verwendet werden.



Vorsicht

Schwingungsemissionen können Gesundheitsschäden verursachen, falls das Gerät über einen längeren Zeitraum verwendet oder nicht ordnungsgemäß geführt und gewartet wird.

- Die Schwingungs- **und Geräuschemissionen** können während der tatsächlichen Benutzung des Elektrowerkzeugs von den Angabewerten abweichen, abhängig von der Art und Weise, in der das Elektrowerkzeug verwendet wird, insbesondere, welche Art von Werkstück bearbeitet wird. Versuchen Sie, die Belastung durch Vibrationen so gering wie möglich zu halten. Beispielhafte Maßnahmen zur Verringerung der Vibrationsbelastung sind das Tragen von Handschuhen beim Gebrauch des Werkzeugs und die Begrenzung der Arbeitszeit. Dabei sind alle Anteile des Betriebszyklus sind zu berücksichtigen (beispielsweise Zeiten, in denen das Elektrowerkzeug abgeschaltet ist, und solche, in denen es zwar eingeschaltet ist, aber ohne Belastung läuft).

Transport und Lagerung

Hinweis

Wenn Sie das Gerät unsachgemäß lagern oder transportieren, kann das Gerät beschädigt werden. Beachten Sie die Informationen zum Transport und zur Lagerung des Gerätes.

Transport

Beachten Sie folgende Hinweise **vor** jedem Transport:

- Schalten Sie das Gerät aus.
- Ziehen Sie das Netzkabel aus der Netzsteckdose, indem Sie es am Netzstecker anfassen.
- Lassen Sie das Gerät abkühlen.
- Entfernen Sie ggf. die Staubabsaugung vom Gerät.
- Entfernen Sie ggf. den Staubsack vom Gerät.

Lagerung

Beachten Sie folgende Hinweise **vor** jeder Lagerung:

- Schalten Sie das Gerät aus.
- Ziehen Sie das Netzkabel aus der Netzsteckdose, indem Sie es am Netzstecker anfassen.
- Lassen Sie das Gerät abkühlen.
- Entfernen Sie ggf. die Staubabsaugung vom Gerät.
- Reinigen Sie das Gerät wie im Kapitel *Wartung* beschrieben.

Halten Sie bei Nichtbenutzung des Gerätes die folgenden Lagerbedingungen ein:

- trocken und vor Frost und Hitze geschützt
- Umgebungstemperatur unter 45 °C
- an einem vor Staub und direkter Sonneneinstrahlung geschützten Platz

Inbetriebnahme

Gerät auspacken

- Entnehmen Sie das Gerät und das Zubehör aus der Verpackung.



Warnung vor elektrischer Spannung

Elektrischer Schlag durch unzureichende Isolierung. Kontrollieren Sie das Gerät vor jedem Gebrauch auf Beschädigungen und ordnungsgemäße Funktion. Wenn Sie Beschädigungen feststellen, setzen Sie das Gerät nicht mehr ein. Verwenden Sie das Gerät nicht, wenn das Gerät oder Ihre Hände feucht oder nass sind!



Warnung

Erstickungsgefahr! Lassen Sie das Verpackungsmaterial nicht achtlos liegen. Es könnte für Kinder zu einem gefährlichen Spielzeug werden.

- Entsorgen Sie das Verpackungsmaterial entsprechend der nationalen Gesetzgebung.

Schleifband wechseln



Warnung vor elektrischer Spannung

Entfernen Sie vor allen Arbeiten am Gerät den Netzstecker aus der Netzsteckdose! Berühren Sie den Netzstecker nicht mit feuchten oder nassen Händen.

Ziehen Sie das Netzkabel aus der Netzsteckdose, indem Sie es am Netzstecker anfassen.

Hinweis

Beachten Sie die Laufrichtung des Schleifbands. Achten Sie darauf, das Schleifband immer rechtzeitig zu wechseln.

Ansonsten kann das Schleifband reißen und das Werkstück beschädigt werden.

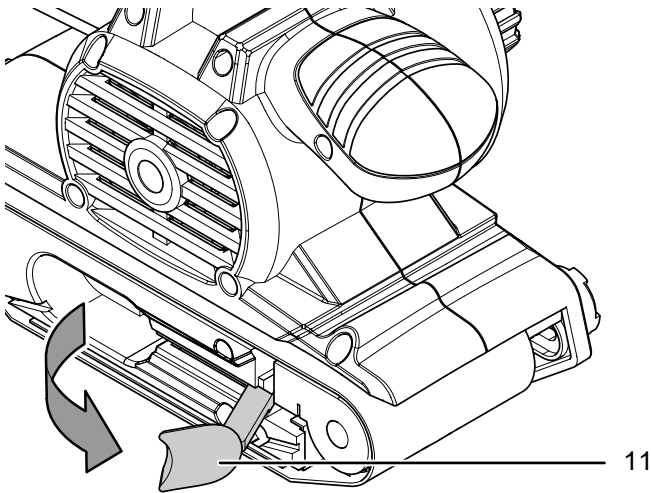
Hinweis

Achten Sie darauf, das Schleifband nie zu knicken.

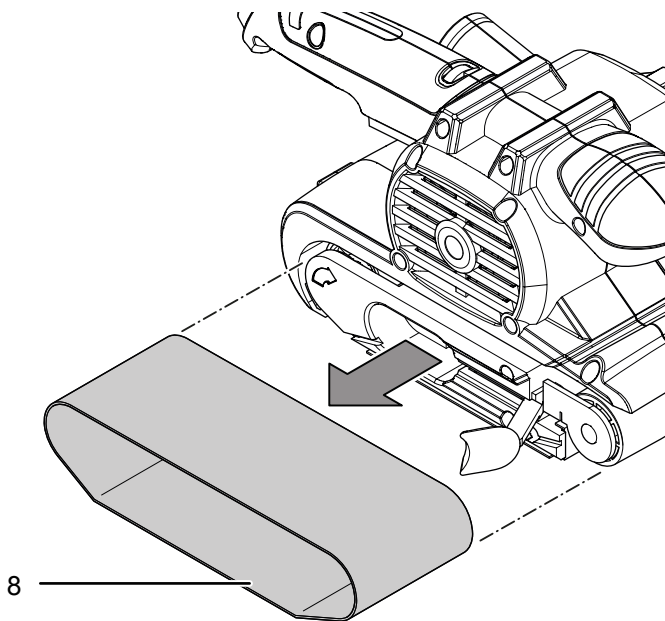
Das Schleifband ist vormontiert.

Sie können das Schleifband wechseln, um unterschiedliche Materialien zu bearbeiten. Zudem gibt es verschiedene Körnungen für Grobschliffe und Feinschliffe. Ggf. muss die Drehzahl / Bandgeschwindigkeit dem neuen Schleifband entsprechend angepasst werden.

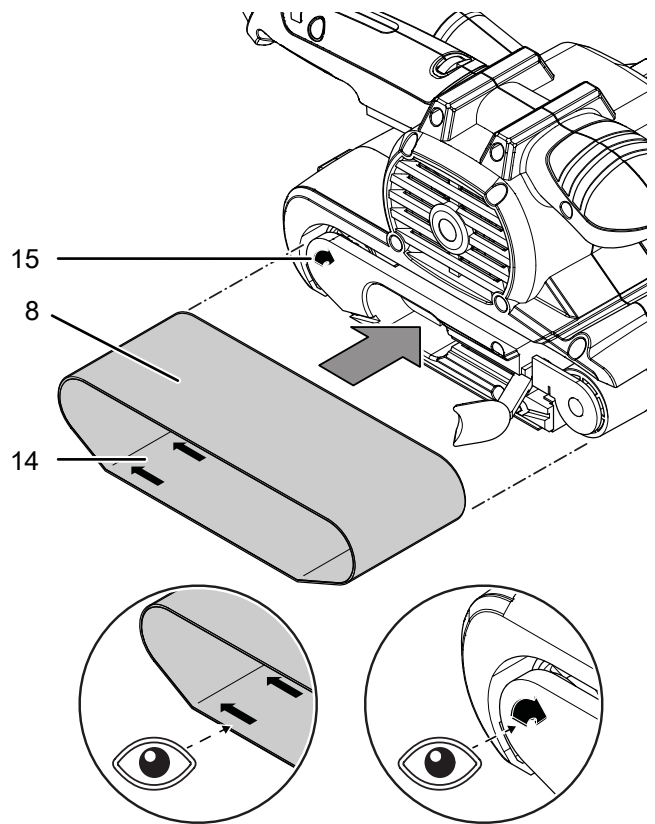
1. Öffnen Sie den Spannhebel (11) für das Schleifband.
⇒ Das Schleifband ist jetzt lose.



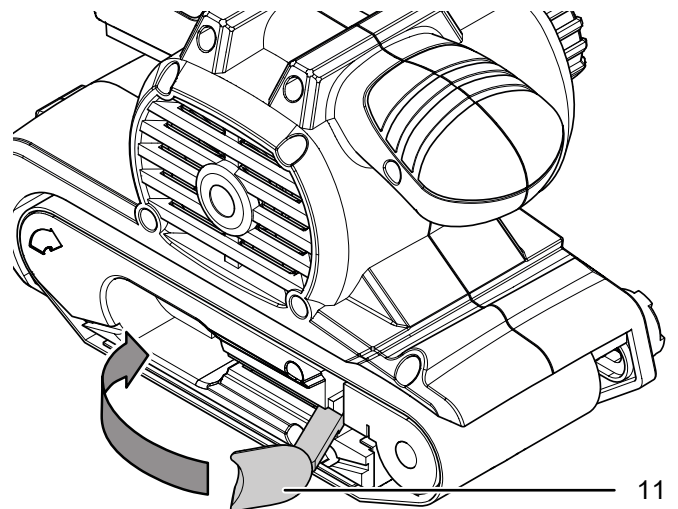
2. Entnehmen Sie das alte Schleifband (8) aus dem Gerät.



3. Legen Sie ein neues Schleifband (8) auf. Achten Sie darauf, dass die Pfeilrichtungen auf der Innenseite des Schleifbandes (14) und am Gerät (15) übereinstimmen.



4. Schließen Sie den Spannhebel (11) wieder.



5. Schalten Sie das Gerät ein. Der Bandlauf wird beim Einschalten automatisch zentriert. Wenn der Bandlauf beim Einschalten nicht zentriert wird, müssen Sie den Bandlauf ggf. manuell über die Justierschraube (10) einstellen.

Bandlauf einstellen

Hinweis

Achten Sie darauf, dass sich das Schleifband nicht am Gehäuse einschleift.

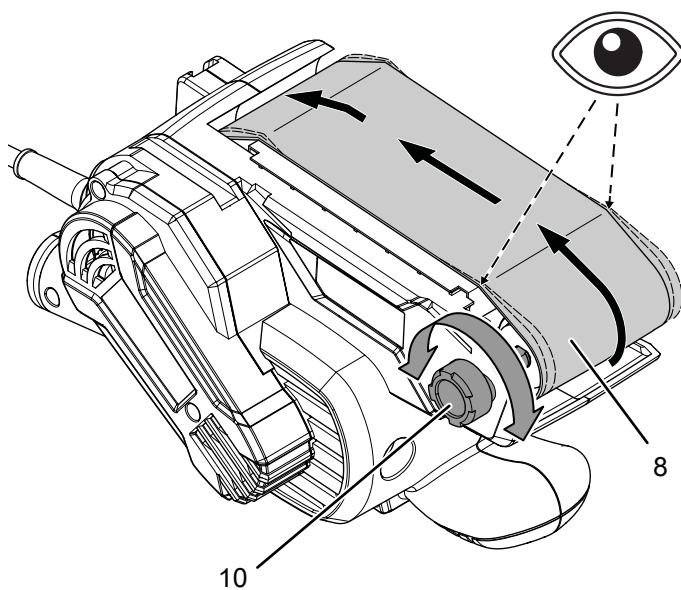
Prüfen Sie den Bandlauf regelmäßig und stellen Sie ihn ggf. an der Justierschraube ein.

Wenn der Bandlauf nach dem Einschalten nicht zentriert wird, müssen Sie den Bandlauf ggf. manuell einstellen.

Verwenden Sie für die Tätigkeit geeignetes Werkzeug.

Gehen Sie wie folgt vor:

1. Drehen Sie die Justierschraube (10) an der vorderen Rolle, bis das Schleifband (8) zentriert läuft.



⇒ Wenn der Bandlauf nach dem Einstellen nicht zentriert ist, muss das Schleifband (8) gewechselt werden.

Staubsack montieren



Warnung vor explosionsgefährlichen Stoffen

Holzstaub kann sich bei Funkenflug selbst entzünden.

Verwenden Sie beim Schleifen von Metallen keine Staubabsaugung und keinen Staubsack!

Holzstaub kann sich mit Lackresten oder anderen chemischen Stoffen vermischen.

Es besteht Brand- und Explosionsgefahr!

Vermeiden Sie Überhitzung des Werkstücks und des Gerätes.

Entleeren Sie den Staubsack bzw. den Staubbeutel des Staubsaugers regelmäßig.



Schutzmaske tragen

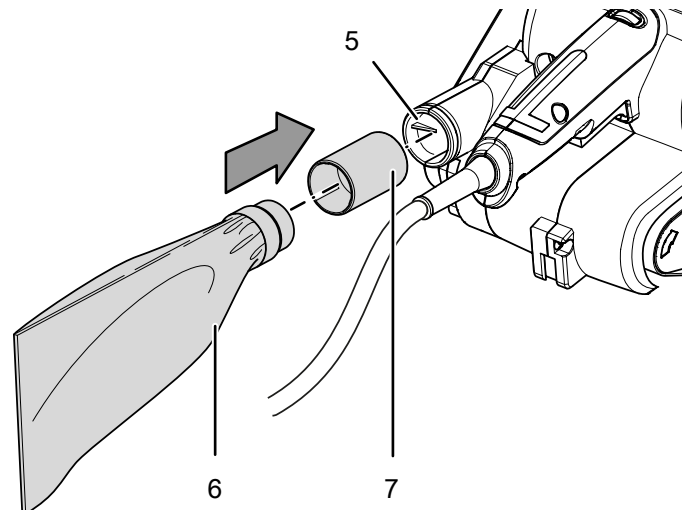
Tragen Sie beim Arbeiten mit dem Gerät eine geeignete Schutzmaske.



Info

Wenn Sie für kleinere Arbeiten einen Staubsack verwenden möchten, achten Sie darauf, dass Sie diesen in regelmäßigen Abständen entleeren, damit immer eine ausreichende Menge Staub aufgenommen werden kann.

1. Setzen Sie den Adapter für Staubabsaugung (7) auf den Staubsack (6).
2. Stecken Sie den Staubsack (6) fest in den Anschluss für Staubabsaugung (5).
3. Entleeren Sie den Staubsack (6) rechtzeitig, damit die Staubaufnahme optimal erhalten bleibt.



Externe Staubabsaugung montieren

Alternativ können Sie die Staubabsaugung an das Gerät anschließen.



Warnung vor explosionsgefährlichen Stoffen

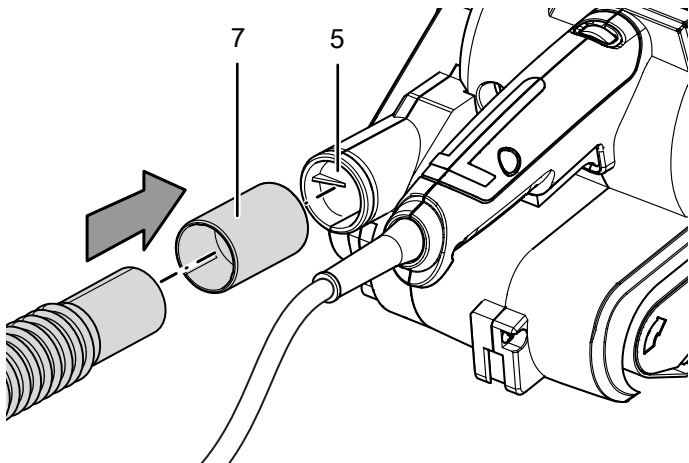
Holzstaub kann sich bei Funkenflug selbst entzünden. Verwenden Sie beim Schleifen von Metallen keine Staubabsaugung und keinen Staubsack! Holzstaub kann sich mit Lackresten oder anderen chemischen Stoffen vermischen. Es besteht Brand- und Explosionsgefahr! Vermeiden Sie Überhitzung des Werkstücks und des Gerätes. Entleeren Sie den Staubsack bzw. den Staubbeutel des Staubsaugers regelmäßig.



Vorsicht

Verwenden Sie beim Absaugen von gesundheitsschädlichen oder giftigen Werkstoffen immer einen Spezialstaubsauger.

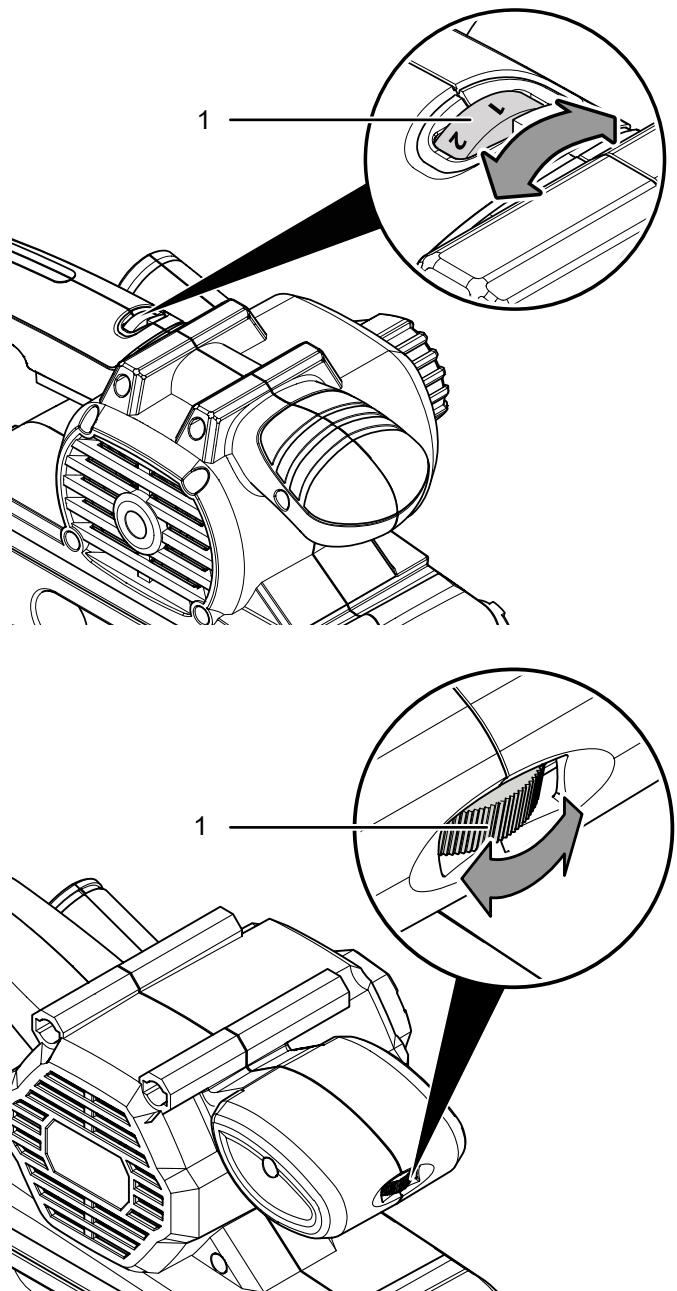
1. Schließen Sie einen geeigneten Staubsauger (z. B. Industriestaubsauger) an den Anschluss für die Staubabsaugung (5) an. Bei Bedarf können Sie zuerst den Adapter für die Staubabsaugung (7) an den Anschluss für Staubabsaugung (5) anschließen. Kontaktieren Sie bei Unklarheiten den Hersteller Ihres Staubsaugers.



Bandgeschwindigkeit einstellen

Über das Stellrad für die Bandgeschwindigkeitsvorwahl können Sie die Drehzahl jederzeit, auch bei laufendem Gerät, ändern. Die erforderliche Bandgeschwindigkeit ist vom Werkstoff und den Arbeitsbedingungen abhängig und kann durch praktischen Versuch ermittelt werden. Beim Schleifen von härteren Materialien wie z. B. Holz oder Metall wird eine höhere Bandgeschwindigkeit empfohlen, bei weicheren Materialien wie z. B. Nichteisenmetallen und Lacken eine niedrigere Bandgeschwindigkeit. Die Bandgeschwindigkeit kann stufenlos zwischen 120 – 380 m/min eingestellt werden.

1. Drehen Sie das Stellrad (1) auf die gewünschte Stufe für die Bandgeschwindigkeit.



Netzkabel anschließen

1. Stecken Sie den Netzstecker in eine ordnungsgemäß abgesicherte Netzsteckdose.

Bedienung

Tipps und Hinweise zum Umgang mit dem Bandschleifer

Allgemeines:

- Verwenden Sie nur Schleifbänder, die für das verwendete Gerät zugelassen sind.
- Überprüfen Sie vor jedem Betrieb, ob Sie das richtige Schleifband für die geplante Tätigkeit gewählt haben. Grobe Körnung ist zum Vorschleifen geeignet, feine hingegen zum Fertig- und Feinschleifen.
- Bearbeiten Sie Holz und Metall nicht mit demselben Schleifband.
- Verwenden Sie nur unbeschädigte, einwandfreie Schleifbänder. Beschädigte Schleifbänder können reißen und das Werkstück beschädigen. Wechseln Sie die Schleifbänder rechtzeitig aus.
- Stellen Sie sicher, dass sich das Schleifband nicht am Gehäuse einschleift.
- Spannen Sie das Werkstück ein, sofern es nicht durch sein Eigengewicht sicher liegt.
- Belasten Sie das Gerät nicht so stark, dass es zum Stillstand kommt.
- Halten Sie die Lüftungsschlitze frei, damit der Motor sich nicht überhitzt.
- Lagern Sie Schleifbänder nur hängend, da sie durch Knicke etc. beschädigt werden.

Schleifen:

- Die Bandgeschwindigkeit und die Körnung des Schleifbandes bestimmen die Abtragsleistung und die Oberflächengüte.
- Für das Abschleifen von unbehandelten Holzoberflächen bewegen Sie das Gerät in geraden Bewegungen entlang der Maserung und in Faserrichtung des Holzes. So vermeiden Sie querlaufende Schleifspuren. Zum Schleifen anderer Oberflächen bewegen Sie das Gerät in ovalen Bewegungen. Führen Sie den Schleifvorgang parallel und überlappend zu den Schleifbahnen durch.
- Arbeiten Sie mit geringem Anpressdruck. Das Eigengewicht des Gerätes reicht für gute Schleifleistungen aus und Sie erzielen eine glattere Oberfläche des Werkstückes. Ein höherer Anpressdruck hat einen höheren Verschleiß des Gerätes und des Schleifbandes zur Folge.
- Wenn die Oberfläche roh ist, schleifen Sie anfangs mit der Grob- oder Mittelkörnung und beenden Sie den Vorgang mit der Feinkörnung.

- Verwenden Sie zum Entfernen von Farbe und zum Vorschleifen von extrem rohem Holz eine grobe Körnung (Körnung 40 oder 60). Verwenden Sie zum Planschleifen von Rohholz oder Schnittholz eine mittlere Körnung (Körnung 80, 100 oder 120). Verwenden Sie zum Glätten und Feinschleifen von Holz und Oberflächen mit alter Farbe sowie zum Trockenschleifen von unbehandelten Holzoberflächen eine feine Körnung (Körnung 180, 240 oder 320).
- Arbeiten Sie beim Abschleifen von Lackresten mit einer Staubabsaugung. Lackreste können verschmelzen und das Werkstück und das Schleifband verschmieren.
- Schalten Sie das Gerät ein, bevor Sie es auf das Werkstück setzen. Heben Sie das Gerät nach dem Schleifen vom Werkstück ab, bevor Sie es ausschalten.
- Bremsen Sie das auslaufende Schleifband nicht durch Gegendrücken ab.

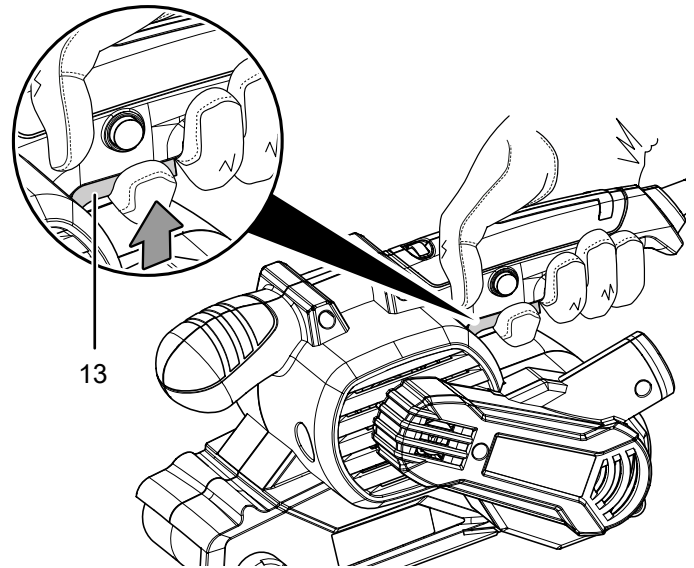
Die unverbindlichen Werte in der Tabelle helfen Ihnen, das richtige Schleifband und die richtige Einstellung für die geplante Tätigkeit zu wählen:

Werkstoff / Arbeitsbereich	Weichholz
Grobschliff	Körnung: 60
Feinschliff	Körnung: 240
Bandgeschwindigkeitsvorwahl	hoch (5 – 6)
Werkstoff / Arbeitsbereich	Hartholz
Grobschliff	Körnung: 60
Feinschliff	Körnung: 180
Bandgeschwindigkeitsvorwahl	hoch (5 – 6)
Werkstoff / Arbeitsbereich	Spanplatten
Grobschliff	Körnung: 60
Feinschliff	Körnung: 150
Bandgeschwindigkeitsvorwahl	hoch (5 – 6)
Werkstoff / Arbeitsbereich	Farbe / Lacke entfernen
Grobschliff	Körnung: 60
Bandgeschwindigkeitsvorwahl	hoch (5 – 6)
Werkstoff / Arbeitsbereich	Lacke anschleifen
Grobschliff	Körnung: 150
Feinschliff	Körnung: 320
Bandgeschwindigkeitsvorwahl	niedrig (1 – 2)
Werkstoff / Arbeitsbereich	Stahl entrostet
Grobschliff	Körnung: 40
Feinschliff	Körnung: 120
Bandgeschwindigkeitsvorwahl	mittel / hoch (3 – 4)
Werkstoff / Arbeitsbereich	Kunststoffe
Grobschliff	Körnung: 120
Feinschliff	Körnung: 240
Bandgeschwindigkeitsvorwahl	niedrig / mittel (2 – 3)
Werkstoff / Arbeitsbereich	Nichteisenmetalle (z. B. Alu)
Grobschliff	Körnung: 80
Feinschliff	Körnung: 150
Bandgeschwindigkeitsvorwahl	mittel / hoch (3 – 4)

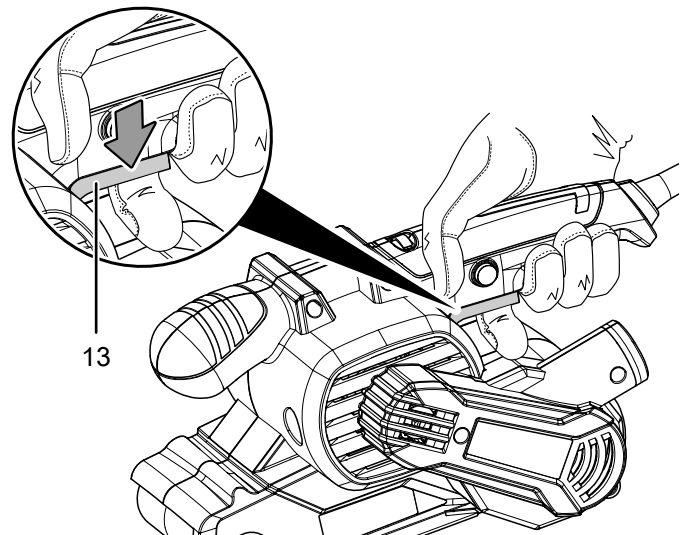
Gerät ein- und ausschalten

Tragen Sie beim Arbeiten mit dem Gerät Ihre persönliche Schutzausrüstung.

1. Drücken Sie den Ein-/Ausschalter (13).



2. Setzen Sie das Gerät auf das Werkstück auf.
3. Heben Sie das Gerät vom Werkstück ab, bevor Sie es ausschalten.
4. Um das Gerät auszuschalten, lassen Sie den Ein-/Ausschalter (13) los.



Dauerbetrieb ein- und ausschalten



Warnung



Im Fall eines vorübergehenden Stromausfalls kann es zum unbeabsichtigten Wiederstarten des Gerätes kommen.

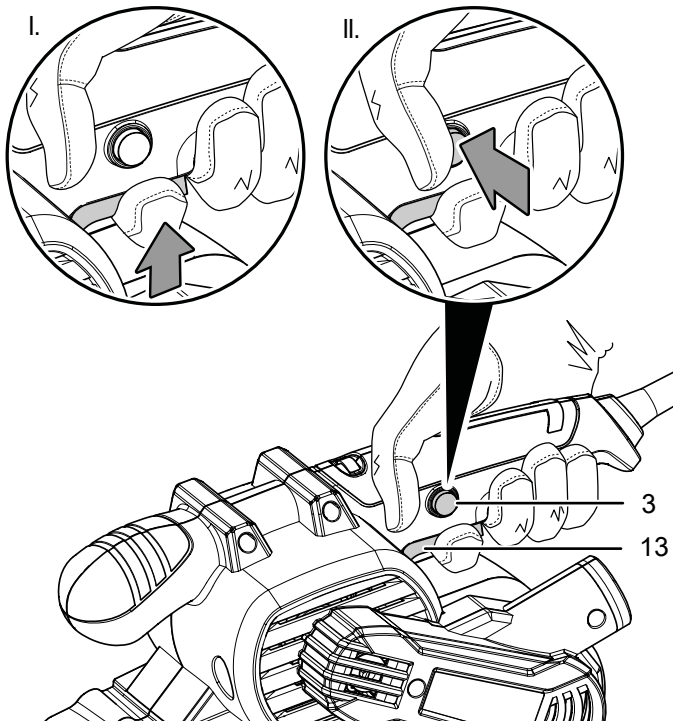
Schalten Sie das Gerät auch im Falle einer fehlenden Spannung immer am Ein-/Ausschalter aus.

Ziehen Sie das Anschlusskabel aus der Netzsteckdose, indem Sie es am Netzstecker anfassen.

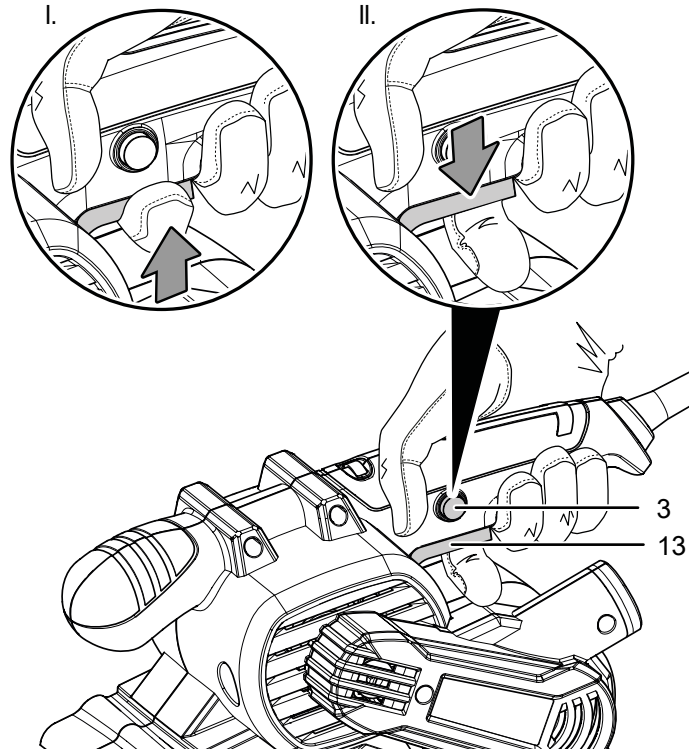
Der Dauerbetrieb ermöglicht ein angenehmeres Arbeiten.

Während des Dauerbetriebes muss der Ein-/Ausschalter nicht dauerhaft gedrückt werden.

1. Drücken Sie den Ein-/Ausschalter (13).
2. Drücken Sie die Feststelltaste (3), bis sie komplett einrastet.



6. Drücken Sie den Ein-/Ausschalter (13), um den Dauerbetrieb zu beenden.
 - ⇒ Die Feststelltaste (3) springt automatisch in die Ausgangsstellung zurück.

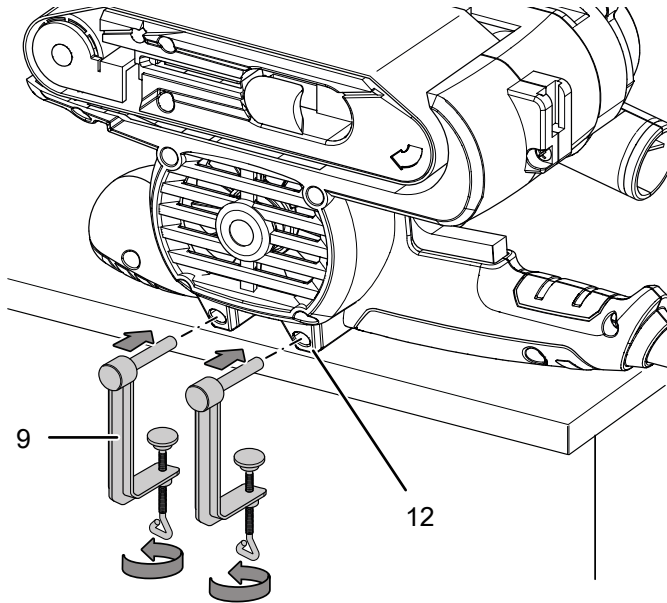


3. Lösen Sie den Finger vom Ein-/Ausschalter (13).
 - ⇒ Der Ein-/Ausschalter ist arretiert.
 - ⇒ Das Gerät läuft weiter und der Dauerbetrieb ist aktiviert.
4. Setzen Sie das Gerät auf das Werkstück auf.
5. Heben Sie das Gerät vom Werkstück ab, bevor Sie es ausschalten.

Stationärer Betrieb

Im stationären Betrieb können Sie zusätzlich den Dauerbetrieb für komfortables Arbeiten einschalten.

1. Drehen Sie das Gerät um und legen Sie es auf eine stabile Arbeitsfläche.
2. Setzen Sie zwei Halteklammern (9) in die dafür vorgesehenen Vorrichtungen (12) ein.
3. Schrauben Sie die Halteklammern (9) im Uhrzeigersinn fest.



4. Prüfen Sie die Halteklammern (9) auf festen Sitz.
5. Zur Demontage schrauben Sie die Halteklammern (9) gegen den Uhrzeigersinn los.

Außerbetriebnahme



Warnung vor elektrischer Spannung

Berühren Sie den Netzstecker nicht mit feuchten oder nassen Händen.

- Schalten Sie das Gerät aus.
- Ziehen Sie das Netzkabel aus der Netzsteckdose, indem Sie es am Netzstecker anfassen.
- Lassen Sie das Gerät ggf. abkühlen.
- Entfernen Sie das Werkzeug aus dem Gerät (siehe Kapitel Inbetriebnahme).
- Entfernen Sie ggf. die Staubabsaugung vom Gerät.
- Entfernen Sie ggf. den Staubsack vom Gerät.
- Reinigen Sie das Gerät gemäß dem Kapitel Wartung.
- Lagern Sie das Gerät gemäß dem Kapitel Transport und Lagerung.

Nachbestellbares Zubehör



Warnung

Benutzen Sie nur Zubehör und Zusatzgeräte, die in der Betriebsanleitung angegeben sind. Der Gebrauch anderer als in der Betriebsanleitung empfohlener Einsatzwerkzeuge oder anderen Zubehörs kann eine Verletzungsgefahr bedeuten.

Zubehör	Artikelnummer
PBSS 10-800	
Bandschleifpapier-Set 10-Teilig	6.235.001.101
PBSS 10-900	
Bandschleifpapier-Set 10-Teilig	6.235.001.102

Fehler und Störungen

Das Gerät wurde während der Produktion mehrfach auf einwandfreie Funktion geprüft. Sollten dennoch Funktionsstörungen auftreten, so überprüfen Sie das Gerät nach folgender Auflistung.

Tätigkeiten zur Fehler- und Störungsbehebung, die das Öffnen des Gehäuses erfordern, dürfen nur von einem autorisierten Elektrofachbetrieb oder von Trotec durchgeführt werden.

Beim ersten Gebrauch tritt leichter Rauch oder Geruch auf:

- Hierbei handelt es sich nicht um einen Fehler oder eine Störung. Nach kurzer Laufzeit verschwinden die Merkmale.

Das Gerät läuft nicht an:

- Überprüfen Sie den Netzanschluss.
- Überprüfen Sie Netzkabel und Netzstecker auf Beschädigungen. Wenn Sie Beschädigungen feststellen, versuchen Sie nicht, das Gerät wieder in Betrieb zu nehmen.

Wenn die Netzanschlussleitung dieses Gerätes beschädigt wird, muss sie durch den Hersteller oder seinen Kundendienst oder eine ähnlich qualifizierte Person ersetzt werden, um Gefährdungen zu vermeiden.

- Überprüfen Sie die bauseitige Netzabsicherung.



Info

Warten Sie mindestens 10 Minuten, bevor Sie das Gerät wieder einschalten.

Das Schleifband bewegt sich nicht, obwohl der Motor läuft:

- Achten Sie darauf, dass sich das Schleifband nicht am Gehäuse einschleift. Stellen Sie ggf. den Bandlauf ein, siehe Kapitel Bandlauf einstellen.
- Achten Sie darauf, dass keine Werkstückreste den Antrieb blockieren. Entfernen Sie ggf. die Blockaden.
- Überprüfen Sie, ob Sie das für dieses Gerät geeignete Schleifband eingesetzt haben.

Der Motor wird langsamer:

- Prüfen Sie, ob das Gerät durch das Werkstück überlastet wird.
- Verringern Sie den Druck auf das Werkstück.
- Prüfen Sie, ob das Werkstück für die durchzuführenden Tätigkeiten geeignet ist.

Die Oberfläche des Werkstückes ist nicht glatt bzw. die Schleifleistung ist zu gering:

- Prüfen Sie, ob das gewählte Schleifband für das zu bearbeitende Material geeignet ist.
- Wenn das Schleifband abgenutzt ist, tauschen Sie es gegen ein neues aus, siehe Kapitel Schleifband wechseln.
- Überprüfen Sie die eingestellte Bandgeschwindigkeit. Sie muss sowohl zum Schleifband als auch zum Material passend eingestellt werden.
- Wählen Sie eine höhere Drehzahl, indem Sie das Stellrad für die Bandgeschwindigkeitsvorwahl auf die gewünschte Stufe drehen.

Das Gerät wird heiß:

- Prüfen Sie, ob das gewählte Schleifband für die durchzuführenden Tätigkeiten geeignet ist.
- Achten Sie beim Schleifen darauf, nicht zu viel Druck auf das Gerät auszuüben.
- Halten Sie die Lüftungsschlitze frei, um ein Überhitzen des Motors zu vermeiden.
- Warten Sie mindestens 10 Minuten, bevor Sie das Gerät wieder einschalten.

Das Gerät funktioniert nach den Überprüfungen nicht einwandfrei:

Kontaktieren Sie den Kundendienst. Bringen Sie das Gerät ggf. zur Reparatur zu einem autorisierten Elektrofachbetrieb oder zu Trotec.

Wartung

Tätigkeiten vor Wartungsbeginn



Warnung vor elektrischer Spannung

Berühren Sie den Netzstecker nicht mit feuchten oder nassen Händen.

- Schalten Sie das Gerät aus.
- Ziehen Sie das Netzkabel aus der Netzsteckdose, indem Sie es am Netzstecker anfassen.
- Lassen Sie das Gerät vollständig abkühlen.



Warnung vor elektrischer Spannung

Wartungstätigkeiten, die das Öffnen des Gehäuses erfordern, dürfen nur von autorisierten Fachbetrieben oder von Trotec durchgeführt werden.

Hinweise zur Wartung

Im Maschineninneren befinden sich keine vom Benutzer zu wartenden oder zu schmierenden Teile.

Reinigung

Das Gerät sollte vor und nach jedem Gebrauch gereinigt werden.

Hinweis

Das Gerät muss nach der Reinigung nicht geschmiert werden.



Warnung vor elektrischer Spannung

Es besteht Kurzschlussgefahr durch in das Gehäuse eindringende Flüssigkeiten!

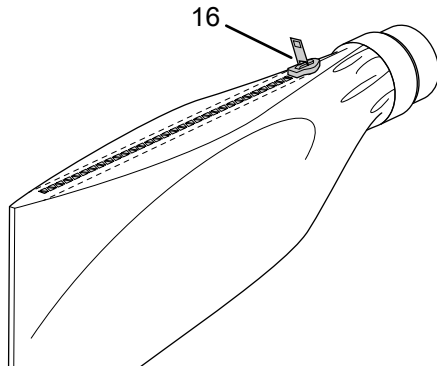
Tauchen Sie das Gerät und das Zubehör nicht unter Wasser. Achten Sie darauf, dass kein Wasser oder andere Flüssigkeiten in das Gehäuse gelangen.

- Reinigen Sie das Gerät mit einem angefeuchteten, weichen, fusselfreien Tuch. Achten Sie darauf, dass keine Feuchtigkeit in das Gehäuse eindringt. Achten Sie darauf, dass keine Feuchtigkeit mit elektrischen Bauteilen in Kontakt kommen kann. Verwenden Sie keine aggressiven Reinigungsmittel, wie z. B. Reinigungssprays, Lösungsmittel, alkoholhaltige Reiniger oder Scheuermittel zum Befeuchten des Tuches.
- Trocknen Sie das Gerät mit einem weichen, fusselfreien Tuch.
- Halten Sie die Belüftungsöffnungen frei von Staubablagerungen, um ein Überhitzen des Motors zu vermeiden.
- Entfernen Sie Staub und Späne aus dem Spanauswurf. Ist der Spanauswurf blockiert, säubern Sie diesen mit geeigneten Hilfsmitteln (z. B. Druckluft).

Staubsack leeren

Das Gerät besitzt eine hohe Abtragsleistung. Leeren und reinigen Sie den Staubsack regelmäßig für optimales Arbeiten.

1. Ziehen Sie den Staubsack (6) von dem Anschluss für die Staubabsaugung (5) ab.
2. Öffnen Sie den Reißverschluss (16) am Staubsack (6).
3. Leeren Sie den Staubsack (6) vollständig.



4. Schließen Sie den Reißverschluss (16) am Staubsack (6) und montieren Sie ggf. den Staubsack (6) wieder an den Anschluss für die Staubabsaugung (5) des Gerätes.

Entsorgung



Das Symbol des durchgestrichenen Müllimers auf einem Elektro- oder Elektronik-Altgerät besagt, dass dieses am Ende seiner Lebensdauer nicht im Hausmüll entsorgt werden darf. Zur kostenfreien Rückgabe stehen in Ihrer Nähe Sammelstellen für Elektro- und Elektronik-Altgeräte zur Verfügung. Die Adressen erhalten Sie von Ihrer Stadt- bzw. Kommunalverwaltung. Für viele EU-Länder können Sie sich auch auf der Webseite <https://hub.trotec.com/?id=45090> über weitere Rückgabemöglichkeiten informieren. Ansonsten wenden Sie sich bitte an einen offiziellen, für Ihr Land zugelassenen Altgeräteverwerter.

Durch die getrennte Sammlung von Elektro- und Elektronik-Altgeräten soll die Wiederverwendung, die stoffliche Verwertung bzw. andere Formen der Verwertung von Altgeräten ermöglicht sowie negative Folgen bei der Entsorgung der in den Geräten möglicherweise enthaltenen gefährlichen Stoffe auf die Umwelt und die menschliche Gesundheit vermieden werden.

Konformitätserklärung

PBSS 10-800

Konformitätserklärung im Sinne der EG-Richtlinie Maschinen 2006/42/EG, Anhang II Teil 1 Abschnitt A

Wir, die Trotec GmbH, erklären in alleiniger Verantwortung, dass das nachfolgend bezeichnete Produkt entwickelt, konstruiert und gefertigt wurde in Übereinstimmung mit den Anforderungen der EG-Richtlinie Maschinen i.d.F. 2006/42/EG.

Produktmodell / Produkt: PBSS 10-800

Produkttyp: Bandschleifer

Baujahr ab: 2021

Einschlägige EU-Richtlinien:

- 2011/65/EU: 01.07.2011
- 2012/19/EU: 24.07.2012
- 2014/30/EU: 29.03.2014
- 2015/863/EU: 31.03.2015

Angewandte harmonisierte Normen:

- EN 55014-1:2017/A11:2020
- EN 62841-1:2015/AC:2015
- EN 62841-2-4:2014/AC:2015

Angewandte nationale Normen und technische Spezifikationen:

- EN 55014-2:2015
- EN 61000-3-3:2013/A1:2019
- EN IEC 61000-3-2:2019

Hersteller und Name des Bevollmächtigten der technischen Unterlagen:

Trotec GmbH

Grebener Straße 7, D-52525 Heinsberg

Telefon: +49 2452 962-400

E-Mail: info@trotec.de

Ort und Datum der Ausstellung:

Heinsberg, den 01.10.2021

Handwritten Unterschrift von Detlef von der Lieck.

Detlef von der Lieck, Geschäftsführer

PBSS 10-900

Konformitätserklärung im Sinne der EG-Richtlinie
Maschinen 2006/42/EG, Anhang II Teil 1 Abschnitt A

Wir, die Trotec GmbH, erklären in alleiniger Verantwortung,
dass das nachfolgend bezeichnete Produkt entwickelt,
konstruiert und gefertigt wurde in Übereinstimmung mit den
Anforderungen der EG-Richtlinie Maschinen i.d.F. 2006/42/EG.

Produktmodell / Produkt: PBSS 10-900

Produkttyp: Bandschleifer

Baujahr ab: 2021

Einschlägige EU-Richtlinien:

- 2011/65/EU: 01.07.2011
- 2012/19/EU: 24.07.2012
- 2014/30/EU: 29.03.2014
- 2015/863/EU: 31.03.2015

Angewandte harmonisierte Normen:

- EN 55014-1:2017
- EN 62841-1:2015/AC:2015
- EN 62841-2-4:2014/AC:2015

Angewandte nationale Normen und technische Spezifikationen:

- EN 55014-2:2015
- EN 61000-3-3:2013/A1:2019
- EN IEC 61000-3-2:2019

Hersteller und Name des Bevollmächtigten der technischen Unterlagen:

Trotec GmbH

Grebbener Straße 7, D-52525 Heinsberg

Telefon: +49 2452 962-400

E-Mail: info@trotec.de

Ort und Datum der Ausstellung:

Heinsberg, den 01.10.2021



Detlef von der Lieck, Geschäftsführer

Trotec GmbH

Grebener Str. 7
D-52525 Heinsberg

☎ +49 2452 962-400

☎ +49 2452 962-200

✉ info@trotec.com

www.trotec.com