



**ERST-HOLZ**<sup>®</sup>

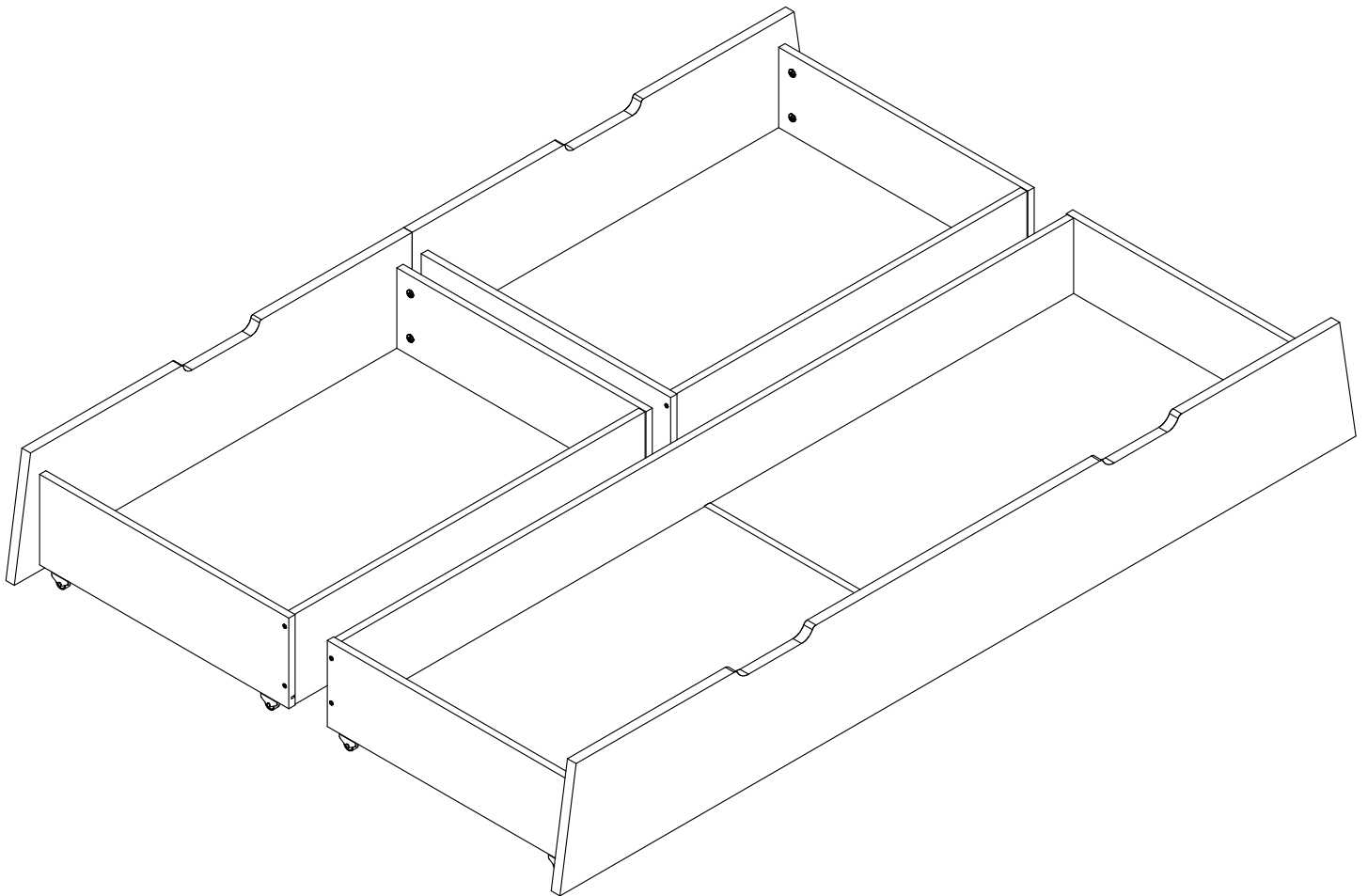
WWW.ERST-HOLZ.DE

Artikel-Nr.: 90.10-S8

Datum: 01.04.2021

Seite 01 von 04

# Montageanleitung

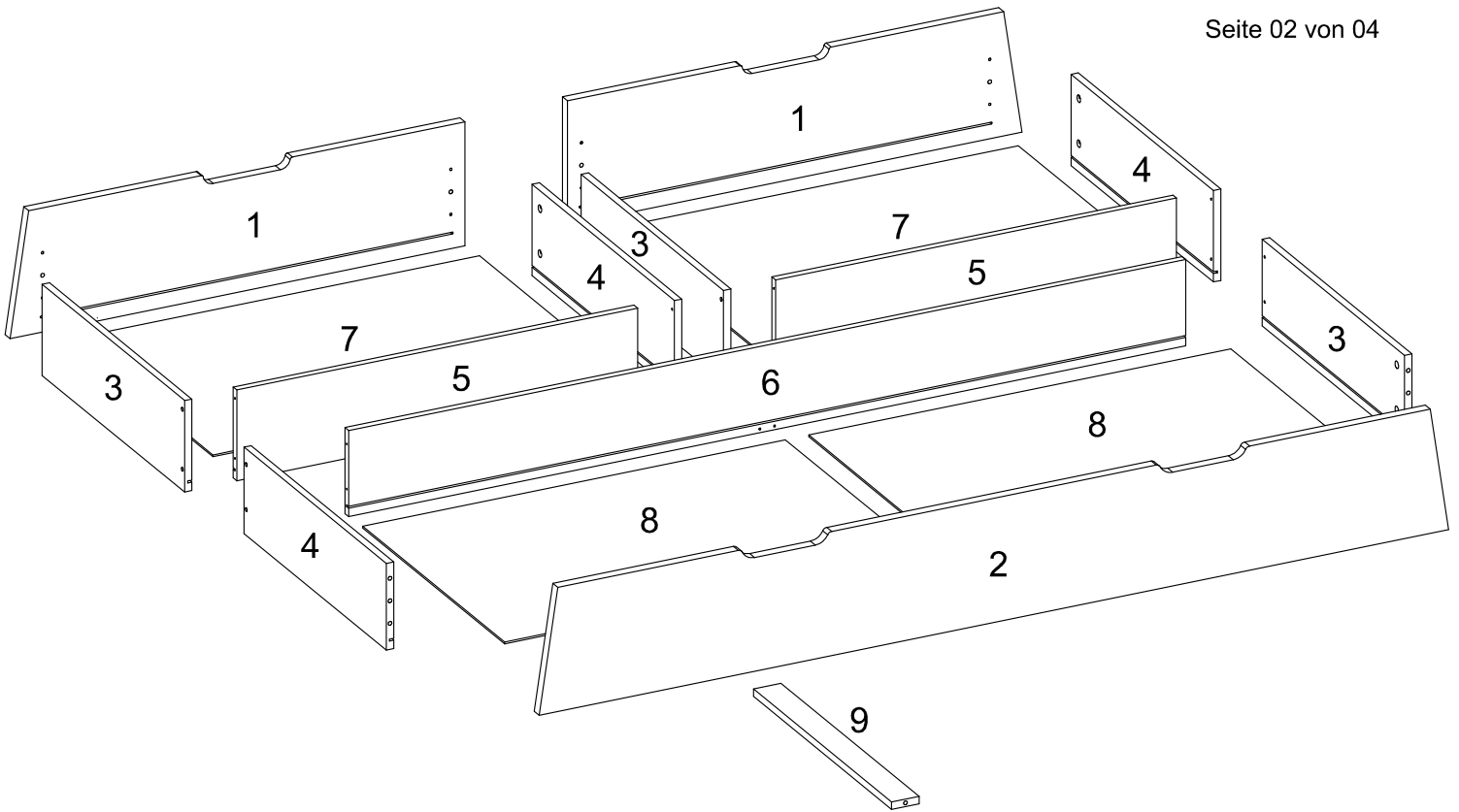


---

**ERST-HOLZ**<sup>®</sup> - die Marke für gute Holzprodukte

Steinhaus Handelsgesellschaft mbH & Co KG - Schauerödstr. 21 - 94152 Neuhaus - Tel.: 0 8503 924540

E-Mail: [auftrag@erst-holz.de](mailto:auftrag@erst-holz.de)

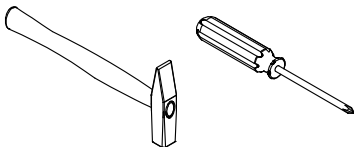





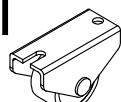
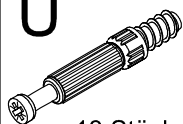


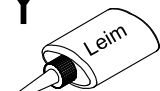


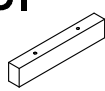
**Achtung!**

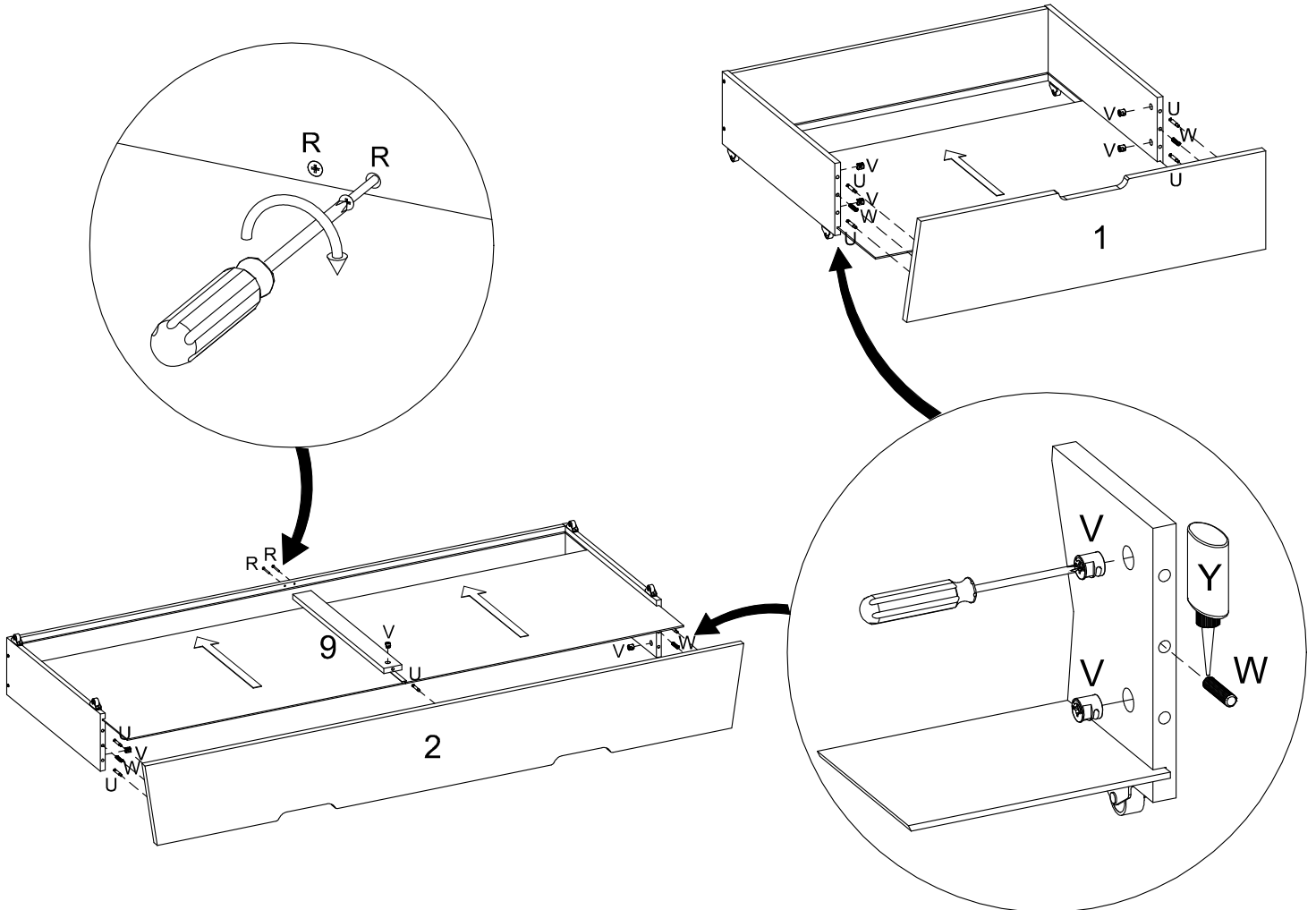
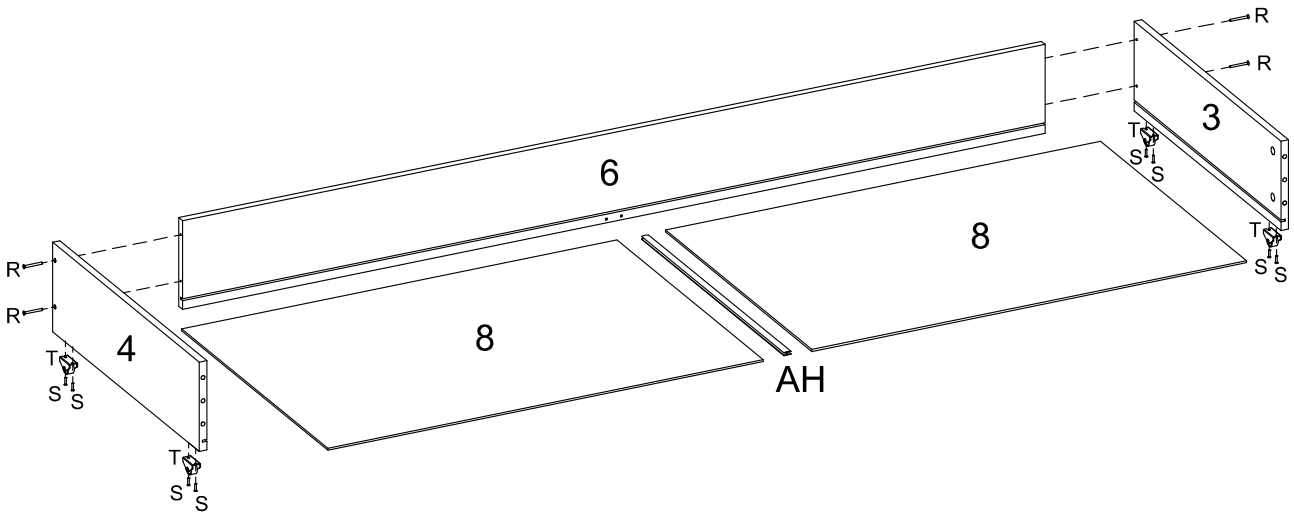
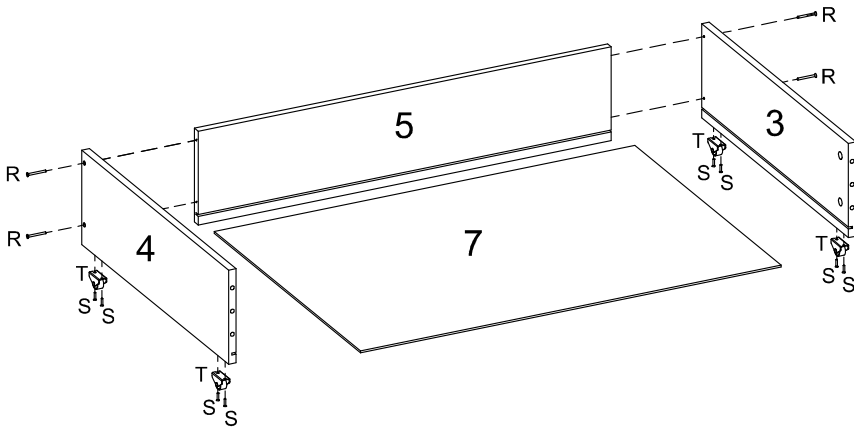
Bevor Sie die Schrauben, Dübel, Muttern in die dafür vorgesehenen Löcher stecken, prüfen Sie, ob sich gegebenenfalls noch Holzspäne in den Löchern befinden.

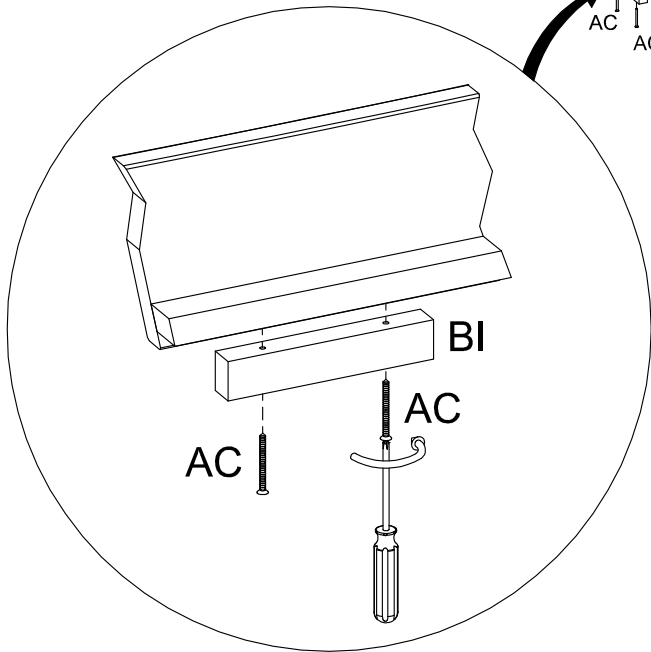
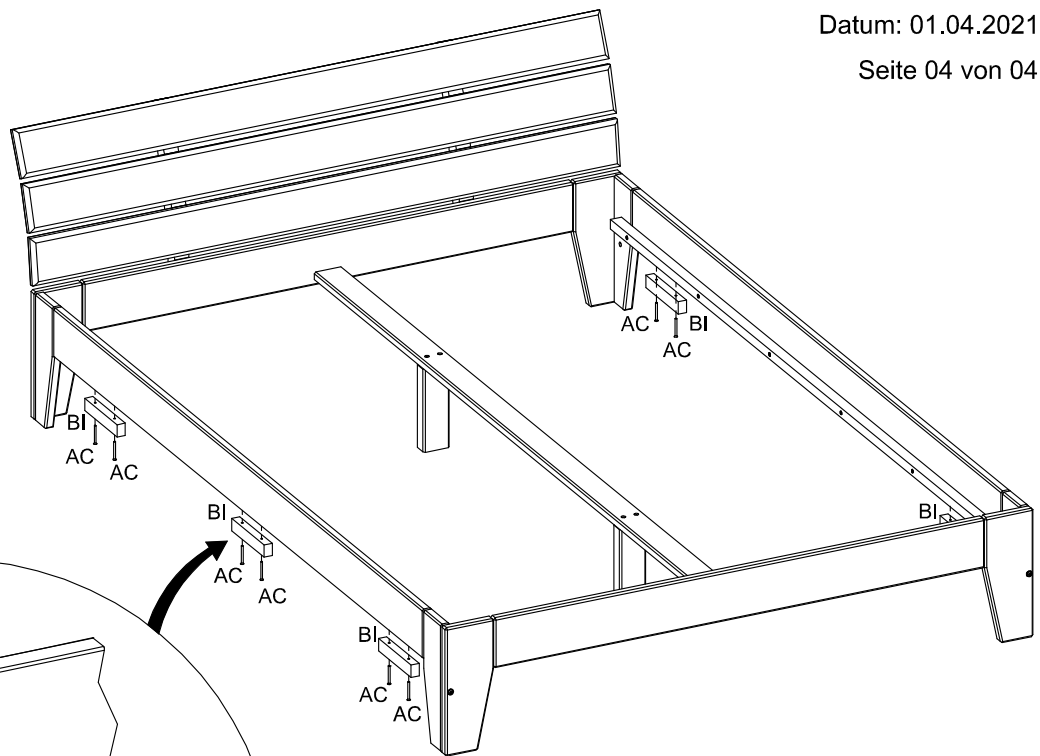
Teile-Nr.	Bezeichnung	Anzahl
1	Schubladenfront klein	2
2	Schubladenfront groß	1
3	Schubladenseite rechts	3
4	Schubladenseite links	3
5	die Rückseite der kleinen Schublade	2
6	die Rückseite der großen Schublade	1
7	die Bodenplatte der kleinen Schublade	2
8	die Bodenplatte der großen Schublade	2
9	Mittelleiste für die große Schublade	1

Sie benötigen zum Aufbau:



<b>K</b>  1 Stück	<b>R</b> Ø4,0x40mm  14 Stück	<b>S</b> Ø3,0x16mm  24 Stück	<b>T</b>  12 Stück	<b>U</b>  13 Stück	<b>V</b> Ø12x15mm  13 Stück	<b>W</b> Ø8x35mm  6 Stück	<b>Y</b>  1 Stück
<b>AC</b> Ø4,0x45mm  10 Stück	<b>AH</b> 58,5cm  1 Stück	<b>BI</b> 16x3x2cm  5 Stück					





**Achtung!**  
Um den Bettkasten zu positionieren, schrauben Sie die beigelegten Leisten entsprechend in der Mitte innen an.

