

HYUNDAI

HYUHM 706



**NÁVOD K POUŽITÍ / NÁVOD NA POUŽITIE
INSTRUKCJA OBSŁUGI / INSTRUCTION MANUAL
HASZNÁLATÍ ÚTMUTATÓ / BEDIENUNGSANLEITUNG**

**Elektrický ruční šlehač / Elektrický ručný šľahač
Elektryczny mikser ręczny / Electric hand beater
Elektromos kézi habverő / Elektrischer Handmixer**

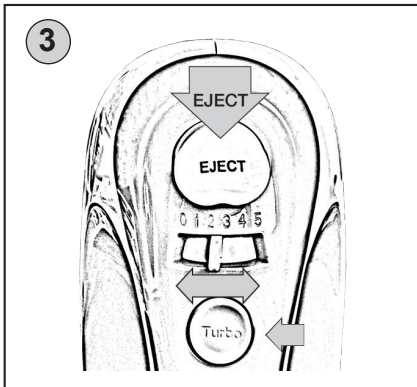
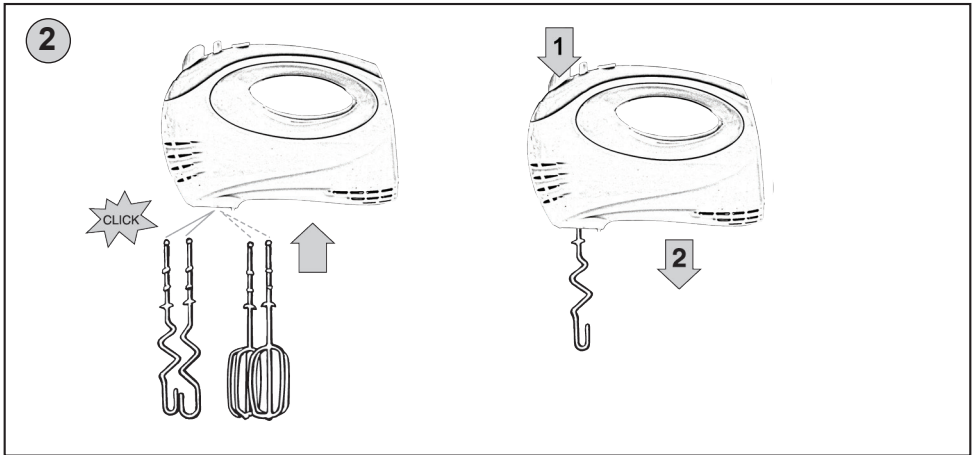
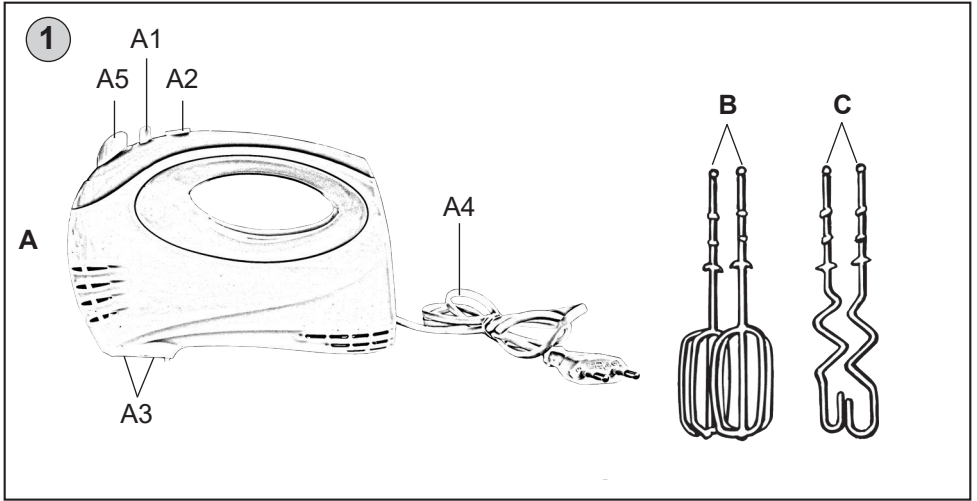
NÁVOD K OBSLUZE

Vážený zákazník, děkujeme Vám za zakoupení našeho produktu. Před uvedením tohoto přístroje do provozu si velmi pozorně přečtěte návod k obsluze a tento návod spolu se záručním listem, pokladním dokladem a podle možností i s obalem a vnitřním obsahem obalu dobře uschovejte.

I. BEZPEČNOSTNÍ UPOZORNĚNÍ

- Instrukce v návodu považujte za součást spotřebiče a postupte je jakémukoli dalšímu uživateli spotřebiče.
- Zkontrolujte, zda údaj na typovém štítku odpovídá napětí ve vaší elektrické zásuvce. Vidlici napájecího přívodu je nutné připojit pouze do zásuvky elektrické instalace, která odpovídá příslušným normám.
- **Vidlici napájecího přívodu nezasunujte do el. zásuvky a nevytahujte z el. zásuvky mokřma rukama a taháním za napájecí přívod!**
- Tento spotřebič nesmí být používán dětmi. Udržujte spotřebič a jeho přívod mimo dosah dětí. Spotřebiče mohou používat osoby se sníženými fyzickými či mentálními schopnostmi nebo nedostatkem zkušeností a znalostí, pokud jsou pod dozorem nebo byly poučeny o používání spotřebiče bezpečným způsobem a rozumí případným nebezpečím. Děti si se spotřebičem nesmějí hrát.
- Před výměnou příslušenství nebo přístupných částí, které se při používání pohybují, před montáží a demontáží, před čištěním nebo údržbou, spotřebič vypněte a odpojte od el. sítě vytažením vidlice napájecího přívodu z el. zásuvky!
- Jestliže je napájecí přívod tohoto spotřebiče poškozen, musí být přívod nahrazen výrobcem, jeho servisním technikem nebo podobně kvalifikovanou osobou, aby se tak zabránilo vzniku nebezpečné situace.
- Vždy odpojte spotřebič od napájení, pokud ho necháváte bez dozoru a před montáží, demontáží nebo čištěním.
- Zachovejte opatrnost, pokud se lije horká kapalina do strojeku na přípravu a zpracování potravin nebo do mixéru, protože může vystříknout ze spotřebiče vlivem náhlého varu.
- Nikdy spotřebič nepoužívejte, pokud má poškozený napájecí přívod nebo vidlici, pokud nepracuje správně, upadl na zem a poškodil se nebo spadl do vody. V takových případech zanechte spotřebič do odborného servisu k prověření jeho bezpečnosti a správné funkce.
- Je-li spotřebič v činnosti, zabraňte v kontaktu s ním domácím zvířatům, rostlinám a hmyzu.
- Výrobek je určen pouze pro použití v domácnostech a podobné účely (příprava pokrmů v obchodech, kancelářích a podobných pracovištích, v hotelích, motelech a jiných obytných prostředích, v podnicích zajišťujících nocleh se snídaní)! Není určen pro komerční použití!
- Spotřebič nenechávejte v chodu bez dozoru a kontrolujte ho po celou dobu přípravy potravin!

- **Po ukončení práce a před každou údržbou spotřebič vždy vypněte a odpojte od el. sítě vytažením vidlice napájecího přívodu z el. zásuvky.**
- **Pohonnou jednotku nikdy neponořujte do vody ani nemyjte pod proudem vody!**
- Šlehač používejte pouze v pracovní poloze na místech, kde nehrozí jeho převrnutí a v dostatečné vzdálenosti od tepelných zdrojů (např. **kamna, sporák, vaříč, gril atd.**) a vlhkých povrchů (**dřezy, umyvadla atd.**).
- Nezapínejte spotřebič bez vložených surovin!
- Na spotřebič neodkládejte žádné předměty.
- Spotřebič nepoužívejte venku!
- **Spotřebič nesmí být používán ve vlhkém nebo mokřém prostředí a v jakémkoliv prostředí s nebezpečím požáru nebo výbuchu** (prostory kde jsou skladovány chemikálie, paliva, oleje, plyny, barvy a další hořlavé, případně též kávé, látky).
- Spotřebič používejte pouze v pracovní poloze na místech, kde nehrozí jeho převrnutí a v dostatečné vzdálenosti od tepelných zdrojů (např. **kamna, sporák, vaříč, trouba, gril**), hořlavých předmětů (např. **záclony, závěsy atd.**) a vlhkých povrchů (např. **dřezy, umyvadla atd.**).
- Není přípustné jakýmkoli způsobem upravovat povrch spotřebiče (např. pomocí **samolepicí tapety, fólie**, apod.)!
- Před přípravou odstraňte z potravin případné obaly (např. **papír, PE sáček atd.**).
- Maximální doba zpracování je 10 minut. Poté dodržte pauzu 15 minut nutnou k ochlazení pohonné jednotky.
- Dbejte na to, aby se Vaše vlasy, oděv a doplňky se nedostaly do nebezpečné blízkosti rotujících částí! Vyhnete se tak riziku jejich namotání na metly nebo háky.
- Spotřebič používejte pouze s příslušenstvím určeným a dodaným pro tento typ. Použití jiného příslušenství může představovat nebezpečí pro obsluhu.
- Nekombinujte vzájemně příslušenství (metly **B** a háky **C**).
- Příslušenství nezasouvejte do žádných tělesných otvorů.
- Pokud je pohonná jednotka v chodu, neodnímejte příslušenství.
- Dejte pozor, aby se napájecí přívod nedostal mezi rotující části příslušenství.
- Pracovní nástavce z hlediska bezpečnosti nelze vyměnit za chodu pohonné jednotky.
- Před každým připojením spotřebiče k el. síti zkontrolujte, zda je přepínač **A1** v poloze **0** (vypnuto) a po ukončení práce vždy odpojte spotřebič od el. sítě.
- Nedovolte dětem používat spotřebič bez dozoru!
- Nepracovávejte potraviny s vyšší teplotou než **cca 80 °C**.
- Nikdy **nevsunujte** např. **prsty, vidličku, nůž, stěrku, lžičku** do rotujících částí spotřebiče a příslušenství.
- Pokud se zpracovávané potraviny začnou zachycovat na příslušenství (např. **šlehačích metlách, hnětacích hákách**) spotřebič vypněte a příslušenství opatrně očistěte stěrkou.
- Dbejte na to, aby při manipulaci se šlehačem příslušenství nenaráželo silně do stěn nádob, případně se nezaseklo do husté hmoty nebo zmrazených potravin.
- Pravidelně kontrolujte stav napájecího přívodu spotřebiče.
- Zabraňte tomu, aby přívodní kabel volně visel přes hranu pracovní desky, kde by na něho mohly dosáhnout děti.
- Napájecí přívod nesmí být poškozen ostrými nebo horkými předměty, otevřeným plamenem, nesmí se ponořit do vody ani ohýbat přes ostré hrany.
- V případě potřeby použití prodlužovacího přívodu je nutné, aby nebyl poškozen a vyhovoval platným normám.
- Spotřebič nikdy nepoužívejte pro žádný jiný účel, než pro který je určen a popsán v tomto návodu!



- Spotřebič používejte pouze s příslušenstvím určeným a dodaným pro tento typ. Použití jiného příslušenství může představovat nebezpečí pro obsluhu.
- **VAROVÁNÍ:** Při nesprávném používání přístroje, které není v souladu s návodem k obsluze, existuje riziko poranění.
- **POZOR:** Spotřebič není určen pro činnost prostřednictvím vnějšího časového spínače, dálkového ovládání nebo jakékoli jiné součásti, která spíná spotřebič automaticky, protože existuje nebezpečí vzniku požáru, pokud by byl spotřebič zakryt nebo nesprávně umístěn v okamžiku uvedení spotřebiče do činnosti.
- Případné texty v cizím jazyce a obrázky uvedené na obalech, nebo výrobku, jsou přeloženy a vysvětleny na konci této jazykové mutace.
- Výrobce neručí za škody způsobené nesprávným používáním spotřebiče a příslušenství (např. znehodnocení potravin, poranění o ostří nože mixéru, požár) a není odpovědný ze záruky za spotřebič v případě nedodržení výše uvedených bezpečnostních upozornění.

II. POPIS SPOTŘEBIČE A PŘÍSLUŠENSTVÍ (obr. 1)

A – pohonná jednotka

A1 – spínač/přepínač rychlostí

A2 – tlačítko TURBO

A3 – otvory pohonu k připojení příslušenství

A4 – napájecí přívod

A5 – tlačítko vyhazovače (EJECT)

B – šlehačic metly

C – hnětací háky

III. PŘÍPRAVA K POUŽITÍ

Odstraňte veškerý obalový materiál, vyjměte šlehač a veškeré příslušenství. Ze šlehače i příslušenství odstraňte všechny případné adhezní fólie, samolepky nebo papír. Před prvním použitím umyjte části, které přijdou do styku s potravinami, v teplé vodě s přidávkem saponátu, důkladně opláchněte čistou vodou, vytřete do sucha, případně nechte oschnout. Postavte sestavený šlehač s vybraným příslušenstvím na zvolenou rovnou, stabilní, hladkou a čistou pracovní plochu ve výšce minimálně 85 cm, mimo dosah dětí a nesvéprávných osob (viz odst. I. **BEZPEČNOSTNÍ UPOZORNĚNÍ**). Vidlici napájecího přívodu **A4** zasuněte do el. zásuvky. Ponechtejте volný prostor pro řádnou ventilaci. Otvory ve spotřebiči zajišťují proudění vzduchu při ventilaci a nesmí se zakrývat ani jinak blokovat. Přesvědčte se, že napájecí přívod není poškozen a že neprochází přes jakékoliv ostré či horké plochy. El. zásuvka musí být dobře přístupná, aby bylo možno šlehač, v případě nebezpečí, snadno odpojit od el. sítě. Při prvním zapnutí se může objevit případné krátké, mírné zakouření nebo zápach, tato skutečnost není na závadu a důvodem k reklamaci spotřebiče.

Použití jednotlivých stupňů (A1, A2, A5), (obr. 3)

0 – vypnuto,

1 až 5 – volby rychlosti (použití pro šlehání, míchání, hnětení),

EJECT – vyhazovač, uvolní příslušenství z pohonné jednotky,

tlačítko **TURBO** – motor pracuje na max. výkon a je v chodu, dokud je spínač **A2** stlačen,
– lze použít na kterémkoliv stupni rychlosti.

IV. POUŽITÍ PŘÍSLUŠENSTVÍ (obr. 2)

Následující typy zpracování považujte za příklady a za inspiraci, jejichž účelem není poskytnout návod, ale ukázat možnosti různého zpracování potravin. Časy příprav (zpracování) potravin se pohybují v jednotkách minut. Doporučujeme občas práci přerušit, spotřebič vypnout (poloha **0**) a odstranit případné potraviny, které se nalepily na

příslušenství **B, C** nebo stěny nádoby (viz ods. **I. BEZPEČNOSTNÍ UPOZORNĚNÍ**).

Po ukončení práce šlehač vypněte a vidlici napájecího přívodu **A4** odpojte z el. zásuvky.

Šlehací metly (B)

Použití: šlehání vaječných bílků, pěny, krémů, šlehačky, piškotového / třeného těsta, kaše apod.

Stupeň přepínače: 1 – 5, doba šlehání cca 1 – 5 minut.

Nasazení: Metly zasuňte do příslušných otvorů **A3** ve spodní části pohonné jednotky až na doraz. Metly uvolníte stisknutím tlačítka vyhazovače **A5**.

Doporučení

- Při šlehání použijte substance o pokojové teplotě.
- Nejdříve naplňte mísu tekutými přísadami a teprve poté pevnými, abyste dosáhli lepších výsledků.
- Šlehejte nejprve malou rychlostí, aby nedocházelo k vyšplíchnutí těsta. Teprve pak můžete přejít na vyšší rychlost.
- V případě že, šlehání není optimální zkontrolujte, zda nejsou šlehací metly mastné, případně přidejte trochu citrónové šťávy nebo soli.
- Krémy, šlehačky a smetany ochlaďte alespoň na 6 °C.
- Před šleháním vaječných bílků (minimální množství 2 ks) se ujistěte, že metly a nádoba jsou suché a bez zbytků oleje. Bílky by měly mít pokojovou teplotu.
- Pro šlehání šlehačky doporučujeme použít vhodnou užší nádobu.
- **Nepoužívejte nikdy šlehací metly na míchání tuhých hmot, např. kynutých těst.**

Hnětací háky (C)

Použití: zpracování pomazánek, rozmíchání brambor, špenátu, k mísení těst apod.

Stupeň přepínače: 1 – 5, doba hnětení cca 1 – 5 minut.

Nasazení: vzájemná poloha je určená jejich konstrukcí, z tohoto důvodu není možná vzájemná zaměnitelnost háků v otvorech. Háky zasuňte do příslušných otvorů **A3** ve spodní části pohonné jednotky až na doraz. Háky uvolníte stisknutím tlačítka vyhazovače **A5**.

Doporučení

- Při hnětení použijte substance o pokojové teplotě.
- Kvasnice si předem rozmíchejte ve vlažném mléku. Jakmile těsto získá tvar koule, dle Vašich zvyklostí ukončete hnětení, případně dle receptury ponechte těsto kynout.
- Při zpracování tuhých těst doporučujeme z důvodu lepšího promísení nejdříve do mísy vložit sypké suroviny a potom přidávat tekuté.
- Při přípravě většího množství těsta, jej zpracujte v několika dávkách.

Upozornění

- Pokud je potřeba, lehce otočte metly nebo hnětacími háky.
- Výstupky na šlehací metle nebo hnětacím háku zůstávají viditelné i po zasunutí příslušenství do šlehače. Metlu nebo hák nelze zasunout dále do pohonné jednotky.
- Spotřebič zapněte až v okamžiku, kdy je příslušenství **B, C** ponořené do zpracovávaných surovin.
- Pro míchání nebo šlehání lze použít i jediného hnětacího háku nebo šlehací metly ve vhodné nádobě.
- Velikost nádoby volte podle množství připravované potraviny.

- Po 10 min. trvalého chodu dodržte pauzu cca 15 minut nutnou k ochlazení pohonné jednotky.
- Háky i metly lze vyjmout z pohonné jednotky pouze, když je přepínač rychlostí **A1** v poloze **0**.
- Pokud nejste s výsledkem spokojeni, spotřebič vypněte, pomocí stěrky suroviny promíchejte, odeberte část surovin nebo přidejte trochu tekutiny.
- Různé dávky mouky se mohou podstatně lišit v množství potřebné tekutiny a lepkavost těsta může mít značný vliv na zatížení přístroje. Doporučuje se během přípravy těsta sledovat šlehač. V pravidelných intervalech nebo dle potřeby šlehač vypnout a očistit směs z hnětacích háků nebo stěn nádoby.

V. ÚDRŽBA

Před jakoukoliv manipulací se spotřebičem nebo jeho údržbou spotřebič vypněte a vytáhněte vidlici napájecího přívodu z el. zásuvky! Nepoužívejte drsné a agresivní čisticí prostředky (např. ostré předměty, škrabky, ředidla nebo jiná rozpouštědla)!

Čištění pohonné jednotky provádějte měkkým vlhkým hadříkem s přídavkem saponátu. Dbejte na to, aby se do vnitřních částí nedostala voda. Ostatní příslušenství ihned po použití umyjte v horké vodě s přídavkem saponátu, opláchněte čistou vodou a utřete do sucha (můžete použít i myčku nádobí). Některé přísady mohou určitým způsobem příslušenství zbarvit. To však nemá na funkci spotřebiče žádný vliv a není důvodem k reklamaci spotřebiče. Toto zbarvení obvykle za určitou dobu samo zmizí. Výlisky z plastu nikdy nesusušte nad zdrojem tepla (např. kamna, sporák, radiátor).

Skladování spotřebiče a příslušenství

Po očištění naviňte napájecí přívod **A4** přes zadní část pohonné jednotky **A**. Pohonnou jednotku uložte na suchém, bezprašném místě, mimo dosah dětí a nesvéprávných osob.

VI. TECHNICKÁ DATA

Napětí (V)	uvedeno na typovém štítku
Příkon (W)	uveden na typovém štítku
Hmotnost pohonné jednotky (kg) cca	0,9
Spotřebič třídy	II.
Rozměry pohonné jednotky (mm)	190 x 140 x 90
Příkon ve vypnutém stavu je < 0,5 W.	
Hlučnost: Deklarovaná hladina akustického výkonu je 90 dB(A) re 1pW	

VII. LEGISLATIVA A EKOLOGIE

Změna technické specifikace a obsahu případného příslušenství dle modelu výrobku vyhrazena výrobcem. Uvedené obrázky jsou pouze ilustrační.

Informace o výrobku a servisní síti najdete na internetové adrese www.hyundai-electronics.cz

UPOZORNĚNÍ A SYMBOLY POUŽITÉ NA SPOTŘEBIČI, OBALECH NEBO V NÁVODU:

Změna technické specifikace výrobku vyhrazena výrobcem.



VAROVÁNÍ: NEVYSTAVUJTE SPOTŘEBIČ DEŠTI NEBO VLNKOSTI ABYSTE PŘEDEŠLI VZNIKU POŽÁRU NEBO ÚRAZU ELEKTRICKÝM PROUDEM. VŽDY SPOTŘEBIČ VYPNĚTE ZE ZÁSUVKY KDYŽ JEJ NEPOUŽÍVÁTE NEBO PŘED

OPRAVOU. V PŘÍSTROJI NEJSOU ŽÁDNÉ ČÁSTI OPRAVITELNÉ SPOTŘEBITELEM. VŽDY SE OBRACEJTE NA KVALIFIKOVANÝ AUTORIZOVANÝ SERVIS. PŘÍSTROJ JE POD NEBEZPEČNÝM NAPĚTÍM .

Informace o ochraně životního prostředí

Udělalí jsme to nejlepší pro snížení množství obalů a zajistili jsme jejich snadné rozdělení na 3 materiály: lepenka, papírová drť a roztažený polyetylén. Tento přístroj obsahuje materiály, které mohou být po demontáži specializovanou společností recyklovány. Dodržujte prosím místní nařízení týkající se nakládání s balíci materiály, vybitými bateriemi a starým zařízením.

Likvidace starého elektrozařízení a použitých baterií a akumulátorů



Tento symbol umístěný na výrobku nebo jeho balení upozorňuje, že by s výrobkem (případně baterií/akumulátorem) po ukončení jeho životnosti nemělo být nakládáno jako s běžným odpadem z domácnosti. Je nutné ho odvézt do sběrného místa pro recyklaci elektrického a elektronického zařízení. Zajištěním správné likvidace tohoto výrobku pomůžete zabránit případným negativním dopadům na životní prostředí a lidské zdraví, které by jinak byly způsobeny nevhodnou likvidací výrobku. Recyklováním materiálů, z nichž je vyroben, pomůžete ochránit přírodní zdroje. Podrobnější informace o recyklaci

tohoto výrobku zjistíte u příslušného místního obecního úřadu, podniku pro likvidaci domovních odpadů nebo v obchodě, kde jste výrobek zakoupili.

HOUSEHOLD USE ONLY – Pouze pro použití v domácnosti.

DO NOT IMMERSE IN WATER OR OTHER LIQUIDS – Neponořovat do vody nebo jiných tekutin.



TO AVOID DANGER OF SUFFOCATION, KEEP THIS PLASTIC BAG AWAY FROM BABIES AND CHILDREN. DO NOT USE THIS BAG IN CRIBS, BEDS, CARRIAGES OR PLAYPENS. THIS BAG IS NOT A TOY.

Nebezpečí udušení. Nepoužívejte tento sáček v kolébkách, postýlkách, kočárcích nebo dětských ohrádkách. PE sáček odkládejte mimo dosah dětí. Sáček není na hraní.

Symbol  znamená UPOZORNĚNÍ.

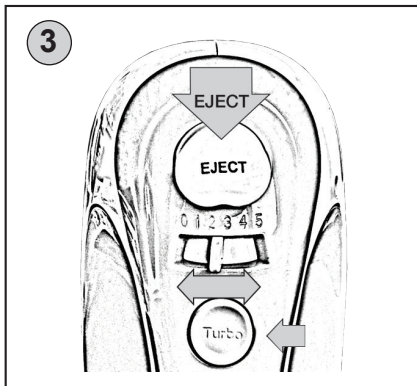
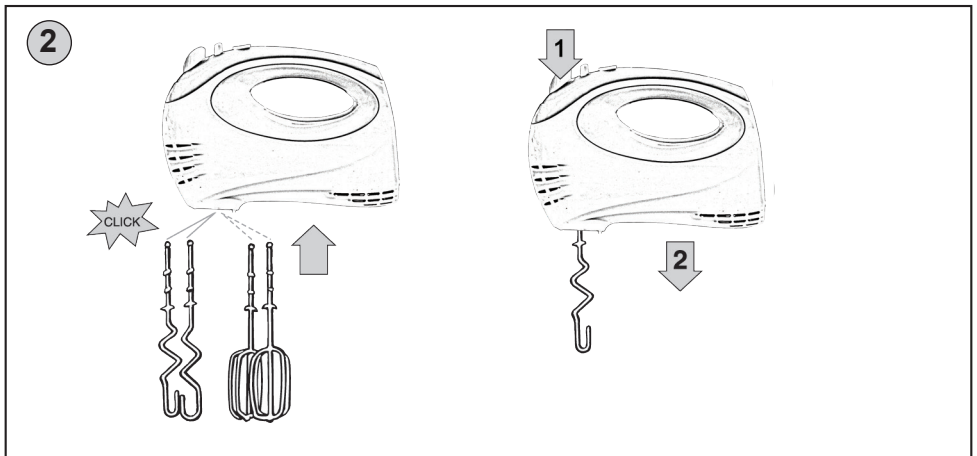
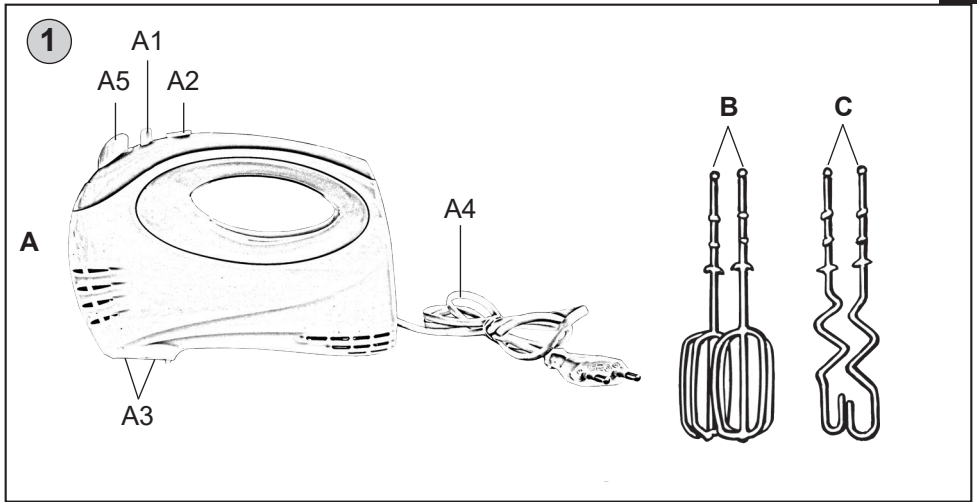
NÁVOD NA OBSLUHU

Vážený zákazník, ďakujeme Vám za zakúpenie nášho produktu. Pred uvedením tohto prístroja do prevádzky, si veľmi pozorne prečítajte návod na obsluhu a tento návod spolu so záručným listom, dokladom o predaji a podľa možnosti aj s obalom a vnútorným obsahom obalu dobre uschovajte.

I. BEZPEČNOSTNÉ UPOZORNENIA

- Inštrukcie v návode považujte za súčasť spotrebiča a postúpte ich akémukoľvek ďalšiemu užívateľovi spotrebiča.
- Skontrolujte, či údaj na typovom štítku zodpovedá napätiu vo vašej elektrickej zásuvke. Vidlicu napájacieho prívodu treba pripojiť do správne zapojenej a uzemnenej zásuvky podľa STN!
- **Vidlicu napájacieho prívodu nezasúvajte do elektrickej zásuvky a nevytáhnajte ju z nej mokrými rukami a ťahaním za napájací prívod!**
- Tento spotrebič nesmie byť používaný deťmi. Udržujte spotrebič a jeho prívod mimo dosahu detí. Spotrebiče môžu používať osoby so zníženými fyzickými či mentálnymi schopnosťami alebo nedostatkom skúseností a znalostí, ak sú pod dozorom alebo boli poučené o používaní spotrebiča bezpečným spôsobom a rozumejú prípadnému nebezpečenstvu. Deti si so spotrebičom nesmú hrať.
- Pred výmenou príslušenstva alebo prístupných častí, ktoré sa pri používaní pohybujú, pred montážou a demontážou, pred čistením alebo údržbou, spotrebič vypnite a odpojte od elektrickej siete vytiahnutím vidlice napájacieho prívodu z elektrickej zásuvky!
- Spotrebič vždy odpojte od napájania, pokiaľ ho nechávate bez dozoru.
- Ak sa napájací prívod tohto spotrebiča poškodí, musí byť nahradený výrobcom, jeho servisným technikom alebo podobne kvalifikovanou osobou, aby sa tak zabránilo vzniku nebezpečnej situácie.
- Zachovajte opatrnosť, ak sa leje horúca kvapalina do strojčeka na prípravu a spracovanie potravín alebo do mixéra, pretože môže vystreknúť zo spotrebiča vplyvom náhleho varu.
- Nikdy nepoužívajte spotrebič, ak má poškodený napájací prívod alebo vidlicu, ak správne nepracuje, spadol na zem a poškodil sa alebo spadol do vody. V takomto prípade odneste spotrebič do špecializovaného servisu, aby preverili, či je bezpečný a správne funguje.
- Ak je spotrebič v činnosti, zabráňte v kontakte s ním domácim zvieratám, rastlinám a hmyzu.
- **Po skončení práce a pred každou údržbou spotrebič vždy vypnite a odpojte od elektrickej siete vytiahnutím vidlice napájacieho prívodu z elektrickej zásuvky.**
- **Spotrebič nenechávajte v činnosti bez dozoru a kontrolujte ho počas celej doby prípravy pokrmu!**
- **Pohonnú jednotku nikdy neponárajte do vody ani neumývajte prúdom vody!**

- Výrobok je určený len pre použitie v domácnostiach a pre podobné účely (v obchodoch, kanceláriách a podobných pracoviskách, v hoteloch, moteloch a iných obytných prostrediach, v podnikoch zaisťujúcich nocľah s raňajkami)! Nie je určený pre komerčné použitie!
- Na spotrebič neodkladajte žiadne predmety.
- Tento spotrebič nie je určený na vonkajšie použitie.
- **Spotrebič nesmie byť používaný vo vlhkom alebo mokrom prostredí a v akomkoľvek prostredí s nebezpečenstvom požiaru alebo výbuchu** (priestory kde sú skladované chemikálie, palivá, oleje, plyny, farby a ďalšie horľavé, prípadne prchavé, látky).
- Spotrebič používajte výhradne v pracovnej polohe na miestach, kde nehrozí jeho prevrhnutie a v dostatočnej vzdialenosti od tepelných zdrojov (napr. **kachlí, sporáka, variča, teplovzdušnej rúry, grilu**), horľavých predmetov (napr. **záclon, závesov**) alebo vlhkých povrchov (ako sú **výlevky, umývadlá**).
- Není prípustné jakýmkoľvek spôsobom upravovať povrch spotrebiča (napr. **pomocí samolepicí tapety, fólie**, apod.)!
- Pred prípravou odstráňte z potravín prípadné obaly (napr. **papier, PE-vrečko**).
- Dbajte na to, aby sa vlasy či voľné oblečenie nedostali do príslušenstva, vyhnite sa tak riziku ich namotania.
- Šľahač používajte výhradne v pracovnej polohe na miestach, kde nehrozí jeho prevrhnutie a v dostatočnej vzdialenosti od tepelných zdrojov (napr. **kachlí, sporáka, variča**) alebo vlhkých povrchov (ako sú **výlevky, umývadlá**).
- Nezapínajte spotrebič bez vložených surovín!
- Spotrebič používajte iba s príslušenstvom určeným a dodaným pre tento typ. Použitie iného príslušenstva môže predstavovať nebezpečenstvo pre obsluhu.
- Nekombinujte vzájomne príslušenstvo (metly **B** a háky **C**).
- Maximálna doba spracovania je 5 minút. Potom dodržte 10 — 15 minút prestávku, aby sa ochladila pohonná jednotka.
- Príslušenstvo nezasúvajte do žiadnych telesných otvorov.
- Ak je pohonná jednotka v činnosti, nesnímajte príslušenstvo (napr. **metly, háky**).
- Dajte pozor, aby sa napájací prívod nedostal medzi rotujúce časti príslušenstva.
- Kvôli bezpečnosti sa pracovné nadstavce nedajú vymeniť počas činnosti pohonnej jednotky.
- Pred každým pripojením spotrebiča do elektrickej siete skontrolujte, či je prepínač **A1** v polohe **0** (vypnuté) a po skončení práce spotrebič vždy odpojte od elektrickej siete.
- Nedovoľte deťom používať spotrebič bez dozoru!
- Nespracúvajte potraviny s teplotou vyššou ako **približne 80 °C**.
- Nikdy **nevsúvajte** napríklad **prsty, vidličku, nôž, stierku, lyžicu** do rotujúcich častí spotrebiča a príslušenstva!
- Ak sa spracúvané potraviny začnú zachytávať na príslušenstve (napríklad na **šľahacích metlách, miesiacich hákoch**), spotrebič vypnite a príslušenstvo opatrne očistite stierkou.
- Dajte pozor, aby ste pri práci s príslušenstvom šľahača nenarážali silno do stien nádob, alebo sa príslušenstvo nezaseklo do hustej hmoty či mrazených potravín.
- Pravidelne kontrolujte stav napájacieho prívodu spotrebiča.
- Nenechávajte visieť napájací prívod cez hranu stolu, kde ho môžu stiahnuť deti.
- Napájací prívod nesmie byť poškodený ostrými alebo horúcimi predmetmi, otvoreným plameňom, nesmie byť ponáraný do vody ani sa ohýbať cez ostré hrany.
- V prípade potreby použitia predlžovacieho prívodu je nutné, aby nebol poškodený a vyhovoval platným normám.
- Spotrebič nikdy nepoužívajte na žiadny iný účel, než na ktorý je určený a opísaný v tomto návode!



- Prípadné texty v cudzom jazyku a obrázky uvedené na obaloch, alebo výrobku, sú preložené a vysvetlené na konci tejto jazykovej mutácie.
- VAROVANIE: Pri nesprávnom používaní prístroja, ktoré nie je v súlade s návodom na obsluhu, existuje riziko poranenia.
- POZOR: Nepoužívajte tento spotrebič v spojení s tepelne citlivým riadiacim zariadením, programátorom, časovačom alebo akýmkoľvek iným zariadením, ktoré zapína spotrebič automaticky, pretože v prípade, že by bol spotrebič zakrytý alebo premiestnený, hrozí nebezpečenstvo požiaru.
- Výrobca nezodpovedá za škody spôsobené nesprávnym používaním spotrebiča a príslušenstva (napr. znehodnotenie potravín, poranenie o ostré noža mixéra, požiar) a nie je povinný poskytnúť záruku na spotrebič v prípade nedodržania zhora uvedených bezpečnostných upozornení.

II. OPIS SPOTREBIČA A PRÍSLUŠENSTVA (obr. 1)

A — pohonná jednotka

- | | |
|--|-----------------------------------|
| A1 — spínač/prepínač rýchlostí | A4 — napájací prívod |
| A2 — tlačidlo TURBO | A5 — tlačidlo vyhadzovača (EJECT) |
| A3 — otvory pohonu na pripojenie príslušenstva | |

B — šľahacie metly

C — miesiace háky

III. PRÍPRAVA NA POUŽITIE

Odstráňte všetok obalový materiál a vyberte šľahač a príslušenstvo. Zo spotrebiča odstráňte všetky prípadné adhézne fólie, samolepky alebo papier. Pred prvým použitím umyte časti, ktoré prídu do styku s potravinami, v horúcej vode s prídavkom saponátu, dôkladne opláchnite čistou vodou, utrite do sucha, prípadne nechajte uschnúť (viď ods.

V. ÚDRŽBA). Postavte zostavený šľahač s vybraným príslušenstvom na zvolenú rovnú, stabilnú, hladkú a čistú pracovnú plochu vo výške minimálne 85 cm, mimo dosahu detí a nesvojprávnych osôb (pozri odsek **I. BEZPEČNOSTNÉ UPOZORNENIA**). Presvedčte sa, že napájací prívod nie je poškodený a že neprechádza cez akékoľvek ostré či horúce plochy. Pripojte vidlicu napájacieho prívodu **A4** k el. sieti. Ponechajte voľný priestor na dobrú ventiláciu. Otvory v spotrebiči zaisťujú prúdenie vzduchu pri ventilácii a nesmú sa zakryť ani inak blokovat'. Elektrická zásuvka musí byť prístupná, aby sa v prípade nebezpečenstva šľahač dal ľahko odpojiť od elektrickej siete. Pri prvom použití sa môže objaviť krátke, mierne zadymenie, to však nie je porucha.

Použitie jednotlivých stupňov (A1, A2, A5) (obr. 3)

- | | |
|-----------------------|--|
| 0 | — vypnuté, |
| 1 až 5 | — voľby rýchlostí (použitie na šľahanie, miešanie, miesenie), |
| EJECT | — vyhadzovač, uvoľní príslušenstvo z pohonnej jednotky, |
| Tlačidlo TURBO | — motor pracuje na maximálny výkon a je v činnosti, pokiaľ je spínač A2 stlačený, |
| | — môžete použiť na akomkoľvek stupni rýchlosti. |

IV. POUŽITIE PRÍSLUŠENSTVA (obr. 2)

Nasledujúce typy spracovania považujte za príklady a inšpiráciu. Ich účel nie je poskytnúť návod, ale ukázať možnosti rôzneho spracovania potravín. Časy príprav (spracovania) potravín sú v minútach. Odporúčame občas prácu prerušiť, spotrebič vypnúť (poloha **0**) a odstrániť prípadné zvyšky potravín, ktoré sa nalepili na príslušenstvo **B**, **C** alebo steny nádoby (pozri text **I. BEZPEČNOSTNÉ UPOZORNENIA**).

Po skončení práce šľahač **A** vypnite a vidlicu napájacieho prívodu **A4** odpojte od el. zásuvky.

Šľahacie metly (B)

Použitie: šľahanie vaječných bielkov, peny, krémov, šľahačky, piškótového/treného cesta, kaše, majonéz a pod.

Stupeň prepínača: 1 — 5, čas šľahania cca 1 — 5 minút.

Nasadenie: Metly zasuňte do príslušných otvorov **A3** na spodnej časti pohonnej jednotky až na doraz. Metly uvoľníte stlačením tlačidla vyhadzovača **A5**.

Odporúčanie

- *Pri šľahaní použite substancie izbovej teploty.*
- *Aby ste dosiahli čo najlepšie výsledky, najskôr do misy nalejte tekuté suroviny a až potom pridajte tuhé suroviny.*
- *Šľahať začnite pri nižšej rýchlosti, aby ste predišli vyšplechovaniu. Neskôr prepnite na najvyššiu rýchlosť.*
- *Pri šľahaní bielkov použite vajcia izbovej teploty.*
- *Ak výsledok nie je optimálny, skontrolujte, či šľahacia metla nie je masťná, alebo pridajte trošku citrónovej šťavy či soli.*
- *Krémy, šľahačky a smotany ochladte aspoň na 6 °C.*
- *Pred šľahaním vaječných bielkov (minimálne množstvo 2 ks) sa uistite, že metly a nádoba sú suché a bez zvyškov oleja. Bielky by mali mať izbovú teplotu.*
- *Na šľahanie šľahačky odporúčame použiť vhodnú užšiu nádobu.*
- **Nepoužívajte nikdy šľahacie metly na miešanie tuhých hmôt (napr. kysnutého cesta).**

Miesiace háky (C)

Použitie: spracovanie nátierok, rozmiešanie zemiakov, špenátu, miesenie cesta a pod.

Stupeň prepínača: 1 — 5, čas miesenia cca 1 — 5 minút.

Nasadenie: vzájomná poloha je určená ich konštrukciou, z tohto dôvodu nemožno vzájomne vymeniť háky v otvoroch. Háky zasuňte do príslušných otvorov **A3** na spodnej časti pohonnej jednotky až na doraz. Háky uvoľníte stlačením tlačidla vyhadzovača **A5**.

Odporúčanie

- *Pri hnetení použite substancie izbovej teploty.*
- *Kvasnice si vopred rozmiešajte vo vlažnom mlieku alebo vode. Hneď ako cesto získa tvar gule, podľa Vašich zvyklostí ukončíte hnetenie, prípadne podľa receptúry ponechajte cesto kysnúť.*
- *Pri spracovaní tuhých ciest odporúčame najprv do misy vložiť sypké suroviny a potom pridávať tekuté. Cesto sa lepšie premiesi.*
- *Pri príprave väčšieho množstva cesta ho spracujte v niekoľkých dávkach.*

Upozornenie

- *Ak je treba, šľahacie metly alebo miesiace háky pri inštalácii mierne pootoče.*
- *Výstupky na šľahacích metlách alebo miesiacich hákoch bude vidno aj po zasunutí príslušenstva do šľahača. Nadstavce sa už nedajú zasunúť hlbšie do pohonnej jednotky.*
- *Spotrebič zapnite až v okamžiku, kedy je príslušenstvo **B** alebo **C** ponorené do spracovávaných surovín.*

- Na miešanie alebo miesenie možno použiť aj jeden miesiaci hák alebo šľahaciu metličku vo vhodnej nádobe.
- Veľkosť nádoby voľte podľa množstva pripravovaných potravín.
- Po 10 minútach činnosti dodržte asi 15 minút prestávku, aby sa ochladila pohonná jednotka.
- Háky a metly možno vybrať z pohonnej jednotky len vtedy, keď je prepínač rýchlostí **A1** v polohe **0**.
- Pokiaľ nieste s výsledkom spokojní, spotrebič vypnite, pomocou stierky suroviny premiešajte, odoberte časť surovín alebo pridajte trochu tekutiny.
- Rôzne typy múky sa môžu podstatne líšiť v množstve potrebnej tekutiny a lepkavosť cesta môže mať značný vplyv na zaťaženie šľahača. Ak budete počuť, že sa šľahač nadmerne namáha, vypnite ho, odstráňte polovicu cesta a spracujte každú polovicu zvlášť.

V. ÚDRŽBA

Pred akoukoľvek manipuláciou so spotrebičom alebo jeho údržbou spotrebič vypnite a vytiahnite vidlicu napájacieho prívodu z elektrickej zásuvky! Nepoužívajte drsné a agresívne čistiace prostriedky! Pohonnú jednotku ošetríte mäkkou handričkou navlhčenou vo vode so saponátom. Dbajte na to, aby sa do vnútorných častí nedostala voda. Ostatné príslušenstvo ihneď po použití umyte v roztoku teplej vody a saponátu, opláchnite čistou vodou a utrite (môžete použiť umývačku riadu). Niektoré prísady môžu určitým spôsobom príslušenstvo zafarbiť. Nemá to vplyv na funkciu spotrebiča a nie je to dôvod na reklamáciu spotrebiča. Toto zafarbenie zvyčajne po určitom čase samo zmizne. Výlisky z plastu nikdy nesusťe nad zdrojom tepla (napr. kachľami, sporákom, radiátorom).

Skladovanie spotrebiča a príslušenstva

Po očistení naviňte napájací prívod **A4** cez zadnú časť pohonnej jednotky **A**. Pohonnú jednotku uložte na suchom, bezprašnom mieste mimo dosahu detí a nesvojprávnych osôb.

VI. TECHNICKÉ ÚDAJE

Napätie (V)	uvedené na typovom štítku
Príkion (W)	uvedený na typovom štítku
Hmotnosť pohonnej jednotky (kg) asi	0,9
Rozmery (mm)	190 x 140 x 90
Spotrebič triedy ochrany	II.
Príkion vo vypnutom stave je < 0,5 W.	

Deklarovaná hodnota emisie hluku tohto spotrebiča je 90 dB, čo predstavuje hladinu „A“ akustického výkonu vzhľadom na referenčný akustický výkon 1 pW.

VII. LEGISLATÍVA A EKOLÓGIA

Zmena technickej špecifikace a obsahu prípadného príslušenství dle modelu výrobku vyhrazena výrobcem. Uvedené obrázky jsou pouze ilustrační.

Informácie o výrobku a servisnej sieti nájdete na internetovej adrese www.hyundai-electronics.sk

UPOZORNENIA A SYMBOLY POUŽITÉ NA SPOTREBIČI, OBALOCH ALEBO V NÁVODE:



VAROVANIE: NEVYSTAVUJTE SPOTREBIČ DAŽĎU ALEBO VLHKOSTI, ABY STE PREDIŠLI VZNIKU POŽIARU ALEBO ÚRAZU ELEKTRICKÝM PRÚDOM. PRED OPRAVOU ALEBO VŽDY, KEĎ SPOTREBIČ NEPOUŽÍVATE, VYPNITE HO ZO ZÁSUVKY V PRÍSTROJI NIESÚ ŽIADNE ČASTI OPRAVITEĽNÉ SPOTREBITEĽOM. VŽDY SA OBRACAJTE NA KVALIFIKOVANÝ AUTORIZOVANÝ SERVIS. SPOTREBIČ JE POD NEBEZPEČNÝM NAPÄTÍM.

Informácie o ochrane životného prostredia

Urobili sme to najlepšie pre zníženie množstva obalov a zaistili sme ich jednoduché rozdelenie na 3 materiály: lepenka, papierová drť a rozťahnutý polyetylén. Tento prístroj obsahuje materiály, ktoré môžu byť po demontáži špecializovanou spoločnosťou recyklované. Dodržujte prosím miestne nariadenia týkajúce sa nakladania s baliacimi materiálmi, vybitými batériami a starým zariadením.

Likvidácia starého elektrozariadenia a použitých batérií a akumulátorov



Tento symbol na výrobku alebo obale znamená, že s výrobkom (prípadne batériu/akumulátorom) po ukončení jeho životnosti nemôže byť nakladané ako s bežným odpadom z domácnosti. Musí sa odovzdať do príslušnej zberne na recykláciu elektrických a elektronických zariadení. Zaručením správnej likvidácie tohto výrobku pomôžete pri predchádzaní potenciálnych negatívnych dopadov na životné prostredie a na zdravie človeka, ktoré by mohli byť zapríčinené nevhodným zaobchádzaním s odpadmi z tohto výrobku. Recyklovaním materiálov pomôžete zachovať prírodné zdroje. Podrobnejšie informácie o recyklácii tohto výrobku vám na požiadanie poskytne miestny úrad, služba likvidácie komunálneho odpadu alebo predajňa, v ktorej ste si tento výrobok zakúpili.

UPOZORNENIA A SYMBOLY POUŽITÉ NA SPOTREBIČI, OBALOCH ALEBO V NÁVODE:

HOUSEHOLD USE ONLY — Len na použitie v domácnosti.

DO NOT IMMERSE IN WATER OR OTHER LIQUIDS — Neponárať do vody alebo iných tekutín.



TO AVOID DANGER OF SUFFOCATION, KEEP THIS PLASTIC BAG AWAY FROM BABIES AND CHILDREN. DO NOT USE THIS BAG IN CRIBS, BEDS, CARRIAGES OR PLAYPENS. THIS BAG IS NOT A TOY.

Nebezpečenstvo udusenía. Nepoužívajte toto vrecúško v kolískach, postielkach, kočíkoch alebo detských ohrádkach. PE vrecko odkladajte mimo dosahu detí. Vrecko nie je na hranie.

Symbol  znamená UPOZORNENIE.

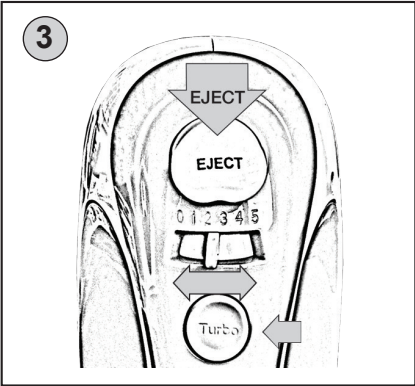
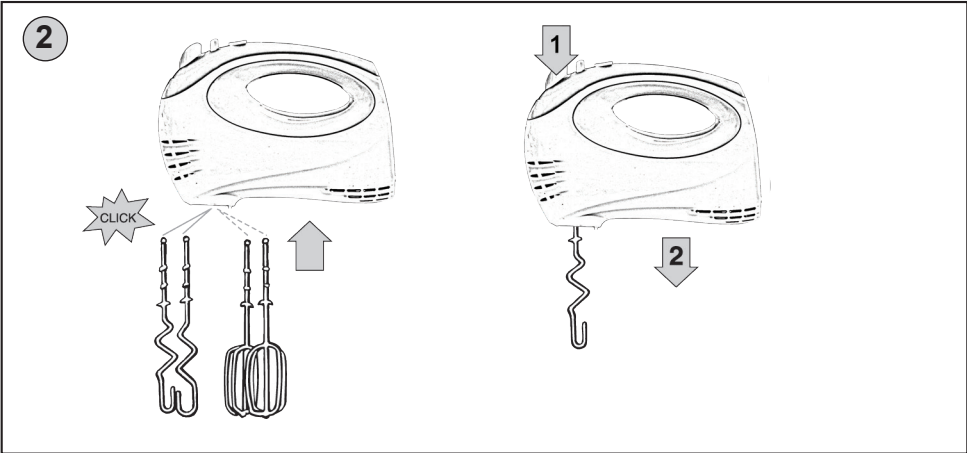
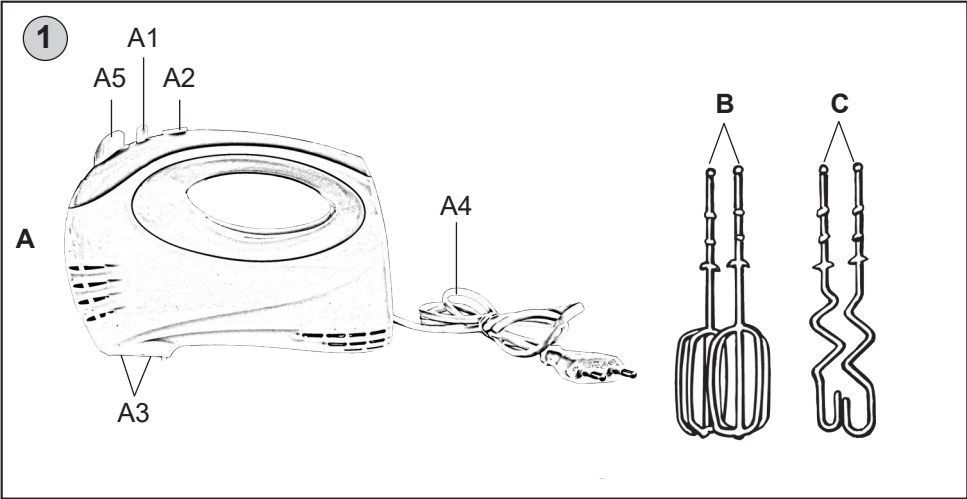
INSTRUKCJA OBSŁUGI

Szanowny kliencie, dziękujemy za wybór naszego urządzenia. Kupiliście Państwo produkt wysokiej jakości. Aby prawidłowo go obsługiwać, należy uważnie przeczytać instrukcję. Instrukcję wraz z kartą gwarancyjną i dowodem zakupu należy przechowywać w odpowiednim, bezpiecznym miejscu.

I. WSKAZÓWKI BEZPIECZEŃSTWA

- Wskazówki w instrukcji obsługi należy uważać za część urządzenia i przekazać innemu użytkownikowi urządzenia.
- Sprawdź, czy dane dotyczące napięcia podane na tabliczce odpowiadają napięciu w Twoim gniazdku elektrycznym. Wtyczkę przewodu zasilania należy podłączyć do prawidłowo uziemionego gniazda według!
- **Wtyczki kabla zasilającego nie należy wkładać do gniazdka elektrycznego i nie wyciągać mokrymi rękami i ciągnąc za kabel zasilania!**
- Produkt przeznaczony jest do stosowania w gospodarstwach domowych i podobnych miejscach (sklepy, biura i podobne miejsca pracy, hotele, motele i inne środowiska mieszkalne, w firmach świadczących usługi noclegowe ze śniadaniem)! Nie jest przeznaczony do użytku komercyjnego!
- To urządzenie nie może być używane przez dzieci. Przechowuj urządzenie i kabel w miejscu niedostępnym dla dzieci. Urządzenia mogą być używane przez osoby o ograniczonej sprawności fizycznej lub umysłowej lub z niedostatecznym doświadczeniem i wiedzą, jeżeli są one pod nadzorem lub zostały poinstruowane na temat używania urządzenia w sposób bezpieczny i rozumieją potencjalnemu zagrożeniu. Dzieci nie powinny bawić się urządzeniem.
- Zachowaj ostrożność podczas nalewania gorącej cieczy do urządzenia do przygotowywania i przetwarzania żywności lub miksera, może rozpryskać się z urządzenia z powodu nagłego wrzenia.
- Przed zmianą akcesoriów i dostępnych części, które przy użyciu są w ruchu, przed montażem i demontażem przed przystąpieniem do czyszczenia lub konserwacji, należy urządzenie wyłączyć i odłączyć wyciągając wtyczkę z gniazda!
- W przypadku, gdy kabel tego urządzenia jest uszkodzony, musi on być zastąpiony przez producenta, serwisanta lub podobną osobę uprawnioną, żeby w taki sposób uniknąć powstania niebezpiecznych sytuacji.
- Nigdy nie należy używać urządzenia, jeśli ma uszkodzony kabel zasilający lub wtyczkę, jeśli nie działa prawidłowo, gdy upadło na ziemię i uszkodziło się lub spadło do wody. W takich przypadkach, należy zanieść urządzenie do autoryzowanego serwisu celem sprawdzenia jego bezpieczeństwa i prawidłowego działania.
- Zawsze należy odłączyć urządzenie od zasilania, jeśli jest pozostawione bez opieki, przed montażem, demontażem lub czyszczeniem.

- Podczas pracy urządzenia należy zapobiegać, aby zwierzęta i owady nie miały dostępu do urządzenia.
- **Po pracy i przed każdą konserwacją, należy urządzenie wyłączyć i odłączyć od sieci, wyciągając wtyczkę z gniazdka.**
- **Nigdy nie należy pozostawiać działającego urządzenia bez nadzoru i należy kontrolować jego czynność przez cały czas przygotowania potraw.**
- **Silnika nigdy nie można zanurzać do wody lub myć pod bieżącą wodą!**
- Miksera na stojaku należy używać tylko w pozycji roboczej w miejscach, gdzie nie zagraża niebezpieczeństwo przewrócenia, z dala od źródeł ciepła (np. **piec, piekarnik, Kuchenka, grill, itp.**) i mokrych powierzchni (np. **zlewozmywaków, umywalk, itp.**).
- Nie należy używać urządzenia bez włożonych surowców!
- Zadbaj, aby luźne ubranie lub włosy, nie dostały się do koncovki, unikniesz tak ryzyka owinięcia.
- Na urządzenie nie należy umieszczać żadnych przedmiotów.
- Urządzenie nie jest przeznaczone do użytku na zewnątrz.
- Urządzenie używaj tylko w pozycji roboczej i na miejscach, gdzie nie grozi jego przewrócenie i w dostatecznej odległości od źródeł ciepła (np. **piece, kuchenki, ogrzewacze, piekarniki na gorące powietrze, grill**), przedmiotów łatwopalnych (np. **firanki, zasłony itd.**) i powierzchni wilgotnych (np. **zlewy, umywalki itd.**).
- **Urządzenie nie może być używane w środowisku wilgotnym lub mokrym, w środowisku z niebezpieczeństwem pożaru lub wybuchu** (miejsca, gdzie są przechowywane chemikalia, paliwa, oleje, gazy, farby i inne substancje łatwopalne lub lotne).
- Nie wolna w żaden sposób zmieniać powierzchni urządzenia (np. za **pomocą tapety samoklejącej, folii itp.**)!
- Przed przygotowywania należy usunąć z żywności opakowania (np. **papier, itp.**).
- Urządzenie należy używać tylko z akcesoriami przeznaczonymi i dostarczonymi do tego typu. Stosowanie innych akcesoriów może stanowić zagrożenie dla obsługi.
- Akcesoriów nie należy wkładać do żadnych otworów w ciełe.
- Uważaj, aby kabel zasilania nie dostał się między części wirujące akcesoria.
- Akcesoriów roboczych ze względów bezpieczeństwa nie można wymienić podczas pracy silnika.
- Przed każdym podłączeniem urządzenia należy skontrolować czy wyłącznik **A1** jest w pozycji wyłączono „0”, a po zakończeniu pracy odłączyć urządzenie od sieci elektrycznej.
- Maksymalny czas przetwarzania jest 10 minut. Następnie zrób przerwę 15 minut niezbędną do ochłodzenia napędu.
- Nie pozwalaj dzieciom na korzystanie z urządzenia bez nadzoru!
- Nie używaj żywności o wyższej temperaturze niż **80 °C**.
- **Nigdy nie wsuwaj** (np. **palców, widelca, noża, łopatk, łyżki**) do obrotowych części i akcesoriów urządzenia.
- Jeśli żywności zacznie się lepić do akcesoriów urządzenie wyłącz i akcesoria dokładnie wyczyść łopatką.
- Należy regularnie kontrolować stan kabla zasilającego urządzenia.
- Upewnij się, że przewód nie wisi luźno na krawędzi blatu, gdzie mogłyby dosięgnąć dzieci.
- Kabel zasilający nie może być uszkodzony przez ostre lub gorące przedmioty, otwarty ogień, nie można go zanurzać w wodzie lub zginać przez krawędzie.
- Jeśli konieczne jest wykorzystanie kabla przedłużającego, jest konieczne, żeby nie był uszkodzony i spełniał obowiązujące normy.
- **Nigdy nie należy używać urządzenia do innych celów niż, dla których jest przeznaczone, oraz opisane w niniejszej instrukcji!**



- UWAGA: Nie używaj urządzenia wraz z programem, włącznikiem czasowym lub jakkolwiek inną częścią, która włącza urządzenie automatycznie, ponieważ istnieje niebezpieczeństwo wybuchu pożaru w przypadku zakrycia urządzenia lub jego nieprawidłowego umieszczenia.
- UWAGA: Istnieje ryzyko poważnego urazu w przypadku nieprawidłowego użycia urządzenia (niezgodnie z instrukcją).
- Wszystkie teksty w innych językach, a także obrazki na opakowaniu lub produkcie są przetłumaczone i wyjaśnione na końcu odpowiedniej mutacji językowej.
- Producent nie ponosi odpowiedzialności za szkody spowodowane przez niewłaściwe traktowanie urządzenia (np. pogorszenie jakości żywności, pożar) i nie ponosi odpowiedzialności za gwarancje dotyczące urządzenia w przypadku nieprzestrzegania wyżej przedstawionych zasad bezpieczeństwa.

II. OPIS URZĄDZENIA I WYPOSAŻENIA (rys. 1)

A – blok napędu

- | | |
|-------------------------------------|--------------------------|
| A1 – włącznik/przełącznik prędkości | A4 – przewód zasilający |
| A2 – przycisk TURBO | A5 – przycisk wyrzutnika |
- (EJECT)

A3 – otwory w bloku napędu do podłączenia akcesoriów

B – mieszadła

C – haki

III. PRZYGOTOWANIE URZĄDZENIA DO PRACY

Usuń wszelki materiał opakowaniowy i wyjmij mikser ręczny wraz z wyposażeniem. Usuń z miksera i wyposażenia wszelkie folie, naklejki czy papier. Przed pierwszym użyciem umyć części, które będą w kontakcie z jedzeniem, gorącą wodą z dodatkiem środka myjącego, dokładnie opłucz czystą wodą i wytrzyj do sucha, ewentualnie pozostaw do wysuszenia. Postaw zmontowany mikser ręczny z wybranymi akcesoriami na równą, stabilną, gładką i czystą powierzchnię na wysokości, co najmniej 85 cm, w miejscu niedostępnym dla dzieci i nieodpowiednich osób (patrz rozdz. I. **OSTRZEŻENIA DOT. BEZPIECZEŃSTWA**). Zostaw miejsce dla prawidłowej wentylacji. Otwory w urządzeniu zapewniają przepływ powietrza i nie można ich zakrywać lub blokować. Upewnij się, że kabel zasilający nie jest uszkodzony i że nie przechodzi przez ostre lub na gorące powierzchnie. Gniazdko musi być łatwo dostępne, aby mikser ręczny w przypadku zagrożenia, można było łatwo odłączyć od sieci. Podczas pierwszego włączenia może wystąpić krótkie, lekkie zadymienie lub zapach, nie jest to usterka i nie jest powodem do reklamacji urządzenia.

Zastosowanie poszczególnych prędkości (A1, A2, A5), (rys.3)

0 – wyłączono

1 do 5 – prędkości stosowane do ubijania, mieszania i wyrabiania ciast,

EJECT – wypychacz, zwolni akcesoria z bloku napędu,

przycisk TURBO – silnik pracuje na maks. mocy i jest uruchomiony aż przełącznik **A2** jest wciśnięty

– można stosować na każdym etapie prędkości.

IV. ZASTOSOWANIE WYPOSAŻENIA (rys.2)

Następujące rady należy uważać za przykłady i inspiracje. Podane przykłady nie służą, jako instrukcje, ale prezentują różne możliwości przetwórstwa produktów spożywczych. Czasy potrzebne do przygotowania potraw (przetwórstwa) są określone w minutach.

Polecamy od czasu do czasu przerwać pracę, urządzenie wyłączyć (pozycja **0**) i usunąć resztki potraw, które przykleiły się do wyposażenia **B**, **C** lub ścian naczyń i pokrywy (patrz

I. WSKAZÓWKI BEZPIECZEŃSTWA).

Po zakończeniu pracy należy mikser wyłączyć, wtyczkę przewodu zasilania **A4** wyciągnąć z gniazdka elektrycznego.

Trzepaki (B)

Zastosowanie: ubijanie białka, piany, kremów, bitej śmietany, ciast biszkoptowych, kasz, itp.

Stopień przełącznika 1 – 5, czas przygotowania około 1 – 5 minut

Nasazeni: Trzepaki wsunąć do oporu do właściwych otworów **A4** znajdujących się w dolnej części napędu. Wyjęcie trzepaków następuje po naciśnięciu przycisku **A5**.

Zalecenia

- *Podczas ubijania używać składników o temperaturze pokojowej.*
- *W celu osiągnięcia lepszych wyników podczas pracy potrzeba najpierw wypełnić miskę płynnymi składnikami, a dopiero potem stałymi.*
- *Aby uniknąć rozpryskiwania ciasta należy najpierw ubijać składniki na niższym stopniu prędkości, dopiero po tym można przejść do wyższej prędkości.*
- *W przypadku, gdy ubijanie nie jest optymalne potrzeba sprawdzić czy mieszadła nie są natarte tłuszczem, lub dodać trochę soku z cytryny lub soli.*
- *Kremy, śmietanki i śmietany należy schłodzić do temperatury co najmniej 6 °C.*
- *Przed ubijaniem białek jaj (co najmniej 2 sztuk) upewnij się, że nasadka i pojemnik są suche i że nie ma na nich resztek oleju. Białka powinny mieć temperaturę pokojową*
- *Do bitej śmietany zaleca się używać odpowiedniego wąskiego pojemnika.*
- ***Nigdy nie używać mieszadeł do mieszania substancji stałych, takich jak ciasto drożdżowe.***

Mieszadła – haki (C)

Użycie: do past, mieszania ziemniaków, szpinaku, do mieszania ciast itp. stopień przełącznika 1 – 5, czas przygotowania około 1 – 5 minut.

Osadzenie: wzajemna pozycja jest określona przez ich konstrukcję, z tego powodu nie ma możliwości niepoprawnego włożenia haków do otworów. Haki wsunąć do oporu do właściwych otworów **A3** znajdujących się w dolnej części napędu. Wyjęcie haków następuje po naciśnięciu przycisku **A5**.

Zalecenia

- *Podczas ugniatania używać substancji o temperaturze pokojowej.*
- *Drożdże wcześniej wymieszać w letnim mleku. Gdy z ciasta robi się kula, w zależności od nawyków potrzeba zatrzymać ugniatanie, albo wg przepisu, pozostawić ciasto do wyrośnięcia.*
- *Podczas ugniatania twardszych ciast polecamy ze względu na lepsze wymieszanie najpierw włożyć do miski substancje sypkie, a następnie dodawać płynne.*
- *Podczas przygotowywania dużej ilości ciasta, lepiej jest to robić w kilku dawkach.*

Ostrzeżenie

- *Jeśli to konieczne, można delikatnie obrócić mieszadła lub haki.*
- *Wypustki na mieszadle lub haku pozostają widoczne nawet po zasunięciu akcesoriów do miksera. Mieszadeł lub haków nie można włożyć jeszcze więcej do bloku napędu.*

- Włączyć urządzenie aż w momencie, gdy akcesoria **B, C** są zanurzone do użytych substancji.
- Do mieszania lub ubijania można stosować jedno mieszadło lub jeden hak w odpowiednim pojemniku.
- Wielkość naczyń wybrać w zależności do ilości przygotowywanego pokarmu.
- Po 10 min. ciągłej pracy przestrzegać pauzy wymaganej około 15 minut do schłodzenia silnika.
- Haki i trzepaki są usuwane z napędu tylko wtedy, gdy przełącznik prędkości **A1** znajduje się w położeniu **0**.
- Co jakiś czas wyłączyć mikser i zeszkrobać mieszaninę z haka do wygniatania ciasta. Różne rodzaje mąki różnią się znacznie ilością wymaganego płynu, a lepkość ciasta może mieć istotny wpływ na obciążenie napędu. Zaleca się obserwację pracy urządzenia podczas miksowania ciasta.

V. KONSERWACJA

Przed jakąkolwiek manipulacją z urządzeniem i przed każdą konserwacją urządzenie **wyłącz, odłącz od sieci wyciągając wtyczkę kabla zasilającego z gniazdka! Nie używaj szorstkich i agresywnych środków czyszczących (np. ostre przedmioty, skrobaczki, rozcieńczalniki lub inne rozpuszczalniki)!** Blok napędu należy czyścić miękką wilgotną szmatką z dodatkiem detergentu. Potrzeba uważać, aby woda nie dostała się do części wewnętrznych. Pozostałe akcesoria natychmiast po użyciu trzeba umyć w ciepłej wodzie z detergentem, opłukać czystą wodą i wytrzeć do sucha (można używać zmywarki do naczyń). Niektóre składniki mogą przebarwić akcesoria. Jednakże nie ma to wpływu na funkcjonowanie urządzenia i nie jest powodem do reklamacji urządzenia. To zabarwienie zazwyczaj za jakiś czas samo zniknie. Części z tworzyw sztucznych nie należy suszyć nad źródłami ciepła (np. kuchenki elektryczne, kuchenki gazowe).

Składowanie urządzenia i akcesoriów

Po oczyszczeniu należy nawinąć zasilanie **A4** przez tylną część silnika **A**. Zespół napędowy należy przechowywać w suchym miejscu, wolnym od kurzu, z dala od dzieci i osób niekompetentnych.

VI. DANE TECHNICZNE

Napięcie (V)	podano na tabliczce znamionowej
Pobór mocy (W)	podano na tabliczce znamionowej
Waga jednostki napędowej ok. (kg)	0,9
Wymiary produktu (mm)	190 x 140 x 90
Klasa izolacyjna	II.
Pobór mocy gdy sprzęt jest wyłączony	wynosi < 0,5 W.
Poziom hałasu 90 dB(A) re 1pW	

VII. PRAWODAWSTWO I EKOLOGIA

Zmiana specyfikacji technicznych i akcesoriów w zależności od modelu produktu jest zastrzeżona przez producenta. Zdjęcia służą wyłącznie jako ilustracja.

Więcej informacji dotyczących urządzenia oraz serwisu znajduje się na naszej stronie internetowej www.hyundai-electronics.pl

OSTRZEŻENIA I SYMBOLE UŻYTE NA URZĄDZENIACH, OPAKOWANIACH LUB W INSTRUKCJI:



OSTRZEŻENIE: ABY UNIKNĄĆ NIEBEZPIECZEŃSTWA POŻARU LUB PORAŻENIA PRADEM ELEKTRYCZNYM, NIE WOLNO WYSTAWIAĆ SPRZĘTU NA DZIAŁANIE DESZCZU BĄDŹ WILGOCI. URZĄDZENIE NALEŻY ZAWSZE WYŁĄCZYĆ Z GNAZDKA, KIEDY NIE JEST UŻYWANE LUB PRZED NAPRAWĄ. W URZĄDZENIU NIE MA ŻADNYCH CZĘŚCI, KTÓRE ODBIORCA MOŻE SAMODZIELNIE NAPRAWIAĆ. NAPRAWĘ SPRZĘTU NALEŻY ZLECIĆ AUTORYZOWANEMU SERWISOWI. URZĄDZENIE ZNAJDUJE SIĘ POD NIEBEZPIECZNYM NAPIĘCIEM.

Informacje o ochronie środowiska naturalnego

Zrobiliśmy co najlepsze, aby obniżyć ilość opakowań i ułatwić im łatwe rozdzielanie na trzy materiały: tektura, masa papierowa i rozciągnięty polietylen. Urządzenie to zawiera materiały, które mogą być po demontażu utylizowane przez wyspecjalizowaną spółkę. Prosimy, aby dotrzymywali Państwo miejscowe przepisy dotyczące obchodzenia się z papierami pakowymi, wyładowanymi bateriami i starymi urządzeniami.

Likwidacja zużytego sprzętu elektrycznego / elektronicznego oraz utylizacja baterii i akumulatorów



Ten symbol na produkcie lub jego opakowaniu oznacza, że produkt nie może być traktowany jako odpad komunalny, lecz powinno się go dostarczyć do odpowiedniego punktu zbiórki sprzętu elektrycznego i elektronicznego, w celu recyklingu. Odpowiednie zadysponowanie zużytego produktu zapobiega potencjalnym negatywnym wpływom na środowisko oraz zdrowie ludzi, jakie mogłyby wystąpić w przypadku niewłaściwego zagospodarowania odpadów. Recykling materiałów pomaga chronić środowisko naturalne. W celu uzyskania bardziej szczegółowych informacji na temat recyklingu tego produktu, należy skontaktować się z lokalną jednostką samorządu terytorialnego, ze służbami

zagospodarowywania odpadów lub ze sklepem, w którym zakupiony został ten produkt.

OSTRZEŻENIA I SYMBOLE UŻYTE NA URZĄDZENIACH, OPAKOWANIACH LUB W INSTRUKCJI:

HOUSEHOLD USE ONLY – Tylko do zastosowania w domu.

DO NOT IMMERSE IN WATER OR OTHER LIQUIDS – Nie zanurzać do wody lub innych cieczy.



TO AVOID DANGER OF SUFFOCATION, KEEP THIS PLASTIC BAG AWAY FROM BABIES AND CHILDREN. DO NOT USE THIS BAG IN CRIBS, BEDS, CARRIAGES OR PLAYPENS. THIS BAG IS NOT A TOY.

Niebezpieczeństwo uduszenia. Tego worka nie należy używać w kołyskach, łóżeczkach, wózkach lub kojcach dziecięcych. Torebkę z PE położyć w miejscu będącym poza zasięgiem dzieci. Torebka nie służy do zabawy!

Symbol  oznacza OSTRZEŻENIE.

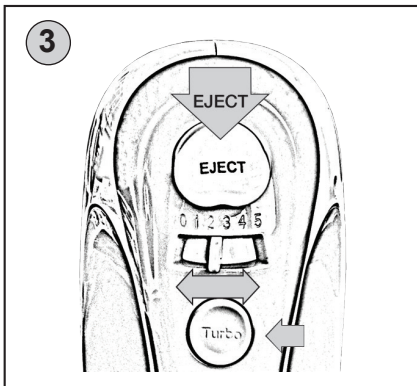
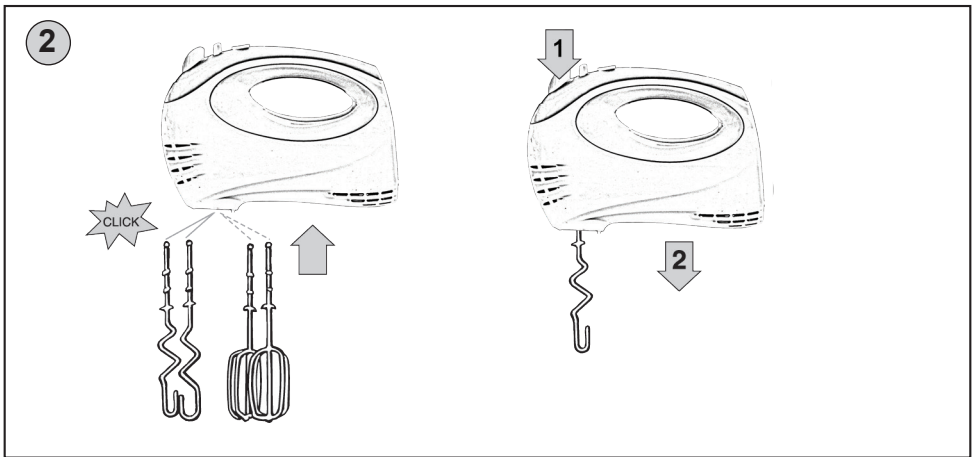
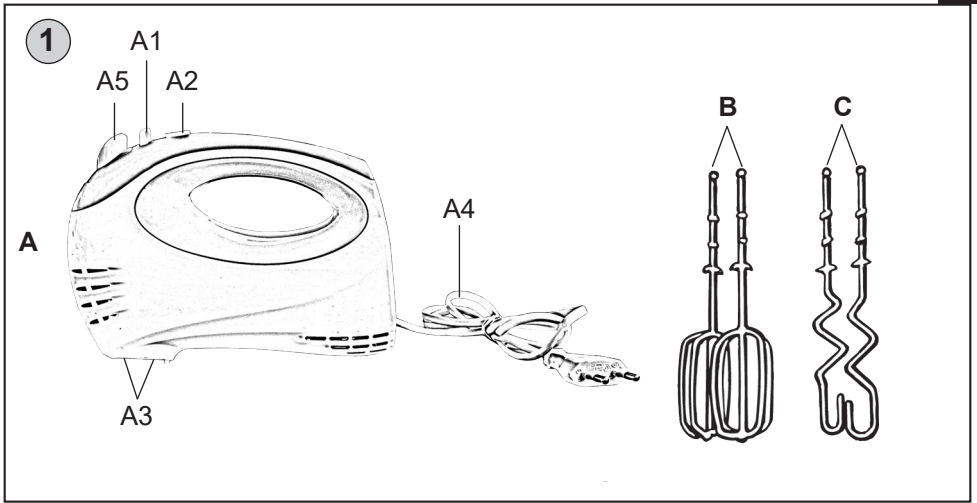
INSTRUCTIONS FOR USE

Dear customer, thank you for purchasing our product. Please read the operating instructions carefully before putting the appliance into operation and keep these instructions including the warranty, the receipt and, if possible, the box with the internal packing.

I. SAFETY WARNING

- Consider the instructions for use as a part of the appliance and pass them on to any other user of the appliance.
- Check whether the data on the type label correspond with the voltage in your socket. The power cord plug has to be connected to the properly connected and grounded socket according.
- **Do not insert or take out the plug to or from a socket with wet hands and do not pull the power cord!**
- This appliance must not be used by children. Keep the device and its supply cord out of reach of children. The device may be used by persons with reduced physical or mental abilities or lack of experience and knowledge only if they are under supervision or they have been instructed about using the appliance safely and understand the potential dangers. Children must not play with the appliance.
- Before replacing accessories or accessible parts, which move during operation, before assembly and disassembly, before cleaning or maintenance, turn off the appliance and disconnect it from the mains by pulling the power cord from the power socket!
- If the power cord of the appliance is corrupted, it has to be replaced by the producer, its service technician or a similarly qualified person so as to prevent dangerous situations.
- Be careful when pouring hot liquid into the food processing device or the mixer because it may spurt out of the appliance because of sudden boil.
- Never use the appliance if its power cord or plug is damaged, if it does not work properly, if it fell down and was damaged or if it fell to water. In this case take the appliance to a special service to check its safety and proper function.
- Always unplug the appliance from power supply if you leave it unattended and before assembly, disassembly or cleaning.
- Never use the appliance if its power cord or plug is damaged, if it does not work properly, if it fell down and was damaged or if it fell to water. In this case take the appliance to a special service to check its safety and proper function.
- When the appliance is in operation, prevent pets, plants or insects to get in contact with it.
- After finishing work and before cleaning, always switch off the appliance and disconnect it from power supply by taking the power cord connector out of the electric socket.
- **Never leave the appliance unsupervised and check it during the whole time of preparing meals!**
- **Never immerse the drive unit into water or wash it in running water!**

- The product is intended for home use and similar (in shops, offices and similar workplaces, in hotels, motels and other residential environments, in facilities providing accommodation with breakfast). It is not intended for commercial use!
- Use the appliance in the working position only at places with no risk of turning over and in sufficient distance from heat sources (e. g. **heater, stove, grill, etc.**), and wet surfaces (e. g. **sinks, wash basins, etc.**)
- This appliance is not intended for outdoor use.
- Do not place any objects on the appliance.
- Use the appliance in the working position only at places with no risk of turning over and in sufficient distance from heat sources (e.g. **heater, stove, cooker, oven, grill**), flammable objects (e.g. **curtains, drapes, etc.**) and wet surfaces (e.g. **sinks, wash basins, etc.**).
- The appliance must not be used in damp or wet environment and in any environment with the danger of fire or explosion (**spaces where chemicals, fuels, oils, gases, paints and other flammable or volatile materials are stored**).
- It is not allowed to modify the surface of the appliance in any way (e.g. using a **selfadhesive wallpaper, foils, etc.**)
- Before preparation, remove possible packages from food (e.g. **paper, a PE bag, etc.**)
- Do not switch on the appliance without ingredients in it!
- Use the appliance designed and supplied for this type only. Using another appliance can represent a risk for the operator.
- Do not combine the appliance (beaters **B** and hooks **C**).
- Do not insert the appliance into any body holes.
- Do not remove the appliance if the drive unit is in operation!
- Make sure that the power supply cable does not get between the rotating parts of the accessories.
- Make sure that hair or loose clothes do not get into the accessories to avoid risk of them tangling.
- The work adapters cannot be exchanged when the drive unit is in operation for safety reasons.
- The maximum time of processing is 10 minutes. Then wait for 15 minutes, which is necessary for the drive unit to cool down.
- Check before every connecting of the appliance to power supply whether the switch **A1** is in the **0** position (off) and after completing work always disconnect the appliance from power supply.
- Do not let children use the appliance without supervision!
- Do not process food at temperature exceeding **about 80 °C**.
- Never insert e.g. **fingers, fork, knife, spatula, spoon** into rotating parts of the appliance and the accessories.
- If the processed food starts to stick to the appliance (e.g. **whipping beaters, kneading hooks**), switch off the appliance and clean the accessories carefully using a spatula.
- Make sure that appliance does not hit walls of containers strongly when handling the beater.
- Check the condition of the supply cord regularly.
- Prevent the supply cord to hang loosely over the edge of the working desk where children could reach it.
- The power cord must not be damaged with sharp or hot objects, open fire, it must not be sunk into water or bent over sharp edges.
- If you need to use the extension cord, it has to be uncorrupted and it has to comply with the valid standards.
- Never use the appliance for any other purpose than for that described in these instructions for use!
- All text in other languages and pictures shown on the packaging, or the product itself, are translated and explained at the end of this language mutation.



- Caution: Do not use the appliance with a program, time switch or any other part that turns the appliance on automatically as there is a risk of fire if the appliance is not covered or placed properly.
- **WARNING:** There is a risk of injury in case of incorrect use (not in accordance with the manual) of the appliance.
- The producer does not undertake any responsibility for damage caused by improper use of the appliance and the accessories (e.g. food deterioration, injury by knife edge, fire, etc.) and its guarantee does not cover the appliance in the case of failure to comply with the safety warning above.

II. DESCRIPTION OF THE APPLIANCE AND ITS ACCESSORIES (fig. 1)

A – drive unit

A1 – speed selector/switch

A2 – TURBO button

A3 – holes of the drive for connecting the accessories

A4 – power cord

A5 – release button (EJECT)

B – whipping beaters

C – kneading hooks

III. PREPARATION FOR USE

Remove all packing material and take out the hand mixer and the accessories. Remove all possible adhesion foils, stick-on labels or paper from the appliance. Before the first use, wash the parts that will be in contact with food in hot water with a detergent, rinse thoroughly with clean water and wipe till dry, or let dry (see **V. MAINTENANCE**). Put the hand mixer with the selected accessories on a flat, stable, smooth and clean work surface at the height of at least 85 cm, out of reach of children and incapacitated people (see par. **I. SAFETY WARNING**). Make sure that the power cord is not damaged and that it does not lead through any sharp or hot surfaces. Plug power supply fork **A4** to the electric power. Choose the amount of the processed food so that the maximum volume of the containers marked with the gauge line is not exceeded. Possible short-time mild smoke when the appliance is operated for the first time is not a defect and the appliance is not subject to a complaint for this reason.

Using individual levels (**A1, A2, A5**), (fig. 3)

0 – off,

1 to 5 – speed options (using for whipping, mixing, kneading),

EJECT – ejector (releases the accessories from the drive unit),

TURBO button – the motor works at maximum performance and it is in operation while the button **A2** is pushed,
– can be used at any speed level.

IV. USE OF THE ACCESSORIES (Fig. 2)

Please consider the following tips for preparing food as examples and inspiration, the purpose of which is not to provide instructions, but to show various possibilities of preparing food. The times of food preparation (processing) are given in minutes. We recommend stopping work from time to time, switching off the appliance (position **0**) and removing possible food that was stuck on the accessories **B, C** or on the container walls (see par. **I. SAFETY WARNING**). After finishing work, switch off the beater and unplug the fork of the power supply **A4** from the electric socket.

Whipping beaters (**B**)

Use: Whisking egg whites, mousse, creams, whipping creams, sponge cake dough/batter, mashes, etc.

Switch level: 1 - 5, whipping time about 1 - 5 minutes

Insertion: Insert the beaters to the respective holes **A3** in the lower part of the drive to the maximum position. Release the whisks by pressing the release button **A5**.

Recommendation

- *When whipping, use the substances at room temperature.*
- *First put liquid ingredients to the bowl and only then put solid ingredients in to achieve the best results.*
- *First whip at low speed so that the dough does not splash out. Only then you can go to higher speed.*
- *If beating is not optimal, make sure that the beater is not greasy, or add a little lemon juice or salt.*
- *Cool creams and whipping creams to at least 6 °C.*
- *Before beating egg whites (minimum amount is 2 pcs) ensure that the base and bowl are dry and without oil residues. Egg whites should have room temperature.*
- *We recommend using a narrow container for whipping cream.*
- **Never use whipping beaters for mixing tough materials, such as yeast dough.**

Kneading hooks (C)

Use: Preparing spreads, mixing potatoes, spinach, mixing dough, etc.

Switch level: 1 - 5, kneading time about 1 - 5 minutes.

Insertion: Mutual position is given by their construction; for this reason mutual interchangeability of the hooks in the holes is not possible. Insert the hooks to the respective holes **A3** in the lower part of the drive to the maximum position. Release the hooks by pressing the release button **A5**.

Recommendation

- *When kneading, use the substances at the room temperature.*
- *First mix yeast in lukewarm milk. As soon as the dough gets into the shape of a ball, stop kneading as you are used to, or leave the dough rise according to the recipe.*
- *When preparing tough dough, we recommend putting loose ingredients in the bowl first for better mixing and then adding liquid ingredients.*
- *When preparing more dough, prepare it in several doses.*

Warning

- *If necessary for inserting, turn the beaters or kneading hooks slightly.*
- *The plastic ring on a beater or a kneading hook remains invisible. The beater or the kneading hook cannot be inserted further to the appliance.*
- *Switch on the appliance only when the accessories **B, C** are immersed into the processed ingredients.*
- *For mixing or whipping, only one kneading hook or whipping beater can be used in a suitable container. Choose the size of the container according to the amount of the prepared mass.*
- *After 10 minutes of continuous operation wait for about 15 minutes, which is necessary for the drive unit to cool down.*
- *The hooks and whisks can be released from the propulsion unit only when the speed selector **A1** is in position 0.*
- *If you are not satisfied with the result, switch off the appliance, mix the ingredients with spatula, take some part of the ingredients or add a little liquid.*

V. MAINTENANCE

Before any handling with the appliance or its maintenance, switch off the appliance and unplug the power supply cord from the electric socket. Do not use rough and aggressive detergents! Clean the drive unit by soft and wet cloth with a little detergent.

Make sure that water does not get inside the appliance. Wash the other accessories right after use in hot water with a little detergent added, rinse them with clean water and wipe them till dry (you can also use a dishwasher). Some ingredients can colour the accessories in some way. But this does not affect the function of the appliance and it is not a reason for a claim. This colouring usually disappears in some time. Never dry plastic moldings over a heat source (e.g. heater, stove, radiator).

Storing the appliance and accessories

After cleaning, wind the power supply cord **A4** over the back part of the drive unit **A**. Store the drive unit at a dry, dust-free place, out of reach of children and legally incapacitated people.

VI. TECHNICAL DATA

Voltage (V) / Input (W)	specified on the type label
Weight of drive unit (kg) about	0.9
Protection class of the appliance	II.
Size of the product (mm)	190 x 140 x 90
Input in off mode is < 0.5 W.	
Noise level: Acoustic noise level of 90 dB(A) re 1pW	

VII. LEGISLATIVE & ECOLOGY

The manufacturer reserves the right to change the technical specifications and accessories for the respective models. Product images are for illustrative purposes only.



WARNING: Do not use this product near water, in wet areas to avoid fire or injury of electric current. Always turn off the product when you don't use it or before a revision. There aren't any parts in this appliance which are repairable by consumer. Always appeal to a qualified authorized service. The product is under a dangerous tention.

Old electrical appliances, used batteries and accumulators disposal



This symbol on the product or on its packaging indicates that this product (or battery/accumulator) shall not be treated as household waste. Instead it shall be handed over to the applicable collection point for the recycling of electrical and electronic equipment. By ensuring this product is disposed of correctly, you will help prevent potential negative consequences for the environment and human health, which could otherwise be caused by inappropriate waste handling of this product. The recycling of materials will help to conserve natural resources. For more detailed information about

recycling of this product, please contact your local Civic Office, your household waste disposal service or the shop where you purchased the product.

WARNINGS AND SYMBOLS USED ON THE APPLIANCE, PACKAGING OR IN THE INSTRUCTIONS MANUAL:

HOUSEHOLD USE ONLY. DO NOT IMMERSE IN WATER.



TO AVOID DANGER OF SUFFOCATION, KEEP THIS PLASTIC BAG AWAY FROM BABIES AND CHILDREN. DO NOT USE THIS BAG IN CRIBS, BEDS, CARRIAGES OR PLAYPENS. THIS BAG IS NOT A TOY.

The  symbol indicates a WARNING.

KEZELÉSI ÚTMUTATÓ

Kedves Vásárló! Köszönjük, hogy a mi termékünket választotta. A készülék üzembe helyezése előtt kérjük, nagyon figyelmesen olvassa el a használati útmutatót, és a jelen útmutatót a garancialevéllel, a pénztári bizonylattal és lehetőség szerint a termék csomagolásával és a csomagolás tartalmával együtt őrizze meg.

I. BIZTONSÁGTECHNIKAI FIGYELMEZTETÉS

- Első üzembe helyezés előtt figyelmesen olvassa el a kezelési útmutatót, tekintse meg az ábrákat és az útmutatót későbbi felhasználás céljaira gondosan őrizze meg.
- Ellenőrizze, hogy az adattáblán levő feszültségadat megegyezik–e elektromos dugaszoló aljzatban levő feszültségértékkel.
- Nedves kézzel ne dugja be a csatlakozóvezeték villásdugóját az el. dugaszolóaljzatba és ne húzza ki azt az el. dugaszolóaljzatból a csatlakozó vezetéknél fogva!
- A készüléket nem használhatják gyerekek! Tartsa a készüléket és a kábelt távol a gyerekektől! A készüléket nem használhatják felügyelet nélkül olyan személyek, akik alacsonyabb fizikai és szellemi képességekkel rendelkeznek, vagy akiknek nincs tapasztalatuk és nem ismerik a használati utasításokat, kizárólag abban az esetben használhatják, ha a készülékek használatáról írt utasításokat és a lehetséges veszélyeket megértik! A gyermekek nem játszhatnak a készülékkel!
- Tartozékok vagy hozzáférhető részek cseréje előtt, amelyek használat közben mozgásban vannak, azok beszerelése és kiszerelese előtt, tisztítás vagy karbantartás előtt kapcsolja ki a készüléket, és válassza le az el. hálózatról a készülék csatlakozóvezetéke villásdugója hálózati el. dugaszolóaljzattól történő kihúzásával!
- Ha a készülék csatlakozóvezetéke megsérül, akkor azt a gyártó cég, annak szervíz szakembere vagy hasonló minősítéssel rendelkező személy cserélje ki, hogy elkerüljük ezzel veszélyes helyzet kialakulását.
- Legyen nagyon óvatos, amikor beleönti az ételt az előkészítő és feldolgozó gépbe, vagy a mixerbe önti a forró vizet, mert az kifröccsenhet a készülékből a hirtelen forrás miatt!
- Ne kapcsolja be a készüléket, ha annak csatlakozóvezetéke vagy villásdugója sérült, ha nem működik rendesen vagy ha leesett és megsérült vagy ha vízbeesett. Ilyen esetekben a készüléket adja át szakszervizi ellenőrzésre, annak biztonságtechnikája és helyes működése ellenőrzése céljából.
- Mindig válassza le a készüléket az elektromos hálózatról, ha a készülék felügyelet nélkül marad, továbbá annak beszerelése, leszerelése vagy tisztítása előtt.

- Soha ne kapcsolja be a készüléket, ha annak csatlakozóvezetéke vagy villásdugója sérült, ha nem működik rendesen vagy ha leesett és megsérült vagy ha vízbeesett. Ilyen esetekben adja a készüléket szakszervizi vizsgálatokra, annak biztonsága és helyes működése ellenőrzése céljából.
- A készülék működése közben kerülje a készülék és az otthoni állatok, virágok, vagy rovarok közötti kontaktust!
- A munka befejezése után és karbantartás előtt mindig válassza le a készüléket az el.hálózatról a csatlakozó vezeték villásdugója el.dugaszóaljzatból történő kihúzásával.
- **Ne hagyja a készüléket bekapcsolt állapotban felügyelet nélkül és ellenőrizze azt az ételkészítés teljes ideje alatt!**
- **A meghajtóegységet soha ne merítse vízbe, ne mossa azt folyóvízben!**
- A készüléket tilos a szabadban használni!
- Ne tegyen a készülékre semmilyen tárgyakat!
- A készüléket kizárólag az előírt módon, felborulással nem fenyegető helyen, hőforrásoktól (pl. **kályha, tűzhely, főzőlap, forrólevegős sütő, grill**), gyúlékony anyagoktól (pl. **függönyök stb.**) és nedves felületektől (pl. **mosogatótál, mosdótál stb.**) megfelelő távolságban használja.
- **A készüléket nem szabad nedves, vizes helyeken, valamint tűzveszélyes és robbanás veszélyes helyeken** (kémia szerek, üzemanyagok, olajok, gázok, festékek, stb. tárolási helyek) **használni.**
- Nem szabad semmilyen módon sem megváltoztatni a készülék fedelét (pl. **öntapadó tapétával, fóliával, stb.**)!
- Grillezés előtt távolítsa el az élelmiszerekről azok esetleges csomagolását (pl. **papírt, PE–zacskókat stb.**).
- A habverőt csak annak munkahelyzetében használja és olyan helyen, ahol nem borulhat fel és hőforrásoktól (pl. **tűzhely, kályha, grill stb.**) valamint nedves felületektől (**mosogatók, mosdók stb.**) megfelelő távolságban legyen.
- Figyeljen oda, ha bő ruhát visel, illetve hosszú a haja, hogy azok ne lógjanak bele a mixerbe, így elkerülhető rátekeredésük a keverőlapátra!
- A termék otthoni és hasonló (üzletekben, irodákban és más hasonló munkahelyeken, szállodákban, motelekben és más hasonló helyiségekben, „bed and breakfast” típusú szállodákban) használatra szánt! Nem kereskedelmi használatra!
- Ne kapcsolja be a készüléket előre behelyezett nyersanyagok nélkül.
- A készüléket csak annak típusához készült és szállított tartozékokkal használja. Más tartozékok használata a kezelő részére veszélyt jelenthet.
- Ne kombináljon közös tartozékokat (**B** seprőket és **C** karokat).
- A feldolgozás maximális időtartama 10 perces. Tartson ezután 15 perces szünetet, ami a meghajtóegység lehűléséhez szükséges.
- A tartozékokat ne dugja egyetlen testnyílásba sem.
- Amíg a meghajtóegység üzemben van, ne távolítson el abból tartozékokot.
- Ügyeljen arra, hogy a csatlakozó vezeték ne kerüljön a tartozékok forgó részei közé.
- A munkához használt feltételeket biztonsági szempontból nem lehet a hajtóegység működése közben kicserélni.
- A készülék minden egyes el. hálózatba történő becsatlakoztatása előtt győződjön meg arról, hogy az **A1** jelű átkapcsoló **0** helyzetben van–e (kikapcsolt helyzet) és a munka befejezése után a készüléket mindig kapcsolja ki az el.hálózatról.
- Ne engedje meg, hogy gyermekek a készüléket felügyelet nélkül használják!
- Ne dolgozzanak fel kb **80 °C**–nál magasabb hőmérsékletű élelmiszereket.

- A készülék forgásban levő részeibe soha **ne dugja** be pl. az **ujját, villát, kést, kenőlapátot**, kanalat sem más tartozékokat.
- Ha a feldolgozandó élelmiszerek rá kezdenek a tartozékokra ragadni (pl. **a habverőkre, dagasztó karokra**), kapcsolja ki a készüléket és a tartozékokat óvatosan tisztítsa meg kenőlapáttal.
- Ügyeljen arra, hogy a habverő tartozékai mozgása közben ne ütközzenek az edény falához, illetve ne ragadjanak bele a sűrű anyagba vagy a fagyasztott élelmiszerbe.
- Ellenőrizze rendszeresen a készülék csatlakozóvezetéke állapotát.
- Akadályozza meg azt, hogy a csatlakozó kábel szabadon függjön a munkalap szélén átnyúlva, ahol ahhoz gyermekek hozzáférhetnek.
- A csatlakozó vezetéket nem szabad éles vagy forró tárgyakkal, nyílt lánggal megrongálni, nem szabad azt vízbe meríteni sem éles peremeken áthajlítani.
- A készüléket soha ne használja más célokra, mint amire az készült és amit az útmutató tartalmaz!
- Az esetleges vezetékhozzabító használatakor fontos, hogy az ép legyen és megfeleljen az érvényes szabványoknak.
- Figyelem: Ne használja a készüléket olyan programmal, időkapcsolóval vagy bármely olyan alkatrészsel összekapcsolva, amelyek a készüléket automatikusan bekapcsolhatják, mivel a készülék letakart, vagy helytelen elhelyezésekor tűzveszély keletkezhet.
- FIGYELEM: olyan készülék használata, amely nem egyezik meg a használati utasítással, esetén a sérülés veszély léphet elő.
- A csomagoláson, illetve a készüléken található esetleges idegen nyelvű szövegek és képek magyarázata és fordítása a nyelv mutációjának végén található.
- Gyártócég nem felel a készülék és tartozékai helytelen használatából eredő károkért (pl. az élelmiszerek tönkremenetelek, a mixeres kés éle által okozott sérüléseknél, tűzeseteknél) és nem garanciaköteles a fenti biztonsági figyelmeztetések be nem tartása esetén.

II. A KÉSZÜLÉK ÉS TARTOZÉKAI LEÍRÁSA (1. ábra)

A – meghajtóegység

A1 – fordulatszám kapcsoló/átkapcsoló

A2 – TURBO nyomógomb

A3 – a meghajtóegység nyílásai a tartozékok becsatlakoztatására

A4 – csatlakozó vezeték

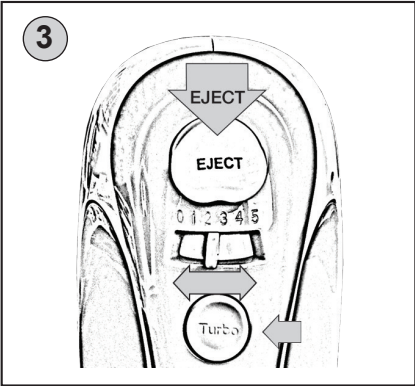
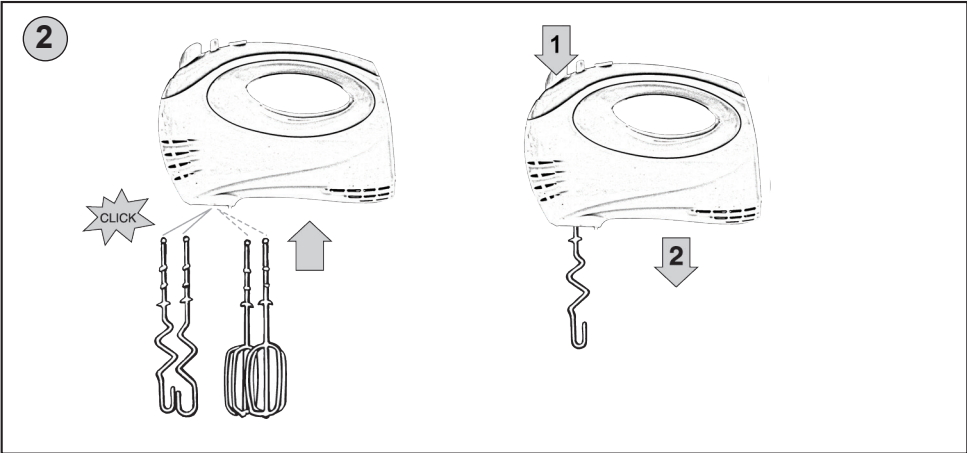
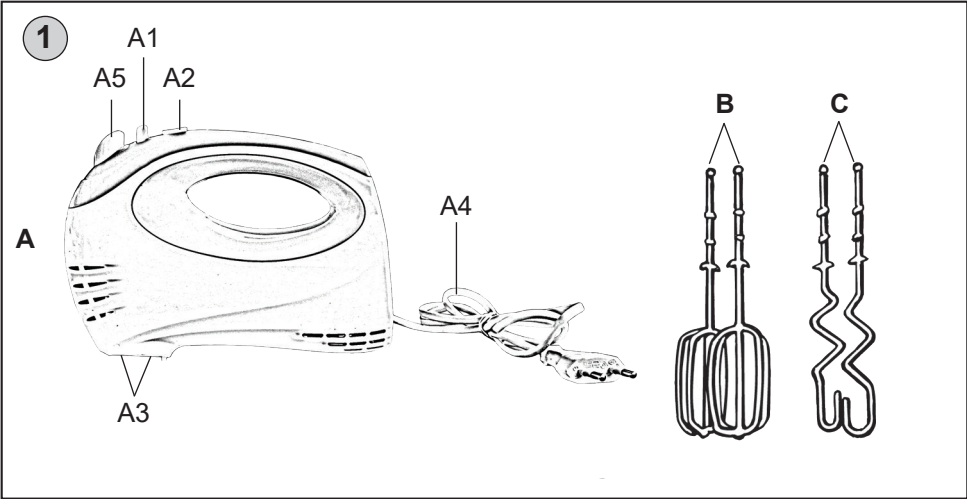
A5 – a kioldó gomb (EJECT)

B – habverő feltét

C – dagasztó kar

III. HASZNÁLATRA TÖRTÉNŐ ELŐKÉSZÍTÉS

Távolítsa el az összes csomagolóanyagot, vegye ki a kézi habverő és tartozékait. Távolítson el a készülékről minden esetleges tapadó fóliát, öntapadó címkét vagy papírt. Első üzembehelyezés előtt mossa le azokat a részeket, amelyek élelmiszerekkel érintkeznek forró, szappanos vízzel, majd alaposan öblítse le azokat tiszta vízzel és törölje szárazra, illetve szárítsa meg azokat. (lásd az **V. KARBANTARTÁS** című fejezetet). Helyezze az összeállított kézi habverő egyenes, stabil, síma és tiszta munkafelületre a padlótól mért minimálisan 85 cm magasságban, gyermekek és nem önjogú személyek által nem elérhető helyre (lásd az **I. BIZTONSÁGI FIGYELMEZTETÉSEK** c. fejezetet). Győződjön meg arról, hogy a betápláló csatlakozó vezeték nem sérült-e és nem fekszik-e éles szélű vagy forró felületen. Csatlakoztassa az **A4** jelű villás csatlakozódugót az el. hálózatra. Az el. dugaszolóaljzat jól hozzáférhető legyen, hogy veszély esetén a konyhai habverő könnyen le lehessen kapcsolni az el. hálózatról. A készülék első bekapcsolásakor jelentkező rövid ideig tartó, gyenge füst vagy szagképződés nem hibajelenség és nem ad okot a készülék reklamációjára.



Az egyes fokozatok használata (A1, A2, A5), (3. ábra)

- 0** – kikapcsolt helyzet,
- 1 és 5 között** – a sebesség megválasztása (habveréshez, keveréshez, dagasztáshoz),
- EJECT** – kidobó (meglazítja a hajtórészbe fogott tartozékokat),
- TURBO** nyomógomb – a motor max.teljesítményen működik és amíg az **A2** kapcsoló benyomott állapotban van, addig üzemben van,
– bármelyik sebességfokozatnál alkalmazható.

IV. A TARTOZÉKOK HASZNÁLATA (2. ábra)

A következő feldolgozási közléseket csak példaként és inspirációként vegye, annak nem célja a pontos útmutatás, hanem az élelmiszerek különböző feldolgozási módja leírása. Az élelmiszerek elkészítési (feldolgozási) ideje perces nagyságrendű. Tanácsosnak tartjuk a munkát időnként megszakítani, a készüléket kikapcsolni (**0** helyzetbe átkapcsolni) és az esetlegesen a **B**, **C** tartozékokra vagy az edény falára ragadt élelmiszer maradékokat eltávolítani (lásd az **I. BIZTONSÁGI FIGYELMEZTETÉSEK** bekezdést). A munka befejezése után kapcsolja ki a habverőt az **A4** jelű csatlakozóvezeték el.dugaszolóaljzatból történő kihúzásával.

Habverő feltétek (B)

Alkalmazásuk: tojásfehérjék, habok, krémekek, tejszín, piskóta/kikevert tészta, kása stb. felverése

Az átkapcsoló fokozata: 1 – 5, a keverés időtartama cca 1 – 5 perc.

Behelyezés: A feltéteket helyezze be az **A3** jelű, a hajtóegység alsó részén levő lyukakba, ütközésig. A seprőket az **A5** jelű kioldó nyomógomb megnyomásával lehet kivenni.

Tanácsok

- *Habverésnél za alapanyagokat szobahőmérsékleten dolgozza fel.*
- *Az edényt először folyékony adalékanyagokkal kezdje tölteni és csak utána adagolja a szilárdakat, ezzel jobb eredményt lehet elérni.*
- *Keverjen kezdetben kis sebességgel, hogy ne fröccsenjen ki a tészta. Csak azután kapcsoljon nagyobb sebességre.*
- *Abban az esetben, ha a habverés nem optimális, ellenőrizze, hogy a habverő feltét nem zsíros–e, szükség esetén adjon hozzá egy kevés citromlevet vagy sót.*
- *A krémekeket, tejszínhabot és tejfölt hagyja legalább 6 °C-ra lehűlni.*
- *Tojásfehérjék (minimum adag 2 darab) felverése előtt győződjön meg, hogy a toldalék és az edény száraz és olajmaradéktól mentes. A tojásfehérjének szobahőmérsékletűnek kell lennie.*
- *A tejszín felveréséhez javasunk keskenyebb edényt használni.*
- **Ne használjon habverő feltétet keményebb anyagok keveréséhez, pl. kelt tésztákra.**

Dagasztó karok (C)

Alkalmazásuk: vajfélések feldolgozására, burgonya, spenót keverésére, tésztafélék összekeverésére stb.

Az átkapcsoló fokozata: 1 – 5, a dagasztás időtartama cca 1 – 5 perc.

Behelyezés: a kölcsönös távolságukat azok szerkezeti kivitele határozza meg, emiatt nem lehet a karokat egymással felcserélni a lyukakban. A karokat helyezze be az **A3** jelű, a hajtóegység alsó részén levő lyukakba, ütközésig. A villákat az **A5** jelű kioldó nyomógomb megnyomásával lehet kivenni.

Tanácsok

- Dagasztásnál az alapanyagokat szobahőmérsékleten dolgozza fel.
- Az élesztőt előre keverje össze langyos tejjel. Ha a tészta kerek alakot vesz fel, akkor szokásának megfelelően fejezze be a dagasztást, illetve a recept szerint hagyja megkelni a tésztát,
- Keményebb tésztaféleségek feldolgozásakor jobb keverhetőség elérésére a keverőedénybe először szóródó alapanyagokat tegyen és csak azután adja hozzá a folyékonyakat.
- Nagyobb mennyiségű tésztát több adagban dolgozzon fel.

Figyelmeztetés

- Ha keverő feltétek behelyezéskor szükséges, akkor fordítsa el kissé azokat.
- A habverő feltéten vagy a dagasztókaron levő műanyag gyűrű maradjon látható.
- A feltéteket emiatt nem lehet beljebb tolni a készülékbe.
- A készüléket csak akkor kapcsolja be, amikor a **B**, **C** jelű tartozékok már a feldolgozandó anyagba kerültek.
- A keveréshez vagy a habveréshez az annak megfelelő edényben történő végzésekor egyetlen dagasztókar vagy habverő feltét is használható. Az edény nagyságát a feldolgozandó anyag mennyisége szerint válassza meg.
- 10 perces folyamatos üzem után tartson kb. 15 perc szünetet, ami a hajtóegység lehűléséhez szükséges.
- A villákat és a seprőket csak akkor lehet a hajtó egységből eltávolítani, ha annak **A1** jelű átkapcsolója **0** helyzetben van.
- Időnként kapcsolja ki a készüléket, és kaparja le a tésztát a keverőhorogról. A különböző lisztfajták jelentősen eltérő mennyiségű folyadékot igényelnek, és a tészta sűrűsége befolyásolhatja a gép terhelését. Azt javasoljuk, hogy figyeljen oda a gépre a tészta keverése közben.

V. KARBANTARTÁS

A készülék részbeni szétszedése vagy annak karbantartása előtt kapcsolja ki azt és annak csatlakozóvezetékét húzza ki az el. dugaszolóaljzatból! Ne használjon karcos és agresszív tisztítószeret! A hajtóegység tisztítását puha, nedves ruhadarabbal végezze, szappanos vízzel. Ügyeljen arra, hogy a belső részekbe ne juthasson be víz. A többi tartozékot közvetlenül azok használata után mossa le forró, szappanos vízben, öblítse le tiszta vízzel és törölje szárazra (erre a célra edénymosogató berendezést is használhat). Néhány adalékanyag a tartozékokat bizonyos mértékig beszínezheti. Ez azonban nincs hatással a készülék működésére és nem ad okot a készülék reklamációjára. Ez az elszíneződés egy bizonyos idő eltelte után magától eltűnik. Műanyagból készült alkatrészeket ne szárítson hőforrások (pl. kályha, tűzhely, radiátor) fölött.

A készülék és tartozékai tárolása

Tisztítás után csavarja fel az **A4** jelű csatlakozóvezetékét az A meghajtóegység hátsó részére. A meghajtó egységet tárolja száraz, pormentes, gyermekek és nem önjögű személyek által nem hozzáférhető helyen.

VI. MŰSZAKI ADATOK

Feszültség (V)	értéke az adattáblán található
Teljesítményfelvétel (W)	értéke az adattáblán található
A meghajtó egység tömege (kg) kb.	0,9
Zajkibocsátási érték dB (A)	90
Termék méretei (mm)	190 x 140 x 90
A készülék érintésvédelmi osztálya	II.

Zajkibocsátási érték dB(A) re 1 pW 90
Teljesítményfelvétel kikapcsolt állapotban < 0,5 W.

VII. JOGALKOTÁS ÉS ÖKOLÓGIA

A technikai specifikációk és modell szerinti esetleges tartozékok változtatásának jogát a gyártó fenntartja! Illusztratív képek.

A KÉSZÜLÉKEN, ANNAK CSOMAGOLÁSÁN VAGY ÚTMUTATÓJÁBAN TALÁLHATÓ FIGYELMEZTETÉSEK ÉS SZIMBÓLUMOK:



FIGYELEM: TŰZ VAGY ÁRAMÜTÉS ELKERÜLÉSE ÉRDEKÉBEN NE TEGYE KI A KÉSZÜLÉKET ESŐ VAGY NEDVESSÉG HATÁSÁNAK. HASZNÁLATON KÍVÜL VAGY JAVÍTÁS ELŐTT MINDIG HÚZZA KI A KÉSZÜLÉKET AZ ELEKTROMOS HÁLÓZATBÓL. A KÉSZÜLÉK NEM TARTALMAZ A FELHASZNÁLÓ ÁLTAL JAVÍTHATÓ ALKATRÉSZEKET. MINDIG FORDULJON SZAKSZERVIZHEZ. A KÉSZÜLÉK VESZÉLYES FESZÜLTÉG ALATT VAN.

Környezetvédelmi információk

Megtettünk lehető legjobbat a csomagolóanyagok mennyiségének csökkentése érdekében: lehetővé tettük azok egyszerű szétválasztását 3 anyagra: kartonpapír, papírzúzalék és olvasztott polipropilén. A készülék olyan anyagokat tartalmaz, amelyek szétszerelés után speciális üzemekben újrahasznosíthatók. Kérjük, tartsa be a csomagolóanyagok, kimerült elemek és régi berendezések kezelésére vonatkozó helyi előírásokat.

Használt elektromos berendezések, elemek és akkumulátorok megsemmisítése



Ez a szimbólum a készüléken, vagy annak csomagolásán azt jelzi, hogy a terméket ne kezelje háztartási hulladékként! Kérjük, hogy az elektromos és elektronikai hulladék gyűjtésére kijelölt gyűjtőhelyen adja le! A feleslegessé vált termék helyes kezelésével segít megelőzni a környezet és az emberi egészség károsodását, mely bekövetkezhetne, ha nem követi a hulladékkezelés helyes módját. Az anyagok újrahasznosítása segít a természeti erőforrások megőrzésében. A termék újrahasznosítása érdekében, valamint további információért forduljon a hozzátartozó hivatalhoz, vagy a lakhelyén lévő hulladékokkal foglalkozó szolgáltatóhoz, illetve ahhoz az üzlethez, ahol a terméket megvásárolta!

A KÉSZÜLÉKEN, ANNAK CSOMAGOLÁSÁN VAGY ÚTMUTATÓJÁBAN TALÁLHATÓ FIGYELMEZTETÉSEK ÉS SZIMBÓLUMOK:

HOUSEHOLD USE ONLY – Csak háztartásokon belüli használatra.

DO NOT IMMERSE IN WATER OR OTHER LIQUIDS – Ne merítse vízbe vagy más folyadékba.



TO AVOID DANGER OF SUFFOCATION, KEEP THIS PLASTIC BAG AWAY FROM BABIES AND CHILDREN. DO NOT USE THIS BAG IN CRIBS, BEDS, CARRIAGES OR PLAYPENS. THIS BAG IS NOT A TOY. Fulladásveszély. Tartsa a PE zacskót gyermekektől elzárt helyen. A zacskó nem játékszer. Ne használja ezt a zacskót bölcsőkben, kiságyakban, babakocsikban, vagy gyerek járókákban.

Az  szimbólum FIGYELMEZTETÉST jelent.

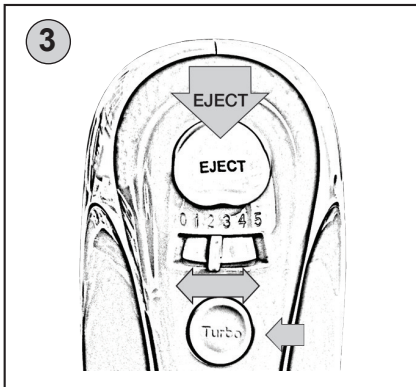
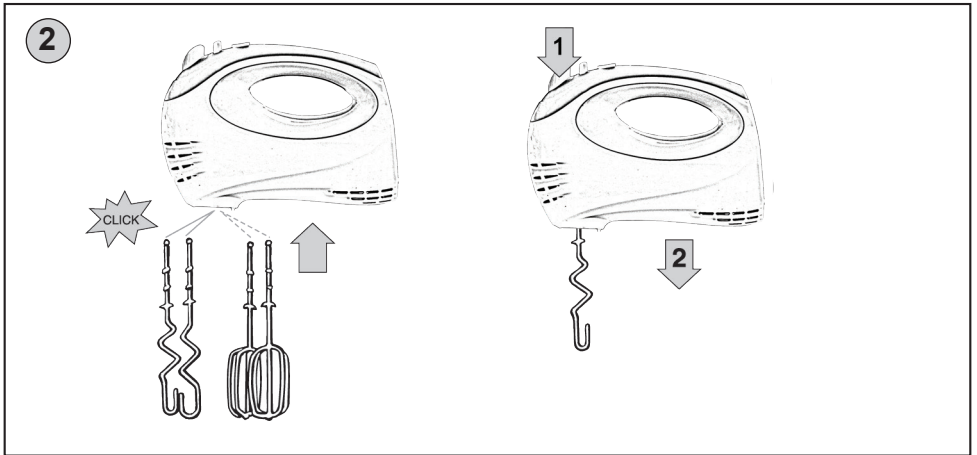
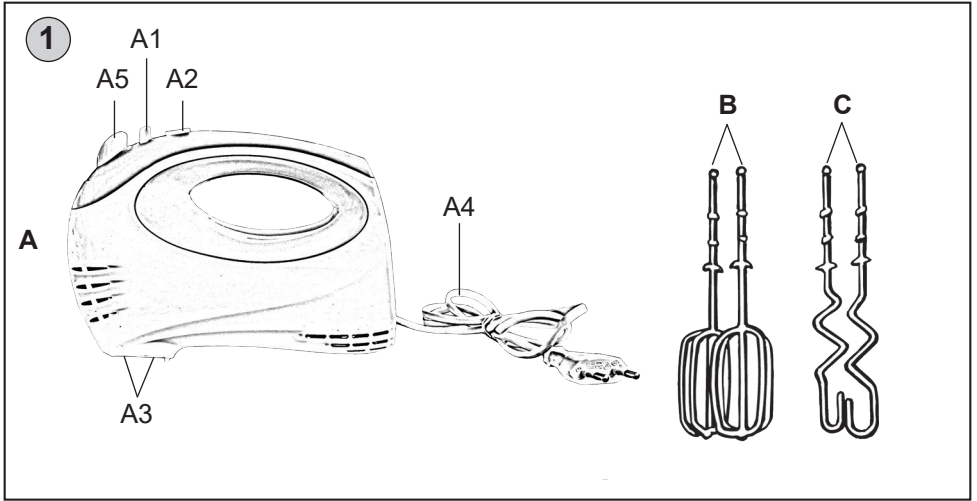
BEDIENUNGSANLEITUNG

Sehr geehrter Kunde, wir danken Ihnen für den Kauf unseres Produktes. Bewahren Sie diese Anleitung gemeinsam mit dem Garantieschein, dem Kassenbeleg und nach Möglichkeit auch mit der Verpackung gut auf.

I. SICHERHEITSHINWEISE UND WARNUNGEN

- Behandeln Sie die Anweisungen in der Anleitung als Teil des Geräts und geben Sie sie an alle anderen Benutzer des Geräts.
- Fassen Sie den Stecker der Anschlussleitung beim Ein- und Ausstecken nie mit nassen Händen an und ziehen Sie nie an der Anschlussleitung um den Stecker aus der Steckdose zu entfernen!
- Das Gerät ist nicht zum Gebrauch durch Personen (einschließlich Kindern) bestimmt, deren Fähigkeiten bzw. deren Mangel an Erfahrungen und Kenntnissen den sicheren Gebrauch des Geräts ausschließen, falls sie nicht beaufsichtigt werden bzw. falls sie nicht bezüglich des sicheren Gebrauchs des Geräts durch eine verantwortliche Person unterwiesen wurden. Kinder sollten beaufsichtigt werden, um zu gewährleisten, dass sie nicht mit dem Gerät spielen.
- Vor dem Wechsel des Zubehörs bzw. anderer Teile, die sich beim Gebrauch bewegen, sowie vor der Montage/Demontage und vor der Reinigung bzw. Instandhaltung schalten Sie das Gerät aus und trennen es durch Herausziehen des Steckers aus der Steckdose vom Stromnetz!
- Falls die Anschlussleitung des Geräts beschädigt sein sollte, trennen Sie das Gerät sofort vom Stromnetz. Das Kabel muss durch den Hersteller oder durch dessen Kundendienst bzw. eine dafür qualifizierte Person ausgewechselt werden, um Verletzungen durch elektrischen Strom zu verhindern.
- Trennen Sie das Gerät immer von der Stromversorgung, falls Sie es unbeaufsichtigt lassen.
- Seien Sie vorsichtig, wenn Sie heiße Flüssigkeit in eine Küchenmaschine oder einen Mixer gießen, da sie aufgrund des plötzlichen Siedens aus dem Gerät spritzen kann.
- Benutzen Sie das Gerät nie, wenn es eine beschädigte Anschlussleitung bzw. einen beschädigten Stecker hat, falls es nicht richtig arbeitet oder wenn es auf den Boden gefallen ist und beschädigt wurde. Bringen Sie in solchen Fällen das Gerät zum Kundendienst zwecks Prüfung der Sicherheit und richtiger Funktion.
- Das Gerät ist für den Betrieb im Haushalt sowie ähnliche Zwecke bestimmt (Zubereitung von Speisen)! Es ist nicht für kommerzielle Anwendung geeignet!
- Lassen Sie das Gerät nicht unbeaufsichtigt laufen und kontrollieren Sie es während des gesamten Garvorgangs!

- Schalten Sie das Gerät nach Beendigung der Arbeit und vor jeder Wartung immer aus und trennen Sie es vom Stromnetz. Ziehen Sie den Netzstecker des Geräts aus der Steckdose.
- Tauchen Sie die Antriebseinheit nie in Wasser ein (auch nicht teilweise) und waschen Sie sie nicht unter fließendem Wasser!
- Benutzen Sie das Handmixer-Set nur an Orten, die einen sicheren Stand garantieren und in ausreichendem Abstand von brennbaren Gegenständen (z.B. Gardinen, Vorhängen, Holz usw.), Wärmequellen (z.B. Öfen, Küchenherd, Kochplatten, Grill usw.) und nassen Oberflächen (Spülbecken, Waschbecken usw.).
- Schalten Sie das Gerät nicht ohne zugegebene Rohstoffe ein!
- Stellen Sie keine Gegenstände auf das Gerät.
- Verwenden Sie das Gerät nicht draußen!
- Das Gerät darf nicht in feuchten oder nassen Umgebungen und in Umgebungen mit Brand- oder Explosionsgefahr verwendet werden (Bereiche, in denen Chemikalien, Brennstoffe, Öle, Gase, Farben und andere brennbare oder flüchtige Stoffe gelagert werden). Es ist nicht gestattet, die Oberfläche des Geräts in irgendeiner Weise zu verändern (z. B. mit selbstklebenden Tapeten, Folien usw.)!
- Entfernen Sie vor der Zubereitung alle Verpackungen (z. B. Papier, PE-Beutel usw.) von den Lebensmitteln).
- Die maximale Bearbeitungszeit beträgt 10 Minuten. Beachten Sie anschließend die 15-minütige Abkühlpause des Aggregats.
- Achten Sie darauf, dass Ihre Haare, Kleidung und Accessoires nicht gefährlich nahe an die rotierenden Teile kommen! Dadurch wird das Risiko vermieden, dass sie sich an Besen oder Haken verfangen.
- Verwenden Sie das Gerät nur mit dem für diesen Typ vorgesehenen und gelieferten Zubehör. Die Verwendung von anderem Zubehör kann eine Gefahr für den Bediener darstellen.
- Kombinieren Sie das Zubehör (Besen B und Haken C) nicht miteinander.
- Stecken Sie das Zubehör in keine Körperöffnungen.
- Entfernen Sie kein Zubehör, wenn das Antriebsaggregat in Betrieb ist.
- Achten Sie darauf, dass das Netzteil nicht zwischen die rotierenden Teile des Zubehörs gerät.
- Arbeitsgeräte können aus Sicherheitsgründen nicht bei laufendem Aggregat ausgetauscht werden.
Vor jedem Anschluss des Geräts an das Stromnetz. Vergewissern Sie sich, dass der Schalter A1 auf Position 0 (aus) steht, und trennen Sie das Gerät immer vom Stromnetz, wenn Sie Ihre Arbeit beendet haben.
- Lassen Sie Kinder das Gerät nicht unbeaufsichtigt benutzen!
- Verarbeiten Sie keine Lebensmittel mit einer höheren Temperatur als ca. 80 °C.
- Stecken Sie nie Finger, Gabel, Messer, Teigschaber, Löffel usw. in die sich drehenden Teile des Geräts und Zubehörs.
- Sollten die zu verarbeitenden Lebensmittel am Zubehör (Schlagbesen, Knethaken, Mixermessern usw.) schalten Sie, das Gerät aus und reinigen Sie vorsichtig das Zubehör mit dem Teigschaber.
- Achten Sie beim Hantieren mit dem Rührwerk darauf, dass die Aufsätze nicht an den Seiten der Behälter anstoßen oder in dichtem Material oder gefrorenen Lebensmitteln stecken bleiben.
- Überprüfen Sie regelmäßig den Zustand der Stromversorgungsleitung des Geräts.
- Verhindern Sie, dass die Anschlussleitung so hängt, dass sie Kinder erreichen könnten.
- Die Anschlussleitung darf weder durch scharfe Kanten noch heiße Gegenstände oder offenes Feuer beschädigt werden. Sie darf auch nicht in Wasser getaucht noch über Kanten geknickt werden.



- Im Falle der Verwendung eines Verlängerungskabels ist es erforderlich, dass dieses unbeschädigt ist und den gültigen Normen entspricht.
- Verwenden Sie das Gerät niemals für einen anderen Zweck als den, für den es bestimmt ist und der in dieser Anleitung beschrieben wird!
- Benutzen Sie das Gerät nur mit dem für diesen Typ bestimmten und gelieferten Zubehör. Der Gebrauch anderen Zubehörs kann eine Gefahr für die Bedienungsperson darstellen
- **WARNUNG:** Es besteht Verletzungsgefahr, wenn das Gerät unsachgemäß und nicht in Übereinstimmung mit der Bedienungsanleitung verwendet wird.
- **VORSICHT:** Das Gerät ist nicht für den Betrieb mit einer externen Zeitschaltuhr, einer Fernbedienung oder einem anderen Bauteil, das das Gerät automatisch schaltet, ausgelegt, da keine Brandgefahr besteht, wenn das Gerät bei der Inbetriebnahme abgedeckt oder falsch aufgestellt ist.
- Alle fremdsprachigen Texte und Bilder auf der Verpackung oder dem Produkt werden übersetzt und am Ende dieser Sprachversion erläutert.
- Der Hersteller haftet nicht für Schäden, die durch falschen Gebrauch des Geräts und/ oder Zubehörs verursacht werden (z.B. Wertminderung der Lebensmittel, Verletzung, Brand, u. ä.). Im Fall der Nichteinhaltung der obig angeführten Sicherheitshinweise erlischt die Garantie.

II. II. BESCHREIBUNG DES GERÄTES UND ZUBEHÖRS (Abb. 1)

A – Antriebseinheit

- | | |
|---|--------------------------|
| A1 – Ein/Aus-Schalter der Geachwindigkeit | A4 – Anschlussleitung |
| A2 – Taste TURBO | A5 – Auswurfaste (EJECT) |
| A3 – Antriebsöffnungen zum Anschluss des Zubehörs | |

B – Schlagbesen

C – Knethaken

III. VORBEREITUNG ZUM GEBRAUCH

Stecken Sie den Stecker des **A4**-Netzteils in den Netzstecker. Das Netzteil wird in die Steckdose gesteckt. Lassen Sie einen freien Raum für eine gute Belüftung. Die Öffnungen des Geräts dienen der Belüftung und dürfen nicht abgedeckt oder anderweitig blockiert werden. Vergewissern Sie sich, dass die Stromversorgungsleitung nicht beschädigt ist und nicht über scharfe oder heiße Oberflächen führt. Die Steckdose muss leicht zugänglich sein, damit der Klopfer im Gefahrenfall leicht von der Stromversorgung getrennt werden kann. das Netz. Beim ersten Einschalten des Geräts kann kurzzeitig eine leichte Rauch- oder Geruchsentwicklung auftreten; dies ist kein Fehler und stellt keinen Grund zur Beanstandung dar.

Verwendung von Einzelstufen (A1, A2, A5), (Abb. 3)

- | | |
|--------------------|---|
| 0 | – AUS |
| 1 - 5 | – Auswahl der Geschwindigkeit (Verwendung zum Schlagen, Rühren, Kneten) |
| EJECT | – Auswerfer, löst das Zubehör aus der Antriebseinheit |
| Taste TURBO | – der Motor läuft mit maximaler Leistung und ist in Betrieb, solange der Schalter A2 gedrückt ist |
| | – kann in jeder Geschwindigkeitsstufe verwendet werden |

IV. GEBRAUCH DES ZUBEHÖRS (Abb. 2)

Es wird empfohlen, die Arbeit von Zeit zu Zeit zu unterbrechen, das Gerät auszuschalten (**Position 0**) und alle Lebensmittel zu entfernen, die an den **Zubehörteilen B, C** oder an den Seiten des Behälters haften geblieben sind.

Wenn Sie Ihre Arbeit beendet haben, schalten Sie den Klopfer aus und ziehen Sie den Netzstecker **A4** aus der Steckdose.

Schlagbesen (B)

Gebrauch: Schlagen von Eischnee, Schäumen, Cremes, Schlagsahne, Biskuit-/Rührteig, Brei usw.

Stufe von Schalter: 1 – 5, Zeit von Schlagen ca. 1 – 5 Minuten.

Aufsetzen: Stecken Sie die Besen bis zum Anschlag in die entsprechenden Löcher **A3** an der Unterseite der Antriebseinheit. Lösen Sie die Besen durch Drücken der Auswurfaste **A5**.

Verwenden Sie niemals Schneebesen zum Rühren von festen Stoffen, z. B. Hefeteig.

Empfehlung

- Verwenden Sie beim Schlagen Substanzen mit Raumtemperatur.
- Füllen Sie die Schüssel zuerst mit flüssigen Zutaten und dann mit festen, um bessere Ergebnisse zu erzielen.
- Zuerst mit niedriger Geschwindigkeit schlagen, damit der Teig nicht spritzt. Nur dann können Sie zu einer höheren Geschwindigkeit wechseln.
- Wenn das Schlagen nicht optimal ist, überprüfen Sie, ob die Schneebesen nicht fettig sind, oder fügen Sie etwas Zitronensaft oder Salz hinzu.
- Cremes, Schlagsahne und Sahne auf mindestens 6 °C abkühlen.
- Stellen Sie vor dem Schlagen des Eiweißes (Mindestmenge 2 Stück) sicher, dass der Schneebesen und der Behälter trocken und frei von Ölrückständen sind. Proteine sollten Zimmertemperatur haben.
- Wir empfehlen, zum Aufschlagen der Schlagsahne einen geeigneten schmaleren Behälter zu verwenden.
- Verwenden Sie niemals Schneebesen zum Mischen von Feststoffen wie Sauerteig.

Knethaken (C)

Gebrauch: zur Verarbeitung von Brotaufstrichen, zum Mischen von Kartoffeln, Spinat, zum Kneten von Teig usw.

Stufe von Schalter: 1 – 5, Knetzeit ca. 1 - 5 Minuten.

Aufsetzen: die relative Position wird durch ihre Konstruktion bestimmt, daher sind die Haken in den Löchern nicht austauschbar. Stecken Sie die Haken in die entsprechenden Löcher **A3** an der Unterseite der Antriebseinheit bis zum Anschlag. Lösen Sie die Haken durch Drücken der Auswurfaste **A5**.

Empfehlung

- Beim Kneten Stoffe mit Raumtemperatur verwenden.
- Hefe vorher in lauwarmer Milch einrühren. Sobald der Teig die Form einer Kugel annimmt, stellen Sie das Kneten nach Ihren Gewohnheiten ein oder lassen Sie den Teig während des Rezepts gehen.
- Bei der Verarbeitung von festen Teigen empfehlen wir, zuerst lose Rohstoffe in die Schüssel zu geben und dann zur besseren Durchmischung flüssige zuzugeben.
- Wenn Sie eine große Teigmenge zubereiten, verarbeiten Sie diese in mehreren Chargen

Notiz

- Falls erforderlich, drehen Sie die Schneebesens oder Knethaken vorsichtig.
- Die Vorsprünge am Schneebesens oder Knethaken bleiben auch nach dem Einsetzen des Aufsatzes in den Rührer sichtbar. Der Schneebesens oder Haken kann nicht weiter in die Antriebseinheit eingeführt werden.
- Schalten Sie das Gerät nur ein, wenn die Zubehörteile B, C in die zu verarbeitenden Rohstoffe eingetaucht sind.
- Zum Mischen oder Quirlen kann auch ein einzelner Knethaken oder Schneebesens in einem geeigneten Behälter verwendet werden.
- Wählen Sie die Größe des Behälters entsprechend der Menge der zuzubereitenden Speisen.
- Nach 10 Minuten Dauerbetrieb ist eine Pause von ca. 15 Minuten einzuhalten, um die Antriebseinheit abzukühlen.
- Die Haken und Quirle können nur aus der Antriebseinheit entfernt werden, wenn der Geschwindigkeitsschalter auf A1 steht. auf Position 0
- Wenn Sie mit dem Ergebnis nicht zufrieden sind, schalten Sie das Gerät aus, mischen Sie die Zutaten mit einem Spatel, entfernen Sie einen Teil der Zutaten oder fügen Sie etwas Flüssigkeit hinzu.
- Bei unterschiedlichen Mehldosierungen kann die benötigte Flüssigkeitsmenge stark variieren und die Klebrigkeit des Teiges kann die Belastung des Gerätes stark beeinflussen. Es wird empfohlen, den Rührer während der Teigzubereitung zu überwachen. Schalten Sie in regelmäßigen Abständen oder bei Bedarf das Rührwerk aus und reinigen Sie die Knethaken oder die Behälterwände von der Mischung.

V. WARTUNG

Schalten Sie das Gerät vor jeder Reinigung und Pflege aus und trennen Sie es durch Herausziehen des Steckers vom Stromnetz! Verwenden Sie keine groben und aggressiven Reinigungsmittel!

Reinigen Sie die Antriebseinheit mit einem weichen, feuchten Tuch mit Reinigungsmittelzusatz.

Achten Sie darauf, dass kein Wasser in die Innenteile gelangt. Waschen Sie anderes Zubehör sofort nach Gebrauch in heißem Wasser mit Spülmittel, spülen Sie es mit klarem Wasser ab und wischen Sie es trocken (Sie können auch eine Spülmaschine benutzen). Einige Zusatzstoffe können das Zubehör auf bestimmte Weise verfärben. Dies beeinträchtigt jedoch nicht die Funktion des Geräts und ist kein Grund zur Beanstandung. Diese Verfärbung verschwindet in der Regel nach einer gewissen Zeit von selbst.

Trocknen Sie Kunststoff-Formteile niemals über einer Wärmequelle (z. B. **Ofen, Herd, Heizkörper**).

Aufbewahrung des Geräts und Zubehörs

Nach der Reinigung wickeln Sie die Stromversorgung **A4** durch die Rückseite der Antriebseinheit **A**. Lagern Sie die Antriebseinheit an einem trockenen, staubfreien Ort, außerhalb der Reichweite von Kindern und unbefugten Personen.

VI. TECHNISCHE DATEN

Spannung (V)	angegeben auf dem Typenschild des Gerätes
Leistungsaufnahme (W)	angegeben auf dem Typenschild des Gerätes
Gewicht der Antriebseinheit (kg) ca	0,9
Gerät der Schutzklasse	II.
Abmessungen der Antriebseinheit (mm)	190 x 140 x 90
Standbymodus	< 0,5 W.
Geräuschpegel	90 dB(A) re 1pW

VII. UMWELTSCHUTZ

Änderungen der technischen Daten und des Inhalts des Zubehörs je nach Produktmodell sind dem Hersteller vorbehalten. Die gezeigten Bilder dienen nur zur Veranschaulichung.

WARNHINWEISE UND SYMBOLE, DIE AUF DEM GERÄT, DER VERPACKUNG ODER IN DER ANLEITUNG VERWENDET WERDEN:

Vom Hersteller vorbehaltene Änderungen der technischen Spezifikation des Produkts.



WARNUNG: SETZEN SIE DAS GERÄT WEDER REGEN NOCH FEUCHTIGKEIT AUS, UM EINEN BRAND ODER STROMSCHLAG ZU VERMEIDEN. ZIEHEN SIE IMMER DEN STROMSTECKER AUS DER STECKDOSE, WENN SIE DAS GERÄT NICHT BENUTZEN ODER REPARIEREN WOLLEN. DAS GERÄT ENTHÄLT KEINE REPARATURFÄHIGEN TEILE.

DURCH DEN VERBRAUCHER. WENDEN SIE SICH IMMER AN EIN QUALIFIZIERTES, AUTORISIERTES SERVICEZENTRUM. DAS GERÄT UNTER GEFÄHRLICHER SPANNUNG STEHT.

Informationen zum Umweltschutz

Wir haben unser Bestes getan, um die Menge an Verpackungen zu reduzieren, indem wir dafür gesorgt haben, dass sie leicht in 3 Materialien getrennt werden können: Karton, Zellstoff und expandiertes Polyethylen. Dieses Gerät enthält Materialien, die nach der Demontage durch ein spezialisiertes Unternehmen recycelt werden können.

Bitte beachten Sie die örtlichen Vorschriften für die Entsorgung von Verpackungsmaterial, leeren Batterien und Altgeräten.

Entsorgung von Elektroaltgeräten und gebrauchten Batterien und Akkumulatoren



ses Symbol, das auf dem Produkt oder seiner Verpackung angebracht ist, weist darauf hin, dass das Produkt (oder die Batterie/der Akku) am Ende seiner Lebensdauer behandelt werden sollte

sollten nicht als normaler Hausmüll behandelt werden. Es muss bei einer Sammelstelle für elektrische und elektronische Geräte abgegeben werden.

Indem Sie sicherstellen, dass dieses Produkt ordnungsgemäß entsorgt wird, tragen Sie dazu bei, negative Auswirkungen auf die Umwelt und die menschliche Gesundheit zu vermeiden, die andernfalls durch eine

unsachgemäße Entsorgung des Produkts verursacht würden. Durch das Recycling der Materialien, aus denen es hergestellt wurde, tragen Sie zum Schutz der natürlichen Ressourcen bei. Weitere Informationen zum Recycling

dieses Produkts erhalten Sie bei Ihrer Stadtverwaltung, Ihrem Entsorgungsunternehmen oder dem Geschäft, in dem Sie das Produkt gekauft haben.

HOUSEHOLD USE ONLY – Nur für den Hausgebrauch bestimmt.

DO NOT IMMERSE IN WATER OR OTHER LIQUIDS – Nicht ins Wasser oder andere Flüssigkeiten tauchen.



TO AVOID DANGER OF SUFFOCATION, KEEP THIS PLASTIC BAG AWAY FROM BABIES AND CHILDREN. DO NOT USE THIS BAG IN CRIBS, BEDS, CARRIAGES OR PLAYPENS. THIS BAG IS NOT A TOY.

Erstickungsgefahr. Verwenden Sie diesen Beutel nicht in Wiegen, Kinderwagen, oder Laufgittern. Legen Sie den PE-Beutel außerhalb der Reichweite von Kindern ab. Der Beutel ist kein Spielzeug.

Symbol  bedeutet VORSICHT.

Service: Omega electric GmbH, Servicezentrale, Industriering 2, D- 04626 Schmölln
Bei Fragen zu Reparaturen oder Ersatzteilbestellungen wenden Sie sich bitte an unser
deutsches Service Center: Tel.: **034491/58860**, Fax: 034491/5886189,
E-Mail: **info@eta-hausgeraete.de**“.

ZÁRUČNÍ PODMÍNKY

Na výrobek uvedený v tomto záručním listu je poskytována záruka po dobu dvacet čtyři měsíců od data prodeje spotřebiteli.

Záruka se vztahuje na poruchy a závady, které v průběhu záruční doby vznikly chybou výroby nebo vadou použitých materiálů.

Výrobek je možno reklamovat u prodejce, který výrobek prodal spotřebiteli nebo v autorizovaném servisu.

Při reklamaci je nutné předložit: reklamovaný výrobek, originální nákupní doklad, ve kterém je zřetelně uveden typ výrobku a jeho datum prodeje spotřebiteli, případně tento řádně vyplněný záruční list. Záruka platí pouze tehdy, je-li výrobek používán podle návodu k obsluze a připojen na správné síťové napětí.

Spotřebitel ztrácí nárok na záruční opravu nebo bezplatný servis v případě:

- zásahu do přístroje neoprávněnou osobou.
- nesprávné nebo neodborné montáže výrobku.
- poškození přístroje vlivem živelné pohromy.
- používání výrobku pro jiné účely, než je obvyklé.
- používání výrobku k profesionální či jiné výtěžné činnosti.
- používání výrobku s jiným než doporučeným příslušenstvím.
- nesprávné údržby výrobku.
- nepravidelného čištění výrobků zejména v případě, kdy je závada způsobena zbytky potravin, vlasů, domovního prachu nebo jiných nečistot.
- vystavení výrobku nepříznivému vnějšímu vlivu, zejména vniknutím cizích předmětů nebo tekutin (včetně elektrolytu z baterií) dovnitř.
- mechanického poškození výrobku způsobeného nesprávným používáním výrobku nebo jeho pádem.

Pokud zboží při uplatňování vady ze strany spotřebitele bude zasíláno poštou nebo přepravní službou, musí být zabaleno v obalu vhodném pro přepravu tak, aby se zabránilo poškození výrobku přepravou.

Aktuální seznam servisních středisek naleznete na: www.hyundai-electronics.cz

Případně další dotazy zasílejte na info@hyundai-electronics.cz

Veškeré náležitosti uvedené v tomto záručním listu platí pouze pro výrobky nakoupené a reklamované na území České Republiky.

Typ výrobku:

Datum prodeje:

Výrobní číslo:

Razítko a podpis prodávajícího:

ZÁRUČNÝ LIST

ZÁRUČNÉ PODMIENKY

Na výrobok uvedený v tomto záručnom liste je poskytovaná záruka na dobu dvadsaťštyri mesiacov od dátumu prevzatia tovaru spotrebiteľom. Ak má výrobok uviesť do prevádzky iný podnikateľ než predávajúci, začne záručná doba plynúť až odo dňa uvedenia výrobku do prevádzky, pokiaľ kupujúci objednal uvedenie do prevádzky najneskôr do troch týždňov od prevzatia veci a riadne a včas poskytol na vykonanie služby potrebnú súčinnosť. Záruka sa vzťahuje na vady, ktoré v priebehu záručnej doby vznikli chybou výroby alebo chybou použitých materiálov.

Výrobok je možné reklamovať v ktorejkoľvek prevádzkarni predávajúceho ktorý výrobok predal spotrebiteľovi, v ktorej je prijatie reklamácie v zmysle zákona možné, alebo osoby oprávnenej výrobcom výrobku na vykonávanie záručných opráv.

Pri reklamácii je nutné predložiť: reklamovaný výrobok, originál nákupného dokladu, v ktorom je zreteľne uvedený typ výrobku a jeho dátum predaja spotrebiteľovi prípadne tento riadne vyplnený záručný list.

Výrobok je treba používať podľa návodu na obsluhu a musí byť pripojený na správne sieťové napätie.

Pokiaľ výrobok pri uplatňovaní poruchy zo strany spotrebiteľa bude zasielaný poštou alebo prepravnou službou, musí byť zabalený v obale vhodnom pre prepravu tak, aby sa zabránilo poškodeniu výrobku prepravou.

Aktuálny zoznam servisných stredísk nájdete na: **www.hyundai-electronics.sk**
Prípadné ďalšie dotazy zasielajte na **info@hyundai-electronics.cz**

Všetky náležitosti uvedené v tomto záručnom liste platia len pre výrobky nakúpené a reklamované na území Slovenskej Republiky.

Typ prístroja:

Dátum predaja:

Výrobné číslo:

Pečiatka a podpis predajca:

KARTA GWARANCYJNA

WARUNKI GWARANCJI

- 1) Niniejsza gwarancja dotyczy produktów produkowanych pod marką **HYUNDAI**, zakupionych w sklepach na terytorium Rzeczypospolitej Polskiej.
- 2) Okres gwarancji wynosi 24 miesiące od daty zakupu produktu.
- 3) Naprawy gwarancyjne odbywają się na koszt Gwaranta we wskazanym przez Gwaranta Autoryzowanym Zakładzie Serwisowym.
- 4) Gwarancją objęte są wady produktu spowodowane wadliwymi częściami i/lub defektami produkcyjnymi.
- 5) Gwarancja obowiązuje pod warunkiem dostarczenia do Autoryzowanego Zakładu Serwisowego urządzenia w kompletnym opakowaniu albo w opakowaniu gwarantującym bezpieczny transport wraz z kompletem akcesoriów oraz z poprawnie i czytelnie wypełnioną kartą gwarancyjną i dowodem zakupu (paragon, faktura VAT, etc.).
- 6) Autoryzowany Zakład Serwisowy może odmówić naprawy gwarancyjnej jeśli Karta Gwarancyjna nosić będzie widoczne ślady przeróbek, jeżeli numery produktów okażą się inne niż wpisane w karcie gwarancyjnej a także jeśli numer dokumentu zakupu oraz data zakupu na dokumencie różnią się z danymi na Karcie Gwarancyjnej.
- 7) Usterki ujawnione w okresie gwarancji będą usunięte przez Autoryzowany Zakład Serwisowy w terminie 14 dni roboczych od daty przyjęcia produktu do naprawy przez zakład serwisowy, termin ten może być przedłużony do 21 dni roboczych w przypadku konieczności sprowadzenia części zamiennych z zagranicy.
- 8) Gwarancją nie są objęte:
 - wadliwe działanie lub uszkodzenie spowodowane niewłaściwym użytkowaniem (np. znaczące zabrudzenie urządzenia, zarówno wewnątrz jak i na zewnątrz, zalanie płynami itp.) lub użytkowanie niezgodne z instrukcją obsługi i przepisami bezpieczeństwa
 - zużycie towaru przekraczające zakres zwykłego używania przez indywidualnego odbiorcę końcowego (zwłaszcza jeżeli był wykorzystywany do profesjonalnej lub innej czynności zarobkowej)
 - uszkodzenia spowodowane czynnikami zewnętrznymi (w tym: wylądowaniami atmosferycznymi, przepięciami sieci elektrycznej, środkami chemicznymi, czynnikami termicznymi) i działaniem osób trzecich
 - uszkodzenia powstałe w wyniku podłączenia urządzenia do niewłaściwej instalacji współpracującej z produktem
 - uszkodzenia powstałe w wyniku zalania wodą, użycia nieodpowiednich baterii (np. ładowanych powtórnie baterii nie będących akumulatorami)
 - produkty nie posiadające wypełnionej przez Sprzedawcę Karty Gwarancyjnej
 - produkty z naruszoną plombą gwarancyjną lub wyraźnymi oznakami ingerencji przez osoby trzecie (nie będące Autoryzowanym Zakładem Serwisowym lub nie działające w jego imieniu i nie będące przez niego upoważnionymi)
 - kable przyłączeniowe, piloty zdalnego sterowania, słuchawki, baterie
 - uszkodzenia powstałe wskutek niewłaściwej konserwacji urządzenia
 - uszkodzenia powstałe w wyniku zdarzeń losowych (np. powódź, pożar, klęski żywiołowe, wojna, zamieszki, inne nieprzewidziane okoliczności)
 - czynności związane ze zwykłą eksploatacją urządzenia (np. wymiana baterii)
 - zapisane na urządzeniu dane w formie elektronicznej (w szczególności Gwarant zastrzega sobie prawo do sformatowania nośników danych zawartych w urządzeniu, co może skutkować utratą danych na nich zapisanych)
 - **uszkodzenia (powodujące np. brak odpowiedzi urządzenia lub jego nie włączanie się) powstałe wskutek wgrania nieautoryzowanego oprogramowania.**
- 9) Jeżeli Autoryzowany Zakład Serwisowy stwierdzi, iż przyczyną awarii urządzenia są przypadki wymienione w pkt. 8 lub nie stwierdzi żadnego uszkodzenia, koszty serwisu oraz całkowite koszty transportu urządzenia pokrywa nabywca.

- 10) W wypadku wystąpienia wypadków wymienionych w pkt. 8 Autoryzowany Zakład Serwisowy wyceni naprawę urządzenia i na życzenie klienta może dokonać naprawy odpłatnej. Uszkodzenia urządzenia powstałe w wyniku wypadków opisanych w pkt. 8 powodują utratę gwarancji.
- 11) Wszelkie wadliwe produkty lub ich części, które zostały w ramach naprawy gwarancyjnej wymienione na nowe, stają się własnością Gwaranta.
- 12) W wypadku gdy naprawa urządzenia jest niemożliwa lub spowodowałaby przekroczenie terminów określonych w pkt. 7 a także kiedy naprawa wiązałaby się z poniesieniem przez Gwaranta kosztów niewspółmiernych do wartości urządzenia Gwarant może wymienić Klientowi urządzenie na nowe o takich samych lub wyższych parametrach. W razie niedostarczenia urządzenia w komplecie Gwarant może wymienić jedynie zwrócone części urządzenia lub dokonać zwrotu zapłaconej ceny jednak wówczas jest upoważniony do odjęcia kosztu części zużytych lub nie dostarczonych przez użytkownika (np. baterii, słuchawek, zasilacza) wraz z reklamowanym urządzeniem.
- 13) Okres gwarancji przedłuża się o czas przebywania urządzenia w Autoryzowanym Zakładzie Serwisowym.
- 14) W wypadku utraty karty gwarancyjnej nie wydaje się jej duplikatu.
- 15) Producent może uchylić się od dotrzymania terminowości usługi gwarancyjnej gdy zaistnieją zakłócenia w działalności firmy spowodowane nieprzewidywalnymi okolicznościami (tj. niepokoje społeczne, klęski żywiołowe, ograniczenia importowe itp).
- 16) Gwarancja nie wyklucza, nie ogranicza ani nie zawiesza praw konsumenta wynikających z niezgodności towaru z umową sprzedaży.
- 17) W sprawach nieuregulowanych niniejszymi warunkami mają zastosowanie przepisy Kodeksu Cywilnego.

Uszkodzenie wyposażenia nie jest automatycznie powodem dla bezpłatnej wymiany kompletnego urządzenia. Jeżeli reklamujesz słuchawki, pilota, kable przyłączeniowe lub inne akcesoria NIE PRZYSYŁAJ całego urządzenia. Skontaktuj się ze sprzedawcą lub producentem w celu uzgodnienia sposobu przeprowadzenia procedury reklamacyjnej bez konieczności przesyłania całego kompletu do serwisu.

Kontakt w sprawach serwisowych: Digison Polska Sp. z o.o., Tel. (071) 3577027, Fax. (071) 7234552, internet: <http://www.digison.pl/sonline/>, e-mail: serwis@digison.pl

Nazwa:	Pieczęć i podpis sprzedawcy:
Data sprzedaży:	
Numer serii:	
1. Data Przyjęcia/Nr Naprawy/ Pieczęć i Podpis Serwisanta:	2. Data Przyjęcia/Nr Naprawy/ Pieczęć i Podpis Serwisanta:
3. Data Przyjęcia/Nr Naprawy/ Pieczęć i Podpis Serwisanta:	4. Data Przyjęcia/Nr Naprawy/ Pieczęć i Podpis Serwisanta:

HYUNDAI

Licensed by HYUNDAI Corporation Holdings, Korea
Imported by ETA a.s., náměstí Práce 2523, 760 01 Zlín, CZ