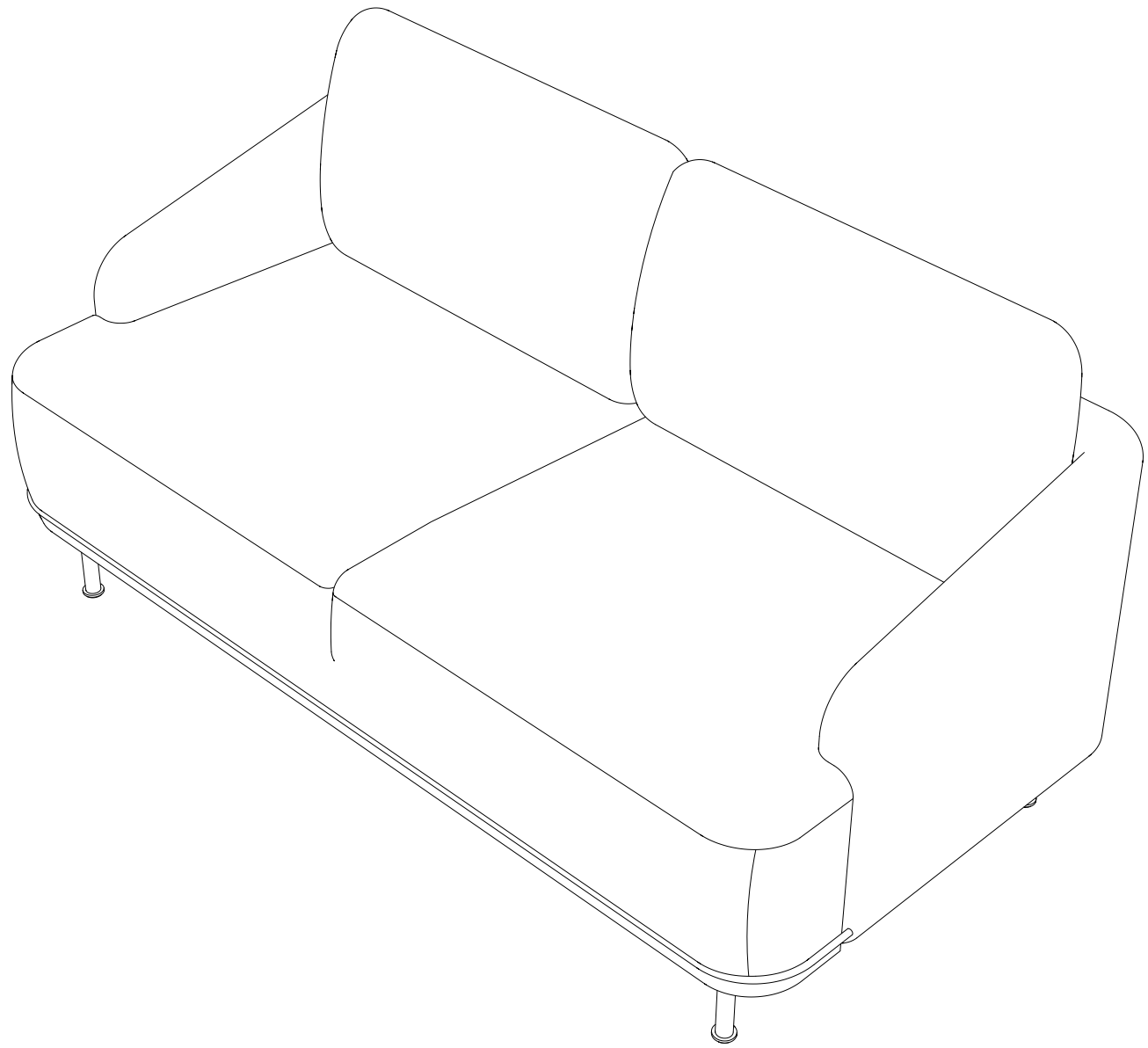
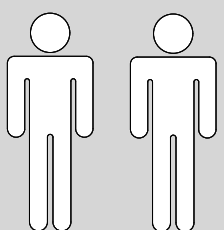


Art. Nr. 77580122, 43959240, 92238117, 40720506,
89963122, 11803944, 46013903, 78181826,
12072466, 81184368

LOVO (3)



- | | | | |
|-----------|-----------------------------|-----------|-------------------------|
| D | Montageanleitung | GB | Assembly instructions |
| FR | Notice de montage | IT | Istruzioni di montaggio |
| NL | Handleiding voor de montage | PL | Instrukcja montażu |
| CZ | Montážní návod | SK | Návod na montáž |
| HU | Szerelési útmutató | RO | Instrucțiuni de montaj |
| TR | Montaj talimati | RU | Инструкция по монтажу |



127kg-Max

LKZ 40982

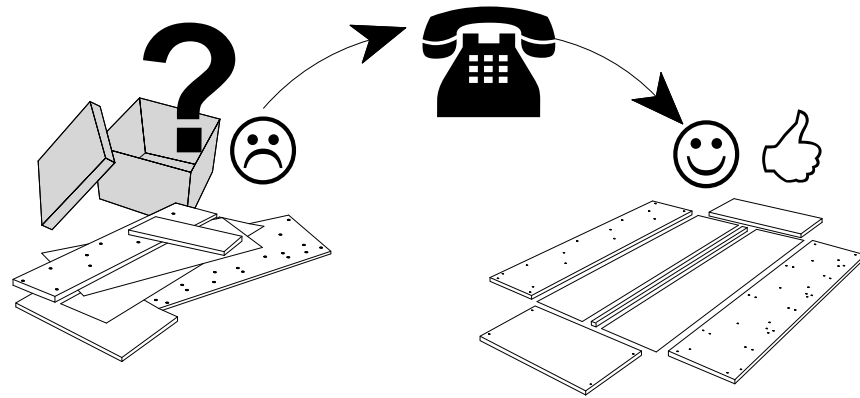
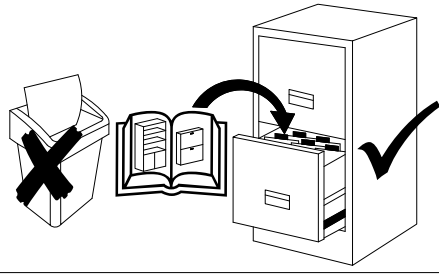
**Service • Assistenza • Dienstverlening • Serwis •
Servis • Szerviz • Сервисная служба**

Name • Nom • Nome • Naam •
Nazwa • Jméno • Název • Név •
Denimire • Isim • Название

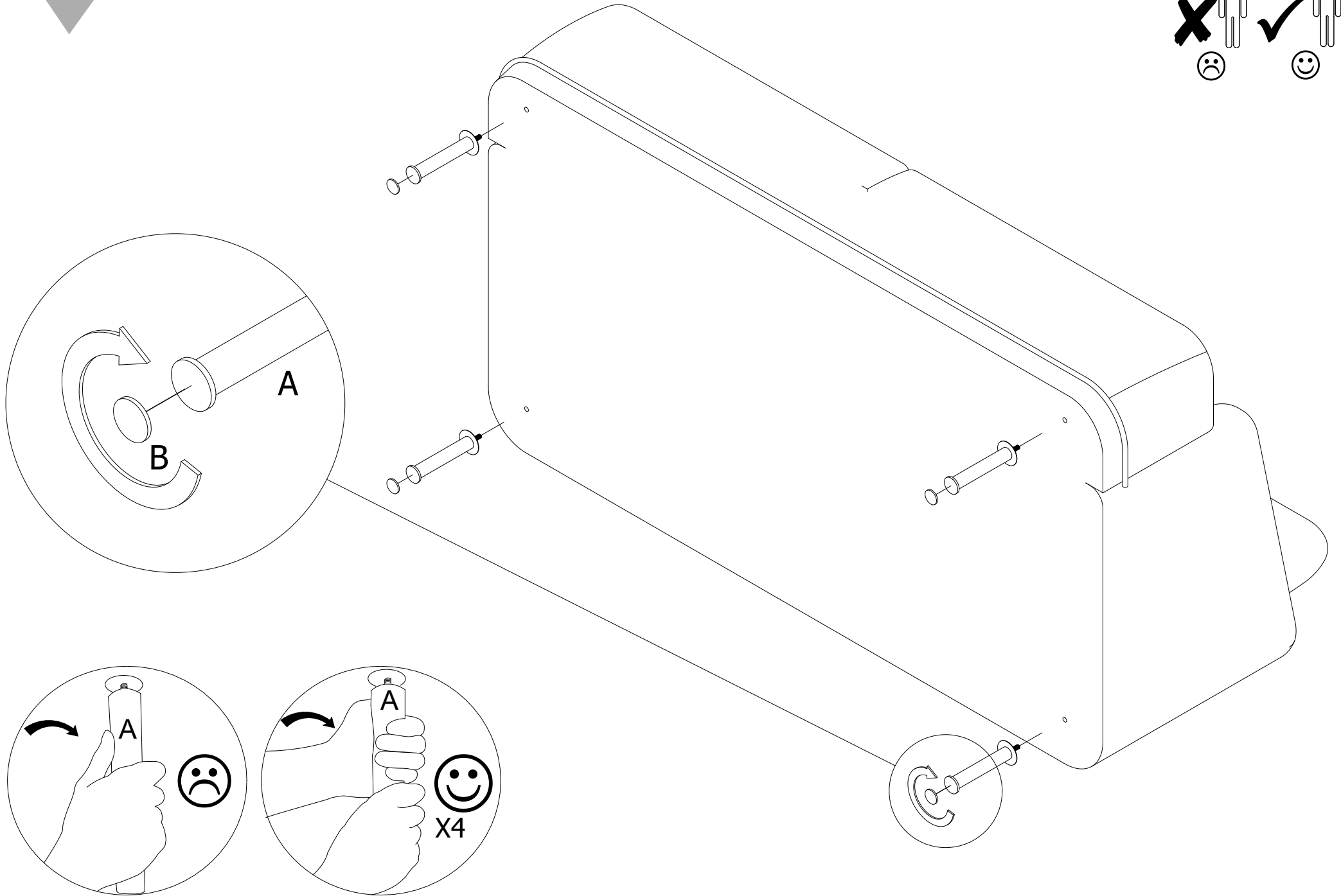
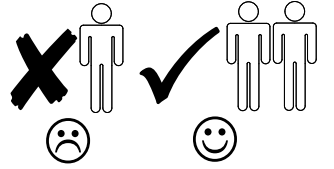
LOVO

Nr. • No. • № • Номер • Č • Sz
77580122, 43959240, 92238117, 40720506,
89963122, 11803944, 46013903, 78181826,
12072466, 81184368

Typ • Type • Tip •
Típus • Típo • Тип



1



2

