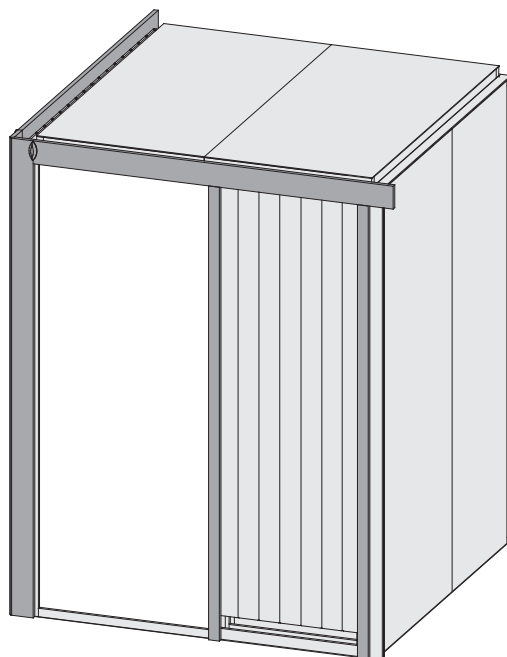
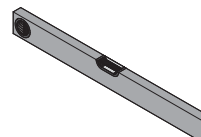


87147



-  **Aufbauanleitung**
-  **Building Instructions**
-  **notice de montage**
-  **montagehandleiding**
-  **Montagevejledning**
-  **Instrucciones de construcción**
-  **Istruzioni per il montaggio**
-  **Montážní návod**





Vergleichen Sie zuerst die Material-liste mit Ihrem Paketinhalt! Bitte haben Sie Verständnis, dass Beanstandungen nur im nicht aufgebauten Zustand bearbeitet werden können!



Vergelijk eerst de lijst van materialen met de inhoud van uw pakket! Reclamaties kunnen alleen in behandeling worden genomen zolang de onderdelen nog niet zijn gemonteerd!



Confrontate questa distinta materiali prima con il contenuto del pacchetto! Vi preghiamo di comprendere che eventuali reclami possono essere accolti solo prima del montaggio!



First compare the list of materials with your package contents! Please understand that complaints can be processed in the non-built status only!



Start med at kontrollere materialelisten med indholdet af den leverede pakke! Vi gør venligst opmærksom på at reklamationer kun kan behandles for materialer som ikke er blevet bearbejdet!



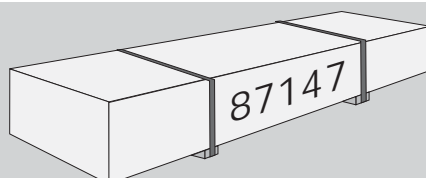
Nejprve překontrolujte obsah balení podle materiálového listu! Mějte pochopení pro to, že případnou reklamaci se můžeme zabývat pouze tehdy, když díly nebudou smontované! Za pomoci tohoto seznamu můžete jednotlivé díly přiřadit k montážnímu návodu.



Commencez par comparer la liste du matériel avec le contenu de votre paquet! Sachez que nous traitons uniquement les réclamations concernant le matériel à l'état non monté!



En primer lugar, compare la lista de material con el contenido del paquete. Rogamos entienda que las reclamaciones sólo pueden ser tramitadas antes de montar el objeto!



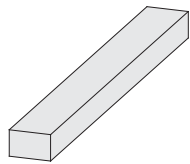
1 x W1	1920 x	606 x	68 mm	ID 25548
1 x W2	1920 x	780 x	68 mm	ID 25549

1 x W3	1920 x	606 x	68 mm	ID 25550

1 x W4	1920 x	606 x	57 mm	ID 23624
2 x W5	1920 x	780 x	57 mm	ID 23625

1 x W6	1920 x	606 x	57 mm	ID 23629

<div style="display: flex; align-items: center; gap: 10px;"> <div style="font-size: 0.8em;"> <p> Siehe Türpaket</p> <p> Opmerking Door Package</p> <p> Note Door Package</p> <p> Remarque Package porte</p> <p> Nota Paquete Puerta</p> <p> Nota Door Package</p> <p> Poznámka Door balíček</p> </div> </div>				
1 x W7				



4 x B1 | 1920 x 19 x 3 mm | ID 20799

4 x B2 | 750 x 36 x 12 mm | ID 24239

4 x B3 | 1920 x 36 x 12 mm | ID 24846

4 x B4 | 1884 x 45 x 17 mm | ID 48037

4 x B5 | 70 x 45 x 18 mm | ID 26366

4 x B6 | 800 x 45 x 18 mm | ID 24796

4 x B7 | 480 x 95 x 18 mm | ID 20930

4 x B8 | 580 x 95 x 18 mm | ID 16708

2 x B9 | 1505 x 95 x 18 mm | ID 26398

1 x B10 | 300 x 120 x 18 mm | ID 22467

2 x B11 | 551 x 42 x 28 mm | ID 24053

2 x B12 | 774 x 42 x 28 mm | ID 24112

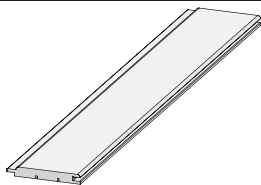
2 x B13 | 1326 x 42 x 28 mm | ID 24108

2 x B14 | 1382 x 42 x 28 mm | ID 24107

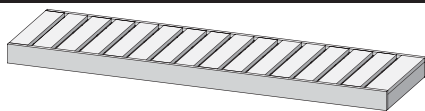
4 x B15 | 1408 x 42 x 28 mm | ID 26354

4 x B16 | 1492 x 42 x 28 mm | ID 26397

3 x B17 | 1874 x 52 x 52 mm | ID 26165

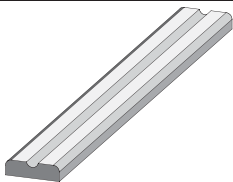


2 x E1 | 1920 x 97 x 12 mm | ID 22863

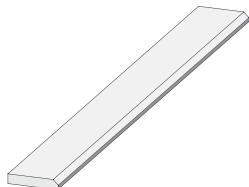


1 x L1 | 1377 x 250 x 90 mm | ID 71853

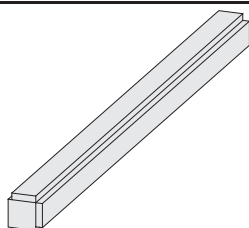
1 x L2 | 1377 x 500 x 90 mm | ID 25542



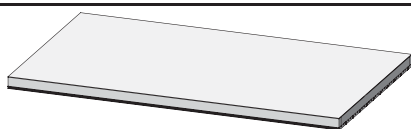
2 x F1 | 1377 x 90 x 22 mm | ID 26727



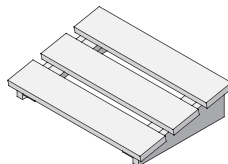
2 x G1 | 1980 x 95 x 17 mm | ID 48540



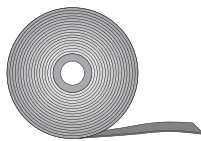
1 x K1 | 1874 x 64 x 64 mm | ID 24725



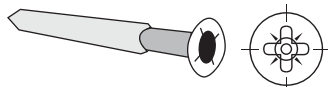
2 x M1 | 1406 x 700 x 57 mm | ID 24801



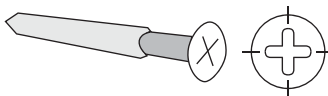
1 x | | ID 20708



10m | | ID 14025



50 x | 4,5 x 40 mm | ID 26285



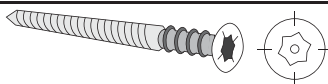
45 x | 4 x 30 mm | ID 3686

35 x | 4 x 50 mm | ID 3688

35 x | 4 x 70 mm | ID 3689

40 x | 4,5 x 80 mm | ID 9204

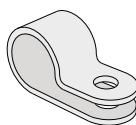
20 x | 6 x 60 mm | ID 14014



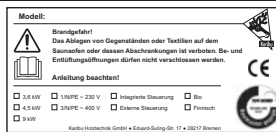
6 x S1 | | ID 14266



6 x | 3 x 16mm | ID 46376



1 x | | ID 50420

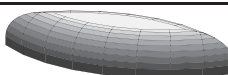


1 x | |



50 x S2 | 4,5 x 30 mm | ID 26116



6 x S3 | 12 x 18 mm | ID 46403

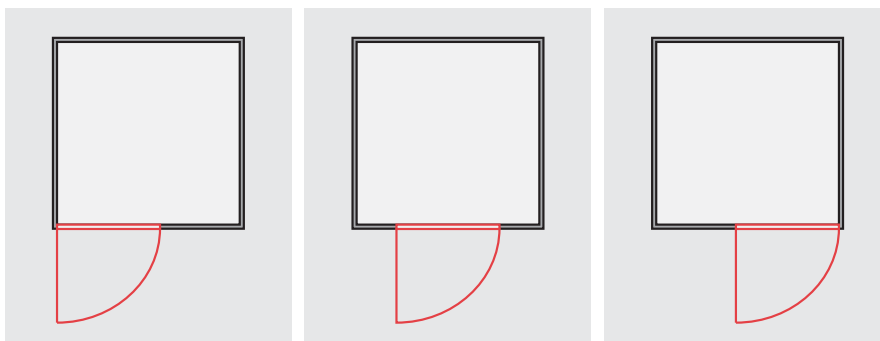
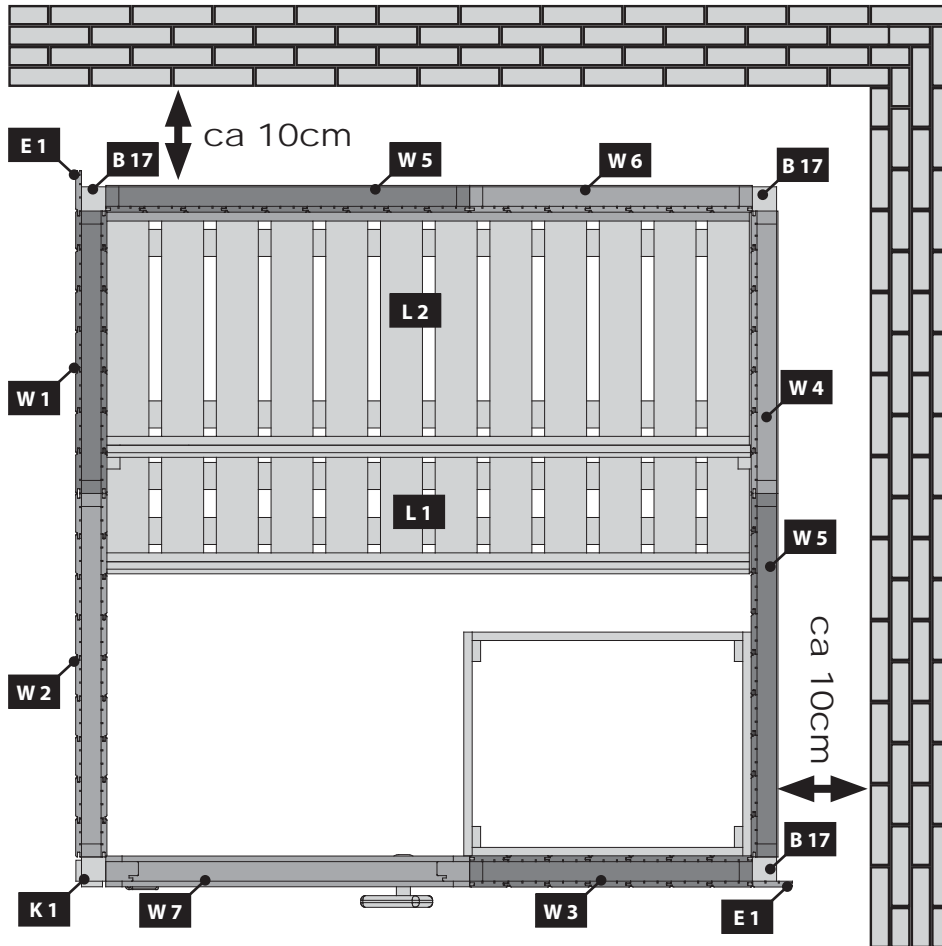


4 x T1 | | ID 26272

-  Übersicht
-  Overview
-  enquête

-  overzicht
-  undersøgelse
-  estudio



-  sondaggio
-  přehled

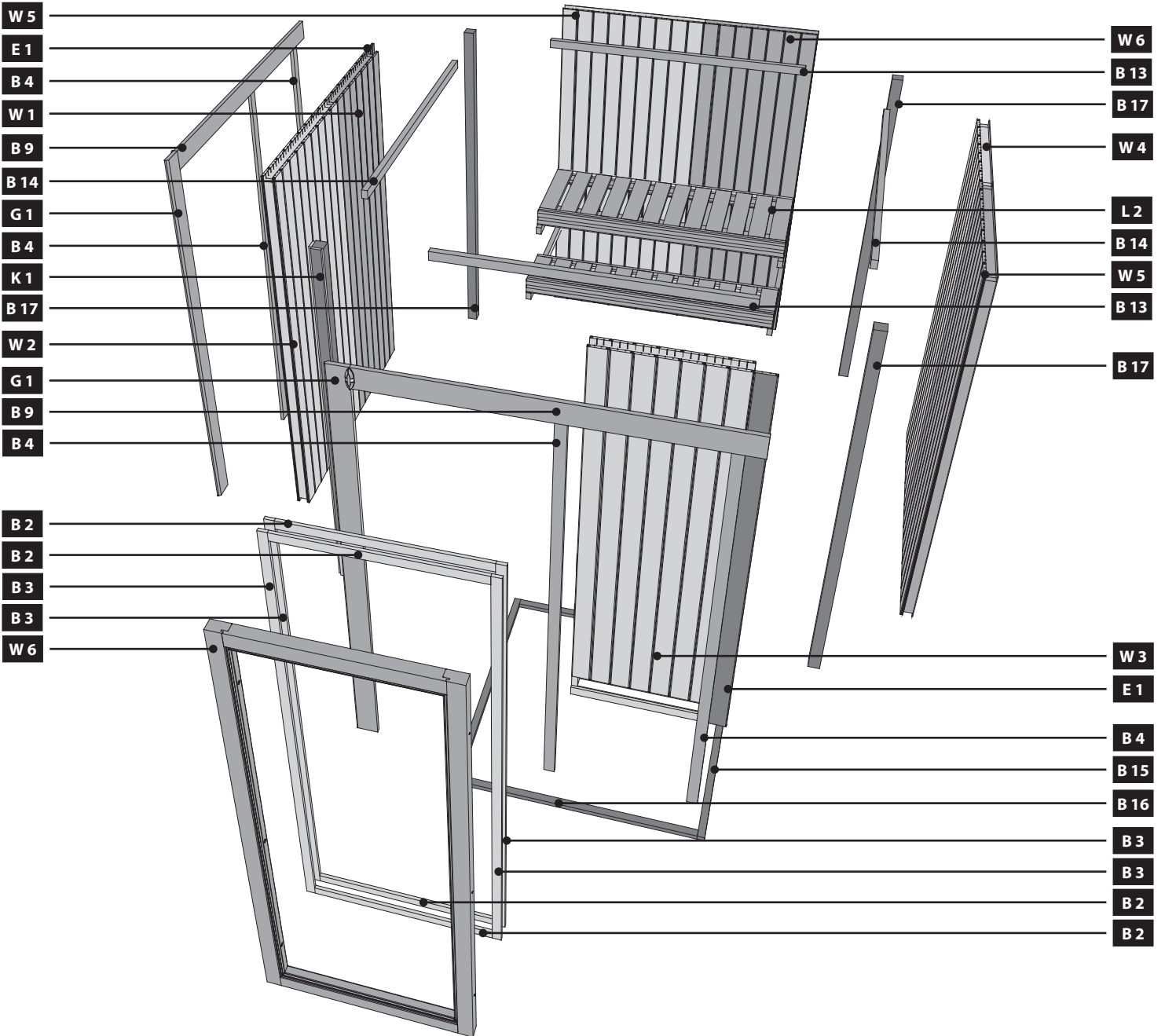
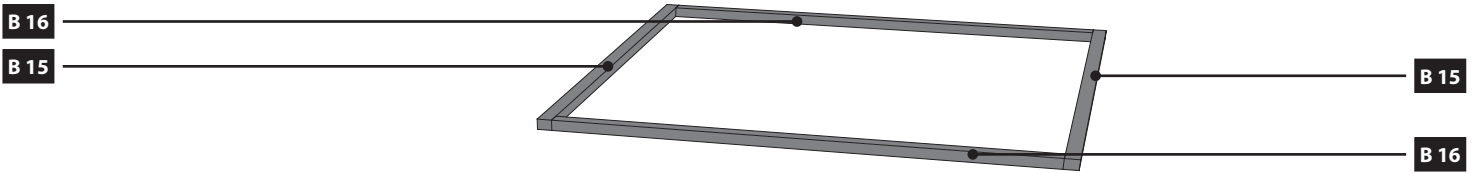


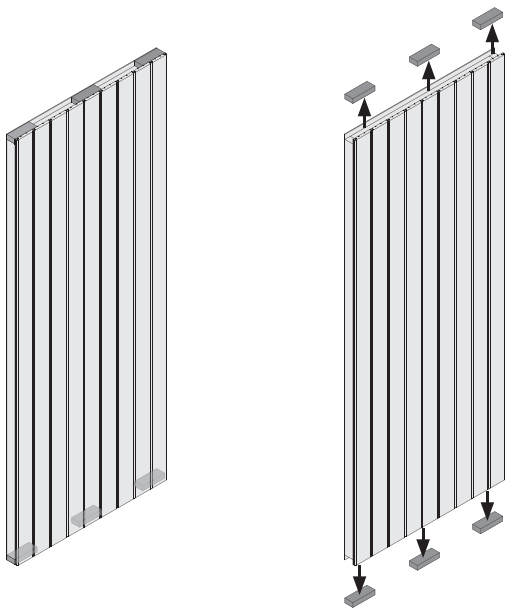
-  Einbau Tür
-  Installation door
-  Porte d'installation
-  Installatie deur
-  Installationsdør
-  Puerta de instalación
-  Porta di installazione
-  Montážní dveře

 Übersicht  
 Overview  
 enquête

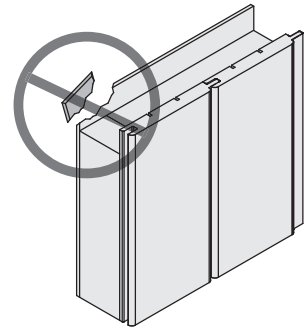
 overzicht  
 undersøgelse  
 estudio



 sondaggio  
 přehled



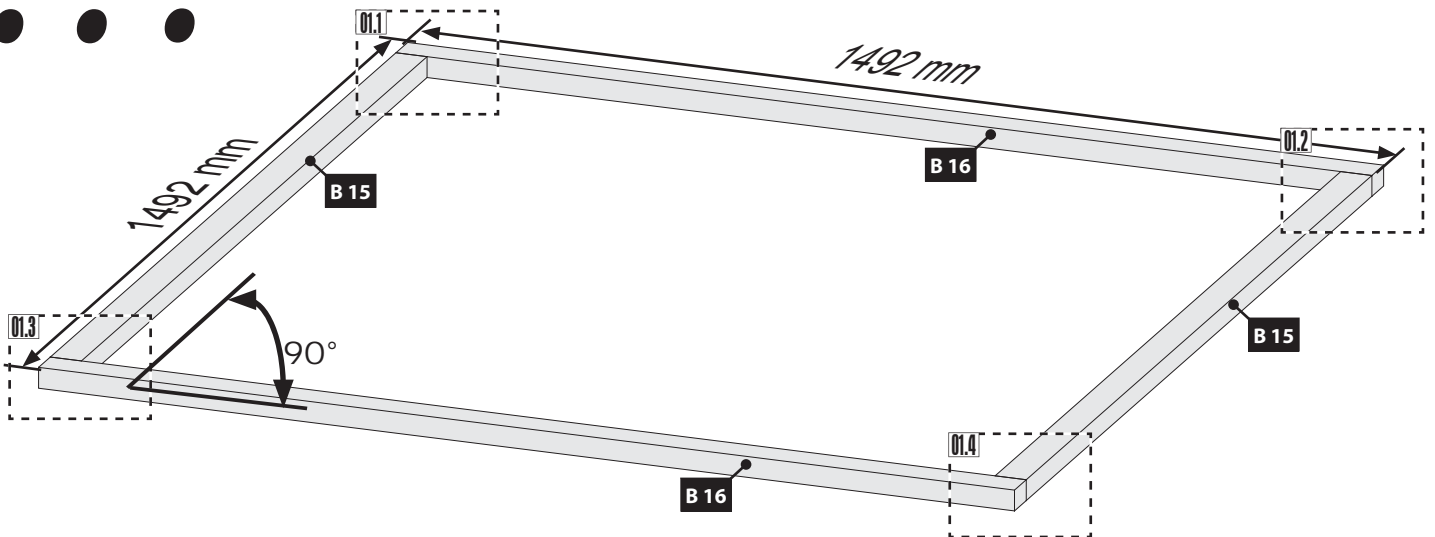


-  Vorsicht!
-  Attention!
-  Attention!
-  Voorzichtig!
-  Forsigtig!
-  Cuidado!
-  Occhio!
-  Pozor!

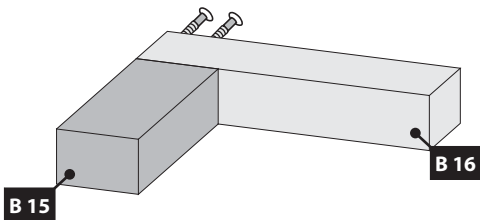


Ø3 mm  4x70  
8x 

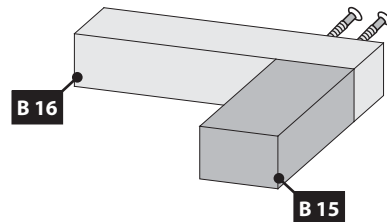
01



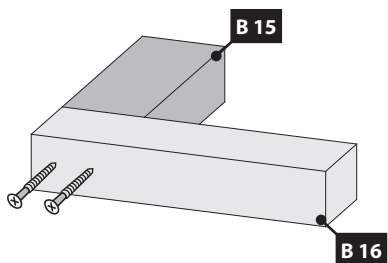
01.1



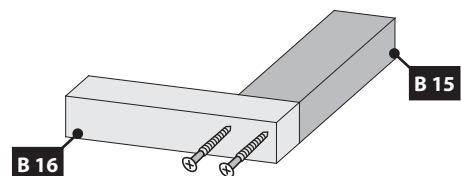
01.2

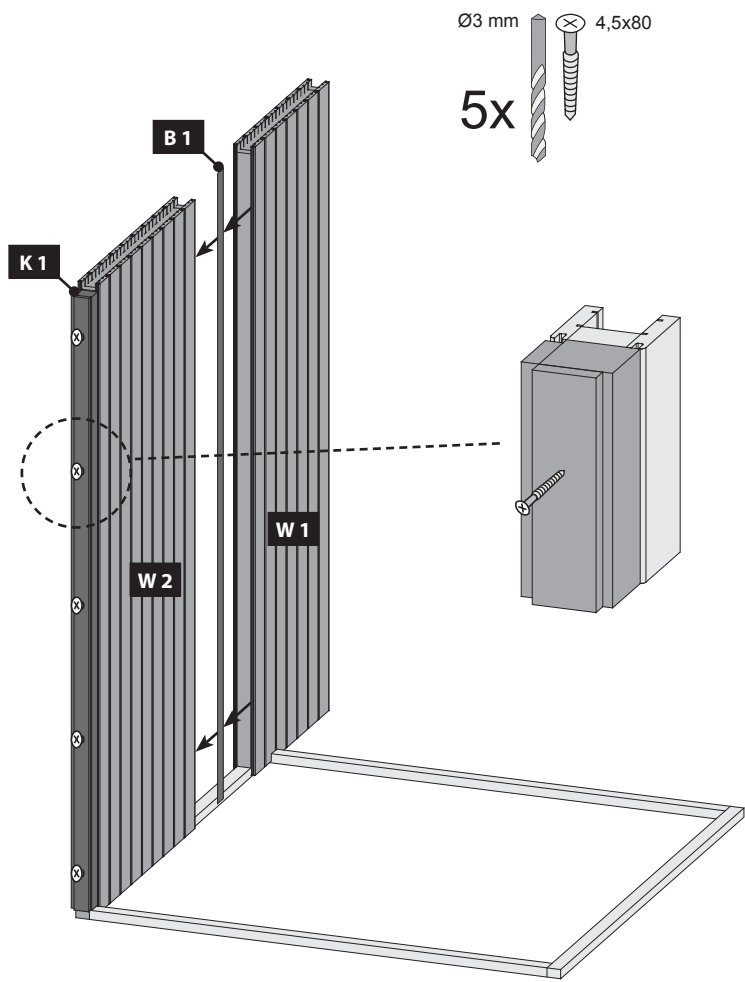
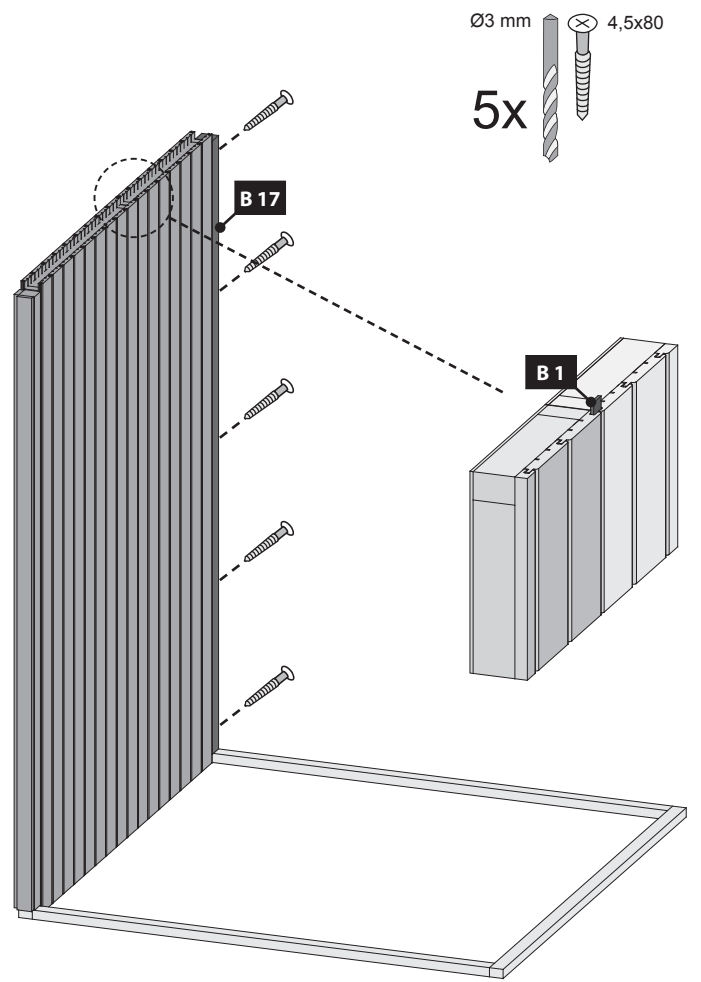
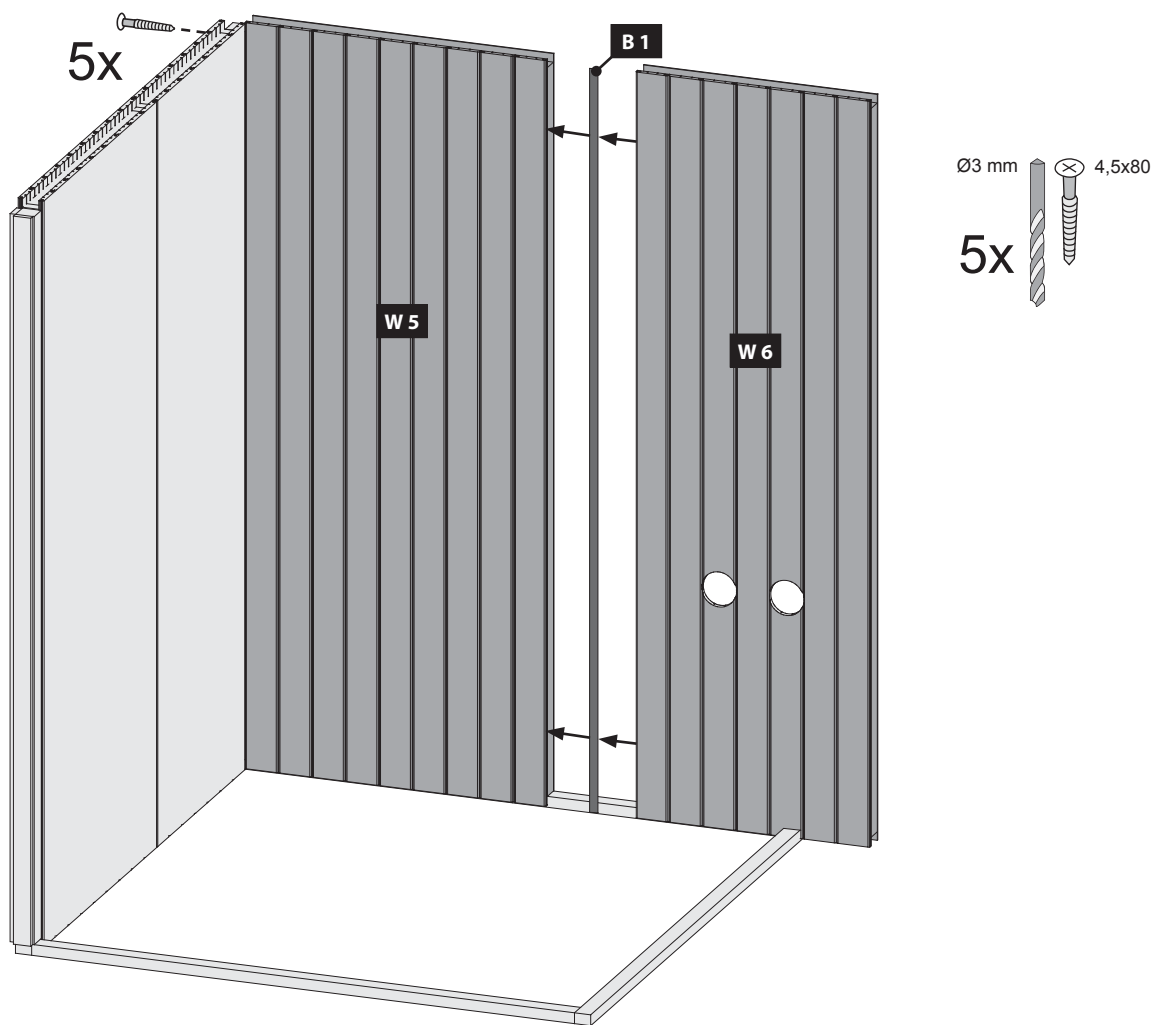


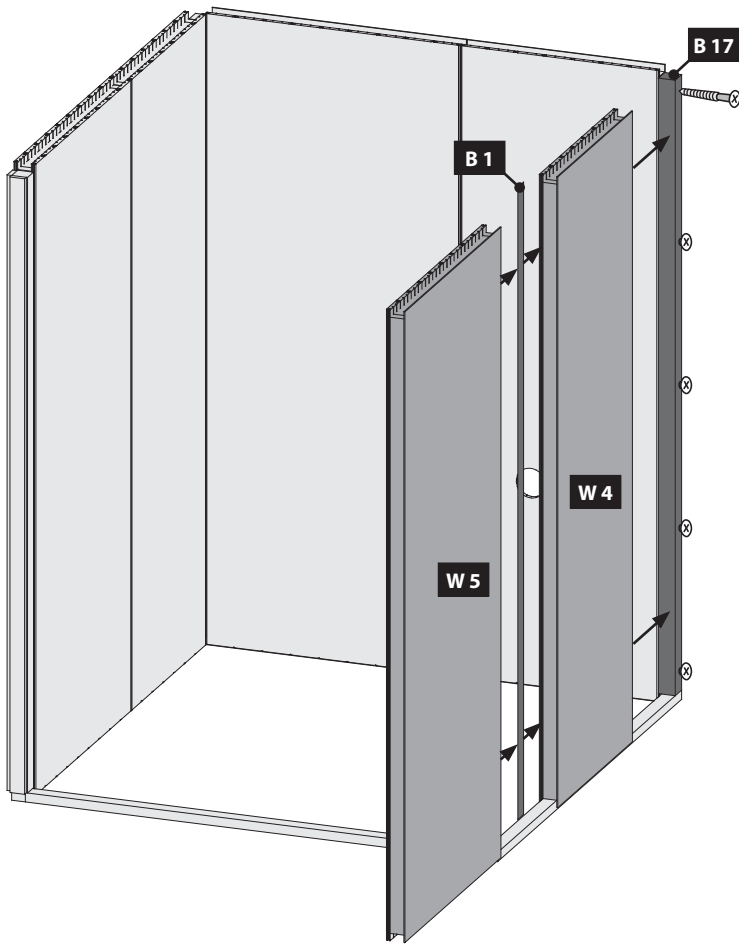
01.3




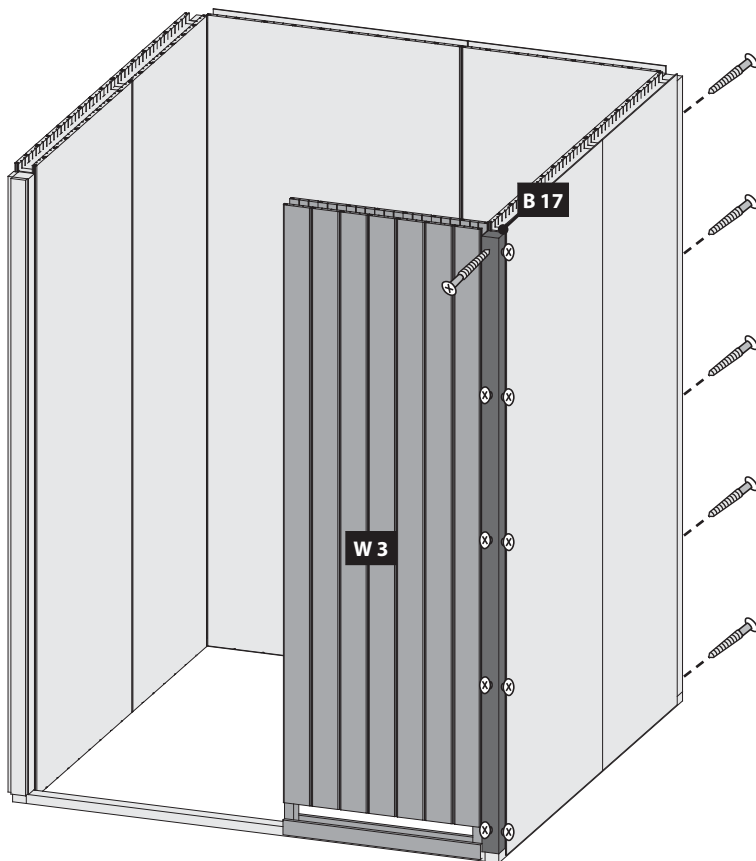
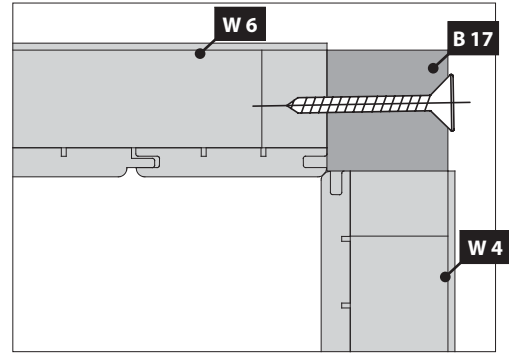
01.4




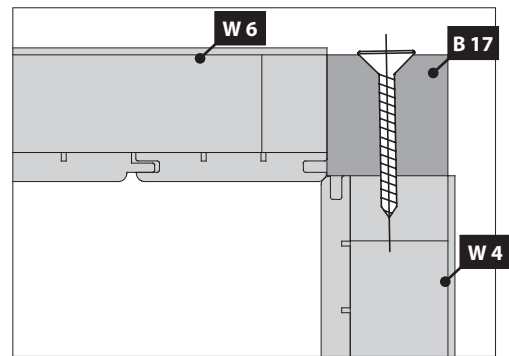
**02****03****04**



Ø3 mm  4,5x80  
5x



Ø3 mm  4,5x80  
15x







Einbau Glastür

Montage porte en verre

Installation of glass door

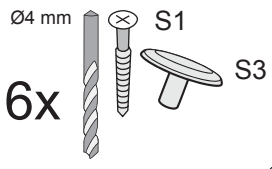
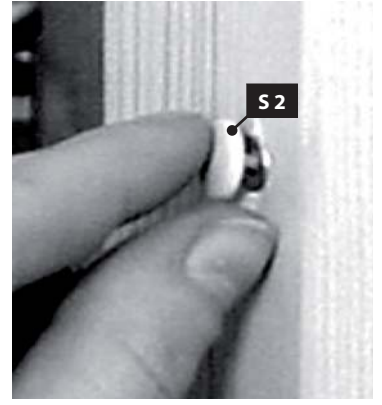
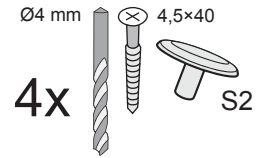
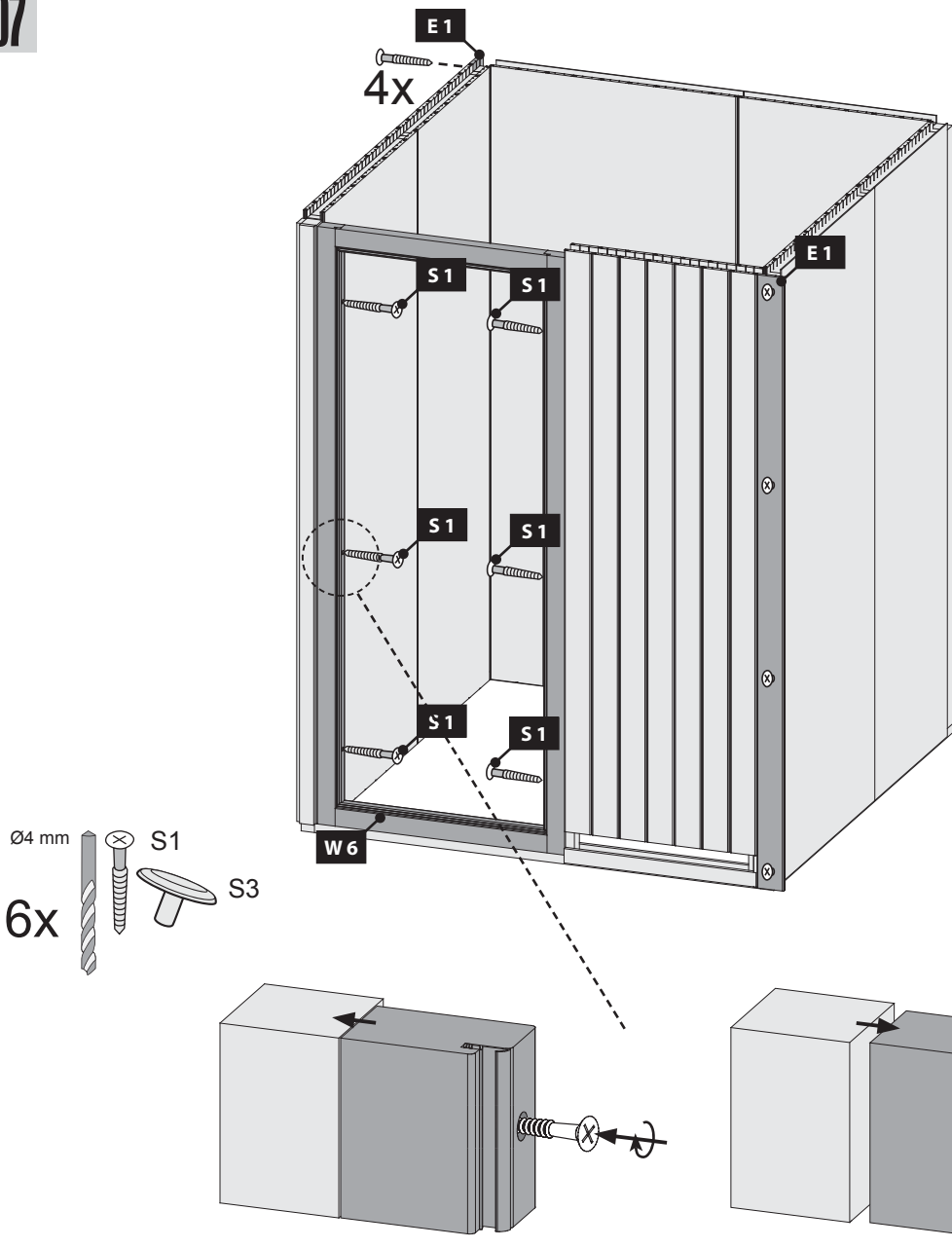
Montage van de glazen deur

Montaje de la puerta de cristal

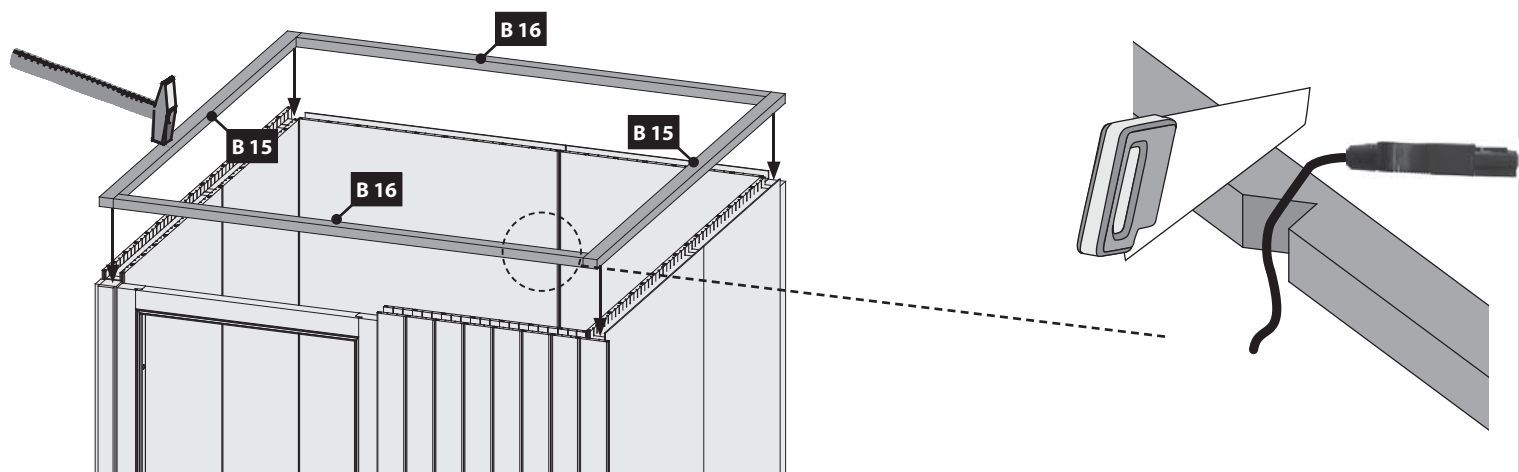
Installazione portello di vetro

**!!! 01 — 03 !!!**

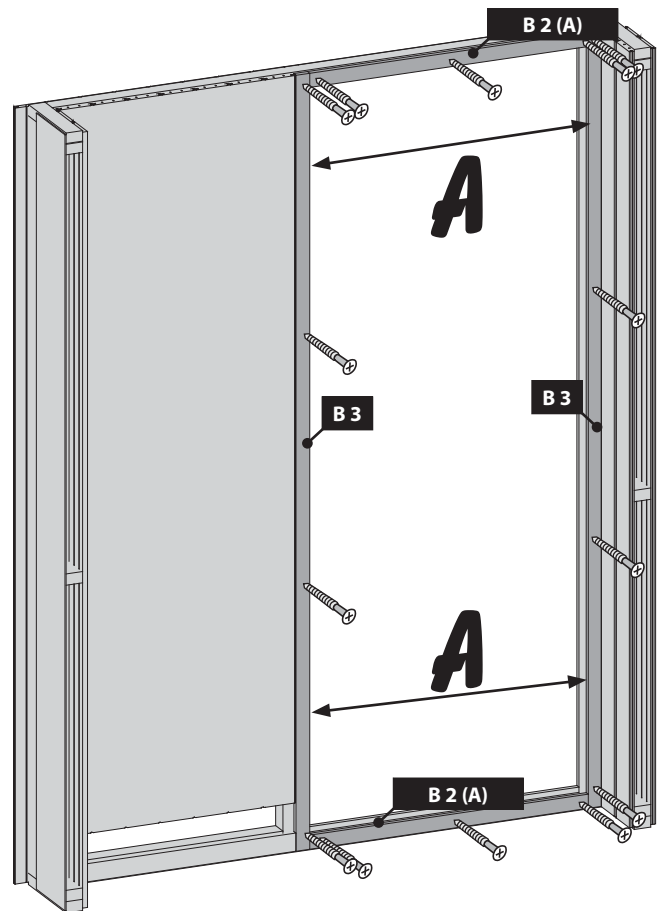
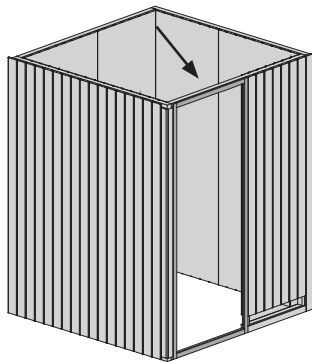
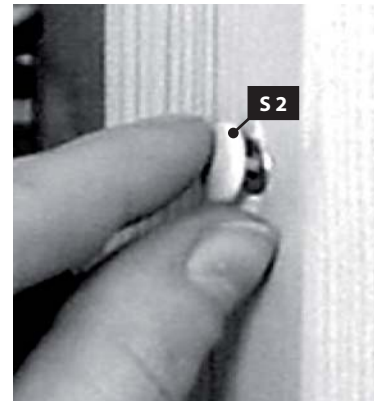
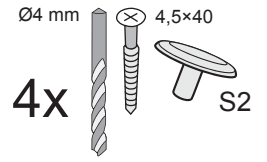
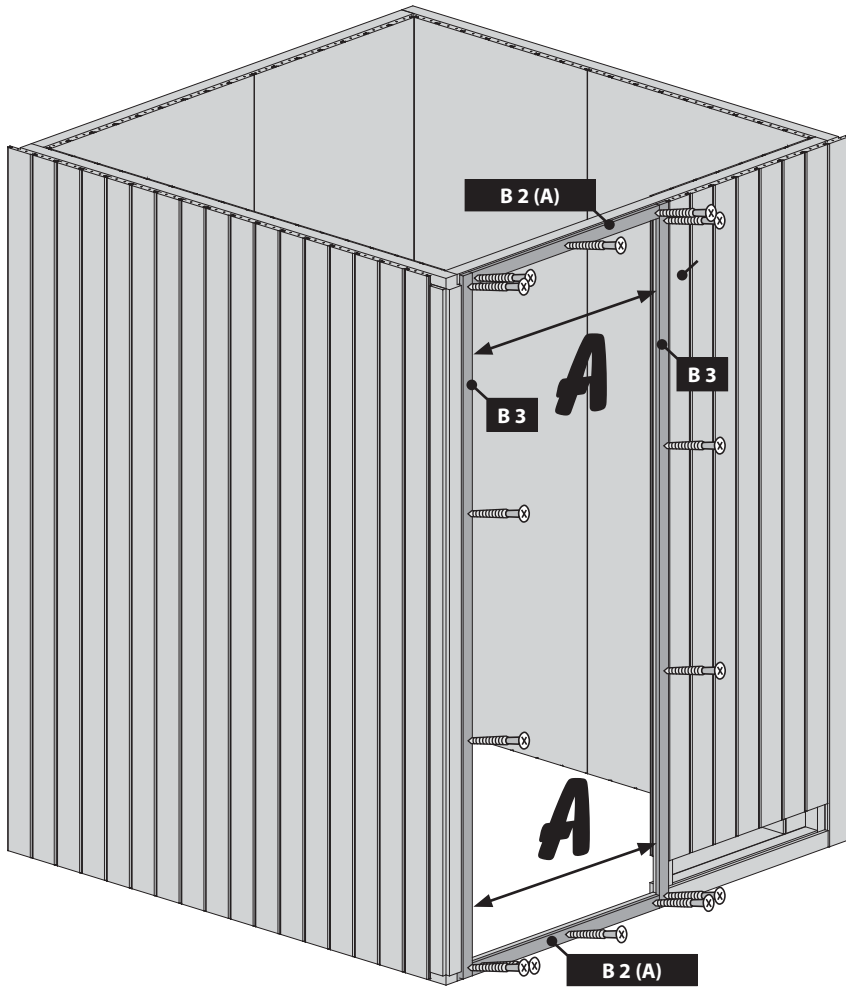
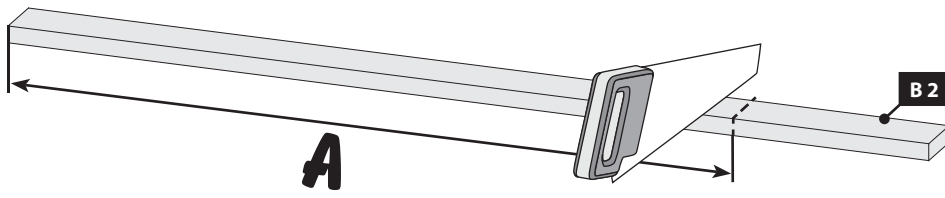
**07**



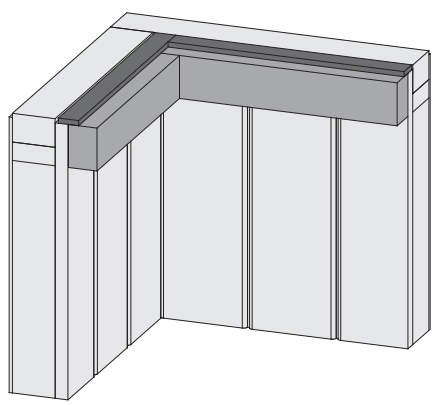
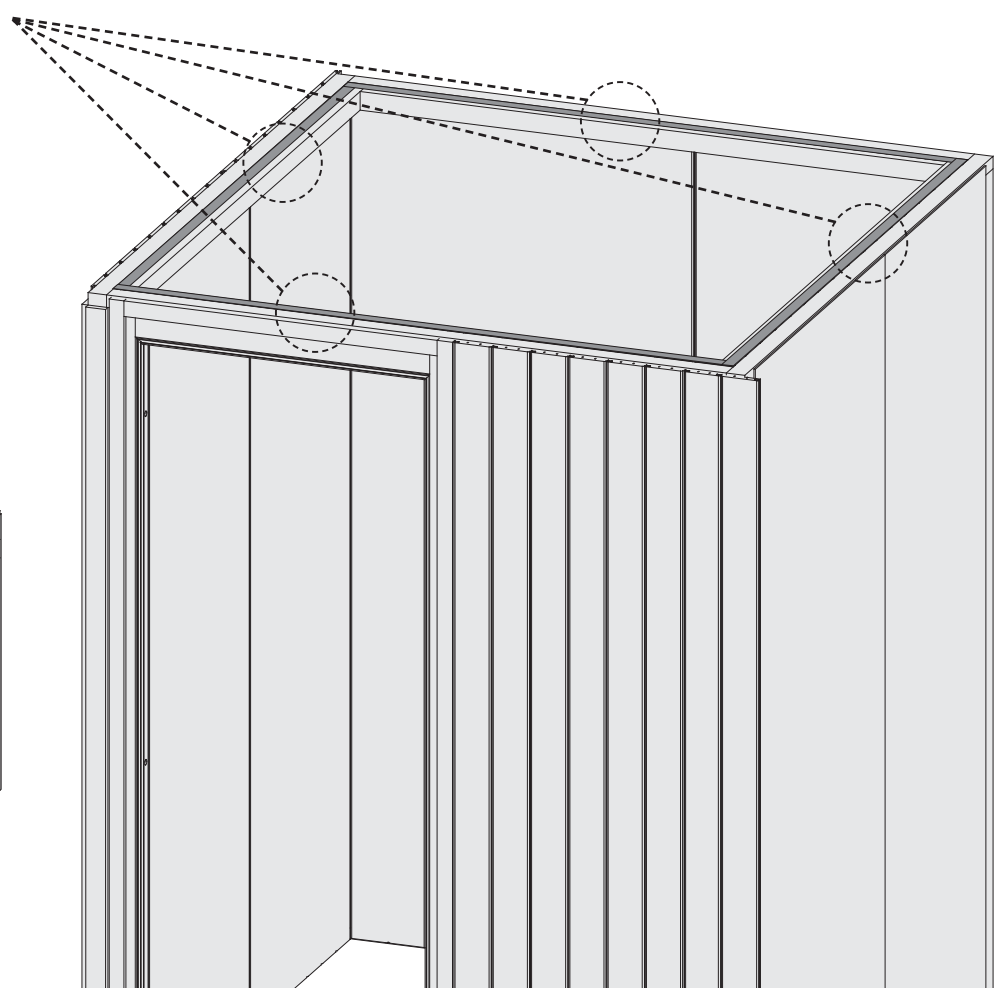
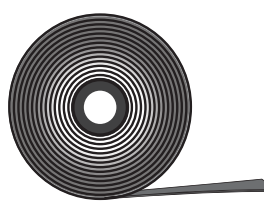
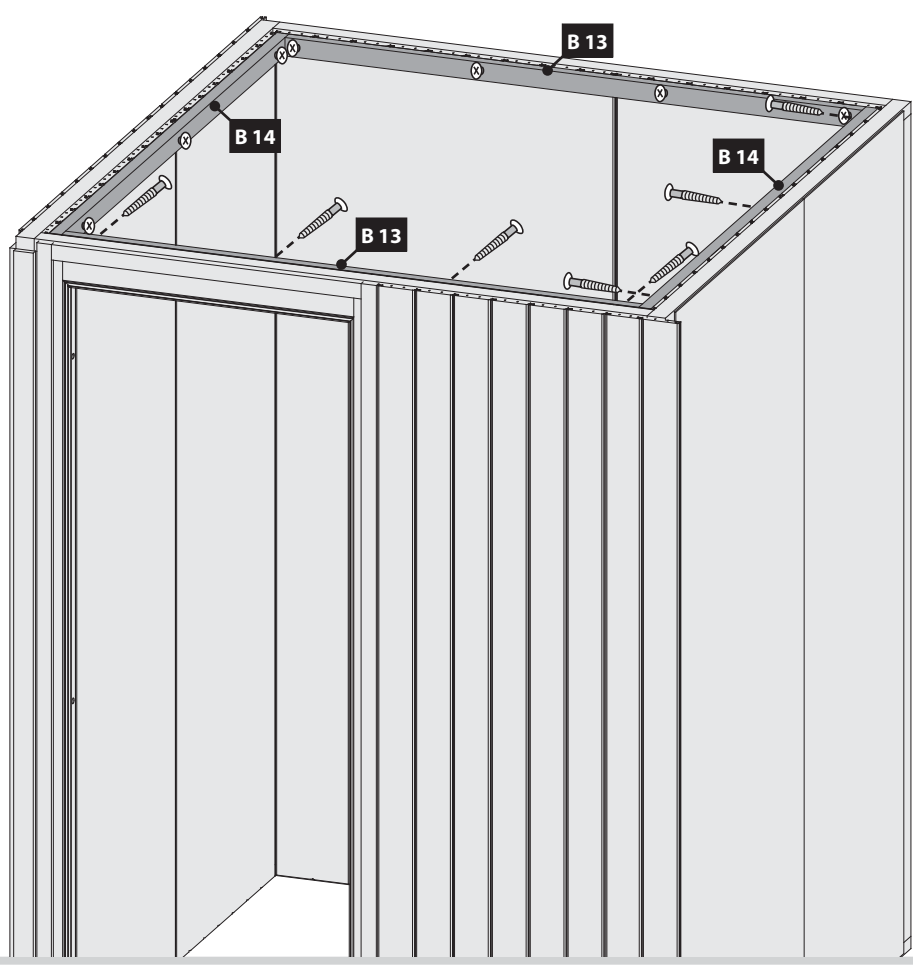
**08**

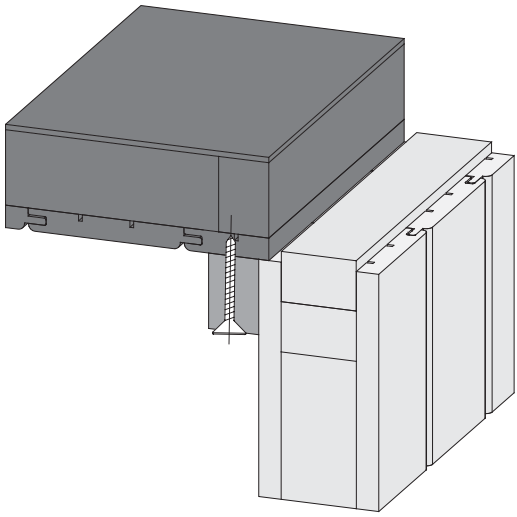
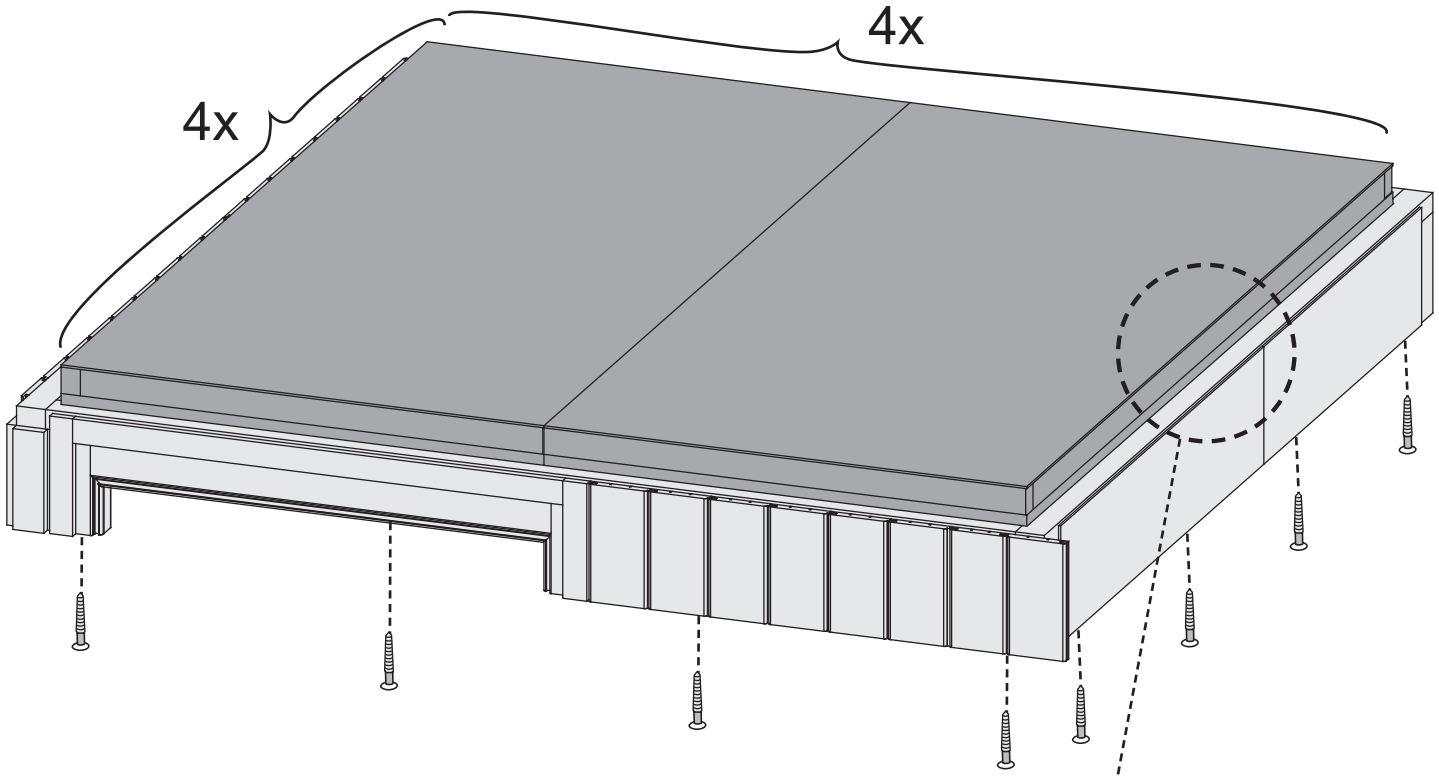
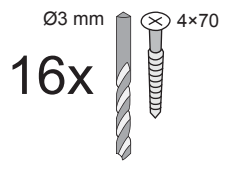
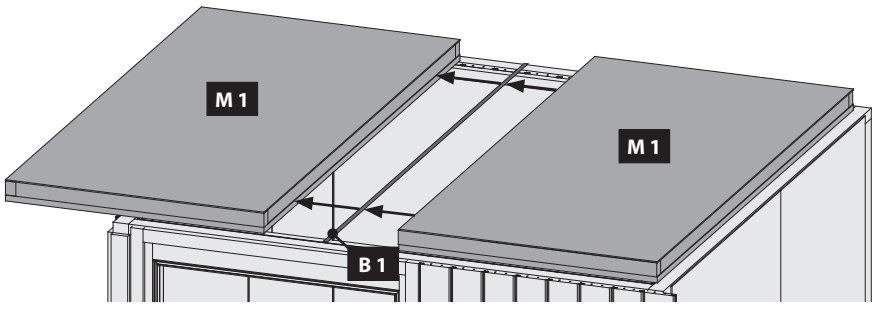


4x



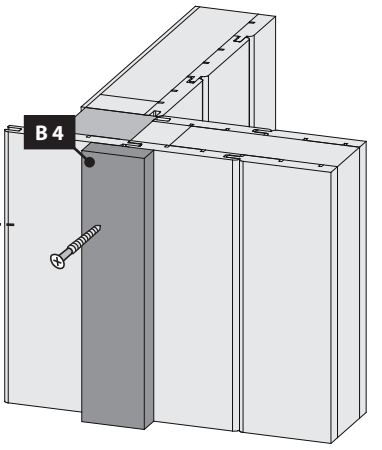
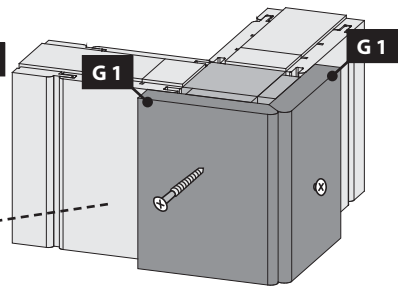
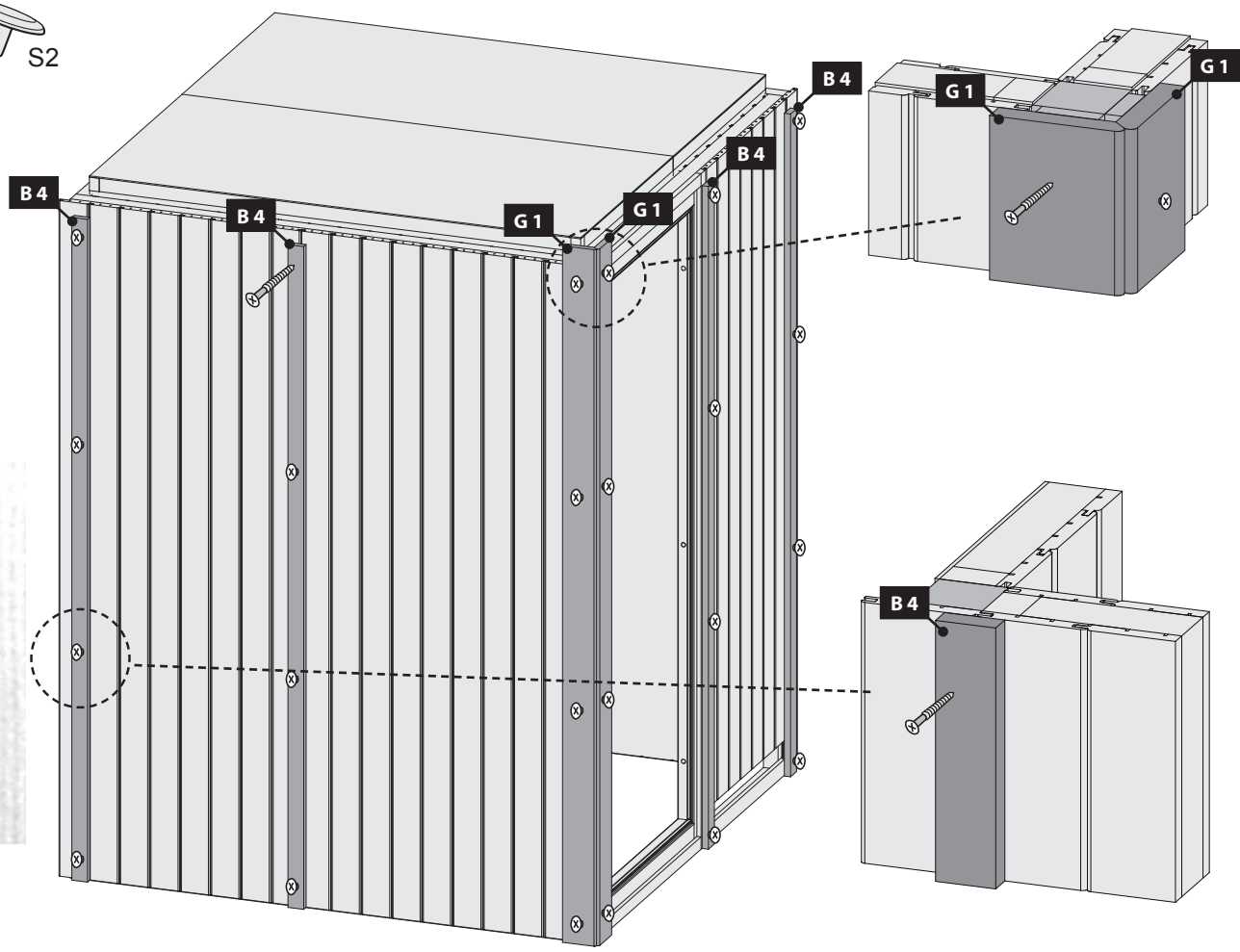
Ø3 mm 4x50  
14x



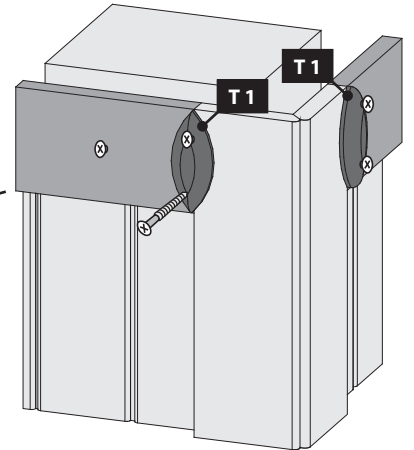
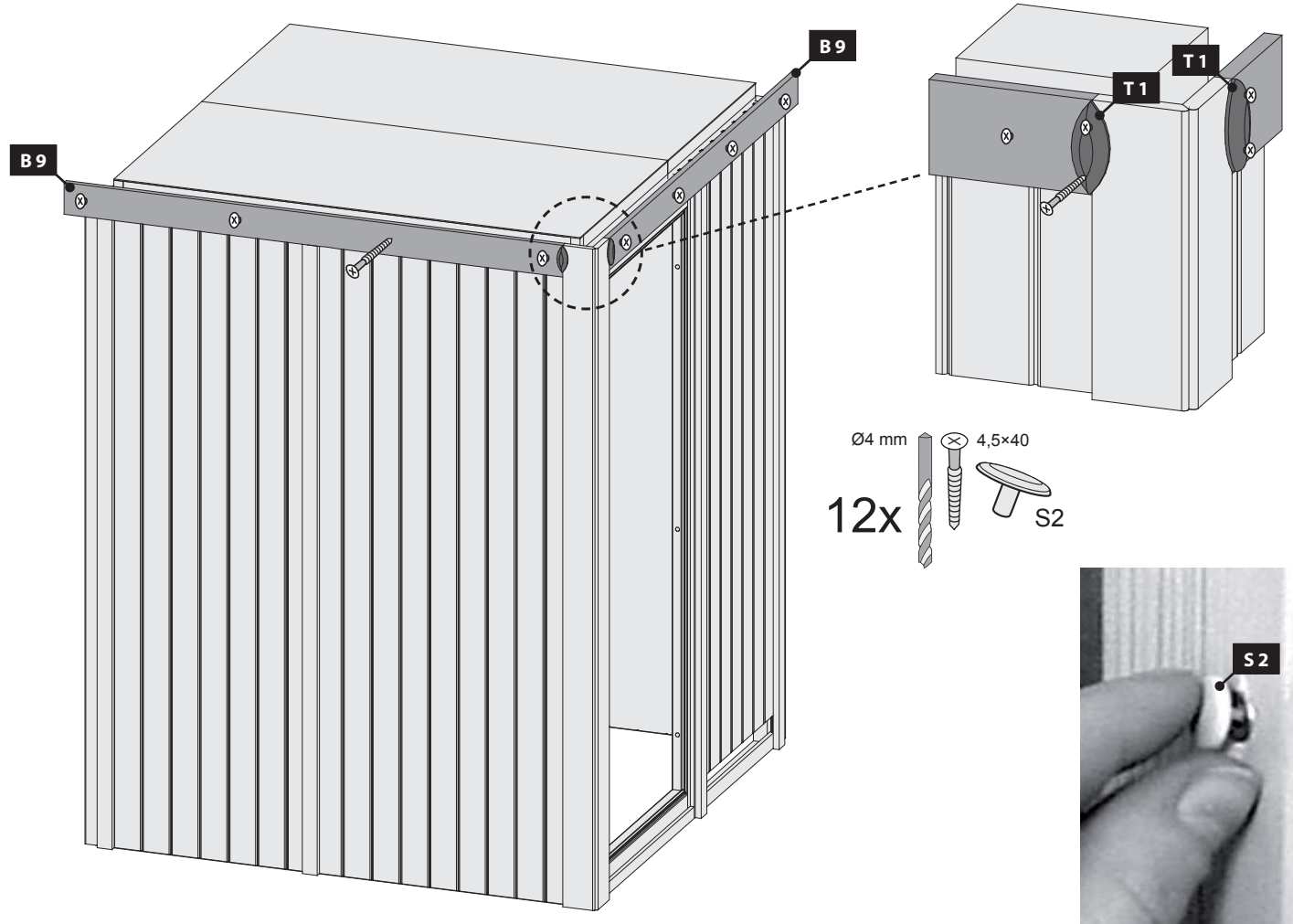


14

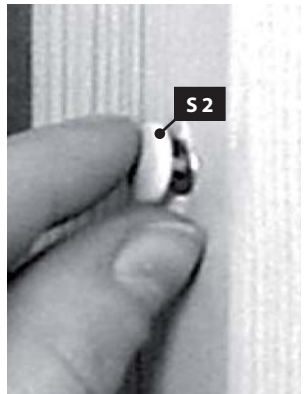
Ø4 mm  
24x  
4,5x40  
S2

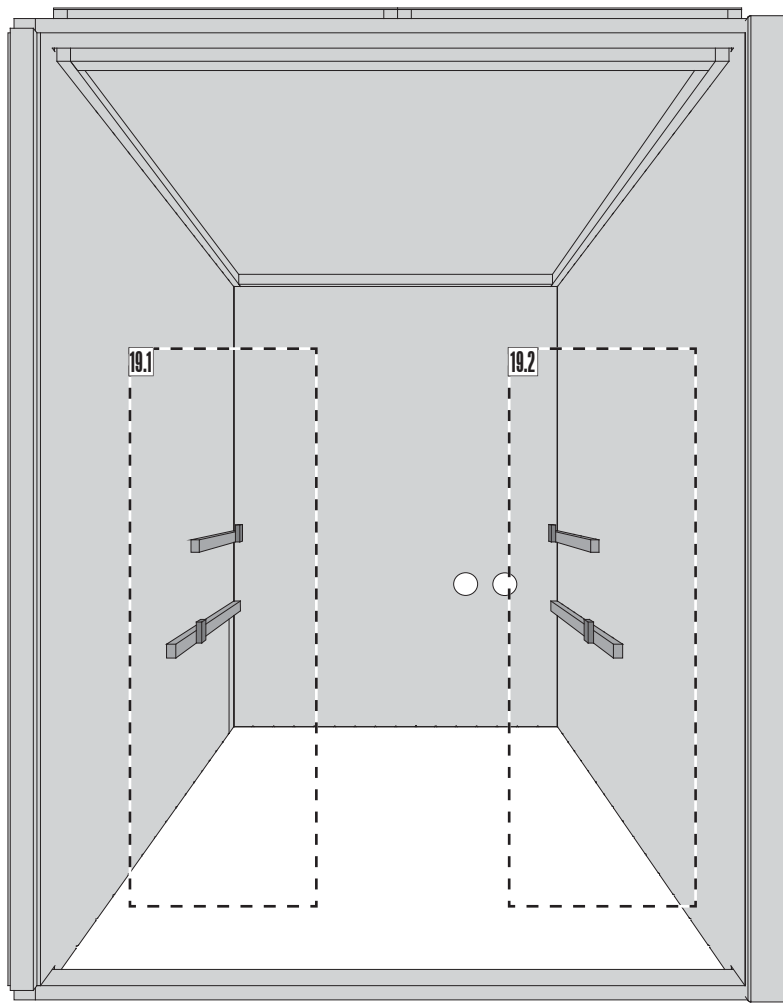


15

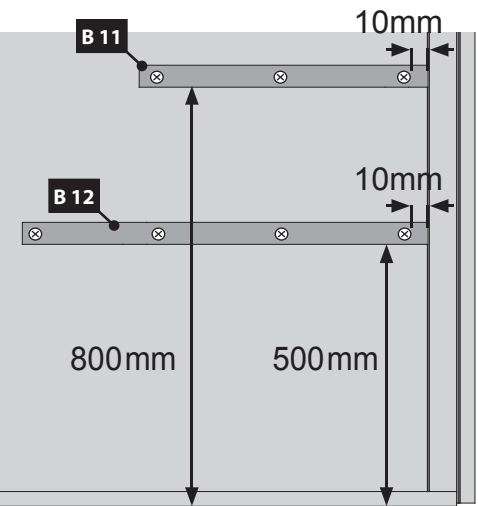


Ø4 mm  
12x  
4,5x40  
S2



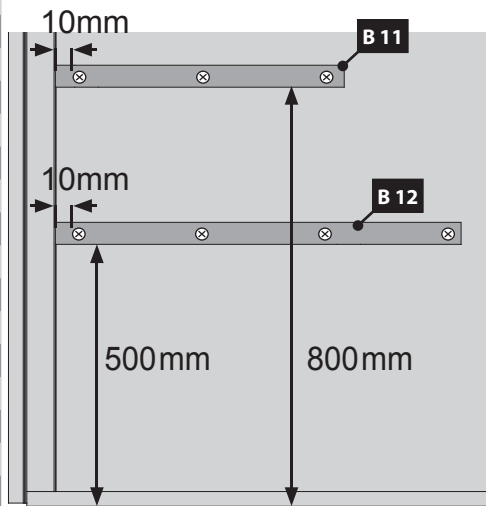


16.1

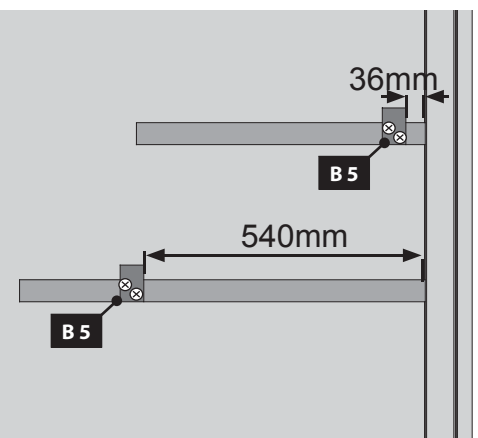


Ø5 mm 6x60  
7x

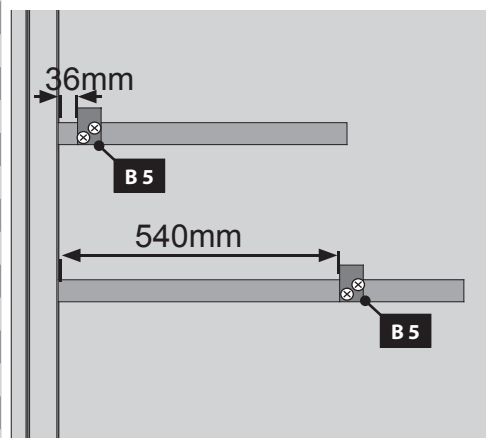
16.2



Ø5 mm 6x60  
7x



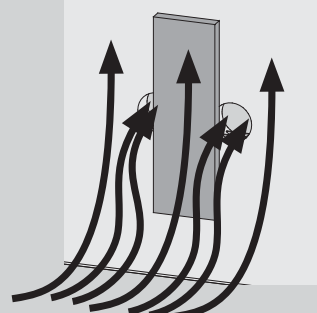
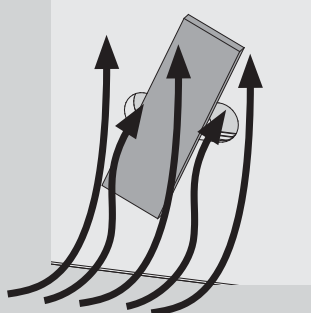
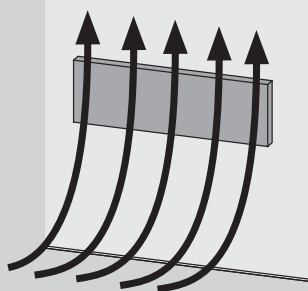
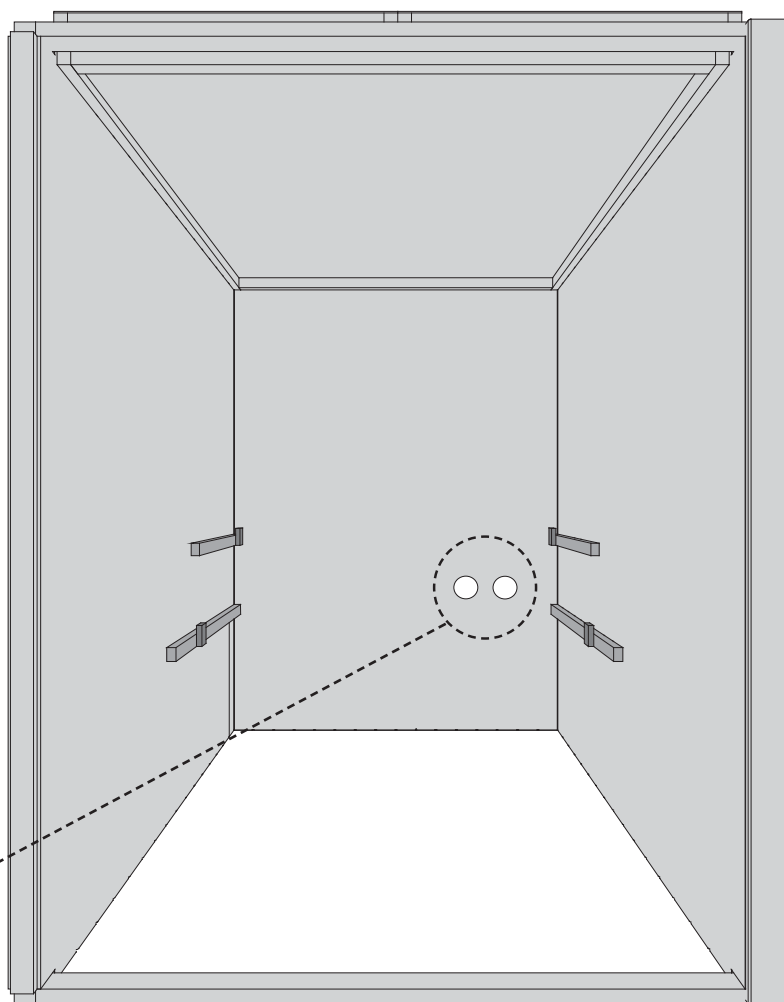
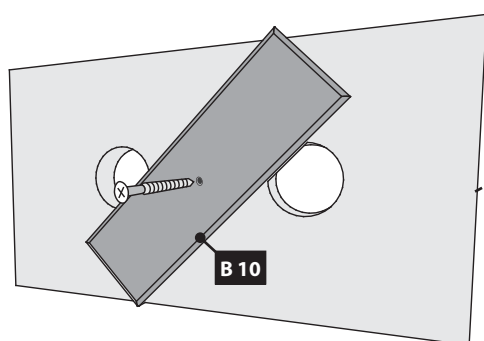
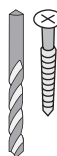
Ø3 mm 4x30  
4x





Ø3 mm 4x30  
4x


Ø3 mm 4x30


1x





 Hier ist die Funktionsweise des Brettes abgebildet. Regeln Sie damit die Abluft nach Ihren eigenen Wünschen.


 Ceci représente le mode de fonctionnement de la planche. Avec elle, réglez l'écoulement de l'air selon vos désirs.

 This figure shows the functional principle of the board. Regulate the exhaust air according to your own wishes.

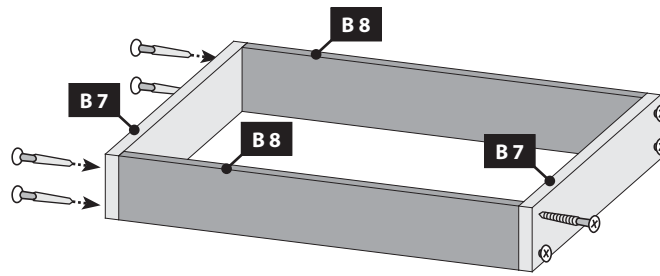
 Hier is de werking van het plankje afgebeeld. Regel daarmee de luchtafvoer naar eigen wens.

 Aquí está representada la forma de funcionamiento de la tabla. Regule con ello el aire de salida según sus propios deseos.

 Viene illustrato il principio di funzionamento della tavoletta di regolazione della ventilazione. Con essa si può regolare a piacere la ventilazione.

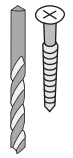
 Zde je zobrazená funkce desky. Regulujte s ní odsávací vzduch dle Vašeho přání.

2x



Ø3 mm 4x30

16x

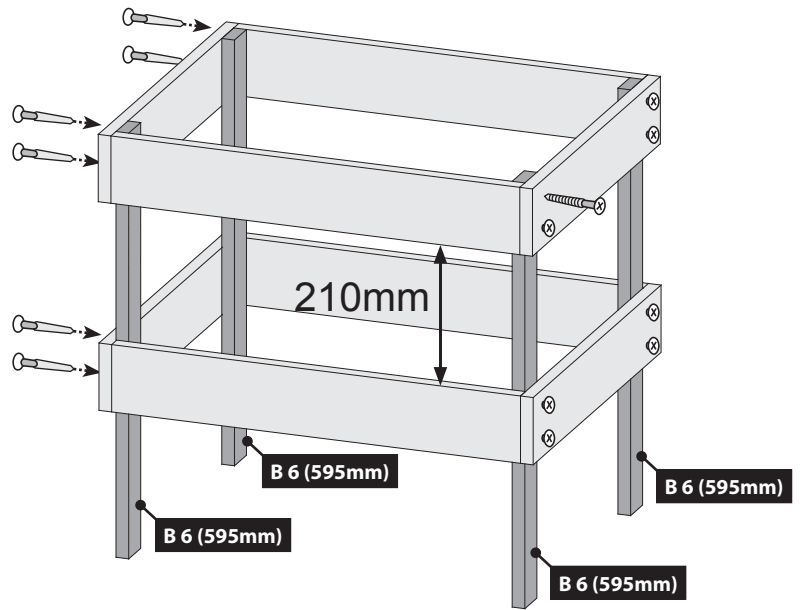
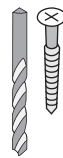


18

-  Nur bei 9 kW-Ofen
-  Seulement 9 kW chauffe
-  Only 9 kW heater
-  Slechts 9 kW heater
-  Sólo calentador de 9 kW
-  Solo riscaldamento 9 kW
-  Pouze topné těleso 9 kW

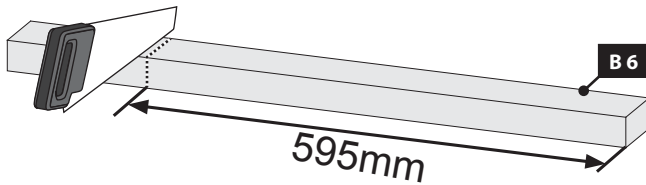
Ø3 mm 4x30

16x



18 a

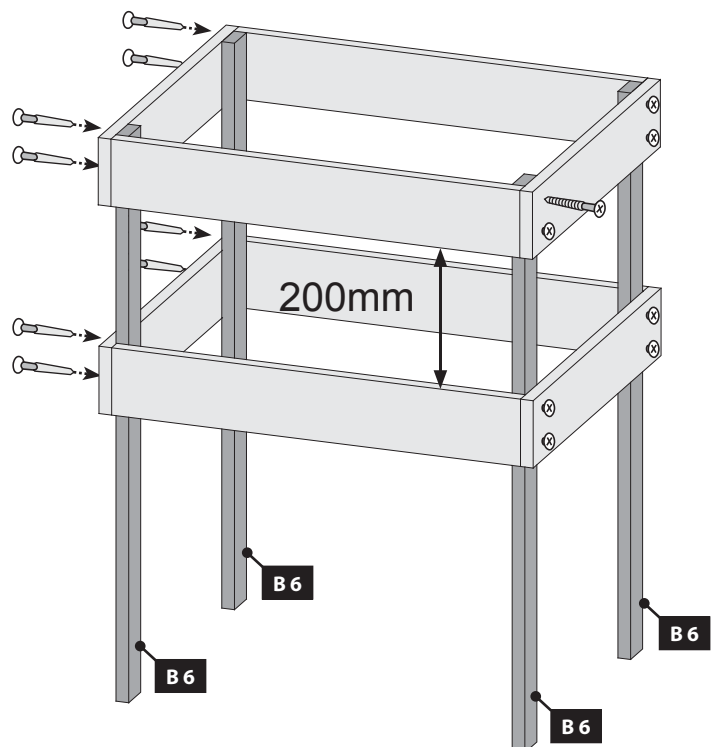
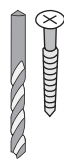
4x



-  Bei allen anderen Öfen
-  Pour tous les autres fours
-  For all other furnaces
-  Voor alle andere ovens
-  Para todos los otros hornos
-  Per tutti gli altri tipi di forni
-  U všech ostatních pecích

Ø3 mm 4x30

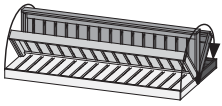
16x



18 b

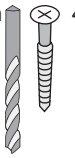


19

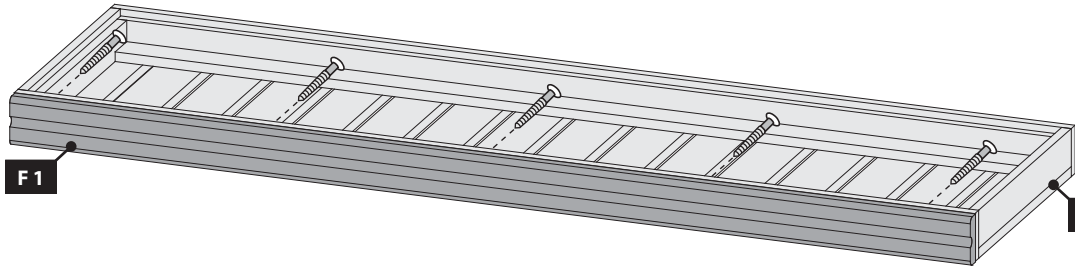


Ø3 mm 4x50

10x

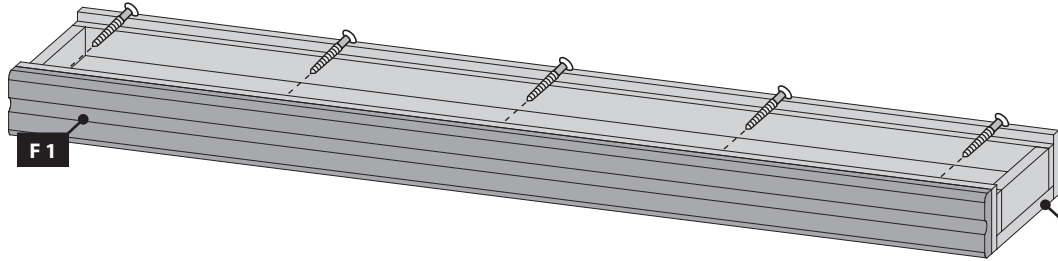


F1



L1

F1

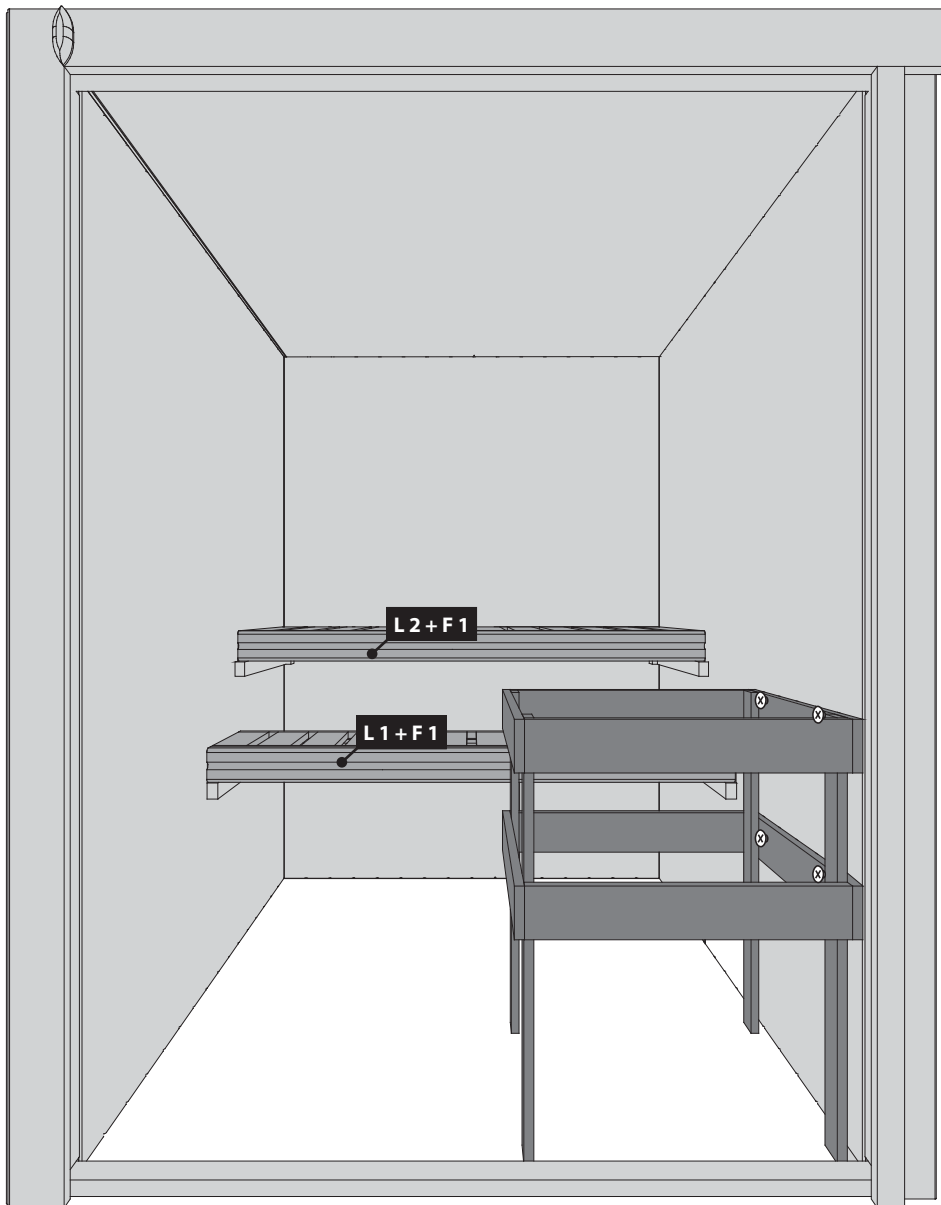
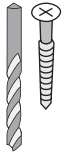


L2

20

Ø3 mm 4x50

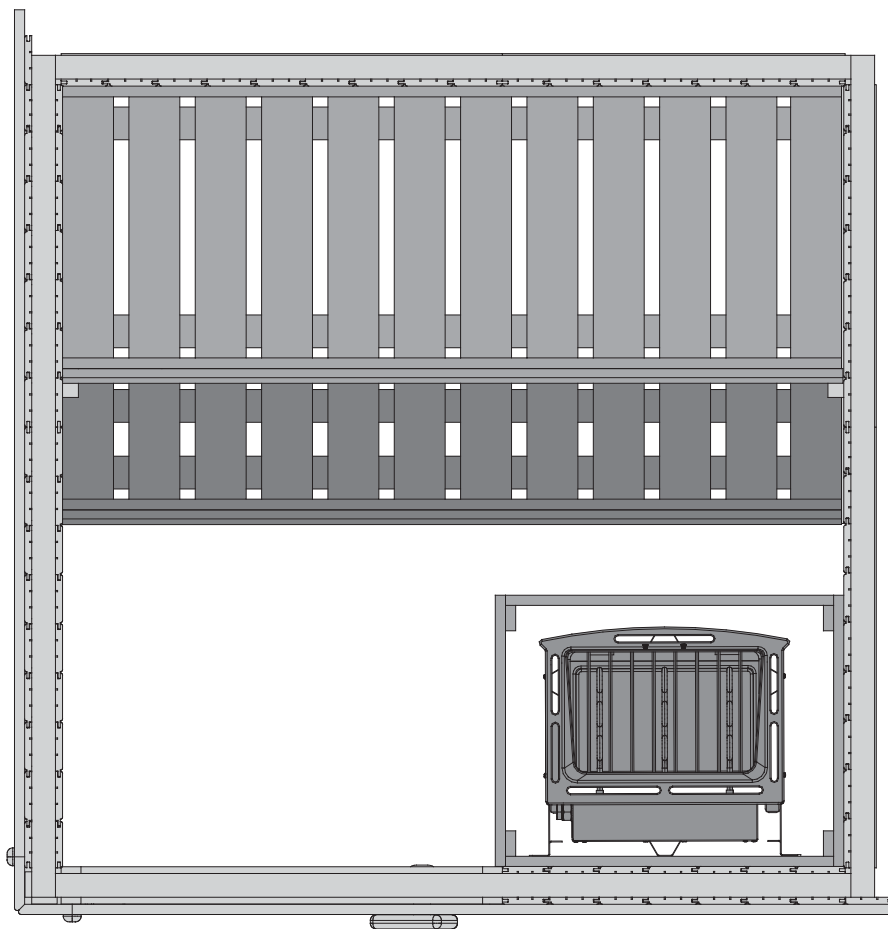
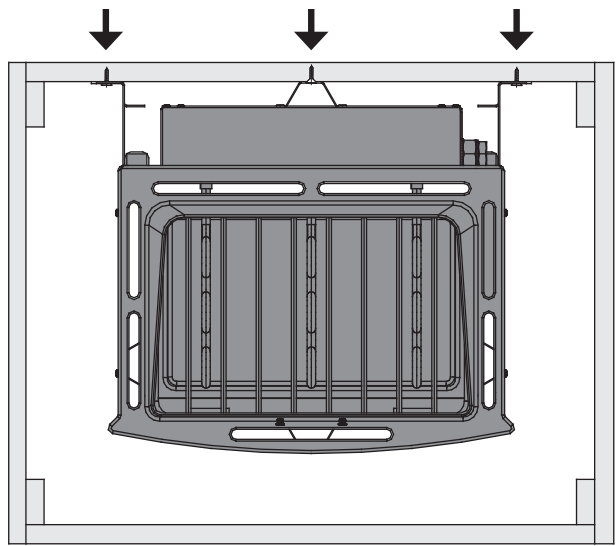
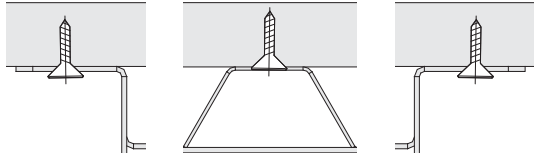
4x



L2+F1





L1+F1




-  Ofenbefestigung
-  oven vaststelling
-  oven fixing
-  fixation four
-  fijación horno
-  fissaggio forno
-  upevňovací trouba



04 — 08

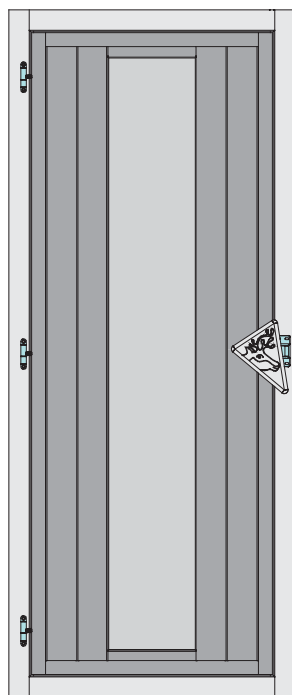


-  Einbau Glastür
-  Installation of glass door
-  Montage porte en verre
-  Montage van de glazen deur

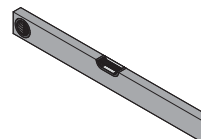
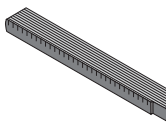
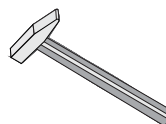
-  Montaje de la puerta de cristal
-  Installazione portello di vetro
-  Namestitev steklena vrata



70338



-  **Aufbauanleitung**
-  **Building Instructions**
-  **notice de montage**
-  **montagehandleiding**
-  **Montagevejledning**
-  **Instrucciones de construcción**
-  **Istruzioni per il montaggio**
-  **Montážní návod**





Vergleichen Sie zuerst die Material-liste mit Ihrem Paketinhalt! Bitte haben Sie Verständnis, dass Beanstandungen nur im nicht aufgebauten Zustand bearbeitet werden können!



Vergelijk eerst de lijst van materialen met de inhoud van uw pakket! Reclamaties kunnen alleen in behandeling worden genomen zolang de onderdelen nog niet zijn gemonteerd!



Confrontate questa distinta materiali prima con il contenuto del pacchetto! Vi preghiamo di comprendere che eventuali reclami possono essere accolti solo prima del montaggio!



First compare the list of materials with your package contents! Please understand that complaints can be processed in the non-built status only!



Start med at kontrollere materialelisten med indholdet af den leverede pakke! Vi gør venligst opmærksom på at reklamationer kun kan behandles for materialer som ikke er blevet bearbejdet!



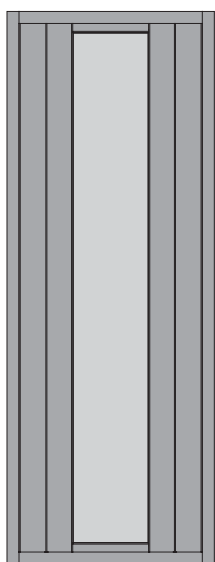
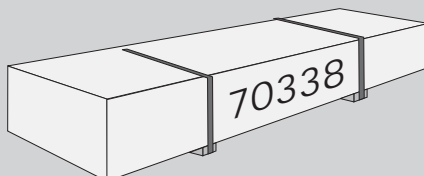
Nejprve přezkontrolujte obsah balení podle materiálového listu! Mějte pochopení pro to, že případnou reklamaci se můžeme zabývat pouze tehdy, když díly nebudou smontované! Za pomoci tohoto seznamu můžete jednotlivé díly přiřadit k montážnímu návodu.



Commencez par comparer la liste du matériel avec le contenu de votre paquet! Sachez que nous traitons uniquement les réclamations concernant le matériel à l'état non monté!

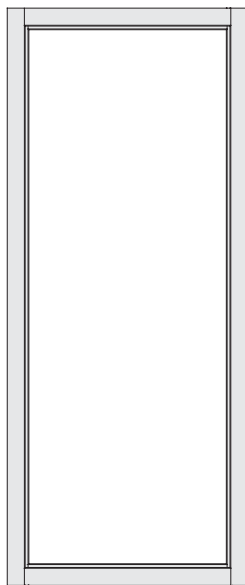


En primer lugar, compare la lista de material con el contenido del paquete. Rogamos entienda que las reclamaciones sólo pueden ser tramitadas antes de montar el objeto!



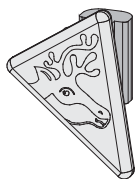
1 x

ID 26494



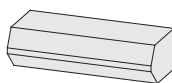
1 x

ID 26499



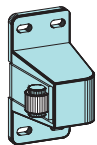
1 x

ID 26114



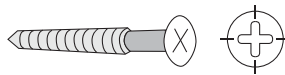
1 x

ID 64800



1 x

ID 64245



13 x

4 x 30 mm

ID 3686

2 x

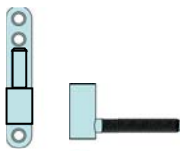
4 x 50 mm

ID 3688

2 x

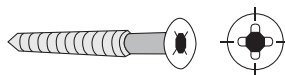
6 x 60 mm

ID 14014



3 x

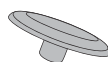
ID 3717



2 x

4,5 x 70 mm

ID 27178







2 x





ID 26116

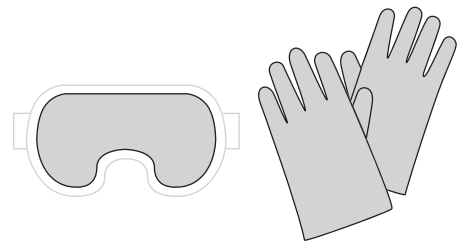


Bitte beachten Sie, dass es sich bei einem Spontanbruch infolge von Nickelsulfideinschlüssen um Glasbrüche handelt, die nicht auf Verarbeitungsfehler basieren und somit nicht durch den Hersteller und dem Verarbeiter zu vertreten sind. Der Spontanbruch ist als hinzunehmendes Allgemeinrisiko anzusehen.

Bitte haben Sie Verständnis, dass wir eine Nachlieferung nur gegen Berechnung ausführen können.

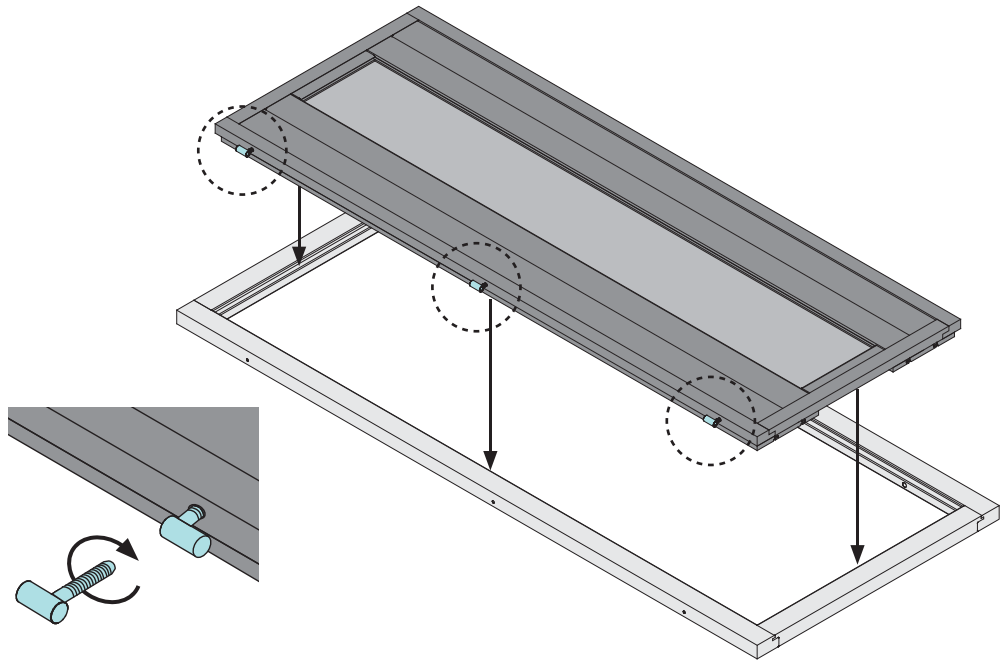
-  Einbau Glastür
-  Installation of glass door
-  Montage porte en verre
-  Montage van de glazen deur

-  Installationsglasdør
-  Montaje de la puerta de cristal
-  Installazione portello di vetro
-  Sauna Instalace dveře



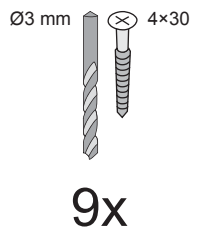
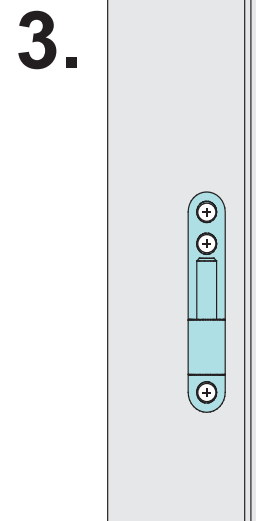
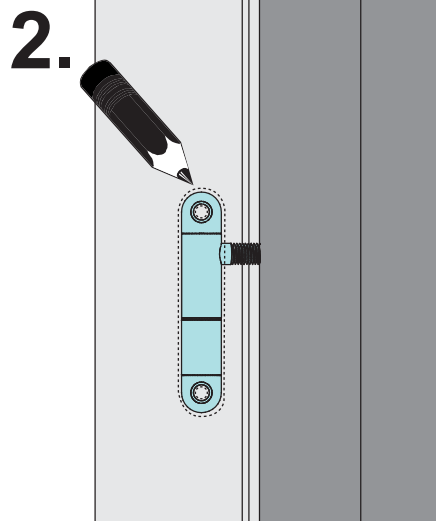
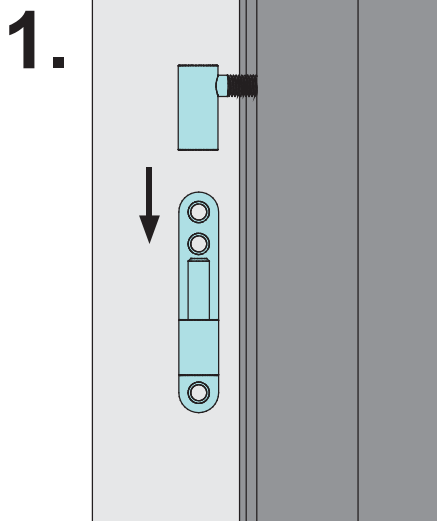
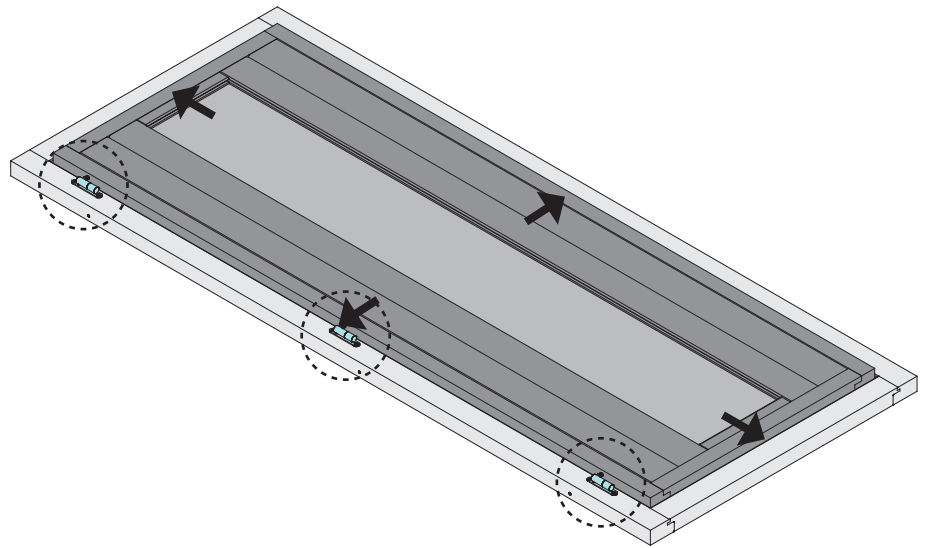
# 01





-  Tür in den Rahmen legen
-  Put the door in the frame
-  Mettez la porte dans le cadre
-  Plaats de deur in het frame
-  Sæt døren i rammen
-  Pon la puerta en el marco
-  Metti la porta nel telaio
-  Vložte dveře do rámu







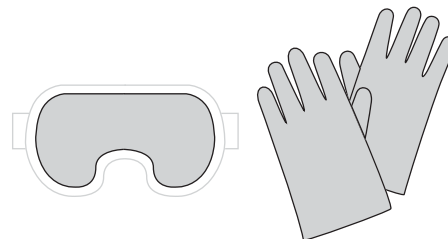
# 02

-  Tür im Rahmen ausrichten
-  Center the door in the frame
-  Aligner la porte dans le cadre
-  Lijn de deur in het frame uit
-  Juster døren i rammen
-  Alinea la puerta en el marco
-  Allinea la porta nella cornice
-  Zarovnejte dveře do rámu

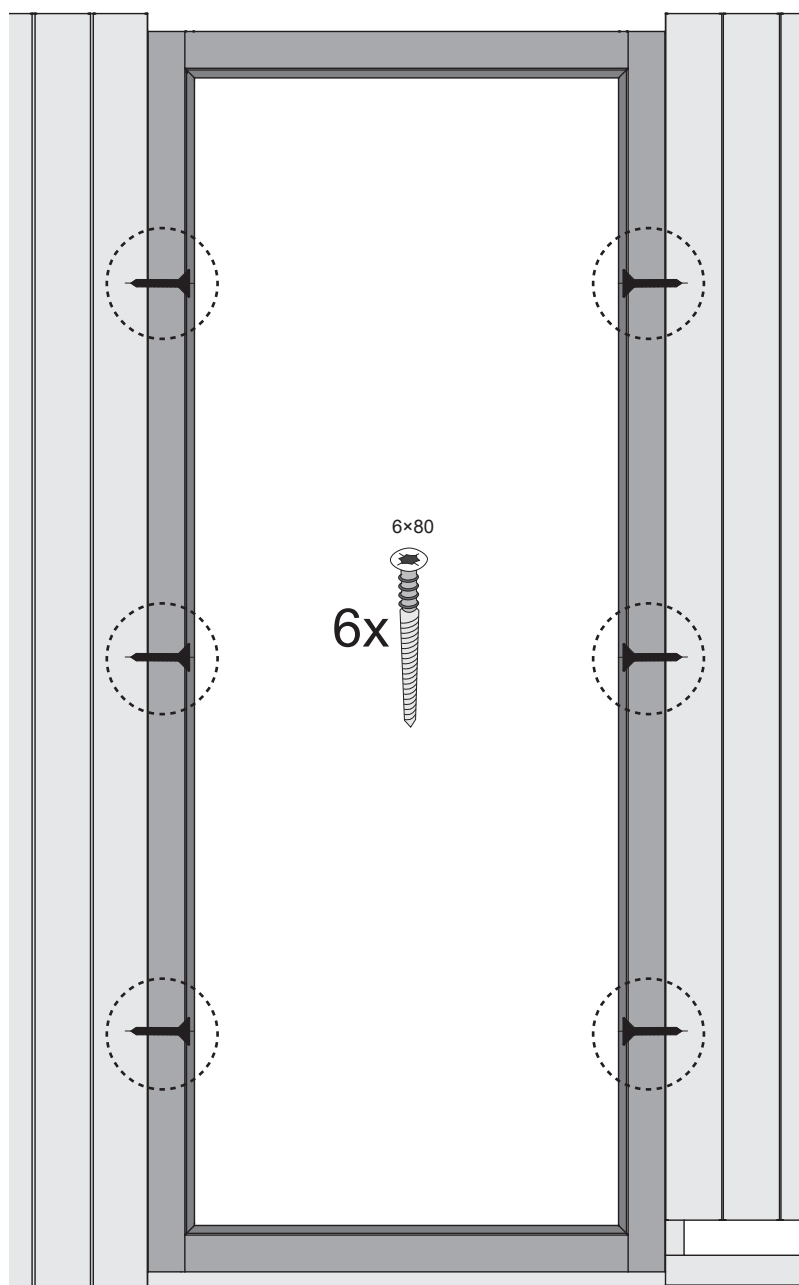
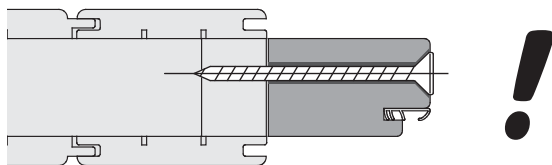


 Einbau Glastür  
 Installation of glass door  
 Montage porte en verre  
 Montage van de glazen deur

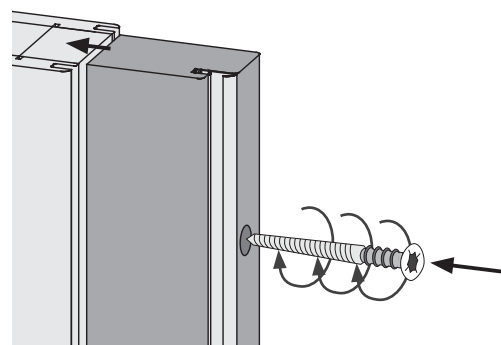
 Installationsglasdør  
 Montaje de la puerta de cristal  
 Installazione portello di vetro  
 Sauna Instalace dveře



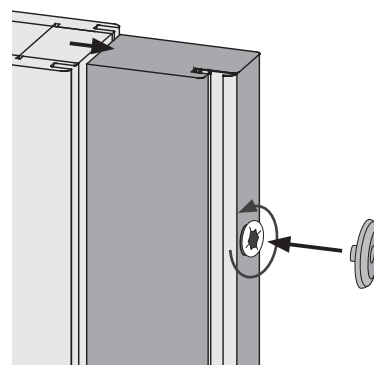
03



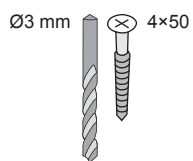
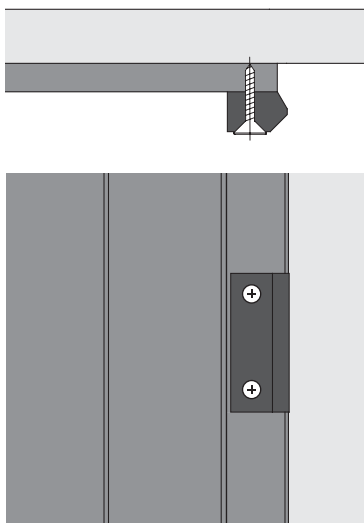
1.



2.

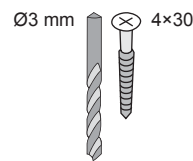
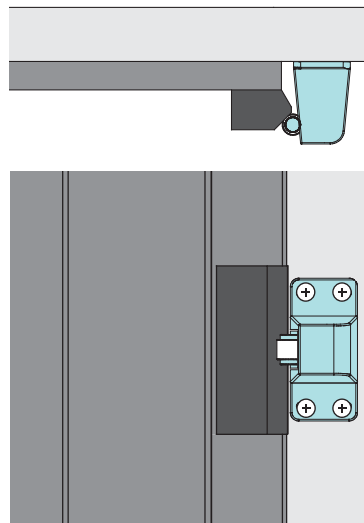


# 1.



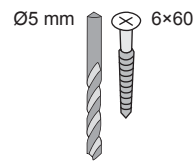
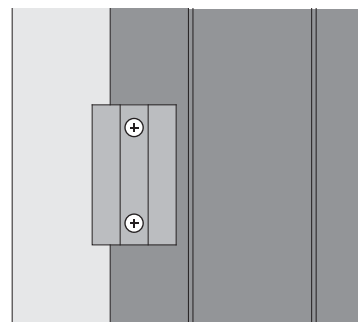
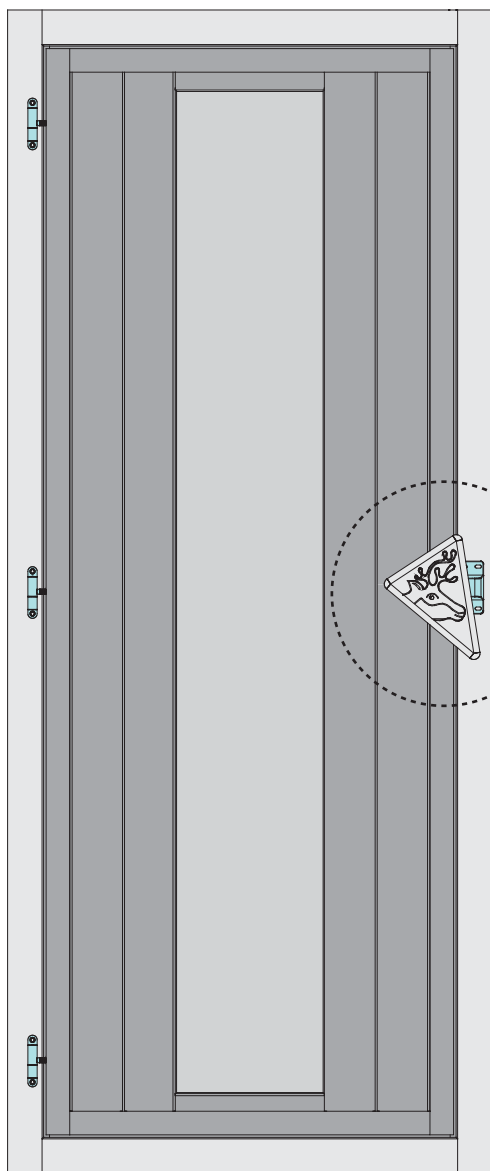
2x

# 2.

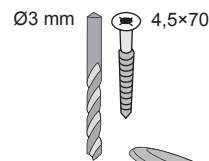
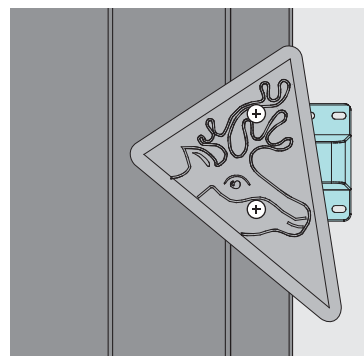
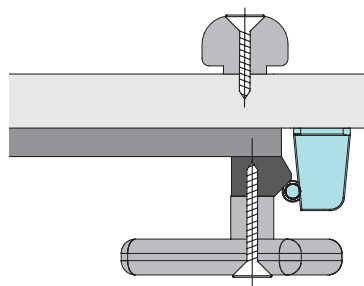


4x

# 3.



2x



2x