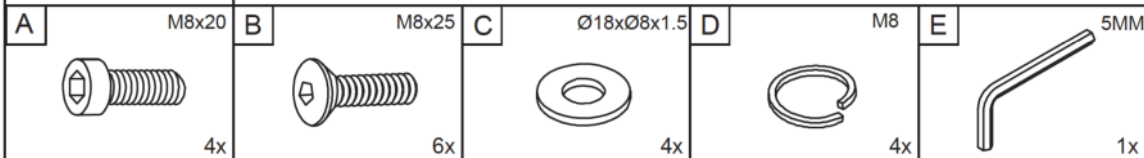
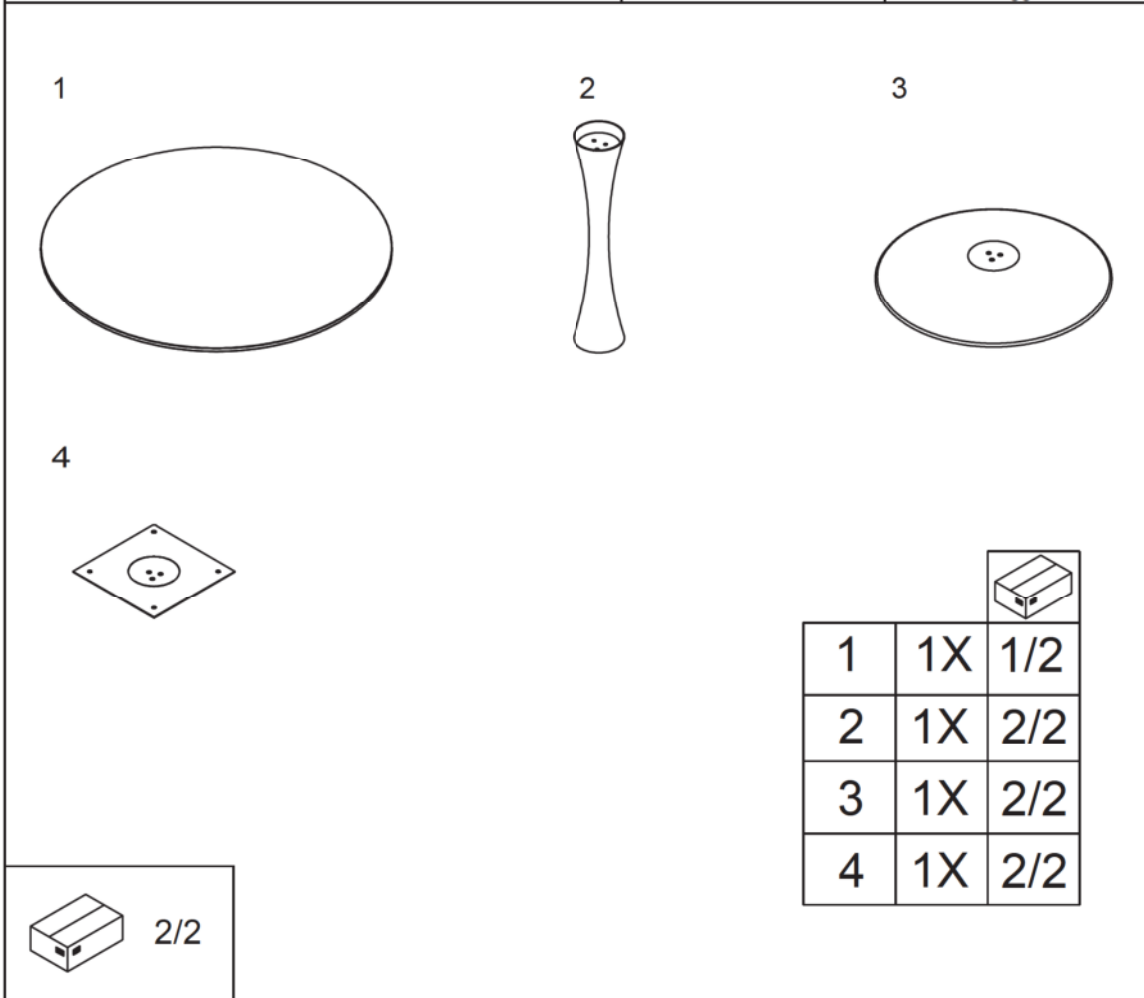
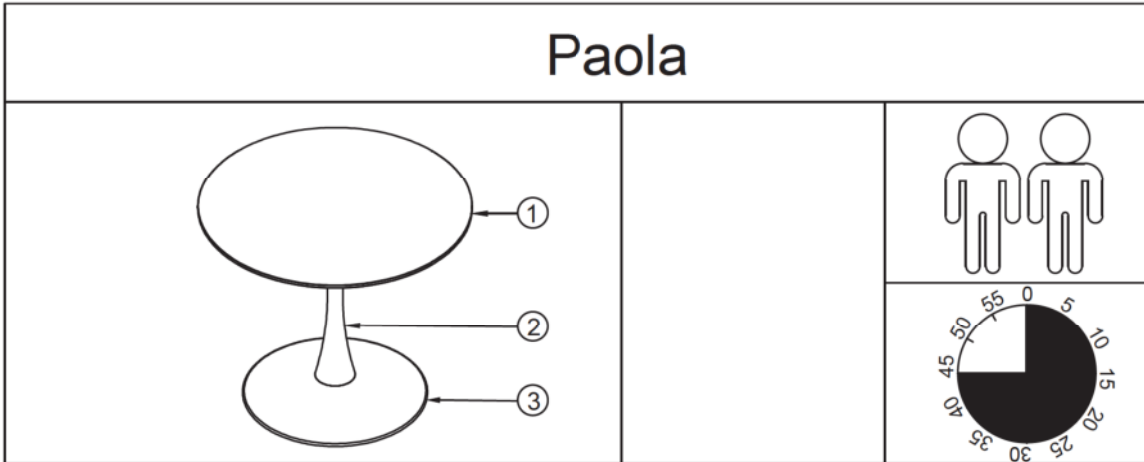
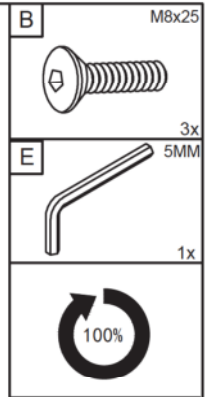
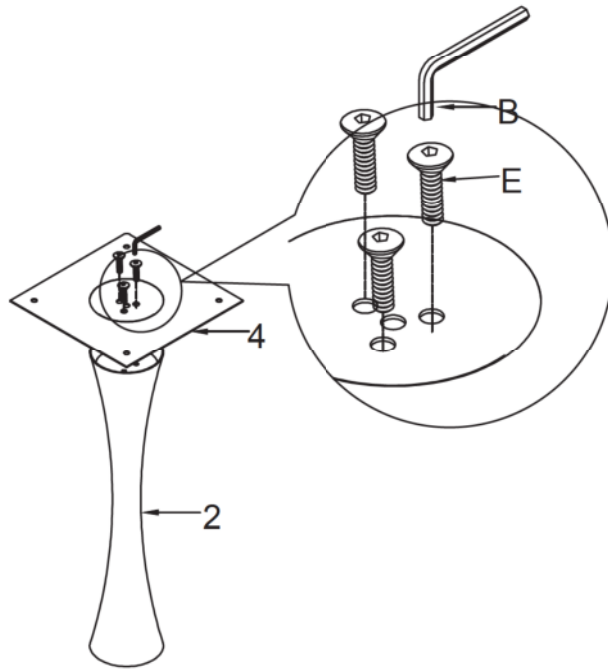


Paola

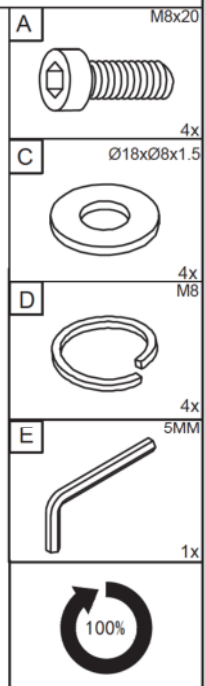
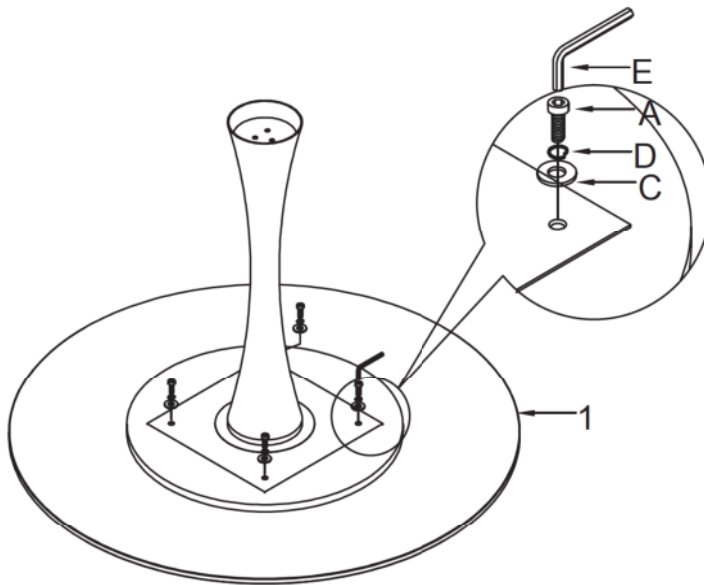


I.

1

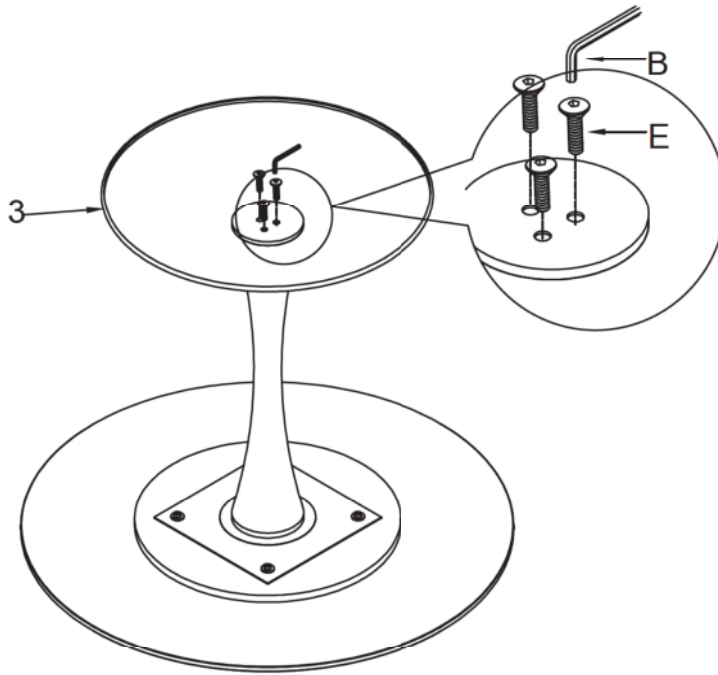





2



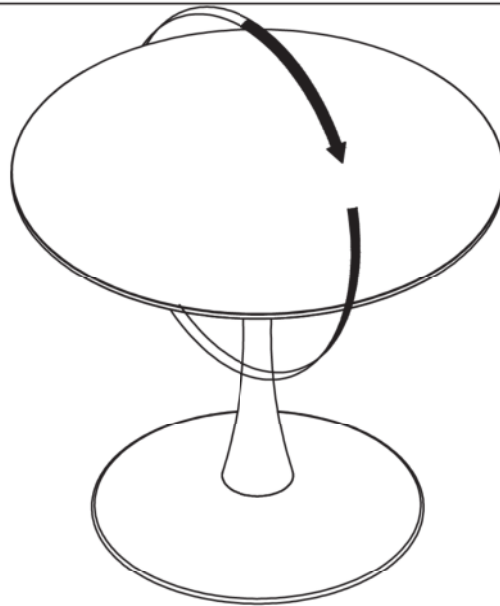


3



B	M8x25
	
E	3x 5MM
	
	1x
	

4



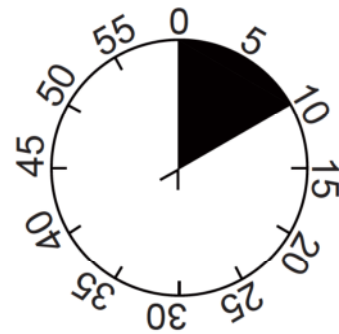
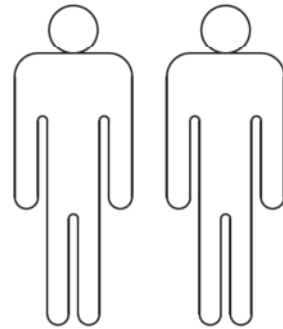
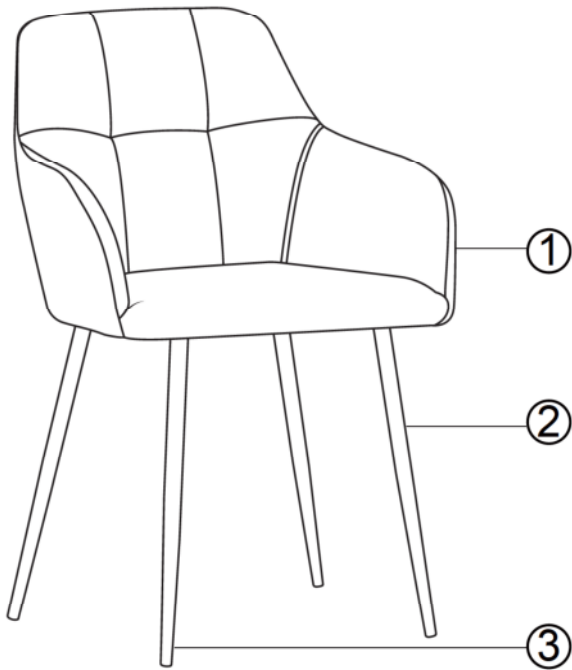
LE TRI
+ FACILE



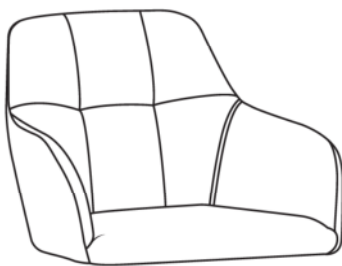
BAC
DE
TRI

Séparez les éléments avant de trier

Maria



1



2

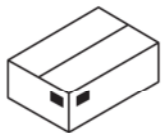


3



R

L



1/1

1	1x
2	1x
3	1x

A

M6x16mm



4x

B

M6x50mm



4x

C

∅14x ∅6x1.5mm



4x

D

5MM



1x

E

T3.0x90x90mm



1x

I.

1

A M6x16mm
x4

D 5MM
x1

75%

2

B M6x50mm
x4

C Ø14xØ6x1.5mm
x4

D 5MM
x1

75%

3

D 5MM
x1

100%

LE TRI + FACILE

BAC DE TRI

Séparez les éléments avant de trier