

Kaiser®

KG ..., KCG ...

BUILT IN COOKING HOB ELECTROGAS

EINBAUKOCHFELD ELEKTRO-GAS

ВСТРАИВАЕМАЯ НАГРЕВАТЕЛЬНАЯ ПОВЕРХНОСТЬ
ГАЗ-ЭЛЕКТРО



EN

USER MANUAL

DE

GEBRAUCHSANWEISUNG

RU

ИНСТРУКЦИЯ ПО ОБСЛУЖИВАНИЮ И ЭКСПЛУАТАЦИИ

DEAR CUSTOMERS,

thank you for purchasing this Kaiser product.

We are convinced that you have made a right choice. This product which satisfies the high quality demands and corresponds to world comprehensive standards realizes your cookeries, and his modern appearance which has been developed by the best European designers will decorate your kitchen splendidly.

We ask you to read the operating instructions before usage thoroughly. The consideration of recommendations protects you from possible inconveniences which can appear as a result of the wrong use of the cooking hobs, and allows you to reduce the consumption of gas and electric energy. If the use corresponds to the present operating instructions, the cooking hob will bring you a lot of pleasure for a long time.

Our cooking hobs correspond to the main demands of the security, hygiene and environment protection, according to the directives of the EU which is confirmed with certificates DIN ISO 9001, ISO 1400, according to the norms counting within the frames of the EU, they also correspond to the Gosstandart of Russia, standards of the CIS, which is confirmed with the corresponding certificates.

With the thoughts of a constant improvement of the quality of our cooking hob the changes in design and equipment which lead only to positive changes of the technical qualities are reserved by the manufacturer.

We wish you an effective use of our cooking hob.

Yours faithfully

Kaiser
OLAN-Haushaltsgeräte
Berlin Germany

We Inform you that our devices which are the object of the present operating instructions are precertain exclusively for the domestic use.

DE

LIEBE KUNDIN, LIEBER KUNDE,

wir danken Ihnen für den Erwerb unserer Technik.

Wir sind überzeugt, dass Sie eine richtige Wahl getroffen haben. Dieses Produkt, das die hohen Forderungen zur Qualität befriedigt und weltumfassenden Standards entspricht, verwirklicht Ihre Kochkünste, und sein modernes Aussehen, das von besten europäischen Designer entwickelt worden ist, wird Ihre Küche prächtig schmücken.

Wir bitten Sie die Bedienungsanleitung vor der Nutzung aufmerksam zu lesen. Die Beachtung von Empfehlungen schützt Sie von eventuellen Unannehmlichkeiten, die als Folge der falschen Nutzung des Kochfeldes auftreten können, und ermöglicht Ihnen den Verbrauch von Gas und Elektroenergie zu reduzieren. Das Kochfeld bringt Ihnen viel Vergnügen auf lange Zeit, wenn der Gebrauch der vorliegenden Bedienungsanleitung entsprechen wird.

Unsere Kochfelder entsprechen den Hauptforderungen der Sicherheit, der Hygiene und des Umweltschutzes, laut den Direktiven der EU, was mit Zertifikaten DIN ISO 9001, ISO 1400, entsprechend den im Rahmen der EU geltenden Normen, bestätigt ist, und genauso auch den Anforderungen von Gosstandart in Russland und Standards anderer GUS Länder, was durch die Identifikationszertifikate bestätigt ist.

Mit den Gedanken der ständigen Verbesserung der Qualität unserer Kochfelder sind Änderungen bei Design und Einrichtung, die nur zu positiven Veränderungen der technischen Eigenschaften führen, vom Hersteller vorbehalten.

Wir wünschen Ihnen die effektive Nutzung unseres Kochfeldes.

Hochachtungsvoll

Kaiser
OLAN-Haushaltsgeräte
Berlin Germany

Wir Informieren Sie, dass unsere Geräte, die der Gegenstand der vorliegenden Bedienungsanleitung sind, sind ausschließlich für den häuslichen Gebrauch vorbestimmt.

RU

УВАЖАЕМЫЙ ПОКУПАТЕЛЬ,

благодарим Вас за приобретение нашей техники.

Мы уверены, что Вы сделали правильный выбор. Данный продукт, удовлетворяющий самым высоким требованиям и отвечающий мировым стандартам, позволит Вам легко воплотить все Ваши кулинарные способности, а его современный вид, разработанный лучшими европейскими дизайнерами, великолепно украсит Вашу кухню.

Просим Вас внимательно прочитать инструкцию по обслуживанию и эксплуатации до пуска устройства. Соблюдение содержащихся в ней рекомендаций защитит Вас от возможных неприятностей при неправильной эксплуатации варочной поверхности, а также позволит Вам уменьшить расход газа и электроэнергии. Если эксплуатация варочной поверхности будет соответствовать настоящей инструкции, наша варочная поверхность будет радовать Вас долгое время.

Наши варочные поверхности полностью соответствует основным требованиям безопасности, гигиены и защиты окружающей среды, согласно директивам Европейского Союза, что подтверждено сертификатами DIN ISO 9001, ISO 1400, в соответствии с настоящими нормами, действующими на территории Европейского сообщества, а также полностью отвечают всем требованиям Госстандарта России и стандартов других стран СНГ, что подтверждается сертификатами соответствия.

С мыслью о дальнейшем повышении технических и эксплуатационных характеристик наших варочных поверхностей мы оставляем за собой право на внесение изменений в дизайн и устройство, влияющих только положительно на потребительские качества и свойства продукта.

Желаем Вам эффективного пользования варочной поверхностью нашей фирмы.

Уважающий Вас

Kaiser
OLAN-Haushaltsgeräte
Берлин Германия

Информируем, что наши приборы, являющиеся предметом настоящей Инструкции, предназначены исключительно для домашнего пользования.

CONTENTS

INSTALLATION INSTRUCTIONS	6
Electrical connection	6
Gas connection	8
Conversion to a different gas type	10
Installation of the hob	14
SAFETY CONDITIONS	20
EQUIPMENT	26
Gas cooking hob	26
USAGE	28
CARE AND ATTENDANCE	32
RESPECT FOR THE ENVIRONMENT	36

DE**RU****INHALTSVERZEICHNIS****ОГЛАВЛЕНИЕ**

FÜR DEN INSTALLATEUR	7	ИНСТРУКЦИЯ ПО МОНТАЖУ	7
Stromanschluss	7	Подключение к электросети	7
Gasanschluss	9	Подключение к газу	9
Umstellen auf einen anderen Gastyp	11	Переключение на другой тип газа	11
Einbau des Kochfeldes	15	Установка варочной поверхности	15
SICHERHEITSBEDINGUNGEN	21	УСЛОВИЯ БЕЗОПАСНОСТИ	21
AUSSTATUNG	27	ОБОРУДОВАНИЕ	27
Gaskochfeld	27	Газовая варочная поверхность	27
BENUTZUNG	29	ИСПОЛЬЗОВАНИЕ	29
PFLEGE UND WARTUNG	33	ОБСЛУЖИВАНИЕ И УХОД	33
UMWELTVERTRÄGLICHKEIT	37	ОХРАНА ОКРУЖАЮЩЕЙ СРЕДЫ	37

INSTALLATION INSTRUCTIONS

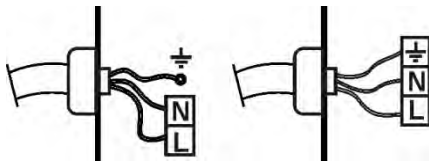
Attention! Installation and electrical connection must be made by a qualified expert only.

Attention! The manufacturer declines all responsibility for damage or injury if the above instructions and normal safety precautions are not respected.

ELECTRICAL CONNECTION

Before connecting the cooking hob to the mains power supply, make sure that:

- the plant characteristics are such as to follow what is indicated on the matrix plate placed at the bottom of the working area,
- the mains supply has an efficient ground connection complying with all applicable laws and regulations.



Correct grounding is a legal requirement. If the appliance is not pre-fitted with a power cable and/or plug, use only suitable cables and plugs capable of handling the power specified on the appliance's data plate and capable of resisting heat. The power cable should never reach a temperature 50°C above ambient temperature at any point along its length.

If the appliance is to be connected directly to mains terminals, fit a switch with minimum aperture of 3 mm between the contacts. Make sure that the switch is of sufficient capacity for the power specified on the appliance's data plate, and compliant with applicable regulations. The switch must not break the yellow-green earth wire. The socket or switch must be easily reachable with the cooking hob fully installed.

FÜR DEN INSTALLATEUR

Achtung! Die Montage und Stromnetzanschluss soll nur von einem qualifizierten Fachmann durchgeführt werden.

Achtung! Der Hersteller ist nicht haftbar, wenn bei der Installation des Gerätes alle oben angeführten Anweisungen nicht befolgt werden.

ИНСТРУКЦИЯ ПО МОНТАЖУ

Внимание! Монтаж и подключение должны проводиться только квалифицированным специалистом.

Внимание! Изготовитель не несет никакой ответственности, если при установке прибора не соблюдаются все вышеприведенные предписания.

STROMANSCHLUSS

Vor der Durchführung des Stromanschlusses muss sichergestellt werden, dass:

- die Eigenschaften des Stromnetzes mit den Werten auf dem im unteren Teil des Kochfeldes angebrachten Typenschild übereinstimmen,
- das Stromnetz gemäß den geltenden Bestimmungen und Rechtsvorschriften geerdet ist.

Die Erdung ist eine notwendige Voraussetzung der Nutzung des Gerätes. Falls das Kochfeld mit keinem Kabel und/oder Netzstecker ausgestattet ist, muss geeignetes Material verwendet werden, das den Werten auf dem Typenschild des Gerätes entspricht. Das Kabel darf an keiner Stelle keinesfalls eine Temperatur von über 50°C erreichen.

Wenn ein direkter Netzanschluss gewünscht wird, muss ein allpoliger Schalter mit Kontaktöffnung von min. 3mm vorgesehen werden, der erlaubt das Gerät vom Netz zu trennen, der den technischen Daten der geltenden Vorschriften entsprechen muss (das gelb-grüne Erdungskabel darf nicht vom genannten Schalter unterbrochen werden). Der Stecker bzw. der allpolige Schalter müssen bei dem installierten Gerät problemlos zugänglich sein.

ПОДКЛЮЧЕНИЕ К ЭЛЕКТРОСЕТИ

Перед подключением варочной поверхности к эл. сети, необходимо убедиться, что:

- параметры сети соответствуют данным в табличке на нижней части самого прибора,
- эл. сеть заземлена в соответствии с действующими нормами и предписаниями.

Заземление является необходимым условием правильной эксплуатации. Если варочная поверхность не оборудована кабелем и/или штекером, применяйте только материалы, соответствующие данным, указанным в заводской табличке. Кабель ни в коем случае не должен нагреваться выше температуры 50°C.

В случае подсоединения непосредственно к эл. сети, необходимо использовать специальный автоматический выключатель с зазором между контактами не менее 3 мм, позволяющий отсоединять прибор от сети, соответственно техническим данным действующих предписаний (желто-зеленый кабель заземления не должен прерываться данным выключателем). Штекер или автоматический выключатель на правильно установленном приборе должен быть всегда легкодоступен.

4

GAS CONNECTION

The cooking hob is designed to operate with both natural gas (methane) and liquid gas (LPG), and can be easily converted from one type to another following the instructions given in the relative section of this booklet «Converting to a different type of gas».

At factory the appliance has been pre-installed to natural gas.

Attention! Connection to the gas supply and converting to a different type of gas must be carried out by qualified technicians and in conformance with the requirements. Depending on regional rules and regulations, may be used different (from mentioned) types of connections.

If the appliance is to operate with gas bottles (LPG), a pressure regulator conforming to the requirements.

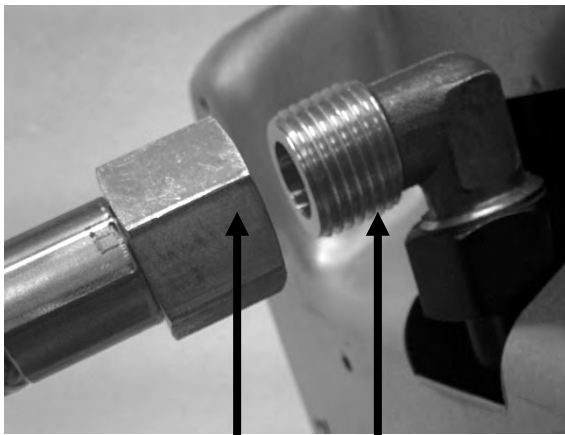
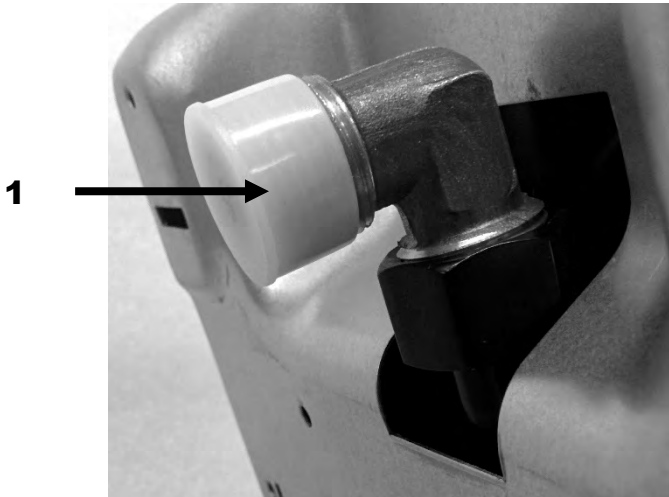
Rigid pipe connection

Connection to the mains gas supply may be made via a metal pipe or via a rigid stainless steel pipe, or via a flexible steel-tipped hose **3** which is tightly attached to the fitting **2** (remove the plastic cap **1**).

When connecting to LPG, use the fitting **4**.

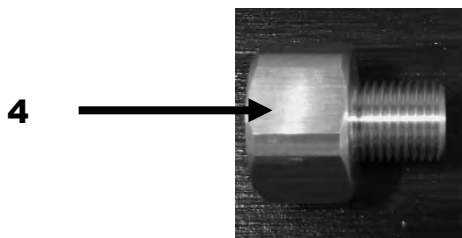
A service-adaptor **5** is for gas service personal only. The gas connection with this adaptor is prohibited.

The fittings **4** and **5** with seals are supplied with the appliance and comply with standards.

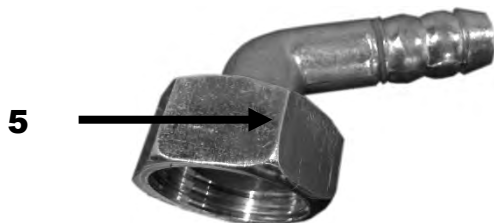


3

2



4



5

GASANSCHLUSS

Das Kochfeld kann mit Erdgas (Methan) oder Flüssiggas betrieben und ganz einfach von einem Gastyp auf den anderen umgestellt werden (siehe Abschnitt «Umstellen auf einen anderen Gastyp»).

Am Werk wurde das Gerät auf Erdgas vorinstalliert.

Achtung! Der Anschluss an das Gasnetz und Umstellung auf einen anderen Gastyp muss von einer Fachperson gemäß den geltenden Vorschriften ausgeführt werden. Je nach den regionalen Vorschriften und Bestimmungen können die Arten von Verbindungen verwendet werden, die vom angegebenen abweichen.

ПОДКЛЮЧЕНИЕ К ГАЗУ

Варочная поверхность может работать на природном (метан) или сжиженном газе и очень просто переключаться с одного типа газа на другой (см. раздел «Переключение на другой тип газа»).

На заводе прибор настроен для подключения к природному газу.

Внимание! Подключение прибора к газовому баллону или газопроводу и переключение на другой тип газа должно осуществляться квалифицированными специалистами, в соответствии с действующими предписаниями. В зависимости от региональных норм и правил, могут использоваться отличные от указанного типы подключений.

Wird das Gerät mit Flüssiggas aus einer Gasflasche gespeist, muss der Druckregler gemäß den geltenden Vorschriften benutzt werden.

Если прибор питается сжиженным газом из газового баллона, регулятор давления должен использоваться в соответствии с действующими предписаниями.

Das Anschließen zur Quelle des Gases

Der Anschluss zum Stadtgas kann mit Hilfe eines steifen Metallrohres oder mit einem Sicherheits-Gasschlauch mit Stahlspitze **3** zum Anschluss **2** (Kunststoffkappe **1** entfernen) hergestellt werden.

Beim Anschluss zur Flüssiggas, benutzen Sie Gewindefitting **4**.

Service-Adapter **5** ist nur für Fachpersonen des Kundendienstes bestimmt. Der Anschluss mit diesem Adapter ist verboten.

Das Gewindefitting **4** und der Service-Adapter **5** mit Dichtungen werden zusammen mit dem Gerät als Zubehör geliefert und entsprechen den Normen.

Подключение к источнику газа

Подсоединение к магистральному газу осуществляется с помощью металлической трубы или с помощью специального нержавеющей стального шланга со стальным наконечником **3** к штуцеру **2** (снять пластиковую заглушку **1**).

При подключении к сжиженному газу, использовать переходник **4**.

Сервис-адаптер **5** предназначен только для специалистов сервисной службы. Подключение при помощи данного адаптера запрещено

Переходник **4** и сервис-адаптер **5** с уплотнениями поставляются в комплекте с прибором как принадлежности и соответствуют нормам.

You must prevent the pipe from crushing, coming into contact with moving parts of the kitchen unit (for example, a drawer) and prevent access to any spaces which might become obstructed.



Attention! CHECK UP LEAKPROOFNESS of the connection to the gas supply pipe or gas cylinder using soap suds only. Spread soap suds on the joints, if there are bubbles, please close the valve and re-connect the hose until no bubbles.

Don't use open flame – danger to life!

Der Schlauch sollte nicht gequetscht sein, nicht in Kontakt zu den beweglichen Teilen der Einbaueinheit gelangen (z. B. einer Schublade) oder durch Öffnungen verlegt werden, die verschlossen werden könnten.

Шланг не должен сдавливаться, соприкосаться с подвижными частями мебели, в которую монтируется поверхность (например, с выдвижными ящиками) и проходить в загроможденных местах.

Achtung! Nach dem Anschließen des Gerätes an das Gasnetz (bzw. die Gasflasche) mit Seifenwasser KONTROLLIEREN, ob der Anschluss DICHT ist bzw. Gas austritt. Tragen Sie Seifenschaum auf die Verbindung. Wenn Blasen auftreten, schließen Sie das Ventil, den Schlauch trennen und wieder anschließen. Wiederholen, bis Blasen verschwinden.
Auf keinen Fall einen Feuerzeug, einen Zündholz oder offene Flamme anderer Art benutzen!

Внимание! После подключения прибора к газопроводу или газовому балону ПРОКОНТРОЛИРОВАТЬ ГЕРМЕТИЧНОСТЬ соединений с помощью мыльной пены. Нанесите мыльную пену на соединения. Если появятся пузыри, закройте кран, отсоедините шланг и подсоедините снова. Повторяйте пока не исчезнут пузыри.

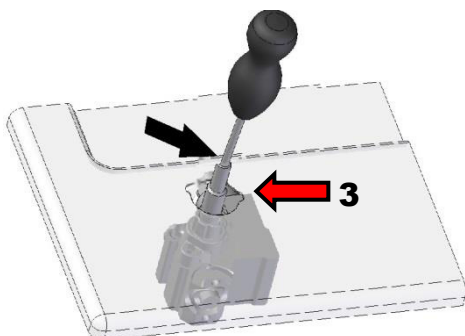
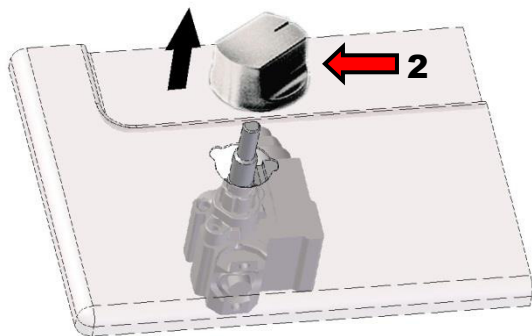
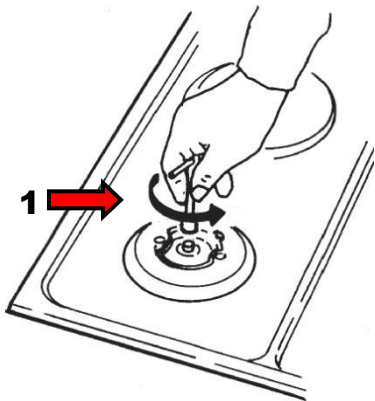
Ни в коем случае не применять открытое пламя!

It is advisable to tighten the junctions by insulating teflon tape.

And if there is gas leak happens during using, please immediately shut off the gas source or call local gas sector service for help.

If the hob is to be combined with an oven, please check, that gas intake connection of the appliance has a “male thread”

When making the connection, take care not to apply stresses of any kind to the appliance.



CONVERSION TO A DIFFERENT TYPE OF GAS

Before converting the appliance for operation with a different gas type, check which type of gas it is currently set to operate with (adhesive label on appliance).

For the correct nozzle diameter, refer to the relative table in this booklet.

Conversion to a different gas type must be carried out by qualified technicians and in conformance with the requirements.

Conversion procedure:

- Disconnect the electrical power supply to the appliance,
- Turn the knobs in the null position.
- Replace the nozzles **1** with the corresponding type of gas to be used (see table «Nozzle table»).
- To adjust to the minimum, light the fire und turn the knob **2** in the position of minimal flame, then remove the knob of gas submission.
- Use a slotted screwdriver on the screw placed on the tap **3**.
- For LPG (butane/propane) screw tight the tap.

Es wird empfohlen, die Verbindungen mit Teflonband abzudichten.

Wenn Gasaustritts findet während des Betriebes statt, schalten Sie bitte sofort die Gasquelle, oder rufen Sie Ihren lokalen Gasversorger um Hilfe.

Wenn das Kochfeld mit dem Ofen verbunden werden soll, stellen Sie sicher, dass die Gasanschlussvorrichtung ein Außengewinde aufweist.

Beim Anschluss darauf achten, dass das Gerät von jeder Art von Stress zu verwenden.

Рекомендуется уплотнить соединения при помощи уплотняющей ленты из тефлона.

Если утечка газа происходит во время эксплуатации, пожалуйста, немедленно отключите источник газа или позвоните в местную газовую службу за помощью.

Если поверхность должна быть подключена вместе с духовкой, пожалуйста удостоверьтесь, что газовое соединение прибора имеет наружную резьбу.

При подсоединении, старайтесь не применять к прибору любого рода напряжение.

UMSTELLEN AUF EINEN ANDEREN GASTYP

Vor dem Umstellen auf einen anderen Gastyp den Gastyp feststellen, auf den das Gerät eingestellt ist (siehe Typenschild des Gerätes).

Für den Düsendurchmesser siehe »Tabelle der Düsen«.

Umstellung von einem Gastyp auf einen anderen muss von einem Fachmann gemäß den geltenden Vorschriften ausgeführt werden.

Vorgangsweise bei Umstellung auf einen anderen Gastyp:

- Das Gerät vom Stromnetz trennen,
- Die Bedienknebel in die Nullposition drehen.
- Die Düsen **1** mit den für den vorhandenen Gastyp bestimmten Düsen (siehe Tab. »Tabelle der Düsen«) ersetzen.
- Für die Einstellung der minimalen Flamme, die Flamme anzünden, den Bedienknebel **2** in die Position Minimum drehen, danach den Bedienknebel für Gaszufuhr herausziehen.
- die Einstellschraube **3** am Hahn mit dem Schlitzschraubenzieher drehen.
- Bei Betrieb mit Flüssiggas (Butan-/Propangas) Einstellschraube fest anziehen.

ПЕРЕКЛЮЧЕНИЕ НА ДРУГОЙ ТИП ГАЗА

Перед переключением на другой тип газа, определить на какой тип газа настроен прибор (см. на заводской табличке).

Данные диаметра форсунок указаны в «Таблице форсунок».

Переключение с одного типа газа на другой должно осуществляться квалифицированным специалистом в соответствии с действующими предписаниями.

Порядок действий при переключении на другой тип газа:

- Прибор отключить от эл. сети.
- Ручки управления подачей газа повернуть в нулевое положение.
- Форсунки **1** заменить на те, которые соответствуют имеющемуся в наличии типу газа (см. «Таблицу форсунок»).
- Для установки минимального пламени зажечь огонь, ручку управления подачей **2** повернуть в положение минимум и снять ручку.
- Подходящей шлицевой отверткой вращать регулировочный винт **3**
- При использовании жидкого газа (бутан-пропан) завернуть крепко регулировочный винт.

NOZZLE TABLE

Burner	Rated load kW	Nozzle bore in mm		
		G20/20	G30/30	G30/50
Turbo	3,80	1,35	0,98	0,77
Turbo*	3,80	1,49	0,98	0,77
Turbo**	3,50	1,45	0,95	0,77
Strong	3,00	1,15	0,85	0,75
Normal	1,75	0,97	0,65	0,58
Small	1,00	0,72	0,50	0,43

Burner	Rated load kW	Nozzle bore in mm
		G25/20
Turbo	3,60	1,60
Strong	3,00	1,34
Normal	1,50	0,94
Small	0,90	0,72

* – for KG 6340 Turbo

** – for KG 6325... Turbo

RATED POWER
NENNLEISTUNG
НОМИНАЛЬНАЯ МОЩНОСТЬ

Model Modell Модель
KG 3351
KCG 3382
KG 6340 Turbo
KG 6350 Turbo, KCG 6380 *** Turbo
KCG 6382 *** Turbo KG 6357 Turbo KCG 6387 Turbo
KCG 8382 Turbo
KG 6325 *** Turbo
KG 9325 *** Turbo
KCG 6383 Turbo
KCG 6335 *** Turbo
KG 9356 Turbo, KCG 9386 Turbo KG 9357 Turbo

TABELLE DER DÜSEN

Brenner	Nennlast kW	Durchmesser der Düse in		
		G20/20	G30/30	G30/50
Turbo	3,80	1,35	0,98	0,77
Turbo *	3,80	1,49	0,98	0,77
Turbo**	3,50	1,45	0,95	0,77
Stark	3,0	1,15	0,85	0,75
Normal	1,75	0,97	0,65	0,58
Spar	1,00	0,72	0,50	0,43

Brenner	Nennlast kW	Durchmesser der Düse in
		G25/20
Turbo	3,60	1,60
Stark	3,00	1,34
Normal	1,50	0,94
Spar	0,90	0,72

* – für KG 6340 Turbo

** – für KG 6325... Turbo

ТАБЛИЦА ФОРСУНОК

Горелка	Номинальная мощность, кВт	Диаметр форсунки в мм		
		G20/20	G30/30	G30/50
Турбо	3,80	1,35	0,98	0,77
Турбо*	3,80	1,49	0,98	0,77
Турбо**	3,50	1,45	0,95	0,77
Усиленная	3,0	1,15	0,85	0,75
Нормальная	1,75	0,97	0,65	0,58
Малая	1,00	0,72	0,50	0,43

Горелка	Номинальная мощность, кВт	Диаметр форсунки в мм
		G25/20
Турбо	3,60	1,60
Усиленная	3,00	1,34
Нормальная	1,50	0,94
Малая	0,90	0,72

* – для KG 6340 Turbo

** – для KG 6325... Turbo

kW(Hs) G30 (30mbar), G20 (20mbar)	kW(Hs) G30 (50mbar)	kW(Hs) G25 (20mbar)
4	3.9	3.9
4	4	3.9
8.3	8.2	7.5
8.3	8.2	7.5
8.3	8.3	7.5
11.3	11.3	10.5
8.3	8.3	7.5
11.3	11.3	10.5
8.3	8.2	7.5
G20 – 8.5 ; G30 – 8.1	8.5	7.5
11.0	11.3	10.5

INSTALLATION OF THE HOBS

The regulations covering the installation, maintenance and operation of gas appliances for domestic use are applicable regulations.

This appliance is not provided with a combustion product discharge.

Installation and connection should be made in accordance with this regulation.

It is recommended that it be installed in sufficiently aerated places, in terms of the laws in force.

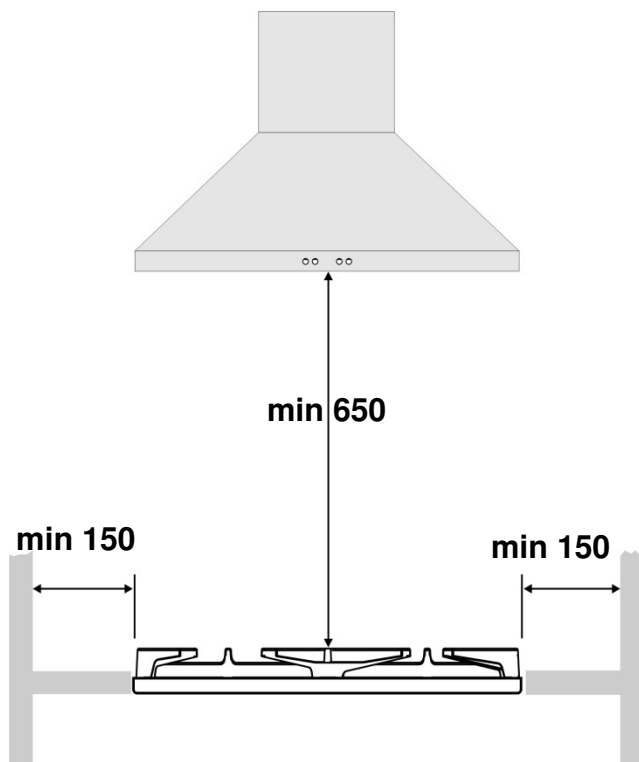
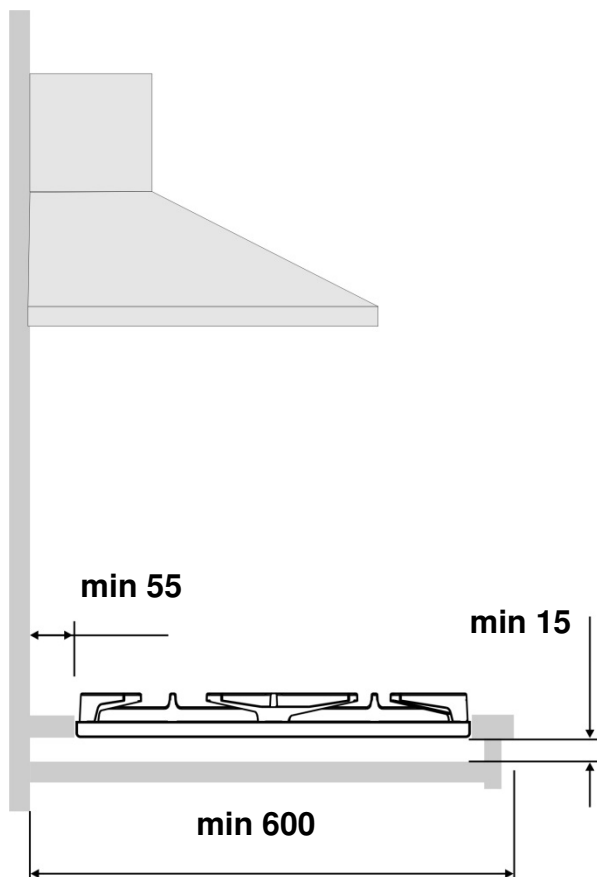
The quantity of air which is necessary for combustion must not be below 2,0 m³/h for each kW of installed power (See «Nozzle table»).

The appliance can be fitted into a working area as illustrated on the corresponding figure.

The installation space measurements are given in **mm**.

Make sure that surrounding materials are heat resistant.

Apply the seal provided over the whole of the area perimeter.



Attention! To install the appliance is not recommended the use of the silicone or other sealants and other adhesives besides the supplied mounting materials. If additional fastening materials and substances have been used, the removing the device from the mounting niche in case of necessary service is provided by and at the expense of the owner. The manufacturer and the customer services are not responsible for damages of equipment and furniture because of the disassembling.

Attention! Installation and electrical connection of the cooking hob must be made by a qualified expert only.

Attention! We Inform you that our devices which are the object of the present operating instructions are precertain exclusively for the domestic use.

EINBAU DES KOCHFELDES

Für die Installation, Wartung und Benutzung von Gasgeräten des privaten Gebrauchs handeln Sie entsprechend den geltenden Normen und Vorschriften.

Dieses Gerät ist mit einer Vorrichtung zur Beseitigung der Verbrennungsgase nicht angeschlossen.

Installation und Anschluss müssen entsprechend den gegebenen Vorschriften ausgeführt werden.

Gerät nur in ausreichend belüfteten Räumen und nach den gesetzlichen Vorschriften aufstellen.

Die Menge der zum Verbrennungsprozess benötigten Luftzufuhr darf nicht unter 2,0 m³/h pro kW der eingestellten Leistung liegen (Siehe »Tabelle der Düsen«).

Das Gerät ist für den Einbau in einer Arbeitsfläche vorgesehen, wie auf der Abbildung gezeigt wird.

Die Einbaumaßen sind in **mm** angegeben.

Das Möbelmaterial muss hitzebeständig sein.

Entlang der gesamten Außenkante der Fläche den mitgelieferten Abdichtungsmaterial versiegeln einlegen.

Achtung! Beim Einbau ist zu beachten: die Verwendung von der Silikonfuge, anderen Dichtungsmittel oder Klebstoffe zusätzlich zu den gelieferten Befestigungsmaterialien wird nicht empfohlen. Bei der Verwendung der zusätzlichen Befestigungsmaterialien und Stoffen, falls die Servicedienstleitung notwendig ist, wird das Herausnehmen des Gerätes aus der Montageneische auf eigenen Kosten und aus eigener Kraft des Inhabers des Gerätes durchgeführt. Der Hersteller und das Kunden-Service übernehmen keine Verantwortung für die Schäden des Gerätes und der Möbel bei der Demontage.

Achtung! Die Montage und Stromnetzanschluss des Kochfeldes soll nur von einem qualifizierten Fachpersonal durchgeführt werden.

Achtung! Wir Informieren Sie, dass unsere Geräte, die der Gegenstand der vorliegenden Bedienungsanleitung sind, sind ausschließlich für den häuslichen Gebrauch vorbestimmt.

УСТАНОВКА ВАРОЧНОЙ ПОВЕРХНОСТИ

Для установки, ухода и пользования газовым прибором следуйте требованиям соответствующих норм.

Этот прибор не подсоединен к устройству вытяжки.

Установка и подсоединение должны производиться в соответствии с настоящим предписанием.

Прибор устанавливается только в достаточно хорошо проветриваемом помещении с учетом всех предписаний.

Объем подачи воздуха, необходимого для процесса сгорания, не должен быть меньше 2,0 м³/час на каждый киловатт устанавливаемой мощности (см. «Таблица форсунок»).

Прибор предусмотрен для встройки в рабочую поверхность, как это изображено на иллюстрации.

Размеры для встраивания даны в **мм**.

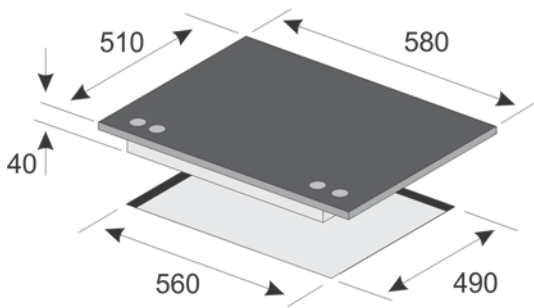
Мебель должна быть изготовлена из жаростойкого материала.

Вдоль внешнего контура встраиваемой поверхности прокладывается прилагаемый в комплекте уплотнительный материал.

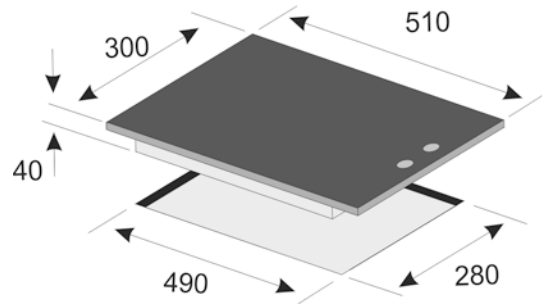
Внимание! При монтаже устройства не рекомендуется применение силиконовых и прочих герметиков, а также других клеящих веществ помимо крепежных материалов, входящих в комплект поставки. При использовании дополнительных крепежных материалов и веществ, извлечение устройства из монтажной ниши в случае необходимости сервисного обслуживания производится силами и за счёт его владельца. Производитель и сервисные службы не несут ответственности за повреждение устройства и мебели при демонтаже.

Внимание! Монтаж и подключение варочной поверхности должны проводиться только квалифицированным специалистом.

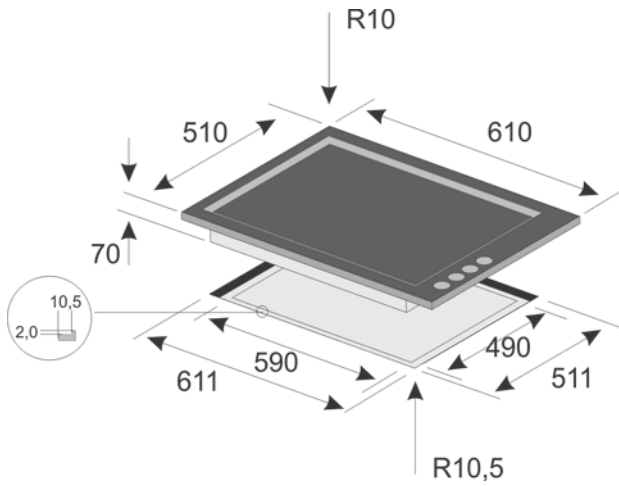
Внимание! Информировем, что наши приборы, являющиеся предметом настоящей Инструкции, предназначены исключительно для домашнего пользования.



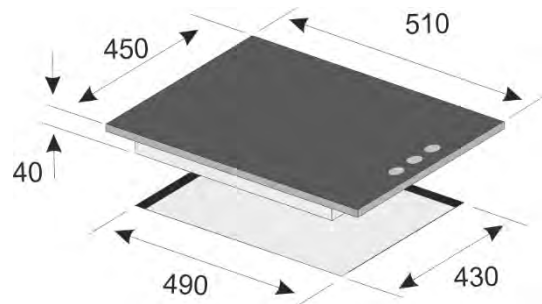
**KG 6350 Turbo, KCG 6380 * Turbo,
KCG 6382 * Turbo, KG 6357 Turbo,
KCG 6387 Turbo**



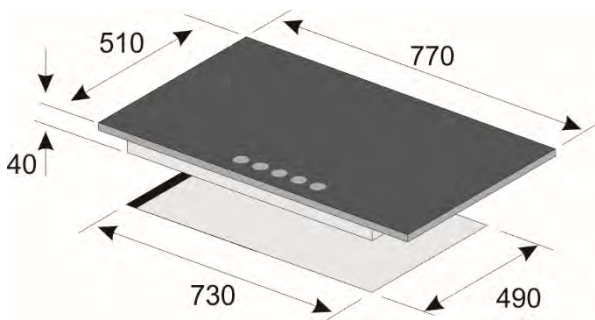
**KG 3351
KCG 3382**



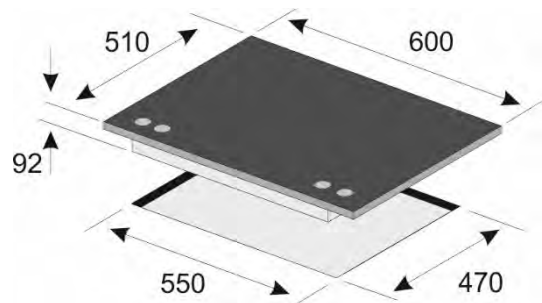
KG 6340 Turbo



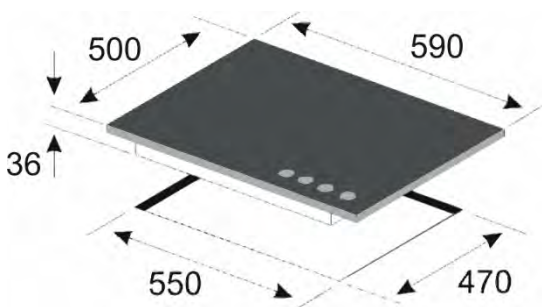
**KG 4350 Turbo
KCG 4380 * Turbo**



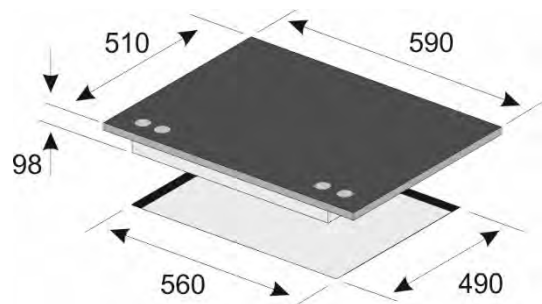
KCG 8382 * Turbo



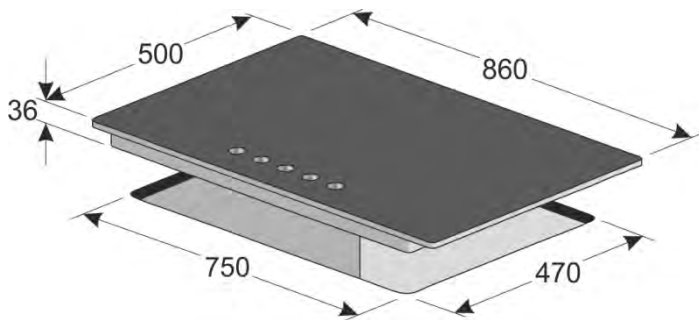
**KG 6360 Turbo Romb
KCG 6390 * Turbo Romb**



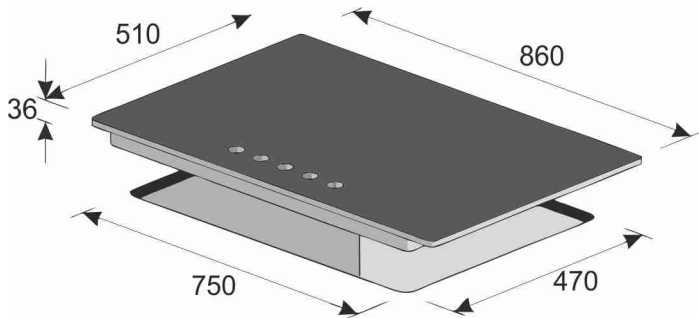
KG 6325 * Turbo



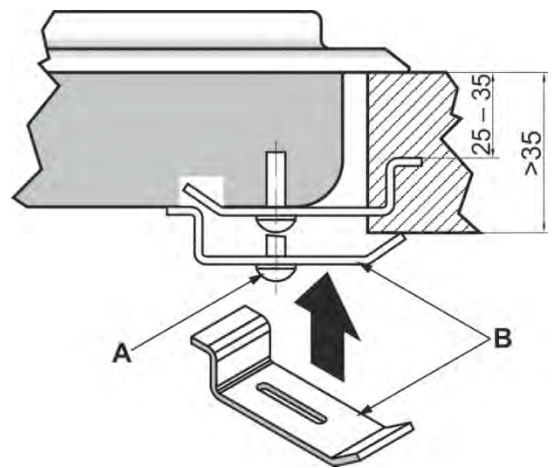
**KCG 6383 * Turbo
KCG 6335 * Turbo**



KG 9325 * Turbo, KG 9357 Turbo



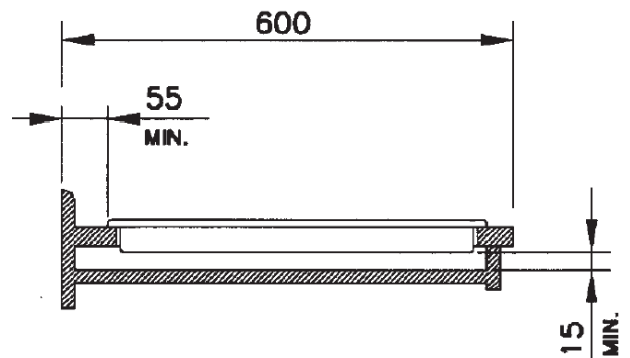
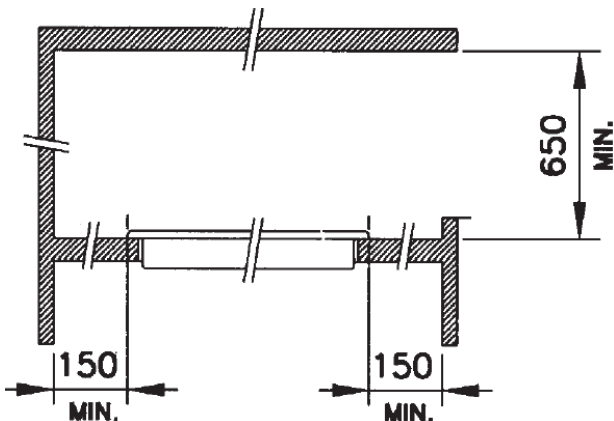
KG 9356 Turbo, KCG 9386 Turbo, KCG 9387 Turbo



Attention! Check again before installation the fit sizes of the hob to avoid possible mistakes during installation.

Achtung! Vor der Montage überprüfen Sie noch mal die Passmaße des Kochfeldes, um die möglichen Fehler bei der Installation zu vermeiden.

Внимание! Перед монтажом проверьте ещё раз посадочные размеры варочной поверхности, чтобы избежать возможных ошибок при установке.



WARNING: CRYSTAL HOBS

DO NOT TIGHTEN SCREW 'A' EXCESSIVELY, ONE TURN MAX WILL BE SUFFICIENT, AFTER CORRECTLY FITTING SHAFT 'B' INTO PLACE, AS SHOWN IN THE PICTURE. ENSURE THAT THE SUPPORTING SURFACE IS PERFECTLY EVEN. FIT THE APPROPRIATE EXPANDED SEAL. CRYSTAL HOBS MUST NOT BE SUBJECTED TO STRAINS CAUSED BY UNEVEN SUPPORTING SURFACES.

WICHTIG: CRYSTAL KOCHSTELLEN

DIE SCHRAUBE 'A' SOLL NICHT ZU FEST ANGEZOGEN WERDEN, MAX. NOCH UM EINE UMDREHUNG ZIEHEN, NACHDEM DIE HALTERUNG 'B' IHRE RICHTIGE STELLUNG (S. ABBILDUNG) ERREICHT HAT. SICHERSTELLEN, DASS DIE AUFLAGEFLÄCHE VOLLKOMMEN EBENFLÄCHIG IST. DEN DAZU VORGEGEHENEN DICHRING AUS SCHAUMKUNSTSTOFF VERWENDEN. DIE CRYSTAL-KOCHSTELLEN DÜRFEN MIT SPANNUNGEN INFOLGE VON UNREGELMÄSSIGKEITEN IN DER AUFLAGEFLÄCHE NICHT BELASTET WERDEN.

ВАЖНО: СТЕКЛЯННЫЕ НАГРЕВАТЕЛЬНЫЕ ПОВЕРХНОСТИ:

ВИНТ 'А' НЕ СЛЕДУЕТ СИЛЬНО ЗАКРУЧИВАТЬ, МАКСИМАЛЬНО ЕЩЕ НА ОДИН ОБОРОТ ПОСЛЕ ТОГО, КАК КРЕПЛЕНИЕ 'В' ЗАЙМЕТ СВОЕ ПОЛОЖЕНИЕ (см. рис.) УБЕДИТЕСЬ, ЧТО ПОВЕРХНОСТЬ ПРИЛЕГАЕТ БЕЗУПРЕЧНО РАВНОЙ. ПРИМЕНЯЙТЕ ДЛЯ ЭТОГО УПЛОТНИТЕЛЬНОЕ КОЛЬЦО ИЗ ЭЛАСТИЧНОГО МАТЕРИАЛА. ВО ИЗБЕЖАНИЕ СЕРЬЕЗНЫХ ПОВРЕЖДЕНИЙ НЕ ПОДВЕРГАЙТЕ СТЕКЛЯННЫЕ НАГРЕВАТЕЛЬНЫЕ ПОВЕРХНОСТИ ЧРЕЗМЕРНЫМ НАГРУЗКАМ.

SAFETY CONDITIONS

- Please, keep watch over children as long as the cooker hob is in operation. Children are unaware of operating rules. Hot gas burners, pans and pots with hot liquid on the grid above the burners can cause a skin-burn.
- Connection cords of electric appliances, e.g. a mixer, should not get in contact with hot parts of the cooker hob.
- Keep watching the cooker hob while frying: oils and fats can get inflamed due to overheating.
- If faults occur, further operation is not allowed until the appliance has been repaired by an authorized serviceman.
- Don't turn on the valve of the gas inlet or gas cylinder before you make sure that the gas burners are switched off.
- Keep the burners clean. The overflow food or residues must be immediately removed after the burners get cold. Don't put pans directly onto the burners.
- Don't strike the knobs and the burners.
- Unauthorized persons are not allowed to carry on amendments or repair the cooker.
- Don't blow out the flame of the burner.
- Users are not allowed to adjust the cookers to different gas type on their own, move the cooker to another place or make changes in the gas supply system. These operations can be carried on only by an authorized serviceman.

SICHERHEITSBEDINGUNGEN

- Während des Gaskochfeldbetriebes auf Kinder aufpassen, weil sie über keine Kenntnisse hinsichtlich die Kochfeldbedienung verfügen. Insbesondere heiße Kochzonenbrenner, Kochgeschirr mit heißer Flüssigkeit können bei Kindern Verbrennungen verursachen.
- Es ist zu beachten, dass kein Anschlusskabel anderer Elektrogeräte (wie z.B. eines Mixers) mit heißen Kochfeldteilen in Kontakt kommt.
- Das Kochfeld während des Bratens nicht ohne Aufsicht lassen. Überhitzte Öle und Fette sind leicht entzündlich!
- Falls das Kochfeld beschädigt wird, darf es erst nach der Beseitigung der Beschädigung durch einen qualifizierten Fachmann wieder benutzt werden.
- Den Gasabsperrhahn an der Gasanschlussstelle bzw. an der Gasflasche niemals öffnen ohne sicherzustellen, dass alle Gassperrventile des Kochfeldes zuge dreht sind.
- Gasbrenner nicht überfluten bzw. verunreinigen lassen. Beschmutzte Gasbrenner sofort nach dem Abkühlen reinigen und abtrocknen. Kein Geschirr direkt auf die Gasbrenner aufstellen.
- Drehregler und Gasbrenner nicht aufschlagen.
- Es ist streng verboten, das Kochfeld von nicht speziell ausgebildeten Personen modifizieren bzw. reparieren zu lassen.
- Gasbrennerflamme nie durch Blasen löschen.
- Eigenwillige Anpassung vom Kochfeld an einen anderen Gastyp, Umstellen des Kochfeldes auf einen anderen Platz sowie Einführung von Änderungen in die Gasversorgungsleitung sind verboten. Diese Tätigkeiten dürfen ausschließlich von einem autorisierten Installateur durchgeführt werden.

УСЛОВИЯ БЕЗОПАСНОСТИ

- Пожалуйста, во время пользования варочной поверхностью следите за детьми, так как дети не знают принципов обслуживания и поверхности. Горячие горелки поверхности, стоящая посуда с горячей жидкостью могут быть причиной ожога у ребенка.
- Подсоединительный электропровод механического оборудования напр. миксера не должен касаться горячих частей варочной поверхности.
- Не оставляйте варочную поверхность без присмотра во время жарения. Масла и жиры могут воспламениться из-за перегрева!
- В случае повреждения варочной поверхности, дальнейшая эксплуатация разрешена только после полного устранения повреждений квалифицированным специалистом.
- Не открывайте кран на вводе газа или клапан на газовом баллоне не убедившись предварительно в том, что все регуляторы варочной поверхности закрыты.
- Избегайте заливать и загрязнять горелки. Загрязненные горелки следует очистить и высушить немедленно после охлаждения варочной поверхности. Не ставьте посуду непосредственно на горелки.
- Не следует стучать по ручкам и горелкам.
- Запрещается совершать модификацию и ремонт варочной поверхности лицами, без профессиональной подготовки.
- Запрещается задувать пламя горелки.
- Запрещается самостоятельно совершать настройку варочной поверхности на другой тип газа, переносить варочную поверхность на другое место, а также совершать изменения в системе питания. Эти операции могут быть совершены только квалифицированным специалистом.

- Don't let children and persons who are not informed about the operation instructions to operate the oven.
- The liquefied gas equipment is intended only for domestic use. This equipment should be checked every 2 years on security.
- This device is not intended for use by children. The nozzles, adapters and other small components and accessories can be swallowed by children and can cause a risk of strangulation. Do not allow children to play with the device or close to it. During operation, the surface is heated. Children should not admit to it until it has cooled down.

DE

- Kleine Kindern und Personen, welche mit der Gebrauchsanweisung des Backofens nicht vertraut sind, den Gasbackofen nicht bedienen lassen.
- Die Flüssiggasanlagen sind nur für den privaten Haushalt bestimmt. Diese Anlagen sollen alle 2 Jahre auf Sicherheit geprüft werden.
- Das Gerät darf von den Kindern nicht verwendet werden. Die Düsen, der Adapter und weitere kleine Bestandteile und Zubehör des Geräts können von den Kindern verschluckt werden, was die Gefahr einer Strangulation hervorrufen kann. Das Kochfeld bleibt beim Funktionieren immer warm. Erlauben Sie den Kindern daher nicht, mit dem Gerät oder in seiner Nähe zu spielen.

RU

- Не допускайте к духовке малых детей, а также лиц, не ознакомленных с руководством по эксплуатации духовки.
- Устройства для работы с сжиженным газом, предназначены только для использования в домашних условиях. Это оборудование должно проверяться по правилам техники безопасности каждые 2 года.
- Данный прибор не предназначен для использования детьми. Форсунки, переходники и прочие мелкие детали могут быть проглочены детьми и вызвать опасность удушья. Не позволяйте детям играть с прибором или рядом с ним. Во время работы поверхность нагревается. Детей не следует подпускать к ней, пока она не остынет.

In case of gas leak, it is not allowed:

to strike a match, smoke, switch on and off an electric receiver (a door bell, a light switch) as well as use other electrical or mechanical appliances which can cause electric or chugging spark.

In this case, immediately shut off gas supply (turn off the valve of the gas cylinder or the switch which cuts off the connection to the gas supply), air the room and contact an authorized person.

- Don't attach any cables to the gas appliance.
- If the gas leaking out of a no tight junction gets inflamed, immediately cut off the gas supply by turning off the valve of the gas cylinder or the switch which disconnects gas supply).
- In case of damage: air the room, disconnect the appliance from the power supply and repair the fault.
- If the gas leaking out of the no tight junction of the gas cylinder gets inflamed, wrap the cylinder with a wet blanket to extinguish the flame and turn off the valve (stopcock) of the gas cylinder. Further use of the damaged gas cylinder is not allowed.
- If you don't use the gas cooker hob for a few days, disconnect it from the gas supply by turning off the stop valve. In case of a gas cylinder, turn off the stopcock every time after the use.

The gas supply should provide the gas cooker hob with the type of gas it has been adjusted to in plant. Information about the gas type which the gas cooker hob has been adjusted to is registered on the data plate.

Im Falle eines Gasleckverdachtes ist folgendes untersagt:

Streichhölzer anzünden, Zigaretten rauchen, Elektrogeräte ein- und ausschalten (Klingel- und Lichtschalter) sowie sonstige elektrische und mechanische Geräte benutzen, die Elektro- und Schlagfunkentstehung verursachen können.

In so einem Fall muss der Gasabsperrhahn der Gasanschlussleitung bzw. der Gasflasche sofort zuge dreht und der Raum gelüftet werden; danach muss die Schadensursache von einem autorisierten Fachmann beseitigt werden.

- Keine Erdungsleitungen dürfen an die Gasanschlussleitung angeschlossen werden.
- Falls sich das aus einer undichten Gasinstallation entweichende Gas entzündet, ist der Gaszulauf mittels des Gasabsperrhahnes sofort abzusperren.
- In jeder Situation, wo eine technische Störung auftritt, ist der Herd von der Stromversorgung unbedingt zu trennen, der Raum zu belüften und die Störung bei einer autorisierten Reparaturstelle zu melden.
- Falls sich das aus einem undichten Gasflaschenventil entweichende Gas entzündet, ist die Gasflasche mit einer feuchten Decke zu bedecken, um die Flamme zu löschen und die Gasflasche abzukühlen; den Gasabsperrhahn zudre hen. Wiedergebrauch einer beschädigten Gasflasche ist streng verboten.
- Falls das Kochfeld einige Tage nicht genutzt werden soll, ist der Hauptabsperrhahn der Gasanschlussleitung zuzumachen. Wenn der das Kochfeld von einer Gasflasche versorgt wird, muss das Gasflaschenventil nach jedem Gebrauch zuge dreht werden.

Ihr Kochfeld soll an die Gasanschlussleitung angeschlossen werden, welche mit der Gasart versorgt ist, für die Ihr Gaskochfeld werksseitig ausgelegt ist. Die Information über die Gasart, an die Ihr Gaskochfeld werksseitig angepasst worden ist, ist dem Typenschild zu entnehmen.

В случае подозрения утечки газа нельзя:

зажигать спички, курить, включать и выключать электроприемники (звонок или выключатель освещения), а также пользоваться другими электрическими и механическими устройствами, вызывающими образование электрической или толчкообразной искры.

В таком случае следует немедленно перекрыть подачу газа (перекрыть клапан на газовом баллоне или кран, отсекающий подачу газа) и проветрить помещение, а затем вызвать лицо, имеющее право на устранение такого рода причин.

- Не следует подсоединять к газовой установке никаких проводов.
- В случае воспламенения газа, вытекающего из-за неплотного подсоединения, следует немедленно перекрыть подачу газа при помощи запорного клапана на газовом баллоне или крана, отсекающего подачу газа.
- В каждом случае, вызванном техническими неисправностями, следует обязательно отключить электропитание варочной поверхности, предварительно проветрив помещение и и заявить о недостатке авторизированному сервисному центру.
- В случае воспламенения газа, вытекающего из неплотного клапана на газовом баллоне, следует: на баллон накинуть мокрое одеяло для охлаждения баллона, завернуть клапан на газобаллоне. Запрещается вторично эксплуатировать поврежденный баллон.
- В случае перерыва в пользовании варочной поверхностью, продолжающегося несколько дней, следует перекрыть кран подачи газа, а при пользовании газовым баллоном – каждый раз после использования.

Варочная поверхность должна быть подсоединена к такому же типу газа, на который она настроена заводом. Информация о типе газа, на который варочная поверхность настроена заводом, находится на заводской табличке.

EQUIPMENT

GAS COOKING HOB

Model Modell Модель	Cooking zones Kochzonen Конфорки	Rear left Hinten links Задняя левая	Rear center Hinten zentral Задняя центр.	Rear right Hinten rechts Задняя правая	Middle left Mitte links Средняя левая
KG 3351	2		Ø 9,0 cm – 3,0 kW		
KG 4350 Turbo	3		Ø 6,5 cm – 1,75 kW		
KG 6340 Turbo	4	Ø 6,5 cm – 1,75 kW		Ø 6,5 cm – 1,75 kW	
KG 6350 Turbo	4	Ø 13,0 cm – 3,8 kW		Ø 6,5 cm – 1,75 kW	
KG 6360 Turbo Romb	4		Ø 6,5 cm – 1,75 kW		Ø 9,0 cm – 3,0 kW
KG 6325 Em Turbo	4	Ø 6,5 cm – 1,75 kW		Ø 6,5 cm – 1,75 kW	
KG 6325 ElfEm Turbo	4	Ø 6,5 cm – 1,75 kW		Ø 6,5 cm – 1,75 kW	
KG 9325 ElfEm Turbo	5	Ø 6,5 cm – 1,75 kW		Ø 6,5 cm – 1,75 kW	
KG 9356 Turbo	5	Ø 6,5 cm – 1,75 kW		Ø 6,5 cm – 1,75 kW	
KCG 3382	2		Ø 9,0 cm – 3,0 kW		
KCG 4380 Turbo	3	Ø 6,5 cm – 1,75 kW			
KCG 4380 W Turbo	3	Ø 6,5 cm – 1,75 kW			
KCG 6380 Turbo	4	Ø 13,0 cm – 3,8 kW		Ø 6,5 cm – 1,75 kW	
KCG 6380 W Turbo	4	Ø 13,0 cm – 3,8 kW		Ø 6,5 cm – 1,75 kW	
KCG 6390 Turbo Romb	4		Ø 6,5 cm – 1,75 kW		Ø 9,0 cm – 3,0 kW
KCG 6390 W Turbo Romb	4		Ø 6,5 cm – 1,75 kW		Ø 9,0 cm – 3,0 kW
KCG 6383 Turbo	4	Ø 6,5 cm – 1,75 kW		Ø 6,5 cm – 1,75 kW	
KCG 6382 Turbo	4	Ø 6,5 cm – 1,75 kW		Ø 6,5 cm – 1,75 kW	
KCG 6382 W Turbo	4	Ø 6,5 cm – 1,75 kW		Ø 6,5 cm – 1,75 kW	
KCG 8382 Turbo	5	Ø 6,5 cm – 1,75 kW		Ø 6,5 cm – 1,75 kW	
KCG 6335 Em Turbo	4	Ø 6,5 cm – 1,75 kW		Ø 6,5 cm – 1,75 kW	
KCG 6335 ElfEm Turbo	4	Ø 6,5 cm – 1,75 kW		Ø 6,5 cm – 1,75 kW	
KCG 6335 RotEm Turbo	4	Ø 6,5 cm – 1,75 kW		Ø 6,5 cm – 1,75 kW	
KCG 9386 Turbo	5	Ø 6,5 cm – 1,75 kW		Ø 6,5 cm – 1,75 kW	
KG 9357 Turbo	5	Ø 6,5 cm – 1,75 kW			
KCG 9387 Turbo	5	Ø 6,5 cm – 1,75 kW			
KG 6357 Turbo	4	Ø 13,0 cm – 3,8 kW		Ø 6,5 cm – 1,75 kW	
KCG 6387 Turbo	4	Ø 13,0 cm – 3,8 kW		Ø 6,5 cm – 1,75 kW	

Attention! The use of a gas cooking hob results the production of heat, moisture and products of combustion in the room in which it is installed. Ensure that the kitchen is well ventilated especially when the hob is in operation: keep natural ventilation apertures open or install a mechanical ventilation device (cooker hood). Prolonged intensive use of the appliance may require additional ventilation. Open a window or increase the power of the cooker hood.

AUSSTATUNG

ОБОРУДОВАНИЕ

GASKOCHFELD

ГАЗОВАЯ ВАРОЧНАЯ ПОВЕРХНОСТЬ

Model Modell Модель	Middle central Mitte zentral Средняя центр.	Middle right Mitte rechts Средняя правая	Front left Vorne links Передняя левая	Front center Vorne mitte Передняя центр.	Front right Vorne rechts Передняя правая
KG 3351				Ø 4,0 cm – 1,0 kW	
KG 4350 Turbo		Ø 13,0 cm – 3,8 kW		Ø 4,0 cm – 1,0 kW	
KG 6340 Turbo			Ø 13,0 cm – 3,8 kW		Ø 4,0 cm – 1,0 kW
KG 6350 Turbo			Ø 4,0 cm – 1,0 kW		Ø 6,5 cm – 1,75 kW
KG 6360 Turbo Romb		Ø 13,0 cm – 3,8 kW		Ø 4,0 cm – 1,0 kW	
KG 6325 Em Turbo			Ø 13,0 cm – 3,8 kW		Ø 4,0 cm – 1,0 kW
KG 6325 ElfEm Turbo			Ø 13,0 cm – 3,8 kW		Ø 4,0 cm – 1,0 kW
KG 9325 ElfEm Turbo	Ø 13,0 cm – 3,8 kW		Ø 9,0 cm – 3,0 kW		Ø 4,0 cm – 1,0 kW
KG 9356 Turbo	Ø 13,0 cm – 3,5 kW		Ø 4,0 cm – 1,0 kW		Ø 9,0 cm – 3,0 kW
KCG 3382				Ø 4,0 cm – 1,0 kW	
KCG 4380 Turbo		Ø 13,0 cm – 3,8 kW	Ø 4,0 cm – 1,0 kW		
KCG 4380 W Turbo		Ø 13,0 cm – 3,8 kW	Ø 4,0 cm – 1,0 kW		
KCG 6380 Turbo			Ø 4,0 cm – 1,0 kW		Ø 6,5 cm – 1,75 kW
KCG 6380 W Turbo			Ø 4,0 cm – 1,0 kW		Ø 6,5 cm – 1,75 kW
KCG 6390 Turbo Romb		Ø 13,0 cm – 3,8 kW		Ø 4,0 cm – 1,0 kW	
KCG 6390 W Turbo Romb		Ø 13,0 cm – 3,8 kW		Ø 4,0 cm – 1,0 kW	
KCG 6383 Turbo			Ø 13,0 cm – 3,8 kW		Ø 4,0 cm – 1,0 kW
KCG 6382 Turbo			Ø 13,0 cm – 3,8 kW		Ø 4,0 cm – 1,0 kW
KCG 6382 W Turbo			Ø 13,0 cm – 3,8 kW		Ø 4,0 cm – 1,0 kW
KCG 8382 Turbo	Ø 13,0 cm – 3,8 kW		Ø 4,0 cm – 1,0 kW		Ø 9,0 cm – 3,0 kW
KCG 6335 Em Turbo			Ø 13,0 cm – 3,8 kW		Ø 4,0 cm – 1,0 kW
KCG 6335 ElfEm Turbo			Ø 13,0 cm – 3,8 kW		Ø 4,0 cm – 1,0 kW
KCG 6335 RotEm Turbo			Ø 13,0 cm – 3,8 kW		Ø 4,0 cm – 1,0 kW
KCG 9386 Turbo	Ø 13,0 cm – 3,5 kW		Ø 4,0 cm – 1,0 kW		Ø 9,0 cm – 3,0 kW
KG 9357 Turbo	Ø 13,0 cm – 3,8 kW		Ø 6,5 cm – 1,75 kW		Ø 9,0 cm – 3,0 kW
KCG 9387 Turbo	Ø 13,0 cm – 3,8 kW		Ø 6,5 cm – 1,75 kW		Ø 9,0 cm – 3,0 kW
KG 6357 Turbo			Ø 4,0 cm – 1,0 kW		Ø 6,5 cm – 1,75 kW
KCG 6387 Turbo			Ø 4,0 cm – 1,0 kW		Ø 6,5 cm – 1,75 kW

Achtung! Die Verwendung eines Gaskochfeldes erzeugt Wärme, Feuchtigkeit und Verbrennungsprodukte in dem Raum, in dem es betrieben wird. Stellen Sie sicher, dass die Küche gut belüftet ist, besonders während des Betriebs vom Kochfeld: Halten Sie natürliche Belüftungsöffnungen offen oder installieren Sie ein mechanisches Lüftungsgerät (Dunstabzugshaube). Ein langer und dauerhafter Betrieb des Geräts kann eine zusätzliche oder effizientere Belüftung erfordern: öffnen Sie ein Fenster oder erhöhen Sie die Leistung der Dunstabzugshaube.

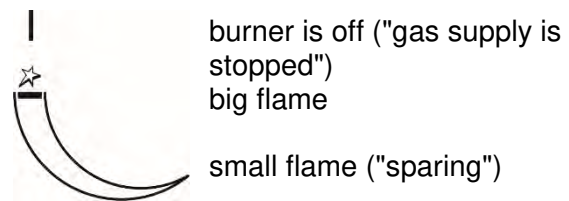
Внимание! В результате использования газовой нагревательной поверхности в помещении, в котором она установлена выделяются тепло, пар и продукты горения. Убедитесь в том, что кухня хорошо вентилируется, особенно когда нагревательная поверхность находится в рабочем состоянии: держите вентиляционные отверстия открытыми или установите механическое вентиляционное устройство (кухонный воздухоочиститель). Длительное интенсивное использование устройства может потребовать дополнительной вентиляции. Откройте окно или увеличьте мощность кухонного воздухоочистителя.

USAGE

The cooking zones control is achieved by means of knobs set up on the control panel of the cooker. (See a section "Equipment")

Correctly adjusted burners have a light blue flame with a distinct internal cone.

Flame volume is adjusted by rotary switches:



Rotary switches ensure gradual setting of flame volume.

All gas cooking hob are provided with the system of electrical ignition operated by means of knobs or electrical ignition button.

To switch on a gas burner:

Models with the system of electrical ignition

- press the corresponding rotary switch of the selected burner against the stop and turn it to the left up to the position big flame
- keep the switch pressed till the burner ignites

The electric spark between the ignition plug and the burner provides the ignition of the burner itself.

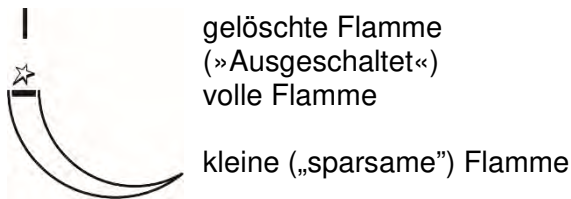
- after the burner has ignited, let the rotary switch go and select the required flame volume (e.g. "sparing").
- to switch off the burner after the food is ready turn on the rotary switch to the right (position "gas supply is stopped").

BENUTZUNG

Die Kochzonensteuerung erfolgt mittels Drehregler, die auf der Bedienblende des Kochfeldes eingerichtet sind (Siehe Abschnitt »Ausstattung«).

Richtig justierte Gasbrenner weisen eine hellblaue Flamme mit ausdrücklich sichtbarem Innenkegel auf.

Die Flammengröße hängt von der eingestellten Drehreglerposition ab:



Die Flammenhöhe lässt sich, je nach Bedarf, fließend einstellen.

Alle Gaskochfelder sind mit elektrischem Gaszünder-System in den Drehreglern oder mit Gaszünder-Taste ausgerüstet.

Zur Anzündung des Gasbrenners:

Modelle mit elektrischem Gaszünder-System in den Drehreglern

- den Drehregler des gewählten Brenners bis zum spürbaren Anschlag hineindrücken und danach nach links bis zur Position volle Flamme umdrehen
- den Drehregler bis zum Gasaufflammen hineingedrückt halten.

Die elektrische Entladung zwischen dem Element und dem Brenner verursacht die Anzündung des gewünschten Gasbrenners.

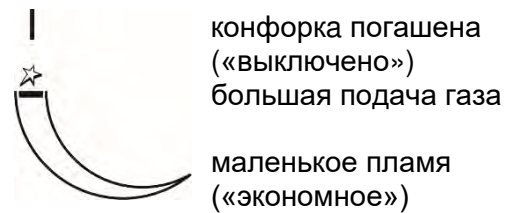
- nach dem Aufflammen des Gasbrenners den Drehregler loslassen und die gewünschte Flammengröße einstellen (z.B. »sparsame«-Flamme).
- nach dem Kochvorgang den Kochstellenbrenner ausschalten, indem der Drehregler nach rechts umgedreht wird. (Position »Ausgeschaltet«).

ИСПОЛЬЗОВАНИЕ

Управление режимом работы нагревательных полей осуществляется поворотом ручек управления, установленных на панели управления варочной поверхности (См. раздел «Оборудование»).

Правильно отрегулированные горелки имеют пламя светлоголубого цвета с отчетливо обозначенным внутренним конусом.

Настройка пламени зависит от установки положения ручки горелки:



В зависимости от потребности можно плавно установить величину пламени.

Все газовые варочные поверхности оборудованы системой электроподжига в ручках или поджига кнопкой.

Чтобы зажечь горелку:

Модели с системой электроподжига в ручках

- нажмите на ручку выбранной горелки до упора и поверните ее влево до отметки большая подача газа
- держите ручку нажатой до зажигания горелки.

Электрический разряд между элементом и горелкой, возникающий при повороте ручки регулятора, обеспечивает ее автоматический поджиг.

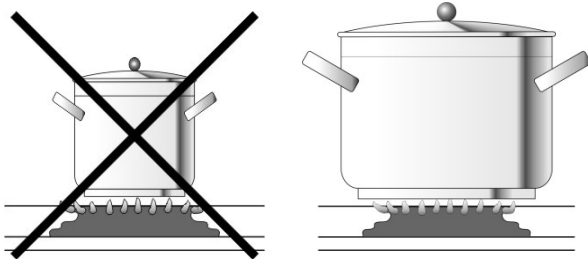
- когда горелка загорится, отпустите ручку и установите требуемую величину пламени (например, «экономное»).
- выключить конфорку после приготовления продуктов, повернув ручку вправо (положение «выключено»).

For models with a thermoelectric safety system, the burner is ignited as in the various cases described above; keeping the knob fully pressed on the position big flame for approximately 3-5 seconds to activate the control system.

After releasing the knob, make sure the burner is actually lit.

It is recommend the use of pots and pans with a diameter matching that of the burner, thus preventing the flame from escaping from the bottom part and surrounding the pot. The flame must not touch the sides of the pan.

Do not use small pots and pans on large burners.



Burner	Minimum pan diameter, mm	Maximum pan diameter, mm
Triple flame burner	220	260
Large burner	180	220
Normal burner	120	200
Small burner	100	160

Always centre the pan over the burner, not to one side. Otherwise it could tip over.

Do not use damaged pans, which do not sit evenly on the hob. Pans may tip over. Only use pans with a flat base.

Do not place large pans on the burners near the control knobs. These may be damaged by the very high temperatures.

Do not leave any empty pots or pans on the fire

When cooking is finished, it is also a good norm to close the main gas pipe tap and/or cylinder.

IMPORTANT!!! Fire danger

The overheated fats or oils are flammable. Watch the cooking processes with fats or oils carefully. Never use water to put the fire out if oil or fats do catch fire. Put the fire out by covering the pan with a lid and switching off the hob.

Die Brennerzündung bei den **Modellen mit thermoelektrischer Sicherheit** erfolgt wie in den oben beschriebenen Fällen, der Drehregler muss dabei in der Position »volle Flamme« ca. 3-5 Sekunden gedrückt gehalten werden, damit der Gasausflussschutz anspringen kann.

Wenn der Drehregler wieder losgelassen wird, kontrollieren Sie, ob der Brenner angezündet bleibt.

Es wird empfohlen, Töpfe mit dem richtigen Durchmesser im Verhältnis zur Größe der Kochzone zu verwenden, um zu vermeiden, dass die Flamme um den Topf herum züngelt. Die Flamme sollte die Seiten der Töpfe nicht berühren.

Benutzen Sie keine kleinen Töpfe auf den großen Brennern.

Brenner	Минимальный диаметр посуды, мм	Максимальный диаметр посуды, мм
Dreikreis-Flammen-Brenner	220	260
Großer Brenner	180	220
Normaler Brenner	120	200
Kleiner Brenner	100	160

Stellen Sie die Töpfe/ Pfannen mittig über den Brenner, sonst kann das Gefäß umkippen.

Benutzen Sie keine verformten Töpfe/ Pfannen, die auf dem Kochfeld nicht stabil stehen. Die Gefäße können umkippen. Benutzen Sie nur Kochgefäße mit flachem Boden.

Stellen Sie große Töpfe/ Pfannen nicht auf die Brenner in der Nähe der Drehknöpfe. Diese könnten überhitzt und dadurch beschädigt werden.

Lassen Sie die Kochzonen nicht mit leeren Töpfen eingeschaltet.

Vergessen Sie nicht nach dem Kochen die Kochzonen abzuschalten den Haupthahn der Gasleitung und/oder der Gasflasche immer zu schließen.

WICHTIG!!! Brandgefahr

Die überhitzten Fette oder Öle sind leicht entzündlich. Beobachten Sie die Kochprozesse mit Fetten oder Ölen sorgfältig. Löschen Sie das Feuer nie mit Wasser, falls sich Fett oder Öl entzündet. Zum Ersticken der Flamme, decken Sie das Kochgefäß mit einem Deckel ab und schalten Sie d Kochfeld aus.

В моделях с защитой от утечки газа (газ-контроль) поджиг горелки происходит так же, как и в вышеописанных случаях, при этом ручку управления повернуть до положения «большая подача газа» и держать нажатой в течении 3-5 секунд, чтобы защита активировалась.

Отпустив ручку управления, проконтролируйте, продолжает ли горелка гореть.

Рекомендуется применять посуду в соответствии с размером горелок, чтобы избежать захлестывание их пламенем. Пламя не должно касаться стенок посуды.

Не пользуйтесь посудой маленького диаметра на больших конфорках.

Конфорка	Минимальный диаметр посуды, мм	Максимальный диаметр посуды, мм
Конфорка с тройным пламенем	220	260
Большая конфорка	180	220
Нормальная конфорка	120	200
Малая конфорка	100	160

Ставьте посуду точно по центру конфорки. В противном случае она может перевернуться.

Не используйте посуду с неровным дном и которая неустойчиво стоит на плите, она может перевернуться. Пользуйтесь только посудой с ровным дном.

Не устанавливайте большие кастрюли и сковороды на конфорки, расположенные около ручек управления. Излишний перегрев может повредить ручки.

Не оставляйте горелки включенными со стоящей на них пустой посудой.

По завершению работы не забывайте выключать горелку и перекрывать главный кран подачи газа.

ВАЖНО!!! Опасность пожара

Перегретые жиры и масла легко возгораются. Контролируйте процесс приготовления блюд с жиром или маслом. Никогда не заливайте огонь водойб если возгорание произошло. Накройте сковороду или кастрюлю крышкой, чтобы погасить огонь, выключите нагревательную поверхность.

CARE AND ATTENDANCE**Current maintenance**

Prior to any operation, disconnect the appliance from the electrical system. For long-life to the equipment, a general cleaning operation must take place periodically, bearing in mind the following:

- The glass, steel and/ or enamelled parts must be cleaned with suitable non-abrasive or corrosive products (found on the market). Avoid chlorine-base products (bleach, etc.)
- Avoid leaving acid or alkaline substances on the working area (vinegar, salt, lemon juice, etc.)
- The wall baffle and the small covers (mobile parts of the burner) must be washed frequently with boiling water and detergent, taking care to remove every possible encrustation. Dry carefully and check that none of the burner holes is fully or partially clogged
- The electrical parts are cleaned with a damp cloth and are lightly greased with lubricating oil when still warm
- The stainless steel grids of the working area, after having been heated, take on a bluish tint which does not deteriorate the quality.

Cleaning of the taps must be carried out by qualified personnel, who must be consulted in case of any functioning anomaly.

Check periodically the state of conservation of the flexible gas feed pipe. In case of leakage, call immediately the qualified technicians for its replacement.

PFLEGE UND WARTUNG

Laufende Wartungsarbeit

Vor jeder Wartungsarbeit das Gerät ausschalten. Für eine lange Lebensdauer des Geräts muss es unbedingt regelmäßig gründlich gereinigt werden. Dazu folgendes beachten:

- Die Teile aus Glas, Stahl und/ oder Email müssen mit dafür vorgesehenen, im Handel erhältlichen Mitteln gesäubert werden. Verwenden Sie auf keinen Fall chlorhaltige Mittel (Bleichmittel, usw.)
- Lassen Sie keine säurehaltigen oder alkalischen Speisereste (Essig, Zitronensaft, usw.) auf das Kochfeld zu gelangen
- Die losen Teile der Gasbrenner müssen in warmem Seifenwasser regelmäßig gewaschen und gut abgetrocknet werden. Kontrollieren Sie, dass die Löcher der Gasbrenner nicht verstopft sind
- Die Elektrokokchplatten mit einem feuchten Lappen säubern und danach mit einer sehr dünnen Ölschicht schmieren, während sie noch lauwarm sind
- Die rostfreien Topfhalter aus Stahl bekommen einen bläulichen Beschlag, nachdem sie erhitzt worden sind, aber dies bedeutet keinerlei Beeinträchtigung der Qualität.

Das eventuelle Schmieren der Hähne muss immer durch Fachpersonal und nur im Fall von Betriebsstörungen vorgenommen werden.

Der Gasschlauch muss auf seinen guten Zustand regelmäßig kontrolliert werden. Im Fall von Lecken den Schlauch durch Fachpersonal sofort ersetzen lassen.

ОБСЛУЖИВАНИЕ И УХОД

Текущий уход

Перед каждой чисткой отключать прибор. Для продления срока службы прибора необходимо его регулярно и основательно чистить. При этом необходимо принимать во внимание следующее:

- Части из стекла, стали и/ или эмали должны чиститься специально предназначенными для этого моющими средствами. Ни в коем случае не применяйте хлорсодержащие средства (отбеливающие и т.д.)
- Не допускайте попадания на варочную поверхность кислото- или щелочесодержащих остатков пищи (уксус, сок лимона и т.д.)
- Отделяемые части горелок мойте регулярно теплым мыльным раствором и хорошо сушите. Контролируйте, чтобы отверстия горелок не были закупорены
- Электрические нагревательные поверхности чистите влажной тряпкой и смазывайте очень тонким слоем смазки, пока они еще теплые
- Решетки из нержавеющей стали покрываются в результате нагрева голубоватым налетом, однако это не является недостатком качества.

Смазка кранов газопровода должна проводиться исключительно квалифицированным персоналом и только в случае серьезной неполадки устройства.

Шланг подачи газа должен регулярно проверяться на наличие повреждений. В случае течи он должен быть немедленно заменен квалифицированным персоналом.

Cyclic inspection

Besides the current maintenance, the user should ensure:

- alternate check and maintenance of hob elements and assemblies,
- cyclic inspection by the customer service once in two years after the warranty has expired.
- repair of faults.

In case of a damage:

- switch off all hob operating functions (gas burner, electrical cooking zone)
- disconnect the appliance from the power supply
- contact the Customer Centre or another authorized organisation to order the servicing.

Note! Care and servicing as well as all kind of reparations are to be carried out by authorized personnel only.

**IMPORTANT!!!**

The user is responsible for good working order and correct operation of the appliance. If the customer service is called because of an operating mistake, the servicing costs are carried by the user even if the warranty is still valid.

Damages caused by non-observance of the given instruction are not approved.

Periodische Besichtigung

Außer den laufenden Wartungsarbeiten ist der Benutzer zu folgenden Tätigkeiten verpflichtet:

- periodische Überprüfung und Wartung von Kochfeldselementen und Baugruppen,
- nach Ablauf der Garantieperiode jede zwei Jahre das Kochfeld vom Kundendienst durchsehen lassen,
- Beseitigung von entdeckten Störungen.

Bei jeder Störung:

- Betriebsfunktionen des Kochfeldes (Gasbrenner, elektrische Heizelement) abschalten,
- Stromversorgung abschalten,
- die Notwendigkeit der Reparatur melden (Service-Center bzw. eine andere Organisation, die entsprechende Rechte hat).

Anmerkung! Alle oben angeführten Einstell- und Nachstelltätigkeiten, sowie Reparaturen müssen durch eine Kundendienststelle oder einen autorisierten Installateur durchgeführt werden.

WICHTIG!!! Der Benutzer ist für den einwandfreien Zustand des Geräts und die fachgerechte Benutzung verantwortlich. Wenn der Kundendienst wegen eines Bedienfehlers gerufen wird, ist der Besuch auch während der Garantiezeit kostenpflichtig. Schäden, die durch Nichtbeachtung dieser Bedienungsanleitung verursacht wurden, werden nicht anerkannt.

Периодический осмотр

Кроме операций, связанных с текущим уходом за варочной поверхностью, следует:

- производить периодические проверки исправности органов управления и рабочих узлов варочной поверхности,
- после истечения срока гарантии, по крайней мере один раз в два года, следует поручить сервисному центру проведение технического осмотра варочной поверхности,
- устранять обнаруженные неисправности.

В случае любой неисправности, следует:

- отключить все элементы варочной поверхности (газовые горелки, эл. нагревательный элемент),
- отключить электропитание,
- заявить о необходимости ремонта (в сервисный центр или другую организацию, обладающую соответствующими правами).

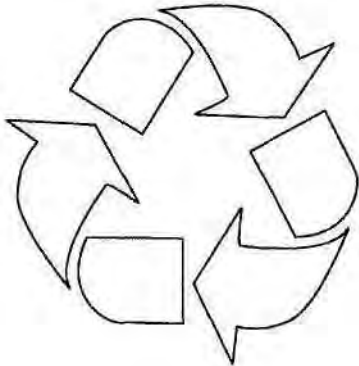
Примечание! Все ремонты и операции по регулировке, должны производиться сервисным центром или монтажником, обладающим соответствующей квалификацией.

ВАЖНО!!! Пользователь отвечает за безупречное состояние прибора и правильное обслуживание. Если по причине неправильного обслуживания вызывается служба Сервисного Центра, вызов платный, даже при ещё действующей гарантии. Поломки, вызванные несоблюдением настоящей Инструкции, не признаются.

RESPECT FOR THE ENVIRONMENT

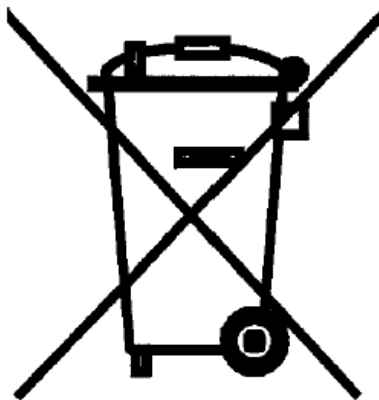
The documentation provided with this oven has been printed on chlorine free bleached paper or recycled paper to show respect for the environment. The packaging has also been designed to avoid environmental impact. Packaging material is ecological and can be re-used or recycled.

By recycling the packaging, you will help save raw materials as well as reducing the bulk of domestic and industrial waste.



Disposing of the packaging

Please dispose of the packaging that came with your appliance in an environmentally friendly way. Recycling in this way saves on resources and cuts down on waste.



Disposing of old appliances

The symbol on the product or on its packaging indicates that this product may not be treated as household waste. Instead it shall be handed over to the applicable collection point for the recycling of electrical and electronic equipment.

By ensuring this product is disposed of correctly, you will help prevent potential negative consequences for the environment and human health, which could otherwise be caused by inappropriate waste handling of this product.

For more detailed information about recycling of this product, please contact your local city office, your household waste disposal service or the shop where you purchased the product.

UMWELTVERTRAGLICHKEIT

Als Beitrag zum Umweltschutz wurde die Dokumentation dieses Geräts auf chlorfrei gebleichtes oder Recycling-Papier gedruckt.

Bei der Verpackung wurde auf deren Umweltverträglichkeit Wert gelegt; sie kann gesammelt oder recycelt werden, da es sich um umweltschonendes Material handelt.

Durch Recycling der Verpackung wird zur Reduzierung des Rohstoffverbrauchs und des Volumens von Industrie- und Hausmüll beigetragen.

Verpackungs-Entsorgung

Entsorgen Sie die Transportverpackung möglichst umweltgerecht.

Die Rückführe der Verpackungsmaterialien in den Materialkreislauf spart Rohstoffe und verringert das Müllaufkommen.

Altgeräte-Entsorgung

Das Symbol auf dem Produkt oder seiner Verpackung weist darauf hin, dass dieses Produkt nicht als normaler Haushaltsabfall zu behandeln ist, sondern an einem Sammelpunkt für das Recycling von elektrischen und elektronischen Geräten abgegeben werden muss.

Durch Ihren Beitrag zum korrekten Entsorgen dieses Produkts schützen Sie die Umwelt und die Gesundheit Ihrer Mitmenschen.

Umwelt und Gesundheit werden durch falsches Entsorgen gefährdet.

Weitere Informationen über das Recycling dieses Produkts erhalten Sie von Ihrem Rathaus, Ihrer Müllabfuhr oder dem Geschäft, in dem Sie das Produkt gekauft haben.

ОХРАНА ОКРУЖАЮЩЕЙ СРЕДЫ

В качестве вклада в охрану окружающей среды, вся документация к этому устройству была напечатана на отбеленной, не содержащей хлора или на пригодной ко вторичной переработке бумаге.

И при изготовлении упаковки был сделан акцент на соблюдение норм по охране окружающей среды. Она также может быть вторично переработана, поскольку изготовлена из безвредных для окружающей среды материалов.

Возможность переработки упаковочного материала значительно снижает как потребление природно-сырьевых ресурсов, так и образование промышленного и бытового мусора.

Утилизация упаковки

Утилизируйте упаковку по возможности более экологично.

Вторичная переработка материалов для упаковки экономит сырьё и уменьшает количество мусора.

Утилизация старых приборов

Такой символ на продукте или его упаковке указывает на то, что этот продукт, по приходу в негодность, нельзя рассматривать как обычный домашний мусор, его следует сдать в пункт сбора электрических и электронных устройств, для их вторичной переработки.

Вашим взносом в правильную утилизацию этого продукта Вы защищаете окружающую среду и здоровье Ваших близких.

Неправильная утилизация угрожает окружающей среде и здоровью.

Дальнейшие сведения о вторичной переработке этого продукта Вы можете получить в городской администрации, службе вывоза мусора или в магазине, в котором Вы купили этот продукт.

GARANTIEBEDINGUNGEN FÜR HAUSHALTSGERÄTE:

1. Die Garantie für das einwandfreie Funktionieren des Geräts ist für die Dauer von 24 Monaten gültig, gerechnet von dem Tag des Kaufs (es ist jeweils die Rechnung und der Kaufbeleg mit Kauf- und/oder Lieferdatum vorzulegen). Bei Nichtvorlage ist die Reparatur kostenpflichtig.
2. Die Herstellerfirma wird die Reparatur unentgeltlich durchführen, wenn die Werksdefekte innerhalb des Garantiezeitraumes festgestellt werden (z.B. keine angemessene Konstruktion, Montage, defektes Material und Fertigung).
3. Die entsprechende Garantie ist nur für diejenige Produkte gültig, die nicht zu kommerziellen, sondern ausschließlich zu privaten Zwecken benutzt werden. Andernfalls wird die Garantie ungültig.
4. Die Reparatur wird unentgeltlich (insbesondere Arbeits-, Materialkosten und bei Bedarf wie auch unter Berücksichtigung der geltenden Gesetzgebung - die Transportkosten) von der zuständigen Kundendienststelle zu Hause bei dem Verbraucher oder in einer Werkstatt durchgeführt, wenn die Kundendienststelle ein derartiges Vorgehen für notwendig betrachtet.
5. Alle Mängelansprüche werden von der zuständigen Kundendienststelle nur nach einer entsprechenden Qualitätsprüfung des Produktes und nach der Erstellung eines Gutachtens in Betracht gezogen.
6. Der Umtausch des Geräts wird im Laufe der Garantielaufzeit nur in dem Fall durchgeführt, wenn die Reparatur gemäß Expertengutachten nicht möglich ist oder das Gerät nach der Durchführung von 3 Reparaturen weiterhin Defekte aufweist.
7. Bei unnötiger oder unberechtigter Beanspruchung des Kundendienstes berechnen wir für unsere Dienstleistung übliche Zeit- und Wege-Entgelt. Bevor Sie den Kundendienst anfordern kontrollieren Sie bitte, ob es sich nicht um einen Bedienungsfehler oder eine Ursache handelt, die mit der Funktion des Gerätes nichts zu tun haben. Bitte nehmen Sie vorerst Kontakt mit dem zuständigen Service-Center auf.
8. Die Installation des Geräts soll nur von den qualifizierten Fachpersonen durchgeführt werden. Der Kunde ist verpflichtet, den entsprechenden Nachweis hierfür zu erbringen. Andernfalls besteht kein Anspruch auf die Gewährung einer Garantieleistung.
9. Der Umtausch des Geräts wird nur von dem Verkäufer durchgeführt.
10. Eine Haftung in Bezug auf entsprechende Garantie wird beschränkt, soweit nichts Anderes gesetzlich angeordnet und in den obengenannten Garantieverpflichtungen angegeben ist.

GARANTIE GILT NICHT FÜR:

1. Erzeugnisse, deren Störungen und Fehler verursacht wurden durch: Transportbeschädigungen; falsche Installation; fahrlässige Wartung oder schlechte Pflege; Anschluss an eine falsche Stromspannung; Anwendung von nicht empfohlenen Putz- und Waschmitteln; Missachtung der beiliegenden Gebrauchsanweisung oder wenn das Erzeugnis von unbefugten Personen repariert, umgebaut, bzw. installiert wurde sowie wenn die Seriennummer nicht lesbar ist, entfernt oder geändert wurde.
2. Produkte, die mit nicht beseitigten Mängeln betrieben wurden oder von nicht von uns zugelassenen Servicediensten gewartet wurden.
3. Störungen, die unabhängig vom Hersteller verursacht wurden, so wie: Stromspannungsschwankungen, Naturphänomene und Naturkatastrophen, Feuerbrand, Haus- oder Wildtiere, Insekten usw.
4. Glas- und Keramikoberflächen sowie Außenelemente aus Plastik im Falle, wenn der Fehler durch Verschulden des Benutzers aufgetreten ist, nach der Unterzeichnung des Abnahmeprotokolls vom Verbraucher.
5. Kratzer, Risse und ähnliche äußere mechanische Beschädigungen, die während der Nutzung entstanden sind.
6. Solche Beschädigungen von Elementen, deren Wahrscheinlichkeit erheblich höher ist nach Art ihrer Nutzung oder welche als Folge des Normalverschleißes entstanden sind (inklusive Betriebsstoffe), solche wie: Lampen, Filter o.ä., die von Hand bewegten Kunststoffteile.
7. Solche Arten von Arbeiten wie Regulierung, Reinigung und weitere Produktpflege, die in der Betriebsanleitung festgelegt sind.
8. Sowie aus anderen Gründen, die durch Verschulden des Käufers entstanden und nicht auf den Hersteller zurückzuführen sind – die können ausschließlich auf Kosten des Käufers beseitigt werden.

**Die ungeerdeten Geräte sind potenziell gefährlich.
Der Hersteller übernimmt keine Haftung für Schäden, die durch nicht bestimmungsgemäßen Gebrauch, die fehlerhafte Installation, Betrieb, Verwendung oder Wartung entstanden sind.**

WARRANTY CONDITIONS FOR HOME APPLIANCES

1. The warranty for a broken part is valid for the full period of 24 months from the day of purchase.
2. The manufacturer only covers the servicing in the event of a manufacturer fault, such as but not limited to: inappropriate design, installation by technician, defective materials.
3. This warranty applies only to products used for the following purposes: non-commercial, personal, family, residential, or household. For anything outside of these purposes, the warranty is only valid for 4 months from the date of purchase of the products.
4. Repairs that qualify under this warranty guarantee are completely free including the cost of labour, and materials, transportation is determined by the relevant Kaiser servicing centre.
5. Any questions or queries on the quality of the product will be assessed only after our servicing company checks the product. Any conclusions will only be reached based on the outcome of a servicing report.
6. The product will only be exchanged within the warranty period in the situation that the servicing expert concludes that the product cannot be repaired or if the same product requires parts changed three times in total within the warranty period.
7. In case of unnecessary or unjustified demands for customer service, we charge for our service the usual time consumption and transportation fees. Before you contact our customer service, please check whether it's a defect or error of a product or or mistake of maintenance. Please take the time to communicate with the relevant Kaiser service center.
8. Installation of the device should only be carried out by qualified professional persons. The customer is required to provide appropriate justification. Otherwise there is no entitlement to the grant of a guarantee.
9. Only the distributor selling the products has the right to exchange the defected product for a new one.
10. Liability under this warranty is limited to, unless otherwise specified by law is all referred to these above obligations.

WARRANTY NOT VALID WHEN:

1. In the event of our products being damaged or experiencing some kind of fault from transport damage, due to incorrect installation by other than trained Kaiser technician or taking improper care of the products, connecting to the wrong power supply, the use of non-recommended cleaning agents and detergents. Any failure to comply with the instructions for operational use or if the product has been repaired or modified or installed by the customer and changed or removed the serial number will not qualify for the warranty conditions.
2. Products being serviced by an unauthorized servicing company will not be valid for warranty.
3. Product failures caused by reasons independent of the manufacturer, such as fluctuations in the power supply, external events such as nature or natural disasters, fire, insects or domestic and wild animals will not comply with the warranty conditions.
4. If the glass or the ceramic glass on a product is broken or defected after installation, the customer will be held liable.
5. Any damage scratches, cracks, and external mechanical faults caused during the operation by the customer.
6. The damage of certain parts being caused by normal wear and tear such as (lamps, filters, etc.).
7. Other external factors causing damage such as adjusting the products and cleaning.
8. Any other damage caused by the fault of the user and which is not linked to faults caused by the manufacturer will not comply with the warranty agreement.

**The unearthed devices are potentially dangerous.
The manufacturer accepts no liability for damages which have caused by improper use, the incorrect installation, operation, application or maintenance.**

CONDITIONS DE GARANTIE POUR LES APPAREILS ÉLECTROMÉNAGERS

1. La garantie pour le bon fonctionnement de l'appareil est valable pour une période de 24 mois à compter de la date d'achat (la facture et la preuve d'achat avec la date d'achat et / ou de livraison doivent être présentées). S'il n'est pas présent, la réparation est susceptible de payer.
2. Le fabricant effectuera la réparation gratuitement si les défauts de l'usine sont détectés pendant la période de garantie (par exemple, pas de conception raisonnable, l'assemblage, le matériel défectueux et la fabrication).
3. La garantie correspondante n'est valable que pour les produits qui ne sont pas utilisés à des fins commerciales mais uniquement à des fins privées. Sinon, la garantie devient nulle.
4. La réparation doit être effectuée gratuitement (notamment main-d'œuvre, - frais de matériel et, si nécessaire et compte tenu de la législation applicable - frais de transport) par le service après-vente compétent au consommateur ou dans un atelier si le centre de service estime qu'une telle action est nécessaire.
5. Toute réclamation pour vices doit être examinée par le service après-vente compétent uniquement après un contrôle de qualité correspondant du produit et après la préparation d'un rapport.
6. Le remplacement de l'appareil ne sera effectué que pendant la période de garantie si, selon les rapports d'experts, la réparation n'est pas possible ou si l'appareil continue à présenter des défauts après que 3 réparations ont été effectuées.
7. En cas d'utilisation inutile ou injustifiée du service client, nous facturons pour notre service les frais habituels de temps et de distance. Avant de demander le service, vérifiez s'il ne s'agit pas d'une opération défectueuse ou d'une cause qui n'a rien à voir avec la fonction de l'appareil. Veuillez contacter le centre de service responsable pour le moment.
8. L'installation de l'appareil ne doit être effectuée que par des spécialistes qualifiés. Le client est obligé de fournir une preuve de cela. Sinon, il n'y a pas de droit à l'octroi d'une garantie.
9. L'échange de l'appareil est uniquement effectué par le vendeur.
10. La responsabilité à l'égard de cette garantie est limitée, sauf disposition contraire prévue par la loi et spécifiée dans les obligations de garantie ci-dessus.

GARANTIE N'EST PAS VALIDE LORSQUE:

1. Produits dont les défauts et les défauts ont été causés par: des dommages de transport; mauvaise installation; entretien négligent ou mauvais soin; Connexion à une tension incorrecte Utilisation d'agents de nettoyage et de lavage non recommandés; Ne pas tenir compte des instructions d'utilisation ci-jointes ou si le produit a été réparé, reconstruit ou installé par des personnes non autorisées et si le numéro de série est illisible, retiré ou modifié.
2. Les produits qui ont été utilisés avec des défauts non résolus ou qui ont été entretenus par des services non approuvés.
3. Perturbations causées par le fabricant, telles que: fluctuations de tension, phénomènes naturels et catastrophes naturelles, feu bactérien, animaux domestiques ou sauvages, insectes, etc.
4. Surfaces en verre et en céramique, ainsi que des éléments extérieurs en plastique, dans le cas où le défaut a été causé par la faute de l'utilisateur, après la signature du certificat d'acceptation par le consommateur.
5. Éraflures, fissures et dommages mécaniques externes similaires causés pendant l'utilisation.
6. Ces dommages aux éléments dont la probabilité est significativement plus élevée en fonction de la nature de leur utilisation ou qui sont apparus en raison de l'usure normale (y compris les fournitures), tels que: lampes, filtres, etc., les pièces en plastique mobiles à la main.
7. Ces types de travaux tels que la réglementation, le nettoyage et la maintenance du produit plus loin spécifié dans les instructions d'utilisation.
8. Ainsi que pour d'autres raisons, qui sont causées par la faute de l'acheteur et ne sont pas dues au fabricant - qui peut être éliminé seulement au détriment de l'acheteur.

Les appareils non mis à jour sont potentiellement dangereux.

Le fabricant décline toute responsabilité pour les dommages causés par une utilisation incorrecte, une installation, un fonctionnement, une application ou une maintenance incorrects.

УСЛОВИЯ ГАРАНТИИ

1. Гарантия на исправное действие прибора на территории России действительна на период 12 месяцев со дня покупки прибора (подтверждена оттиском печати пункта розничной продажи и подписью продавца).
2. Фирма-изготовитель обеспечивает безвозмездный ремонт в случае обнаружения в гарантийный период заводских дефектов (несоответствующая конструкция, монтаж, дефектные материалы и исполнение).
3. Данная гарантия распространяется только на изделия используемые в некоммерческих, личных, семейных или домашних целях. В противном случае гарантия не распространяется.
4. Гарантийный ремонт выполняется бесплатно (включая стоимость работ, материалов и, при необходимости и с учетом действующего законодательства, перевозки) уполномоченной сервисной компанией на дому у потребителя или в мастерской, по усмотрению сервисной компании.
5. Любые претензии по качеству изделия рассматриваются только после проверки качества изделия уполномоченной сервисной компанией и при необходимости выдачи последней соответствующего заключения.
6. Обмен прибора на свободный от дефектов в течение гарантийного срока осуществляется только в том случае, если на основании заключения эксперта невозможно произвести ремонт или если после 3-х ремонтов прибор остаётся неисправным.
7. В случае неоправданного использования услуг сервисного обслуживания фирма имеет право требовать за предоставленные услуги возмещения расходов (транспортные расходы, затраченное на работу время). Прежде чем Вы обращаетесь в центр сервисного обслуживания мы рекомендуем Вам проверить, связан ли дефект с ошибкой в обслуживании изделия или с его функциями.
8. На гарантийное обслуживание принимается товар при наличии эксплуатационных документов, пломб производителя или исполнителя на товаре, если это предусмотрено эксплуатационным документом, отсутствия повреждений товара, которые могли вызвать неисправность, при условии соблюдения требований эксплуатационного документа о правилах хранения, ввода в эксплуатацию и использования товара по назначению. В случае выхода товара из строя по вине потребителя (невыполнение правил эксплуатации), отсутствия предусмотренных эксплуатационными документами пломб, гарантийного талона потребитель теряет право на гарантийное обслуживание.
9. Обмен прибора на исправный производит только организация, продавшая товар.
10. Ответственность по настоящей гарантии ограничивается, если иное не определено законом, указанными в настоящем документе обязательствами.

ГАРАНТИЯ НЕ РАСПРОСТРАНЯЕТСЯ:

1. На изделия, отказы и неисправности которых вызваны транспортными повреждениями, неправильной установкой, небрежным обращением или плохим уходом, подключением к неправильному напряжению питания, использования нерекондованных чистящих и моющих средств, несоблюдением прилагаемой инструкции по эксплуатации или если изделие подвергалось ремонту, конструктивным изменениям или подключалось неуполномоченными лицами, или если удален, неразборчив или изменен серийный номер изделия.
2. На изделия, эксплуатировавшиеся с неустранёнными недостатками или проходившие техническое обслуживание в компаниях, не являющихся нашими уполномоченными сервисными компаниями.
3. На неисправности, которые вызваны независимыми от производителя причинами, такими как: перепады напряжения питания, явления природы и стихийные бедствия, пожар, домашние и дикие животные, насекомые и т.п.
4. На стеклянные и керамические поверхности, а также внешние элементы из пластмасс в случае, если дефект наступил по вине пользователя, после подписания потребителем акта приёмки-сдачи.
5. На царапины, трещины и аналогичные механические внешние повреждения, возникшие в процессе эксплуатации.
6. На такие повреждения деталей, вероятность которых существенно выше обычной по характеру их эксплуатации или которые произошли в результате естественного износа, (включая расходные материалы) таких как: лампы, фильтры и т. п., перемещаемые вручную пластмассовые детали.
7. На такие виды работ как регулировка, чистка и прочий уход за изделием, оговоренный в Инструкции по эксплуатации.
8. А также по другим причинам, возникшим по вине покупателя и не вызванными заводом-изготовителем — могут устраняться исключительно за счёт покупателя.

**Незаземленное оборудование является потенциально опасным.
Производитель не несет ответственность за ущерб здоровью и собственности если оно вызвано несоблюдением норм установки или использованием неисправного оборудования**

ГАРАНТІЙНІ УМОВИ

1. Гарантія на справну роботу пристрою є дійсною на період 12 місяців з дня придбання приладу (підтверджена відбитком печатки пункту роздрібної торгівлі ті підписом продавця).
2. Фірма-виробник забезпечує безкоштовний ремонт в разі виявлення у гарантійний період заводського дефекту (невідповідна конструкція, монтаж, дефектні матеріали та виконання).
3. Ця гарантія розповсюджується лише на вироби, що використовуються з некомерційною, особистою, сімейною та побутовою метою. У іншому випадку гарантія не розповсюджується.
4. Гарантійний ремонт виконується безкоштовно (в тому числі вартість робіт, матеріалів та, за необхідності та з урахуванням діючого законодавства, перевезення) уповноваженою сервісною компанією на дому у користувача або у майстерні, за розсудом сервісної компанії.
5. Будь-які претензії щодо якості виробу розглядаються лише після перевірки якості виробу уповноваженою сервісною компанією та за необхідності видачі останньою відповідного висновку.
6. Обмін виробу на вільний від дефектів протягом гарантійного періоду здійснюється лише у тому випадку, якщо на підставі висновку експерта неможливо здійснити ремонт або якщо після 3-х ремонтів прилад залишається несправним.
7. У разі невикористання послуг сервісного обслуговування фірма має право вимагати за надані послуги відшкодування витрат (транспортні витрати, витрачений на роботу час). Перш ніж Ви звертаєтесь в центр сервісного обслуговування ми рекомендуємо Вам перевірити, чи пов'язаний дефект з помилкою в обслуговуванні виробу або з його функціями.
8. На гарантійне обслуговування приймається товар за наявності експлуатаційних документів, пломб виробника або виконавця на товарі, якщо це передбачено експлуатаційним документом, відсутності пошкоджень товару, які могли викликати несправність, за умови дотримання вимог експлуатаційного документа щодо правил зберігання, введення в експлуатацію та використання товару за призначенням. У разі виходу товару з ладу з вини споживача (невиконання правил експлуатації), відсутності передбачених експлуатаційними документами пломб, гарантійного талона споживач втрачає право на гарантійне обслуговування.
9. Обмін приладу на справний здійснює лише Обмін приладу на справний виробляє тільки організація, що продала товар.
10. Відповідальність за цією гарантією обмежується, якщо інше не визначене законом, вказаними в цьому документі зобов'язаннями.

ГАРАНТІЯ НЕ РОЗПОВСЮДЖУЄТЬСЯ:

1. На вироби, відмови та несправності яких викликані транспортними пошкодженнями, невірним встановленням, недбалим поводженням або поганим доглядом, підключенням до неправильної напруги живлення, використання не рекомендованих чистячих або миючих засобів, недотриманням доданої інструкції з експлуатації або неповноваженими особами був здійснений ремонт виробу або внесені конструктивні зміни до його конструкції чи підключення неповноваженими особами, а також якщо був видалений серійний номер виробу, або серійний номер виробу не розбірливий чи змінений.
2. На вироби, що експлуатувалися з неусуненими недоліками або проходили технічне обслуговування у компаніях, що не є нашими уповноваженими сервісними компаніями.
3. На несправності, що викликані причинами, що не залежать від виробника, такі як: перепади напруги живлення, явища природи та стихійні лиха, результат діяльності домашніх або диких тварин, комах та т.п.
4. На скляні та керамічні поверхні, а також зовнішні елементи з пластмас в разі якщо дефект виник з вини користувача, після підписання ним акту прийому-здачі.
5. На подряпини, тріщини та аналогічні механічні зовнішні пошкодження, що виникли в процесі експлуатації.
6. На такі пошкодження деталей, ймовірність яких значно вища за звичайну за характером їхньої експлуатації або які виникли в результаті природного зносу (в тому числі витратні матеріали), таких як: лампи, фільтри та т.п., а також пластмасові деталі, що переміщуються вручну.
7. На такі ви роботи як регулювання, чистка та інший догляд за виробом, що оговорений в Інструкції з експлуатації.
8. А також з інших причин, що виникли з вини покупця, а не виробника – такі причини мають бути усунені лише за рахунок покупця.

Незаземлене обладнання є потенційно небезпечним.

Виробник не несе відповідальності за шкоду, заподіяну здоров'ю та власності, якщо вони спричинені недотриманням норм установки або використанням несправного обладнання.

**VERKAUFVERMERK :: PURCHASE MARK :: MARQUE D'ACHAT :: ОТМЕТКА О ПРОДАЖЕ ::
ВІДМІТКА ЩОДО ПРОДАЖУ**

PRODUKT :: PRODUCT :: PRODUIT :: ИЗДЕЛИЕ :: ВИРІБ

Elektroherd • Electric cooker • Cuisinière électrique Электрическая плита • Електрична плита <input type="checkbox"/>	Kühl- Gefriergerät • Fridge/ Freezer • Réfrigérateur/ Congélateur • Холодильник • Холодильник <input type="checkbox"/>
Gasherd • Gas cooker • Cuisinière à gaz Газовая плита • Газова плита <input type="checkbox"/>	Waschmaschine • Washing machine • Machine à laver • Стиральная машина • Пральна машина <input type="checkbox"/>
Einbaukochfeld • Built-in hob • Table de cuisson • Встраиваемая поверхность • Вбудована поверхня <input type="checkbox"/>	Geschirrspüler • Dishwasher • Lave-vaisselle Посудомоечная машина • Посудомийна машина <input type="checkbox"/>
Einbaubackofen • Built-in oven • Four encastrable Встраиваемый духовой шкаф • Вбудована духовка <input type="checkbox"/>	Abzugshaube • Cooker hood • Hotte Кухонный воздухоочиститель • Кухонний очищувач повітря <input type="checkbox"/>
Mikrowelle • Microwave • Four micro onde Микроволновая печь • Мікрохвильова піч <input type="checkbox"/>	Klimaanlage • Air conditioner • Climatisation Кондиционер • Кондиціонер <input type="checkbox"/>

Modell • Model • Modèle • Модель • Модель.....
Seriennummer • Serial number • Numéro de série • Заводской № • Заводський №.....
Verkäufer • Dealer • Marchand • Название магазина • Назва магазину.....
Telefon • Phone • Téléphone • Телефон • Телефон.....
Verkaufsdatum • Date of purchase • Date d'achat • Дата продажи • Дата продажу.....

**INFORMATIONEN ZUR INSTALLATION :: INFORMATION ABOUT INSTALLATION
INFORMATIONS SUR L'INSTALLATION
СВЕДЕНИЯ ОБ УСТАНОВКЕ :: ВІДОМОСТІ ЩОДО ВСТАНОВЛЕННЯ**

Installiert • Installed • Installée
Установлено • Встановлено

Käufer (Vor- und Nachname) • Purchaser (name, surname) • Acheteur (prénom et nom)
Владелец (фамилия, имя, отчество) • Власник (прізвище, ім'я, по-батькові)

Anschrift, Telefon • Address, phone • Adresse, téléphone
Адрес, телефон • Адреса, телефон

Unterschrift des Käufers • Purchaser's signature • Signature de l'acheteur
Подпись владельца • Підпис власника

Fachperson (Vor- und Nachname) • Expert (name, surname) • Spécialiste (prénom et nom)
Мастер (фамилия, имя, отчество) • Майстер (прізвище, ім'я, по-батькові)

Installateur • Installer • Installateur
Орг. установщик • Орг. що встановлює

Unterschrift der Fachperson • Installer's signature • Signature de l'installateur
Подпись мастера • Підпис майстра

Das Gerät ist in einer Originalverpackung verkauft und in meiner Anwesenheit geprüft. Die Bedienungsanleitung wurde mir übergeben. Mit dem Inhalt der Bedienungsanleitung machte ich mir vertraut. Ich habe keine Ansprüche hinsichtlich des allgemeinen Aussehens und der Aufstellung des Gerätes.

The product(s) is sold in their original packaging or tested in my presence. Operating Instructions are supplied and explained. I am satisfied with the appearance and internal features of the product(s).

L'appareil est vendu dans une boîte d'origine et vérifié en ma présence. Le manuel m'a été remis. Je me suis habitué au contenu du manuel. Je n'ai aucune réclamation concernant l'apparence générale et l'installation de l'appareil.

Изделие продано в заводской упаковке или проверено в моем присутствии, Инструкция по эксплуатации получена. С правилами эксплуатации ознакомлен. Претензий по внешнему виду и комплектности не имею. Подтверждаю, что приобрел именно то изделие, которое мне нужно и которое я имел намерение приобрести, исходя из предоставляемого продавцом ассортимента.

Виріб продано в заводській упаковці або перевірено в моїй присутності, Інструкція з експлуатації отримана. З правилами експлуатації ознайомлений. Претензій по зовнішньому вигляду і комплектності не маю. Підтверджую, що придбав саме той виріб, який мені потрібно і яке я мав намір придбати, виходячи з наданого продавцем асортименту.

Unterschrift des Käufers • Purchaser's signature • Signature de l'acheteur
Подпись покупателя • Підпис покупця.....

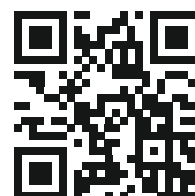
DE **ELESCO EUROPA GmbH**
The Service Solution Company
Langer Acker 35, 30900 Wedemark, Deutschland
Tel.: +49 (0) 511-5151 3370
Fax.: +49 (0) 511 5343 0910
E-Mail: kaiser@elesco-europa.com
Internet: www.elesco-europa.com



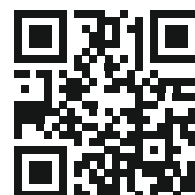
A **ESECO**
Service Center – Haushaltsgeräte
Wienerbergstr. 11/12 A, 1100 Wien, Austria
Tel.: +43 (0) 1 596 7946
Fax.: +43 (0) 1 596 7946 15
E-Mail: office@eseco.at
Internet: www.eseco.at



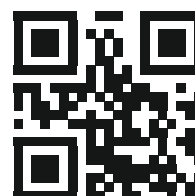
FR **SFG**
Societe Francaise de Garantie
Impasse Evariste Galois CS 30001
13106 Rousset Cedex France
Tel.: +33 (0) 488 788 900
Fax.: +33 (0) 488 785 901
E-Mail: kaiser@sfg.fr
Internet: www.sfg.fr



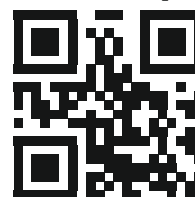
IT **USP**
Universal Service Provider s.r.l.
Via T. Tasso, 5 – 20825 Barlassina – MB-Italy
Tel.: +39 (0) 02-836 23612
E-Mail: servicekaiser@uspitaly.it
Internet: www.uspitaly.it



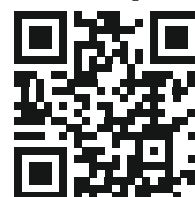
NL **ELESCO EUROPA GmbH**
Langer Acker 35, 30900 Wedemark, Deutschland
Tel.: +49 (0) 511 1659 5257
E-Mail: kaiser-nl@elesco-europa.com
Internet: www.elesco-europa.com



RU **Представительство *Kaiser* в России по сервисному обслуживанию и работе с потребителями**
Почтовый адрес: 127238, г. Москва, АЯ 46
Тел.: 8-800-500-69-65, 8 (499) 110-79-23
E-Mail: service@kaiser.ru
Internet: http://kaiser.ru



UA **Представництво *Kaiser* в Україні по сервісному обслуговуванню та роботі зі споживачами**
Тел.: (044) 331-50-77, 331-50-78, 496-55-44
Факс: (044) 391-03-00



GARANTIEKARTE

(Nr. entspricht der Nummer des Geräts, siehe auf der Rückseite dieser Bedienungsanleitung)
Die oben angegebenen Garantieverpflichtungen beeinträchtigen nicht die gesetzlichen Verbraucherrechte

Wir gratulieren Ihnen zur Anschaffung der Haushaltsgeräte von ausgezeichneter Qualität!

Bitte machen Sie sich mit der vorliegenden Garantiekarte vertraut und überprüfen, ob sie richtig ausgefüllt und mit dem Stempel des Verkäufers versehen ist. Wenn der Stempel des Verkäufers fehlt und das Verkaufsdatum nicht angegeben ist, dann beginnt die Garantielaufzeit ab dem Datum der Herstellung des Geräts. Bitte überprüfen Sie aufmerksam das Aussehen des Geräts, alle Mängelansprüche bezüglich des Aussehens sind an den zuständigen Verkäufer beim Kauf der Ware zu richten. Bitte bewahren Sie diese Garantiekarte und den Kaufbeleg auf. Bei Fragen über die unvollständige Aufstellung der Einzelteile und den Umtausch des Geräts wenden Sie sich bitte an den Verkäufer.

Bei Fragen über das Installieren und die Bedienung des Geräts wenden Sie sich nur an die autorisierten Kundendienststellen. Ausführliche Informationen über die Kundendienststellen, die für die Bedienung und Reparatur der Geräte zuständig sind, finden Sie in der Anlage.

Wir behalten uns das Recht vor, die Änderungen in der Konstruktion und in der Herstellungstechnologie der Geräte vorzunehmen. Die Verpflichtungen zu Änderungen oder zu Verbesserungen der vorher hergestellten Geräte bestehen in diesem Fall nicht.

WARRANTY CARD

(Nr. indicates the number of the unit, see the back cover of this manual)
This warranty does not limit statutory rights of consumers

Congratulations on the purchase of household appliances of excellent quality!

Please refer to the warranty card and make sure it has been properly filled in and had a shop stamp. In the absence of the stamp and the date of purchase, warranty period commences from the date of manufacturing of the product. Carefully check the appearance of the product, all claims about the product appearance must be notified to the seller at the time of purchasing. Keep the warranty certificate and the receipt. In the event of the product components incomplete/ missing and or requirement for their replacement, please contact your dealer.

For the installation, connection and all matters relating to the maintenance, contact authorized service centres. Details of authorized service and repair service centres are attached in a separate list.

We reserve the right to make changes in design or manufacturing technology. Those changes do not entail obligation to update or improve the previously released products.

CARTE DE GARANTIE

(Nr. Indique le numéro de l'appareil, voir la couverture arrière de ce manuel)
Cette garantie ne limite pas les droits statutaires des consommateurs

Félicitations pour l'achat d'appareils électroménagers d'excellente qualité!

S'il vous plaît se référer à la carte de garantie et assurez-vous qu'il a été correctement rempli et avait un timbre de magasin. En l'absence du cachet et de la date d'achat, la période de garantie commence à partir de la date de fabrication du produit. Vérifiez soigneusement l'apparence du produit, toutes les allégations concernant l'apparence du produit doivent être notifiées au vendeur au moment de l'achat. Conservez le certificat de garantie et le reçu. Dans le cas où les composants du produit sont incomplets / manquants et / ou nécessitent leur remplacement, veuillez contacter votre revendeur.

Pour l'installation, la connexion et tout ce qui concerne la maintenance, contactez un centre de service agréé. Les détails des centres de service après-vente et de réparation agréés sont joints dans une liste séparée.

Nous nous réservons le droit d'apporter des modifications à la conception ou à la technologie de fabrication. Ces changements n'entraînent pas l'obligation de mettre à jour ou d'améliorer les produits précédemment publiés.

ГАРАНТИЙНЫЙ ТАЛОН

(№. соответствует номеру аппарата, смотри на задней странице обложки настоящей инструкции)
Данные гарантийные обязательства не ограничивают определенные законом права потребителей

Поздравляем Вас с приобретением бытовой техники отличного качества!

Пожалуйста ознакомьтесь с настоящим гарантийным свидетельством и проследите, чтобы оно было правильно заполнено и имело штамп магазина. При отсутствии штампа и даты продажи гарантийный срок исчисляется с момента изготовления изделия. Тщательно проверьте внешний вид изделия, все претензии по внешнему виду предъявляйте продавцу при принятии товара. Сохраняйте гарантийный талон и чек на проданное изделие. По вопросам неполного комплекта изделия и его замены обращайтесь в торговую организацию.

Для установки, подключения и по всем вопросам, связанным с техническим обслуживанием, обращаться только в авторизованные сервисные центры. Подробная информация об уполномоченных на обслуживание и ремонт сервисных центрах прилагается отдельным списком.

Мы сохраняем за собой право вносить изменения в конструкцию или технологию изготовления. Таковые изменения не влекут обязательств по изменению или улучшению ранее выпущенных изделий.

ГАРАНТІЙНИЙ ТАЛОН

(№ відповідає номер апарата, див. на задній сторінці обкладинки цієї інструкції)
Ці гарантійні зобов'язання не обмежують визначені законом права споживачів

Вітаємо Вас з придбанням побутової техніки відмінної якості!

Будь-ласка, ознайомтеся з цим гарантійним свідоцтвом та простежте, щоб воно було правильно заповнене та мало штамп магазину. При відсутності штампу та дати продажу, гарантійний термін визначається з моменту виготовлення виробу. Ретельно перевірте зовнішній вигляд виробу – усі претензії щодо зовнішнього вигляду висловлюйте продавцеві під час прийому товару. Зберігайте гарантійний талон та чек на придбаний виріб. Щодо питань неповного комплекту виробу та його заміни звертайтеся до торгівельної організації.

Для встановлення та підключення, а також по всіх інших питаннях, пов'язаних з технічним обслуговуванням, необхідно звертатися тільки в авторизовані сервісні центри. Детальна інформація про вповноважених на обслуговування та ремонт сервісних центрів додається окремим списком.

Ми залишаємо за собою право на внесення змін до конструкції або технології виробництва. Такі зміни не тягнуть за собою зобов'язань щодо зміни або покращення виробів, виготовлених раніше.

Verringerung der Umweltauswirkungen

Informationen zur Verringerung der Umweltauswirkungen beim Kochen sowie zur zerstörungsfreien Demontage

Für die Ermittlung der Ergebnisse sowie gemäß den Anforderungen an die Kennzeichnung in Bezug auf den Energieverbrauch und in Bezug auf die Anforderungen an das Ökodesign wurden folgende Berechnungs- und Messmethoden angewandt: Richtlinien des Europäischen Parlaments und des Rates – Verordnung (EU) Nr. 65/2014 und Nr. 66/2014.

EN 50564:2011 - Elektrische und elektronische Haushalts- und Bürogeräte - Messung niedriger Leistungsaufnahmen.

Informationen zur Verringerung der Umweltauswirkung (z. B. des Energieverbrauchs) beim Kochen nach Anhang I, Nr. 2 der Verordnung (EU) Nr. 66/2014 im Hinblick auf die Festlegung von Anforderungen an die umweltgerechte Gestaltung von Haushaltsbacköfen, Kochmulden und Dunstabzugshauben.

- Benutzen Sie Backformen und -bleche mit dunklen und matten Oberflächen, weil sie die Wärme besser leiten
- Öffnen Sie die Backofentür während des Garvorgangs nur, wenn es nötig ist
- Heizen Sie den Garraum nur vor, wenn es gemäß Rezept nötig ist
- Wählen Sie bei Gartemperaturen immer die niedrigste empfohlene Temperatur
- Schalten Sie den Backofen kurz vor dem Ende der Garzeit auf Minimaltemperatur, um die Restwärme zu nutzen
- Um die Energieeffizienz zu gewährleisten, schalten Sie bei Nichtgebrauch des Backofens alle Tasten (Temperatur, Innenbeleuchtung und Programm) auf „0/Aus“
- Entfernen Sie Verschmutzungen sofort, sonst kann sich der Reinigungsaufwand erhöhen
- Verwenden Sie zum Reinigen des Backofens biologische Reiniger

Informationen an professionelle Nutzer zur Demontage nach Anhang I, Nr. 2 der Verordnung (EU) Nr. 66/2014

Informationen zur zerstörungsfreien Demontage zu Wartungszwecken

- Eine Demontage zu Wartungszwecken kann nur für die Backofentür durchgeführt werden (siehe Kapitel „**Ausbauen der Backofentür**“ S.71).
- Eine Demontage zu Wartungszwecken ist nicht vorgesehen.
- Für die Reparatur und den Austausch von defekten Teilen, wenden Sie sich bitte an den Kundendienst.
- Akkumulatoren sind nicht enthalten.

Informationen zur Demontage in Bezug auf Recycling, Rückgewinnung und Entsorgung am Ende der Lebensdauer des Gerätes.

- Die Demontage bei Geräten mit Gasanschluss darf nur von einem konzessionierten Gas- und Wasserinstallateur vorgenommen werden
- Die Demontage bei Geräten mit Elektroanschluss sollte durch einen konzessionierten Elektroinstallateur vorgenommen werden.

Für das Recycling und die Rückgewinnung von Ressourcen geben Sie das Gerät an:

- eine kommunale Sammelstelle der öffentlich-rechtlichen Entsorgungsträger
- einen herstellereigenen Entsorgungsbetrieb, der ein Rücknahmesystem anbietet
- einen ortsansässigen Elektrohändler, der freiwillig Elektrogeräte zurücknimmt.

Die Angaben zum Energieeffizienzindex je Garraum, zur Masse des Gerätes, zur Anzahl der Garräume, zur Wärmequelle je Garraum und zum Volumen je Garraum entnehmen Sie bitte dem der Gebrauchsanweisung beigefügten Datenblatt.

Reduction of environmental impact

Information on reducing the environmental impact from cooking and non-destructive disassembly.

The following calculation and measurement methods were used to determine the results and in accordance with the requirements for labeling in terms of energy consumption and in terms of ecodesign requirements: Directives of the European Parliament and of the Council - Regulation (EU) No. 65/2014 and No. 66/2014.

EN 50564:2011 - Electrical and electronic household and office equipment - Measurement of low power consumption.

Information on reducing the environmental impact (e.g. energy consumption) from cooking in accordance with Annex I, No. 2 of Regulation (EU) No. 66/2014 with a regard to setting ecodesign requirements for household ovens, hobs and cooker hoods.

- Use baking pans and trays with dark and matte surfaces, because they conduct heat better
- Open the oven door during cooking only when necessary
- Preheat the cooking chamber only when necessary according to the recipe
- Always select the lowest recommended temperature for cooking temperatures
- Switch the oven to minimum temperature shortly before the end of the cooking time to use the residual heat
- To ensure energy efficiency, switch all buttons (temperature, interior light and program) to "0/Off" when the oven is not in use
- Remove any soiling immediately, otherwise the cleaning effort may increase
- Use biological cleaners to clean the oven

Information for professional users for dismantling according to Annex I, No. 2 of Regulation (EU) No. 66/2014

Information on non-destructive disassembly for maintenance purposes

- Disassembly for maintenance purposes can only be performed for the oven door (see chapter "**Disassembling the oven door**" p.71).
- Disassembly for maintenance purposes is not foreseen.
- For repair and replacement of defective parts, please contact the customer service.
- Accumulators are not included.

Disassembly information related to recycling, recovery and disposal at the end of the life of the device.

- Dismantling of devices with gas connection may only be carried out by a licensed gas and water installer.
- Dismantling of devices with electrical connection should be performed by a licensed electrician.

For recycling and resource recovery, specify the device:

- municipal collection point run by the public waste disposal authorities
- manufacturer's own waste disposal company that offers a take-back system
- local electrical retailer who voluntarily takes back electrical equipment.

For information on the energy efficiency index for each oven compartment, the dimensions of the appliance, the number of oven compartments, the heat source per oven compartment and the volume per oven compartment please refer to the data sheet, attached to the user manual.

EG-Konformitätserklärung / EG Declaration of Conformity

Hiermit wird bestätigt, dass alle Einbau-Kochfelder Elektro-Gas

This is to confirm that all built-in cooking hobs electrogas

Marke / Brand: 

Typ / Type: **KG 33...***, **KG 43...***, **KG 63...***, **KG 93...***, **KCG 33...***, **KCG 43...***,
KCG 63...*, **KCG 83...***, **KCG 93...***

... = Laufnummer des Modelles/ *model number*,

* = Farbe/ *colour*

den Vorschriften der Europäischen Richtlinien entsprechen.

comply with the regulations of the European Directives.

Die Übereinstimmung des bezeichneten Produktes mit:

The conformity of the designated product with:

- den Vorschriften der Europäischen Richtlinien 2014/35/EU: LVD (Low Voltage Directive) und CE 2014/30/EU: EMC (Electromagnetic Compatibility);

the regulations of the European Directives 2014/35/EU: LVD (Low Voltage Directive) and CE 2014/30/EU: EMC (Electromagnetic Conformity);

- der Verordnung (EU) **Nr. 65/2014** der Kommission vom 1. Oktober 2013 zur Ergänzung der Richtlinie 2010/30/EU des Europäischen Parlaments und des Rates im Hinblick auf die Energieverbrauchskennzeichnung von Haushaltsbacköfen und Dunstabzugshauben;

Commission Regulation (EU) No 65/2014 of 1. October 2013 supplementing Directive 2010/30/EU of the European Parliament and of the Council with regard to the energy labelling of domestic ovens and range hoods;

- der Verordnung (EU) **Nr. 66/2014** der Kommission vom 14. Januar 2014 zur Durchführung der Richtlinie 2009/125/EG des Europäischen Parlaments und des Rates im Hinblick auf die Festlegung von Anforderungen an die umweltgerechte Gestaltung von Haushaltsbacköfen, Kochmulden und Dunstabzugshauben

Commission Regulation (EU) No 66/2014 of 14. January 2014 implementing Directive 2009/125/EC of the European Parliament and of the Council with regard to ecodesign requirements for domestic ovens, hobs and range hoods

wird durch die vollständige Einhaltung folgender harmonisierter Europäischen Normen nachgewiesen:

is demonstrated by full compliance with the following European standards:

EN 60335-1:2012
EN 60335-2-102:2006+A1:2010
EN 62233:2008
EN 55014-1:2006+A1:2009+A2:2011
EN 55014-2:1997+A1:2001+A2:2008
EN 61000-3-2:2006+A1:2009+A2:2009
EN 61000-3-3:2013
EN 60350-1:2013+A11:2014
EN 50564:2011
EN 61591:1997+A1:2006+A2:2011+A11:2014
EN 50564:2011
EN 15181-2017

Kaiser
OLAN-Haushaltsgeräte e.K.
28.02.2020

N. Liskovoj
Abteilungsleiter/ Department Manager

Die Herstellerfirma übernimmt keinerlei Verantwortung für die eventuellen Irrtümer und Druckfehler und behält sich das Recht vor ohne Ankündigung im Design und bei der Einrichtung die notwendigen Änderungen, die keinen negativen Einfluss auf die Qualität und Produkteigenschaften haben, vorzunehmen.

The manufacturer declines all responsibility for possible mistakes and typing errors and reserves the right to make in design and construction of our own products those changes which do not touch negative influence upon the qualities and properties without a preliminary notification.

Le fabricant décline toute responsabilité pour d'éventuelles erreurs et fautes de frappe et se réserve le droit de faire dans la conception et la construction de nos propres produits ces changements qui ne modifient pas l'influence négative sur les qualités et propriétés sans notification préalable.

Фирма-изготовитель не несет ответственности за возможные ошибки и опечатки и сохраняет за собой право без предварительного уведомления вносить в дизайн и устройство необходимые изменения, не оказывающие негативного влияния на качества и свойства товара.

Фірма – виробник не несе відповідальності за можливі помилки і зберігає за собою право без попереднього повідомлення вносити в дизайн и прилад необхідні зміни, які не надають негативного впливу на якість та властивості товару



OLAN-Haushaltsgeräte • Berlin • Germany
www.kaiser-olan.de

