

# Braytron

## TECHNISCHES DATENBLATT

MODELL	BA23-00580
BESCHREIBUNG	BRY-PREMIUM-5W-3IN1-110D-MR16 LED MODUL



**Braytron**

LED MODUL LIGHT  
MODEL NO: BA23-00580

5w - 430lm  
Equivalent 50w

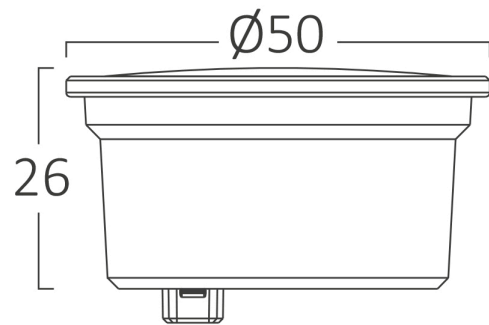
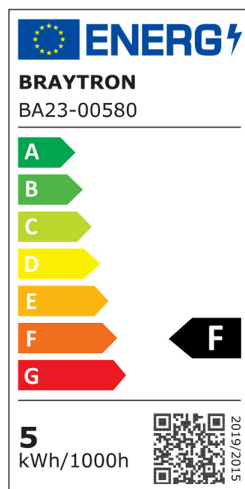
3CCT SWITCH  
3000K 4000K 6500K

MR16 LED MODUL  
110° BEAM ANGLE

LED

PREMIUM

Ø50  
26



BRAYTRON SRL

MUNICIPIUL BUCUREȘTI, SECTOR 6, BLD. IULIU MANIU, NR.616, CORP B, ET.1,BUCUREȘTI,Sector 6(RO)  
info@braytron.com  
www.braytron.com

Pagina 1 din 2

## Allgemeine Merkmale

Modell	: BA23-00580
Hauptkategorie	: Glühbirnen & Röhren
Unterkategorie	: MR16 Modul
Typ	: Led Modul
Gehäusefarbe	: White
Sockel/Fassung	: N/A
Garantie	: 2 Years
Klasse	: CLASS II
IP (Schutzart)	: IP20

## Product Characteristics

Leistung	: 5
Farbtemperatur	: 3IN1
Effektive Lumen	: 430
Energieeffizienzklasse	: F
Äquivalent	: 50 w

## Elektrische Eigenschaften

Lebensdauer	: 15000 h
Spannung	: 220-240V 50/60Hz
Material	: PA+PC
Arbeitstemperatur	: -20°C ~ +40°C

## Dimensions & Weight

Durchmesser	: 50 mm
Höhe	: 26 mm
Gewicht	: 28 gr

## Paket-Informationen

Nettogewicht	: 2,8 kgs
Bruttogewicht	: 4,1 kgs
Stückzahl pro Karton (PCS/CTN)	: 100
Länge	: 53,5 cm
Breite	: 28 cm
Höhe	: 13,5 cm
EAN-Code	: 5949097736261

BRAYTRON SRL

MUNICIPIUL BUCUREȘTI, SECTOR 6, BLD. IULIU MANIU, NR.616, CORP B, ET.1,BUCUREȘTI, Sector 6(RO)

info@braytron.com

www.braytron.com