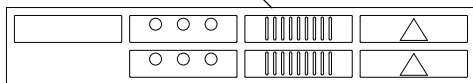
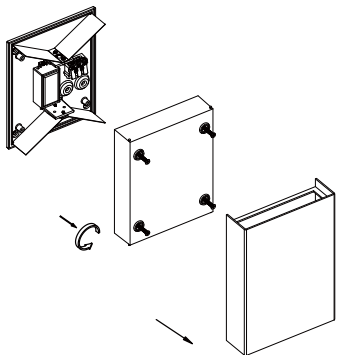


DISCS ARE INCLUDED

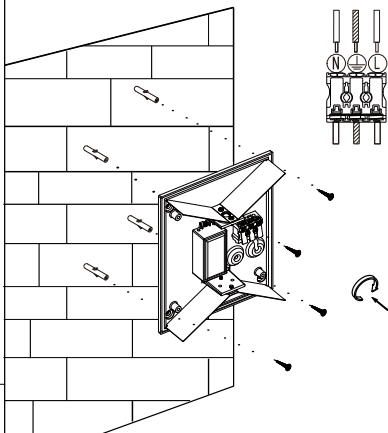


nordlux®

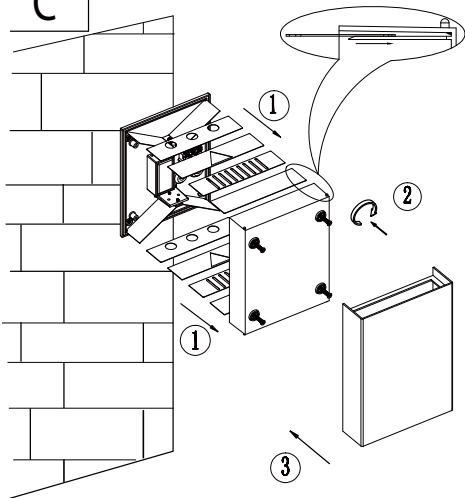
A



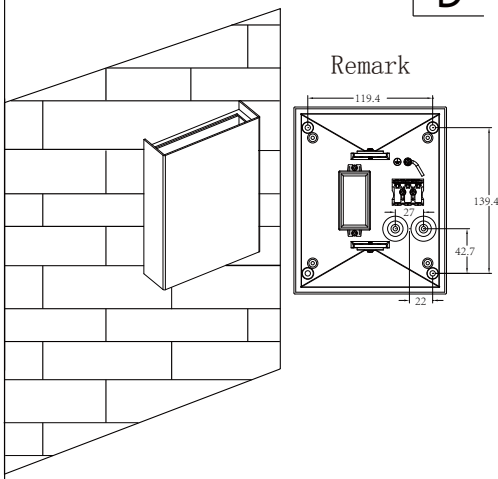
B



C



D



bulb not included



IP5X

DNK - IP5X: Støv er forhindret i at trænge ind i lampen i en sådan mængde at det kan skade lampens funktion/sikkerhed.

SWE - IP5X: Dammskydd som hindrar större mängder av damm att skada lampans funktion/säkerhet

NOR - IP5X: Støv er forhindret i å trænge inn i lampen i en slik mengde at det kan skade lampens funksjon/sikkerhet.

ISL - IP5X: Ryk kemst ekki inn í ljósið að svo miklu leyti að það skaði afköst/öryggi þess.

NLD - IP5X: Stofpartikelen kunnen niet in zodanige hoeveelheden in het armatuur dringen, waardoor de functie/zekerheid van het armatuur beschadigd kan worden.

FRA - IP5X: Protégée contre la poussière. La quantité infime qui pourrait y pénétrer ne peut absolument altérer le fonctionnement et la sécurité de la lampe.

DEU - IP5X: Die leuchte ist staub sicher, Kein Einfluss auf den Betrieb/ die Sicherheit der Lampe.

GBR - IP5X: Dust is prevented from entering the lamp in amounts that can cause damage to the function/safety of the lamp.

ESP - IP5X: Se impide la entrada de polvo en la lámpara en cantidades que pueden dañar el funcionamiento/seguridad de la lámpara.

PRT - IP5X: A entrada de pó na lâmpada é impedida em quantidade que possam causar danos ao funcionamento ou segurança da lâmpada.

ITA - IP5X: Stagna alla penetrazione della polvere. La quantità minima che potrebbe penetrare non può alterare il funzionamento e la sicurezza della lampada.

FIN - IP5X: Valaisin on suojattu sellaiselta pölyn sisääntunkeutumiselta, joka voi vahingoittaa sen toimintaa ja turvallisuutta.

POL - IP5X: Szczelność na przenikanie do lampy pyłu w takich ilościach, które by szkodziły funkcjonowaniu/bezpieczeństwu lampy.

HRV - IP5X: Prašini je onemogućen prodor u svjetiljku u količini koja može izazvati štetu za rad / sigurnost svjetiljke.

EST - IP5X: Valgusti on kaitsitud tomu sisenemise eest kogustes, mis võivad ohustada valgusti töökindlust/ohutust.

LVA - IP5X: Lampas uzbūve ir veidota tā, lai pasargātu to no putekļu iekļūšanas tās iekšienē tādos daudzumos, kas izraisa lampas bojājumus.

LTU - IP5X: Dulkėms neleidžiama patekti į lempos vidurį tokiais kiekiais, kad tai pakentų lempos funkcionavimui/ saugumui.

SVK - IP5X: Lampa je chránená proti vplyvu prachu, ktorý by vo veľkom množstve mohol poškodiť fungovanie/bezpečnosť lampy.

HUN - IP5X: A lámpa a mőködését/biztonságát károsító mennyiségű por bejutása ellen védett.

ROM - IP5X: Praful este impiedicat a intra in lampa intr-o cantitate care sa poata afecta functionalitatea/signuranta lampii.

CZE - IP5X: Svítidlo je zabezpečeno proti pronikání prachu v množství, které by mohlo narušit funkčnost či bezpečnost svítidla.

SVN - IP5X: Preprečen je vstop prahu v svetilko v količinah, ki bi vplivale na nemoteno obratovanje/varnost svetilke.

GRC - IP5X: Εισχώρηση σκόνης, σε βαθμό που να βλάπτει τη λειτουργία και την ασφάλεια του φωτιστικού, δεν είναι δυνατή.

TUR - IP5X: Tozuni icerisine grip lambanin fonktion ve güvenligine zarar vermemesi için gerekli önlem alınmıştır.

BGR - IP5X: Лампата е защитена от проникването на прах в такова количество, което би повредило функционалността/сигурността на лампата.

SRB - IP5X : Sprečen je prodor prašine u količinama koje mogu da izazovu oštećenje funkcionisanja/bezbednosti lampe.

RUS - IP5X: Светильник защищен от попадания в него пыли в количестве, которое может стать причиной нарушения работоспособности или безопасности светильника.

بېسېرت نېق ټيټېلب وړا ټيټېلب وړا رابځلې بېرسېت نېم : سړيکا 5 پ ي
ټيټېلب وړا / جابصېرلېا ټفيظو يځ يځ ارزاشا .

IPX4

DNK - IPX4: Regndråber faldende fra alle vinkler (360°) vil ikke have nogen indvirkning på lampens funktion/sikkerhed.

SWE - IPX4: Regndroppar fallande från alla vinklar (360°) kommer inte att ha någon inverkan på lampans funktion/säkerhet.

NOR - IPX4: Regndråper fallende fra alle vinkler (360°) vil ikke ha noen innvirkning på lampens funksjon/sikkerhet.

ISL - IPX4: Regndropar sem falla frá öllum hornum (360°) hafa engin áhrif á afköst/öryggi ljóssins.

NLD - IPX4: Regendruppels uit alle richtingen (360°) hebben geen invloed op de functie of zekerheid van het armatuur.

FRA - IPX4: Les gouttes de pluie venant de toutes directions (360°) n'auront aucune incidence sur le fonctionnement et la sécurité de la lampe.

DEU - IPX4: Die Leuchte ist Spritzwassergeschützt (360Grad). Spritzwasser nimmt keinen Einfluss auf die Funktion der Leuchte.

GBR - IPX4: Raindrops falling from any angle will not affect the function/safety of the lamp.

ESP - IPX4: La gotas de lluvia cayendo en todos los ángulos (360°) no afectarán el funcionamiento/seguridad de la lámpara.

PRT - IPX4: Os pingos de chuva caindo de qualquer ângulo não afectarão o funcionamento ou segurança da lâmpada.

ITA - IPX4: Le gocce d'acqua provenienti da qualsiasi direzione (360°) non comprometton il funzionamento e la sicurezza della lampada.

FIN - IPX4: Sadepisarat mistä tahansa kulmasta (360°) eivätkä vaikuta valaisimen toimintaan tai turvallisuuteen.

POL - IPX4: Krople deszczu spadające pod każdym kątem (360°) nie będą miały żadnego wpływu na funkcjonowanie/bezpieczeństwo lampy.

HRV - IPX4: Kišne kapi koje padaju pod bilo kojim kutom neće utjecati na funkciju/sigurnost svjetiljke.

EST - IPX4: Mistahes nurga all langevad vihmapiisad ei mõjuta valgusti töökindlust/ohutust.

LVA - IPX4: Lietus (līstot jebkurā leņķī, 360 grādos) neatstāj ietekmi uz lampas darbību/drošību.

LTU - IPX4: Lietaus lašai, krintantys iš visų pusių (360 laipsnių kampų) neturės jokio neigiamo poveikio lempos funkcionavimui bei saugumui.

SVK - IPX4: Dažďové kvapky padajúce pod akýmkoľvek uhlom neovplyvnia fungovanie/bezpečnosť lampy.

HUN - IPX4: Esőcseppek – bármilyen szögben érkezőnek is – nem befolyásolják a lámpa működését/biztonságát.

ROM - IPX4: Picăturile de ploaie cazand din orice unghi (360°) nu va afecta functionalitatea/signuranta lampei.

CZE - IPX4: Svítidlo je zabezpečeno proti stříkající vodě ze všech směrů (360 stupňů).

SVN - IPX4: Dežne kapljice, ne glede na kot (360°) ne vplivajo na obratovanje/varnost svetilke.

GRC - IPX4: Στανόνες βροχής που πέφτουν από όλες τις γωνίες (360 μοίρες) δεν έχουν επίδραση στη λειτουργία και στην ασφάλεια του φωτιστικού.

TUR - IPX4: 360 derecelik acidan düşen yağmur damlatları hiç bir şekilde lambanın fonktion ve güvenligini etkilemez.

BGR - IPX4: Водни капки падащи под всякакви ъгли (360°) не оказват влияние на функционалността/сигурността на лампата.

SRB - IPX4: Kapljice kiše koje padaju pod bilo kojim uglom neće uticati na funkciju/bezbednost lampe.

RUS - IPX4: Дождевые капли, падающие под любыми углами (360°), не влияют на работоспособность и безопасность светильника.

يا ټل ټولكي نېك (ټيټېرډ 360) ايا وړلېا عيجم نېم ټق اسړلېا رطلېا عام : 4 سړيکا پ ي
ټيټېلب وړا / جابصېرلېا ټفيظو يځ يځ ريځاشا .

POL - W przypadku uszkodzenia transformatora bezpieczeństwa, który jest dołączony do lampy podczas zakupu, należy transformator ten zastąpić podobnym o tych samych parametrach technicznych.

HRV - Uništení sigurnosni transformator mora se zamijeniti identičnim transformatorom.

EST - Purunenud turvamuundur tuleb asendada identse muunduriga.

LVA - Ja drošības transformators tiek sabojāts, tas ir jāaizstāj ar identisku transformatoru.

LTU - Jei sugenda saugos transformatorius, kuris buvo komplekte prie lempos, tai jį reikia pakeisti tokiu pačiu arba atitinkančiu tas pačias specifikacijas transformatoriumi.

SVK - Pokazený bezpečnostný transformátor musí byť nahradený rovnakým transformátorom.

HUN - A hibás biztonságú transzformátort azonos transzformátorra kell kicserélni.

ROM - Daca transformatorul de siguranta dat se distruge, acesta trebuie schimbat cu un transformator de acelasi fel si cu aceleasi specificatii.

CZE - Světlo je vybaveno bezpečnostním transformátorem. Při poškození je nutno transformátor vyměnit avšak jen za takový, který má shodné specifikace s originálním transformátorem.

SVN - Pokvarjen varnostni transformator morate nadomestiti z identičnim.

GRC - Σε περίπτωση βλάβης ο μετασχηματιστής ασφαλείας πρέπει να αντικατασταθεί με έναν παρόμοιο.

TUR - Eger bu ürünün yanında verilmiş olan güvenlik transformatoru kırılıp zarar görmüşse hemen belirtildiği gibi aynı teknik özelliklere sahip olan başka bir transformatorle değiştirilmelidir.

BGR - При повреда на доставеният с лампата изолационен трансформатор, същият да се замени с друг трансформатор със същите характеристики.

SRB - Polomljeni sigurnosni transformator mora da se zamjeni identičnim transformatorom.

RUS - Поврежденный защитный трансформатор заменяйте только на идентичный.

مرفق عم ط لثامم رخ لوحب طيديت بجي وفرطبا مالسرلا لوحم فلت لاح يف
. هتيهفلا تافصاومولما



DNK - VIGTIGT! Sluk altid for strømmen, før installationen påbegyndes. I nogle lande må elektriske installationer kun udføres af en uddannet elektriker. Få oplysninger hos de relevante myndigheder.

SWE - VIKTIGT! Stäng alltid av strömmen innan installation påbörjas. I vissa länder får elektrisk installation endast utföras av auktoriserad elektriker. Kontakta din lokala myndighet för råd.

NOR - VIKTIG! Elektriske installasjoner skal utføres av elektriker. Steng av strømtilførselen til strømkretsen med riktig sikring før installasjonsarbeidet påbegynnes.

ISL - MIKILV/EGT! Sláðið rafmagníð úr áður en uppsetning hefst. Í sumum löndum þarf uppsetning að vera framkvæmd af löggiltum rafvirkja. Leiðið ráða hjá rafvirkja varðandi uppsetninguna.

NLD - BELANGRIJK! Schakel de stroom altijd uit voordat met de installatie wordt begonnen. In sommige landen mogen elektrische installaties alleen worden uitgevoerd door een bevoegd elektricien. Neem daarom contact op met de plaatselijke overheid voor advies.

FRA - ATTENTION! Toujours couper l'alimentation au panneau principal avant de procéder à l'installation. Dans certains pays, l'installation doit être effectuée par un électricien qualifié. Pour en savoir plus, contactez les autorités locales compétentes en la matière.

DEU - WICHTIG! Vor der Installation den Strom abschalten. In einigen Ländern dürfen Elektroinstallationen nur von autorisierten Elektrofachleuten ausgeführt werden. Im Zweifelsfall die örtlichen Behörden ansprechen.

GBR - IMPORTANT! Always shut off power to the circuit before starting installation work. In some countries electrical installation work may only be carried out by a authorized electrical contractor. Contact your local electricity authority for advice.

ESP - IMPORTANTE! Desconecte siempre el interruptor general de la electricidad antes de iniciar cualquier trabajo de instalación. En algunos países, la instalación eléctrica sólo puede realizarla un electricista profesional. Ponte en contacto con las autoridades locales para saber cuál es tu caso.

PR - IMPORTANTE! Desligue sempre a corrente eléctrica antes de começar um trabalho de instalação. Em alguns países os trabalhos de instalação elétrica só podem ser realizados por um electricista autorizado. Contacte a sua autoridade local de electricidade para aconselhamento.

ITA - IMPORTANTE! Togli sempre tensione al circuito prima di iniziare l'installazione. In alcune nazioni l'installazione elettrica può essere effettuata solo da un elettricista autorizzato. Per maggiori informazioni, contatta l'autorità locale per l'energia elettrica.

FIN - TÄRKEÄÄ! Katkaise aina virta pääkatkaisimesta ennen asennuksen aloittamista. Joissakin maissa asennuksen saa tehdä ainoastaan ammattitaitoinen sähköasentaja. Ota selvää paikallisista määräyksistä.

POL - WAŻNE! Przed rozpoczęciem instalacji odłącz zasilanie. W niektórych państwach instalacje elektryczne mogą być wykonywane wyłącznie przez wykwalifikowanych elektryków. Skontaktuj się z odpowiednimi instytucjami, aby uzyskać poradę.

HRV - VAŽNO! Uvijek isključite napajanje prije početka instaliranja. U nekim zemljama, električne instalacije smije vršiti samo ovlašten električar. Za savjet, kontaktirajte svog lokalnog ovlaštenog električara.

EST - OLULINE! Lülitage vooluvõrgu toide alati välja enne paigaldamistöö alustamist. Mõnedes riikides võib elektriseadmetiku paigaldamist teostada ainult elektritööde volitatud töövõtja. Pöörduge nõu saamiseks kohaliku elektriameti poole.

LVA - SVARĢI! Vienmēr izslēdziet elektropadevi, pirms sākat veikt montāžas darbus. Atsevišķās valstīs elektromontāžu drīkst veikt tikai pilnvarots elektromontāžas darbuizpildītājs. Neskadīrību gadījumā sazinieties ar savu vietējo elektroapgādes iestādi.

LTU - SVARBU! Prieš pradėdami elektros instaliacijos darbus, visada išjunkite elektros energiją. Kai kuriose šalyse elektros instaliacijos darbus gali atlikti tik leidimą tam turintis elektrikas. Kreipkitės į atitinkamas institucijas ir pasitikslinkite.

SVK - Dôležit! Pred inštaláciou vždy odpojte zo siete. Zistíte si, či nepatríte medzi tie krajiny, kde inštaláciu môže uskutočniť výlučne elektrikár. O radu požiadajte vašu lokálnu autoritu.

HUN - FONTOS! Minden esetben kapcsold le az áramot mielőtt elkezdéd a munkát. Néhány országban elektromos installációt kizárólag szakember végezhet. Ezzel kapcsolatban érdeklődj elektromos szolgáltatódnál.

ROM - ATENȚIE! Opriți întotdeauna alimentarea cu curent electric înainte de a începe lucrările de instalare. În unele țări, operațiunile de instalare pot fi efectuate numai de către un instalator autorizat. Pentru mai multe informații, contactați autoritatea locală care gestionează energia electrică.

CZE - DŮLEŽITĚ! Před instalací vždy odpojte ze sítě. V některých zemích může instalaci provést pouze kvalifikovaný elektrikář. Kontaktujte o radu nejbližšího elektrikáře.

SVN - POMEMBNO! Pred začetkom dela vedno izklopite električno napajanje. V nekaterih državah sme električno napeljavno napeljevati le pooblašteni električarji. Za nasvet se obrnite na najbližji pooblaščenji servis.

GRC - ΣΗΜΑΝΤΙΚΟ! Πριν από την έναρξη της εργασίας εγκατάστασης, να διακόπτετε πάντα την παροχή ρεύματος από τον γενικό διακόπτη. Σε μερικές χώρες, οι ηλεκτρολογικές εργασίες θα πρέπει να πραγματοποιούνται μόνο από ένα εξουσιοδοτημένο ηλεκτρολόγο. Για πληροφορίες, επικοινωνήστε με την εταιρία ηλεκτρισμού της περιοχής σας.

TUR - ÖNEMLİ! Kurulumu başlamadan önce her zaman elektrik devresini kapatınız. Bazı ülkelerde elektrik kurulum işlemi sadece yetkili elektrik teknikerleri tarafından yapılmalıdır. Size en yakın yerel elektrik idaresi ile temas kurarak bu konuda bilgi alabilirsiniz.

BGR - ВАЖНО! Винаги изключвайте електрозахранването във веригата, преди да извършвате работа по инсталацията. В някои страни работа по електрическите инсталации може да се извършва единствено от оторизиран електротехник. За препоръка се обърнете към местната електрическа компания.

SRB - BITNO! Uvek isključite struju pre nego što počnete s intaliranjem. U pojedinim državama elektro-instalacije mogu da postave samo osobe s ovlašćenjem. Obratite se lokalnoj elektro-distribuciji za savet.

RUS - ВНИМАНИЕ! Перед установкой всегда отключайте электропитание. В некоторых странах электроустановка должна производиться только квалифицированным электриком. Обратитесь за консультацией в соответствующие местные инстанции.

بيي.فولرئلا لامعأ ادب لبيق قريئانلا راع وابتلا لصف لوع امءاصر صرح امء هءه قيرعرا
ابسرطلا قسراوب قريئابسرطلا اعازعلا بييفلرت تافولمء اعازعلا جنء لولءلا صء صء يف
قراشئسارئل قئيلعءلا اابسرطلا قئيب قئيل لصرئنا . طءوف ديئ عءلما يء



DNK - Bortskaffelse af elektrisk og elektronisk affald for brugere i private husholdninger i EU. Elektrisk og elektronisk udstyr indeholder materialer, komponenter og stoffer, der kan være skadelige for menneskers sundhed og for miljøet, hvis kasseret elektrisk og elektronisk udstyr ikke håndteres korrekt. Elektrisk og elektronisk udstyr er mærket med den overkrydsede skrædespand. Den symboliserer, at elektrisk og elektronisk udstyr ikke må bortskaffes sammen med usorteret husholdningsaffald, men skal indsamles særskilt. Alle kommuner har etableret indsamlingsordninger, hvor elektrisk og elektronisk udstyr gratis kan afleveres af borgerne på genbrugsstationer og andre indsamlingssteder eller bliver afhentet direkte fra husholdningerne. Nærmere information kan fås hos kommunens tekniske forvaltning.

SWE - Hur användare i privathushåll inom EU kasserar utrustning på korrekt sätt. Denna symbol visar att den här produkten inte får kasseras tillsammans med vanligt hushållsavfall. Elektrisk och elektronisk utrustning innehåller ämnen som kan skada människor och miljö om den inte återvinns på korrekt sätt. Du ansvarar för att överlämna produkten till lämpligt insamlingsställe för återvinning av elektriskt och elektroniskt avfall. När du kasserar produkten så att den kan återvinnas på rätt sätt hjälper du till att förhindra att den påverkar natur och miljö negativt och du bidrar till att skydda människors hälsa. Mer information om hur du kasserar produkten korrekt kan du få via kommunen, ditt avfallshanteringsbolag eller den butik där du köpte produkten.

NOR - Kassering av utstyr fra private husholdninger i EU. Dette symbolet angir at produktet ikke skal kastes sammen med husholdningsavfall. Elektrisk og elektronisk utstyr inneholder stoffer som kan forårsake skade på menneskers helse og på miljøet hvis utstyret ikke resirkuleres riktig. Det er ditt ansvar å levere utstyret til et innsamlingssted for resirkulering av elektrisk og elektronisk avfall. Ved å levere utstyret til resirkulering bidrar du til å hindre at disse produktene påfører naturen og miljøet unødig belastning, samt til å beskytte menneskers helse. Kontakt lokale myndigheter, det lokale renovasjonsselskapet eller butikken der du kjøper produktet hvis du ønsker mer informasjon om riktig kassering.

ISL -Förgun úrgangsefna frá notendum á einkaheimilum í Evrópusambandinu. Þetta tákn gefur til kynna að ekki má farga þessari vöru með öðru heimilissorpi. Rafmagns og rafefnaðubúnaður innihalda efni sem geta valdið skaða á heilsu fólks og umhverfi ef þau eru ekki endurunni á réttan hátt. Það er á þína ábyrgð að afhenda á viðeigandi stað til endurvinnslu rafmagns og rafefnaðavægi. Þegar þú afhendir til réttar endurvinnslu, hjálpar það að koma í veg fyrir að þessar vörur valdi óþarfa skaða á náttúru og umhverfi og við að vernda heilsu manna. Til að fá frekari upplýsingar um rétta förgun, vinsamlegast hafðu samband við þin borgaryfirvöld, næstu móttökustöð eða verslunina þar sem þú keypti vöruna.

NLD - Afvoer van afgedankte elektrische en elektronische apparaten uit particuliere huishoudens in de Europese Unie. Dit symbool geeft aan dat u dit product niet samen met ander huishoudelijk afval mag afvoeren. Elektrische en elektronische apparaten bevatten stoffen die schadelijk kunnen zijn voor de menselijke gezondheid en het milieu als ze niet correct worden gerecycled. Het is uw verantwoordelijkheid om dit product af te geven bij een inzamelpunt voor het recyclen van afgedankte elektrische en elektronische apparatuur. Door dit product op de juiste wijze af te voeren, helpt u voorkomen dat deze producten de natuur en het milieu onnodig belasten en de menselijke gezondheid schaden. Neem voor meer informatie over een correcte afvoer contact op met uw gemeente, het plaatselijke afvalverwerkingsbedrijf of de winkel waar u dit product hebt gekocht.

FRA -Élimination des appareils mis au rebut par les ménages dans l'Union européenne. Ce symbole indique que ce produit ne doit pas être jeté avec les déchets ménagers ordinaires. Les appareils électriques et électroniques contiennent des substances nuisibles à la santé humaine et à l'environnement en cas de recyclage non conforme. Il est de votre responsabilité de déposer vos appareils dans les centres de collecte désignés pour le recyclage des équipements électriques et électroniques. En confiant votre appareil à un centre de recyclage désigné, vous contribuez à la préservation de la nature et de l'environnement ainsi qu'à la protection de la santé humaine. Pour obtenir plus d'informations sur l'élimination correcte de vos déchets, contactez les autorités locales, le service de collecte des déchets ménagers ou le magasin dans lequel vous avez acheté ce produit.

DEU - Entsorgung von Altgeräten durch Nutzer in privaten Haushalten in der Europäischen Union. Dieses Symbol weist darauf hin, dass

dieses Produkt nicht mit dem Restmüll entsorgt werden darf. Elektro- und Elektronikgeräte enthalten Stoffe, die bei nicht ordnungsgemäßer Wiederverwertung Schäden an Mensch und Umwelt verursachen können. Es liegt in Ihrer Verantwortung, Elektro- und Elektronikgeräte an einer dafür vorgesehenen Sammelstelle abzugeben. Bei der Abgabe zum ordnungsgemäßen Recycling tragen Sie dazu bei, die unnötige Belastung von Natur und Umwelt durch diese Produkte zu vermeiden und die menschliche Gesundheit zu schützen. Für weitere Informationen bezüglich der korrekten Entsorgung wenden Sie sich bitte an Ihr örtliches Bürgerbüro, Ihren Hausmüll-Entsorgungsdienst oder das Geschäft, in dem Sie dieses Produkt gekauft haben.

GBR - Disposal of waste equipment by users in private households in the European Union. This symbol indicates that this product must not be disposed of with your other household waste. Electrical and electronic equipment contain substances which may cause damage to human health and environment if not recycled correctly. It is your responsibility to hand over to a designated collection point for recycling of waste electrical and electronic equipment. When handing over for correct recycling you help to prevent these products straining nature and environment unnecessarily and to protect human health. For more information regarding correct disposal, please contact your local city office, your household waste disposal service or the store where you purchased this product.

ESP - Eliminación de equipos usados por usuarios en viviendas particulares en la Unión Europea. Este símbolo indica que este producto no debe desecharse junto con otros residuos domésticos. Los equipos eléctricos y electrónicos contienen sustancias que pueden dañar la salud humana y el medio ambiente si no se reciclan correctamente. Es su responsabilidad entregarlo en un punto de recogida indicado para el reciclaje de equipos usados eléctricos y electrónicos. Cuando entrega un producto para un reciclaje correcto, usted ayuda a prevenir que estos productos dañen la naturaleza y el medio ambiente innecesariamente y a proteger la salud humana. Para obtener más información sobre la eliminación correcta, póngase en contacto con la oficina local de su ciudad, su servicio de eliminación de desechos domésticos o la tienda donde compró este producto.

PRT - Eliminação de equipamentos usados por parte de utilizadores em residências privadas na União Europeia. Este símbolo indica que este produto não deve ser eliminado juntamente com o lixo doméstico. Os equipamentos elétricos e eletrônicos contêm substâncias que podem causar danos à saúde humana e ao meio ambiente se não forem reciclados corretamente. É da sua responsabilidade entregar a um ponto de recolha designado para reciclagem de equipamentos elétricos e eletrônicos usados. Quando efetuar a entrega para a reciclagem correta, ajuda a evitar que esses produtos sobrecarreguem a natureza e o meio ambiente desnecessariamente e ajuda a proteger a saúde humana. Para obter mais informações sobre a eliminação correta, entre em contato com a Câmara Municipal local, o serviço de recolha de lixo doméstico ou a loja onde adquiriu este produto.

ITA - Smaltimento di rifiuti di apparecchiature da parte di utenti privati nell'Unione europea. Questo simbolo indica che questo prodotto non deve essere smaltito insieme agli altri rifiuti domestici. Le apparecchiature elettriche ed elettroniche contengono sostanze che possono causare danni alla salute umana e all'ambiente se non riciclate correttamente. È responsabilità dell'utente consegnare a un punto di raccolta per il riciclaggio le apparecchiature elettriche ed elettroniche. Consegnando questi prodotti per un corretto riciclaggio, si aiuta a prevenire che questi danneggino la natura e l'ambiente, e a proteggere la salute umana. Per ulteriori informazioni sullo smaltimento corretto, contattare l'ufficio comunale, il servizio di smaltimento dei rifiuti domestici o il negozio in cui è stato acquistato questo prodotto.

FIN - Kotitalouksien laiteromun hävittäminen EU-alueella. Symboli osoittaa, että tätä tuotetta ei saa hävittää muun kotitalousjätteen mukana. Sähkö- ja elektroniikkalaitteet sisältävät aineita, jotka voivat olla haitallisia terveydelle ja ympäristölle, jos niitä ei hävitettä asianmukaisesti. Sähkö- ja elektroniikkalaiteromun toimitettava asianmukaiseen keräyspisteeseen kierrätettäväksi. Romun toimitat romun asianmukaiseen keräyspisteeseen, estät laitteita aiheuttamasta ylimääräistä kuormitusta luonnolle ja ympäristölle ja suojelet ihmisten terveyttä. Lisätietoja laitteiden asianmukaisesta hävittämisestä saat ottamalla yhteyden kotipaikkasi viranomaisiin, kotisi jätehuolusta vastaavaan yritykseen tai myymälään, josta hankit tämän tuotteen.

POL - Pozbywanie się zużytego sprzętu w gospodarstwach domowych w Unii Europejskiej. Ten symbol oznacza, że produktu nie wolno wyrzucać wraz z innymi odpadami z gospodarstwa domowego. Sprzęt elektryczny i elektroniczny zawiera substancje, które w przypadku braku właściwego recyklingu mogą być groźne dla ludzkiego zdrowia i środowiska. Obowiązkiem użytkownika jest dostarczyć zużyty sprzęt

elektryczny i elektroniczny do właściwego punktu zbiórki celem przekazania do recyklingu. Postępując w ten sposób, pomaga się zapobiegać szkodom, jakie produkty te mogłyby wyrządzić przyrodzie i środowisku, oraz wspiera się ochronę ludzkiego zdrowia. Więcej informacji na temat właściwego sposobu przekazywania do utylizacji można uzyskać w lokalnym urzędzie miasta, firmie zajmującej się odbiorem odpadów lub sklepie, który sprzedaje produkt.

HRV - Odlaganje otpadne opreme koju provode korisnici u privatnim kućanstvima u Europskoj Uniji. Ovaj simbol pokazuje da se ovaj proizvod ne smije odlagati skupa s drugim otpadom kućanstva. Električna i elektronička oprema sadrže tvari koje mogu naškoditi ljudskom zdravlju i životnom okolišu ako ju se ne reciklira pravilno. Vaša je odgovornost predati otpadnu električnu i elektroničku opremu na predviđenom mjestu za prikupljanje radi recikliranja. Predajom ove opreme radi pravilnog recikliranja pomažete da se spreči nepotrebno ugrožavanje prirode i životnog okoliša te zaštiti ljudsko zdravlje. Više informacija o pravilnom odlaganju potražite u lokalnoj gradskoj službi, vašoj komunalnoj službi za otpad ili u dućanu u kojem ste kupili ovaj proizvod.

EST - Seadmäte jäätmete käitlemise kasutajate poolt Euroopa Liidu eramajapidamistes. See sümbol näitab, et seda toodet ei tohi käidelda koos teie muude olmejäätmetega. Elektri- ja elektroonikaseadmed sisaldavad aineid, mis võivad õige taastõutluse eiramisel kahjustada inimeste tervist ja keskkonda. Teie vastutuste selle üle andmise eest elektri- ja elektroonikaseadmete jäätmete ümbertõutluse kogumispunkti. Õigeks ümbertõutluseks üle andmisega aitate vältida ebavajalikku looduse ja keskkonna koormamist nende toodetega ning kaitsta inimeste tervist. Täiendava teabe saamiseks õige käitlemise kohta võtke ühendust kohaliku linnakantselise, olmejäätmete kõrvaldamise teenistuse või poega, kuni te selle toote ostsite.

LVA - Leriču atkritumu izmešana privātajās māsaimniecībās Eiropas Savienībā. Šis simbols nozīmē, ka šo produktu nedrīkst iznest mājsaimniecības atkritumos. Elektriskās un elektroniskās ierīces satur vielas, kas var radīt kaitējumu cilvēka veselībai un apkārtējai videi, ja netiek pareizi nodotas atkritumos. Jūs esat atbildīgi par elektrisku un elektronisku ierīču nodošanu šim nolūkam paredzētā savākšanas punktā. Nododot šīs ierīces pārstrādei, jūs palīdzat novērst šo produktu nopūdi dabā un apkārtējā videi, tādējādi aizsargājot cilvēku veselību. Papildu informāciju par pareizu nodošanu atkritumos jautājat savā pašvaldībā, mājsaimniecības atkritumu savākšanas uzņēmumā vai veikalā, kurā iegādājāties šo preci.

LTU - rangos atliek šalinimas priva i naudotoj nam kiuose Europos S jungoje. Šis simbolis nurodo, kad gaminio negalima išmesti kartu su kitomis buitin mis atliekomis. Elektrin je ir elektronin je rangoje yra medžiag , galin i pakenkti žmogaus sveikatai ir aplinkai, jei ranga netinkamai perdirbama. Private pristatyti žmogaus ir elektronin rang special atliek surinkimo ir perdirbimo punkt . Pristatydami min t ranga tinkamai perdirbti, padedate išvengti žalos gamtai ir aplinkai bei apsaugoti žmogaus sveikat . Daugiau informacijos apie tinkam perdirbim turaituk s vietin je miesto administracijoje, nam kio atliek tvarkymo tarnyboje arba šio gaminio pardavimo vietoje.

SVK - Likvidácia odpadu používatelmi v súkromných domácnostiach v Európskej únii. Tento symbol znamená, že produkt sa nesmie zlikvidovať s iným domácim odpadom. Elektrické a elektronické zariadenia obsahujú látky, ktoré môžu pri nesprávnej recyklácii poškodiť ľudské zdravie a životné prostredie. Ste zodpovední za odovzdanie na určenom mieste zberu na recykláciu elektrického a elektronického odpadu. Odovzdaním na správnu recykláciu pomáhate pri zabraňovaní zbytočnému zatažovaniu prírody a životného prostredia týmto produktom a chránení ľudského zdravia. Viac informácií o správnej likvidácii vám poskytne lokálny mestský úrad, servis na likvidáciu domáceho odpadu alebo personál predajne, kde ste produkt zakúpili.

HUN - Magánélektroha használt berendezések hulladékának kezelése az Európai Unióban. Az ábra azt jelenti, hogy a termék nem doborhat el háztartási hulladékként. Az elektromos és elektronikus berendezések olyan anyagokat tartalmaznak, amelyek helyes újrahasznosítás hiányában kárt tehetnek az emberi egészségben és a környezetben. Az Ön felelőssége, hogy leadja őket az elektromos és elektronikus berendezések hulladékának újrahasznosítására létesített gyűjtőhelyen. Így megelőzi, hogy ezek a termékek elkerülhető kárt tegyenek a természetben, a környezetben, és védi az emberi egészséget. A hulladékkezelés megfelelő módjáról a helyi önkormányzatnál, a háztartási hulladék elszállításáért végző szolgáltatónál vagy a termék vásárlása szerinti üzletnél érdeklődhet.

ROM - Eliminarea deșeurilor de echipamente de către utilizatorii din gospodăriile particulare din Uniunea Europeană. Acest simbol indică faptul că produsul nu trebuie aruncat împreună cu deșeurile menajere ale gospodăriei dvs. Echipamentele electrice și electronice conțin substanțe care pot dăuna sănătății umane și mediului dacă nu sunt

reciclate corect. Este responsabilitatea dvs. să le predați la un punct de colectare desemnat pentru reciclarea echipamentelor electrice și electronice uzate. Predându-le pentru o reciclare corectă, ajutați la prevenirea impactului inutil al acestui produs asupra naturii și mediului și la protejarea sănătății umane. Pentru mai multe informații referitoare la eliminarea corectă, contactați biroul local din orașul dvs., serviciul de salubritate aferent gospodăriei dvs. sau magazinul de la care ați achiziționat acest produs.

CZE - Likvidace zařízení po ukončení jejich používání uživateli v soukromých domácnostech v zemích Evropské Unie. Tento symbol označuje, že výrobek nelze likvidovat jako běžný domovní odpad. Elektrická a elektronická zařízení obsahují látky, které mohou být škodlivé lidskému zdraví a životnímu prostředí, pokud by nebyly odpovídajícím způsobem recyklovány. Je vaší odpovědností, abyste zařízení odevzdali v místě určeném pro sběr elektrických a elektronických zařízení určených k recyklaci. Když předáte výrobky o odpovídající recyklaci, pomáháte zabránit, aby zbytečně zatěžovaly přírodu a životní prostředí, a chráníte lidské zdraví. Další informace týkající se správné likvidace získáte na místním úřadě, u vaší služby zajišťující likvidaci domovního odpadu nebo v obchodě, ve kterém jste produkt zakoupili.

SVN - Odstranjevanje odpadne opreme s strani uporabnikov v zasebnih gospodinjstvih v Evropski uniji. Ta simbol označuje, da se ta izdelek ne sme odlagati skupaj z vašimi ostalimi gospodinjstvinimi odpadki. Električna in elektronska oprema vsebuje snovi, ki lahko škodujejo zdravju ljudi in okolju, če niso pravilno reciklirane. Vaša odgovornost je, da ta odpad prenesete na določeno zbirno mesto za recikliranje odpadne električne in elektronske opreme. Pri predaji za pravilno recikliranje pomagate preprečiti, da bi ti izdelki po nepotrebnem onesnažili naravo in okolje ter šktilite zdravje ljudi. Za več informacij o pravilnem odstranjevanju se obrnite na lokalno mestno oblast, službo za odstranjevanje gospodinjstkih odpadkov ali trgovino, kjer ste kupili ta izdelek.

GRC - Απορριψη αποβλητων εξοπλισμου απο χρηστες σε οικιακο περιβαλλον στην Ευρωπαϊκή Ένωση. Αυτό το σύμβολο υποδεικνύει ότι το προϊόν δεν πρέπει να απορριπτεται μαζί με τα άλλα οικιακά απόβλητα. Ο ηλεκτρικός και ηλεκτρονικός εξοπλισμός περιέχουν ουσίες που μπορούν να βλάψουν την ανθρώπινη υγεία και το περιβάλλον εάν δεν ανακυκλωθούν σωστά. Η παράδοση σε κατάλληλο σημείο εξοπλισμού για ανακύκλωση αποβλήτων ηλεκτρικού και ηλεκτρονικού εξοπλισμού είναι δική σας ευθύνη. Με την παράδοση στη σωστή ανακύκλωση συμβάλλετε στην αποτροπή της περιττής επιβάρυνσης της φύσης και του περιβάλλοντος από αυτά τα προϊόντα και στην προστασία της ανθρώπινης υγείας. Για περισσότερες πληροφορίες σχετικά με τη σωστή αποκομιδή, επικοινωνήστε με το τοπικό δημοτικό γραφείο, τη υπηρεσία αποκομιδής οικιακών απορριμμάτων ή το κατάστημα όπου αγοράσατε το προϊόν.

TUR - Avrupa Birliği'nde yaşanan ev kullanicilarinin kullandigi atik ekipmanlarin atilmasi. Bu sembol, urunün diger evsel atiklarla birlikte atilmamasi gerektigini gösterir. Elektrikli ve elektronik ekipmanlar, dogru sekilde geri donüsümü saglanmazsa insan sagligi ve çevreye zararli olabilecek maddeler içerir. Atik elektrikli ve elektronik ekipmanlarin belirlenen geri donüsüm noktalarina brakilmasi sizin sorumluluğunuzdadir. Dogru geri donüsüm noktasina teslim ederek bir ürününler doguya ve çevreye zarar vermesini engeller ve insan sagligini koruması olursunuz. Dogru atik imhasi yolu hakkinda daha fazla bilgi için, lütfen şehirdaki yerel büro, evsel atik imha servisi ya da ürünü aldığınız mağaza ile iletişime geçin.

BGR - Изхвърляне на отпадъчно оборудване от потребители в частни домакинства в Европейския съюз. Този символ показва, че този продукт не бива да бъде изхвърлян заедно с останалите битови отпадъци. Електрическото и електронно оборудване съдържа вещества, които могат да навредят на здравето на хората и на околната среда, ако не се рециклират правилно. Вие носите отговорност да предадете отпадъчното електрическо и електронно оборудване за рециклиране в съответния пункт. Когато предавате продукти за правилно рециклиране, вие спомогате за предотвратяването на излишно замърсяване на природата и околната среда и за предпазване на човешкото здраве. За повече информация относно правилното изхвърляне, моля, свържете се с местната община, вашата служба за битови отпадъци или магазина, откъдето сте закупили този продукт.

SRB - Odlaganje otpadne opreme korisnika u privatnim domaćinstvima u Evropskoj uniji. Ovaj simbol označava da se ovaj proizvod ne sme odlagati sa ostalim kućnim otpadom. Električna i elektronska oprema sadrže supstance koje mogu biti štetne po zdravlje ljudi i životnu sredinu ukoliko se ne recikliraju pravilno. Vaša je odgovornost da otpadnu električnu i elektronsku opremu predate na naznačenom mestu za

prikupljanje i recikliranje otpada te vrste. Predavanjem ovih proizvoda na ispravnu reciklažu sprečavate nepotrebno zagađivanje prirode i životne sredine i štite zdravlje ljudi. Za više informacija o ispravnom odlaganju obratite se lokalnoj kancelariji, službi za uklanjanje kućnog otpada ili prodavnici u kojoj ste kupili proizvod.

RUS - Утилизация отслужившего оборудования частными домашними хозяйствами в Европейском Союзе. Этот символ означает, что данное изделие нельзя выбрасывать вместе с другими хозяйственными отходами. Электрическое и электронное оборудование содержит вещества, которые при неправильной утилизации могут нанести вред окружающей среде и здоровью людей. Вы должны передать отходы на специализированный пункт сбора отходов электрического и электронного оборудования. Передавая отходы для правильной переработки, вы помогаете защитить здоровье людей и снизить нагрузку, создаваемую этими отходами на природу и окружающую нас среду. Более подробную информацию о правильной утилизации вы можете получить в городской администрации, службе по вывозу и утилизации отходов или в магазине, где вы купили это изделие.

لا غاد تصاغلا لزانملا يف مدختسملأ فطس اوب تاداعملا تايافنن نم صلختلا عم جتنملا اذه نم صلختلا مدع بجي نأ ولأ زجرلا اذه ريئسي. يبورواا دااجتالا داوم ىلع فينورثكلا لاولا فياايرطلا تاداعملا ثيوتت. صلخال فيلزنملا تايافننلا لكشيب اريودت تاداعملا جتي مل اذا فييبللا ناسنالا اخص صلخال ارض ببسبت دق عي جت فطون ىلا تاجتنملا ميلمست فيلوسم ملق تاع صلخال عي جت ميلمست دن ع. فينورثكلا لاولا فياايرطلا تاداعملا تايافنن ريودت تاداعملا صلصم هذ عم صلخال دعات لكشيب لكشيب للاف. عي جت لكشيب اريودت تاداعملا جتنملا دعاتسو. عاذ نود فييبللا صلخال عي جت صلخال ىلع فيلزل ريئاتلا نم تاجتنملا نم عي جت صلخال صلخال فيلزل لواح تاملو صلخال نم دجمل. ناسنالا اخص فيام صلخال تايافننلا نم صلخال تاداعملا مدع ول صلخال فيلزل اخص بتفيل لاصتالا عي جتنملا جتنملا اذه نم صلخال تايافننلا ريئسي ول صلخال اخص بتفيل لاصتالا عي جتنملا.



- DNK** - Parallelforbindelse muligt.
- SWE** - Möjligt att parallellkoppla.
- NOR** - Parallellkobling er mulig.
- ISL** - Hægt að raða upp samsíða.
- NLD** - Parallel aansluiten mogelijk.
- FRA** - Montage en parallèle possible.
- DEU** - Parallelschaltung möglich.
- GBR** - Parallel arrangement possible.
- ESP** - Posible montaje en paralelo.
- PRT** - Montagem paralela possível.
- ITA** - È possibile il collegamento in parallelo.
- FIN** - Rinnankytkentä mahdollinen.
- POL** - Można montować równoległe.
- HRV** - Paralelno postavljanje moguće.
- EST** - Võimalik paigaldada paralleelselt.
- LVA** - iespējams paralēlais slēgums.
- LTU** - Galima lygiagrečiai jungtis.
- SVK** - Možné je aj paralelné zapojenie.
- HUN** - Párhuzamos bekötés lehetséges.
- ROM** - Aranjarea paralelă este posibilă.
- CZE** - Paralelní zapojení možné.
- SVN** - Možna zaporedna vezava.
- GRC** - Δυνατότητα παράλληλης διάταξης.
- TUR** - Paralel bağlanı mümkünür.
- BGR** - Възможно е паралелно разположение.
- SRB** - Паралелно постављанье могуће.
- RUS** - Возможность параллельной организации.

. يزاوتاملأ بيئرتلا ءارجا نكمي



- DNK** - Monteringsvejledningen må ikke bortkastes.
- SWE** - Kasta inte bort monteringsvägledningen.
- NOR** - Monteringsveiledningen må ikke kastes.
- ISL** - Gætið þess að glata ekki leiðbeiningum um uppsetningu.
- NLD** - Gooi de monteerinstructies niet weg.
- FRA** - Merci de garder l'instruction de montage.
- DEU** - Die Montageanleitung bitte aufbewahren.
- GBR** - The mounting instruction must not be discarded.
- ESP** - No desechar la instrucción de montaje.
- PRT** - As instruções de montagem não devem ser descartadas.
- ITA** - Le istruzioni di montaggio non devono essere gettate via.
- FIN** - Älä hävitä asennusohjetta.
- POL** - Nie należy pozbywać się instrukcji montażu.
- HRV** - Nemojte bacati upute za montiranje.
- EST** - Paigaldamisjuhendit ei tohi ära visata.
- LVA** - Saglabāt uzstādīšanas instrukciju.
- LTU** - Neišmeskite montavimo instrukcijas.
- SVK** - Pokyny pre montáž nesmiete zahodiť.
- HUN** - A szerelési útmutatót őrizze meg.
- ROM** - Instrucțiunile de montaj nu trebuie aruncate.
- CZE** - Uložte montážní návod pečlivě.
- SVN** - Pokyny pre montáž nesmiete zahoditi.
- GRC** - Μην πετάξετε τις οδηγίες τοποθέτησης.
- TUR** - Montaj talimatları atılmamalıdır.
- BGR** - Упътването за монтаж да се съхрани.
- SRB** - Ne sme se bacati uputstvo za montiranje.
- RUS** - Обязательно сохраните инструкцию по монтажу.

بيئرتلا تاملا صلخال مدع بجي.

nordlux®
www.nordlux.com
Nordlux A/S · Østre Havnegade 34 · DK-9000 Aalborg

! Danmark skal udendørs lamper monteres af en autoriseret elinstallatør.
In Denmark, outdoor lightings must be mounted by an authorized electrician.
In Dänemark muss Außenleuchten von einem autorisierten Elektroinstallateur montiert werden.
! Danmark skal utomhus lamper monteres av en autoriserad elinstallatör.
Au Danemark les lampes pour usage extérieur doivent être montées par un installateur-électricien autorisé.

**Tillykke med Deres nye udendørslampe!
Grattis till Er nya utomhuslampa!
Gratulerer med Deres nye utendørslampe!
Onneksi olkoon uudesta ulkovalaisimestanne!
We congratulate you on your new outdoor lamp!
Wir gratulieren Ihnen zu Ihrer neuen Aussenleuchte!
Félicitations avec votre nouvelle lampe d'extérieur
Gefeliciteerd met uw nieuwe buitenverlichting**

DK

Tillykke med Deres nye udendørslampe!

Garanti

Nordlux giver 15 års garanti på alle udendørslamper i kobber, messing, tombak og galvaniseret udførelse. Denne garanti gælder rustangreb med gennemtæring og er **gældende mod fremvisning af købskvittering**.

Der ydes ingen garanti på dele som er beskadiget ved slidtage eller på fejlbehandling af lamperne.

SE

Grattis till Er nya utomhuslampa!

Garanti

Nordlux ger 15 års garanti på alla utomhuslamor i koppar, mässing, tombak och galvaniserat utförande. Denna garanti gäller rostangrepp med genomfrätning och är **giltig mot framvisning av kvitto**.

Det ges ingen garanti på de delar som är skadade genom slitage eller felbehandling av lampan.

NO

Gratulerer med Deres nye utendørslampe!

Garanti

Nordlux gir 15 års garanti på alle utendørslamper i kobber, messing, tombak og galvaniseret utførelse. Denne garantien gjelder rustangrep med gjennomtæring og er **gjeldende mot fremvisning av kjøpskvittering**.

Det ytes ingen garanti på deler som er beskadiget ved slitasje eller ved feilbehandling av lampene.

FI

Onneksi olkoon uudesta ulkovalaisimestanne!

Takuuehdot

Nordlux antaa 15 vuoden takuun kaikille kuparista valmistetuille messinki valmistetuille, tombac valmistetuille ja galvanoiduille valaisimille. Takuu käsittää ruostumisen ja läpisyöpyymisen ja on voimassa **kuitin näyttöä vastaan**.

Takuu ei ole voimassa, jos osat ovat vahingoittuneet kulumisesta tai valaisinta on käsitelty väärin.

GB

We congratulate you on your new outdoor lamp!

Guarantee

The Nordlux Outdoor lamps in copper, brass, tombac and galvanized are guaranteed for up to 15 years. This guarantee applies to extensive corrosion in the form of holes in the metal caused by rust. **The guarantee is subject to presentation of receipt.**

There is not guarantee on the components which have been damaged by wear and tear or mistreatment of the lamps

DE

Wir gratulieren Ihnen zu Ihrer neuen Aussenleuchte!

Garantie

Nordlux leistet bis zu 15 Jahre Garantie für alle Aussenleuchten in kupfer, messing, tombak und feuerverzinkter Ausführung. Diese Garantie gilt für Rostbildung in Form von Angriff der Metal und **gilt nur gegen Quittungsleistung**.

Nordlux leistet keine Garantie für Ersatzteile, die beschädigt sind durch Abnutzung oder Fehlbehandlung der Leuchten.

FR

Tous nos vœux pour votre lampe d'extérieur!

Garantie

Les lampes Nordlux en cuivre, laiton, tombac et galvanisation bénéficient d'une garantie de 15 ANS à compter de la date d'achat sur le bon d'achat. La garantie couvre formation de rouille (la surface est entamée) **et n'est que valable que si la date d'achat figure sure le bon d'achat.**

La garantie ne couvre pas les composants, endommagés par l'usure normale ou un emploi abusif.

NL

Gefeliciteerd met uw nieuwe buitenverlichting!

Garantie

U heeft 15 jaar garantie op alle buitenverlichting in koper, messing, tombac en verzinking. Deze garantie is enkel geldig voor roest in de vorm van de oppervlakte. **Uit de aankoopfactuur dient de datum van aankoop te blijken.**

De Garantie geldt niet voor onderdelen, die door normale slijtage of een verkeerde behandeling beschadigd zijn.

Tillykke med Deres nye udendørslampe!

Rustfrit stål

Husk lampen skal vedligeholdes. Følg nedenævnte anvisninger.

Rustfrit stål er med sin blanke, ensartede og dekorative overflade velegnet til udendørs brug.

Rustfrit stål er en legering af jern, chrom og nikkel. I forbindelse med bejdning, dannes der et tyndt rustbeskyttende oxydlag på overfladen. Overfladen påvirkes løbende fra de atmosfæriske forhold og øvrige påvirkninger fra nærmiljøet, hvilket betyder at det løbende skal behandles, hvis overfladen skal forblive blank og fri for rustanløbninger.

Før montering behandles stålet med syrefri olie. Der aftørres efterfølgende med en blød klud. Behandlingen gentages 3-4 gange årligt. Ved aggressive omgivelser som eksempelvis kystområder, landbrugs- og industriområder anbefales det ikke at opsætte lamper i rustfrit stål.

Kobber-, Messing- og Tombaklamper

Vores kobber, messing og tombaklamper er fremstillet af hhv. massivt kobber, messing og tombak. Den maskinelle bearbejdning vil efterlade mindre ridser i overfladen, samt rester af skyllemiddel, der hurtigt forsvinder i forbindelse med ir-processen. Efter de første regnskyl vil kobberet/messingen/tombaken blive plettet, men den kulsyreholdige luft og fugt vil snart få lampen til at fremstå med en mørk brunlig farve. Med årene vil materialet kobber få en smuk ir-grøn farve og messing/tombak vil få en mørkere og mere ensartet farve. Ensartetheden af den irrede overflade samt hastigheden hvorved processen sker, er afhængig af det miljø, der påvirker lampen.

Varmgalvaniserede lamper

Zinkbehandlingen udføres manuelt i stationære anlæg. Temperaturen på det smeltede zink er ca. 460 grader. Når metal dyppes i det smeltede zink sker der en reaktion mellem metallerne som udvikler legeringer i overfladen.

Lampen og lampens komponenter dyppes manuelt i den varme zink. Denne behandling efterlader variationer i coatingen i form af delvis en ujævn overflade og delvis mindre dråbedannelser.

Varmgalvaniseringsprocessen kan også efterlade tynde "zink-gardiner" på overfladen, der fremtræder som en tynd film, som hænger ned fra kanten af lampen/skærmen. Denne film kan let fjernes eller børstes af med en blød børste.

Den nye lampe har en blank overflade, som med tiden vil antage et mere mat og rustikt udseende.

Kondens:

Kondens er et naturligt fænomen, der opstår ved specifikke atmosfæriske forhold. Fugtig varm luft og kulde mødes og afstedkommer kondensering af vand på overfladen.

Når vandet opvarmes, resulterer det i opadstigende vanddamp, der vil kunne påvirke de elektriske komponenter.

Kondens er ikke omfattet af Nordlux' garanti, med mindre det kan påvises at en fejl ved lampen afstedkommer indtrængen af vand.

Ved kondensdannelse bør følgende undersøges:

- Er lampen monteret/installeret korrekt? – Sluttes pakninger tæt og er skruer og glas spændt tilstrækkeligt?

- Hvis der er tale om have / bedlampe, kan opadstigende jordfugt i lamperøret eventuelt forårsage kondensdannelse. Dette kan afhjælpes ved at fylde et tætningsmateriale i røret.

Aluminiumslamper

Vores aluminiumslamper er fremstillet af trykstøbt og/eller ekstruderet aluminium, hvor lampens design er afgørende for om begge materialetyper, eller kun den ene, er anvendt til forskellige dele af samme lampe. Aluminiumslamper i rå aluminium er efterfølgende

behandlet med en speciel klarlak der lukker overfladen for at sikre mod korrosion. Maledte aluminiumslamper vil have en ensartet og jævn overflade. For at undgå at lampen anløber anbefales det at rengøre og aftørre lampen efter montering og gentage denne proces 3-4 gange om året. Dette udføres med almindeligt rengøringsmiddel. Sorte lamper der bleges af kraftig sol kan desuden med fordel behandles med silikonespray efter behov, for at bevare den sorte farve. Det anbefales ikke at montere aluminiumslamper i kyst, landbrugs- og industriområder, da disse aggressive omgivelser kan bevirke at lampen korroderer, hvilket kan medføre afskalning, bobler i overfladen af materialet samt en hvidlig belægning på lampens overflade.

-Vigtigt: eventuelle afløbshuller skal holdes fri for urenheder

HUSK AT TØRRE ALLE ENKELTDELE INDEN LAMPEN SAMLES IGEN!

Grattis till Er nya utomhuslampa!

Rostfritt stål

Kom ihåg att lampan skall underhållas. Följ nedanstående anvisningar.

Rostfritt stål är med sin blanka, ensartade och dekorativa yta lämplig till utomhusbruk.

Rostfritt stål är en legering av järn, krom och nickel. I samband med betsnung skapas ett tunt, rostbeskyddande oxydskikt på ytan. Ytan påverkas ständigt av atmosfäriska förhållanden och annan påverkan från miljön, vilket betyder att det jämnlit ska behandlas om ytan skall förbli blank och fri från rostfläckar.

Innan montering behandlas stålet med syrefri olja. Torka därefter av med en mjuk trasa. Behandlingen upprepas 3-4 gånger om året.

Vid stora påfrestningar från omgivning, som t.ex. vid kustområden, lantbruks- och industriområden, rekommenderas inte att sätta upp lampor i rostfritt stål.

Koppar, mässing Tombaklamper

Våra koppar, mässing och tombaklamper är gjord av solid koppar, mässing och Tombak. Den mekaniska bearbetningen kommer att lämna mindre repor, och rester av sköljmedel som snabbt försvinner i samband med en IR-process. Efter de första regnen kommer koppar / Mässing / tombaken mörkna. Med åren kommer kopparen få en vacker ärg-grön färg och mässing / Tombak kommer få en mörkare och enhetlig färg. Likformigheten hos den korroderade ytan och hastigheten med vilken processen sker är beroende av den miljö som påverkar lampen.

Varmgalvaniserade lampor

Zinkbehandlingen utförs manuellt i stationära anläggningar. Temperaturen på den smälta zinken är ca. 460 grader. När metallen doppas i den smälta zinken uppstår en reaktion mellan metallerna som utvecklar legeringar i ytan.

Lampan och lampans komponenter doppas manuellt i den varma zinken. Denna behandling efterlämnar variationer i beläggningen i form av delvis en ojämn yta och delvis mindre droppbildningar. Varmgalvaniseringsprocessen kan också efterlämna tunna "zinkgardiner" på ytan vilket framträder som en tunn film som hänger ner från kanten av lampan/skärmen. Denna film kan lätt tas bort eller borstas av med en mjuk borste.

Den nya lampan har en blank yta som med tiden kommer att anta ett mera matt och rustikt utseende.

Kondens är ett naturligt fenomen som uppstår vid specifika atmosfäri

Kondens:

ska förhållanden. Fuktig varm luft och kyla möts vilket resulterar i en kondensering av vatten på ytan.

När vattnet värms upp resulterar det i uppstigande vattenånga som

kan påvirke de elektriske komponenterna.
Kondens omfattas inte av Nordlux garanti såvida det inte kan påvisas att ett fel på lampan gör att vatten tränger in.
Vid kondensbildning bör följande undersökas:
-Är lampan korrekt monterad/installerad? – Slutet packningar tätt och är glas och skruvar ordentligt isatta/fastdragna?
-Om det rör sig om en trädgårds-/utelampa kan uppstigande jordfukt lampröret eventuellt vålla kondensbildning. Detta kan du avhjälpa genom fylla röret med tätningsmaterial.

Aluminiumlampor

Våra aluminiumlampor är gjorda av pressgjuten och/eller strängpressad aluminium, där lampans utformning är avgörande för huruvida båda materialtyperna eller bara en ska användas för olika delar av samma lampa. Aluminiumlampor i rå aluminium behandlas därefter med en speciell klarlack som stänger ytan för att skydda mot korrosion. Målade aluminiumlampor är pulverlackerade för en enhetlig och slät yta. För att förhindra anlöpning på lampan rekommenderas att lampan rengörs och torkas efter montering och att denna process upprepas 3-4 gånger per år. Detta görs med ett vanligt rengöringsmedel. Svarta lampor som bleks av starkt solljus kan dessutom med fördel behandlas silikonspray vid behov för att bevara den svarta färgen. Det rekommenderas inte att man monterar aluminiumlampor i kust-, landbruks- och industriområden, eftersom dessa aggressiva miljöer kan göra att lampan korroderar, vilket i sin tur kan resultera i ytsplittring, bubblor på ytan, samt ge en vitaktig beläggning på lampans yta.

-Viktigt! Eventuella dränerhåll ska hållas fria från smuts
KOM IHÅG ATT TORKA AV ALLA DELAR INNAN DU MONTEAR IHOP LAMPAN IGEN!

NO

Gratulerer med Deres nye utendørslampe!

Rustfritt stål

Husk at lampan skal vedlikeholdes. Følg påfølgende anvisninger.

Rustfritt stål er med sin blanke, ensartede og dekorative overflate velegnet til utendørs bruk.

Rustfritt stål er en legering av jern, krom og nikkel. I forbindelse med beising dannes det et tynt rustbeskyttende oksydlag på overflaten. Overflaten påvirkes løpende av de atmosfæriske forhold og øvrige påvirkninger fra nærmiljøet, hvilket betyr at den løpende skal behandles hvis overflaten skal forbli blank og fri for rustreuder.

Før montering behandles stålet med syrefri olje.

Etterfølgende tørkes det med en bløt klut. Behandlingen gjentas 3-4 ganger årlig.

Ved aggressive omgivelser som eksempelvis kystområder, landbruks- og industriområder anbefales det ikke å oppsette lamper av rustfritt stål.

Kobber, Messing- og Tombaklamper

Vår kobber, messing og tombaklamper er fremstilt av hhv. massivt kobber, messing og tombak. Den maskinelle bearbeidelse vil etterlate mindre riss i overflaten, samt rester av skylling som forsvinner i forbindelse med at overflaten irer. Etter de første regnskyll vil overflaten bli noe flekket, men etter en tid vil luft og fukt gjøre at overflaten fremstår mere brunlig i farge. Med årene vil materiale kobber få en flott irr-grønn farge mens messing/tombak vil få en mørkere og mer ensartet farge. Prosessen, tiden dette tar; vil avhenge av det miljø lampan er utsatt for (luftforurensning, vær og vind).

Varmgalvaniserte lamper

Sinkbehandlingen utføres manuelt i stasjonære anlegg. Temperaturen på den smeltede sinken er ca. 460 grader. Når metall dyppes i den smeltede sinken skjer det en reaksjon mellom metallene som utvikler legeringer i overflaten. Lampan og lampens komponenter dyppes

manuelt i den varme sinken. Denne behandlingen etterlater variasjoner i coatingen i form av delvis en ujevn overflate og delvis mindre dråpedannelser. Varmgalvaniseringsprosessen kan også etterlate tynne "sinkgardiner" på overflaten, som fremtrer som en tynn film, som henger ned fra kanten av lampen/skjermen. Denne filmen kan lett fjernes eller børstes av med en bløt børste. Den nye lampan har en blank overflate, som med tiden vil anta et mer mat og rustikt utseende.

Kondens:

Kondens er et naturlig fenomen som oppstår ved bestemte atmosfæriske forhold. Fuktig, varm luft og kulde møtes og fører til kondensering av vann på overflaten.

Når vannet oppvarmes, resulterer det i oppadstigende vanddamp, som vil kunne påvirke elektriske komponenter.

Kondens er ikke omfattet av Nordlux' garanti, med mindre det kan påvises at en feil ved lampan fører til at det trenger inn vann.

Ved kondensdannelse bør følgende undersøkes:

-Er lampan monteret/installert riktig? – Slutet pakninger tett til og sitter skruer og glass godt fast?

-Hvis det er snakk om hage-/ bedlamper, kan oppadstigende jordfukt i lamperøret eventuelt forårsake kondensdannelse. Dette kan avhjelpes ved å fylle et tetningsmateriale i røret.

Aluminiumslamper

Våre aluminiumslamper er laget av helstøpt og/eller ekstrudert aluminium, og det er designet på lampan som avgjør om begge materialtyper, eller kun den ene, er brukt på forskjellige deler av lampan. Aluminiumslamper i rå aluminium behandles deretter med en spesiell klarlack som lukker overflaten for å sikre mot korrosjon. Malte aluminiumslamper som er pulverlakkerte vil ha en jevn og glatt overflate. For å unngå at lampan forringes, anbefales det å rengjøre og tørke av lampan etter monteringen, og deretter gjenta prosessen 3-4 ganger i året. Dette gjøres med et vanlig rengjøringsmiddel. Svarte lamper som blekes ved sterkt sollys kan også ha nytte av behandling med silikonspray etter behov, for å beholde den svarte färgen. Det er ikke anbefalt å montere aluminiumslamper i kyst-, landbruks- og industriområder da slike aggressive omgivelser kan gjøre at lampan korroderer, og det igjen føre til avskalling, bobler på overflaten samt et hvitaktig belegg på lampens overflate.

-Viktig: eventuelle avløpshuller skal holdes fri for urenheter

HUSK Å TØRKE ALLE ENKELTDELER FØR LAMPEN SETTES SAMMEN IGEN!

FI

Onneksi olkoon uudesta ulkovalaisimestanne!

Ruostumaton teräs

Muistakaa, että lampu vaatii hoitoa. Seuratkaa ohjeissa neuvoja.

Ruostumattoman teräksen tasaisen kiiltävä ja koristeellinen pinta sopii hyvin ulkoikäyttöön.

Ruostumaton teräs on raudan, kromin ja nikkelin seoste. Pettäuksen yhteydessä sen pinnalle muodostuu ohut, ruostumiselta suojaava oksydikerros. Valaisimen pinta on jatkuvasti ilman sekä muiden lähiympäristöstä johtuvien vaikutusten alaisena, joten sitä on jatkuvasti hoidettava säilyttääkseen kiiltävän ja ruosteettoman pintansa.

Ennen asentamista teräs käsitellään hapottomalla öljyllä, minkä jälkeen se kuivataan pehmeällä räpyllä. Käsitellyä toistetaan 3-4 kertaa vuodessa.

Teräsvalaisimien asentamista ei suositella epäsuotuisiin olosuhteisiin, kuten esimerkiksi rannikko-, maatalous- ja teollisuusalueille.

Kupari, messinki ja tomppakivalaisimet

Kupari-, messinki- ja tomppakivalaisimemme on valmistettu aidosta kuparista, messingistä ja tomppakista. Koneellinen käsittely jättää pinnalle

pieniä naarmuja ja erilaiset loppuhuhteluaineet omat jälkensä. Nämä jäljet häviävät nopeasti valaisimen patinoituessa. Ensimmäisten sateiden jälkeen kupari/messinki/tompakkipinta voi näyttää laikukkaalta mutta ilma ja kosteus tuovat kuitenkin nopeasti valaisimen pinnalle tummemman ruskean sävyn. Vuosien kuluessa kupari saa kauniin vihreän patinan ja messinki/tompakki tummuvat jolloin väri muuttuu tasaisemmaksi. Pinnan patinan tasaisuuteen ja sävyyn vaikuttaa ulkoiset tekijät valaisimen ympäristössä.

Lämpögalvanoitu valaisin

Sinkkikäsitellyt tehdään käsityönä kiinteissä laitteissa. Sulavan sinkin lämpötila on 460 astetta.

Kun metalli kastetaan sulavaan sinkkiin, metallit reagoivat keskenään ja pintaan kehittyy lejeerauksia.

Valaisin ja sen eri osat kastetaan sulavaan sinkkiin käsin. Tämä käsittely jättää pinnan epätasaisiksi.

Lämpögalvanoitimenetelmä voi myös jättää sen pintaan ohuita "sinkkiverhoja", jotka voivat näkyä ohuena, varjon reunasta riippuvana kalvona. Se on helposti poistettavissa pehmeällä harjalla harjaten.

Uuden valaisimen pinta on kiiltävä, mutta muuttuu ajan pitäen himmeämmäksi.

Kondensaatio:

Kondensaatio on luonnollinen tapahtuma, jota esiintyy erityisissä ilmakehän tiloissa. Lämmin kostea ilma ja kylmä ilma kohtaavat, mikä aiheuttaa veden kondensoitumisen.

Kun vesi lämpenee, muodostuu ylöspäin nousevaa vesihöyryä, joka voi vaikuttaa sähköisiin osiin.

Kondensaatio ei kuulu Nordluxin takuun piiriin, ellei voida osoittaa, että kosteuden esiintyminen johtuu lampun viasta.

Kondensaatiossa tulee tutkia seuraavat asiat:

-Onko lamppu oikein asennettu? – ovatko tiivisteet ehjiä ja ovatko lasi ja ruuvit tiukasti kiinni?

-Jos kyseessä on puutarha-/ulkolamppu, ylöspäin nouseva maan kosteus lampun putkessa saattaa aiheuttaa kondensaatiota. Tämä voidaan korjata täyttämällä putki eristysmateriaalilla.

Alumiinilamppumme

Alumiinilamppumme valmistetaan painealuetusta ja/tai puristetusta alumiinista. Lampun rakenne on ratkaiseva, sillä molempia materiaalityyppejä tai vain toista käytetään saman lampun eri osiin. Raaka-alumiinista valmistetut alumiinilamput käsitellään myöhemmin erityisellä kirkaslakalla, joka sulkee pinnan korroosiolta suojaamiseksi. Maalattut alumiinilamput ovat jauhemaalattuja yhtenäisen ja tasaisen pinnan saamiseksi. Lampun kulumisen estämiseksi on suositeltavaa puhdistaa ja pyyhkiä lamppu asennuksen jälkeen ja toistaa tämä prosessi 3-4 kertaa vuodessa. Tämä tehdään yleispuhdistusaineella. Voimakkaan auringonvalon valkaisuemat mustat lamput voidaan lisäksi käsitellä silikonisuihkeella tarpeen mukaan mustan värin säilyttämiseksi. Alumiinilamppujen asentaminen rannikko-, maatalous- ja teollisuusalueille ei ole suositeltavaa, koska nämä aggressiiviset ympäristöt voivat aiheuttaa lampun syöpmisen, mistä voi seurata pinnan lohkeilemistä, pinnan kuplimista ja valkeaa päällystettä lampun pinnalle.

-Huom! Mahdolliset kuivatusreiät tulee pitää puhtaina.

MUISTA PYYHKIÄ KAIKKI OSAT ENNEN KUIN ASENNAT LAMPUN UDELLEEN!

GB

We congratulate you on your new outdoor lamp

Stainless steel

Remember to take care of your lamp. Just follow the guidelines below.

The shiny, uniform and decorative surface of stainless steel makes it very suitable for outdoor use.

It is an alloy consisting of iron, chrome and nickel. During bath pickling, a thin, rustproof oxide layer forms on the surface.

The surface is continually vulnerable to atmospheric conditions, and from other effects of the close environment. This means that the lamp must be regularly maintained if its surface is to remain shiny and untarnished by rust.

Before setting it up, treat your lamp with acid-free oil, and dry it off with a soft cloth. Repeat this three or four times a year.

Stainless steel lamps are not recommended for use in aggressive environments such as coastal, agricultural or industrial areas.

Copper, Brass and Tombac fixtures

Our copper, brass and tombac fixtures are made from respectively solid copper, brass and tombac. The mechanical machining will leave small scratches in the surface, as well as residues of iron aid. This rapidly disappears in the patina process. After the first rain showers the copper / brass / tombac surface will appear stained, but the aerated air and moisture will soon make the lamp appear with dark brownish color.

Over the years, the material copper will get a beautiful patina-green color and brass / tombac will get a darker and more uniform color. The uniformity of the patina surface, as well as the rate at which the process occurs is dependent on the environment that affect the fixture.

Hot-galvanized lamps

The zinc treatment of the steel lamps is executed manually in plants. The temperature of the melted zinc is about 460 degrees. When the lamps are dipped in melted zinc a reaction between the metals occurs, which develops alloys in the surface.

The lamp and the components of the lamp are manually dipped in the hot zinc. This treatment leaves variations in the coating in the form of partly an uneven surface and partly minor formations of drops.

Thin »zinc curtains« might also occur on the surface and they show as a thin film which hangs down from the edge of the lamp. This film can easily be removed or brushed off with a soft brush.

Condensation

Condensation is a natural phenomenon arising under specific atmospheric conditions. Damp heat and cold air meet, which causes condensation of water on the surface.

When water heats up it leads to rising water vapour, which will be able to affect electric components.

Condensation is not included by Nordlux warranty, unless it is possible to prove that a technical /production error in the lighting causes entry of water.

In case of condensation please check:

- If the lighting is mounted according to instructions. Washers should seal tightly. Make sure to tension screws and lenses.

-In garden lightings rising damp from the ground may cause condensation in the metal post. This problem can be defeated by filling sealing material into the metal post.

Aluminium fixtures

Our aluminium light fixtures are made from die-cast and/or extruded aluminium, where the light fixture's design determines whether both types of materials, or just one of them, are used for different parts of the same light fixture. Aluminium light fixtures in raw aluminium are subsequently coated with a special clear coat, which seals the surface to safeguard against corrosion. Painted aluminium light fixtures are powder-coated and have a uniform and smooth surface. To avoid the light fixture tarnishing, it is recommended to clean and wipe the light fixture after mounting, and repeat this process 3-4 times each year.

This is done with a regular cleaning agent. Black light fixtures which are bleached by strong sunlight can also benefit from treatment with silicone spray as needed, to maintain the black color. Mounting light fixtures in coastal, agricultural or industrial areas is not recommended, as these aggressive surroundings may cause the light fixture to corrode, which may entail spalling, bubbles in the surface and a whitish incrustation on the light fixture's surface.

-It is highly important that drainage holes are kept free of impurities if any.

BEFORE ASSEMBLING THE BOLLARD AGAIN DO REMEMBER TO WIPE OFF ALL PARTS!

Wir gratulieren Ihnen zu Ihrer neuen Aussenbeleuchtung

Rostfreier Stahl

Die Lampe muss gewartet werden. Bitte beachten Sie folgende Hinweise.

Rostfreier Stahl ist mit seiner blanken, einzigartigen und dekorativen Oberfläche für den Gebrauch ausser Haus sehr gut geeignet.

Rostfreier Stahl ist eine Legierung aus Eisen, Chrom und Nickel. Durch Beizung bildet sich eine dünne rostschützende Oxidschicht auf der Oberfläche. Die Oberfläche ist ständig atmosphärischen und umweltbedingten Beeinflussungen ausgesetzt. Deshalb muss die Oberfläche, um blank und rostfrei zu bleiben, ständig gewartet werden. Vor der Montage behandeln Sie den Stahl mit säureneutraler Öl. Danach mit einem trockenen Lappen abwischen. Dies wiederholen Sie 3-4 Mal jährlich. Bei einer aggressiven Umgebung wie z.B. Küstgebieten, landwirtschaftlicher Umgebung oder Industriegebieten, empfiehlt es sich diese Lampen nicht zu verwenden.

Kupfer-, Messing- und Tombakleuchten

Unsere Kupfer-, Messing- und Tombakleuchten sind aus massivem Kupfer, Messing und Tombak hergestellt. Die maschinelle Bearbeitung der Leuchten hinterlässt kleine Kratzer auf der Oberfläche sowie Weichspülerreste, die im Zuge der Korrosion schnell verschwinden. Nach dem ersten Regen werden die Kupfer-, Messing- und Tombakleuchten fleckig. Durch die kohlenstoffhaltige Luft und Feuchtigkeit erhalten die Leuchten bald eine dunkle, bräunliche Farbe. Mit den Jahren werden die Kupferleuchten eine schöne grüne Farbe und die Messing- / Tombakleuchten eine dunklere und mehr gleichmässige Farbe erhalten. Die Gleichmässigkeit der Oberfläche sowie die Schnelligkeit des Prozesses hängt vom Umfeld der Leuchte ab, die diesen Prozess beeinflusst.

Feuerverzinte Leuchten

Die Zink Behandlung der Stahlleuchten wird manuell in Anlagen ausgeführt. Die Temperatur ist etwa 460 Grad. Wenn die Leuchten in das geschmolzene Zink getaucht werden, entsteht eine Reaktion, die Legierungen in der Oberfläche entwickelt. Die Leuchte und die Komponenten der Leuchte werden manuell in die warme Zink getaucht. Diese Behandlung entwickelt Variationen in dem Coating teilweise in Form von einer ungleichmässigen Oberfläche und teilweise kleinen Tropfenbildungen. Dünne »Zink Gardinen« können vorkommen und sie erscheinen als einen dünnen Belag, der von der Kante der Leuchte hängt. Dieser Belag lässt sich leicht mit einer weichen Bürste entfernen.

Kondens

Kondens ist ein natürliches Phänomen, das unter bestimmten atmosphärischen Verhältnissen auftritt. Feuchte, warme Luft trifft auf Kälte und verursacht Kondensierung von Wasser auf der Oberfläche.

Wenn das Wasser erwärmt wird, verursacht dies heraufsteigende Wasserdämpfe, die die elektrischen Komponenten beeinflussen können. Kondens ist nicht in der Nordlux Garantie umfasst, es sei denn, es kann nachgewiesen werden, dass ein Fehler an der Leuchte durch Wassereintritt verursacht wurde. Bei Kondensbildung muss folgendes untersucht werden: Wurde die Leuchte korrekt installiert – Sitzt die Dichtung richtig und sind die Schrauben und das Glas genug angespannt -Handelt es sich um Standleuchten kann aufsteigende Erdfeuchtigkeit im Leuchtenrohr eventuell Kondensbildung verursachen. Dieses Problem kann dadurch gelöst werden, dass Dichtungsmaterial in das Leuchtenrohr geschoben wird z. B. Schaum Type PU597

Aluminium-Lampen

Unsere Aluminium-Lampen sind aus Druckguss- und/oder aus extrudiertem Aluminium hergestellt, wobei das Lampendesign entscheidend ist, ob beide Arten von Materialien oder nur eine für verschiedene Teile der gleichen Lampe verwendet werden. Aluminium-Lampen aus rohem Aluminium werden anschließend mit einem

speziellen Klarlack behandelt, der die Oberfläche versiegelt, um vor Korrosion zu schützen. Lackierte Aluminium-Lampen sind pulverbeschichtet und haben eine gleichmässige und glatte Oberfläche. Um zu verhindern, dass die Lampe anläuft, wird empfohlen, die Lampe nach der Montage zu reinigen und abzuwischen und dies 3-4 Mal pro Jahr zu wiederholen. Dies wird mit einem Allzweckreiniger durchgeführt. Schwarze Lampen werden durch starkes Sonnenlicht gebleicht und können daher je nach Bedarf mit Silikon Spray behandelt werden, um die schwarze Farbe zu erhalten. Es wird davon abgeraten, Aluminiumlampen in Küsten-, Landwirtschafts- und Industriegebieten zu montieren, da diese aggressiven Umgebungen bei den Lampen zu Korrosion führen können, in dessen Folge Abplatzungen, Blasen in der Oberfläche sowie eine weisse Schicht auf der Oberfläche der Lampen entstehen können.

-Wichtig: eventuelle Abflussrohre müssen sauber gehalten werden. BEVOR DIE LEUCHE WIEDER ZUSAMMENGESETZT WIRD, MÜSSEN ALLE EINZELTEILE ABGETROCKNET WERDEN!

Tous nos vœux pour votre lampe d'extérieur!

Acier inoxydable

Ne pas oublier d'entretenir la lampe. Suivre les recommandations décrites ci-dessous.

L'acier inoxydable avec sa surface brillante, uniforme et décorative est très indiqué pour être utilisé à l'extérieur.

L'acier inoxydable est un alliage de fer, de chrome et de nickel. Lors du décapage, une fine couche d'oxyde se forme à la surface du métal. La surface du métal est influencée constamment par les conditions atmosphériques et les autres influences du milieu local. Ce qui veut dire que l'on doit régulièrement entretenir le métal, si l'on veut garder une surface brillante et sans ternissures dues à la rouille.

Avant le montage de la lampe, on traite l'acier avec une huile non acide. On essuie ensuite avec un chiffon doux. On répète le traitement 3 à 4 fois par an. Dans les environnements agressifs comme par exemple, les régions côtières, les régions agricoles et industrielles, nous ne conseillons pas d'installer une lampe en acier inoxydable.

Lampes en cuivre, tombak et laiton

Nos lampes sont en cuivre massif, tombak et laiton. La production mécanique cause des petites rayures en surface, que très vite la patine dissimule. Après quelques années, des petites taches apparaissent sur les surfaces en cuivre, laiton et tombak. En plein air, la surface prend une couleur d'un brun foncé au contact avec l'humidité. Ce n'est qu'après quelques années, selon le contact avec les intempéries et le temps que la couleur vert-patine si typique sera obtenue.

Lampe galvanisée

La galvanisation est faite à la main. La température du zinc fondu est à peu près 460 degrés Celsius. En immergeant le métal dans du zinc fondu, une réaction est produite. Une couche de métaux mélangés se pose à la surface.

Ce procédé électro-chimique, protège votre lampe contre la rouille. La lampe et les pièces détachées sont trempées dans du zinc fondu. Ce traitement cause des modifications en surface. D'une part, la surface devient raboteuse, d'autre part, des petites gouttes se forment.

Des "rideaux de zinc" très mince peuvent aussi apparaître à la surface et forment des écailles qui pendent au bord de la lampe. Ces écailles s'enlèvent très facilement avec une brosse douce.

Condensation

La condensation est un phénomène naturelle qui se produit dans les situations atmosphériques spécifiques. L'air chaud et humide et le froid se rencontrent et produisent la condensation sur la surface.

Le réchauffage de l'eau résulte aux vapeurs condensées, qui effectuent les composants électriques.

La condensation dans le produit n'est pas garantie de Nordlux, seulement si le client est capable de documenter que la faute sur le produit a causé la pénétration de l'eau.

Au cas de la condensation il faut examiner les points suivants:

-L a montage de la lampe est correcte. Les joints et vis sont bien serrés et le verre est bien monté ?

-Si il s'agit d'une borne, les vapeurs de terre peuvent aussi être la cause de la condensation dans le produit. Cela s'évite avec un matériau de calfeutrage dans le tube.

Lampes en aluminium

Nos lampes en aluminium sont fabriquées en aluminium coulé sous pression et/ou extrudé. Le design de la lampe est déterminant pour savoir si les deux types de matériaux, ou un seul, sont utilisés pour la fabrication des différentes parties d'une même lampe. Les lampes en aluminium brut sont ensuite traitées avec un vernis spécial afin de protéger leur surface contre la corrosion. Les lampes en aluminium peintes sont peintes par poudrage, ce qui leur confère une surface régulière et lisse. Pour éviter que la lampe ne se ternisse, nous vous recommandons de la nettoyer et de l'essuyer après son installation et de répéter ce processus 3 à 4 fois par an. Pour ce faire, nous vous conseillons d'utiliser un produit nettoyant ordinaire. Afin de conserver la couleur des lampes noires qui se décolorent à la lumière intense du soleil, nous vous conseillons par ailleurs de les traiter avec un spray au silicone. Nous vous recommandons de ne pas installer les lampes en aluminium dans les zones côtières, agricoles et industrielles, étant donné que ces environnements agressifs peuvent entraîner la corrosion de la lampe. Sa surface pourrait alors s'écailler, se soulever et se recouvrir d'un dépôt blanchâtre.

-Important : les trous de drainage doivent être propres et sans impuretés.

NÓUBLIEZ PAS DE SÉCHER TOUS PARTS DU PRODUIT AVANT LE MONTAGE !



Gefeliciteerd met uw nieuwe buitenverlichting

Roestvrijstaal

Bemerk dat u de lamp dient te onderhouden. U dient onderstaande onderhoudsinstructies te volgen.

Roestvrijstaal is door z'n blinkende, egale en decoratieve oppervlak zeer geschikt voor buitengebruik.

Roestvrijstaal is een legering van ijzer, chroom en nikkel. Bij het beitsen ontstaat er een dunne roestwerende oxidelaag op het oppervlak. Het oppervlak staat continue bloot aan de invloed van wisselende weersomstandigheden en andere invloeden van het milieu. Dit betekent dat het oppervlak regelmatig behandeld moet worden om het blinkend en roestvrij te houden. Voor montering moet het staal behandeld worden met zuurvrije olie. De olie kan hierna worden afgeveegd met een zachte doek. Deze behandeling moet 3 tot 4 keer per jaar worden uitgevoerd. Er wordt aanbevolen om geen lampen van roestvrij staal te plaatsen in agressieve omgevingen, zoals kustgebieden, landbouwgebieden en industriegebieden.

Koper, Messing en Tombak armaturen

Onze koper, messing en tombak armaturen zijn gemaakt van respectievelijk massief koper, messing of tombak. De machinale bewerkingen kunnen kleine krassen in het oppervlak achterlaten, evenals resten poetsmiddel. Dit verdwijnt snel tijdens het patina proces. Na de eerste regenbuien zal het koper / messing / tombak oppervlak verkleuren naar een bevlakt uiterlijk, maar al snel zal de zuurstof en het vocht in de lucht de lamp donker bruin kleuren. In de loop der jaren zal het koper een prachtige patina-groene kleur, en het messing / tombak een donkerder meer uniforme kleur te krijgen. De uniformiteit van het patina oppervlak, en de snelheid waarmee het proces plaatsvindt, is afhankelijk van de omgeving waarin het armatuur zich bevindt.

Verzinking

De verzinking gebeurt manueel. De temperatuur van gesmolten zink is ongeveer 460 graden Celsius. Wanneer metaal in gesmolten zink gedompeld wordt, dan is er een reactie tussen de metalen. Deze reactie veroorzaakt op zijn beurt een metaalmengsel op de oppervlakte.

Door deze elektro-chemische eigenschap, wordt de lamp tegen roest beschermd. De lamp en de verschillende onderdelen worden manueel in de gesmolten zink ondergedompeld. Door deze behandeling ontstaan er wijzigingen in de bovenlaag. Enerzijds wordt het oppervlak te oneffen en anderzijds worden er kleine druppels gevormd. Dunne "zink gordijnen" kunnen zich ook voordoen op de oppervlakte en zien eruit als dunne schilfers die aan de rand van de lamp hangen. Deze schilfers kunnen zeer gemakkelijk met de hand verwijderd worden.

Aluminium lampen

Onze aluminium lampen zijn vervaardigd uit gegoten en/of geëxtrudeerd aluminium. Het ontwerp van de lamp bestaat uit beide materialen of slechts één worden gebruikt voor verschillende onderdelen van dezelfde lamp. Aluminium lampen van onbehandeld aluminium worden nabehandeld met een speciale blanke lak, die het oppervlak afsluit ter bescherming tegen corrosie. Geschilderde aluminium lampen zijn gepoedercoat en hebben een uniform en glad oppervlak. Om te voorkomen dat het aluminium van de lamp reageert met de omgeving raden we aan de lamp na montage schoon te maken en af te nemen. Dit proces moet 3-4 keer per jaar worden herhaald. U kunt hiervoor een gewoon schoonmaakmiddel gebruiken. Zwarte lampen die door sterk zonlicht verbleken, kunnen prima behandeld worden met siliconenspray om de zwarte kleur te behouden. Wij raden niet aan om aluminium lampen te monteren in kust-, landbouw- en industriële gebieden, omdat deze agressieve omgevingen de lamp kunnen aantasten. Dat uit zich in de vorm van verweering, bubbels in het oppervlak en wit uitslaan van het oppervlak van de lamp.

Condens:

Condens is een natuurlijk fenomeen dat zich voordoet in een bepaalde atmosferische toestand. Warme, vochtige lucht komt in contact met een koud oppervlak en zorgt voor condensatie van het water op het oppervlak. Wanneer water wordt verwarmd zorgt dit voor opstijgende waterdamp. Deze waterdamp kan weerslag hebben op de elektrische componenten. Condens valt niet onder de garantie die door Nordlux wordt geboden, tenzij kan worden bewezen dat een gebrek aan de lamp het indringen van water mogelijk heeft gemaakt. Bij condensvorming dient het volgende te worden onderzocht: -Is de lamp correct gemonteerd/geïnstalleerd? Zitten de afdichtringen goed dicht en zijn de schroeven en het glas voldoende aangehaald? -Bij een tuinlamp/ buitenlamp kan opstijgende grondvocht dat in het lichtpaaltje terecht komt condensvorming tot gevolg hebben. Dit kan worden verholpen door een afdichtmateriaal in het lichtpaaltje aan te brengen.

-Belangrijk: Bescherm de eventuele afvoergaten tegen verontreiniging. VERGEET NIET ALLE AFZONDERLIJKE DELEN AF TE DROGEN VOORDAT DE LAMP WEER IN ELKAAR WORDT GEZET!