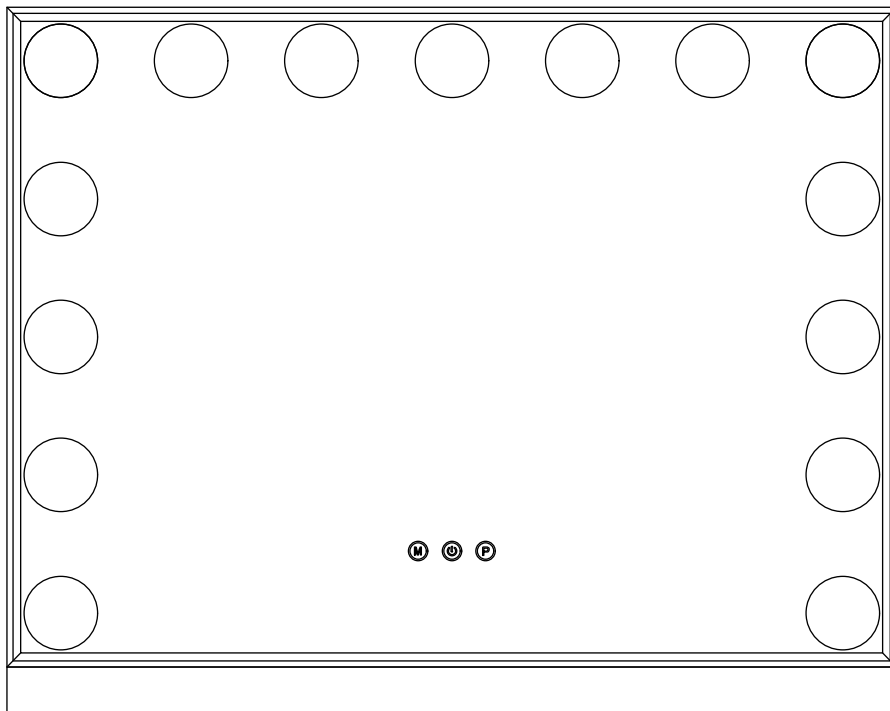


# iceagle

## BETRIEBSANLEITUNG



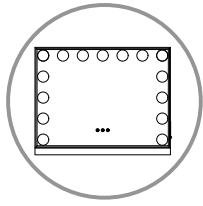
### Hollywood-Spiegel

## **SICHERHEITSHINWEISE**

- Bitte lesen Sie die Anweisungen vor der Verwendung sorgfältig durch.
- Zerlegen Sie die Produkte nicht und bauen Sie sie nicht wieder ein.
- Drücken Sie die Berührungssensortaste richtig.
- Stellen Sie das Produkt nicht in eine nasse Umgebung, da dies zu einer Verkürzung der Batterielebensdauer führen kann.
- Halten Sie den Spiegel trocken; Feuchtigkeit verringert die Empfindlichkeit des Produkts.
- Schalten Sie vor der Reinigung den Strom aus. Die Oberfläche des Spiegels sollte mit Glasreiniger gereinigt werden; Bitte stellen Sie sicher, dass der Spiegel vollständig trocken ist, bevor Sie ihn verwenden.
- Schalten Sie den Strom aus und vermeiden Sie direkte Sonneneinstrahlung, wenn Sie das Gerät längere Zeit nicht verwenden oder lagern. Weit weg vom Zugang für Kinder.
- Stellen Sie vor der Verwendung sicher, dass Ihr Ladegerät für die Spiegelspannung geeignet ist.
- Im Falle eines Brandes oder einer Explosion dürfen Sie sich dem Produkt nicht nähern und es nicht ins Feuer werfen.
- Beenden Sie die Anwendung sofort, wenn ein abnormaler Zustand auftritt.

\* Wir behalten uns das Recht vor, das Produkt in Bezug auf Design und Spezifikation zu ändern. Alle hier aufgeführten Materialien dienen nur Ihrer Referenz und unterliegen den Produkten, die Sie erhalten haben. Für geänderte technische Parameter erfolgt keine weitere Mitteilung.

## PACKLISTE






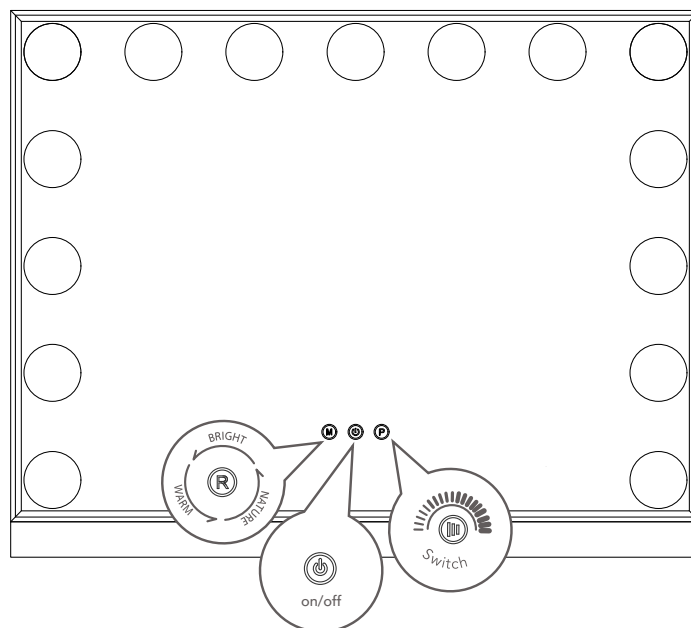
Hollywood-Spiegel



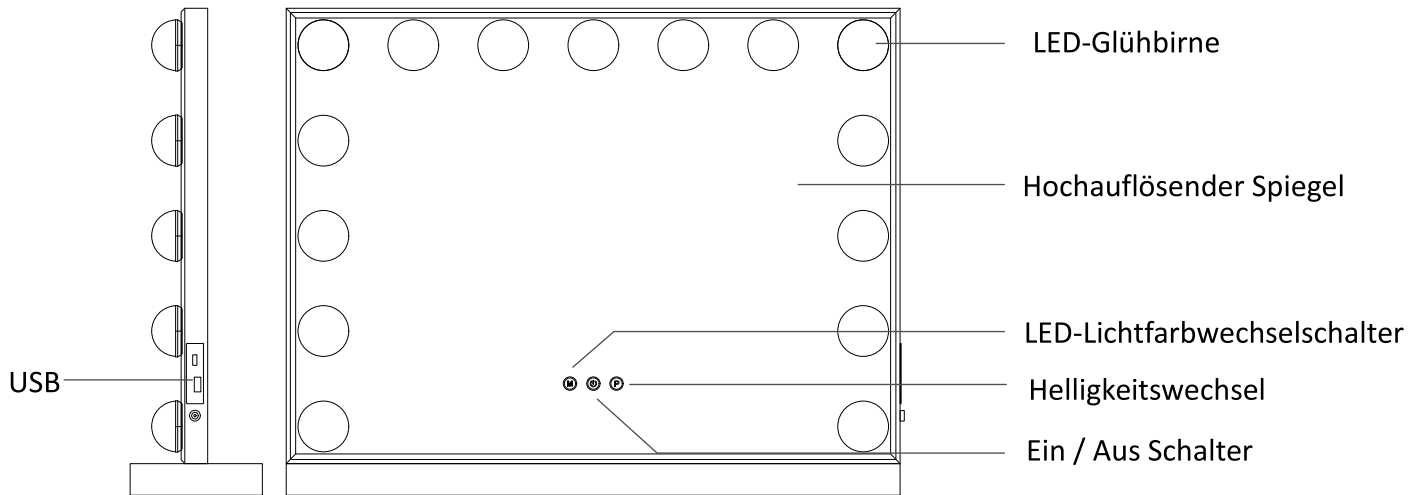
Bedienungsanleitung

## BEDIENUNGSANLEITUNG

- (1) Bitte verwenden Sie den Originaladapter DC 12V/2A und schließen Sie den entsprechenden Adapter an den Ladeanschluss auf der Rückseite an.
- (2) Drücken Sie den Schalter  , um das Licht ein-/auszuschalten.  
100 % Helligkeit beim Einschalten.
- (3) Drücken Sie  , um zwischen warm und natürlich zu wechseln und kaltes Licht.
- (4) Langes Drücken von  , um die Helligkeit anzupassen.
- (5) Ziehen Sie den Adapter ab, wenn er nicht verwendet wird.



## VERANSCHAULICHEN



## SPEZIFIKATIONEN

[Produktname] Hollywood-Spiegel

[Material] Aluminium+Glass

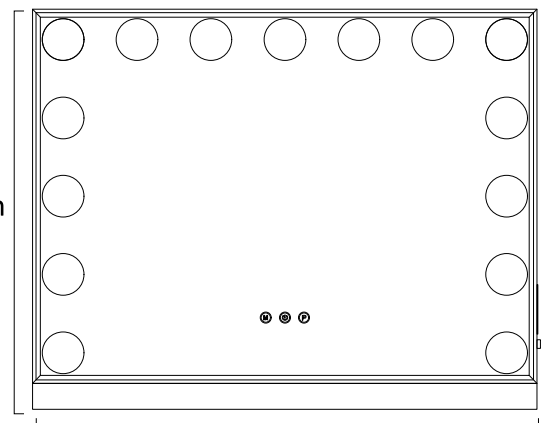
[LED-Farbtemperatur] 6500K/3500K+500K

[LED-LM] 60-80LM

[Stromversorgung] DC-Adapter 12V/2A

[Leistung] Etwa 15 W

46cm



58cm

## BESONDERE FUNKTION



4 mm dicker, hochauflösender, umweltfreundlicher Glasspiegel



Dieser beleuchtete Schminkspiegel verwendet eingebaute Engrey Saving LED-Lampen.



Freier Wechsel zwischen warmem, natürlichem und kühlem Licht.



Eingebauter Berührungssensorschalter



Stromversorgung über Adapter

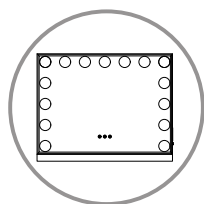


## SAFETYINSTRUCTIONS

- Please read the instructions carefully before using.
- Do not disassemble or refit the products.
- Press touch sensor button properly.
- Do not place the product in wet environment in case of reduction of battery life.
- Keep the mirror dry; moisture reduces the sensitivity of the product.
- Turn off the power before cleaning. The surface of the mirror should be cleaned with glass cleaner; please make sure the mirror is completely dry before using.
- Turn off the power and avoid direct sunlight if not used or stored for along time. Far away from children's access.
- Make sure that your charging device is adequate for the mirror voltage rating before using.
- Do not approach or put the product into the fire in case of fire or explosion.
- Stop using it immediately if abnormal condition occurs.

\* We reserves the right of any modification of the product involving design and specification, all the materials here are for your reference only and are subject to the products you received. No further notice be given for any technical parameters changed.

## PACKING LIST






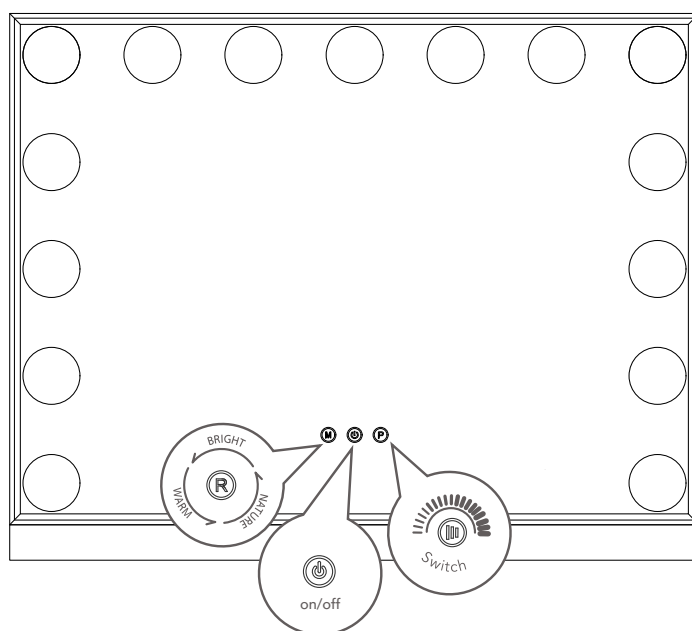
Hollywood-Mirror



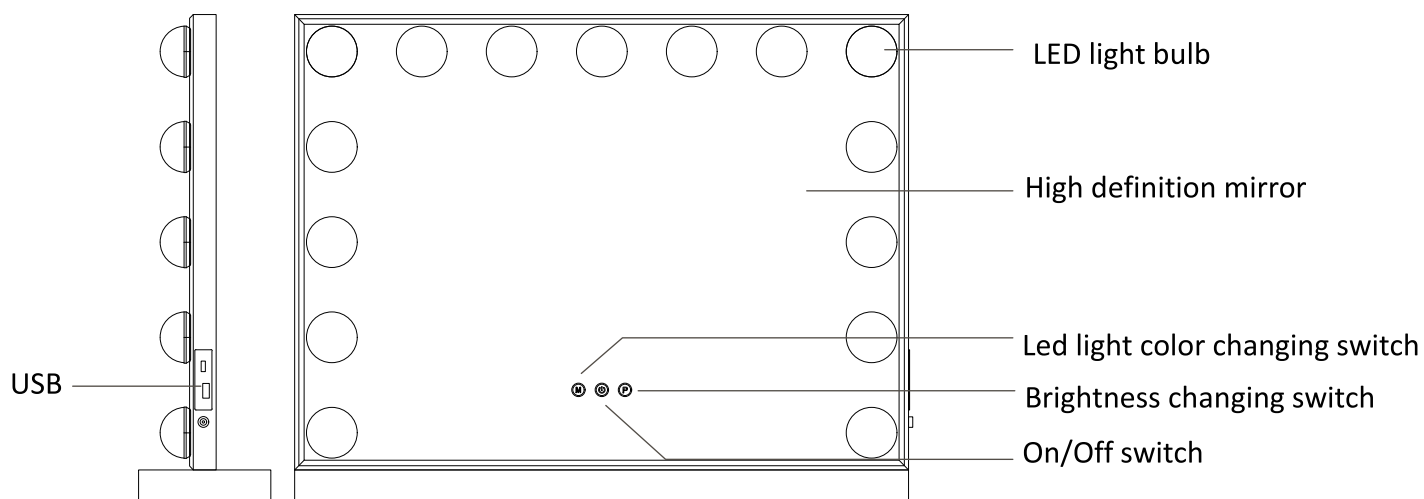
Instruction Manual

## OPERATING INSTRUCTIONS

- (1) Please use original adapter DC12V/2A, connect the appropriate adapter to the charging port on the back.
- (2) Press  switch to turn the light on/off.  
100%brightness when turned on.
- (3) Press  to switch between warm,natural and cold light.
- (4) Long pressing  to adjust the brightenss.
- (5) Unplug the adapter when it is no used.



## ILLUSTRATE



## SPECIFICATIONS

[Product Name] Hollywood mirror

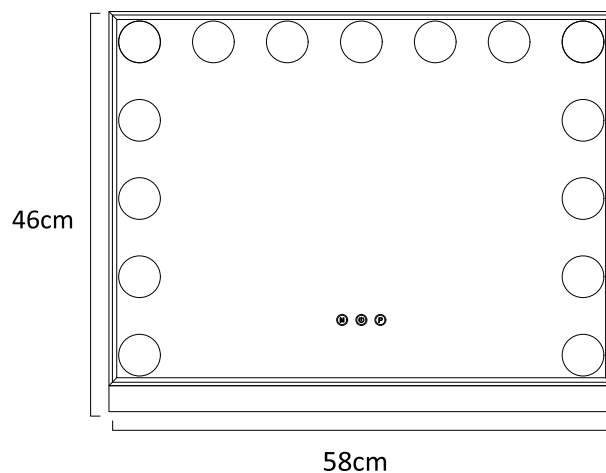
[Material] Aluminum+Glass

[LED Color Temperature] 6500K/3500K±500K

[LED LM] 60-80LM

[Power Supply] DC Adaptor 12V/2A

[Output] Around 15W



## SPECIAL FEATURE



3mm Thickness high definition eco-friendly glass mirror



This lighted makeup mirror uses built-on Energy Saving LED bulbs.



Free to switch between warm, natural and cold light



Built-in touch sensor switch



Power supplied by adapter