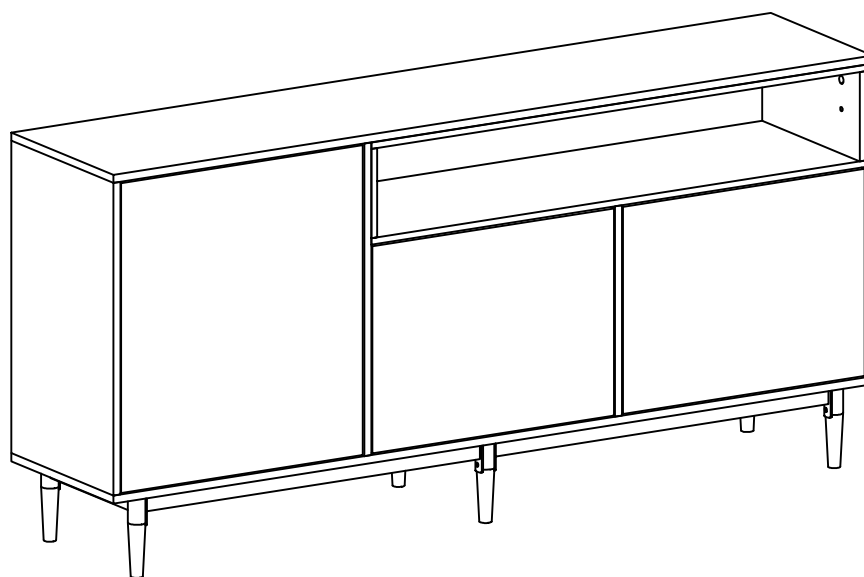


# Assembly instructions

## Montageanleitung

WF302826  
WF302827



Werkzeug Phillips-schraubendreher  
tool phillips head screwdriver



Montagedauer 30 Minuten  
assembling time 30 minutes

### **Achtung!**

- 1 - Lesen Sie bitte sorgfältig unsere Montageanleitung, bevor Sie anfangen Ihr Produkt aufzubauen.
- 2 - Der Aufbau Ihres Produktes soll auf einer sauberen und glatten Oberfläche durchgeführt werden. Wir empfehlen Ihnen die Verpackungskartons zu nutzen, um den Boden, auf dem die Montage stattfinden wird, zu abdecken.
- 3 - Kontrollieren Sie bitte die Schrauben regelmäßig und bei Bedarf ziehen Sie erneut die Schrauben, die eventuell nicht mehr so fest sind.
- 4 - Vermeiden Sie bitte den Kontakt zwischen scharfer Gegenstände und Ihrer Möbeloberfläche.
- 5 - Bitte vermeiden Sie Stöße gegen Ihre Möbeloberfläche.

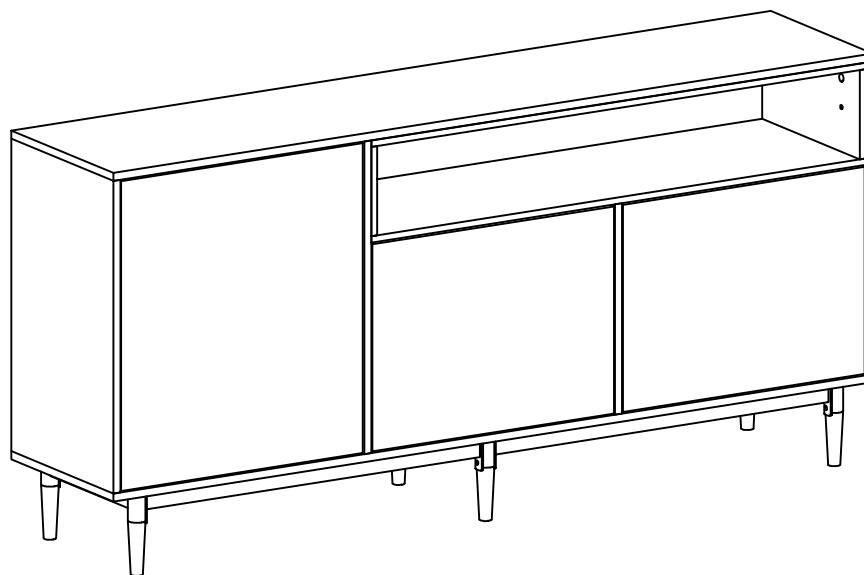
### **Attention!**

- 1 - Please read the assembly instructions very carefully before assembling your product.
- 2 - The product assembly has to be carried out on a clean and flat surface. We recommend the use of the packaging material (cartons/cardboards) to cover your room surface during assembly in order to protect the floor.
- 3 - The screws and bolts of your furniture have to be tightened periodically.
- 4 - Please avoid contact to sharp objects.
- 5 - Please avoid hitting the furniture surface.

# Assembly instructions

## Montageanleitung

WF302826  
WF302827



Werkzeug Phillips-schraubendreher  
tool phillips head screwdriver



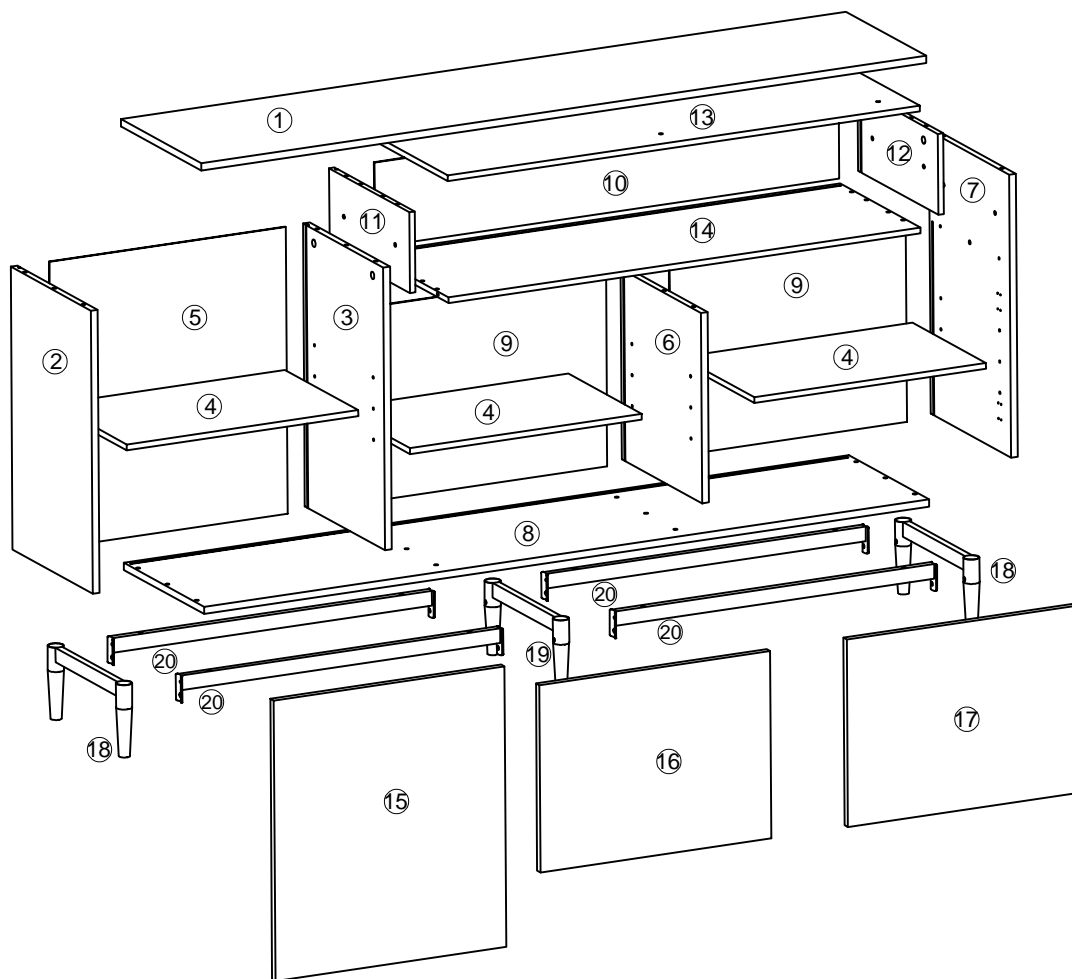
Montagedauer 30 Minuten  
assembling time 30 minutes

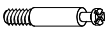




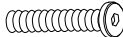
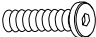







### **Achtung!**

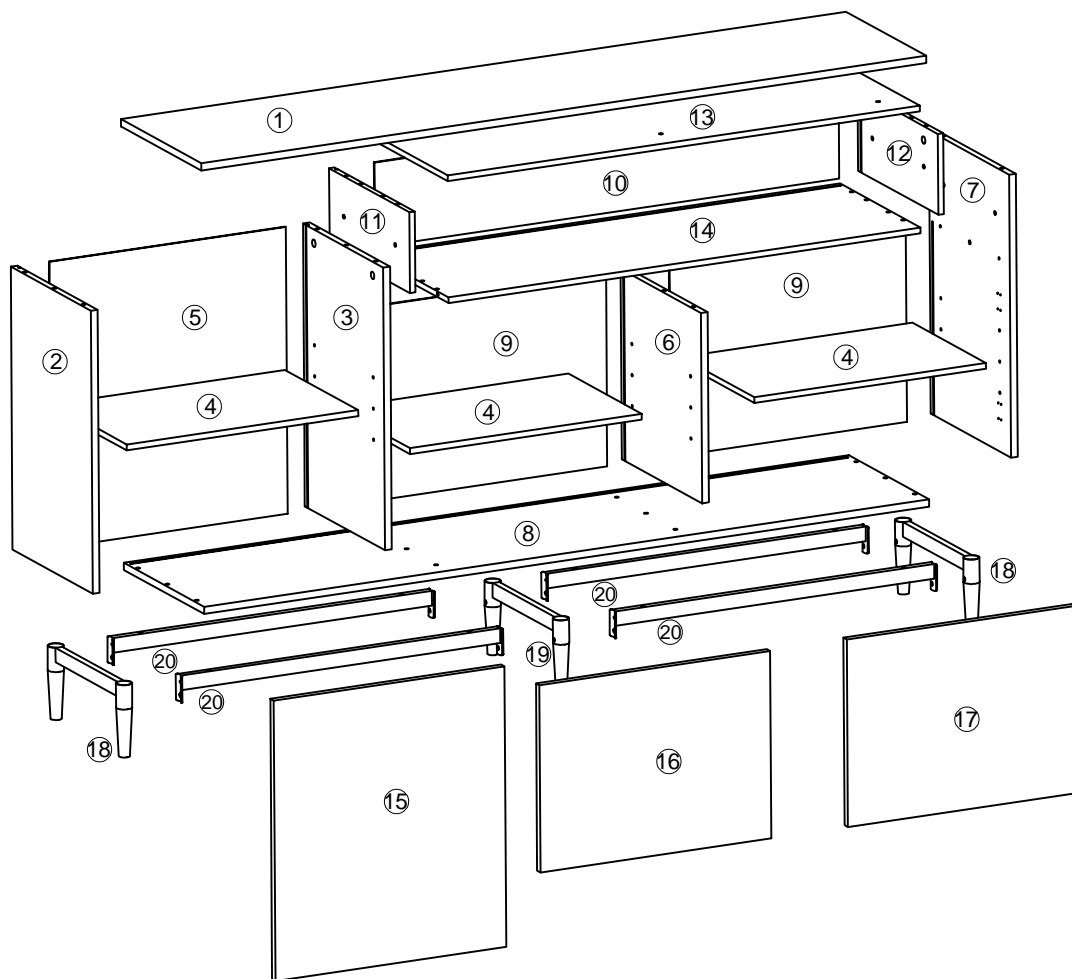
- 1 - Lesen Sie bitte sorgfältig unsere Montageanleitung, bevor Sie anfangen Ihr Produkt aufzubauen.
- 2 - Der Aufbau Ihres Produktes soll auf einer sauberen und glatten Oberfläche durchgeführt werden. Wir empfehlen Ihnen die Verpackungskartons zu nutzen, um den Boden, auf dem die Montage stattfinden wird, zu abdecken.
- 3 - Kontrollieren Sie bitte die Schrauben regelmäßig und bei Bedarf ziehen Sie erneut die Schrauben, die eventuell nicht mehr so fest sind.
- 4 - Vermeiden Sie bitte den Kontakt zwischen scharfer Gegenstände und Ihrer Möbeloberfläche.
- 5 - Bitte vermeiden Sie Stöße gegen Ihre Möbeloberfläche.

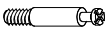




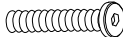
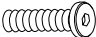







### **Attention!**

- 1 - Please read the assembly instructions very carefully before assembling your product.
- 2 - The product assembly has to be carried out on a clean and flat surface. We recommend the use of the packaging material (cartons/cardboards) to cover your room surface during assembly in order to protect the floor.
- 3 - The screws and bolts of your furniture have to be tightened periodically.
- 4 - Please avoid contact to sharp objects.
- 5 - Please avoid hitting the furniture surface.

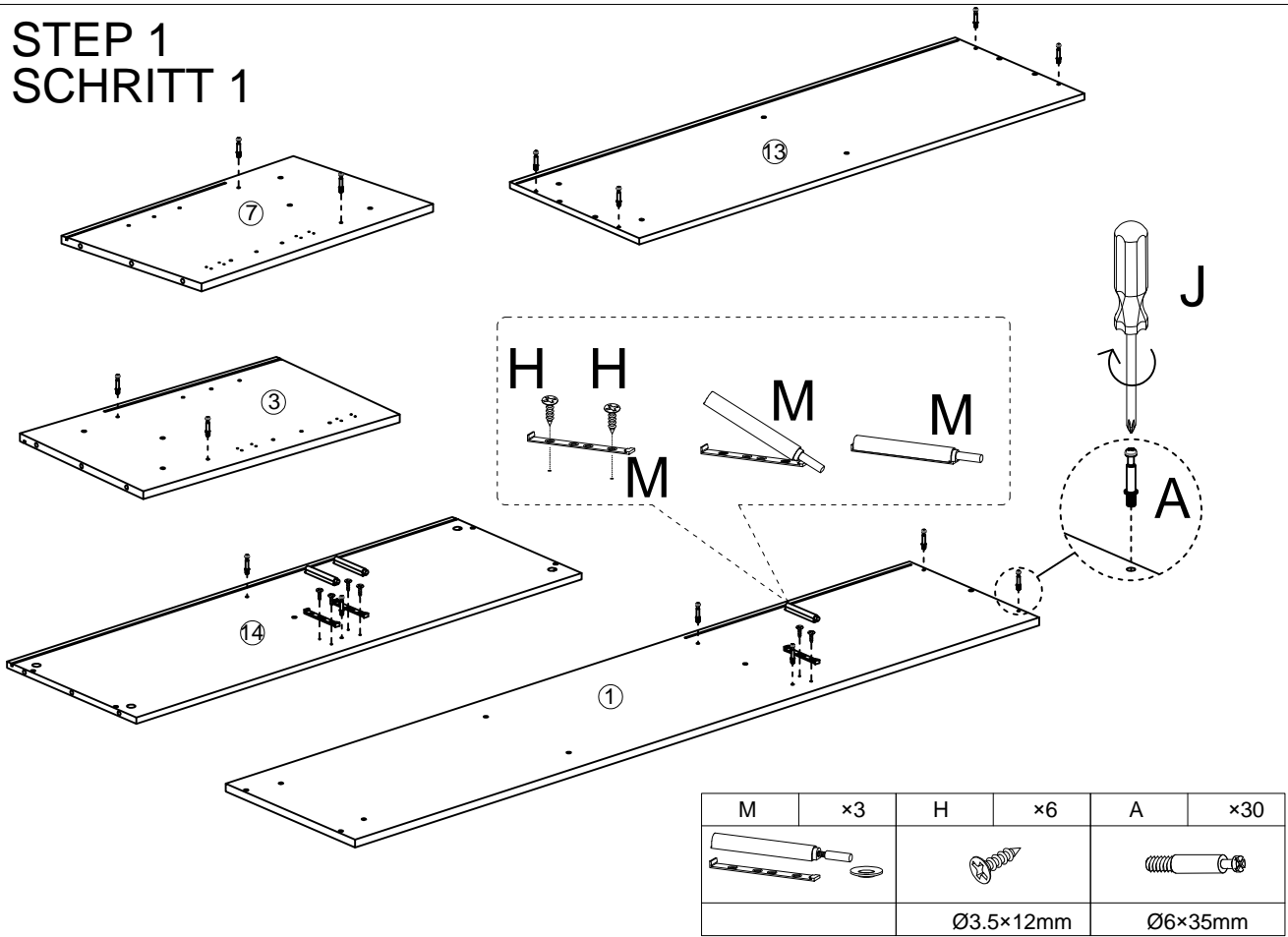


A	x14	B	x6	C	x8	D	x19	E	x8
									
Ø6×35mm		Ø15×12mm		Ø15×10mm		Ø8×30mm		M6×12mm	
F	x8	G	x8	H	x45	I	x12	J	x1
									
M6×40mm		M6×22mm		Ø3.5×12mm		Ø7×40mm			
K	x1	L	x6	M	x3	N	x12		
									
M4×55mm						Ø5×14mm			

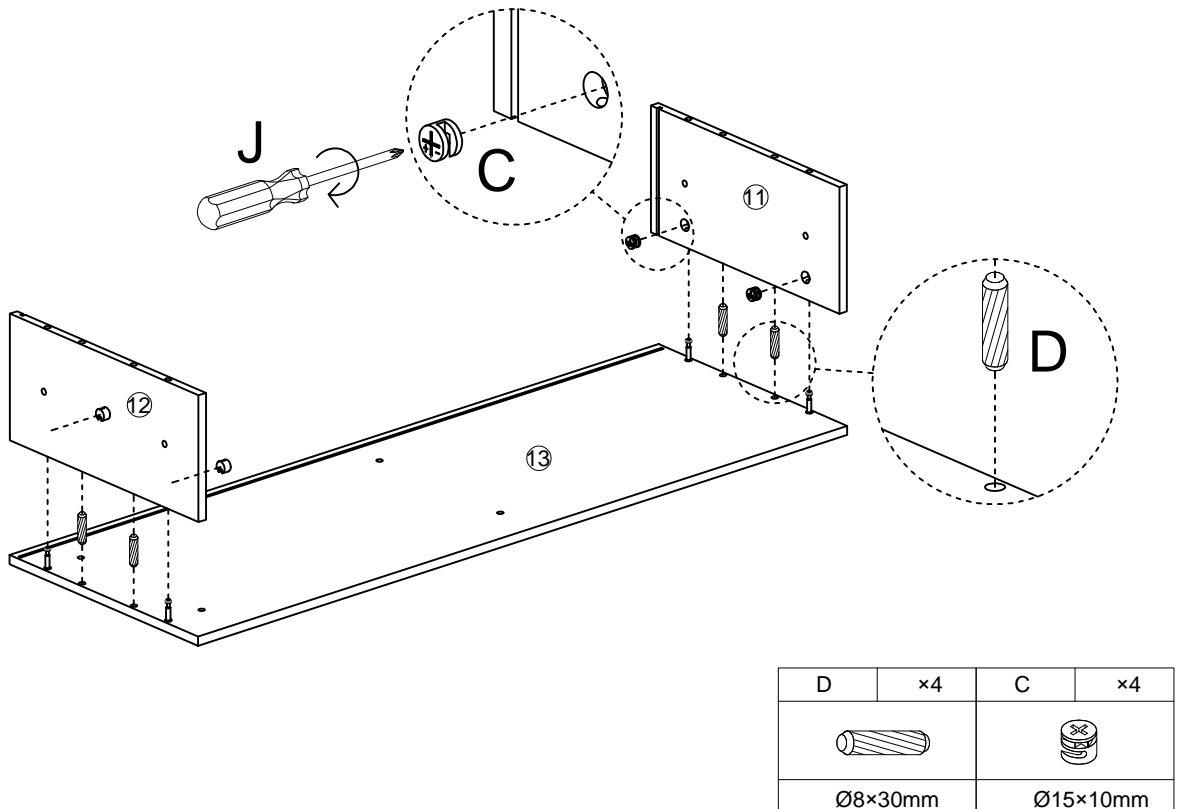


A	x14	B	x6	C	x8	D	x19	E	x8
									
Ø6×35mm		Ø15×12mm		Ø15×10mm		Ø8×30mm		M6×12mm	
F	x8	G	x8	H	x45	I	x12	J	x1
									
M6×40mm		M6×22mm		Ø3.5×12mm		Ø7×40mm			
K	x1	L	x6	M	x3	N	x12		
									
M4×55mm						Ø5×14mm			

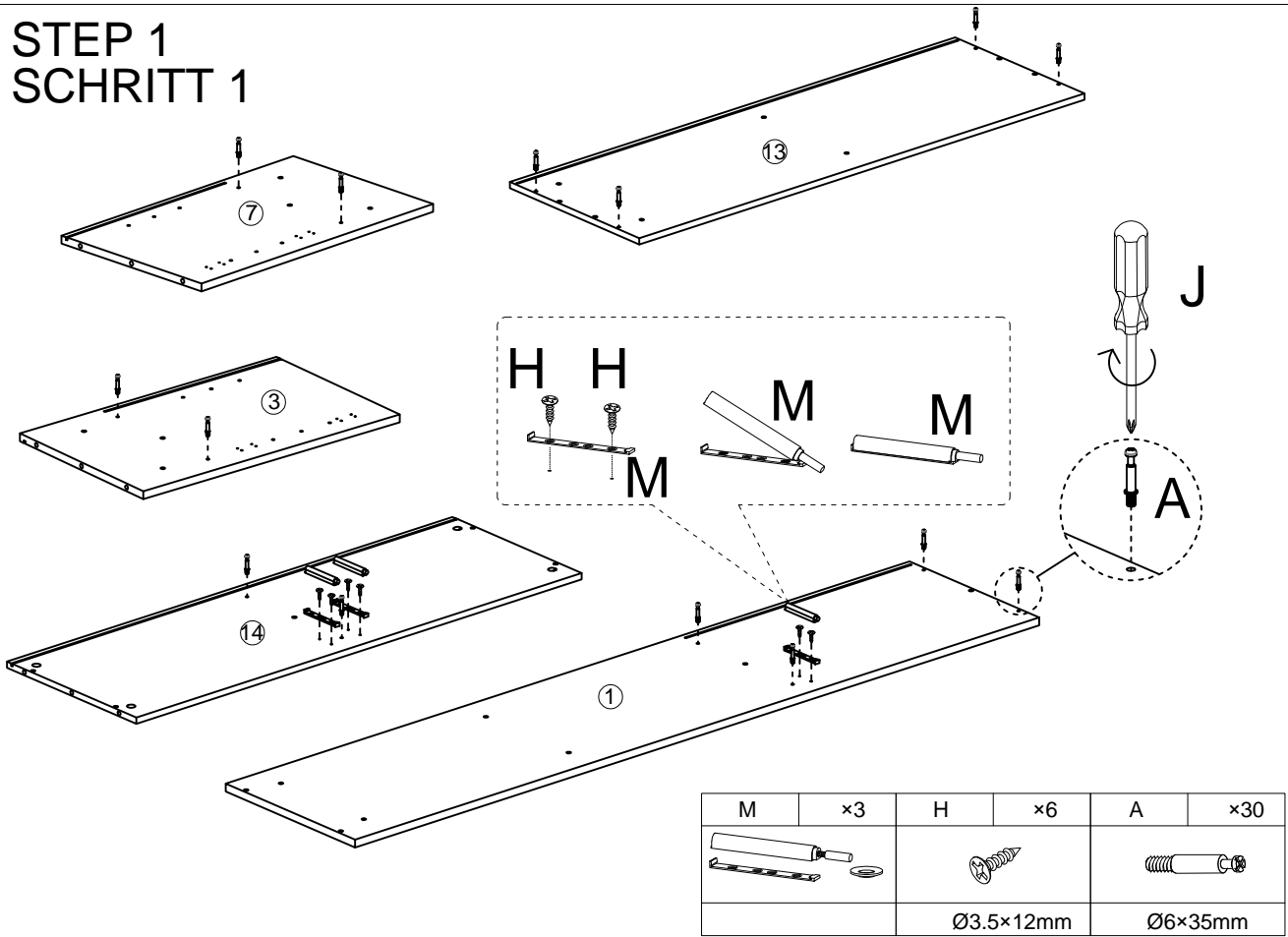
# STEP 1 SCHRITT 1



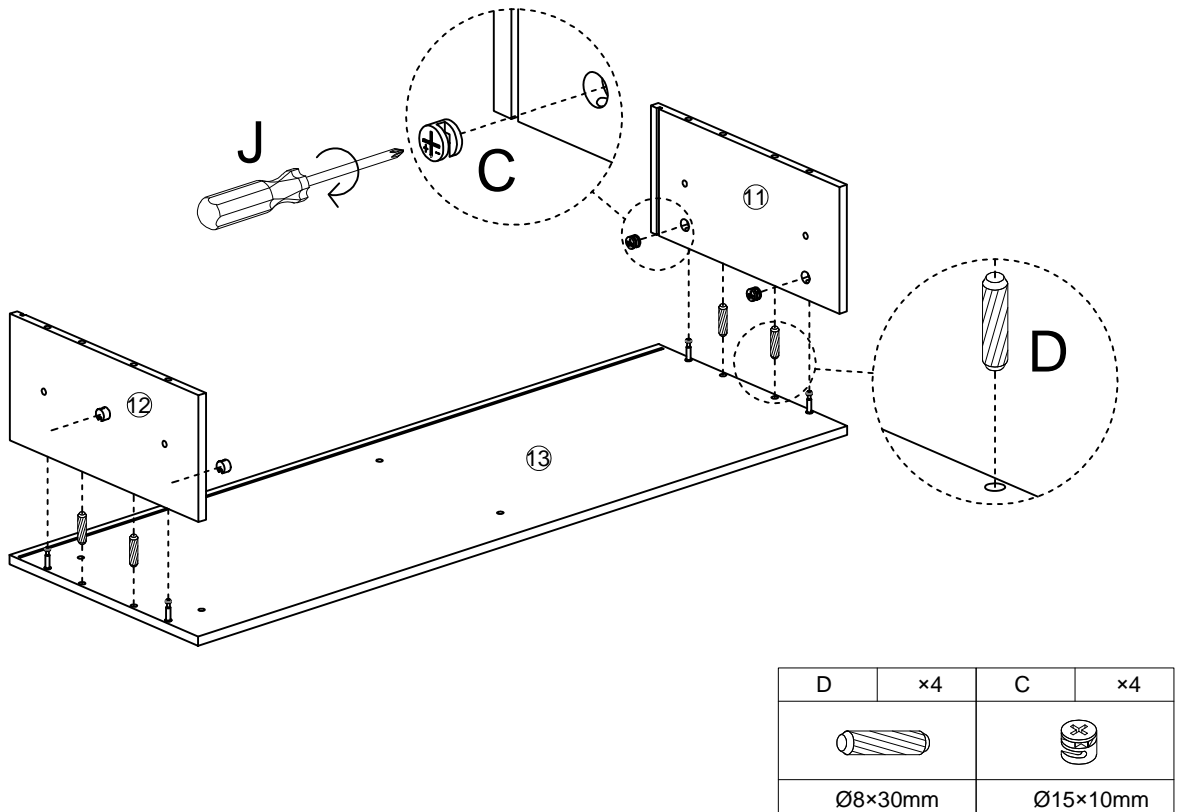
# STEP 2 SCHRITT 2



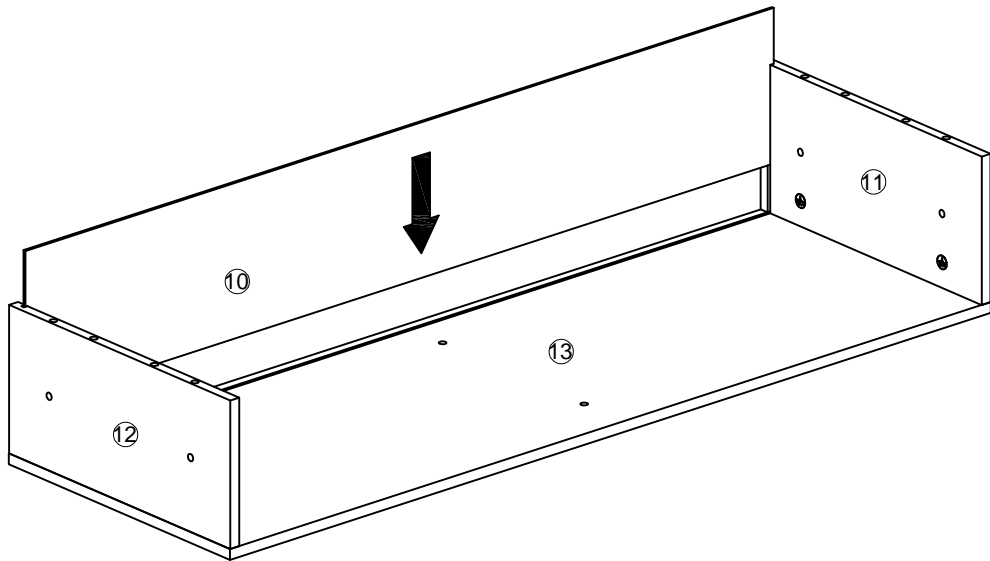
**STEP 1**  
**SCHRITT 1**



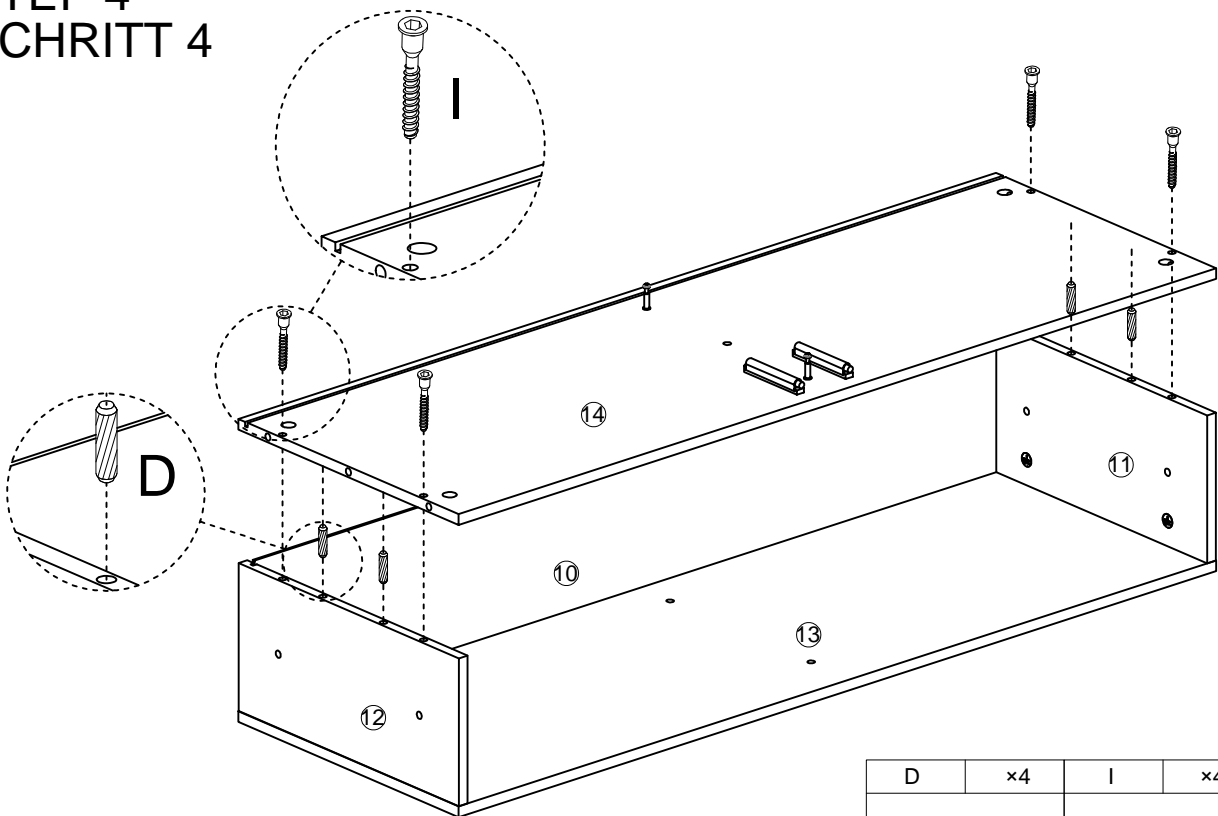
**STEP 2**  
**SCHRITT 2**


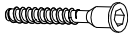


STEP 3  
SCHRITT 3

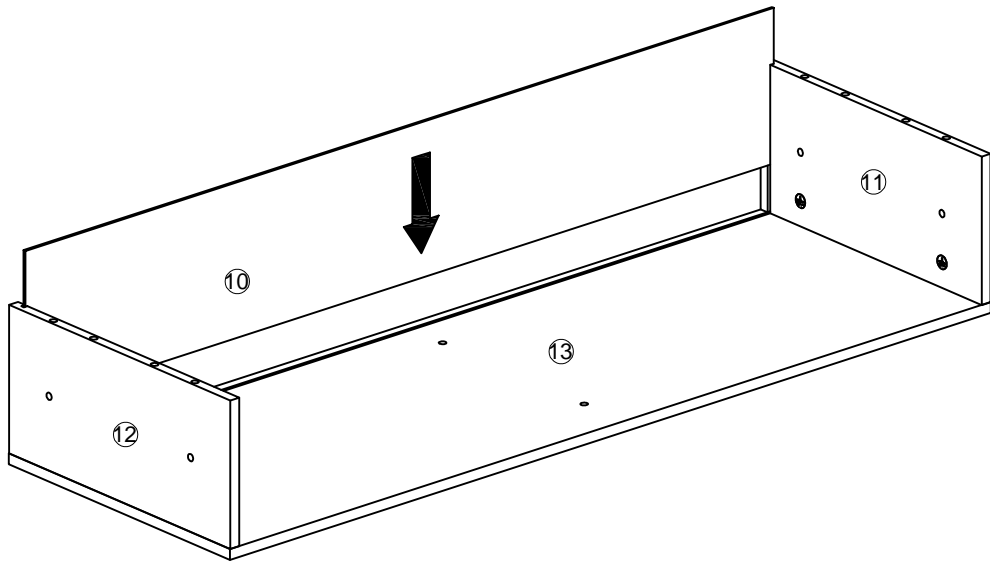


STEP 4  
SCHRITT 4

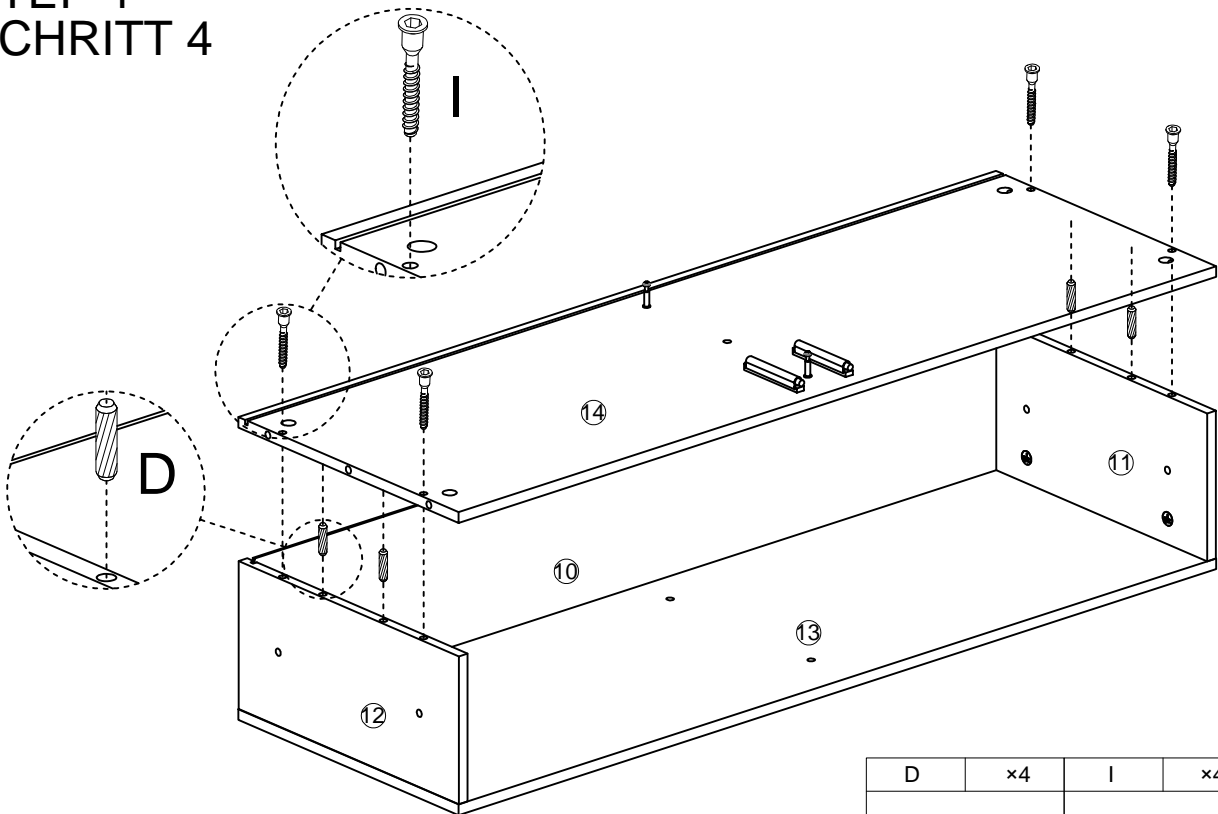



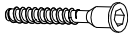
D	×4	I	×4
			
Ø8×30mm		Ø7×40mm	

STEP 3  
SCHRITT 3



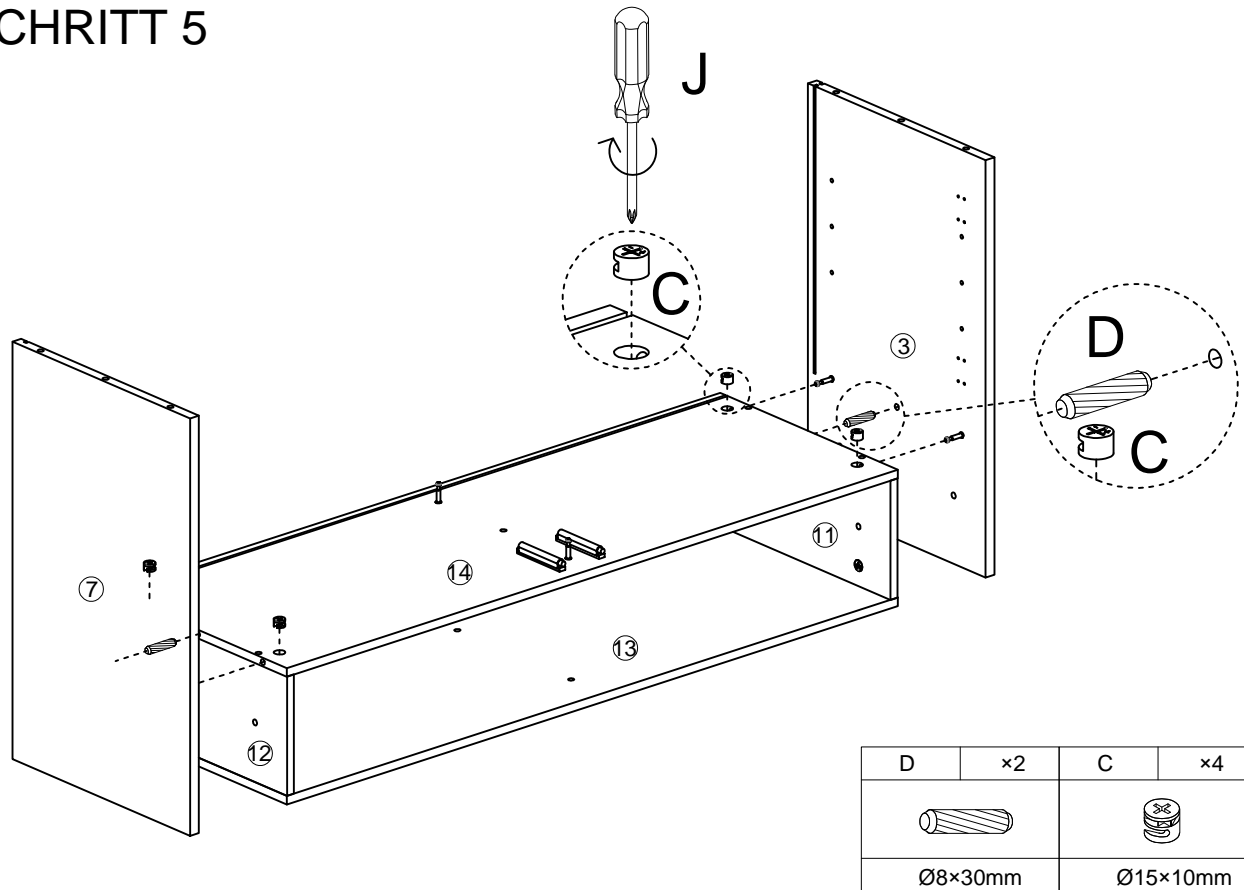
STEP 4  
SCHRITT 4



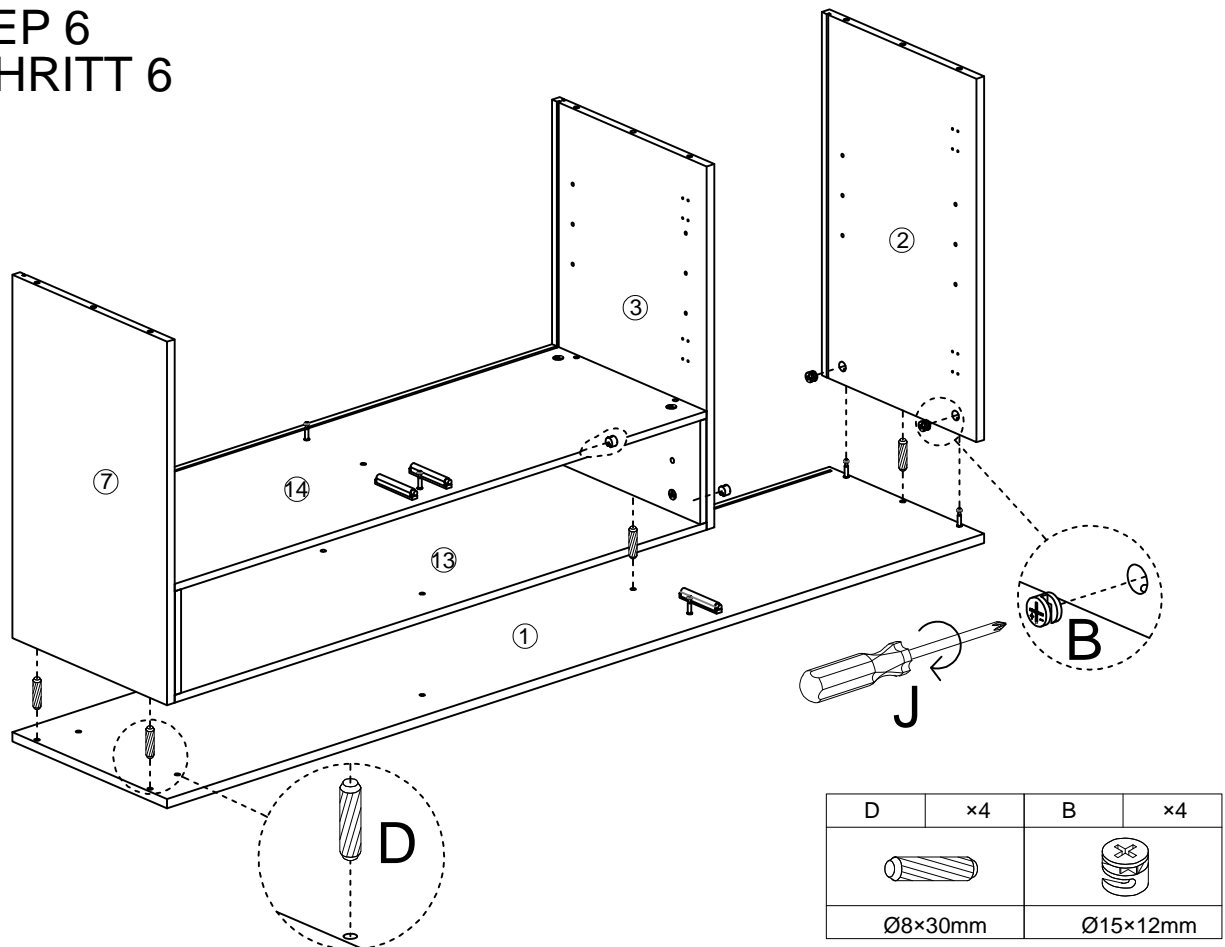
D	×4	I	×4
			
Ø8×30mm		Ø7×40mm	



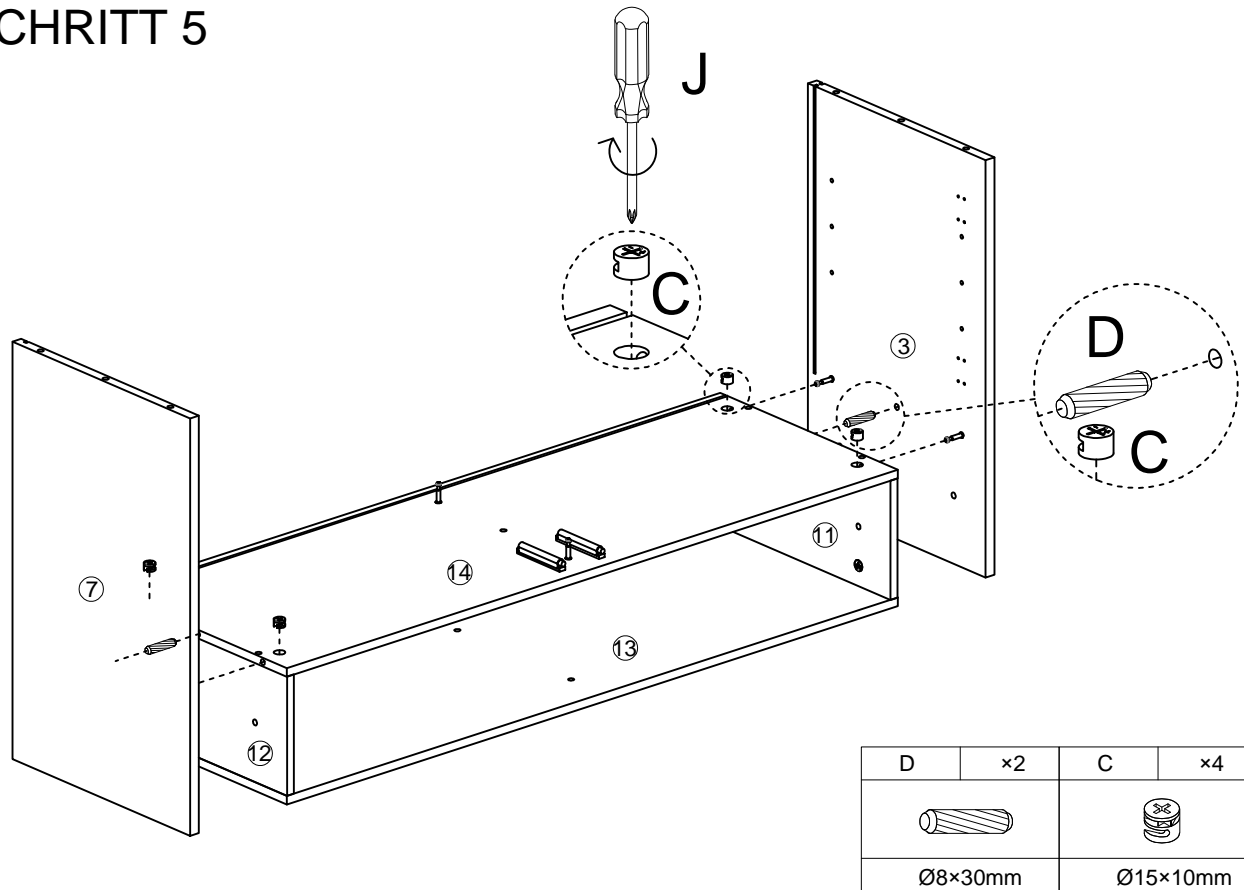
# STEP 5 SCHRITT 5



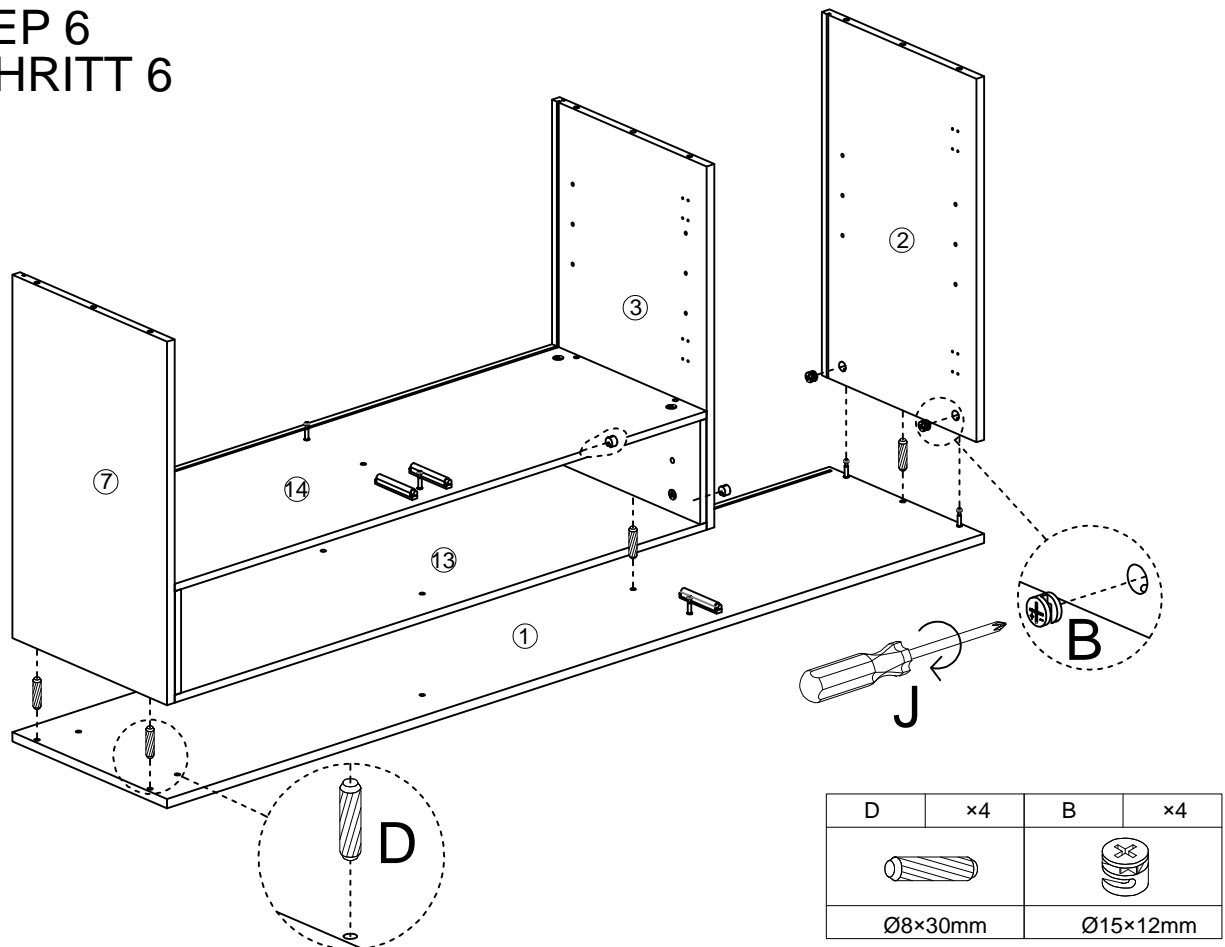
# STEP 6 SCHRITT 6



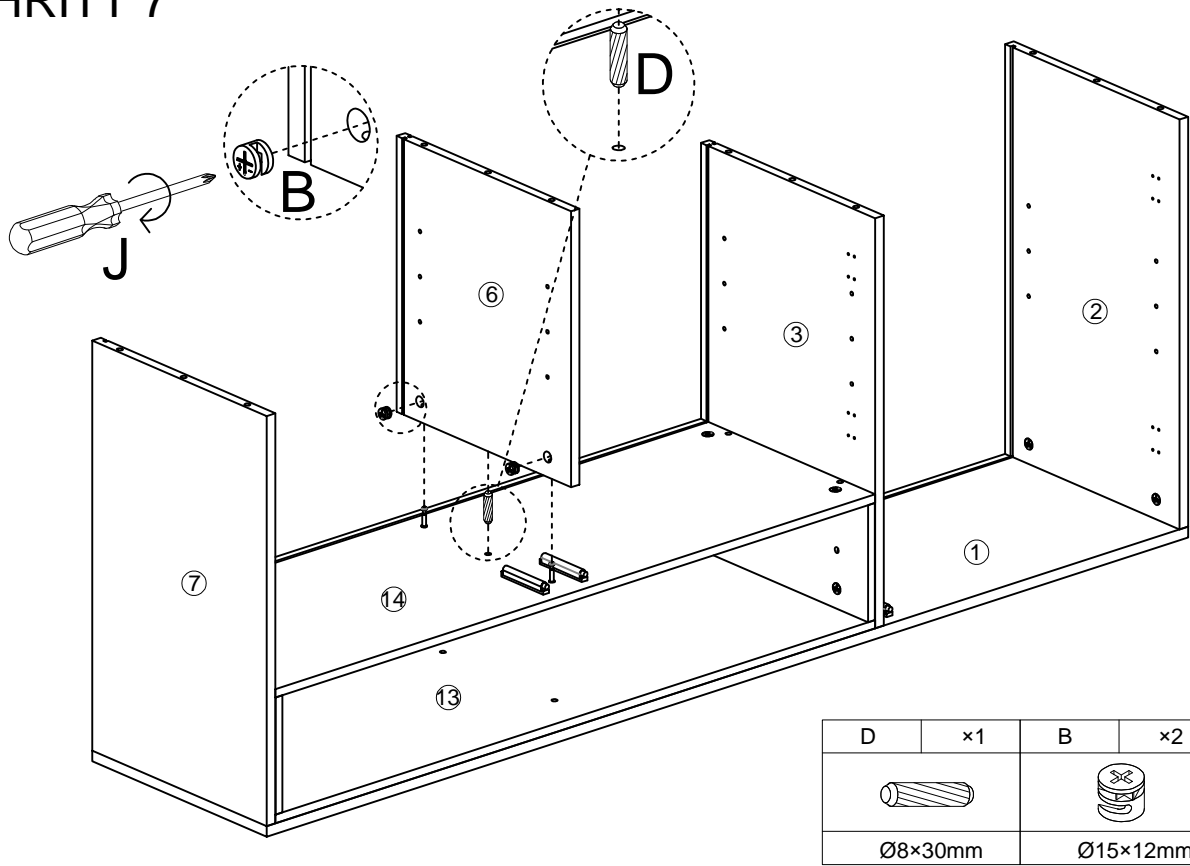
# STEP 5 SCHRITT 5



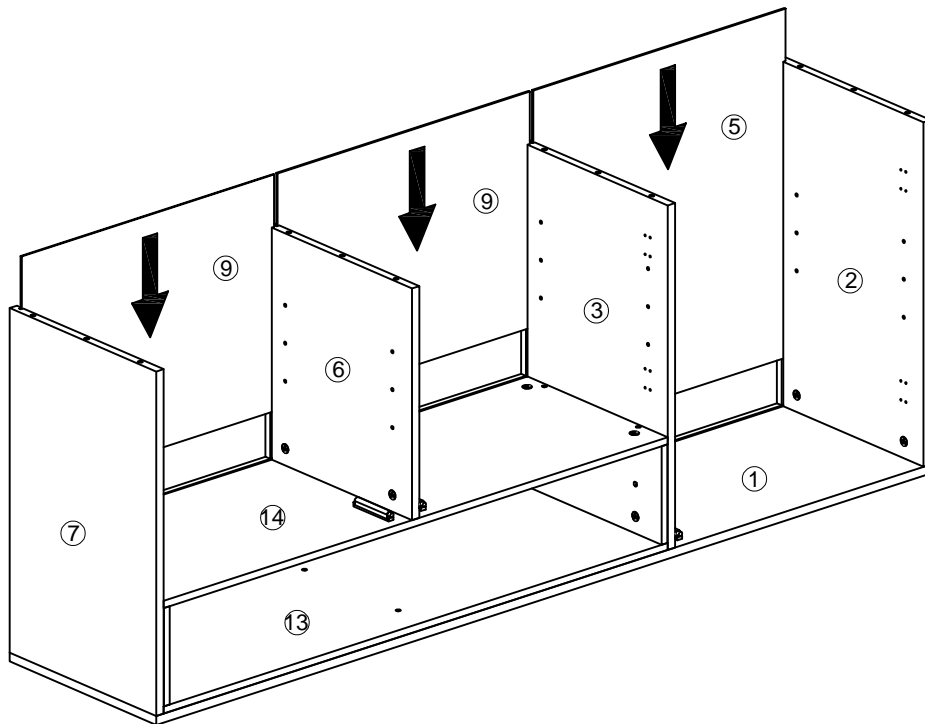
# STEP 6 SCHRITT 6



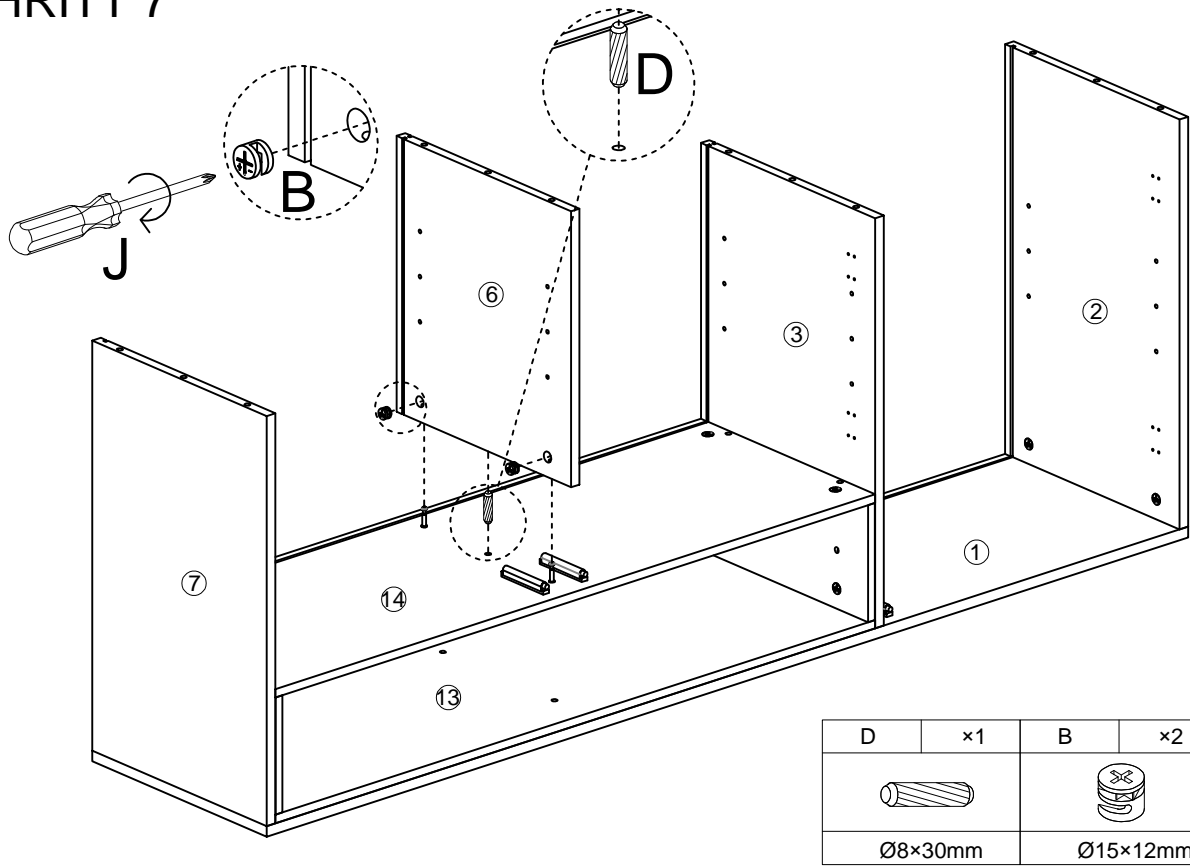
**STEP 7**  
**SCHRITT 7**



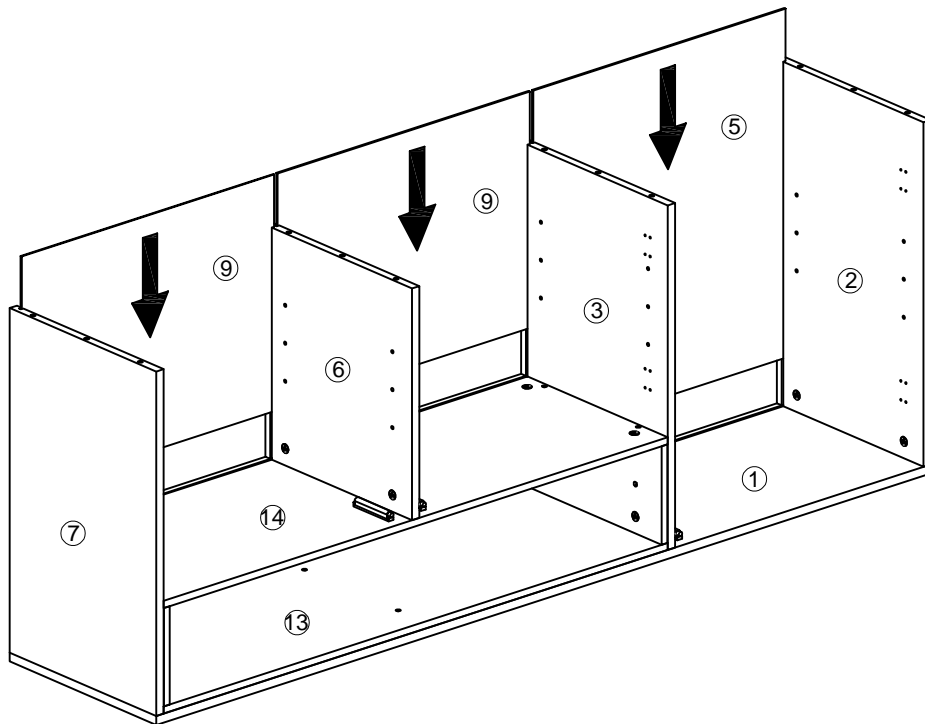
**STEP 8**  
**SCHRITT 8**



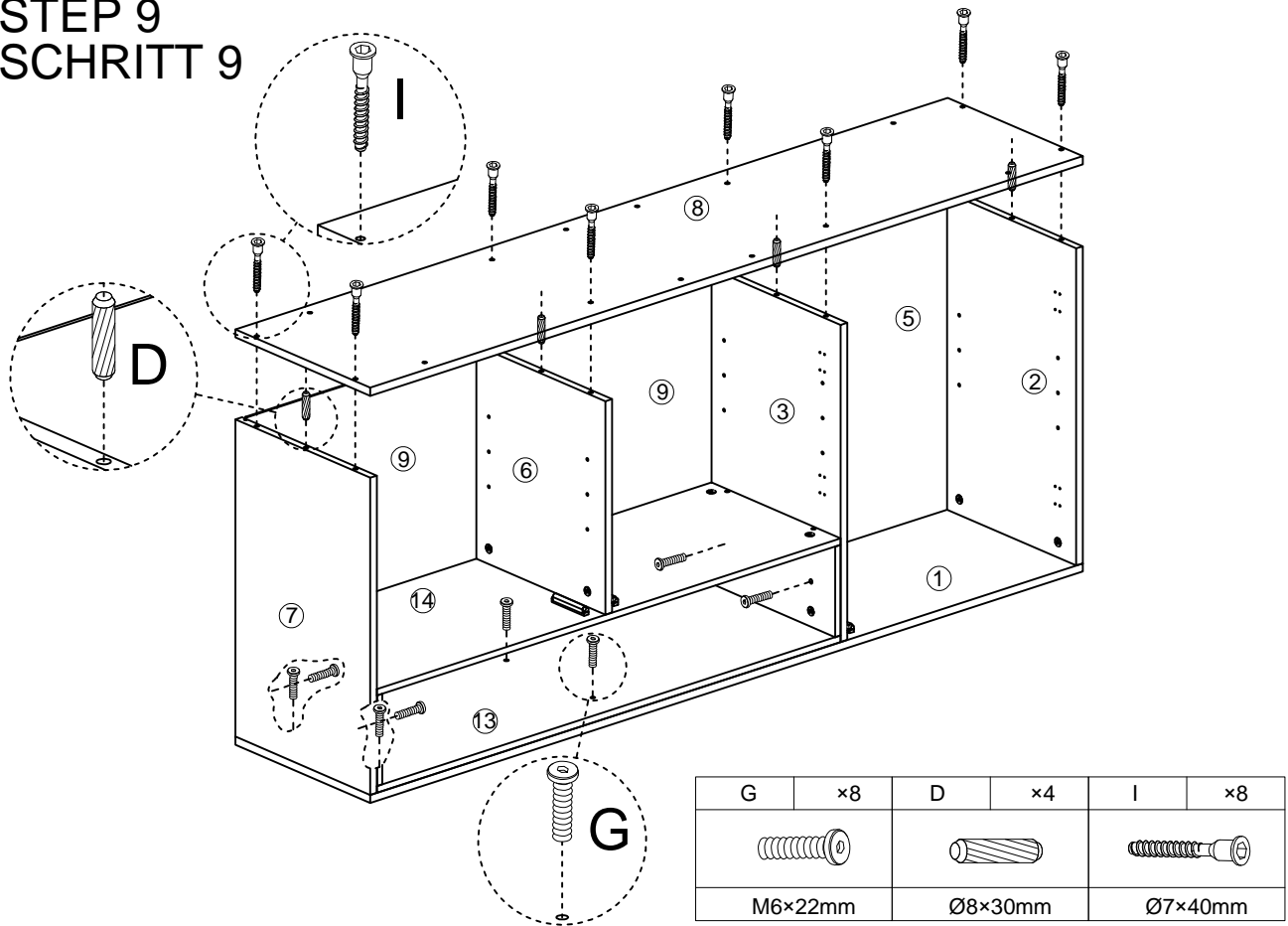
# STEP 7 SCHRITT 7


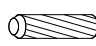



# STEP 8 SCHRITT 8

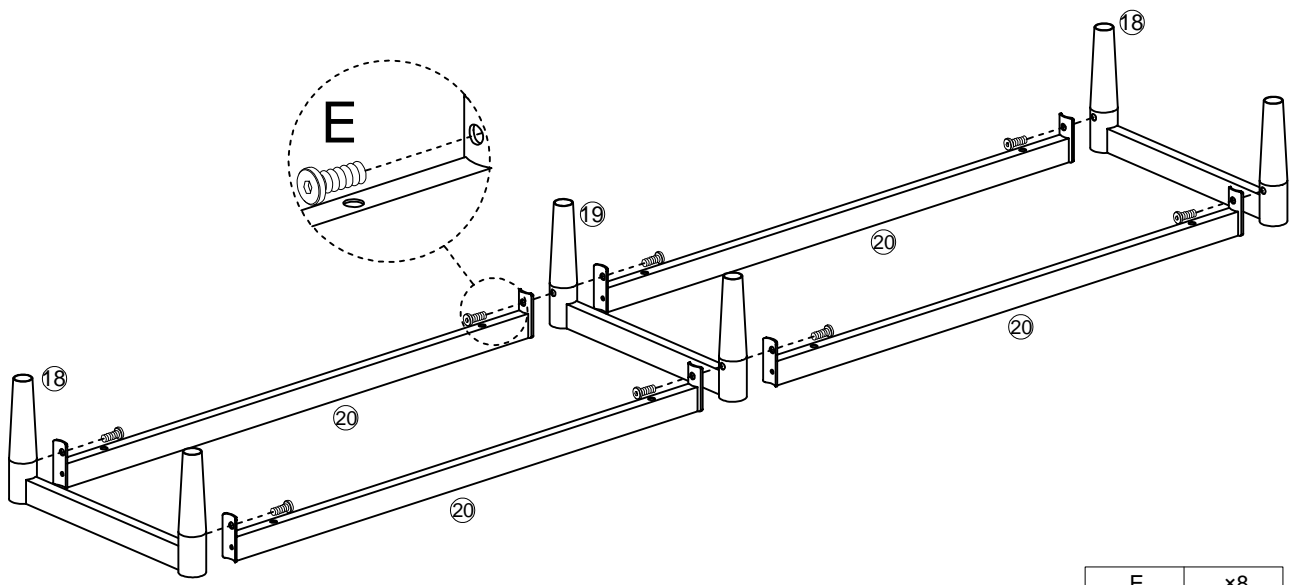



**STEP 9**  
**SCHRITT 9**



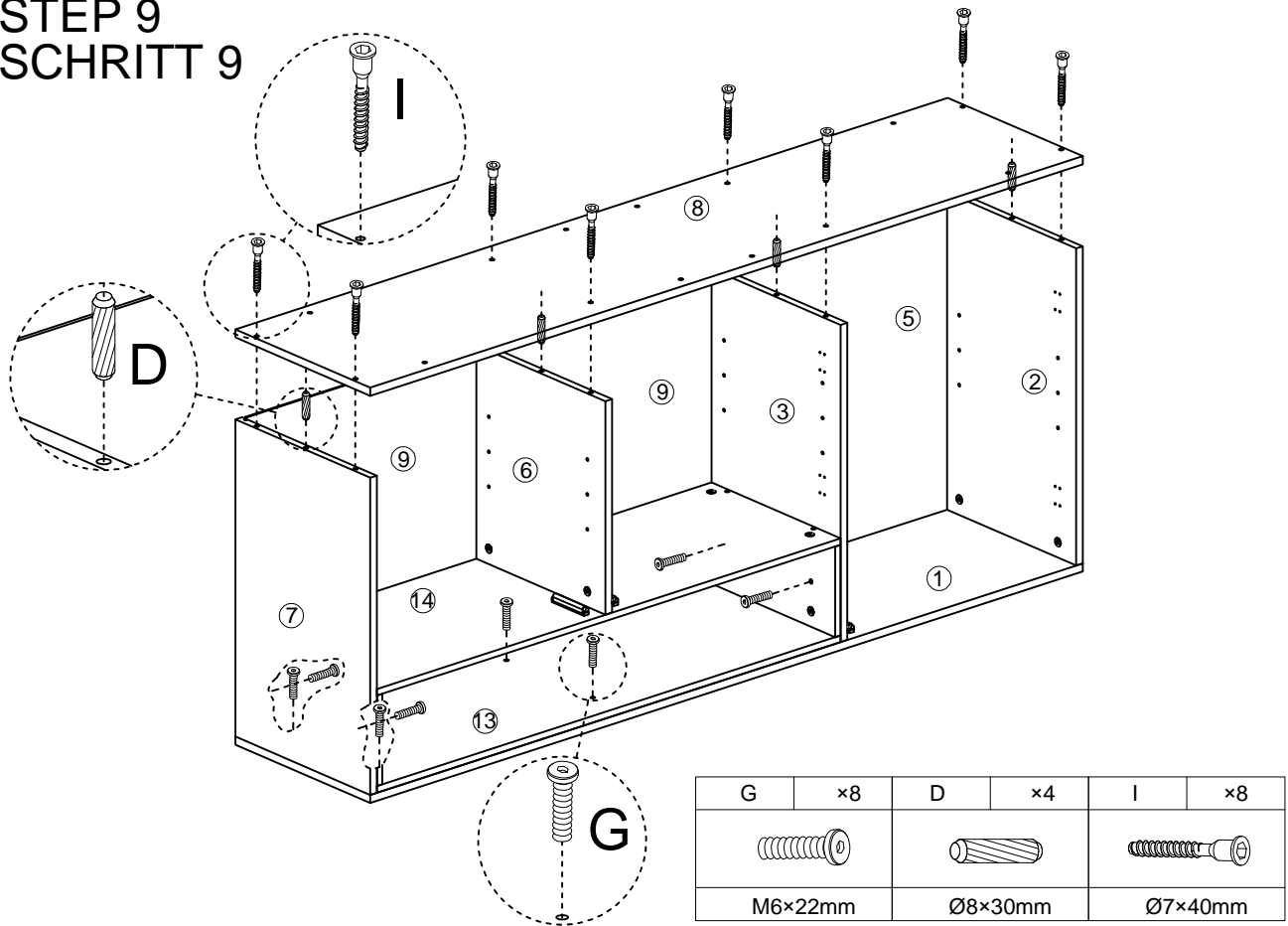
G	×8	D	×4	I	×8
					
M6×22mm		Ø8×30mm		Ø7×40mm	


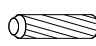

**STEP 10**  
**SCHRITT 10**



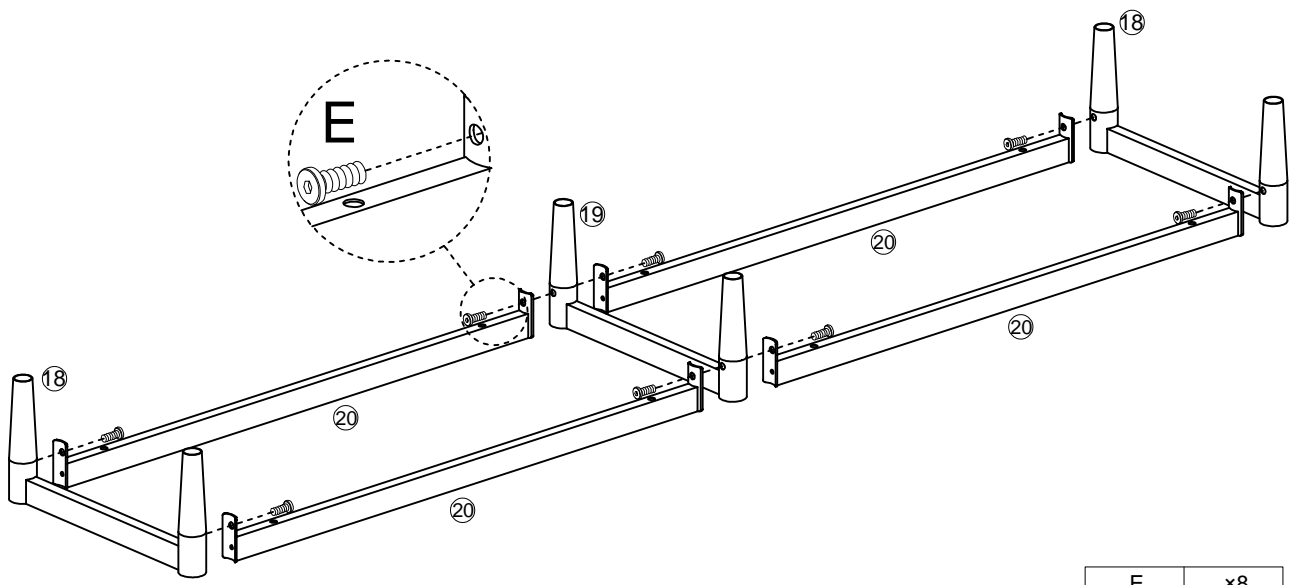
E	×8
	
M6×12mm	


**STEP 9**  
**SCHRITT 9**



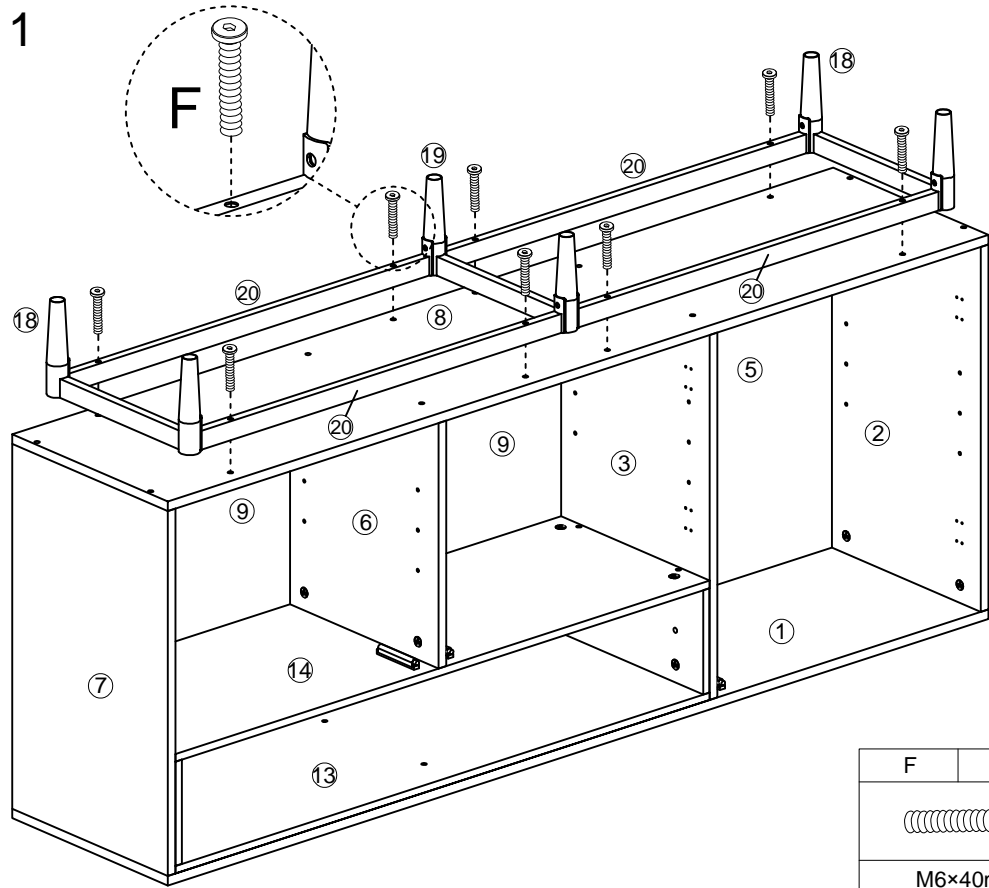
G	x8	D	x4	I	x8
					
M6×22mm		Ø8×30mm		Ø7×40mm	

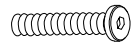
**STEP 10**  
**SCHRITT 10**



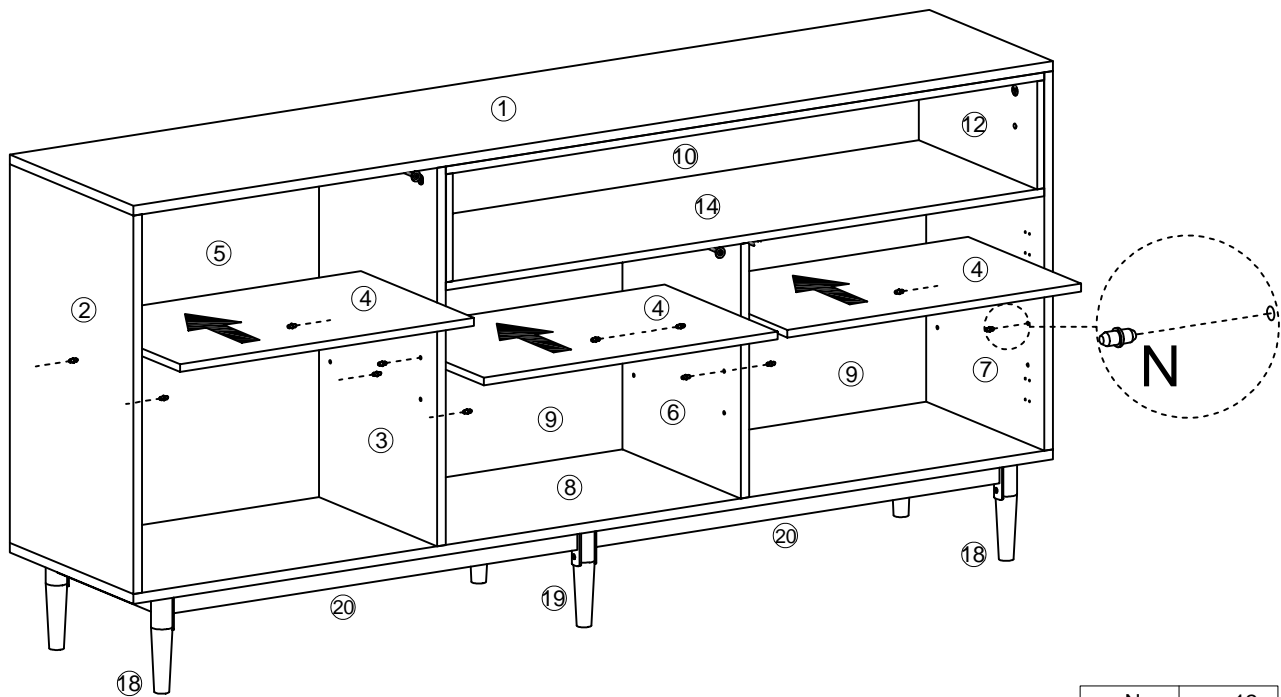
E	x8
	
M6×12mm	


# STEP 11 SCHRITT 11



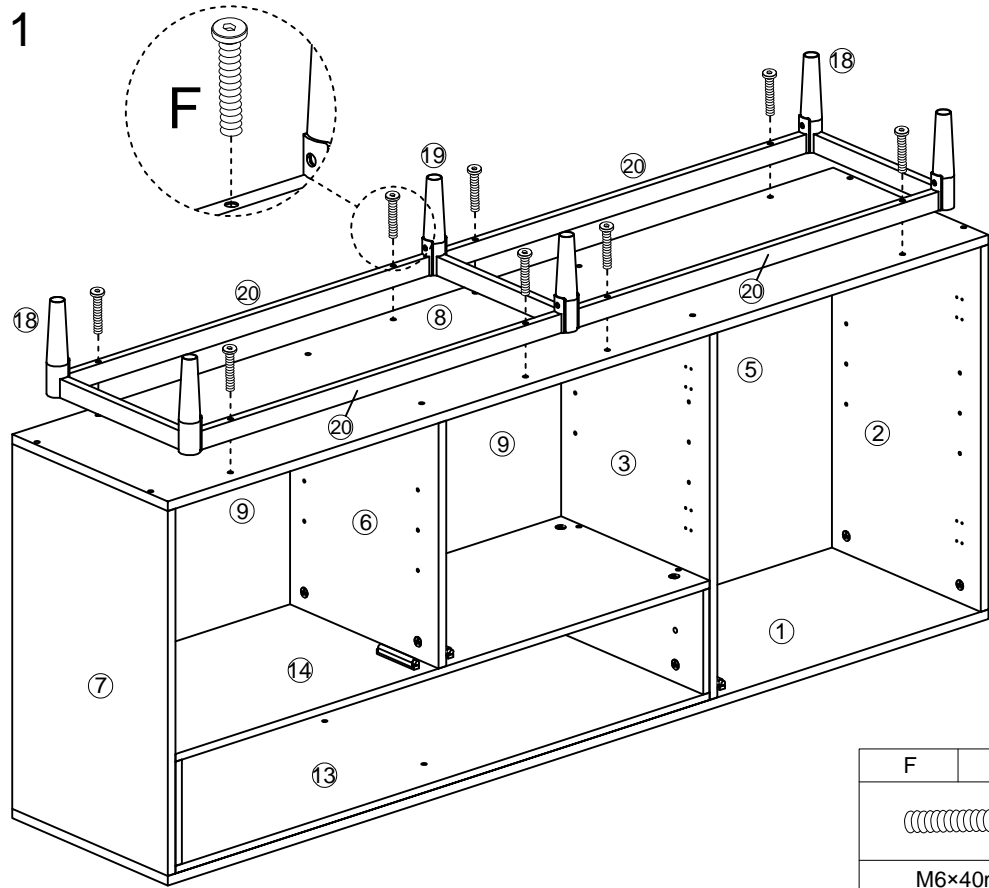
F	×8
	
M6×40mm	

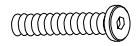
# STEP 12 SCHRITT 12



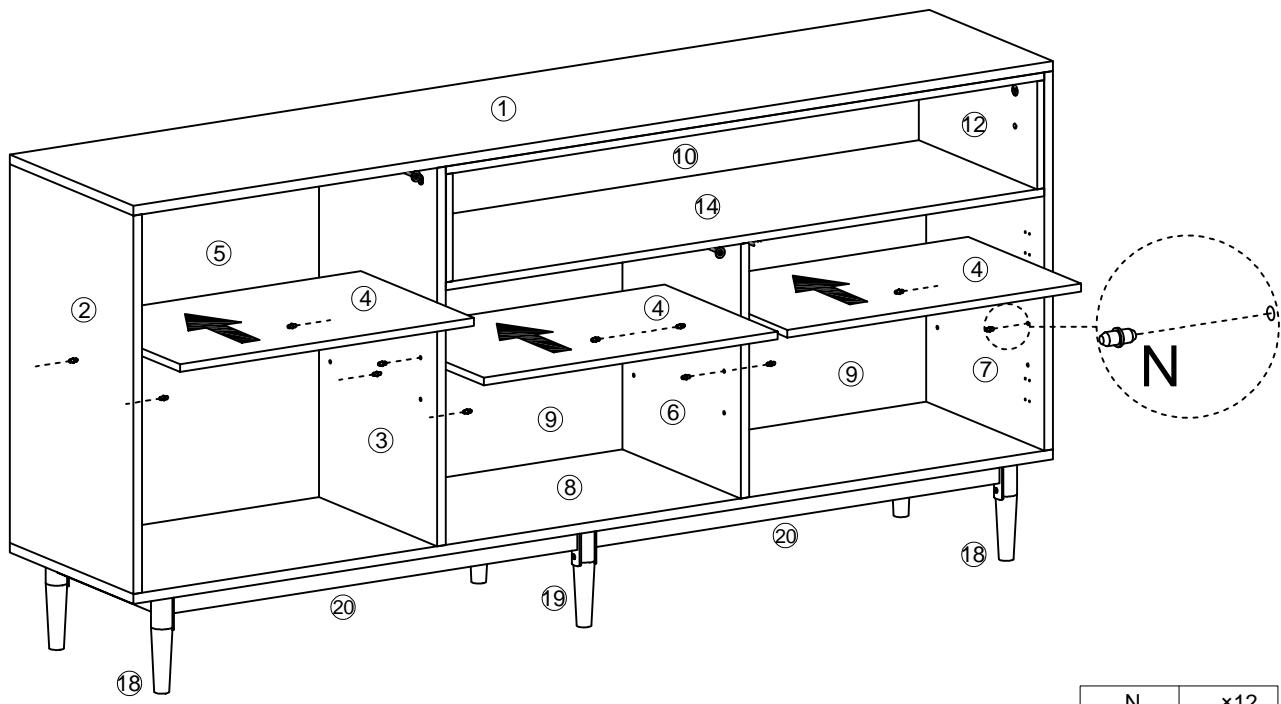
N	×12
	
Ø5×14mm	


# STEP 11 SCHRITT 11



F	×8
	
M6×40mm	

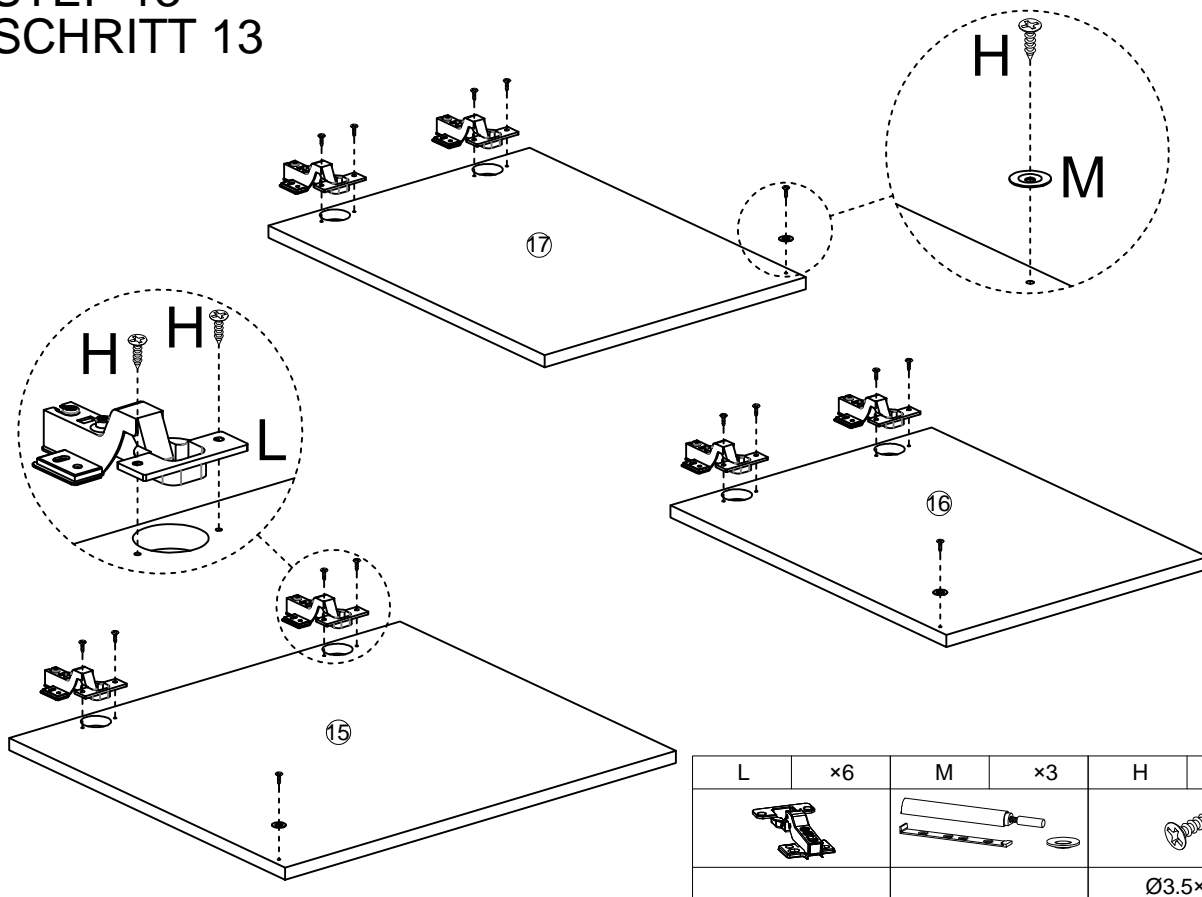
# STEP 12 SCHRITT 12



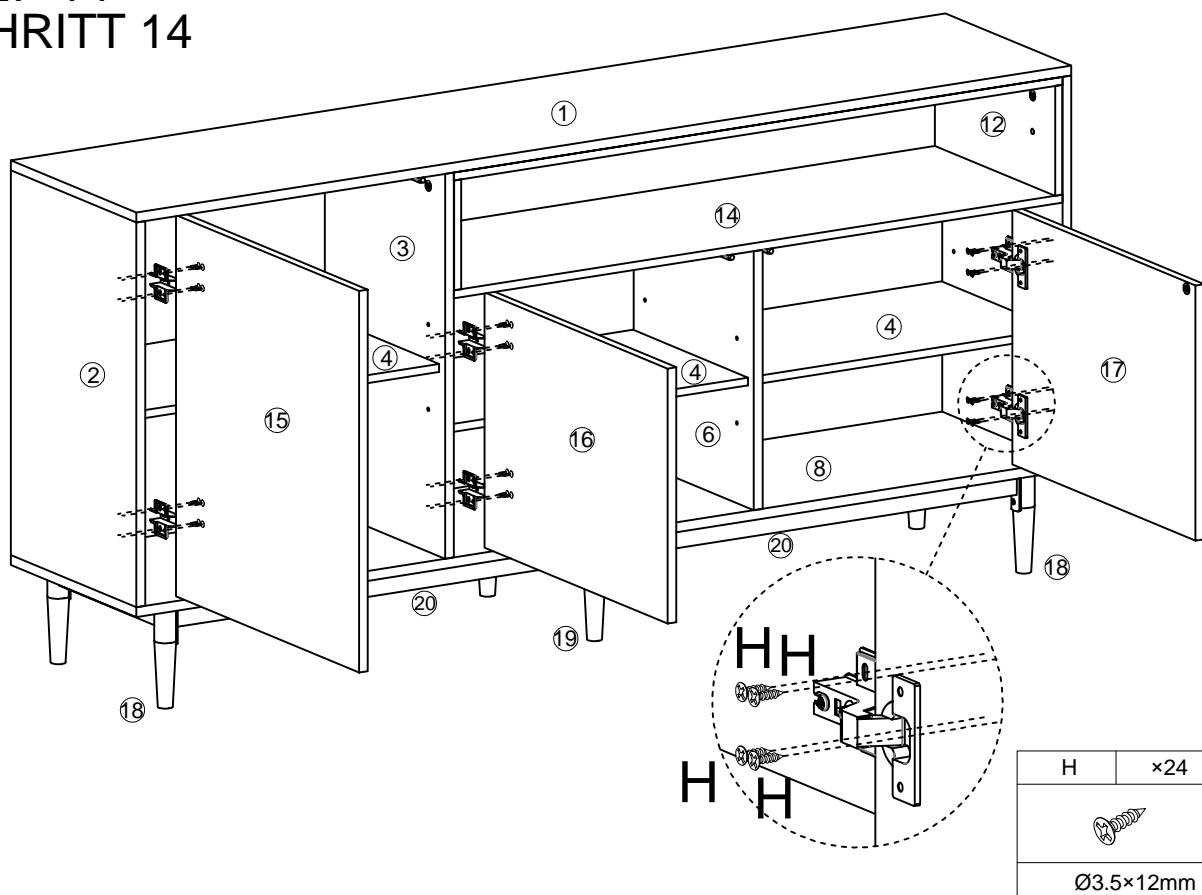
N	×12
	
Ø5×14mm	



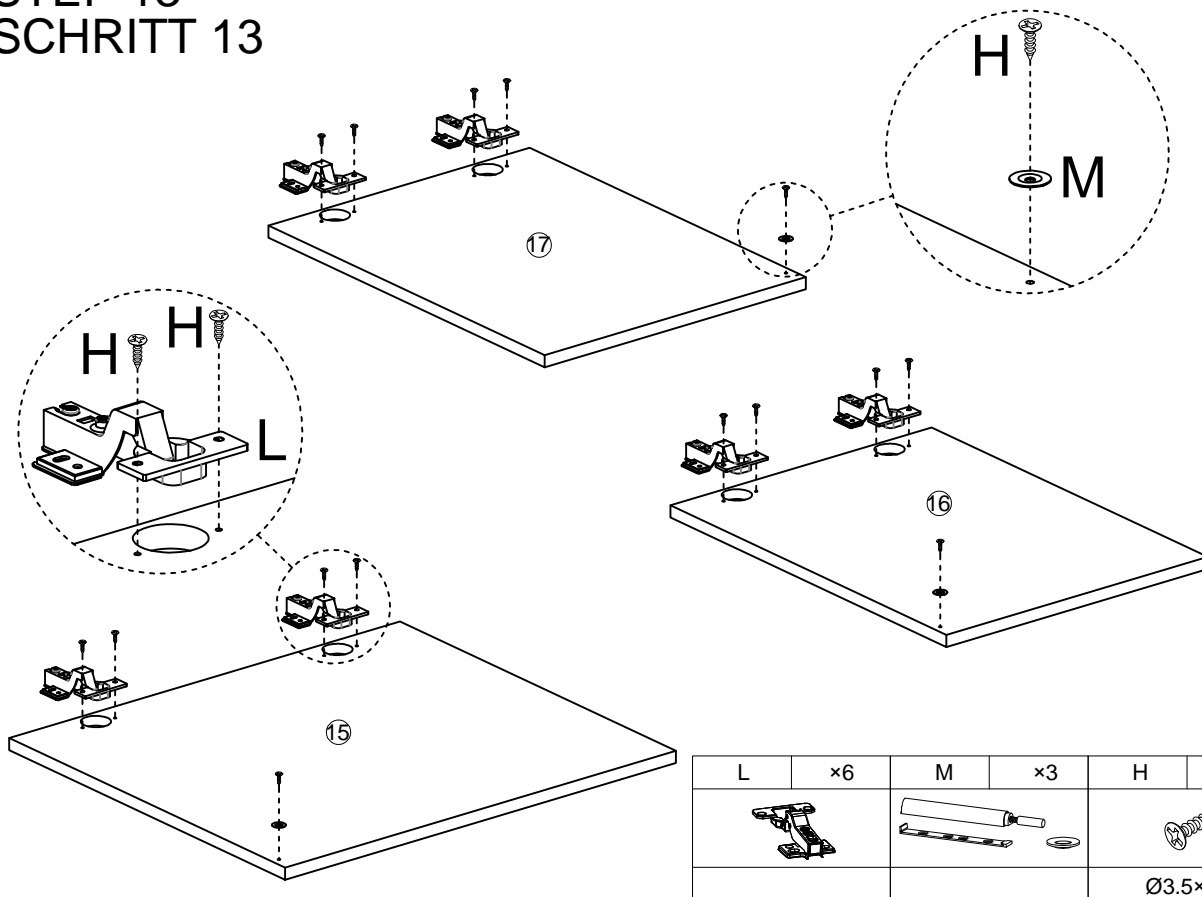
# STEP 13 SCHRITT 13



# STEP 14 SCHRITT 14



# STEP 13 SCHRITT 13



# STEP 14 SCHRITT 14

