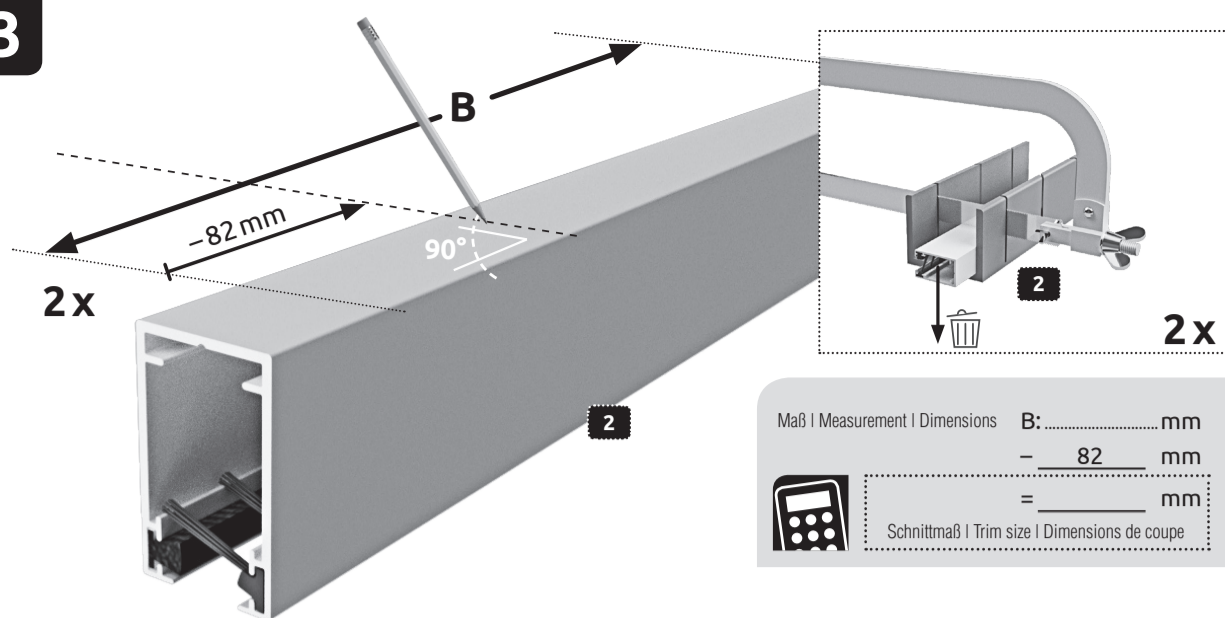




3

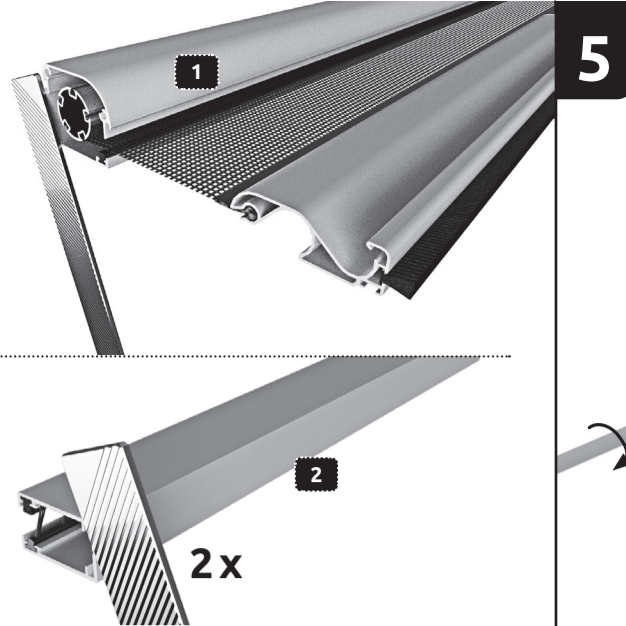


**DE** Markieren Sie an den beiden Führungsschienen 2 das Maß B abzüglich 82 mm. Kürzen Sie die beiden Führungsschienen 2 an der markierten Stelle mit einer Metallsäge. Beispiel: Gemessene Breite der Laibung B = 1400 mm - 82 mm = 1318 mm **Achtung:** Verletzungsgefahr! Verwenden Sie die Säge vorsichtig.

**EN** Mark the guide rail 2 with measurement B minus 82 mm. Shorten both guide rails 2 at the marked point with a metal saw. Example: Measured width of the reveal B = 1400 mm - 82 mm = 1318 mm **Attention:** Risk of injury! Use the saw with caution.

**FR** Marquez sur les deux rails de guidage 2 la dimension B moins 82 mm. Raccourcissez les deux rails de guidage 2 à l'endroit marqué avec une scie métallique. Exemple : Largeur mesurée de l'embrasure B = 1400 mm - 82 mm = 1318 mm **Attention :** risque de blessure ! Utilisez la scie avec précaution.

4

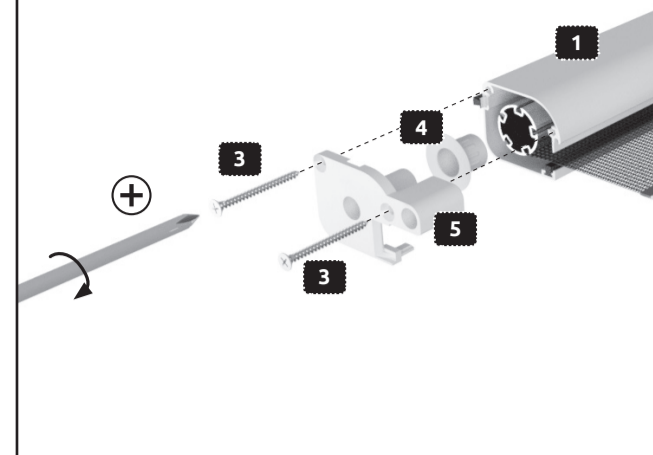


**DE** Entgraten Sie die Schnittstellen an der Kassette 1 und den Führungsschienen 2 mit einer Feile.

**EN** Deburr the intersection between with the cartridge 1 and the guide rails 2 with a file.

**FR** Ébavurez les emplacements de coupe sur la cassette 1 et les rails de guidage 2 avec une lime.

5

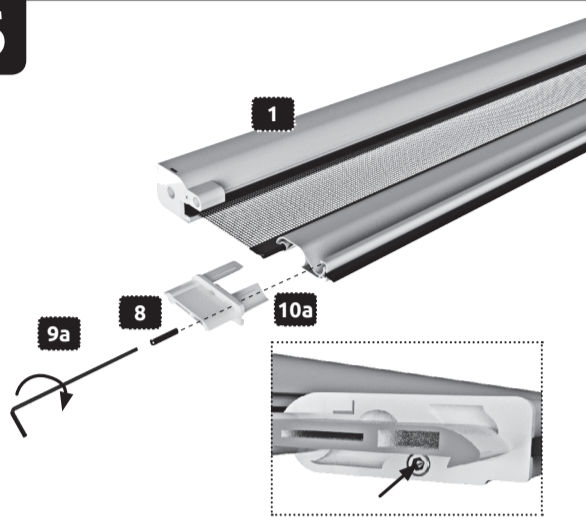


**DE** Stecken Sie das Wellenlager 4 in die Welle der Rollokassette 1. Anschließend stecken Sie die Endkappe 5 an die Rollokassette 1 und verschrauben Sie diese mittels der beiden Schrauben 3.

**EN** Attach the shaft bearing 4 to the shaft of the roller blind cartridge 1. Then, attach the end cap 5 to the roller blind cartridge 1 and screw them together with both screws 3.

**FR** Enfoncez le palier d'arbre 4 dans l'arbre de la cassette de store 1. Ensuite, enfoncez le capuchon d'extrémité 5 sur la cassette de store 1 et vissez celle-ci à l'aide des deux vis 3.

6

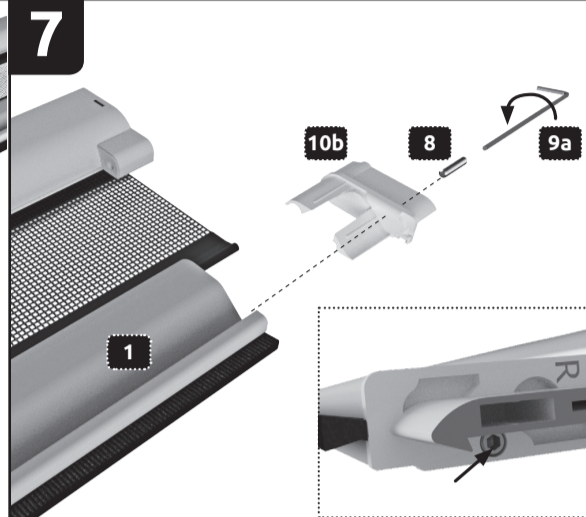


**DE** Stecken Sie die linke Griffverriegelung 10a seitlich in die Griffschiene an der Rollokassette 1. Fixieren Sie diese durch Eindrehen des Gewindestifts 8 mittels Innensechskant 9a.

**EN** Attach the left grip lock 10a to the side of the guide rail of the roller blind cartridge 1. Attach it by screwing in the threaded pin 8 via the hexagonal socket 9a.

**FR** Enfoncez le verrouillage de poignée gauche 10a sur le côté latéral dans la barre de manoeuvre de la cassette de store 1. Fixez-le en vissant la tige filetée 8 à l'aide d'une douille hexagonale 9a.

7

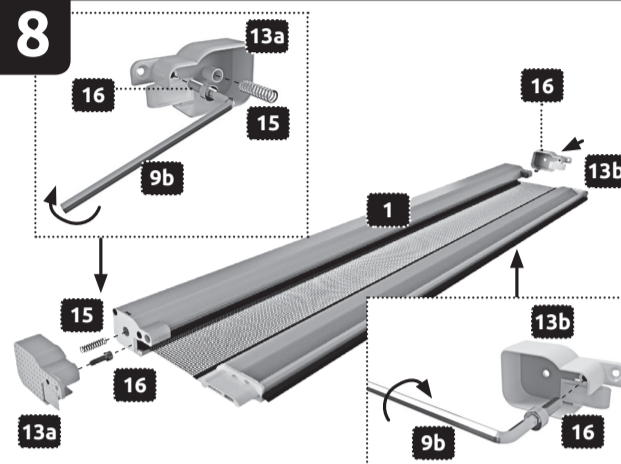


**DE** Stecken Sie die rechte Griffverriegelung 10b seitlich in die Griffschiene an der Rollokassette 1. Fixieren Sie diese durch Eindrehen des Gewindestifts 8 mittels Innensechskant 9a.

**EN** Attach the right grip lock 10b to the side of the guide rail of the roller blind cartridge 1. Attach it by screwing in the threaded pin 8 via the hexagonal socket 9a.

**FR** Enfoncez le verrouillage de poignée droite 10a sur le côté latéral dans la barre de manoeuvre de la cassette de store 1. Fixez-le en vissant la tige filetée 8 à l'aide d'une douille hexagonale 9a.

8

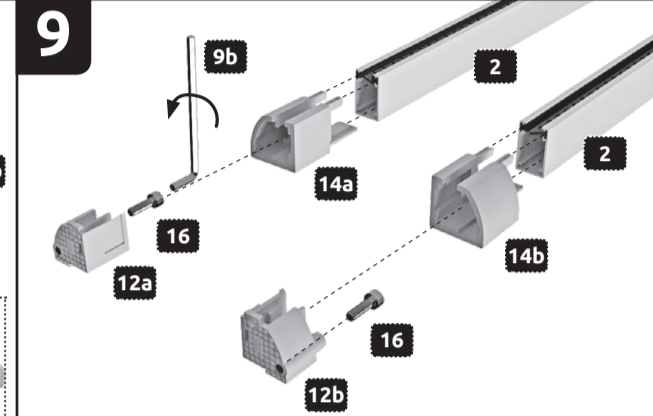


**DE** Drehen Sie je eine Schraube 16 mittels Innensechskant 9b in die dafür vorgesehene mittlere Ausnehmung der Endkappen 13a und 13b. Achten Sie auf die Lage der Endkappen. Führen Sie die Feder 15 in die rechte Ausnehmung der linken Endkappe 13a. Stecken Sie die Abdeckkappen 13a und 13b an die Kassette 1.

**EN** Attach one screw each 16 through the hexagonal socket 9b in the intended middle recess of the end caps 13a and 13b. Take note of the position of the end caps. Insert the spring 15 in the right recess of the left end cap 13a. Attach the covering caps 13a and 13b to the cartridge 1.

**FR** Vissez respectivement une vis 16 à l'aide d'une douille hexagonale 9b dans l'évidement central des capuchons d'extrémité 13a et 13b prévu à cet effet. Faites attention à la position des capuchons d'extrémité. Introduisez le ressort 15 dans l'évidement droit du capuchon d'extrémité gauche 13a. Installez les couvercles 13a et 13b sur la cassette 1.

9

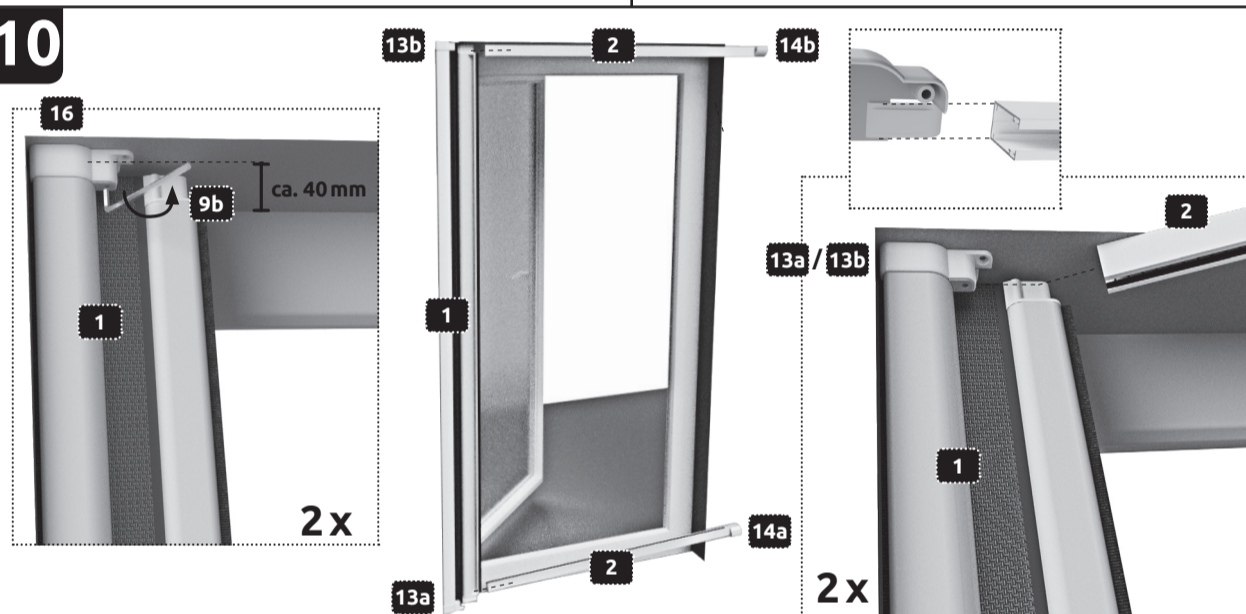


**DE** Drehen Sie je eine Schraube 16 mittels Innensechskant 9b in die dafür vorgesehene Ausnehmungen der unteren Klemnteile 12a und 12b. Verbinden Sie die unteren und oberen Klemnteile 12a und 14a, sowie 12b und 14b miteinander. Führen Sie die verbundenen Klemmeinheiten in die Führungsschienen 2. Achten Sie auf die Lage der abgebildeten Einzelteile.

**EN** Attach one screw each 16 through the hexagonal socket 9b in the intended middle recess of the end caps 12a and 12b. Connect the lower and upper clamp parts 12a and 14a, as well as 12b and 14b together. Insert the connected clamp units into the guide rails 2. Take note of the position of the depicted individual parts.

**FR** Vissez respectivement une vis 16 à l'aide d'une douille hexagonale 9b dans l'évidement central des capuchons d'extrémité 12a et 12b prévu à cette fin. Reliez ensemble les pièces de blocage supérieures et inférieures 12a et 14a, ainsi que 12b et 14b. Insérez les pièces de blocage reliées dans les rails de guidage 2. Faites attention à la position des différentes pièces illustrées.

10



**DE** Klemmen Sie die Rollokassette 1 mit ca. 40 mm Abstand zum Türstock vorerst locker in die Laibung, indem Sie die innenliegenden Schrauben 16 mittels Innensechskant 9b betätigen. Die Schraubenaufnahme zeigt dabei nach außen. Verbinden Sie die Führungsschienen 2 über die Endkappen 13a und 13b mit der Rollokassette 1.

**EN** Initially, loosely clamp the roller blind cartridge 1 with approx. 40 mm distance to the door frame into the reveal by using the inner screws 16 via the hexagonal socket 9b. The screw section should point outwards, when doing this. Attach the guide rails 2 via the end caps 13a and 13b with the roller blind cartridge 1.

**FR** Bloquez la cassette de store 1 à une distance d'environ 40 mm du châssis de porte dans l'embrasure, mais sans l'immobiliser pour le moment, en manoeuvrant les vis inférieures 16 à l'aide d'une douille hexagonale 9b. Le logement des vis est alors orienté vers l'extérieur. Reliez les rails de guidage 2 par les capuchons d'extrémité 13a et 13b avec la cassette de store 1.

11



**DE** Klemmen Sie das Rollo durch Verstellen der innenliegenden Schrauben 16 an Rollokassette 1 und Führungsschienen 2 mittels Innensechskant 9b in die Mauerlaibung.

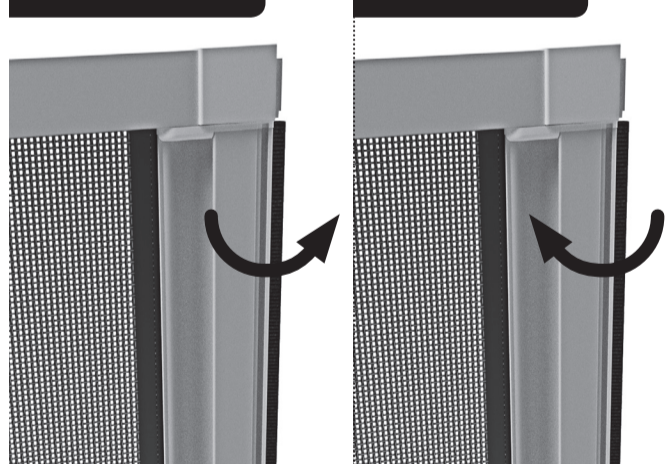
**EN** Attach the roller blind through adjusting the inner screws 16 on the roller blind cartridge 1 and guide rails 2 via the hexagonal socket 9b in the wall reveal.

**FR** Bloquez le store en réglant les vis inférieures 16 sur la cassette de store 1 et les rails de guidage 2 à l'aide d'une douille hexagonale 9b dans l'embrasure du mur.

CLOSE

OPEN

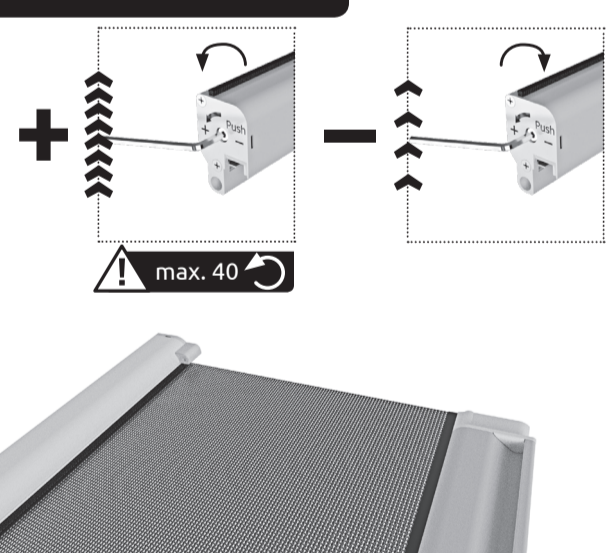
OPTIONAL



**DE** Zum Schließen des Rollos ziehen sie die Griffschiene zur Verschlussseite. Diese rastet in den seitlichen Verriegelungselementen ein. Zum Öffnen drücken Sie die Griffschiene nach außen, sodass diese entriegelt.

**EN** To close the roller blind, pull the guide rail to the lock side. This snaps into the side locking elements. To open, press the guide rails out, so they unlock.

**FR** Pour fermer le store, tirez la barre de manoeuvre vers le côté de la fermeture. Celle-ci s'encroche dans les éléments de verrouillage latéraux. Pour ouvrir le store, poussez la barre de manoeuvre vers l'extérieur afin de la déverrouiller.



**DE** Das Rollo ist bereits vorgespannt. Sie können die Spannung des Rollos im Bedarfsfall nachjustieren. Beachten Sie dabei die maximale Anzahl von 40 Umdrehungen.

**EN** The roller blind is preloaded. You can adjust the tension on the blind, if necessary. Take note of the max. number of rotations, which is 40 rotations.

**FR** Le store est préalablement tendu. Au besoin, vous pouvez modifier la tension du store. Mais respectez à ce propos le nombre maximum de 40 tours.

