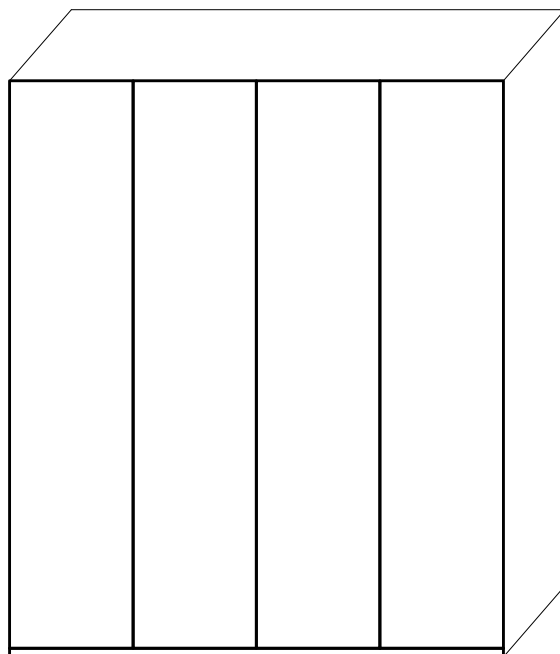
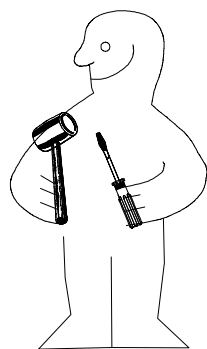
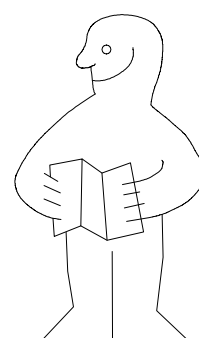
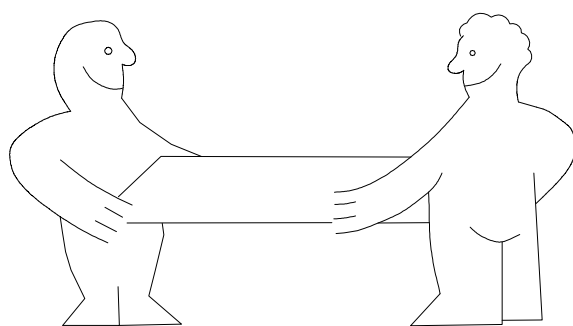
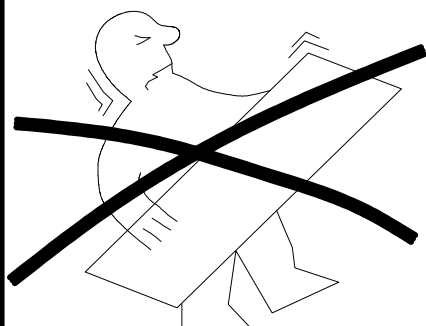


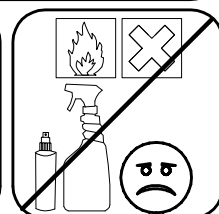
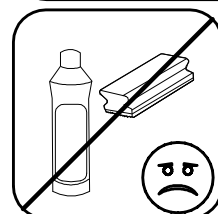
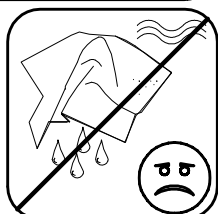
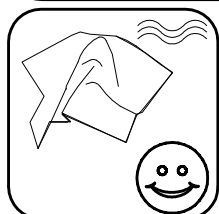
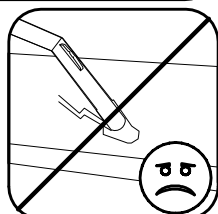
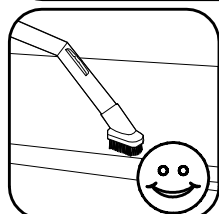
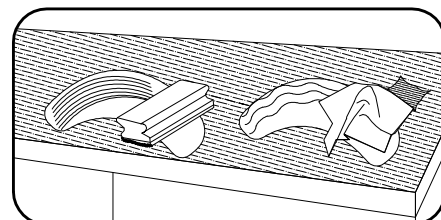
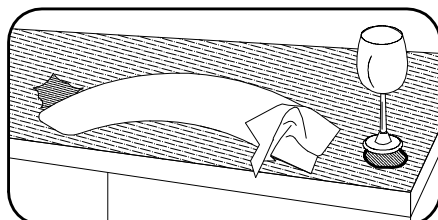
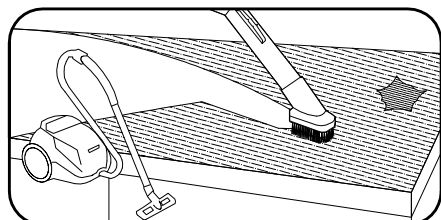
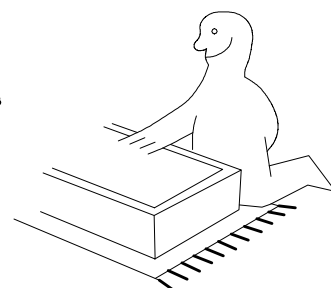
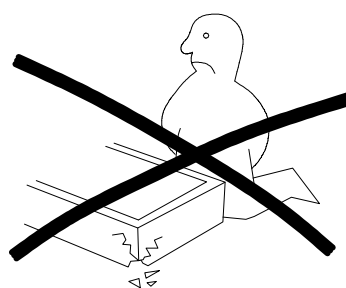
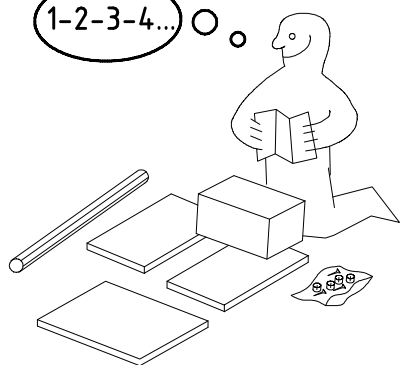
980341



NSP 180



1-2-3-4... ○ ○



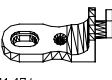


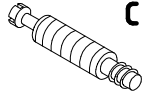
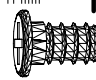
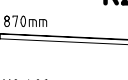
980341

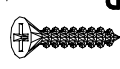
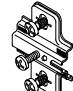
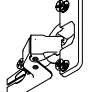
02.12.04 / 13.07.12



07 12

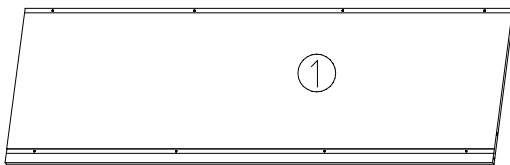
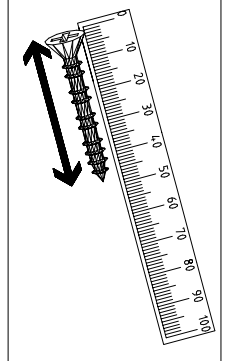
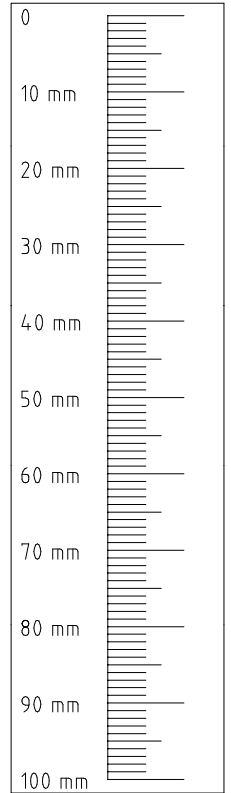
1/9

 111 102	A 12x
 111 610	L7 8x
 111 174	J1 4x

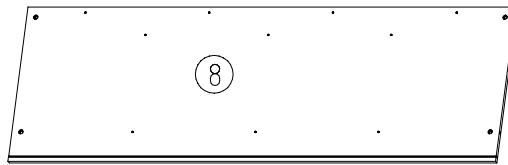
 111 103	C 12x
 M6 x 11 mm 121 181	T6 4x
 870mm 112 402	K20 2x

 3,5 x 35 mm 121 375	G14 8x
 112 268	M 12x
 112 267	N 12x

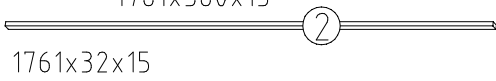
 117 001	K1 4x
 3,5 x 15 mm 121 370	G1 8x



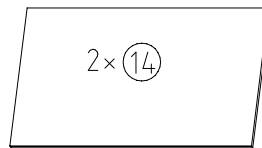
1761x560x15



1761x560x15



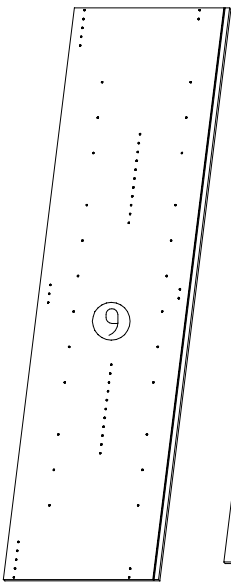
1761x32x15



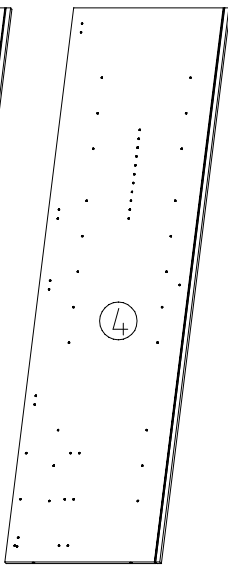
2x 14
873x500x18



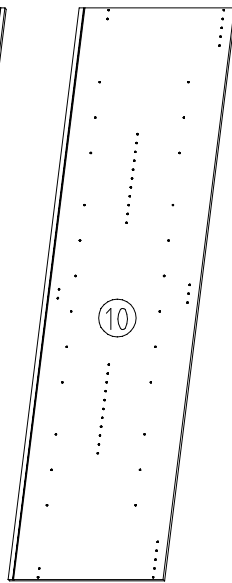
1761x32x15



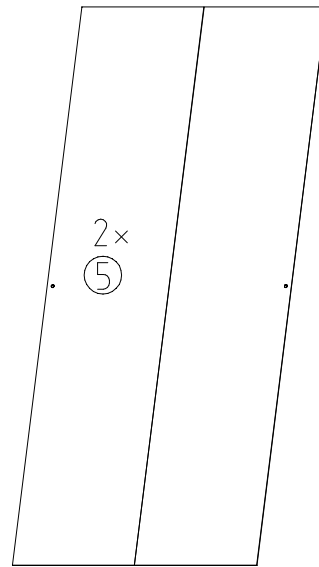
2064x560x15



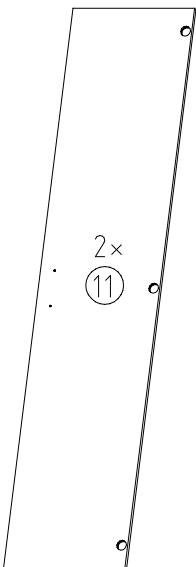
2001x560x15



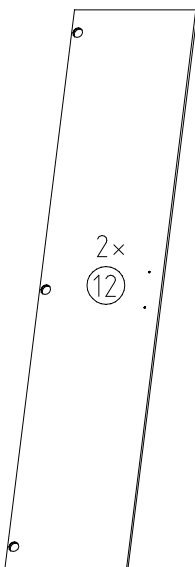
2064x560x15



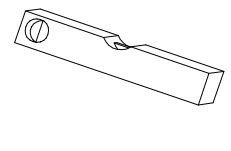
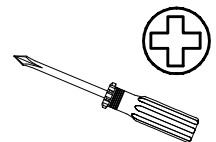
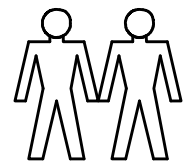
2x 5
2015x882x2,5



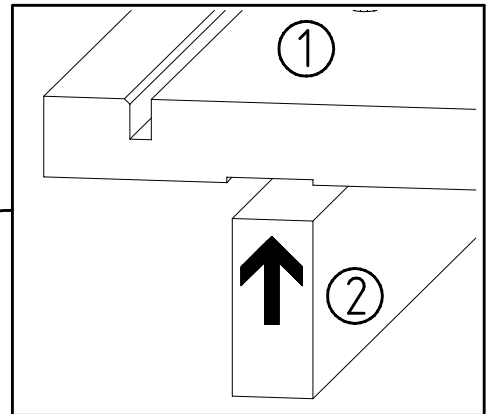
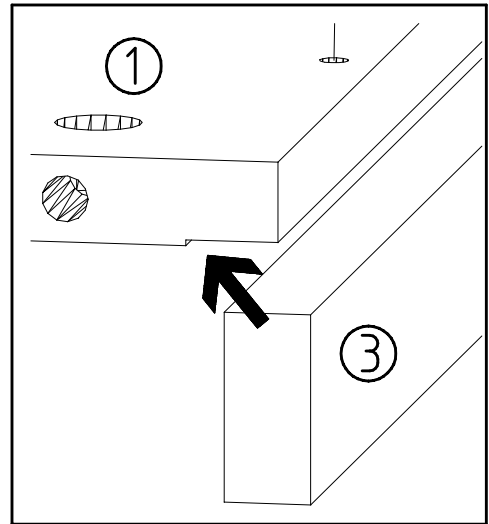
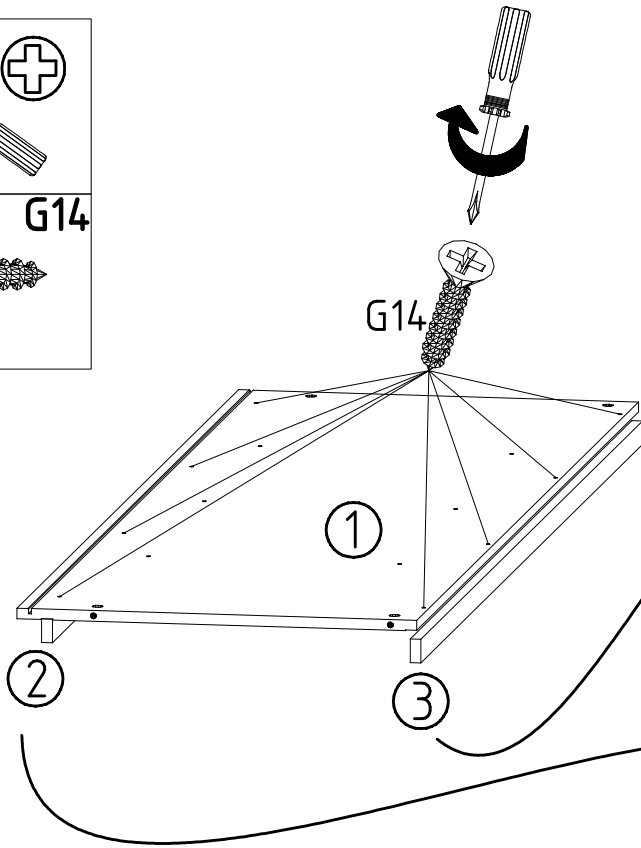
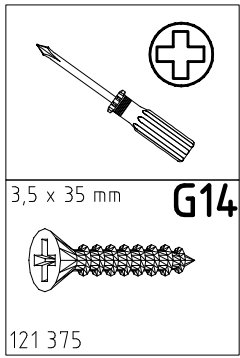
2021x439x15



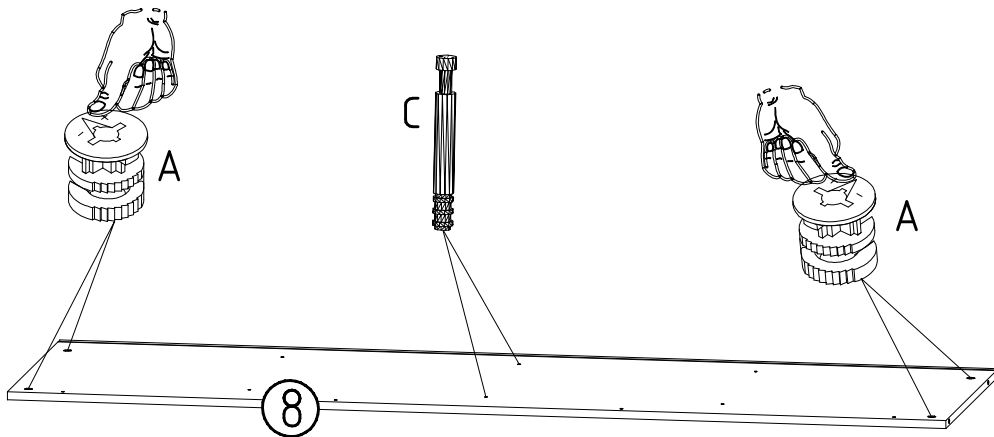
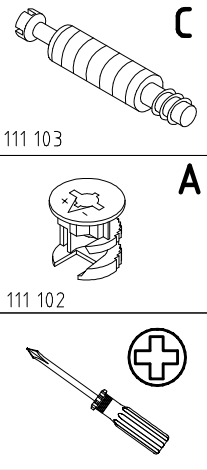
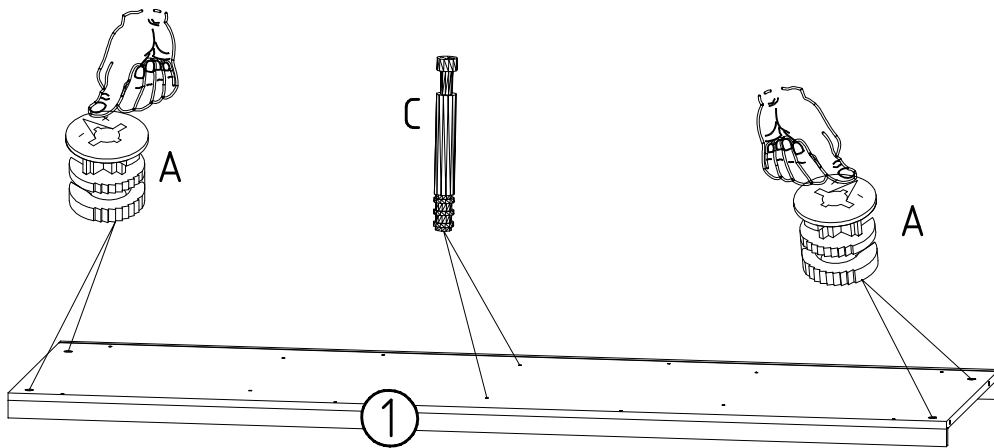
2021x439x15



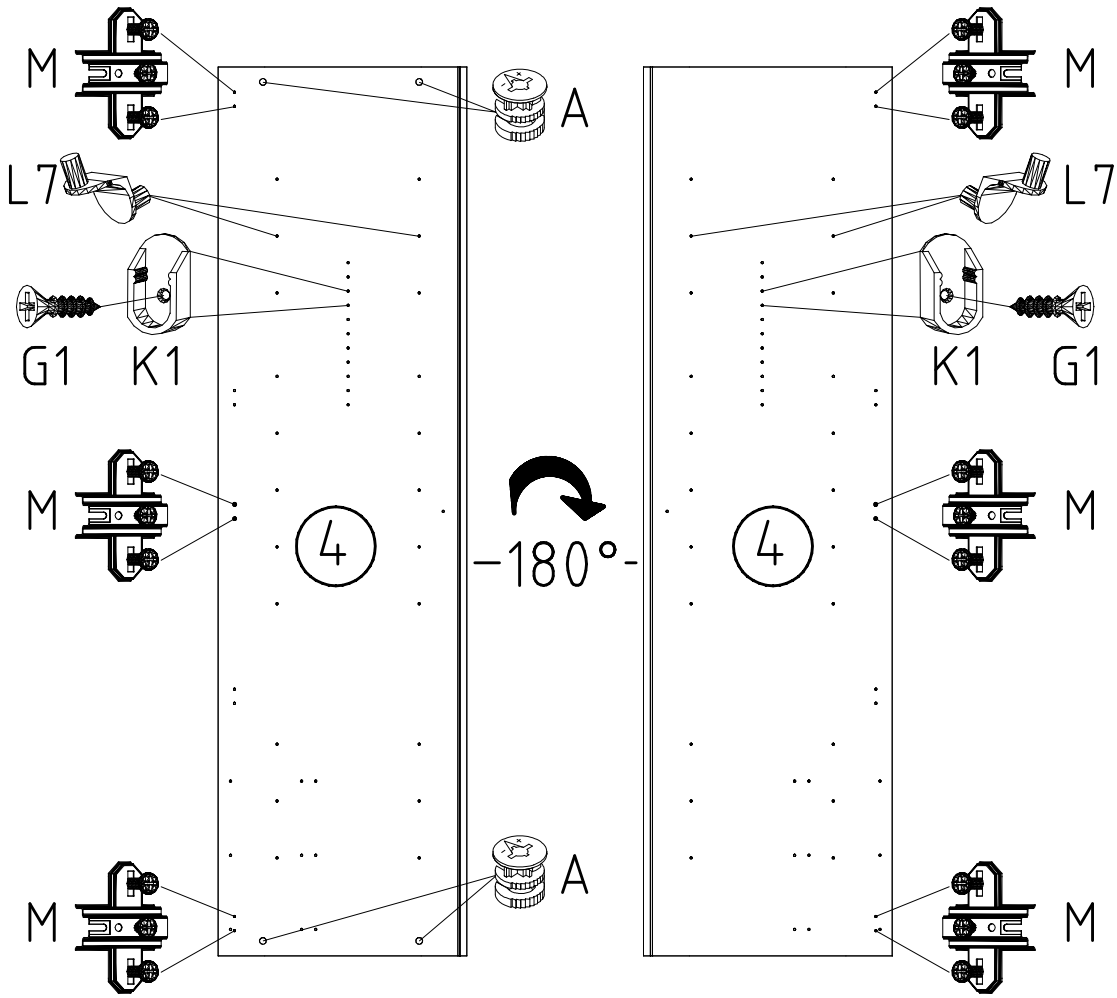
1


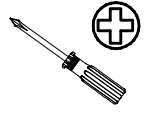

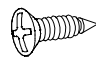

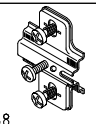



2

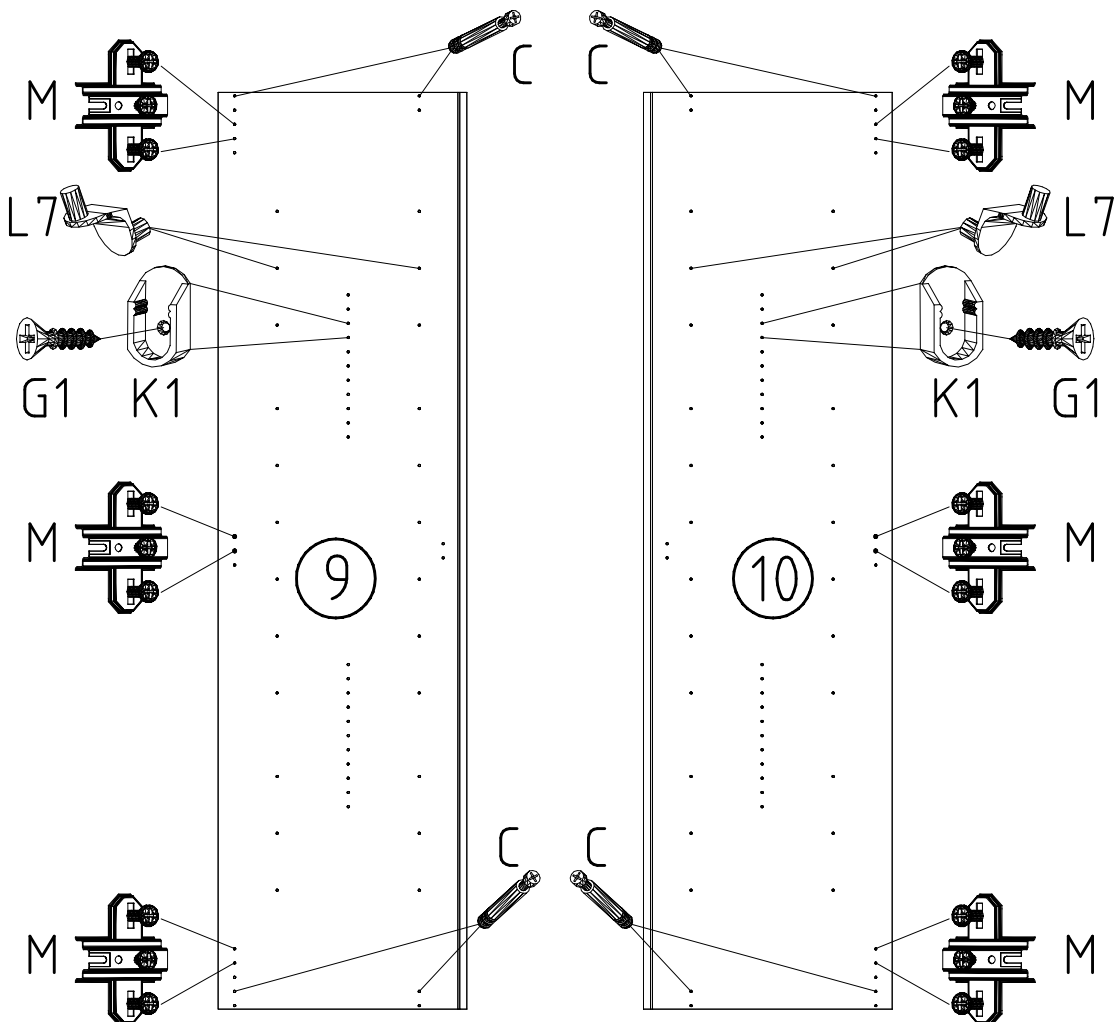





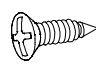
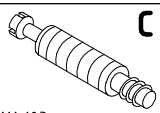
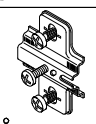

3



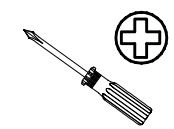
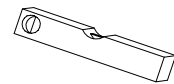
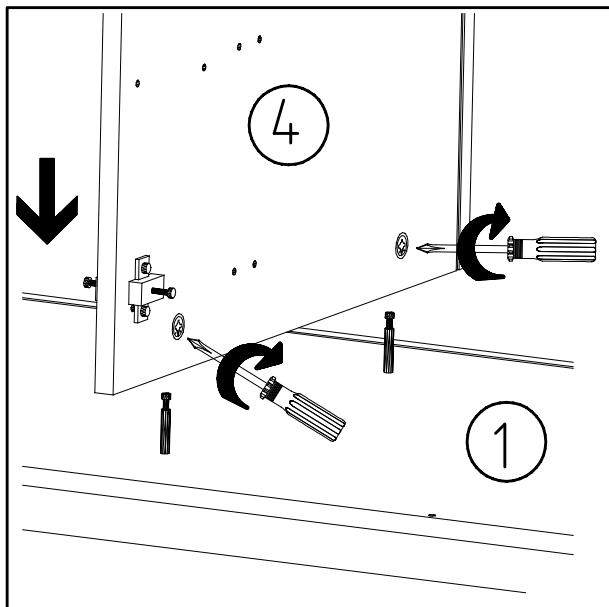
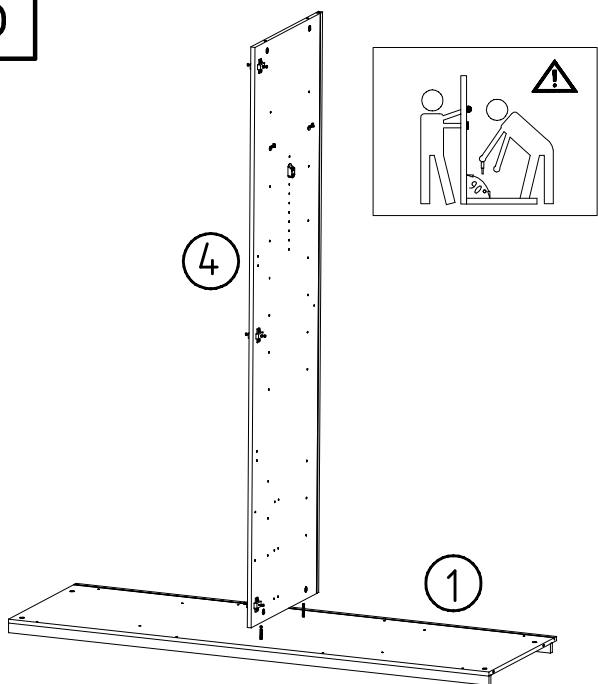
-  L7
111 610
-  
- 3,5 x 15 mm G1
 121 370
-  A
111 102
-  M
112 268
-  K1
117 001

4

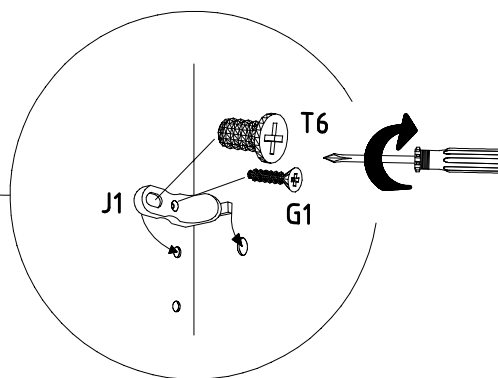
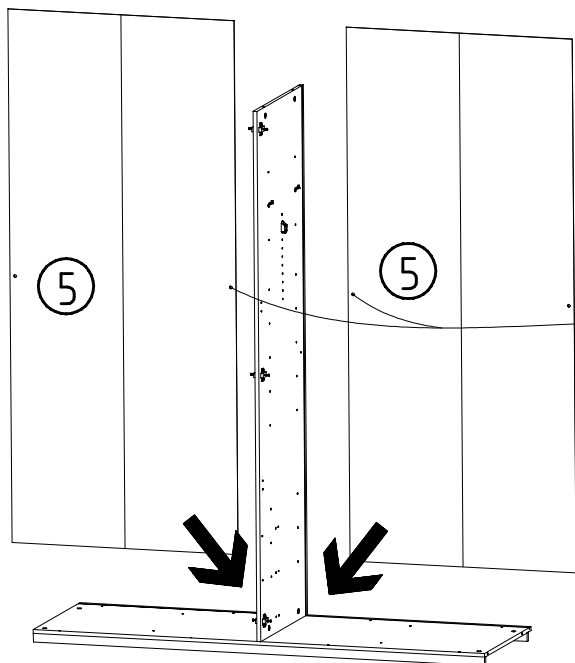


-  L7
111 610
-  
- 3,5 x 15 mm G1
 121 370
-  C
111 103
-  M
112 268
-  K1
117 001

5



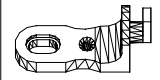
6



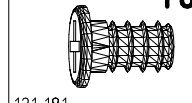
3,5 x 15 mm **G1**



121 370 **J1**



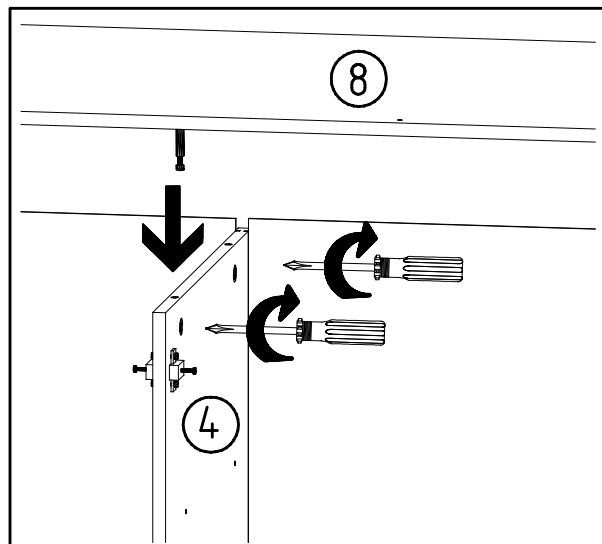
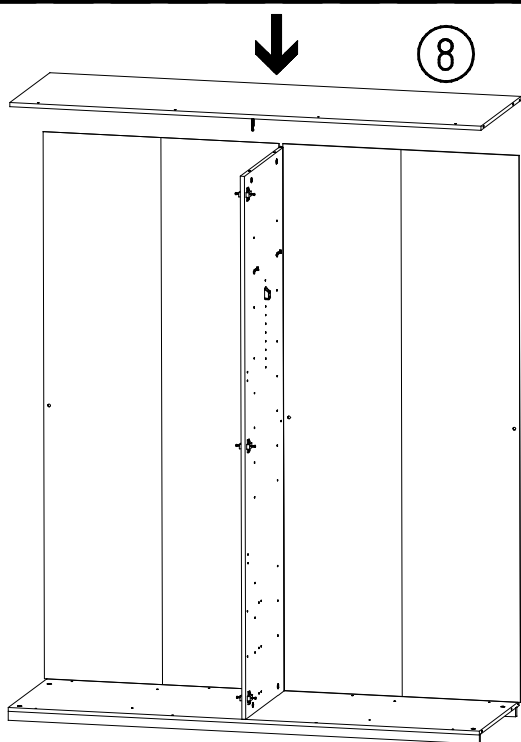
111 174 **T6**



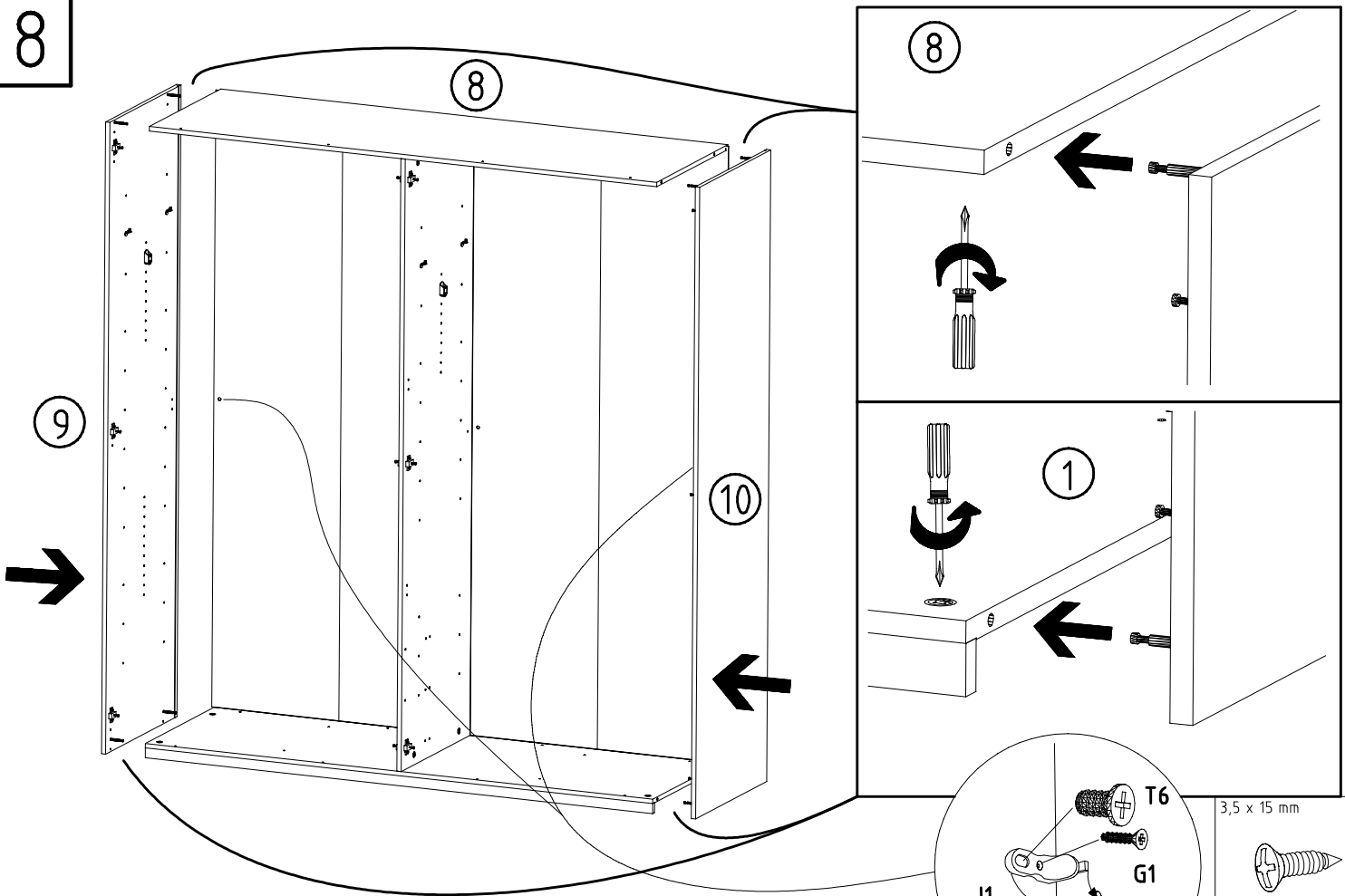
M6 x 11 mm



7



8

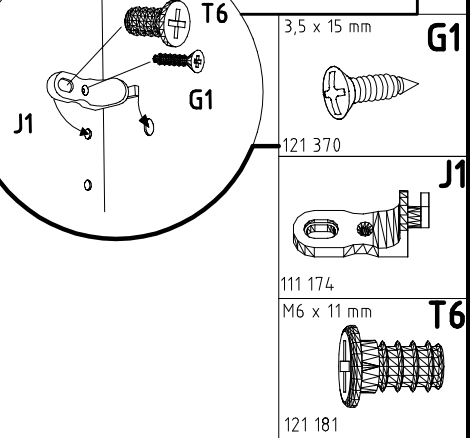


8

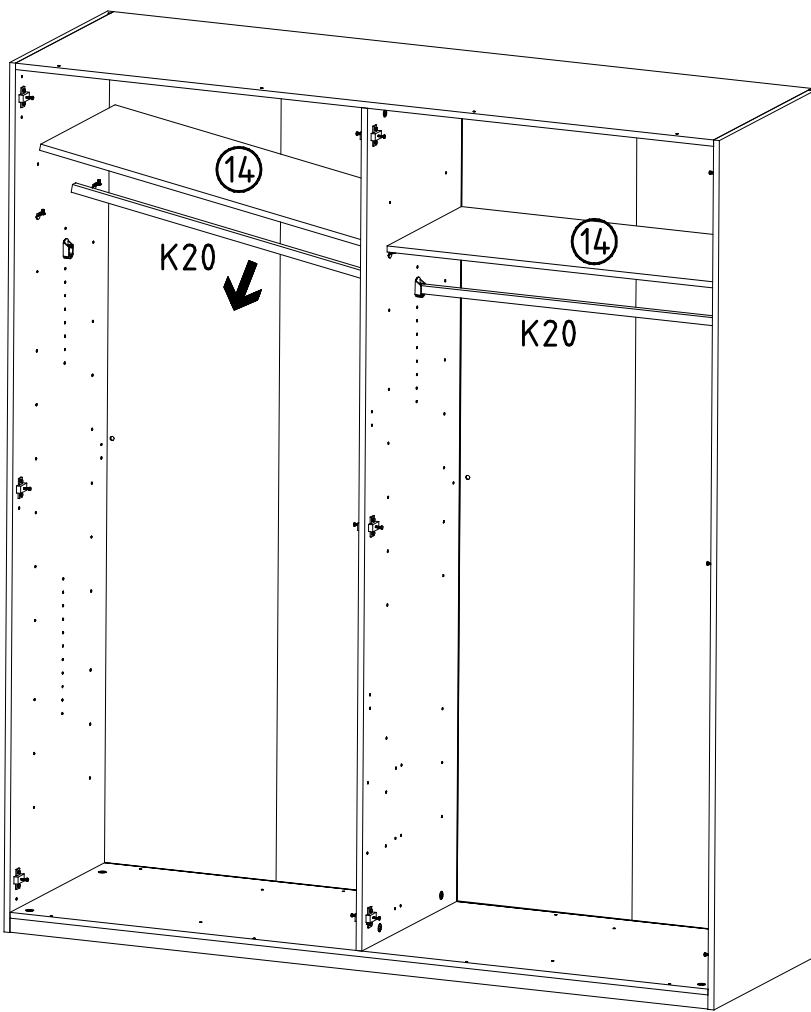
9

10

1



9

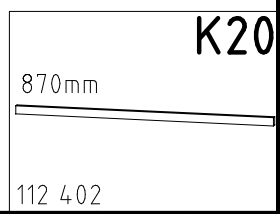


14

K20

14

K20

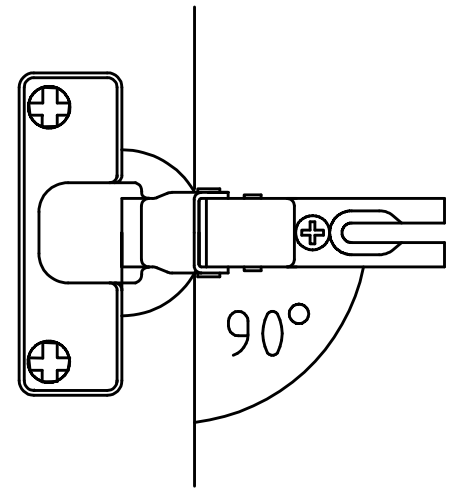
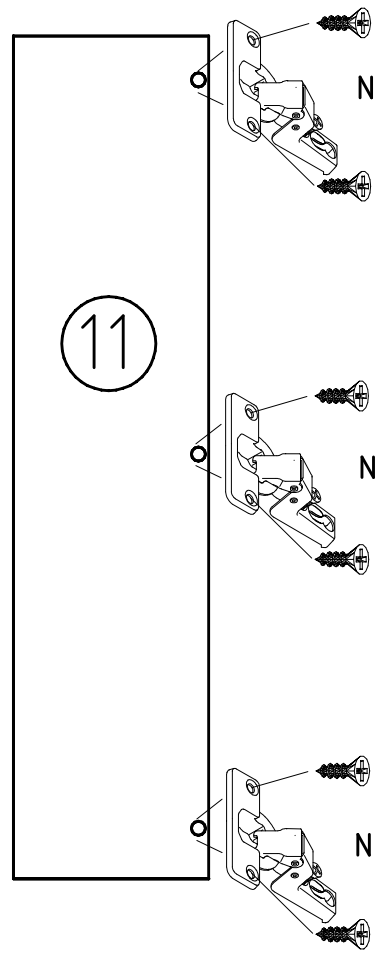
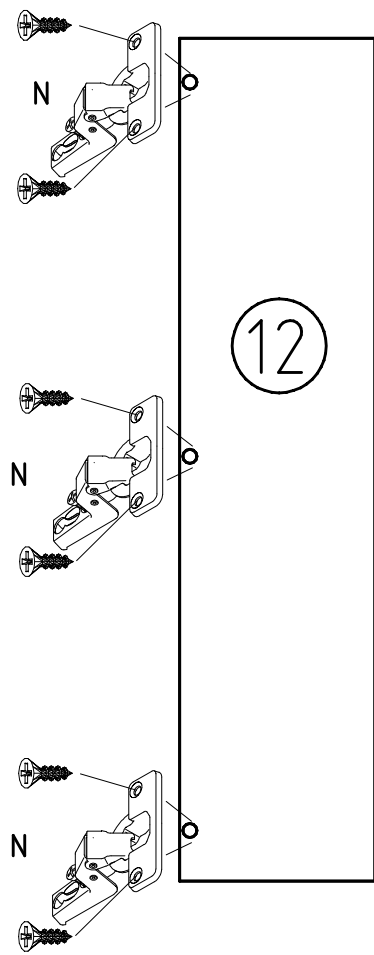
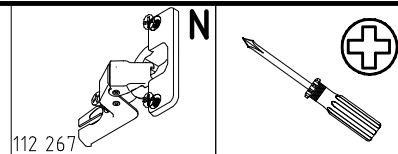


K20

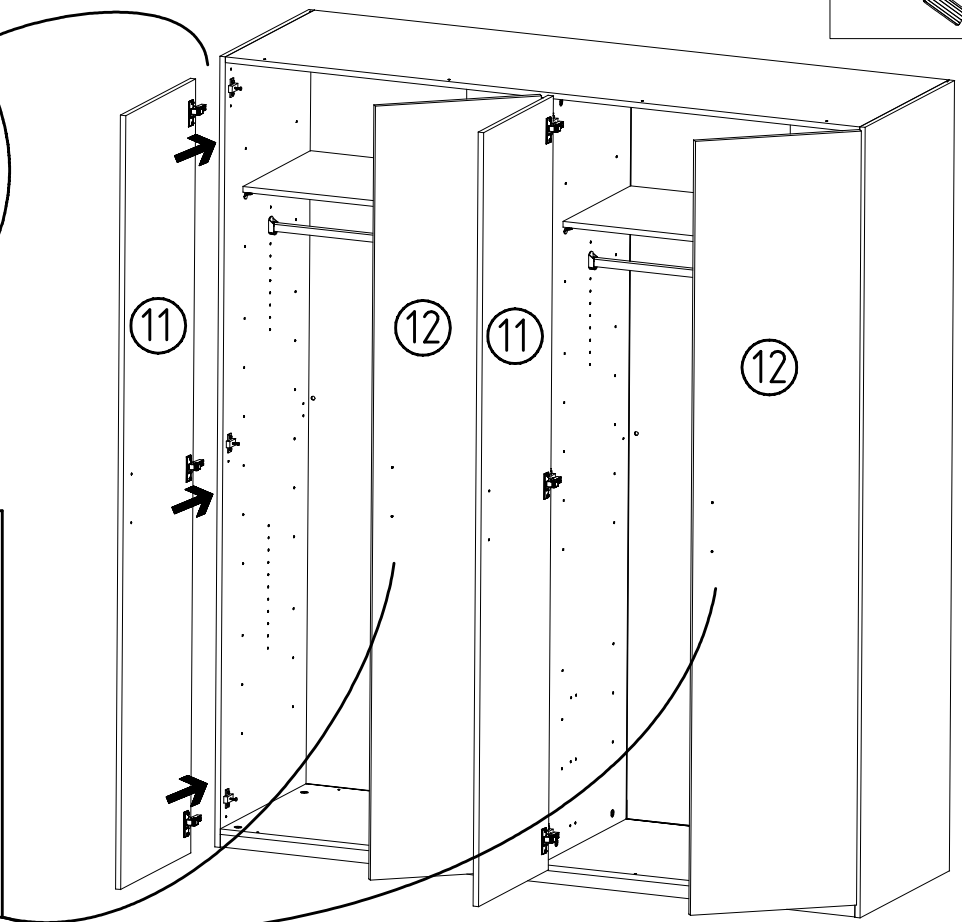
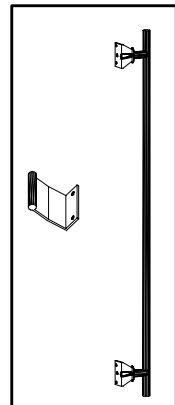
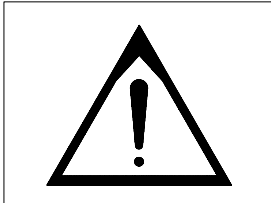
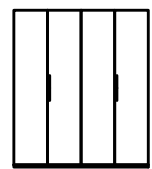
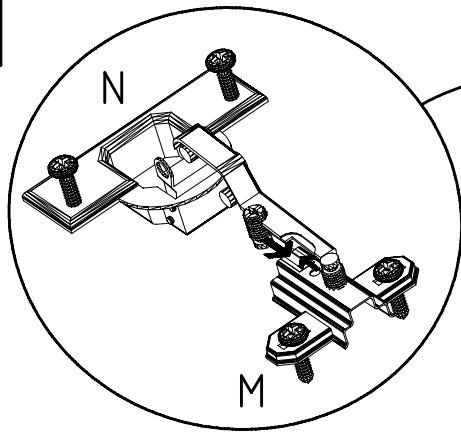
870mm

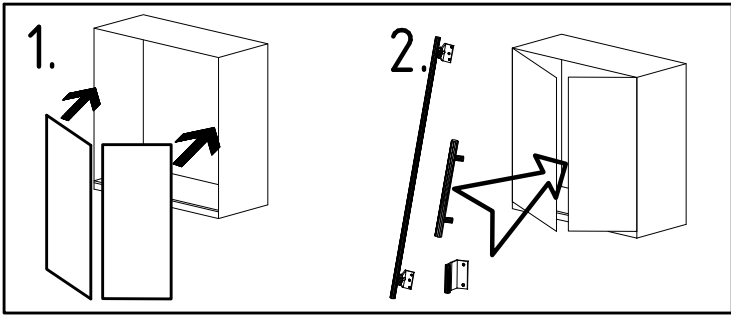
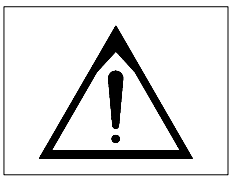
112 402

10

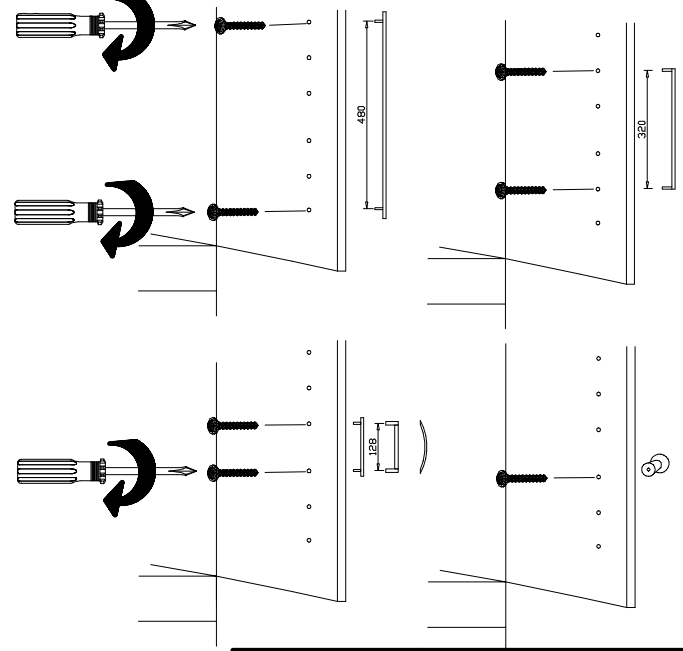
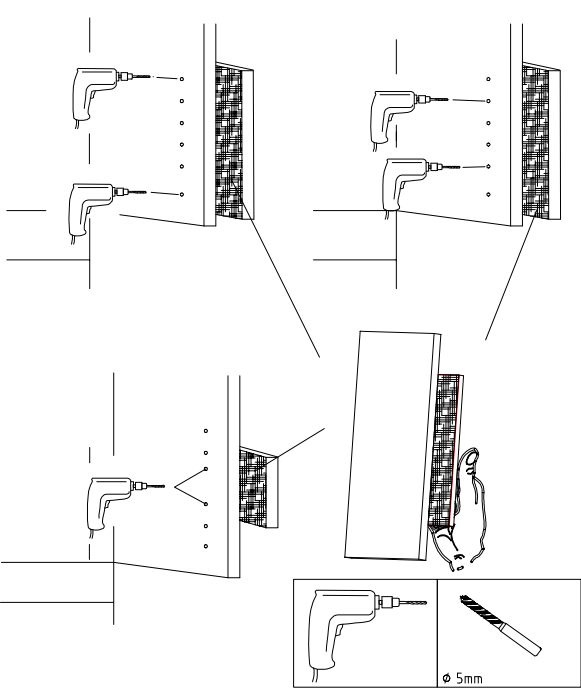
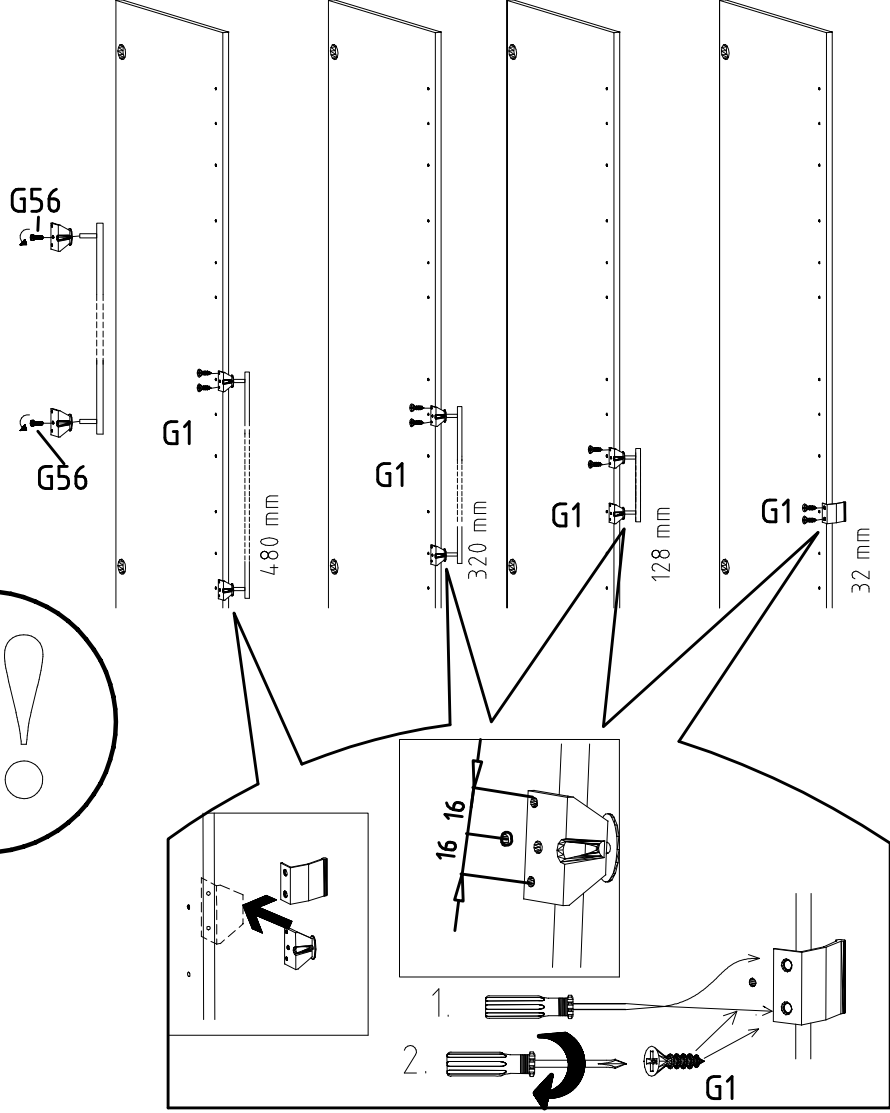
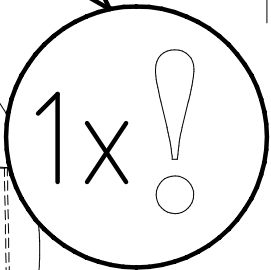
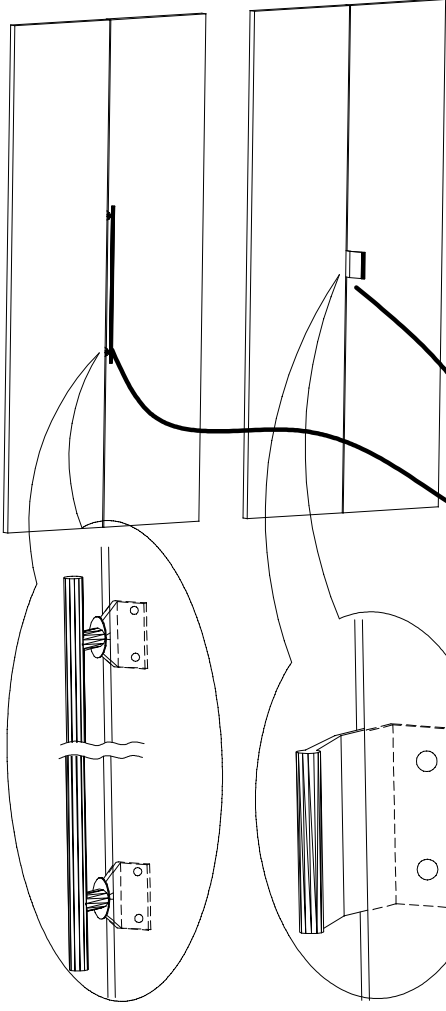


11

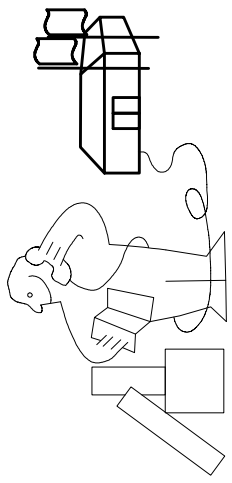
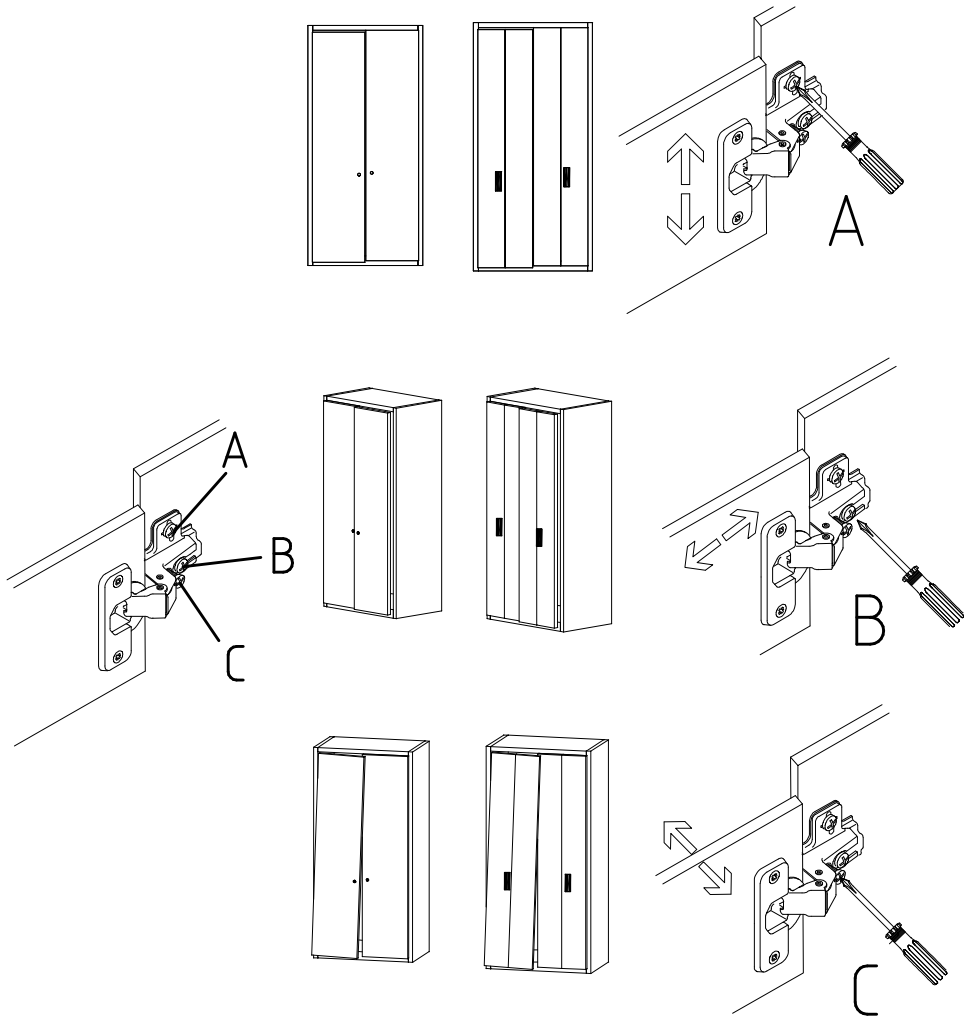




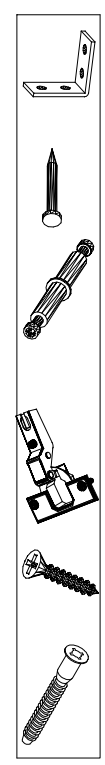
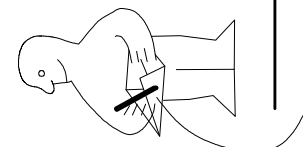
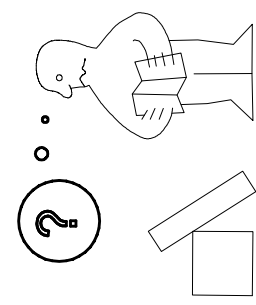
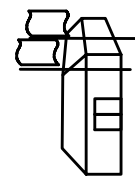
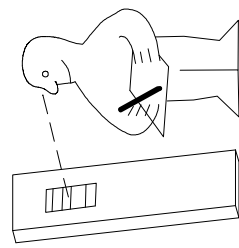
3,5 x 15 mm 121 370 	G1 4,0 x 12 mm 122 625
----------------------------	----------------------------------



 SP27 4 X 27mm 122620 4,0x22 G49 122 609



Modell/Model/Modèle



{121 370}	{ G 1 }	{4x}

Änderungen die dem technischen Fortschritt geschuldet sind, behalten wir uns vor!
 Bei nicht vorschriftsmäßiger und/ oder nicht fachmännischer Montage wird bei Personen- und/ oder Sachschäden keinerlei Haftung übernommen.
 WIMEX Wohnbedarf/ Import Export Handels GmbH/ Postfach 1407/ 49112 Georgsmarienhütte/ Germany
 Tel.:(+49) 05401 8598 16/17 Fax.:(+49) 05401 8598 33 Mail: info@wimex-wohnbefarf.de

104P-Nr. / 104P-No. 150X-Nr. / 150X-No. Auftrag/Order-No. / No. de Commande

23203 **30110XY** 104

Kunde MAX MUSTERMANN
Customer
Client

Kommission / your order reference / votre reference

3377 MINDEN

Dekor / Decor Decor / Modell / Modele

F99 **SAMPLE**

F99842 SCHWEBETUERENSCHRANK 250 CM H 216CM
PLANKENEICHE NB + RAU STEEL
PLANKENEICHE NACHBILDUNG

202320301107241476000001

Paket / Package / Paquet

414760

SOCKEL

Paket 1 von 8 Colli Kommission 10

HSP-SMT BOD 50 TEXT/TEX SOCKEL 32 FRESH TV / LF 104
SO-BOD TEXT RASTEX/ ZNBOD D18MM TX KLSTA

Montage - Anleitung Laenge 520,0 OBEREN
KS-64 Breite 568,0 OBEREN

SOCKEL32 KLEB

Bei Warenauslieferung für Rückgabe beachten!
En cas de livraison veuillez retourner le bordereau d'envoi.

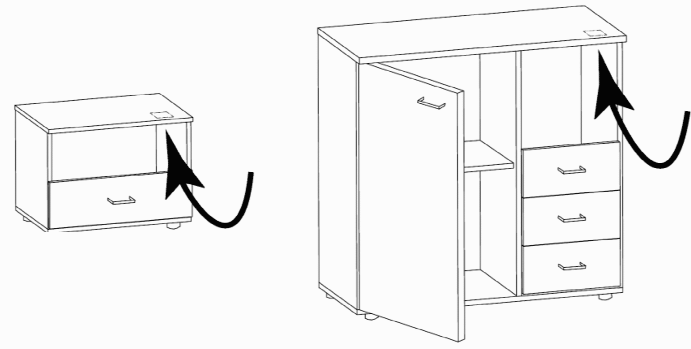
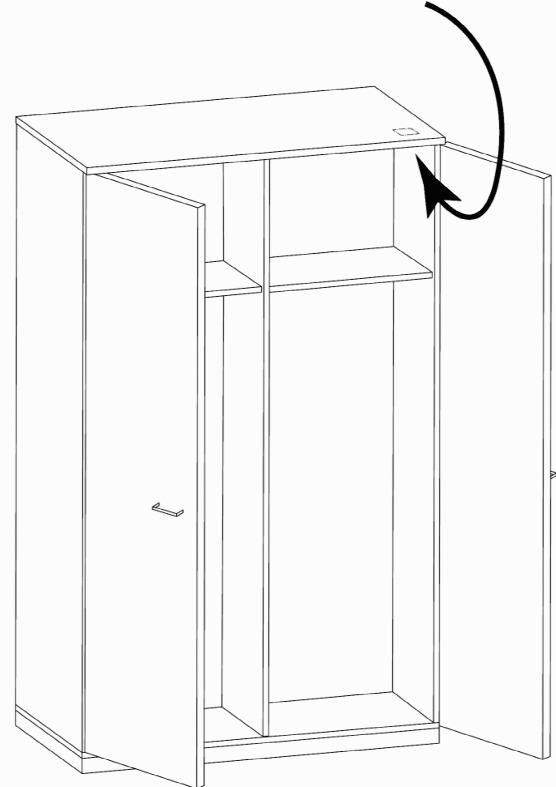
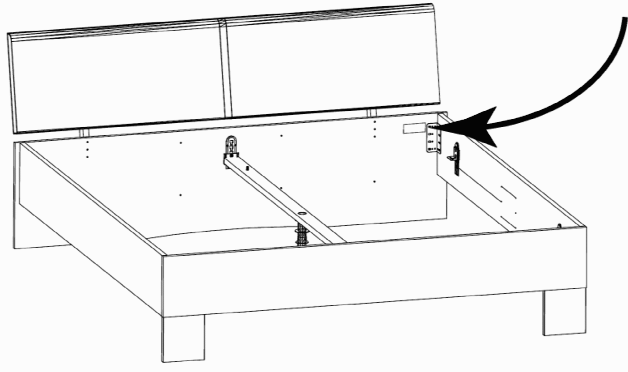


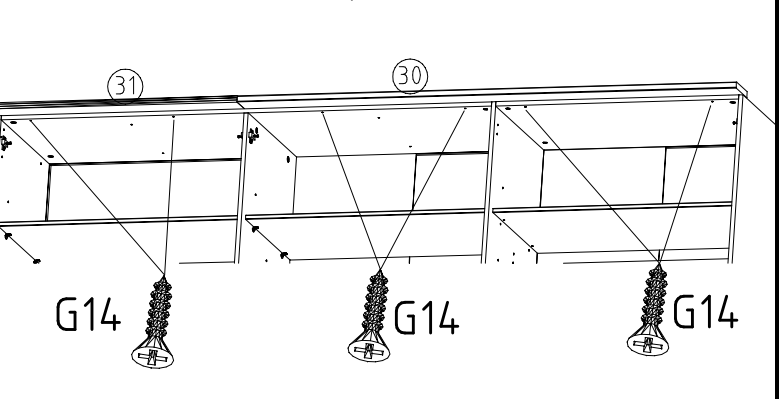
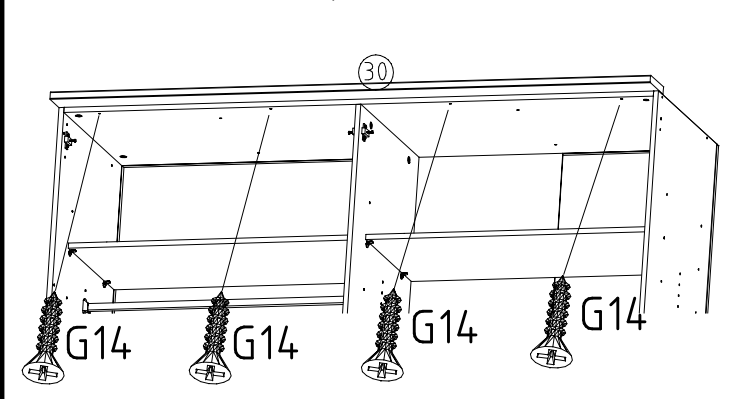
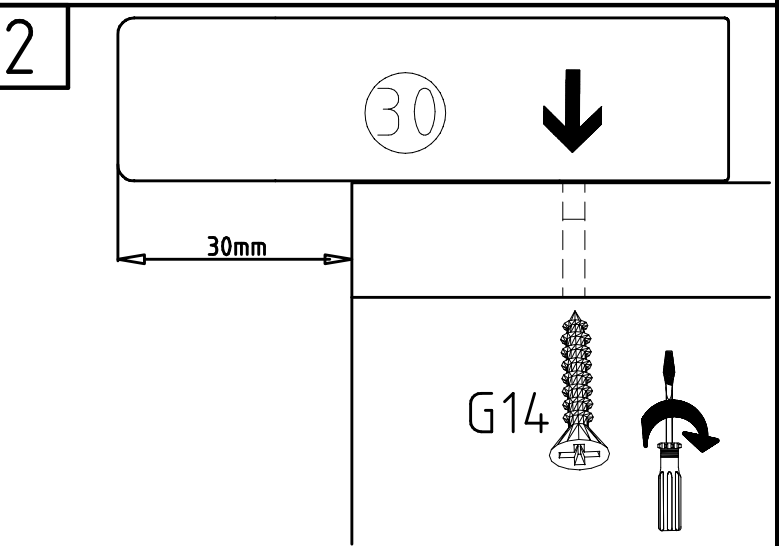
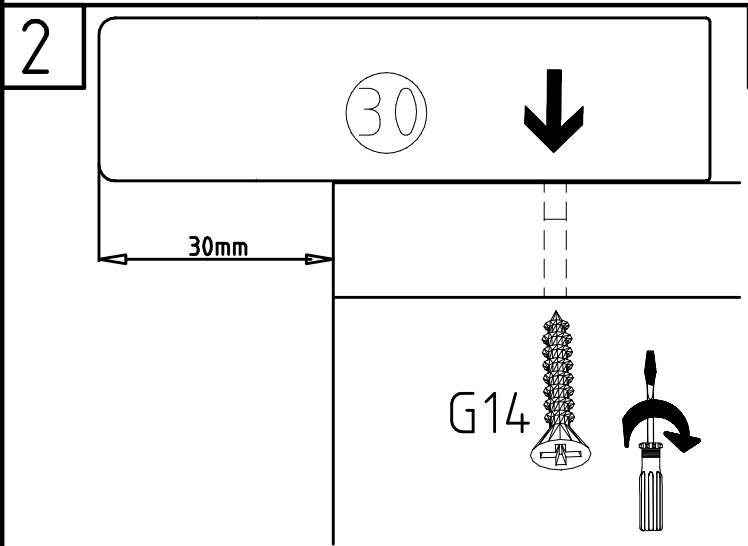
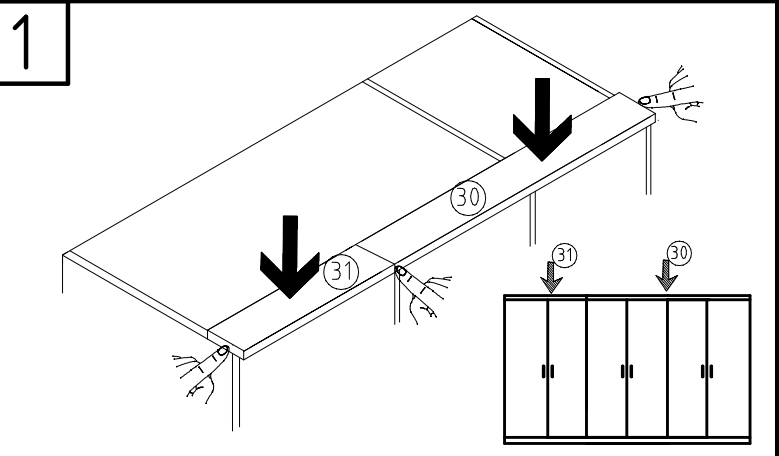
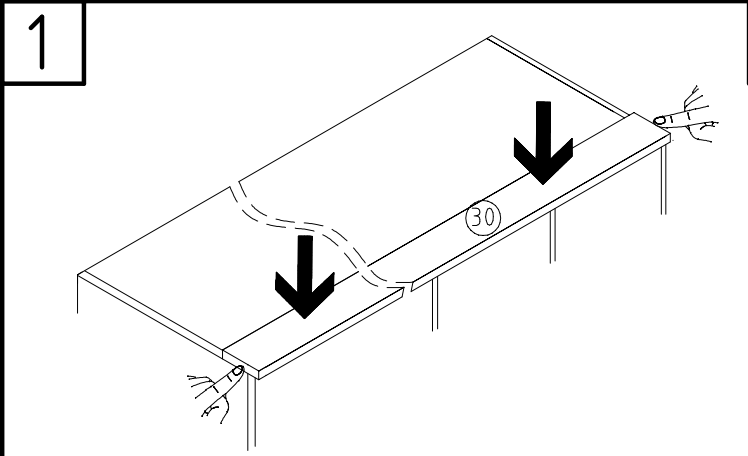
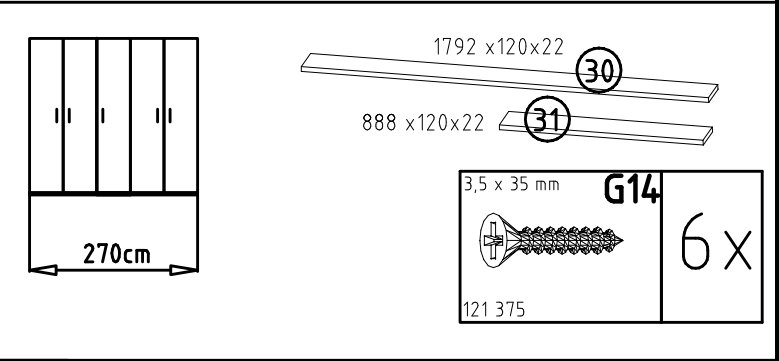
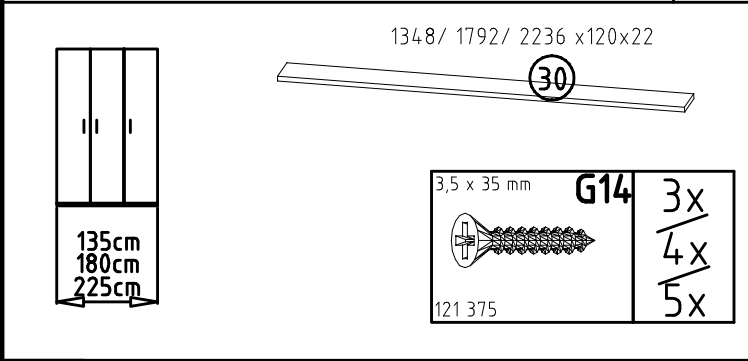
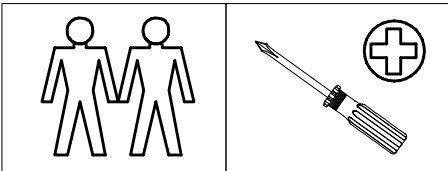
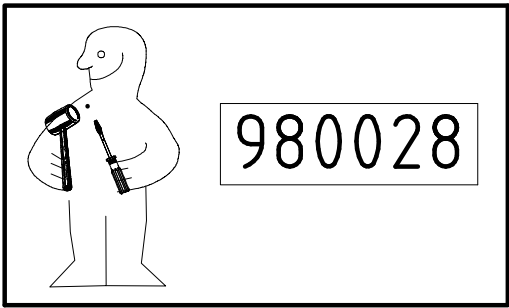
OBEREN 5 30/19 HAUT 23.08.19 OBEREN 1 1. JABOVE OBEREN



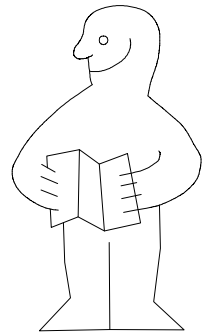
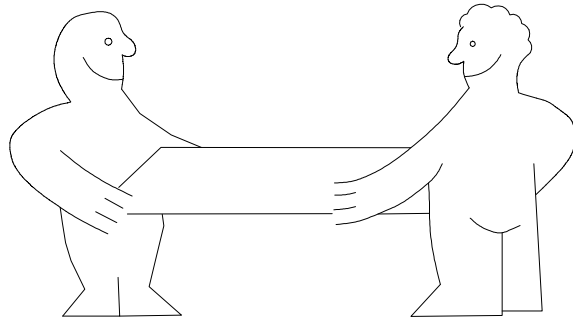
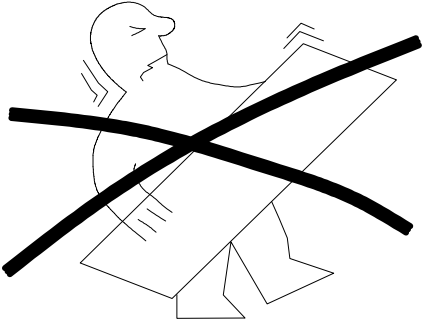
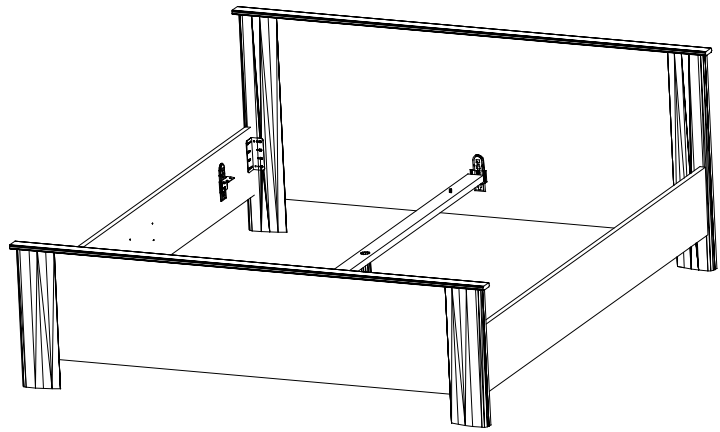
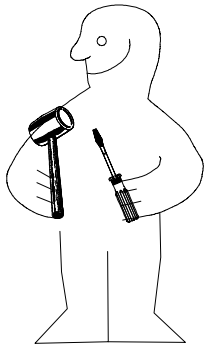
WIMEX Wohnbedarf
Import Export Handelsges mbH & Co. KG
Werner-von-Siemens-Str. 35
D-49124 Georgsmarienhütte - Germany

SAMPLE **23.08.19**
Modellname Produktionsdatum
Model Date of manufacture

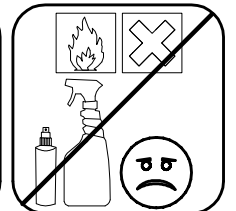
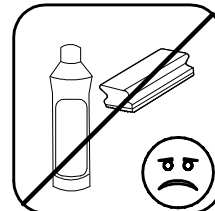
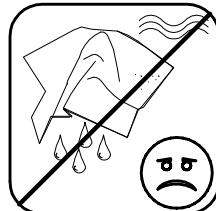
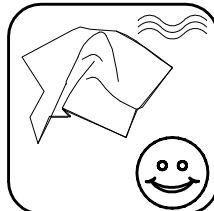
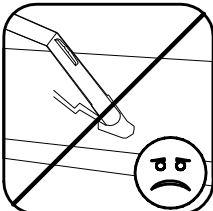
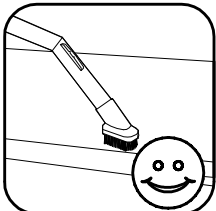
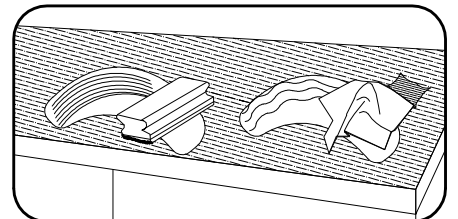
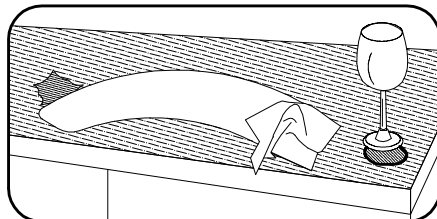
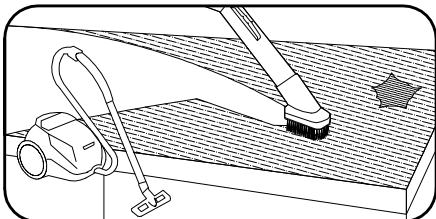
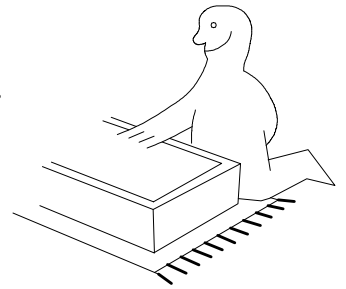
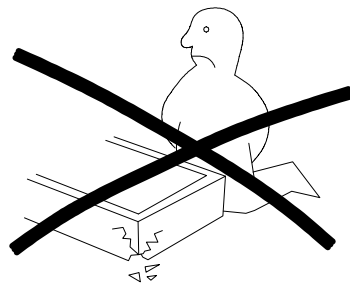
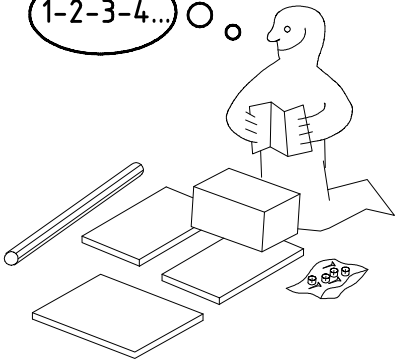




980471



1-2-3-4...

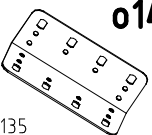
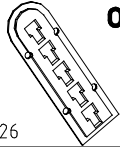
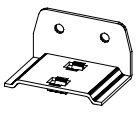


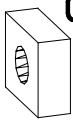
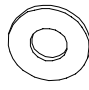
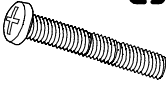
980471




13.03.13 / -

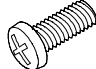
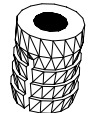
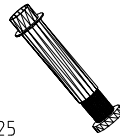
03 13

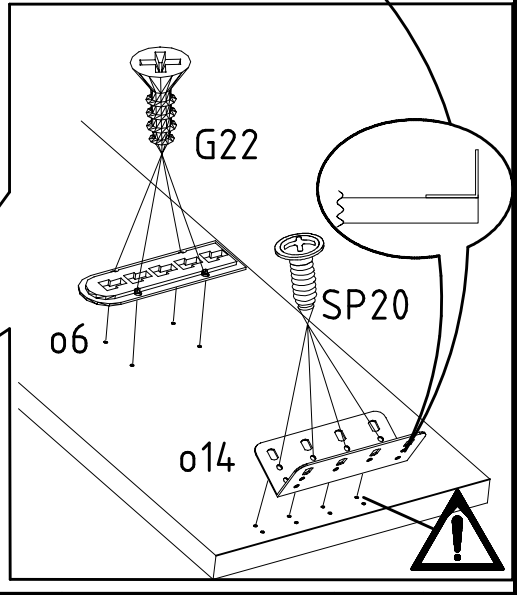
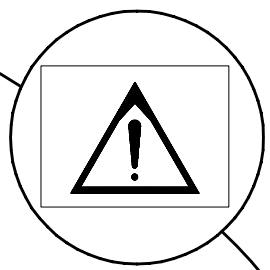
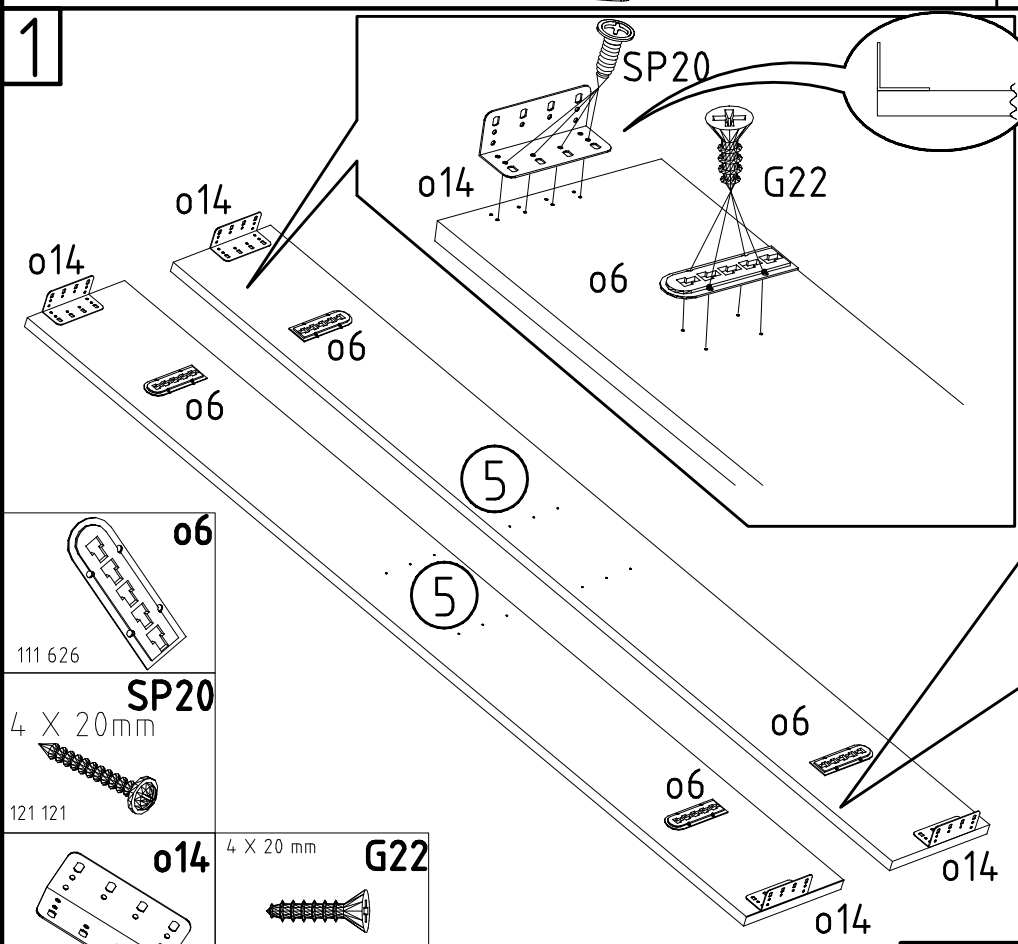
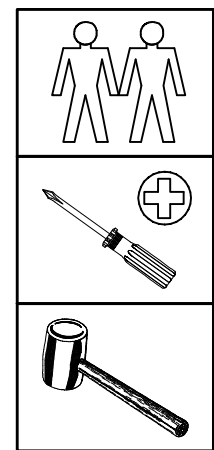
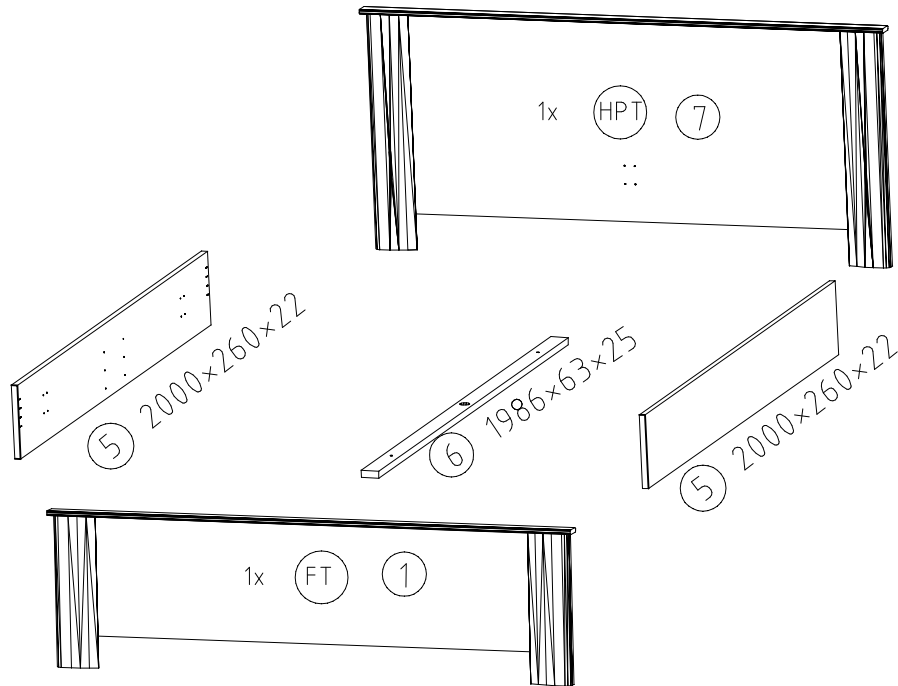
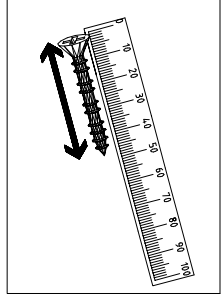
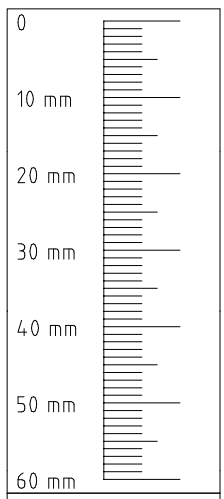
1/4

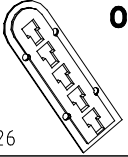

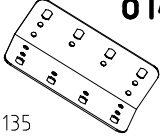

 111 135	o14 4x
 111 626	o6 6x
 111 627	o7 6x

 121 150	G6 4x
 5 x 10 mm 129 410	H1 4x
 5,0 x 4,5 mm 121 147	G57 4x

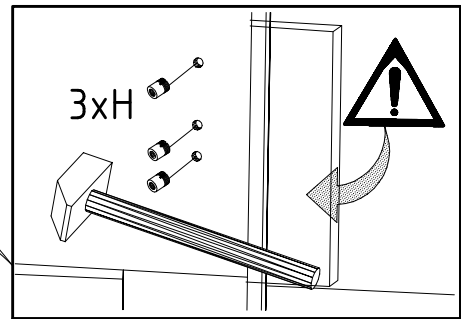
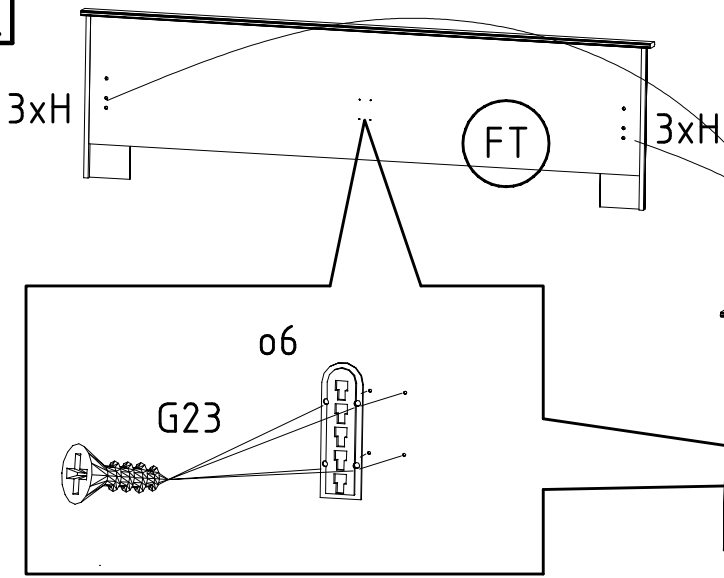
 4,0 x 15 mm 121 110	G23 20x
 4 X 20 mm 121 130	G22 16x
 4 X 20mm 121 121	SP20 16x

 6,0 x 12 mm 121 148	G4 6x
 Ø 10 x 13 mm 111 112	H 6x
 111625	o9 1x



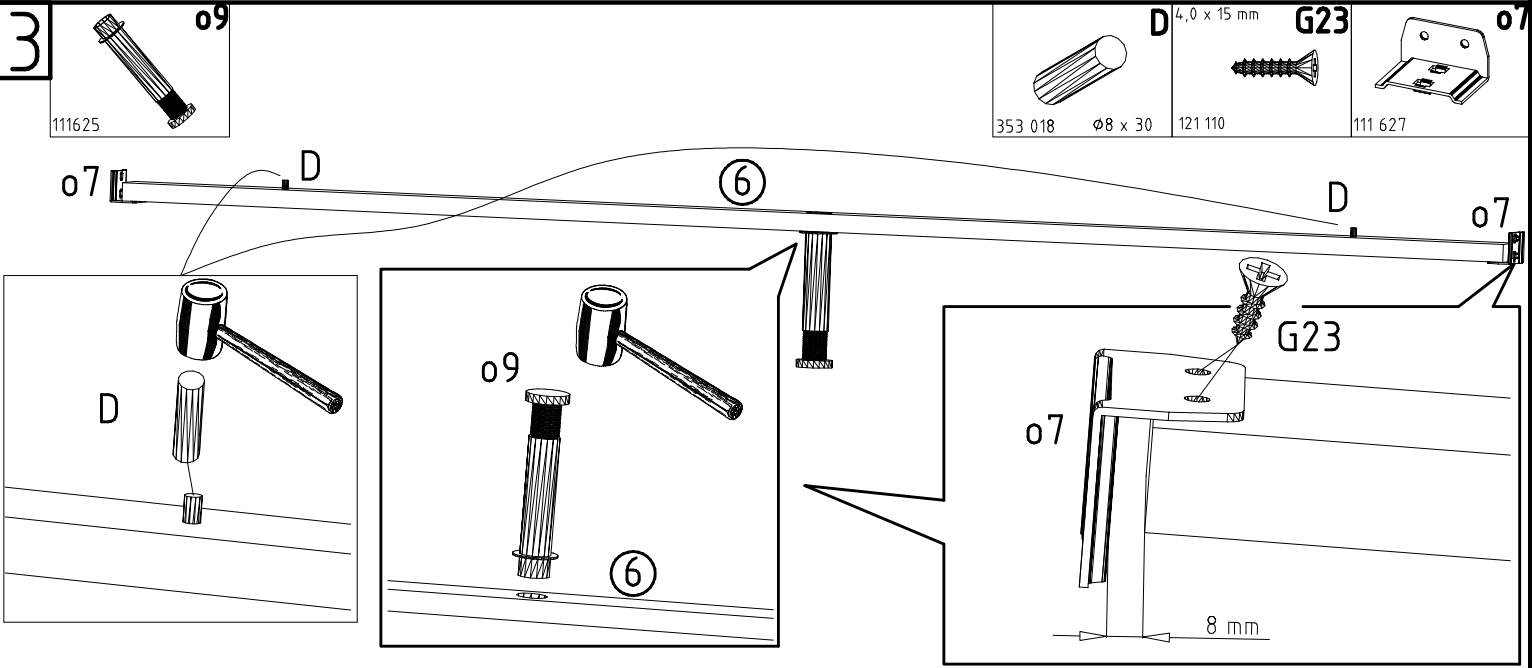
 111 626	o6 6x
 4 X 20mm 121 121	SP20 16x
 111 135	o14 4x
 4 X 20 mm 121 130	G22 16x

2



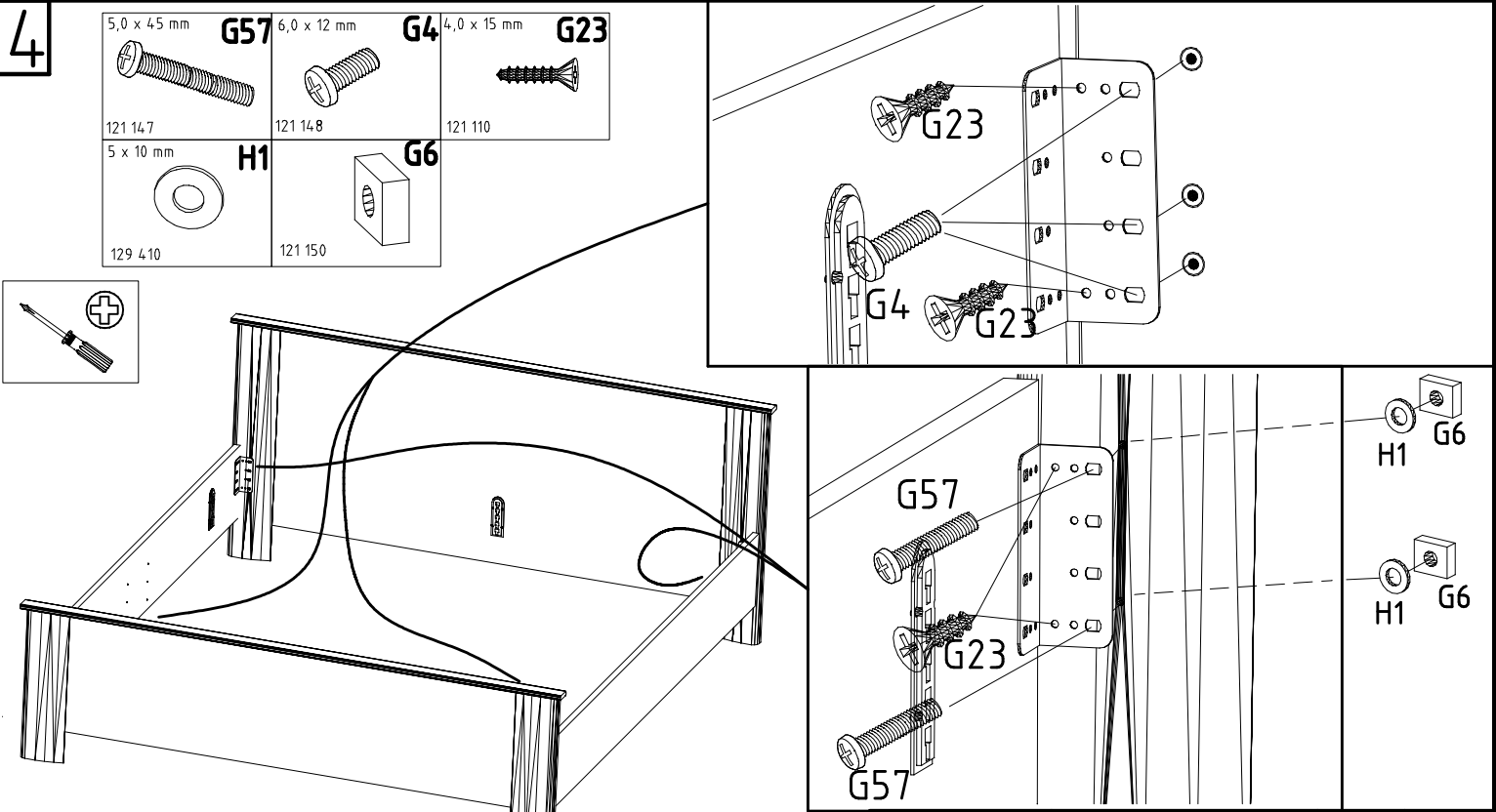
- ø 10 x 13 mm **H**
- 111 112
- 4,0 x 15 mm **G23**
- 121 110
- o6**
- 111 626

3

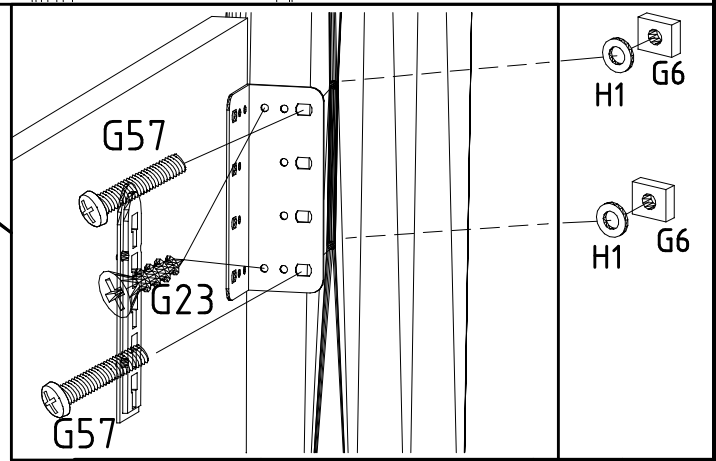
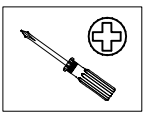


- o9**
- 111625
- D** 4,0 x 15 mm **G23**
- 353 018
- ø8 x 30
- 121 110
- o7**
- 111 627

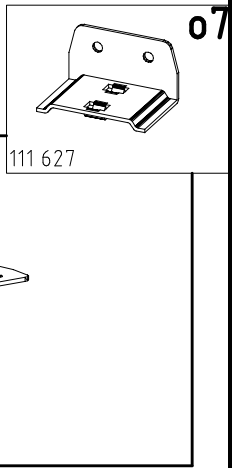
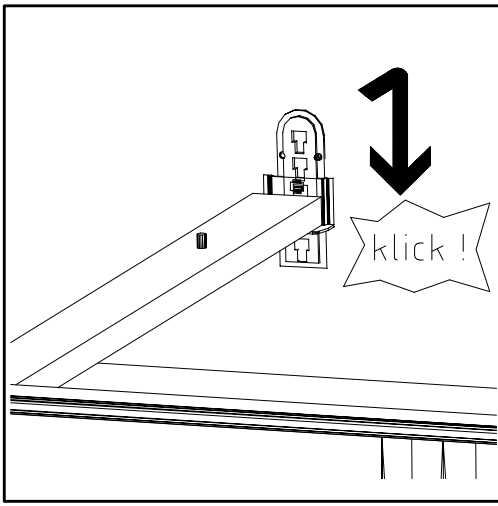
4



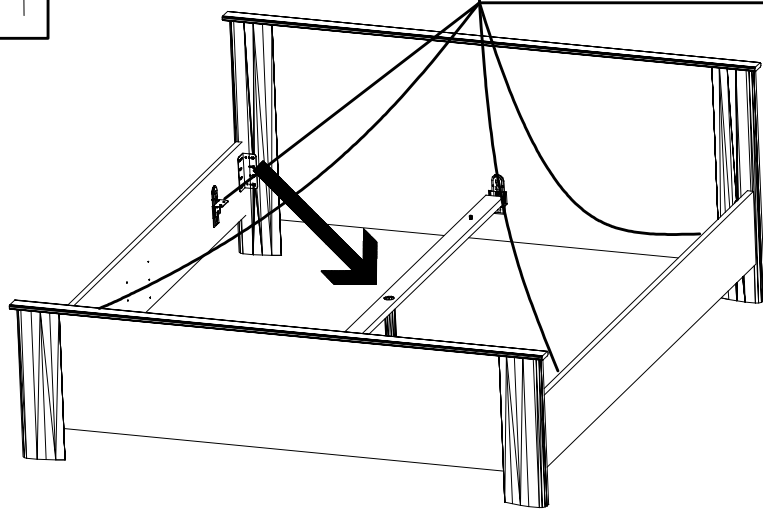
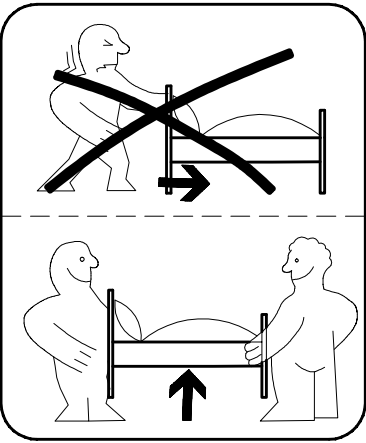
- 5,0 x 45 mm **G57**
- 6,0 x 12 mm **G4**
- 4,0 x 15 mm **G23**
- 121 147
- 121 148
- 121 110
- 5 x 10 mm **H1**
- G6**
- 129 410
- 121 150



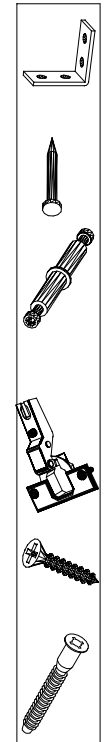
5



07



Modell/Model/Modèle



(121 370)	(G 1)	(4x)

Änderungen die dem technischen Fortschritt geschuldet sind, behalten wir uns vor!
 Bei nicht vorschriftsmäßiger und/ oder nicht fachmännischer Montage wird bei Personen- und/ oder Sachschäden keinerlei Haftung übernommen.
 WIMEX Wohnbedarf/ Import Export Handels GmbH/ Postfach 1407/ 49112 Georgsmarienhütte/ Germany
 Tel.:(+49) 054-01 8598 16/17 Fax.:(+49) 054-01 8598 33 Mail: info@wimex-wohnbedarf.de

104P-NR. / 104P-NO. 150X-NR. / 150X-NO. Auftrag/Order-No. / No. de Commande

23203 **30110XY** 104

Kunde MAX MUSTERMANN
Customer
Client

Kommission / your order reference / votre reference

3377 MINDEN

Dekor / Decor Decor / Modell / Modele

F99 **SAMPLE**

F99842 SCHWEBETUERENSCHRANK 250 CM H 216CM
PLANKENEICHE NB + RAU STEEL
PLANKENEICHE NACHBILDUNG

202320301107241476000001

Paket / Package / Paquet

414760

SOCKEL

Paket 1 von 8 Colli Kommission 10

HSP-SMT BOD 50 TEXT/TEX SOCKEL 32 FRESH TV / LF 104
SO-BOD TEXT RASTEX/ ZNBOD D18MM TX KLSTA

Montage - Anleitung Laenge 520,0 OBEREN
KS-64 Breite 568,0 OBEREN

SOCKEL32 KLEB

Bei Warenauslieferung für Rückgabe beachten!
En cas de livraison de marchandises veuillez retourner le bordereau d'envoi.

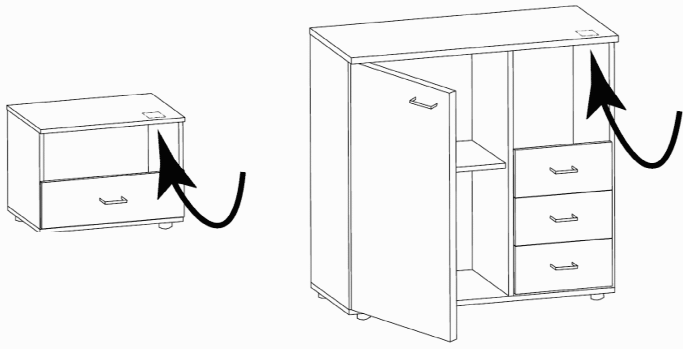
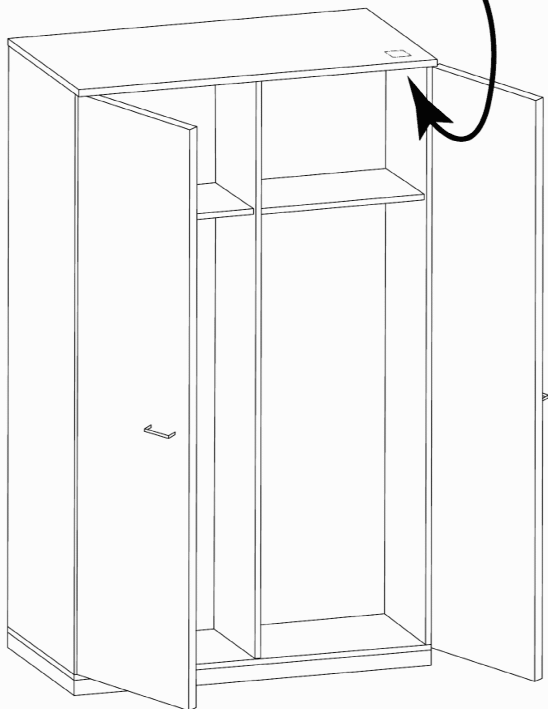
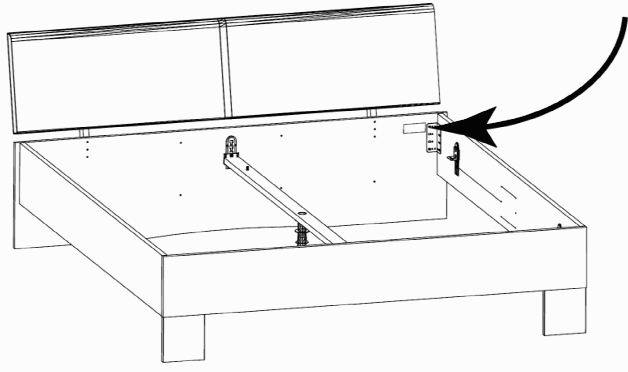


OBEREN 5 30/19 HAUT 23.08.19 OBEREN 1 1. JABOVE OBEREN

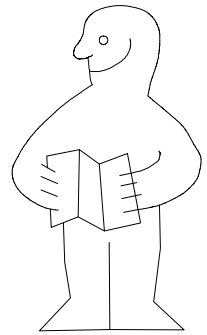
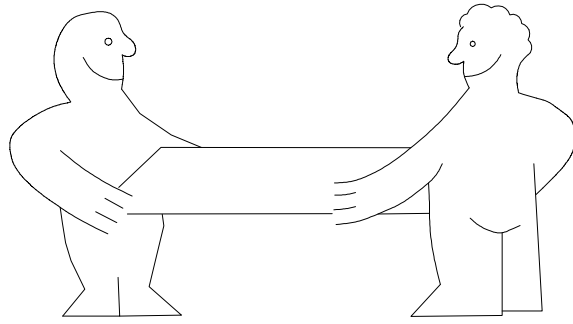
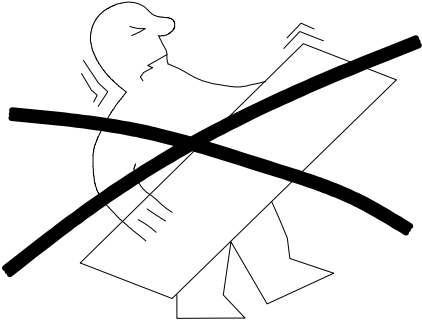
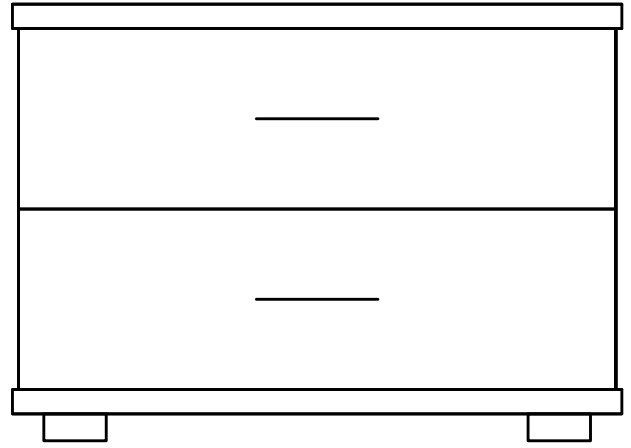
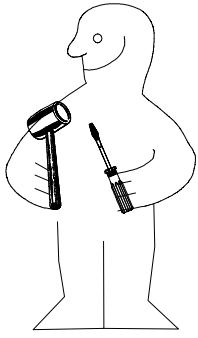


WIMEX Wohnbedarf
Import Export Handelsges mbH & Co. KG
Werner-von-Siemens-Str. 35
D-49124 Georgsmarienhütte - Germany

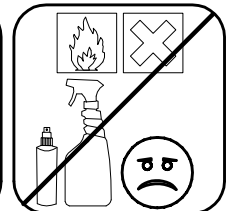
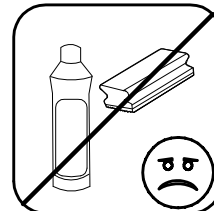
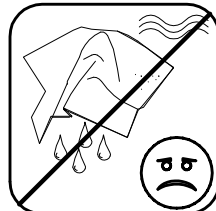
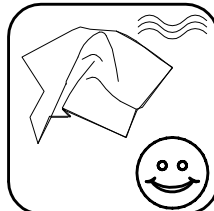
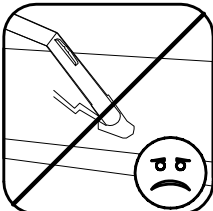
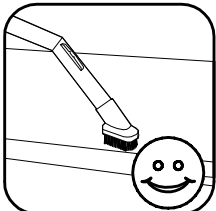
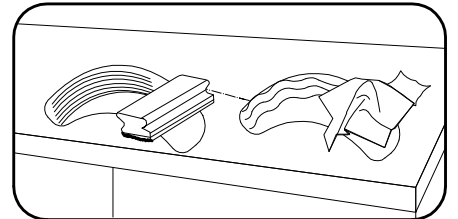
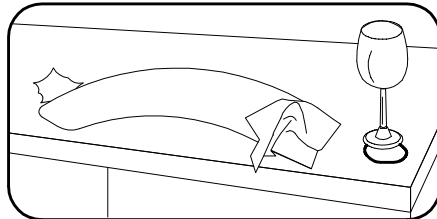
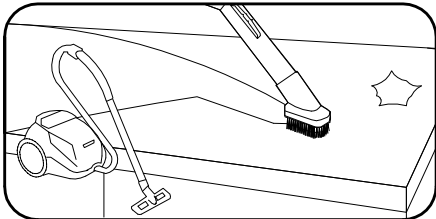
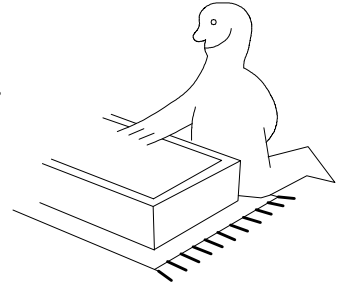
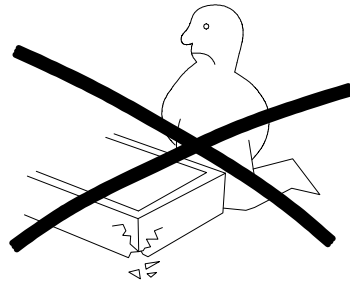
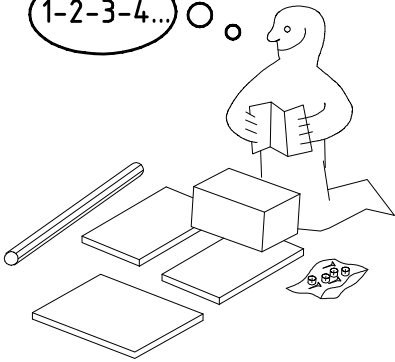
SAMPLE **23.08.19**
Modellname Produktionsdatum
Model Date of manufacture



980170



1-2-3-4... ○

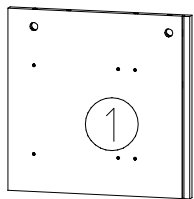
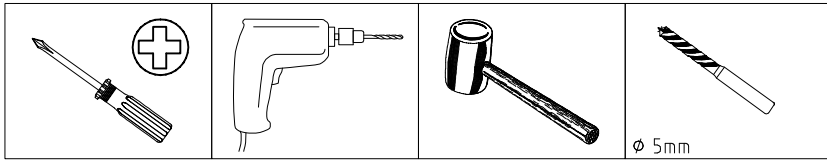
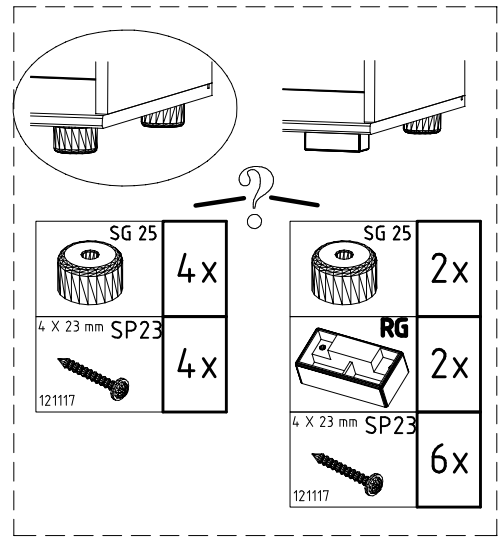
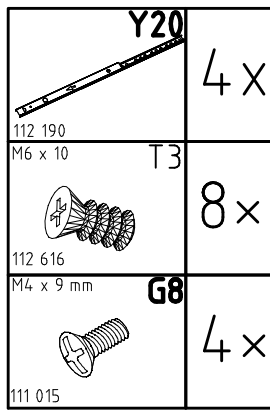
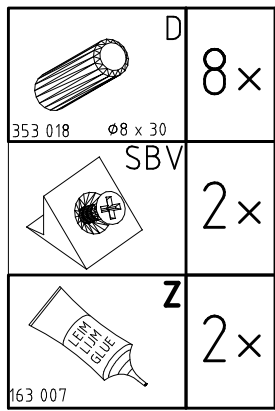
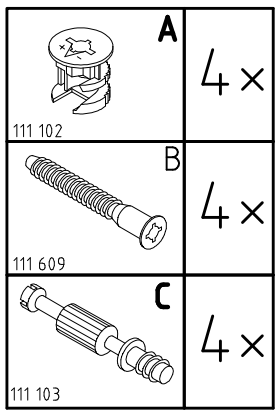


980170

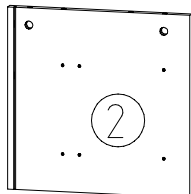
17.06.14 / 08.08.18

08 18

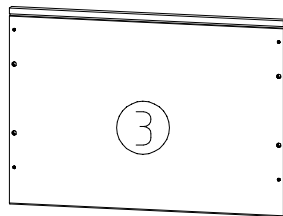
1/6



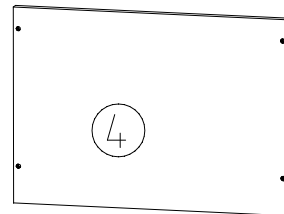
339x345x15



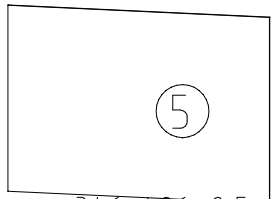
339x345x15



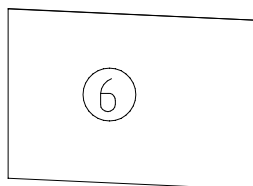
520x365x15



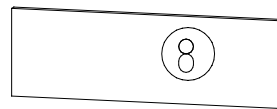
520x365x15



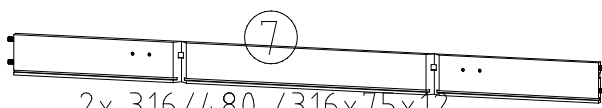
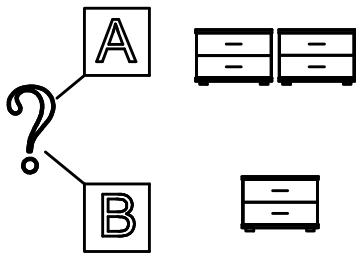
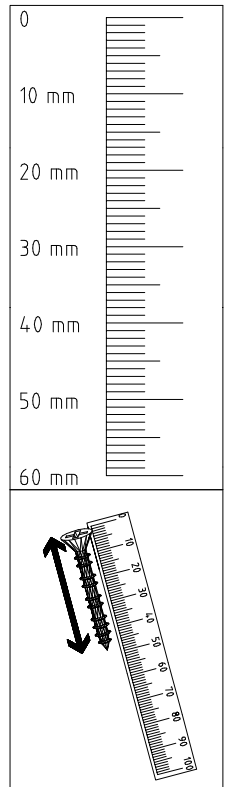
346x496x2,5



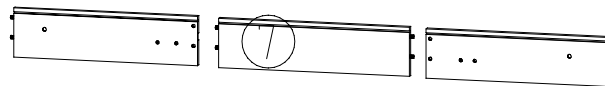
2x 465x315x2,5



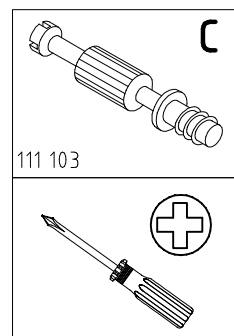
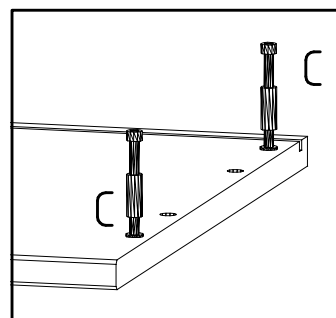
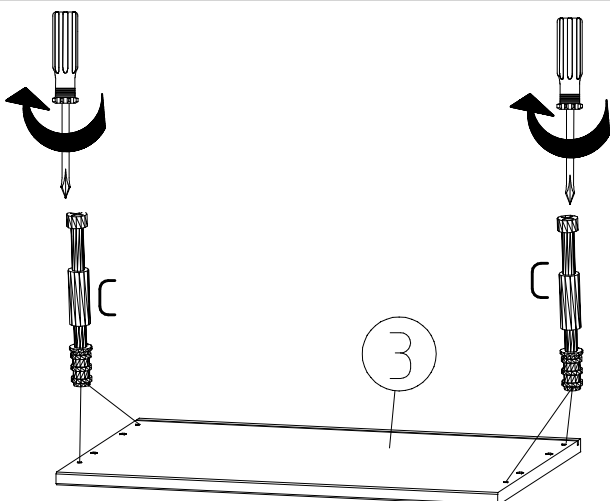
2x 513x163x15



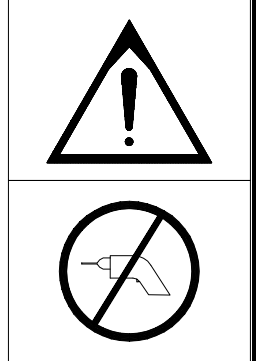
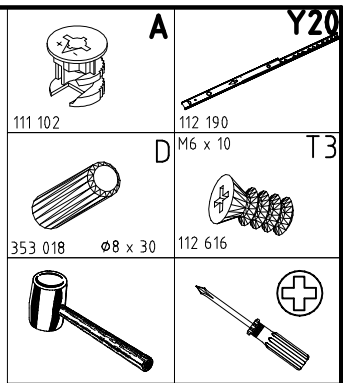
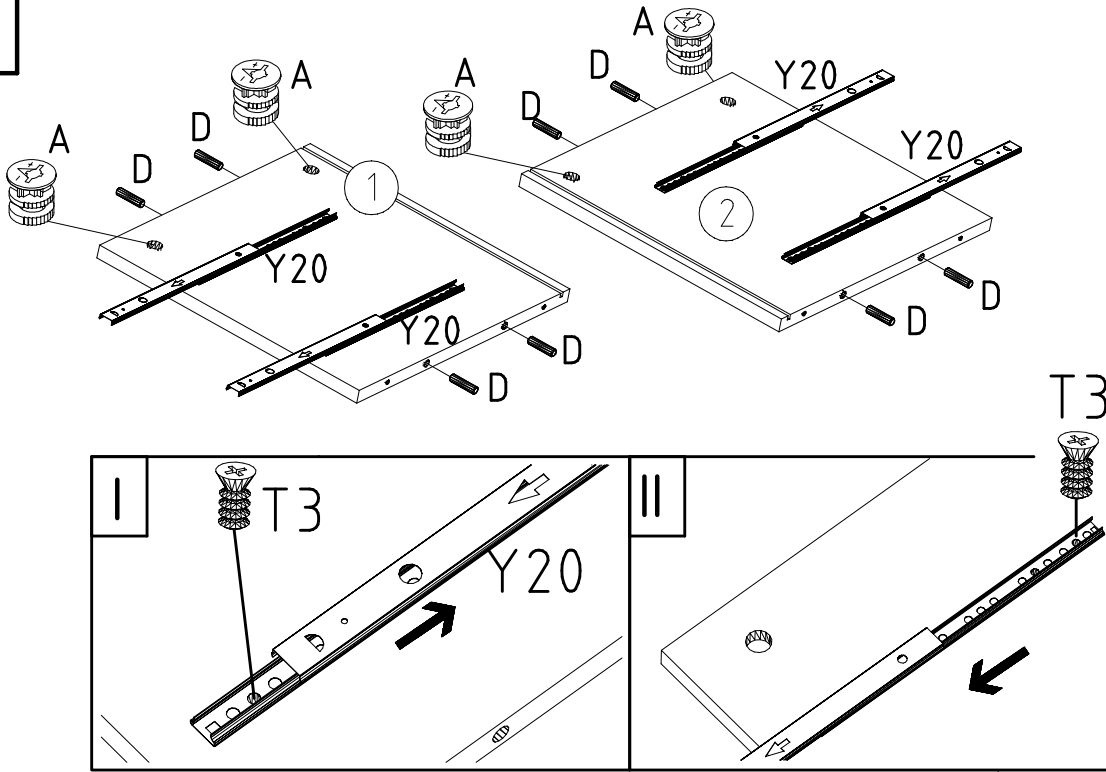
2x 316/480 / 316x75x12



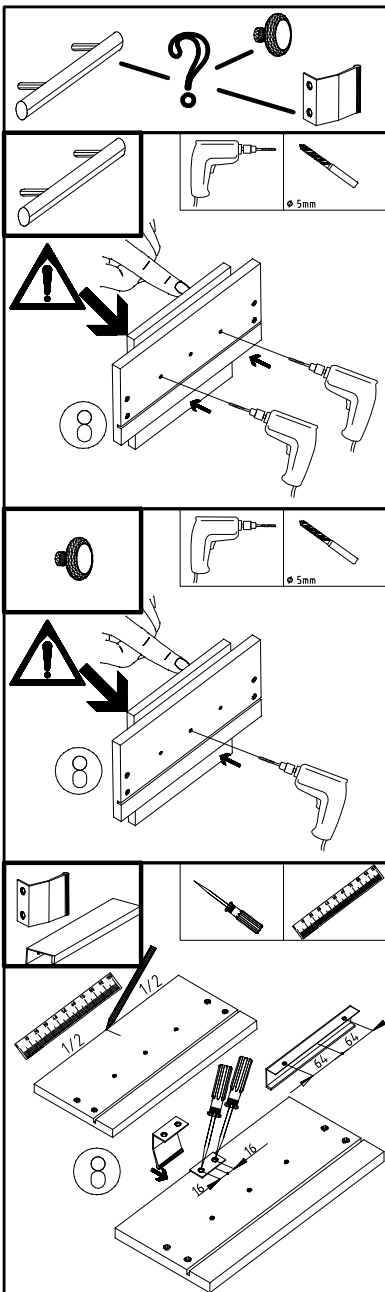
1



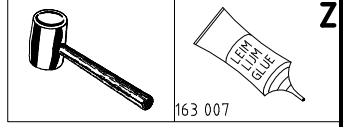
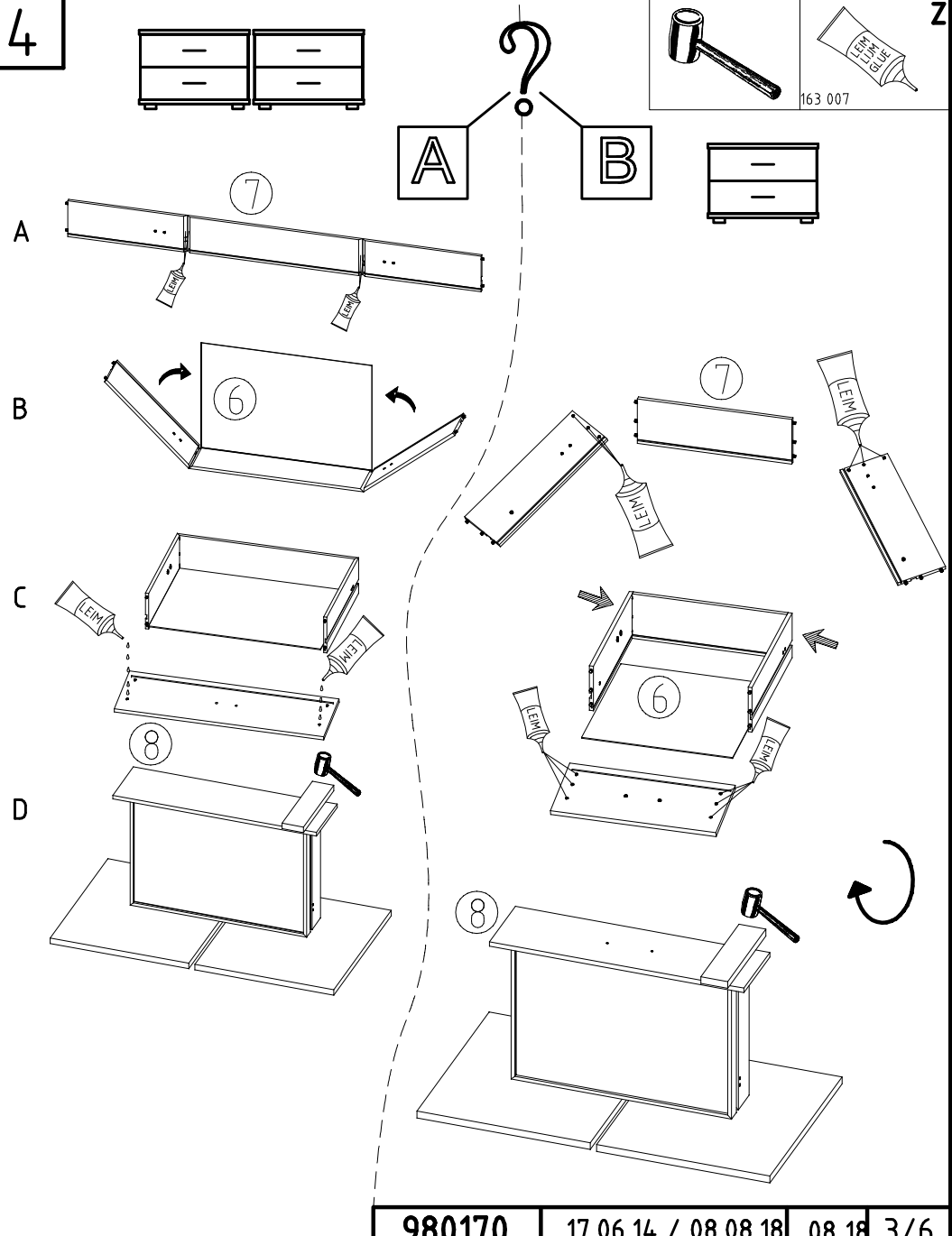
2



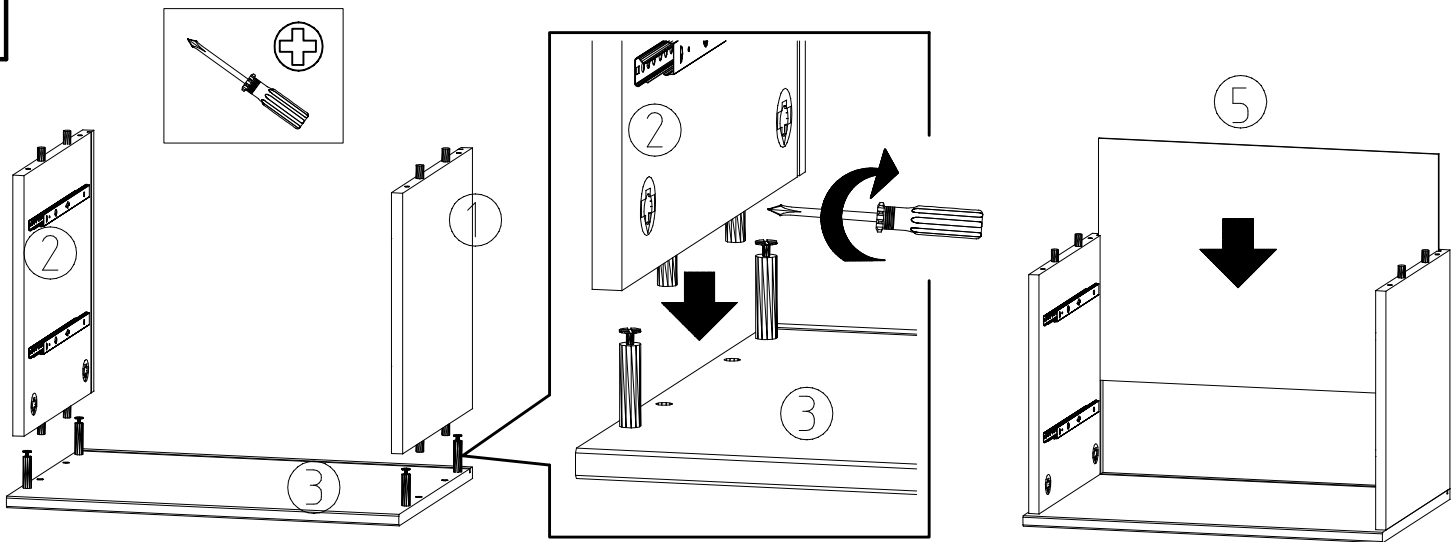
3



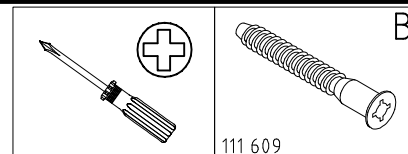
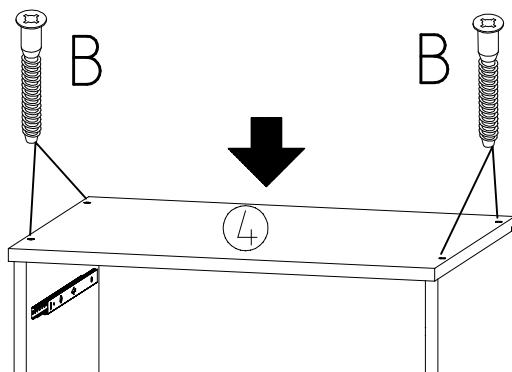
4



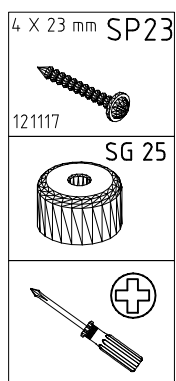
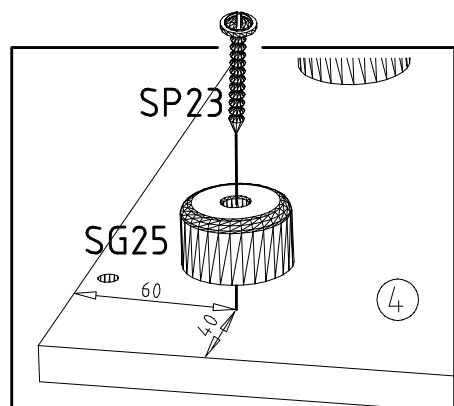
5



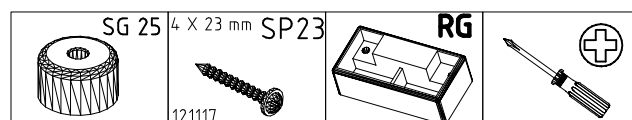
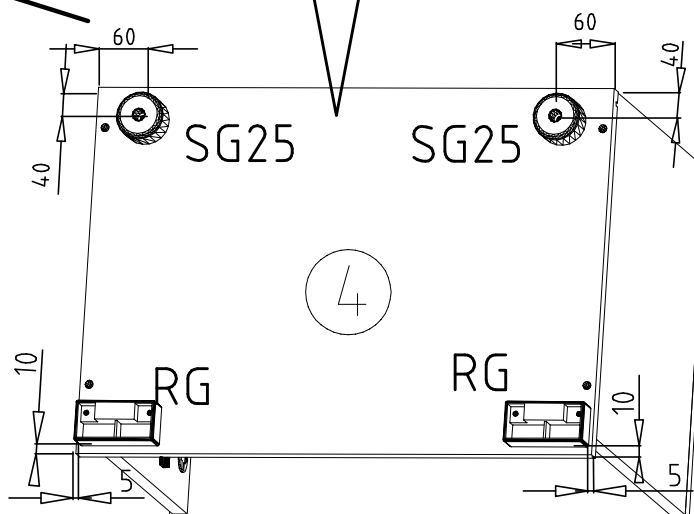
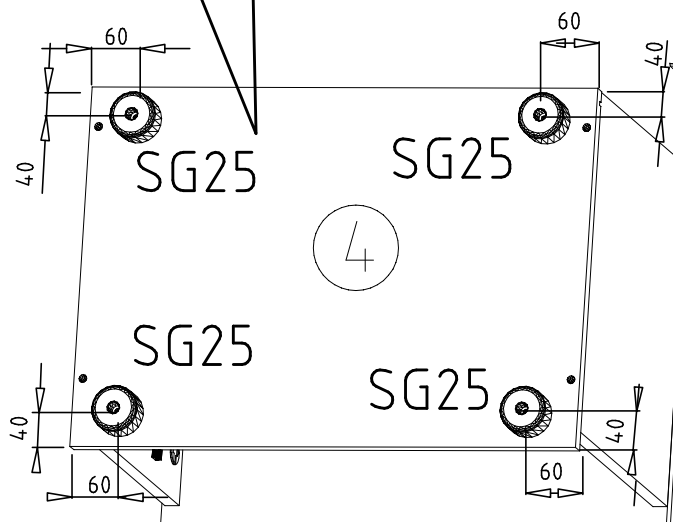
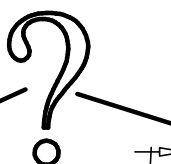
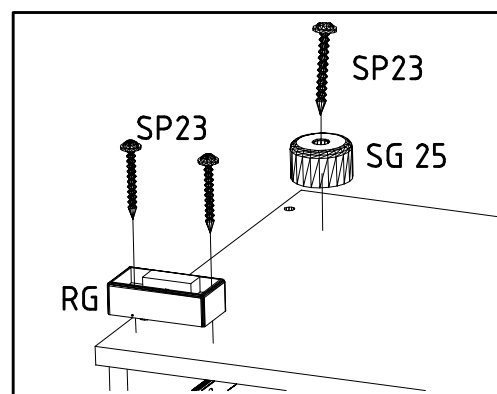
6



7 A



7 B

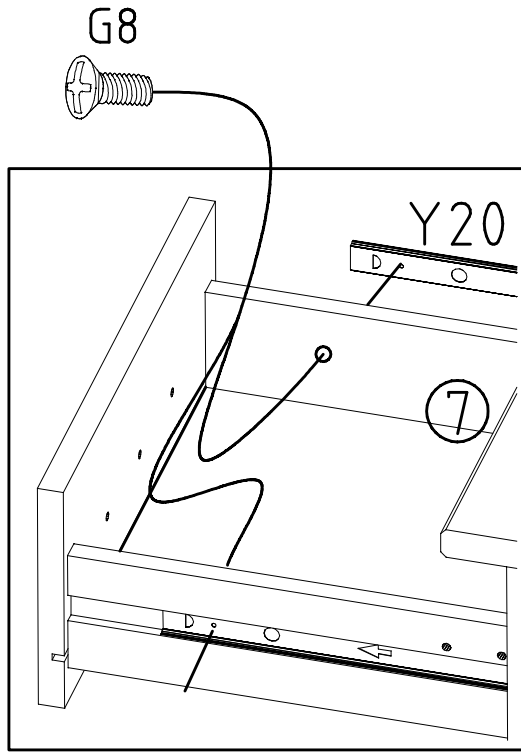
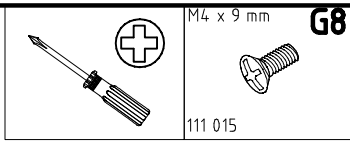


980170

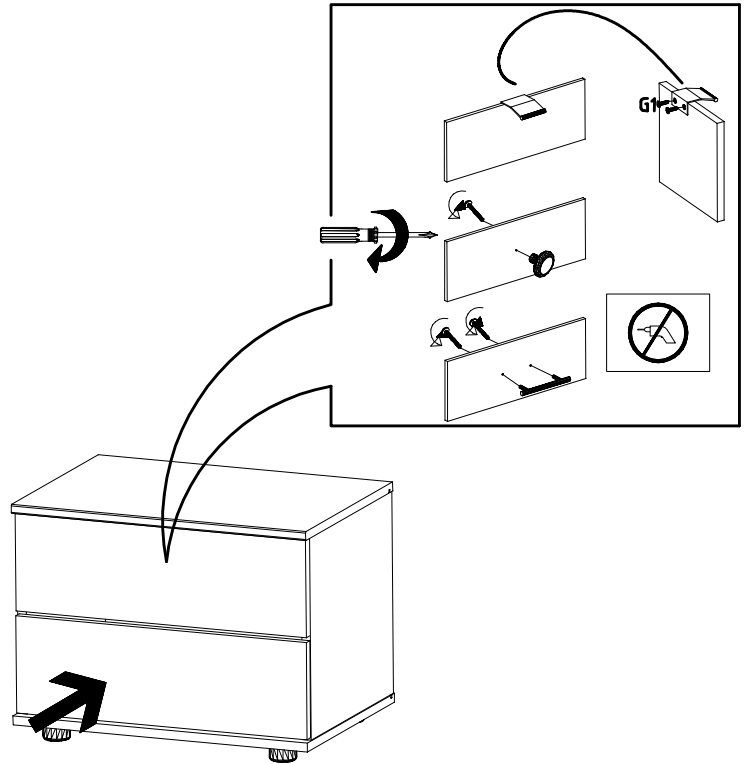
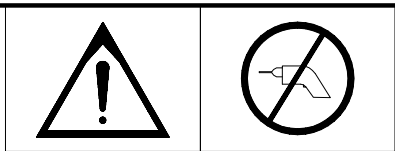
17.06.14 / 08.08.18

08 18 4/6

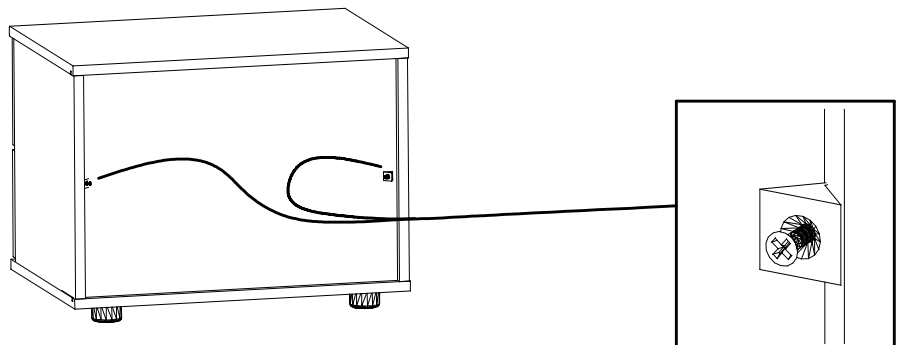
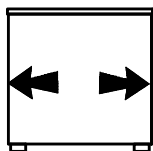
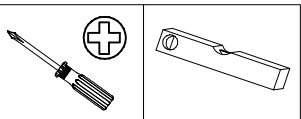
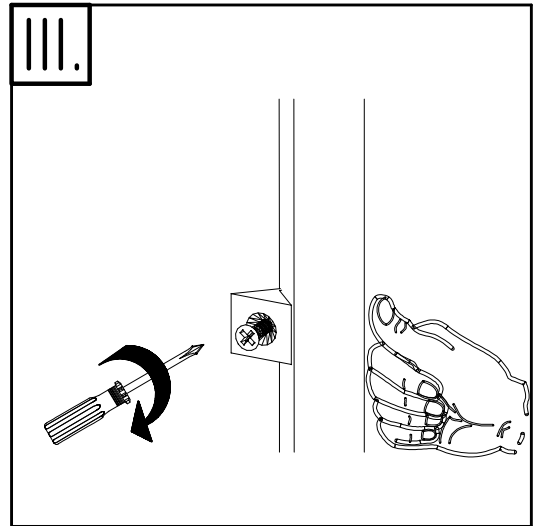
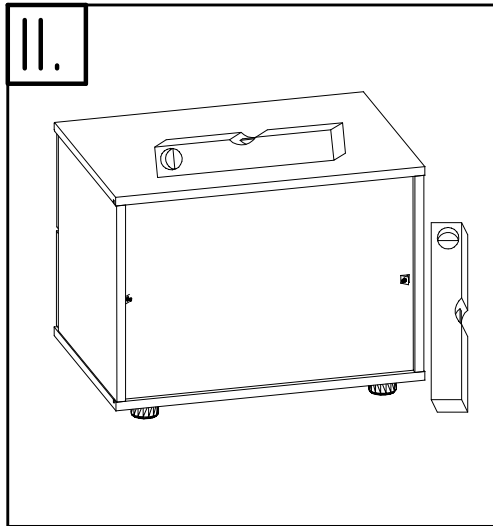
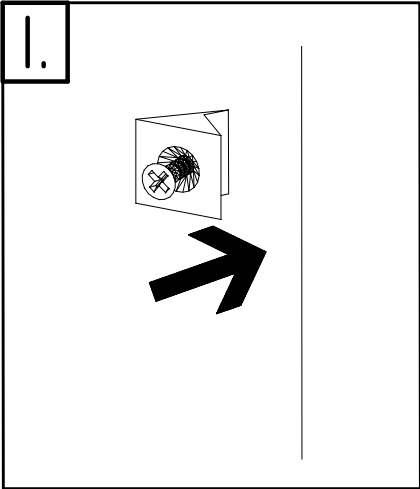
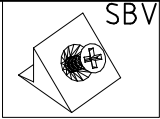
8

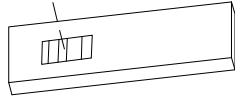
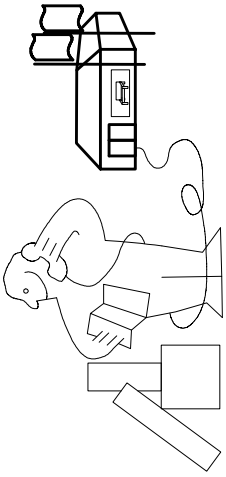
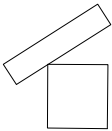
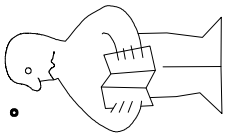


9



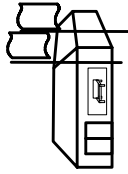
10

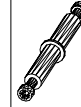
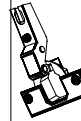
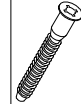




Modell/Model/Modèle







<121 370>

< G 1 >

<4x>

104P-NR. / 104P-NO. 150X-NR. / 150X-NO. Auftrag/Order-No. / No. de Commande

23203 **30110XY** 104

Kunde MAX MUSTERMANN
Customer
Client

Kommission / your order reference / votre reference

3377 MINDEN

Dekor / Decor Decor / Modell / Modele

F99 **SAMPLE**

F99842 SCHWEBETUERENSCHRANK 250 CM H 216CM
PLANKENEICHE NB + RAU STEEL
PLANKENEICHE NACHBILDUNG

202320301107241476000001

Paket / Package / Paquet

414760

SOCKEL

Paket 1 von 8 Colli Kommission 10

HSP-SMT BOD 50 TEXT/TEX SOCKEL 32 FRESH TV / LF 104
SO-BOD TEXT RASTEX/ ZNBOD D18MM TX KLSTA

Montage - Anleitung Laenge 520,0 OBEREN
KS-64 Breite 568,0 OBEREN

SOCKEL32 KLEB

En cas de dommage, veuillez retourner le carton avec le produit. En cas de dommage, veuillez retourner le carton avec le produit.

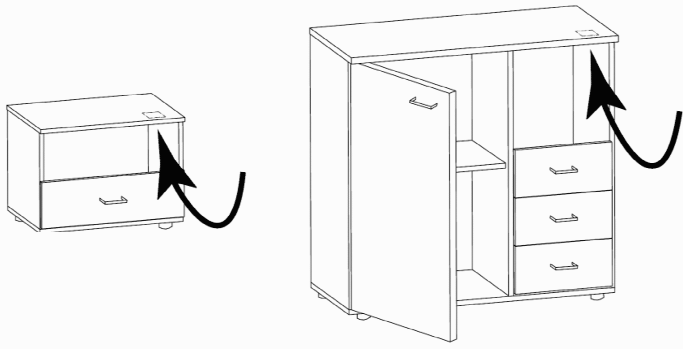
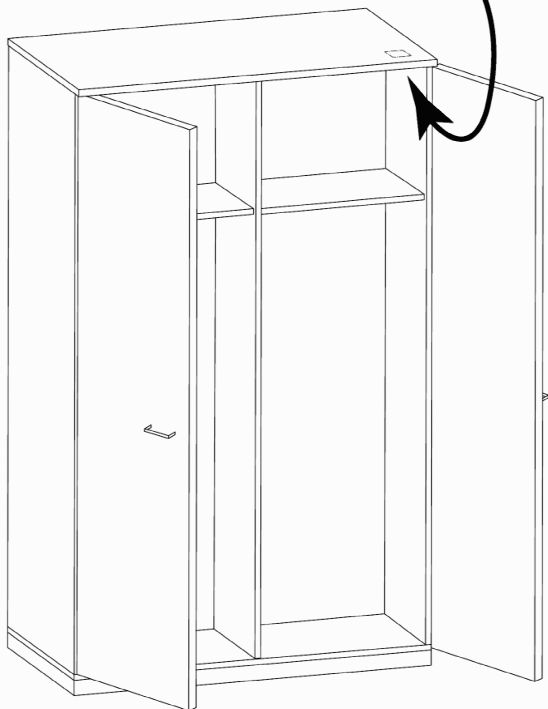
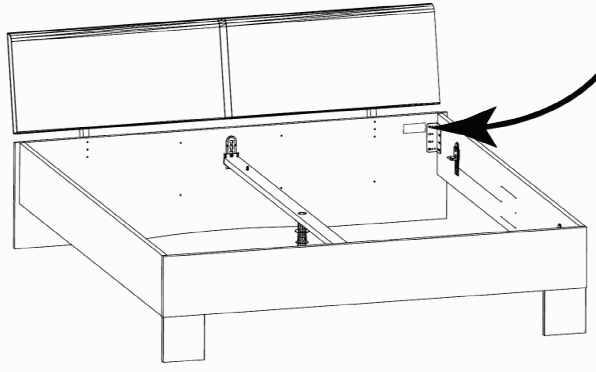


OBEREN 5 30/19 HAUT 23.08.19 OBEREN 1 1. ABOVE OBEREN

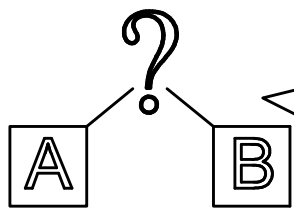
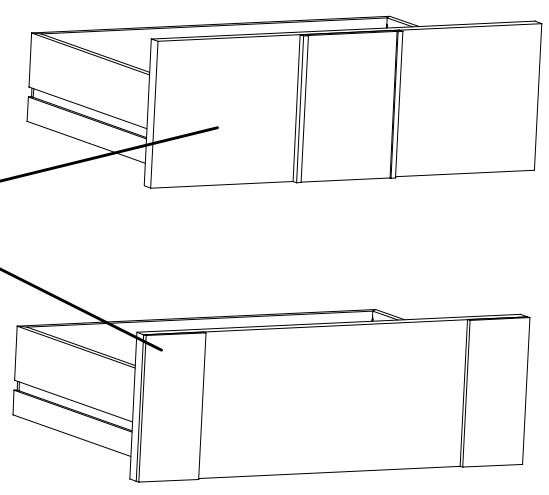
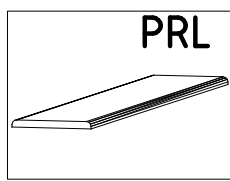


WIMEX Wohnbedarf
Import Export Handelsges mbH & Co. KG
Werner-von-Siemens-Str. 35
D-49124 Georgsmarienhütte - Germany

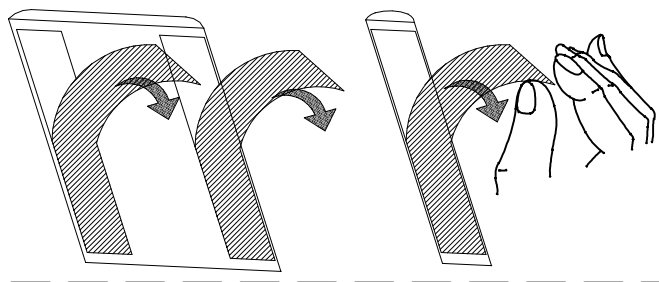
SAMPLE **23.08.19**
Modellname Produktionsdatum
Model Date of manufacture



980216



1.



2.

