

T1

Bitte unbedingt ausfüllen!

Name

Strasse

Plz

Ort

Tel.

T2

Sehr geehrte Kunden,

wir freuen uns, dass Sie sich für ein Produkt aus dem Hause Pelipal entschieden haben. Sollte es trotz aller Bemühungen unsererseits, Ihnen ein qualitativ hochwertiges Möbelstück zu liefern, zu Fehlteilen kommen, schicken Sie bitte dieses ausgefüllte Blatt an

Fax.: **+49 3443/434354**

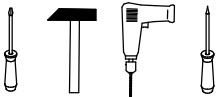
E-Mail: **ersatzteile@pelipal.de**

Bitte beachten Sie, dass Bauteile über 800mm Länge und 350mm Breite direkt bei Ihrem Möbeldändler zu beanstanden sind. Zur Reklamationsbearbeitung ist es unbedingt erforderlich **die Artikelnummer des Schrankes**, welche auf dem Etikett ersichtlich ist und den Markt, wo das Möbel erworben wurde anzugeben. Ausserdem tragen Sie unten bitte die benötigte Stückzahl ein. Viel Spass mit Ihrem neuen Badmöbel! Ihr Pelipal Team

\_\_\_\_\_ - \_\_\_\_\_

T12

Das Möbel bitte nur mit einem feuchten Tuch reinigen.



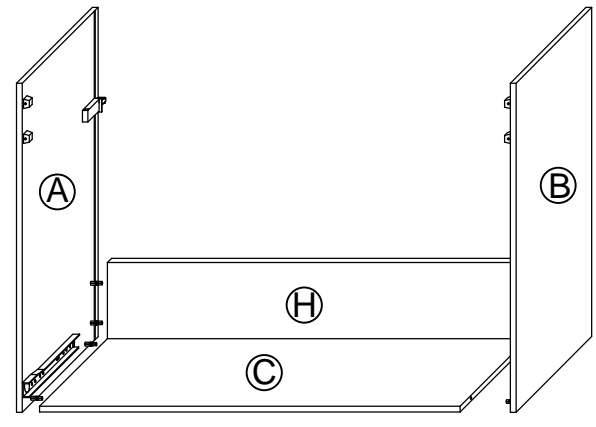
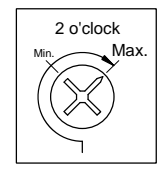
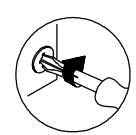
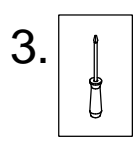
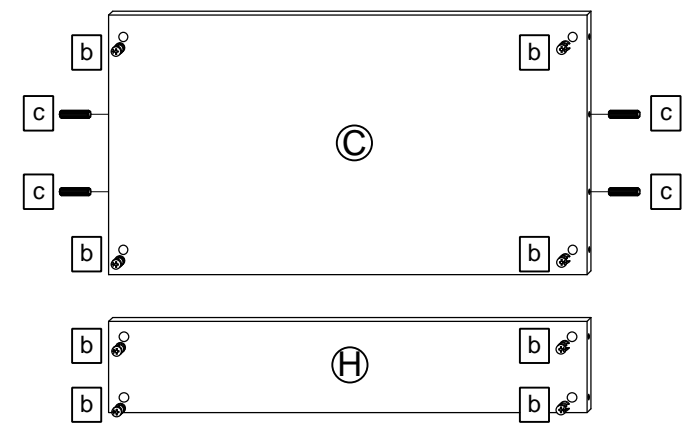
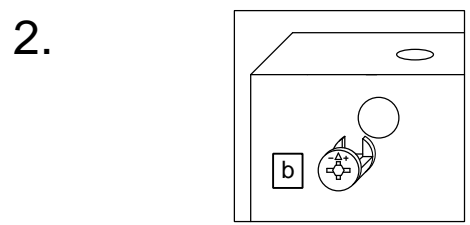
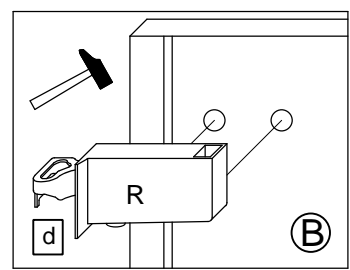
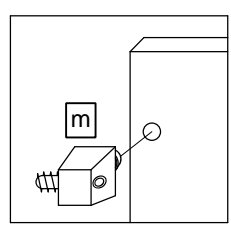
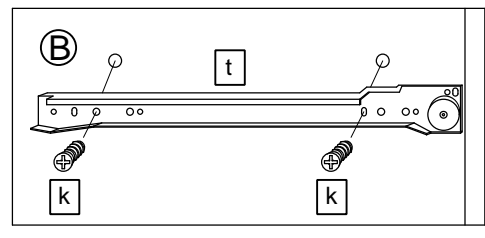
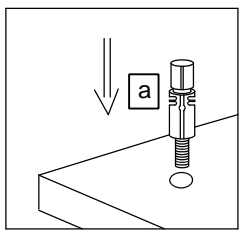
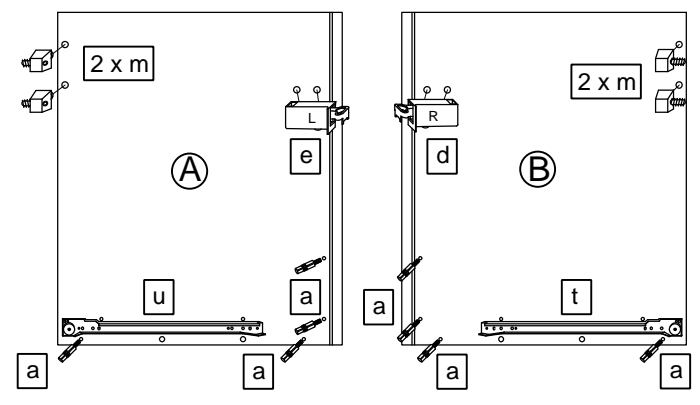
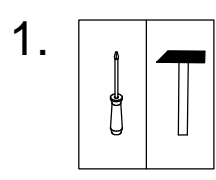
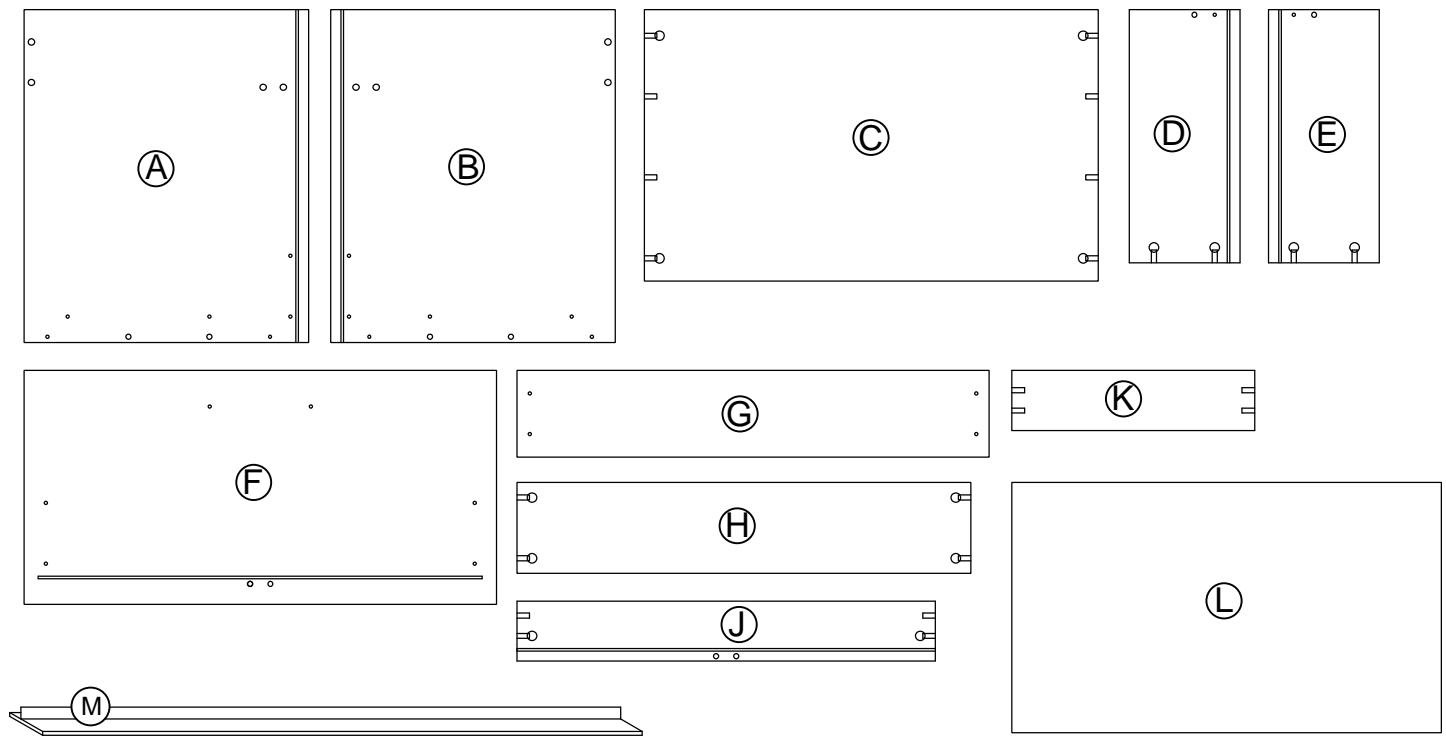
T3

Für den Zusammenbau sind 2 Personen erforderlich.

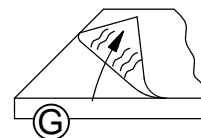
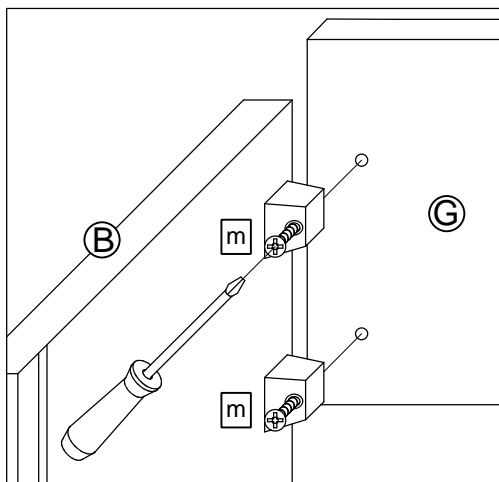
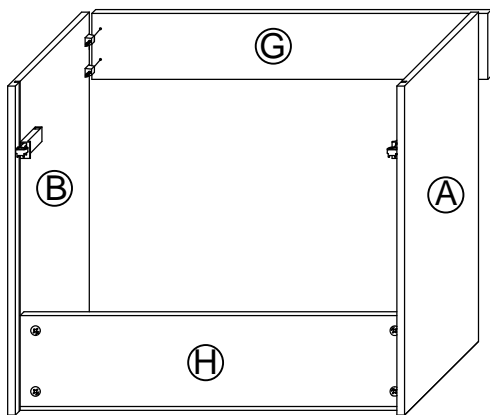
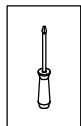
T4

Montage-Richtzeit 3 Stunden

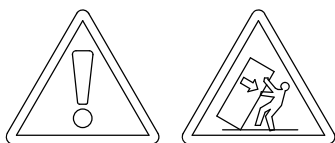
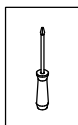
14 x a  DUEB-SMD-000005	Stück	14 x b  EXZENTER-000015	Stück	10 x c  DÜB-HLZ-008X030	Stück	1 x d  AUF-001-000080	Stück	1 x e  AUF-001-000090	Stück
2 x f  AUF-001-000020	Stück	2 x h 3.5 x 15  SCH-SPA-035X015	Stück	4 x j 3.0 x 13  SCH-SPA-030X013	Stück	4 x k 6.3 x 10  SCH-KA-063X010	Stück	4 x m  VBD-000120	Stück
1 x n  Griff	Stück	2 x o  SCH-SON-055X060	Stück	2 x p  SCH-SON-055X060	Stück	2 x r  AUF-001-000180	Stück	8 x s  SCH-RDK-040X015	Stück
1 x t 					1 x u 				
1 x v  KA-350-0010					1 x w 	Stück			



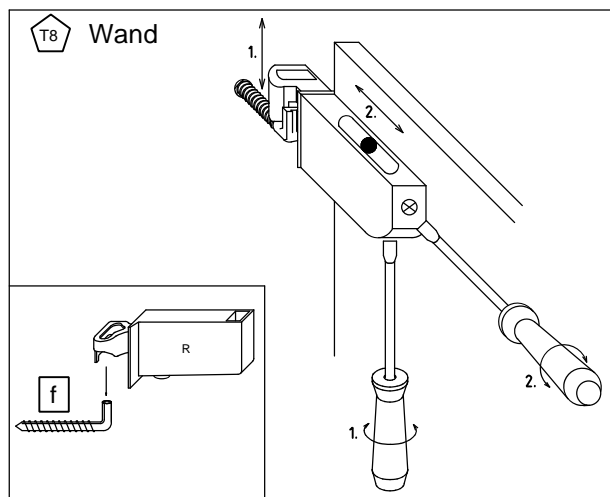
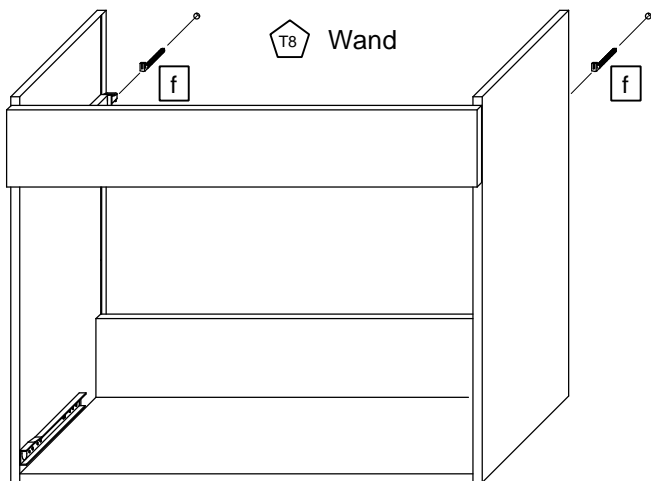
4.



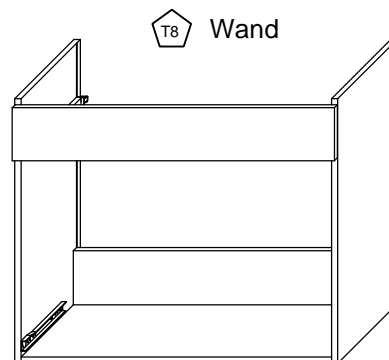
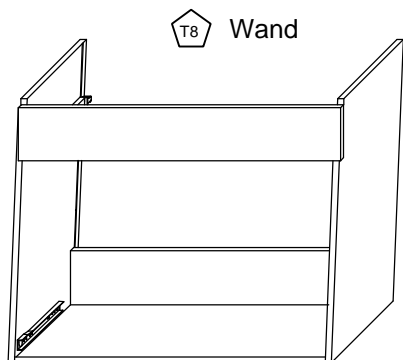
5.



- T9 Lassen Sie den Schrank nur durch fachkundige Personen mit für die Wand geeignetem Montagematerialien montieren.
- T6 Die Schrankaufhänger dienen zur Kippsicherung des Schrankes und müssen grundsätzlich montiert werden.



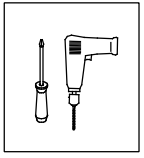
6.



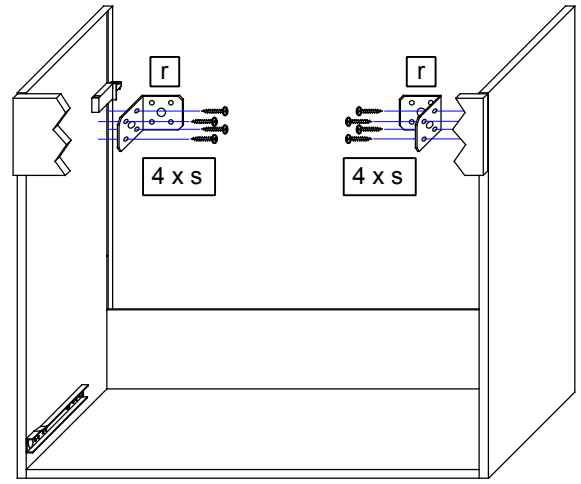
T5 Das Etikett, welches sich unten rechts befindet bitte ausschneiden und auf der Rückwand mit Klebeband (nicht beiliegend) befestigen.

PELIPAL GmbH  
 Hans-Wilhelm-Peters-Straße 2  
 33189 Schlangen  
 Germany

# 7.

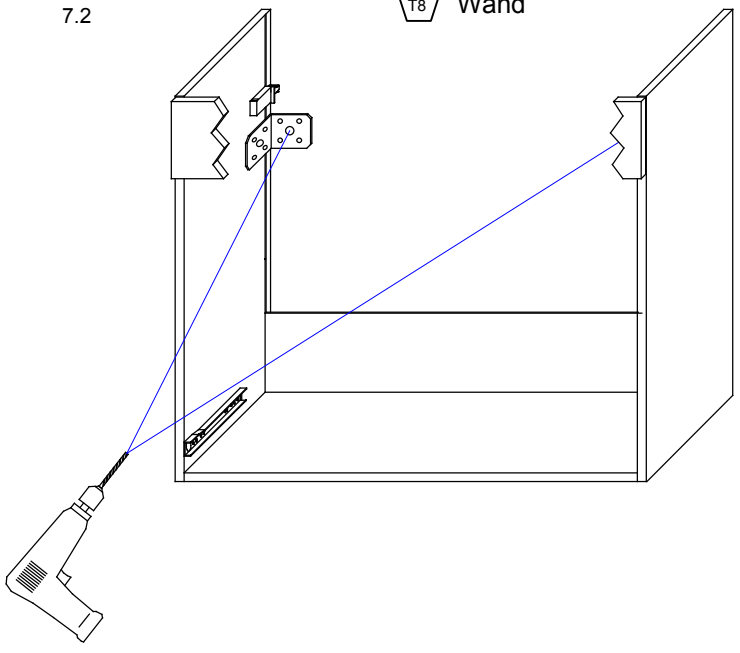


7.1



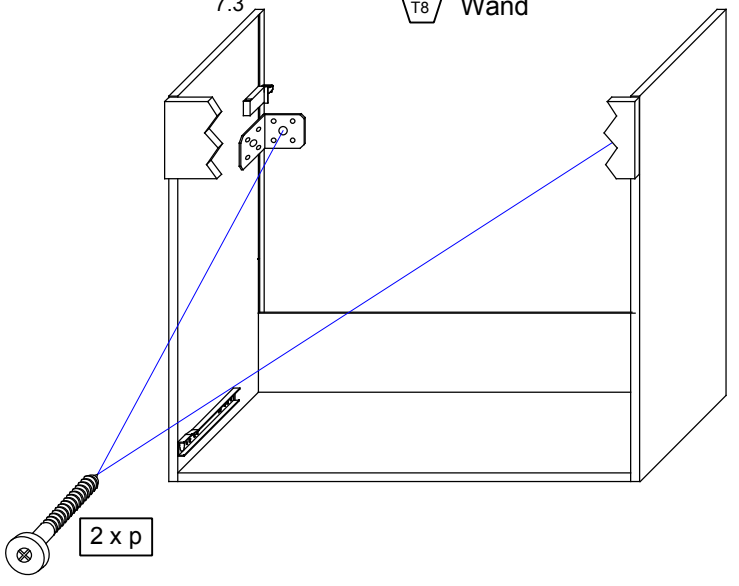
7.2

T8 Wand

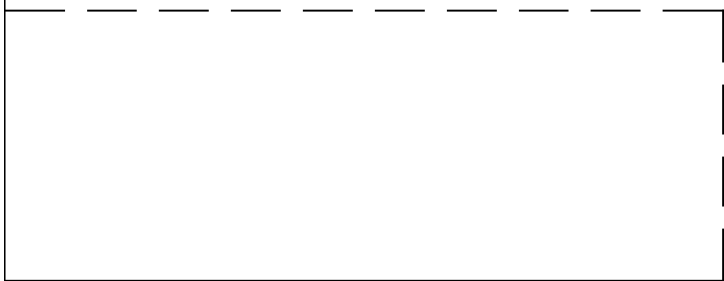
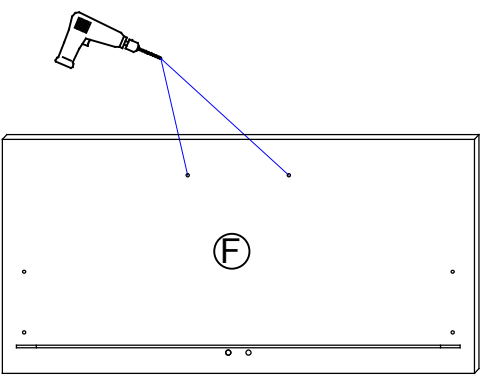
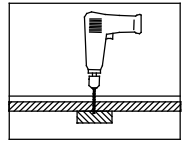
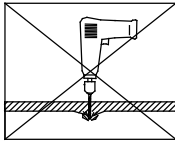
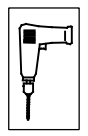


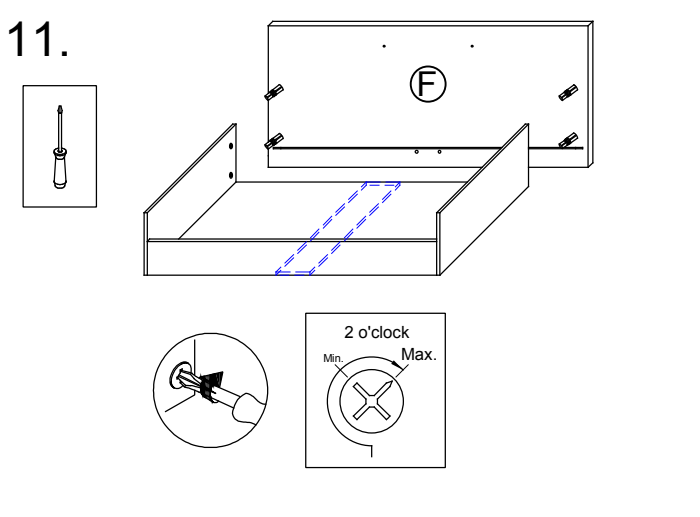
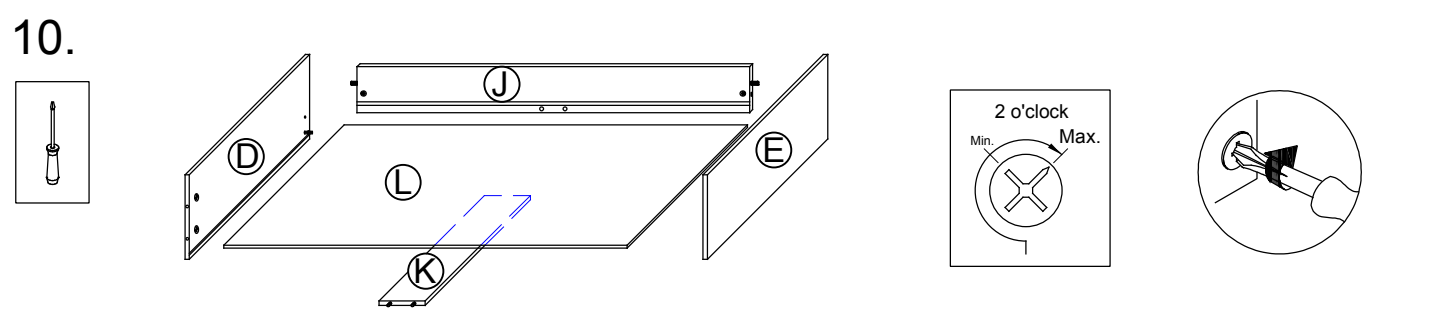
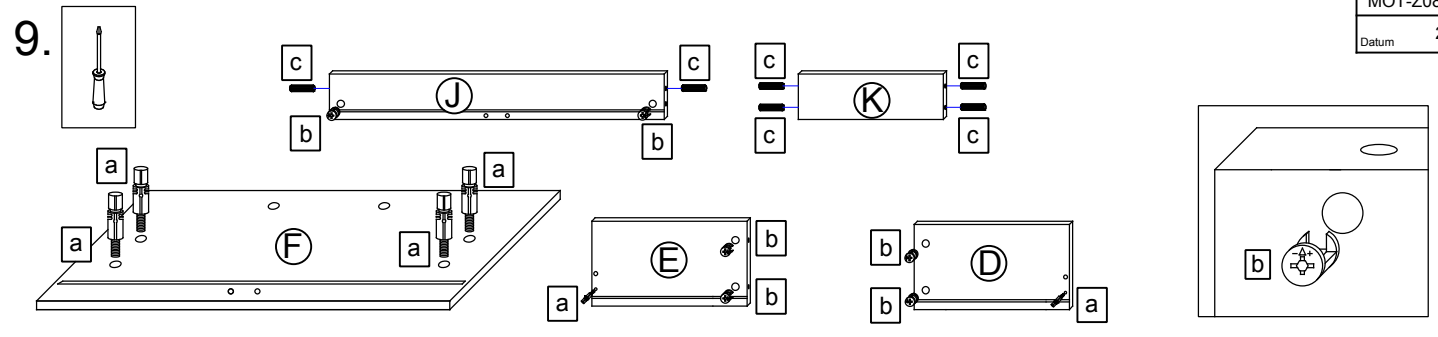
7.3

T8 Wand



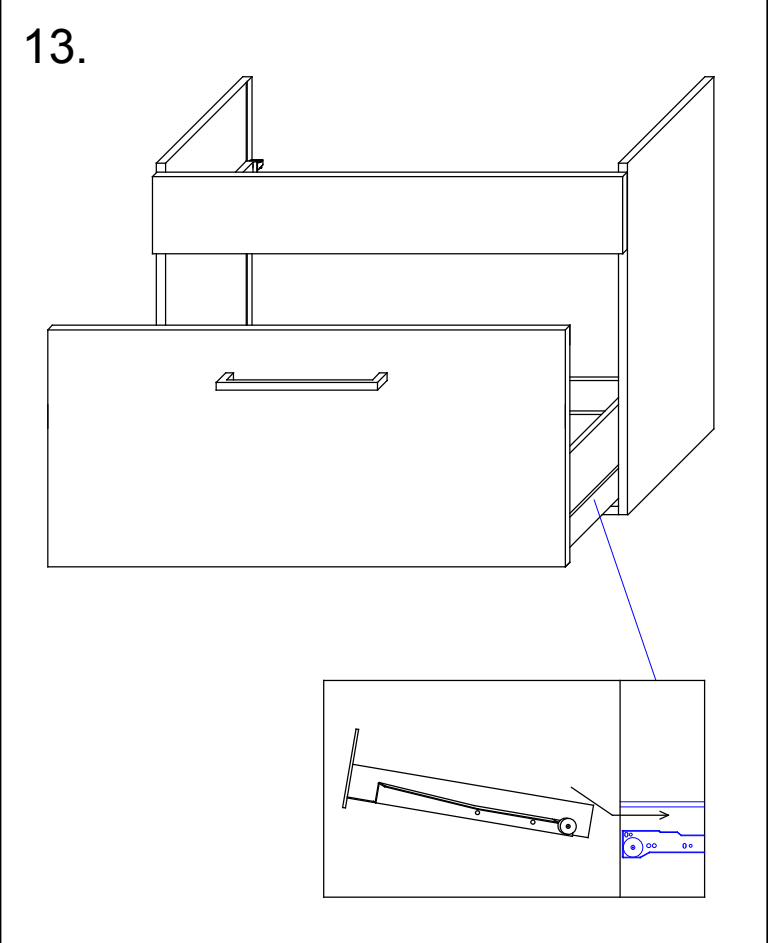
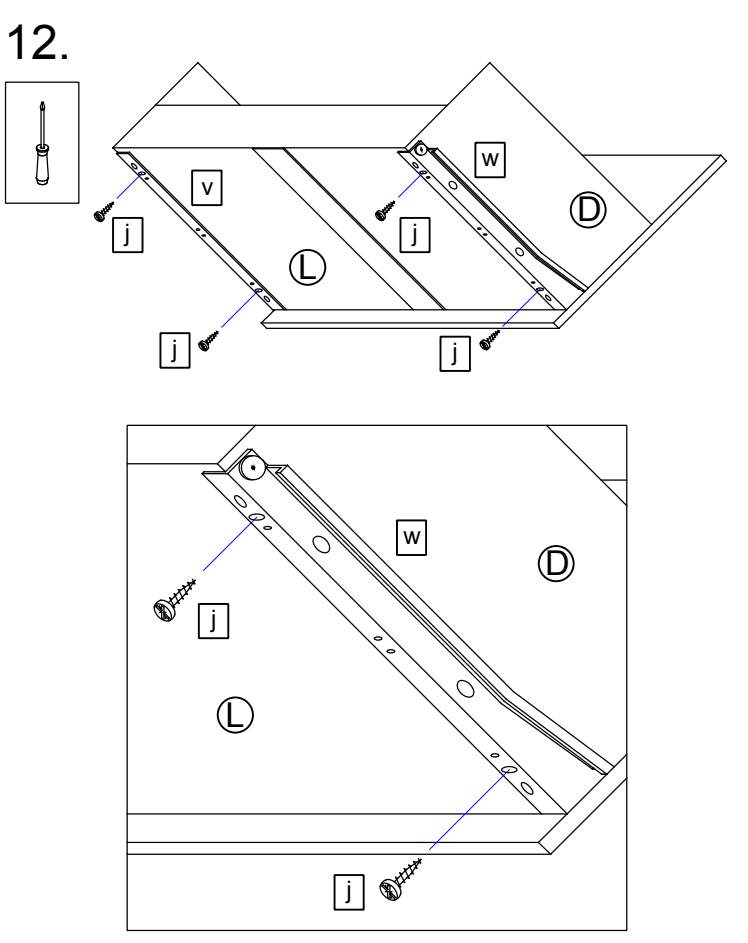
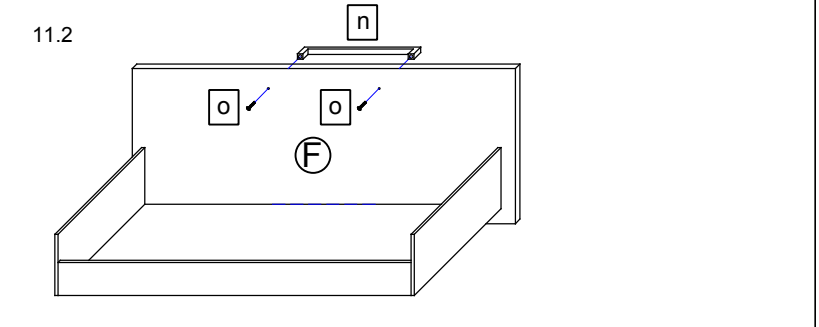
# 8.



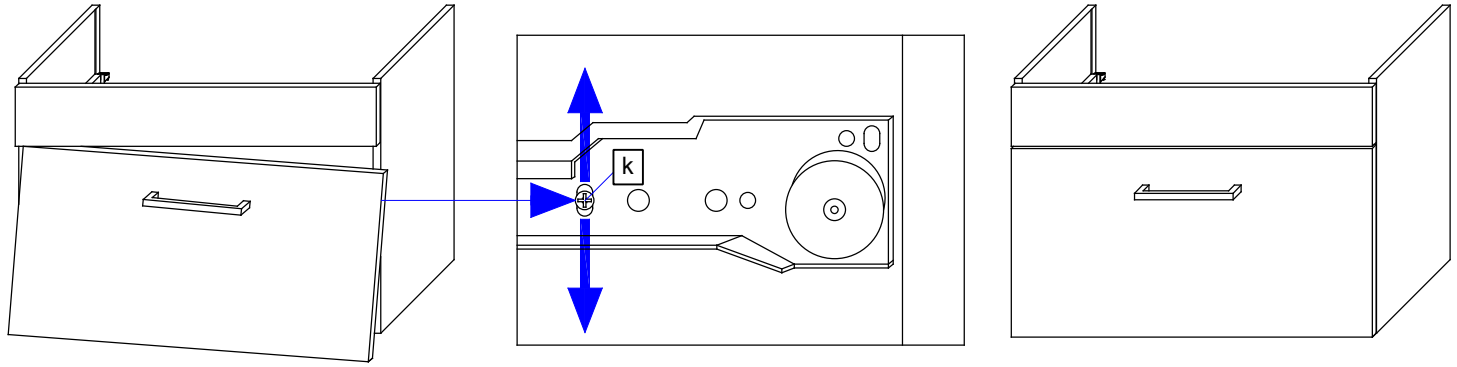
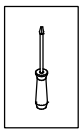


11.1

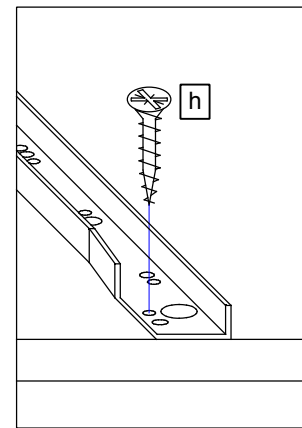
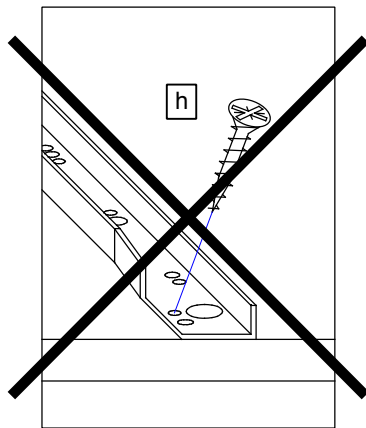
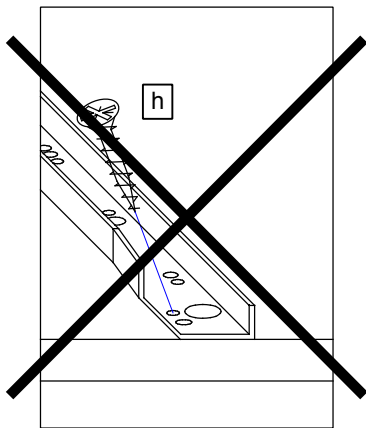
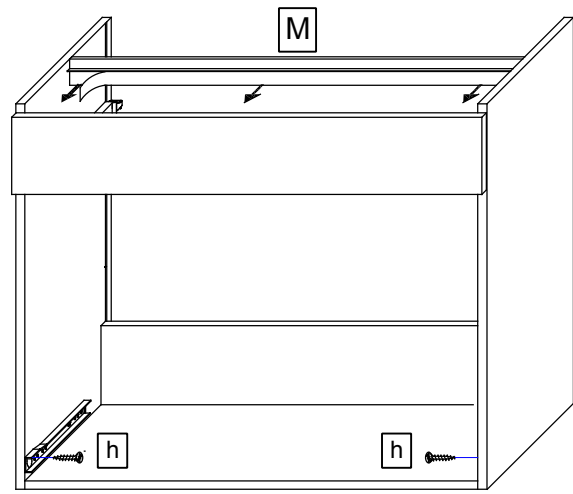
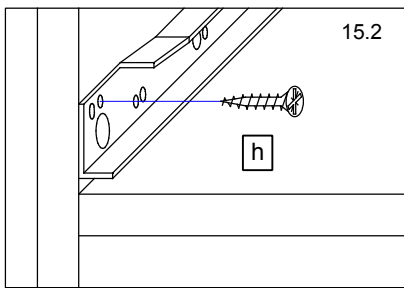
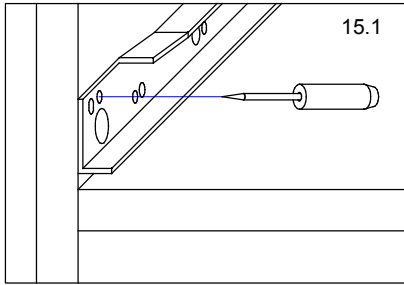
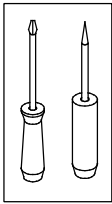
Bei Hochglanz-Fronten bitte erst die Schutzfolie entfernen und dann den Griff montieren!



14.



15.



16.

