

DANKE, DASS SIE SICH FÜR EIN BAUKNECHT PRODUKT ENTSCHEIDEN HABEN.

Für eine umfassendere Unterstützung melden Sie Ihr Produkt bitte unter www.bauknecht.eu/register an



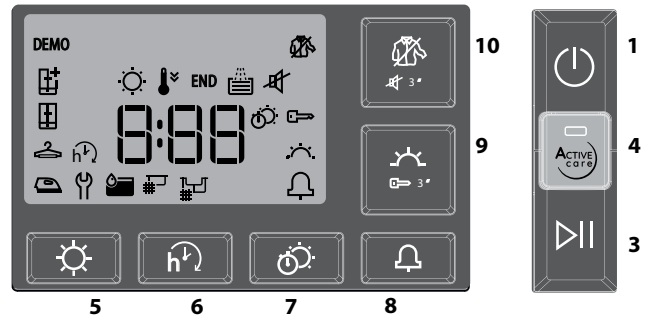
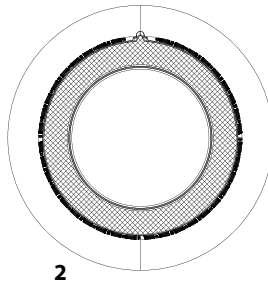
Lesen Sie vor Gebrauch des Geräts die Sicherheitshinweise aufmerksam durch.

BEDIENTAFEL

- 1 Ein/Aus-Taste (bei langem Tastendruck Rücksetzung)
- 2 Programmwähler
- 3 Taste Start/Pause

Auswahltaste Optionen*

- 4 Active Care
- 5 Trockengrad
- 6 Start In
- 7 Zeitgesteuertes Trocknen
- 8 Programme Ende
- 9 Schongang (bei langem Tastendruck von Tastensperre)
- 10 Knitterschutz (bei langem Tastendruck von Stumm)



*Hinweis: bei einigen Modellen steht ein Schriftzug anstelle der Ikonen.

ANZEIGEN

Trockengrad: Bügeltrocken - Aufhängen - Schranktrocken - Extra Trocken

Programmphase: Trocknen - Kühlen - **END** Programm Ende

Wassertank entleeren - **Zusatzfilter reinigen** - **Verstopfte Filter** - **Selbstreinigung**

Abschnitt Fehlersuche Nachschlagen: **Störung** Kundendienst Rufen - **DEMO** **Demo**

ERSTINBETRIEBNAHME

Stellen Sie sicher, dass der Wassertank richtig eingesetzt ist. Der Trockner muss in einem Raum mit einer Temperatur zwischen 5 °C und 35 °C installiert werden, um einen ordnungsgemäßen Betrieb zu gewährleisten. Vergewissern Sie sich, dass Ihr Trockner mindestens sechs Stunden lang in vertikaler Position gestanden hat, bevor Sie ihn benutzen.

Wenn Sie die Anschlagseite der Tür wechseln wollen, nehmen Sie bitte Kontakt mit dem Kundendienst auf. (Siehe Telefonnummer in dem Garantieheft).

TÄGLICHER GEBRAUCH

So funktioniert Ihr Gerät OPTIMAL:

- nicht vergessen, den Wassertank nach jedem Trocknungszyklus zu leeren.
- nicht vergessen, die Filter nach jedem Trocknungszyklus zu reinigen.

Siehe Abschnitt Pflege & Wartung.

1. Stecken Sie den Stecker des Trockners in eine Steckdose.
2. Öffnen Sie die Tür und geben Sie die Kleidung in die Trommel; Beachten Sie immer die Anweisungen auf den Pflegeetiketten und die Angaben zur maximalen Beladung im Programmabschnitt. Leeren Sie die Taschen. Stellen Sie sicher, dass keine Kleidungsstücke in der Tür und/oder zwischen Tür und Türfilter eingeklemmt werden. Geben Sie keine tropfnassen Sachen in die Trommel. Trocknen Sie keine großen, sehr voluminösen Sachen.
3. Tür schließen.
4. "Ein/Aus"-Taste drücken.
5. Wählen Sie das am besten geeignete Programm für den Gewebetyp dieser Beladung.
6. Wählen Sie die Optionen, falls nötig.
7. Drücken Sie die Taste "Start/Pause", um das Trocknen zu starten.
8. Am Ende des Trocknungszyklus ertönt ein Summer. Eine Anzeige auf dem Bedienfeld meldet das Ende des Zyklus. Entnehmen Sie sofort die Beladung, um die Knitterbildung an der Wäsche zu vermeiden.
9. Schalten Sie die Maschine durch Drücken der "Ein/Aus"-Taste aus, öffnen Sie die Tür und entnehmen Sie die Kleidungsstücke. Wird die Maschine nicht manuell ausgeschaltet, schaltet sich das Gerät etwa eine Viertelstunde nach dem Ende des Zyklus automatisch aus, um Energie zu sparen. Beachten Sie, dass einige Programme/Optionen mit dem "Knitterschutz"-System abgestimmt sind. Dies bedeutet, dass sich die Trommel nach dem Ende des Trocknungszyklus einige Stunden lang in regelmäßigen Abständen dreht, um die Knitterbildung zu vermeiden. Bei einem Stromausfall muss die "Start/Pause"-Taste gedrückt werden, um den Zyklus neu zu starten.

ÖFFNEN DER TÜR BEI LAUFENDEM PROGRAMM

Die Wäsche kann während des Trocknungszyklus kontrolliert werden, um Kleidungsstücke herauszunehmen, die bereits trocken sind, und das Trocknen für die restlichen Kleidungsstücke fortzusetzen. Nach dem Tür schließen die Taste "Start/Pause" drücken, um den Trockner weiterlaufen zu lassen. Die Tür geschlossen halten, bis der Zyklus endet, um Zeit und Energie zu sparen.

***MAX BELADUNG 9 Kg (Trockenladung)**

ETIKETTEN MIT PFLEGEHINWEISEN

Kontrollieren Sie die Etiketten der Kleidungsstücke, besonders wenn Sie diese zum ersten Mal in den Wäschetrockner geben. Nachfolgend führen wir die gebräuchlichsten Symbole an:

- Kann im Wäschetrockner getrocknet werden.
- Nicht im Wäschetrockner trockenbar.
- Bei hoher Temperatur trocknen.
- Bei niedriger Temperatur trocknen.



PROGRAMME

Die Dauer der Programme ist abhängig von Beladung, Art der Gewebe, Schleudergeschwindigkeit Ihrer Waschmaschine und angewählten Optionen. **Bei Modellen mit Display wird die Programmdauer an der Bedienblende angezeigt.** Die Restlaufzeit wird während des Trockenprogramms ständig überwacht und aktualisiert, um Ihnen die bestmögliche Schätzung zu liefern.

Zu verwendende Option - Wenn alle Ihre Beladungen bei Automatikprogrammen immer wieder weniger trocken oder trockener sind als Sie möchten, können Sie den Trockengrad mit der spezifischen Option erhöhen oder senken.

Mischwäsche **kg 4**

Dieses Programm ist ideal für das gleichzeitige Trocknen von Baumwoll- und pflegeleichten Geweben bis auf eine Trocknungsstufe, die das Bügeln erleichtert.

Öko Baumwolle **kg Max***

Standard-Baumwollprogramm, geeignet für trockene bis normal feuchte Baumwollwäsche. Das im Energieverbrauch effizienteste Programm zum Trocknen von Baumwollwäsche. Die Werte am Energielabel beziehen sich auf dieses Programm.

HINWEIS: für optimale Energieeffizienz wählen Sie "Schranktrocken" mit der Trockengrad-Option. Zum Erhöhen des Trockengrads wählen Sie "Extra trocken".

Pflegeleicht **kg 4**

Zum Trocknen von Wäsche aus pflegeleichten Fasern.

Wolle **kg 1**

Zum Trocknen von Kleidungsstücken aus Wolle. Es empfiehlt sich, die Stücke vor dem Trocknen zu wenden. Schwerere, noch feuchte Säume und dgl. von selbst trocknen lassen.

Seide **kg 0.5**

Schonendes Trocknen von Seidenkleidung.

Antiallergie **kg Max***

Dieses Programm hat das von "The British Allergy Foundation" verliehene Siegel "Allergy UK" erhalten, zum Nachweis der effektiven Reduzierung und Beseitigung von Allergenen. Es kann sowohl bei feuchter (Trocknen und Behandlung) als auch bei trockener Wäsche (nur halbe Ladung) verwendet werden.

Täglich **kg 2**

Ideal für das Trocknen von Kleidungsstücken aus gemischtem Baumwoll-/ pflegeleichtem eGewebe nach dem Schleudern mit hoher Geschwindigkeit in der Waschmaschine.

Kuscheltiere **kg 2.5**

Dieses Programm behält bestmöglich das ursprüngliche Aussehen und die Farben von Kuscheltieren bei. Vor dem Trocknen alle Zubehörteile entfernen. Das einzelne Kuscheltier darf nicht mehr als 600 g wiegen.

Bügelleicht

Dieser Zyklus entspannt die Fasern und erleichtert so das Bügeln und Falten. Geeignet für kleine Beladungen mit feuchten oder trockenen Baumwoll- und Baumwollmischgeweben. Nicht bei noch nassen Kleidungsstücken verwenden.

Auffrischen

Ein Kurzprogramm zum Auffrischen von Fasern und Kleidungsstücken durch Zuführung von frischer Luft. Keine noch nassen Stücke verwenden.

Das Programm kann für jede Lademenge verwendet werden, ist jedoch bei geringer Füllmenge wirksamer. Das Programm dauert ca. 20 Minuten.

Daunendecke

Zum Trocknen von voluminösen Stücken, wie beispielsweise eine Einzelbett-Daunendecke.

Bett & Bad **kg Max***

Zum Trocknen von Handtüchern und Bettwäsche aus Baumwolle.

Baby **kg 2**

Dieses Programm behält bestmöglich das ursprüngliche Aussehen und die Farben von Kuscheltieren bei. Vor dem Trocknen alle Zubehörteile entfernen. Das einzelne Kuscheltier darf nicht mehr als 600 g wiegen.

Jeans **kg 3**

Zum Trocknen von Jeans und Kleidungsstücken aus robustem Baumwollstoff wie Denim, beispielsweise Hosen und Jacken.

Hemden **kg 3**

Dieses Programm ist spezifisch für Hemden aus Baumwolle oder aus Baumwoll-Mischgewebe.

OPTIONEN


Diese Tasten ermöglichen Ihnen, das gewählte Programm nach Ihren persönlichen Anforderungen zu personalisieren. Nicht alle Optionen sind bei allen Programmen verfügbar. Einige Optionen können mit den zuvor von Ihnen eingestellten nicht kompatibel sein; in diesem Fall werden Sie durch den Summer und/oder blinkende Anzeigen benachrichtigt. Wenn die Option verfügbar ist, bleibt die Optionsanzeige eingeschaltet. Das Programm kann einige Optionen beibehalten, die in vorhergehenden Trocknungszyklen gewählt wurden.


Active Care

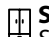
Diese Funktion hilft, das ursprüngliche Aussehen und die Farbkraft Ihrer Kleidungsstücke zu bewahren, indem die Laufgeschwindigkeit des Motors, die Rotation der Trommel und die Temperatur gesteuert werden.

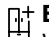
Trockengrad

Die entsprechende Taste mehrmals drücken, um einen unterschiedlichen Restfeuchtegrad der Wäsche zu erzielen. Eine Kontrolllampe zeigt die angewählte Stufe an.

 **Bügel trocken:** sehr sanftes Trocknen. Kleidungsstücken können sofort nach dem Programm leichter gebügelt werden.

 **Aufhängetrocken:** ein speziell für empfindliche Wäschestücke entwickelter Trockengrad, die danach aufgehängt werden können.

 **Schranktrocken:** die Wäsche kann zusammengelegt und im Schrank verstaut werden.

 **Extra Trocken:** die Kleidungsstücke können danach direkt wieder getragen werden.

Start In

Diese Option gestattet die Einstellung eines zeitverzögerten Anlaufs des Programms.

Zur Einstellung der gewünschten Startzeit, mehrmals die entsprechende Taste drücken. Bei Erreichen der maximal einstellbaren Zeit wird die Option bei nochmaligem Drücken der Taste zurückgesetzt. Eine Anzeige an der Bedienblende zeigt die gewählte Zeit an. Nach Drücken der Taste Start/Pause zeigt die Maschine die noch verbleibende Zeit bis zum Start des Programms an. Wenn die Tür geöffnet wird, muss nach dem Schließen derselben nochmals die Taste Start/Pause gedrückt werden.

Zeit-Programme

Diese Option gestattet die Einstellung der Dauer des Trockenprogramms. Zur Einstellung der gewünschten Dauer, mehrmals die entsprechende Taste drücken. Drücken der Taste zurückgesetzt. Eine Anzeige an der Bedienblende zeigt die gewählte Zeit an.

Programmende

Diese Option aktiviert ein längeres akustisches Signal am Ende des Zyklus. Sie ist zu aktivieren, wenn nicht sicher ist, dass am Ende des Zyklus der normale Signalton zu hören ist. Diese Option bleibt gespeichert, wenn sie im vorherigen Trockenprogramm eingestellt war.

Schonen

Ermöglicht eine schonende Behandlung der Wäsche durch Reduzierung der Trockentemperatur.

Tastensperre

Diese Option sperrt alle Bedientasten der Maschine mit Ausnahme der Ein-/Austaste.

Bei eingeschalteter Maschine:

- um die Option zu aktivieren, muss die Taste so lange gedrückt gehalten werden, bis die Maschine signalisiert, dass die Option aktiviert ist.
- um die Option zu deaktivieren, muss die Taste so lange gedrückt gehalten werden, bis die Maschine signalisiert, dass die Option deaktiviert ist.

Diese Option bleibt gespeichert, wenn sie im vorherigen Trockenprogramm eingestellt war.

Knitterschutz

Diese Option aktiviert am Ende des Programms eine Knitterschutzfunktion durch Drehen der Trommel in regelmäßigen Zeitabständen (Dauer bis zu 10 Stunden). Sie ist besonders sinnvoll, wenn Sie nicht die Möglichkeit haben, die Wäsche gleich nach dem Trocknen zu entnehmen. Sofern diese Option mit der Startzeitvorwahl kombiniert wird, gilt sie auch für Programme mit vorgewählter Startzeit. Diese Option bleibt gespeichert, wenn sie im vorherigen Trockenprogramm eingestellt war.

Stumm

Diese Option gestattet das Abschalten der Tonsignale der Bedienblende. Die Störungsalarmlampen bleiben aktiv.

Bei eingeschalteter Maschine:

- um die Option zu aktivieren, muss die Taste so lange gedrückt

gehalten werden, bis die Maschine signalisiert, dass die Option aktiviert ist.

- um die Option zu deaktivieren, muss die Taste so lange gedrückt gehalten werden, bis die Maschine signalisiert, dass die Option deaktiviert ist.

PFLEGE UND WARTUNG

WARNUNG: Ziehen Sie vor der Reinigung und Wartung des Trockners den Netzstecker.

Nach jedem Programm (siehe Abb. A) den Wassertank entleeren.

Den Behälter herausnehmen und den Inhalt in ein Waschbecken oder einen anderen geeigneten Abfluss entleeren. Dann wieder richtig einsetzen. Den Wäschetrockner keinesfalls betreiben, ohne vorher den Behälter wieder eingesetzt zu haben.

Reinigen Sie den Haupttürfilter nach jedem Zyklus (siehe Abb. B).

Ziehen Sie den Haupttürfilter heraus und reinigen Sie ihn, indem Sie die Flusen unter fließendem Wasser oder mit einem Staubsauger von der Filteroberfläche entfernen.

Reinigung des Sekundärflusenfilter der Tür bei Aufleuchten der entsprechenden Kontrolllampe (siehe Abb. C).

Den Sekundärfilter herausnehmen und alle Teile unter fließendem Wasser oder durch Absaugen mit dem Staubsauger reinigen.

Verstopfte Filter - reinigen Sie beide Türfilter (siehe Abb. B, Abb. C).

Für optimale Leistung trocknen Sie alle Filter vor dem Wiedereinsetzen. Den Wäschetrockner keinesfalls betreiben, ohne die Filter wieder eingesetzt zu haben.

Die Filter sind wesentliche Elemente des Trockners. Sie haben die Aufgabe, die Flusen zurückzuhalten, die sich beim Trocknen bilden. Verstopfte Filter würden den Umlauf der Luft im Trockner stark beeinträchtigen: die Maschine würde mehr Zeit benötigen, mehr Strom verbrauchen und Schaden nehmen. Wenn die Filter nicht ordnungsgemäß gereinigt werden, läuft der Trockner möglicherweise nicht an.

Selbstreinigung

Die Instandhaltung des unteren Filters erfolgt bei diesem Modell automatisch. Der Wäschetrockner führt die Reinigung aus, wenn die Sensoren Bedarf melden. In diesem Fall arbeitet die Maschine weiter, obwohl das Trockenprogramm beendet ist. Eine Kontrolllampe am Bedienfeld meldet, dass die Filterreinigung im Gang ist. **Die Maschine während dieses Vorgangs nicht abschalten.**

Reinigung des Trockners

- Die äußeren Metall-, Kunststoff- und Gummiteile können mit einem feuchten Tuch gereinigt werden.
- Reinigen Sie das vordere Lufteinlassgitter regelmäßig (alle 6 Monate) mit einem Staubsauger, um Fussel, Flusen oder Staubablagerungen zu entfernen. Entfernen Sie außerdem ab und zu einen Staubsauger um Fusselablagerungen im Filterbereich zu entfernen.
- Verwenden Sie keine Lösungsmittel oder Scheuermittel.

TRANSPORT/UMZUG

Heben Sie den Trockner niemals an der Oberseite an.

1. Stecken Sie den Trockner aus.
2. Nehmen Sie den Wasserbehälter heraus.
3. Stellen Sie sicher, dass Tür und Wassertank korrekt geschlossen bzw. eingesetzt sind.

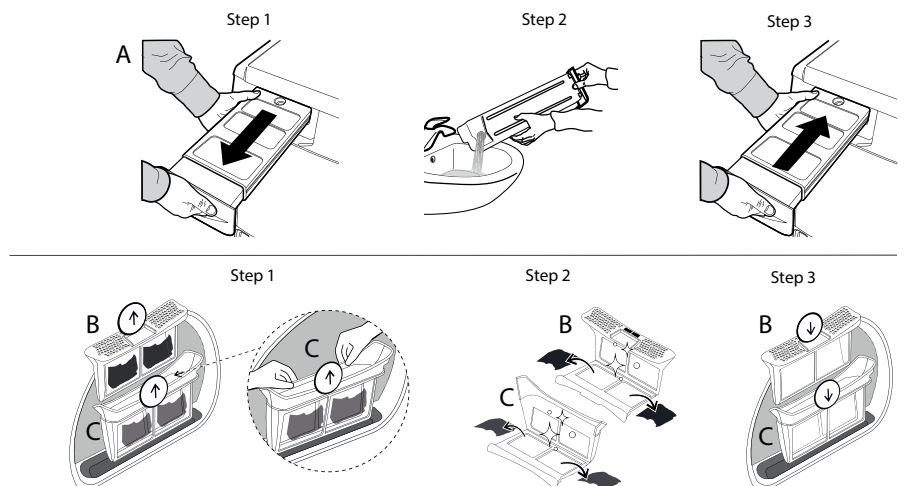
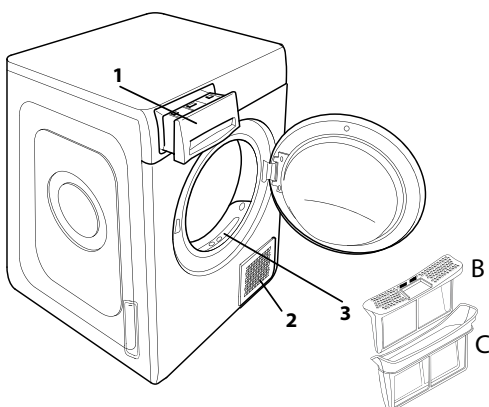
Leistungsaufnahme			
Im ausgeschalteten Zustand (Po) - Watt			0.40
Im unausgeschalteten Zustand (PI) - Watt			2.00
Programme	Kg	kWh	Minuten
Öko Baumwolle* <input type="checkbox"/>	9	1.63	210
Öko Baumwolle <input type="checkbox"/>	4.5	0.86	120
Pflegeleicht	4	0.50	78
* Referenzprogramm für Energielabel, das zum Trocknen normaler nasser Baumwollwäsche geeignet und in Bezug auf den Energieverbrauch für das Trocknen nasser Baumwollwäsche am effizientesten ist. (Standard-/Vorgegebene Anfangskonfiguration).			

Wärmepumpensystem

Die Wärmepumpe enthält Treibhausgas, das in einer hermetisch dichten Einheit enthalten ist. Diese Einheit enthält 0.43 kg Gas R134a F. GWP = 1430 (1 t CO2).

PRODUKTBE SCHREIBUNG

1. Wassertank (A)
2. Gitter der Belüftungsöffnung
3. Türfilter: primär (B), sekundär (C)



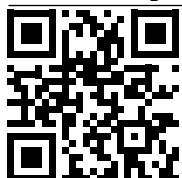
Im Störfall bitte die nachstehende Tabelle prüfen, bevor Sie den Kundendienst rufen. Funktionsstörungen sind oft nur geringfügig und können in wenigen Minuten behoben werden.

Störung	Mögliche Ursache	Abhilfe
Der Wäschetrockner lässt sich nicht einschalten.	Der Stecker wurde nicht in die Steckdose gesteckt.	Den Stecker in die Steckdose stecken.
	Die Steckdose ist defekt.	Als Gegenprobe ein anderes Haushaltsgerät an die gleiche Steckdose anschließen. Für den Anschluss am Stromnetz keine Zwischenelemente wie Adapter oder Verlängerungskabel verwenden.
	Die Stromversorgung ist ausgefallen.	Warten Sie, bis die Stromversorgung wiederhergestellt ist und schalten Sie die Sicherung wieder ein, falls nötig.
Der Wäschetrockner läuft nicht an.	Die Tür hat sich nicht richtig geschlossen.	Die Tür schließen.
	Es wurde eine spätere Startzeit des Programms eingestellt.	Bei Maschinen, die mit dieser Funktion ausgestattet sind: abwarten, bis die eingestellte Verzögerungszeit abgelaufen ist oder die Maschine Abschalten, um sie zurückzusetzen. Die Optionen-Auswahl kontrollieren.
	Die Taste Start/Pause zum Starten des Programms wurde nicht gedrückt.	Die Taste Start/Pause drücken.
Kleidungsstücke sind bei Programmende feucht.	Bei Maschinen mit Tastensperre wurde dieser Option eingeschaltet.	Siehe Abschnitt Optionen. Wenn Tastensperr. gewählt wurde, diese deaktivieren. Das Ausschalten der Maschine deaktiviert diese Option nicht.
	Kleine Wäschemenge.	Das Automatikprogramm hat die erforderliche Endfeuchtigkeit nicht erfasst. Der Trockner beendet das Programm und stoppt. In diesem Fall einfach ein weiteres kurzes Trockenprogramm starten oder die Option Extra Dry auswählen, falls verfügbar.
Die Trockenzeiten sind sehr lang.	Große Beladungen oder schwerere Stoffe.	Die Trockengrade können auf die spezifische gewünschte Trockenheit geändert werden. Extra trocken wird für Stücke empfohlen, die sofort getragen werden.
	Es wurde keine ausreichende Wartung vorgenommen.	Den Abschnitt Pflege und Wartung nachschlagen und die dort beschriebenen Arbeitsgänge ausführen.
	Eingestelltes Programm, Dauer und/oder Trockengrad sind für die Art oder die Menge der in den Trockner eingeführten Ladung nicht geeignet.	Das richtige Programm und die richtigen Optionen im Abschnitt Programme und Optionen nachschlagen.
	Die Wäsche bleibt zu nass.	Nach dem Waschen in der Waschmaschine mit höherer Drehzahl schleudern, um so viel Wasser wie möglich zu beseitigen.
	Der Trockner ist möglicherweise überlastet.	Die maximale Ladung für die einzelnen Programme im Abschnitt Programme nachschlagen.
Das Programm ist nicht beendet.	Raumtemperatur.	Die Trockenzeit kann länger ausfallen, wenn die Raumtemperatur außerhalb des Bereichs von 14–30 °C liegt.
	Es ist möglicherweise ein Stromausfall aufgetreten.	Beim einem Stromausfall des Programm anhand der Taste Start/Pause wieder gestartet werden.

Leuchten oder Blinken der Anzeigen

Wassertank	Der Wassertank ist voll.	Den Wassertank entleeren. Den Abschnitt Pflege und Wartung nachschlagen.
Türfilter	Störung des für den Betrieb der Maschine notwendigen Luftstroms.	Den Türfilter und kontrollieren, dass das Gitter der Belüftungsöffnung frei ist. Wenn diese Vorgänge nicht ordnungsgemäß ausgeführt werden, könnte der Wäschetrockner Schaden nehmen. Den Abschnitt Pflege und Wartung nachschlagen.
Bodenfilter*	Der Bodenfilter muss gereinigt werden.	Den Bodenfilter reinigen. Den Abschnitt Pflege und Wartung nachschlagen.
DEMO Das Programm dauert nur wenige Minuten.	Der Wäschetrockner befindet sich in Modalität DEMO. Die Kontrolllampe DEMO leuchtet.	Die Modalität DEMO abschalten. Die nachstehenden Vorgänge müssen ohne Unterbrechung nacheinander ausgeführt werden. Die Maschine ein- und wieder ausschalten. Die Taste Start/Pause drücken bis ein Tonsignal gegeben wird. Die Maschine wieder einschalten. Die Anzeige „DEMO“ blinkt und erlischt dann.
Das Symbol des Schraubenschlüssels weist auf eine Störung hin.	Die Sensoren der Maschine haben eine Störung festgestellt.	Den Trockner abschalten und vom Stromnetz trennen. Sofort die Tür öffnen und die Wäsche herausnehmen, damit die Hitze entweichen kann. Circa 15 Minuten warten. Den Trockner wieder an das Stromnetz anschließen, die Wäsche einfüllen und das Programm starten. Sollte das Problem weiter bestehen bleiben, den Kundendienst rufen und diesem die Lettern und Ziffern mitteilen, die am Display blinken. z.B. F3 und E2.

*Hinweis: einige Modelle sind selbstreinigend, nicht mit dem Bodenfilter ausgestattet. Abschnitt Pflege und Wartung nachschlage.



Sie können die Sicherheitshinweise, Bedienungsanleitung, Technischen Daten und Energiedaten wie folgt herunterladen:

- Besuchen Sie unsere Internetseite docs.bauknecht.eu
- Verwenden Sie den QR-Code
- Alternativ können Sie **unserer Kundendienst kontaktieren** (Siehe Telefonnummer in dem Garantieheft). Wird unser Kundendienst kontaktiert, bitte die Codes auf dem Typenschild des Produkts angeben.

