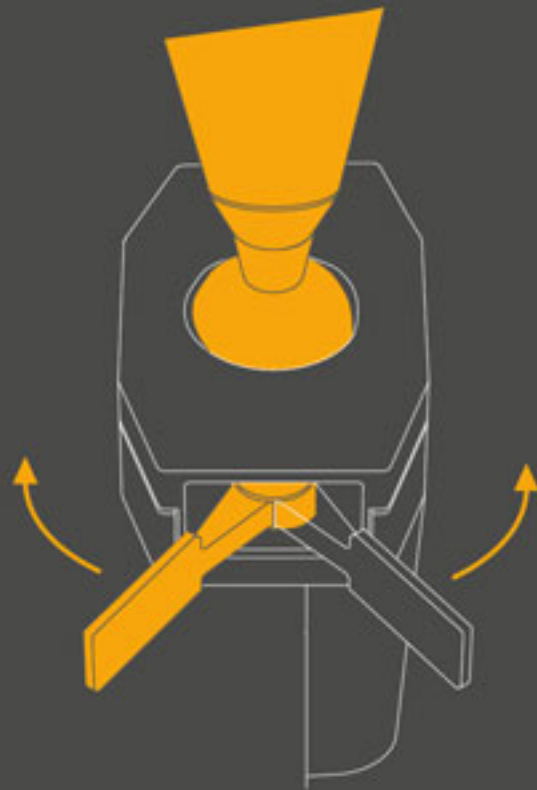


GEWUSST WIE! KUGELBEWEGLICHKEIT EINSTELLEN

GOOD TO KNOW! SETTING MOBILITY OF THE BALL

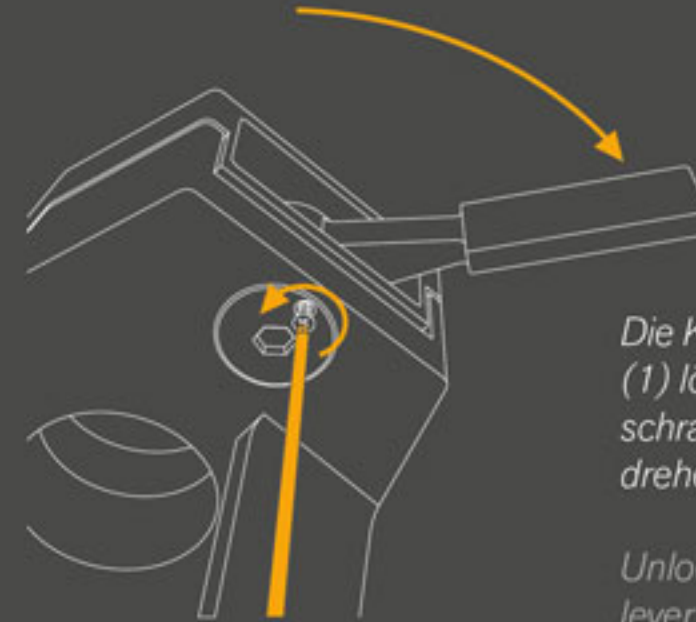
Anleitung für alle SPANNFIX-Füße
Instructions for all SPANNFIX-bases

Kugel feststellen
lock ball



Kugel lösen
unlock ball

2.



Die Kugel mit Hilfe des Hebels (1) lösen. Die kleine Arretierschraube (3) vollständig herausdrehen.

Unlock the ball by using the lever (1). Remove the lock screw (3).

1.

Die Kugel mit Hilfe des Hebels (1) feststellen. Dann den Schraubstock vom Tisch lösen.

Auf der Unterseite des Schraubstockfußes befindet sich die Klemmschraube (2) mit der die Kugelbeweglichkeit nach den folgenden Schritten eingestellt werden kann.

Using the lever (1) to lock the ball.
Then detach the vice from the table.

On the bottom of the vice base there is the clamping screw (2) with which the ball mobility can be adjusted according to the following steps.

3.



Die Klemmschraube (2) bis zur nächsten Bohrung (4) in die entsprechende Richtung drehen.

Turn the clamping screw (2) to the next hole (4) in the corresponding direction.

BAUTEILE COMPONENTS

BEWEGLICHKEIT | MOBILITY

verringern | reduce = ↻

erhöhen | increase = ↻

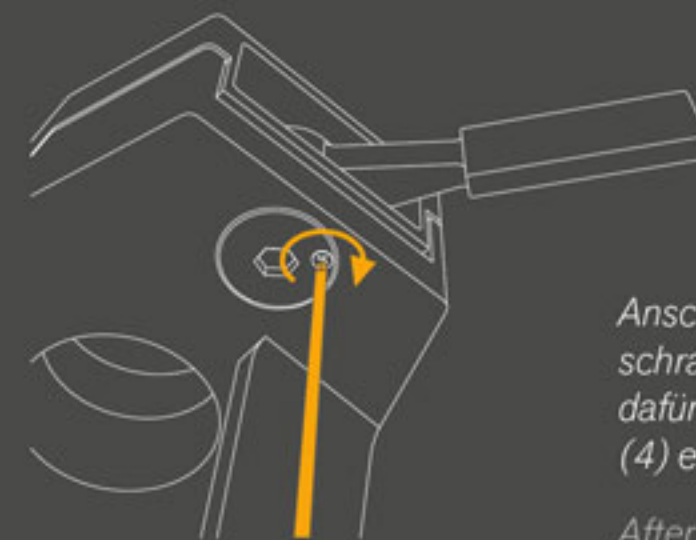
Hebel (1) lever (1)

Bohrungen (4) holes (4)

Klemmschraube (2) clamping screw (2)

Arretierschraube (3) lock screw (3)

4.



Anschließend die Arretierschraube wieder in eine der 9 dafür vorgesehenen Bohrungen (4) einschrauben.

Afterwards tighten the lock screw in one of the 9 intended holes (4).