

User Manual

Ceiling Fan with Light

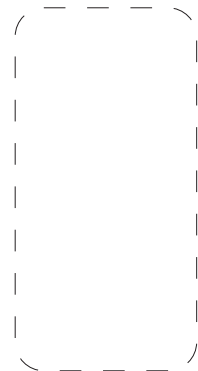
Model:CF001



CF001 Installation

Product Specification:

Input Voltage:	220V-240V ~50/60Hz
Material:	Plastic
Fan Power:	20W
LED Power:	45W
Luminous Flux:	7200 lm in a sphere(360°)
Color Temperature:	3000/4000/6500K
Rated Life Time:	30000h
Operating Frequency:	2402MHz
Maximum Transmit Power:	3dBm
Dimmable:	Yes



 **CET Product Service Ltd.**
Beacon House Stokenchurch Business Park, Ibstone Rd, Stokenchurch
High Wycombe HP14 3FE UK
Tel: +44 7419325266
Email: info@cetproduct.com

 **CET PRODUCT SERVICE SP. Z O.O.**
Ul. Długa 33 102 Zgierz 95-100 Poland
Tel: +48 791019706
Email: info@cetproduct.com



Manufacturer: Shenzhen SkyQ Technology Co., Ltd.
Address: 10F, Lankun Building, Minkang Road, Minzhi Street, Longhua District,
Shenzhen City, Guangdong Province, 518000
Contact information: skyqtech@outlook.com



Email:aterollservice@outlook.com

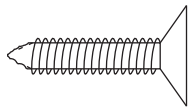
Made In China



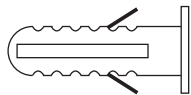
WICHTIG!

DE

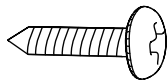
1. Schalten Sie vor Beginn der Installationsarbeiten immer den Stromkreis ab.
2. überprüfen Sie bitte die Anweisungen sorgfältig, wenn es Probleme bei der Installation gibt, wenden Sie sich bitte an einen Fachmann oder lassen Sie das Gerät direkt von Fachpersonal installieren. Bitte lassen Sie Kinder und Haustiere nicht alleine mit dem Produkt spielen, da sonst Teile verloren gehen können.
3. Stellen Sie vor der Installation sicher, dass Sie eine elektrische Bohrmaschine mit einem M6-Bohrer, einen Kreuzschraubendreher und einen 10-mm-Schlüssel zur Hand haben.
4. Muss auf einer festen Wandoberfläche installiert werden, nicht auf einer Gipsplatte oder einer rissigen Wand.
5. Es wird nicht empfohlen, dieses Produkt mit Maschinenschrauben an der Installationsdose zu montieren, da die Gefahr einer unzureichenden Tragfähigkeit besteht.



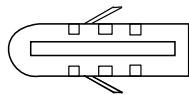
KA3x25mm 3pcs



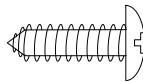
24x6mm 3pcs



BA5x40mm 5pcs

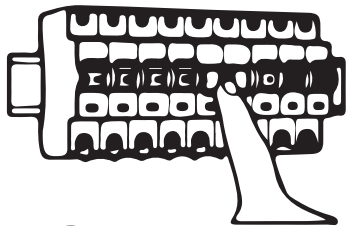


7x35mm 5pcs



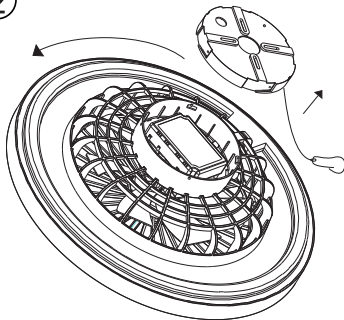
BA4x15mm 2pcs

①

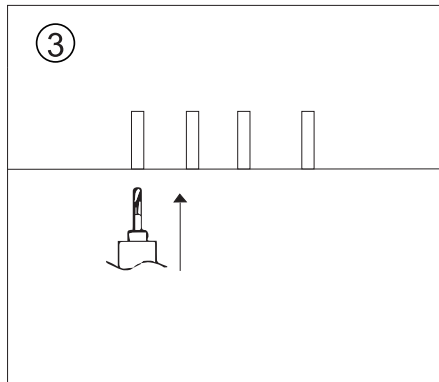


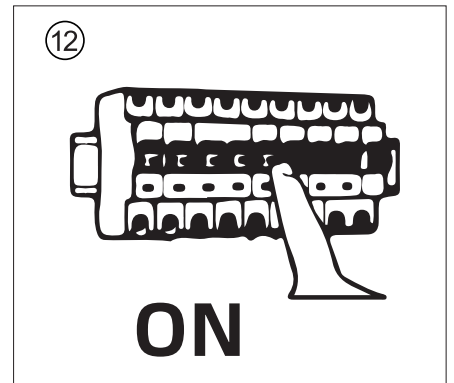
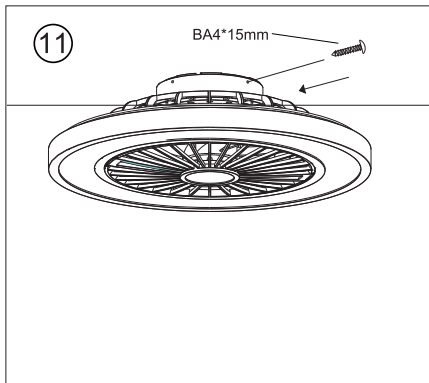
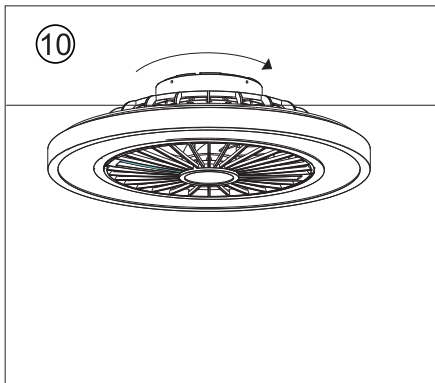
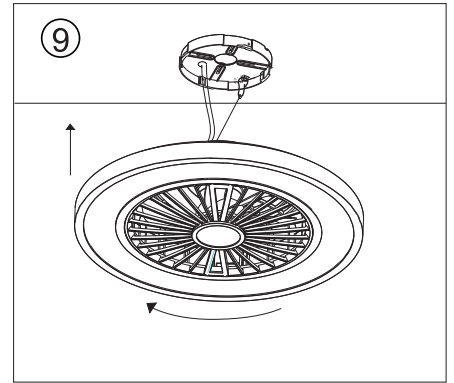
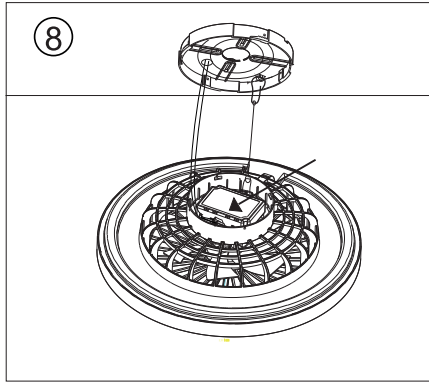
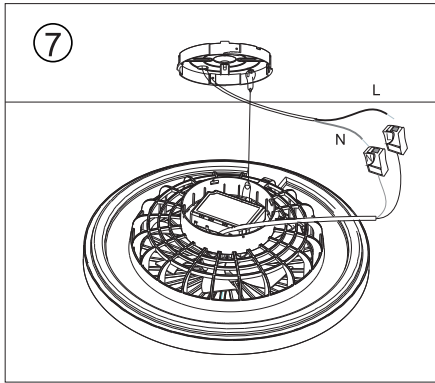
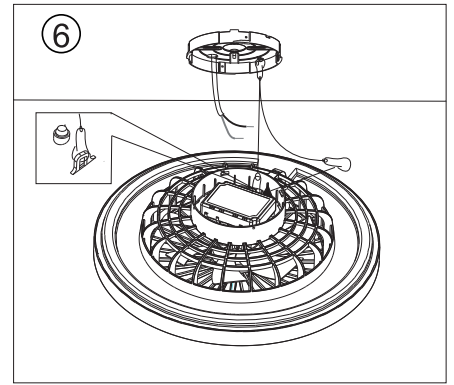
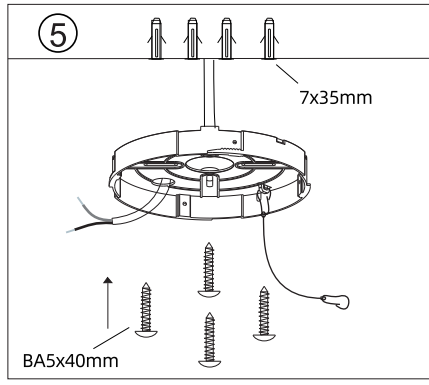
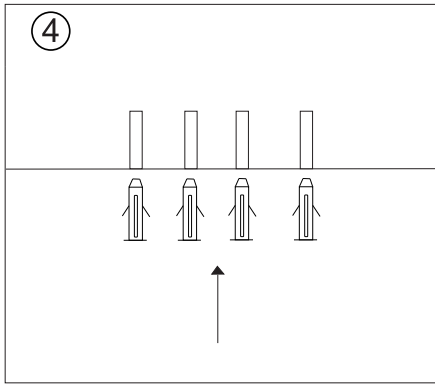
OFF

②

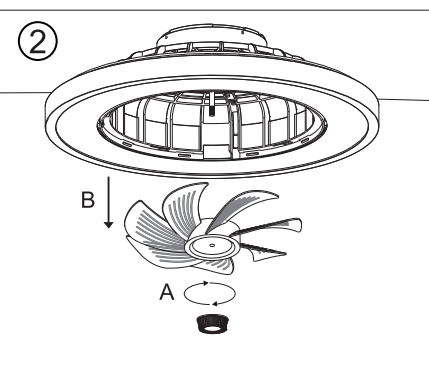
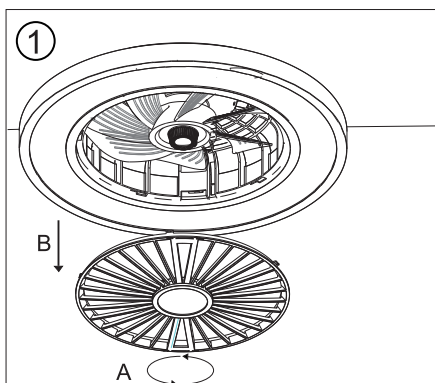


③





DE: Reinigungsmesser

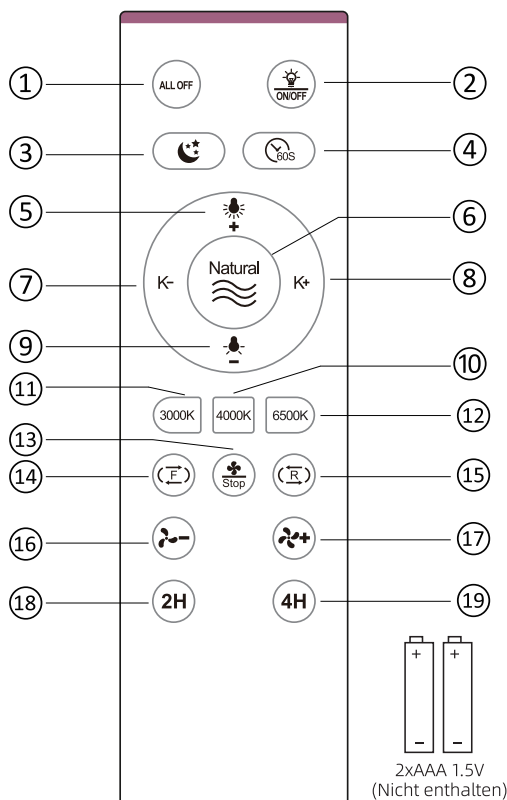


Fernbedienungsanleitung / DE

Ihr Ventilator ist bereits mit der Fernbedienung gepaart. Sollte diese den Ventilator nicht steuern können, paaren Sie sie einfach erneut.

Paaren der Fernbedienung: Drücken Sie innerhalb von 6 Sekunden nach dem Einschalten des Produkts die Natural-Taste und halten Sie sie gedrückt. Die LED blinkt zweimal, um eine erfolgreiche Paarung anzuzeigen.

Entkoppeln der Fernbedienung: Innerhalb von 6 Sekunden nach dem Einschalten des Geräts die Taste ALL OFF gedrückt halten. Die LED blinkt dreimal, um anzuzeigen, dass die Fernbedienung entkoppelt wurde.



- ① **Ganz AUS:** Schaltet sowohl das Licht als auch den Ventilator aus.
- ② **Licht EIN/AUS**
- ③ **Gemütlicher Modus:** Stellt das Licht auf 3000K warmweiß bei 10% Helligkeit ein.
- ④ **60S Zeitschaltuhr:** Stellt das Licht so ein, dass es sich in 60 Sekunden ausschaltet.
- ⑤ **Helligkeit erhöhen:** Erhöht die Helligkeit auf maximal 100%.
- ⑥ **Natürlicher Wind:** Wechselt automatisch zwischen verschiedenen Lüftergeschwindigkeiten für einen natürlichen Lüftungseffekt.
- ⑦ **K- (wärmere Farbtemperatur):** Reduziert die Farbtemperatur, macht das Licht wärmer bis zu 3000K.
- ⑧ **K+ (kältere Farbtemperatur):** Erhöht die Farbtemperatur, macht das Licht kühler bis zu 6500K.
- ⑨ **Helligkeit verringern:** Reduziert die Helligkeit auf mindestens 10%.
- ⑩ **4000K:** Stellt das Licht auf neutralweiß (4000K).
- ⑪ **3000K:** Stellt das Licht auf warmweiß (3000K).
- ⑫ **6500K:** Stellt das Licht auf kaltweiß (6500K).
- ⑬ **Lüfter Stopp**
- ⑭ **Lüfter vorwärts:** Lässt den Lüfter im Uhrzeigersinn drehen für eine kühlende Brise.
- ⑮ **Lüfter rückwärts:** Lässt den Lüfter gegen den Uhrzeigersinn drehen, um die Luft im Raum zu zirkulieren.
- ⑯ **Lüftergeschwindigkeit verringern**
- ⑰ **Lüftergeschwindigkeit erhöhen**
- ⑱ **2H-Timer:** Schaltet sowohl den Lüfter als auch das Licht nach 2 Stunden aus.
- ⑲ **4H-Timer:** Schaltet sowohl den Lüfter als auch das Licht nach 4 Stunden aus.

Information on electrical and electronic equipment

The following information is intended for users of electrical and/or electronic equipment in private households.

1. Separate collection of waste equipment

Electrical and electronic equipment that has become waste is referred to as old equipment. Owners of WEEE must dispose of it separately from unsorted municipal waste. Old appliances do not belong in the household waste, but in special collection and return systems.

2. Batteries and rechargeable batteries as well as lamps

As a rule, owners of old appliances must separate old batteries and accumulators that are not enclosed in the old appliance, as well as lamps that can be removed from the old appliance without destroying it, from the old appliance before handing it in at a collection point. This does not apply if the WEEE is handed over to public waste management authorities and separated from other WEEE there for the purpose of preparation for reuse.

3. Possibilities for the return of old devices

If you have old appliances, you can hand them in at the facilities set up and available by public waste disposal authorities for the return or collection of old appliances for the purpose of proper disposal of the old appliances. If necessary, it is also possible to hand in electrical and electronic equipment there for the purpose of reusing the equipment. For more information, please contact the respective collection or take-back point.

4. Data protection notice

Old devices often contain sensitive personal data. This applies to information and telecommunications technology devices such as computers and smartphones. In your own interest, please note that each end user is responsible for deleting the data on the old devices to be disposed of.

5. Meaning of the symbol "crossed-out dustbin"

The symbol of a crossed-out wheeled garbage can regularly be displayed on electrical and electronic equipment indicates that the respective device must be collected separately from unsorted municipal waste at the end of its service life.



Informationen zu Elektro- und Elektronikgeräten

Der nachstehende Hinweis richtet sich an private Endnutzer, die Elektro- und/ oder Elektronikgeräte nutzen.

1. Getrennte Erfassung von Altgeräten

Elektro- und Elektronikgeräte, die zu Abfall geworden sind, werden als Altgeräte bezeichnet. Besitzer von Altgeräten haben diese einer vom unsortierten Siedlungsabfall getrennten Erfassung zuzuführen. Altgeräte gehören insbesondere nicht in den Hausmüll, sondern in spezielle Sammel- und Rückgabesysteme.

2. Batterien und Akkus sowie Lampen

Besitzer von Altgeräten haben Altbatterien und Altakkumulatoren, die nicht vom Altgerät umschlossen sind, sowie Lampen, die zerstörungsfrei aus dem Altgerät entnommen werden können, im Regelfall vor der Abgabe an einer Erfassungsstelle von diesem zu trennen. Dies gilt nicht, soweit die Altgeräte bei öffentlich-rechtlichen Entsorgungsträgern abgegeben und dort zum Zwecke der Vorbereitung zur Wiederverwendung von anderen Altgeräten repariert werden.

3. Möglichkeiten der Rückgabe von Altgeräten

Wenn Sie Altgeräten besitzen, können Sie an den durch öffentlich-rechtliche Entsorgungsträger eingerichteten und zur Verfügung stehenden Möglichkeiten der Rückgabe oder Sammlung von Altgeräten zum Zwecke der ordnungsgemäßen Entsorgung der Altgeräte abgeben. Gegebenenfalls ist dort auch eine Abgabe von Elektro- und Elektronikgeräten zum Zwecke der Wiederverwendung der Geräte möglich. Nähere Informationen hierzu erhalten Sie von der jeweiligen Sammel- bzw. Rücknahmestelle.

4. Datenschutz-Hinweis

Altgeräte enthalten häufig sensible personenbezogene Daten. Dies gilt insbesondere für Geräte der Informations- und Telekommunikationstechnik wie Computer und Smartphones. Bitte beachten Sie in Ihrem eigenen Interesse, dass für die Löschung der Daten auf den zu entsorgenden Altgeräten jeder Endnutzer selbst verantwortlich ist.

5. Bedeutung des Symbols „durchgestrichene Mülltonne“

Das auf den Elektro- und Elektronikgeräten regelmäßig abgebildeten Symbol einer durchgestrichenen Mülltonne weist darauf hin, dass das jeweilige Gerät am Ende seiner Lebensdauer getrennt vom unsortierten Siedlungsabfall zu erfassen ist.

