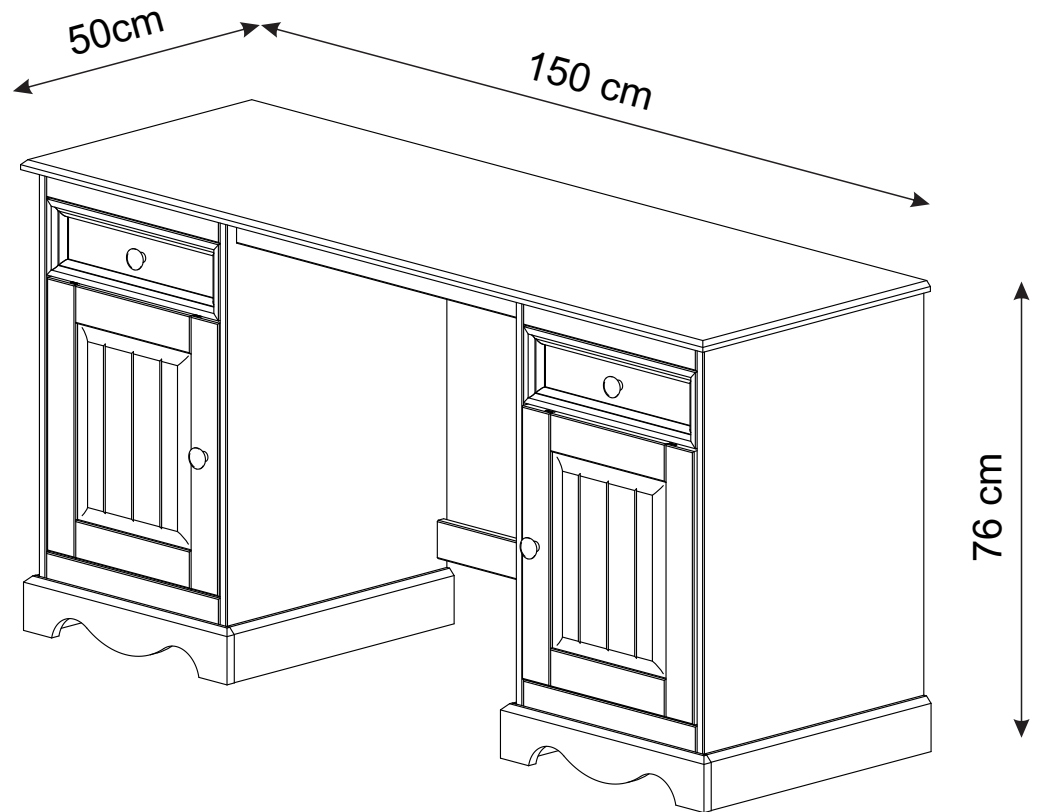


# Melissa 57909



**(D)** Montageanleitung  
57909

**(FR)** Notice de montage  
57909

**(NL)** Handleiding voor de montage  
57909

**(CZ)** Montážní návod  
57909

**(HU)** Szerelési útmutató  
57909

**(TR)** Montaj talimatı  
57909

**(GB)** Assembly instructions  
57909

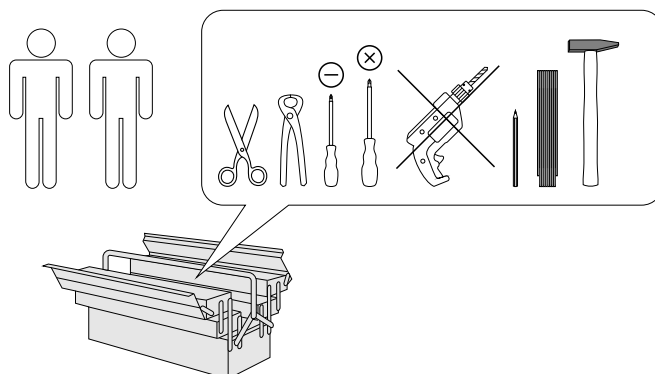
**(IT)** Istruzioni di montaggio  
57909

**(PL)** Instrukcja montażu  
57909

**(SK)** Návod na montáž  
57909

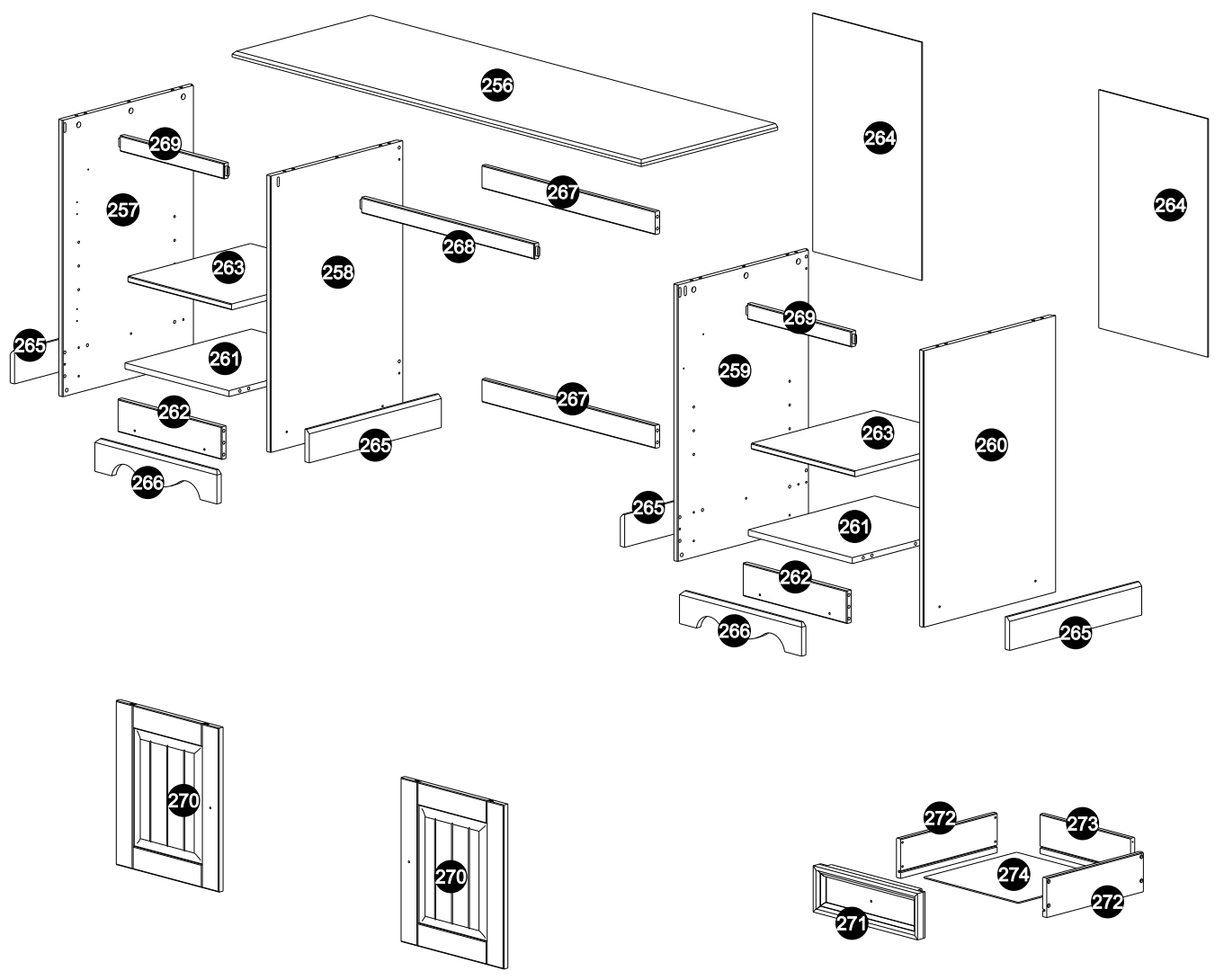
**(RO)** Instrucțiuni de montaj  
57909

**(RU)** Инструкция по монтажу  
57909



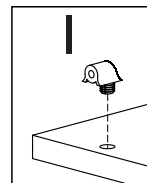
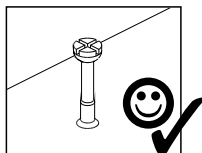
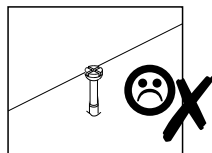
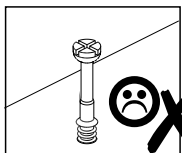
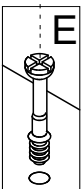
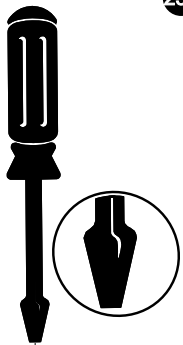
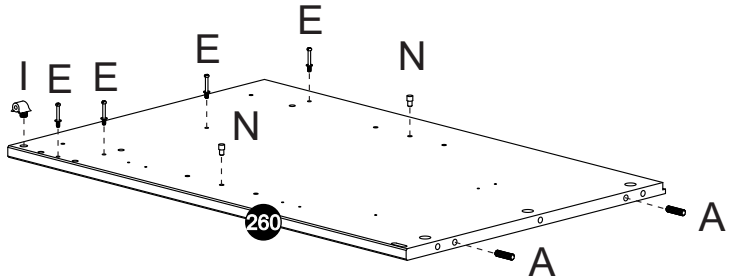
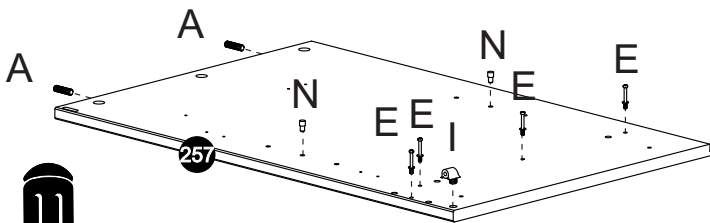
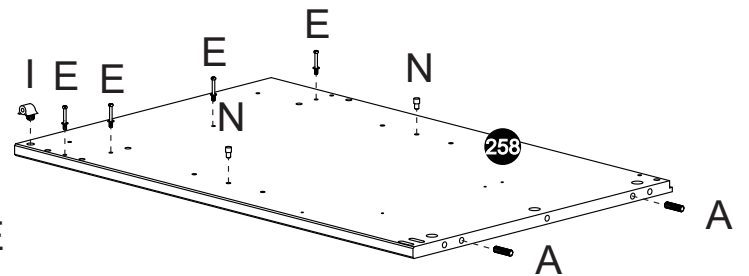
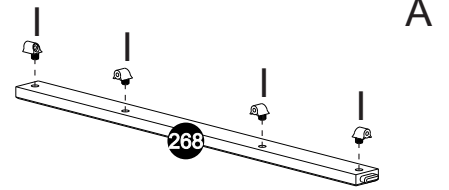
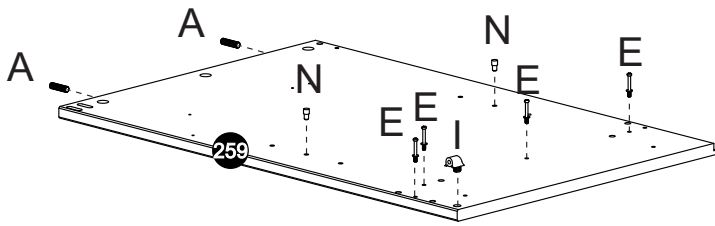
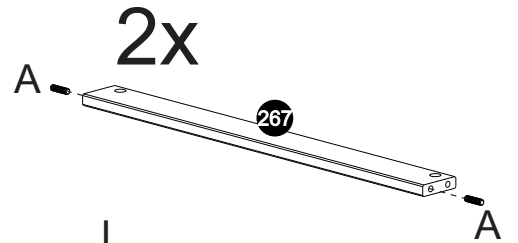
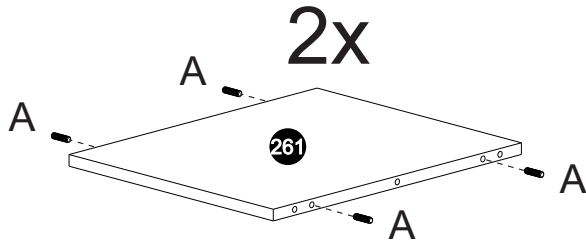
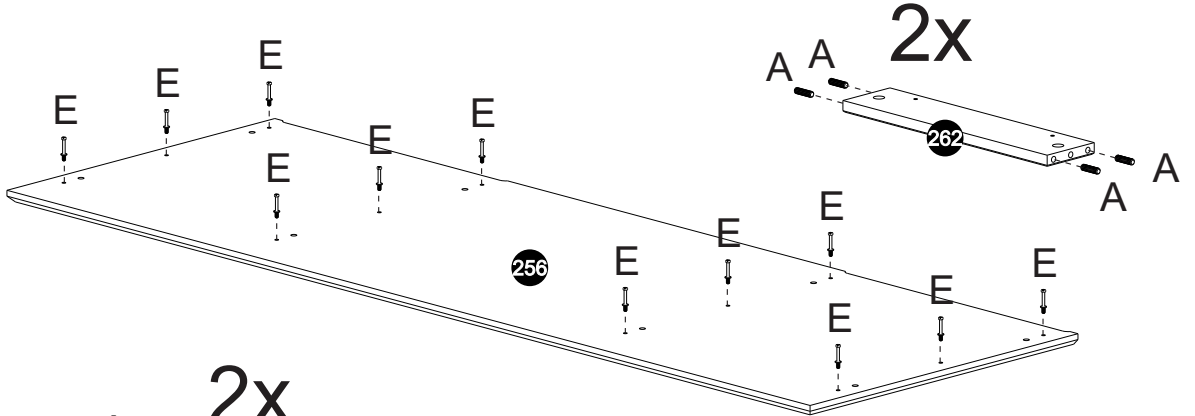
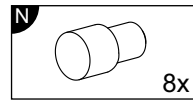
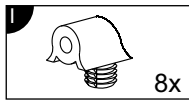
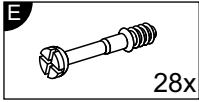
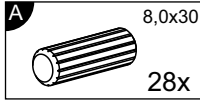
0  
10  
20  
30  
40  
50  
60  
70  
80  
90  
100  
110  
120  
130  
140  
150  
160  
170  
180  
190  
200

Service • Assistenza • Dienstverlening • Serwis Servis • Szerviz • Сервисная служба	
Name • Nom • Nome • Naam • Nazwa • Jméno • Názov • Név • Denumire • Ísim • Название	
Nr. • No. • N° • Номер • Č • Sz	
Typ • Type • Tip • Típus • Tipo • Тип	

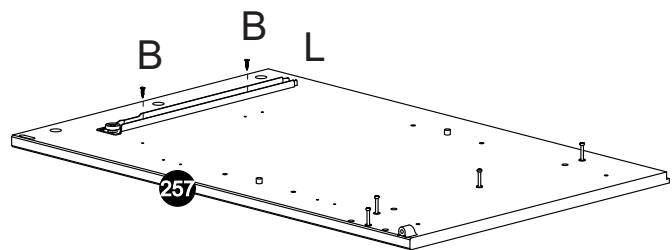
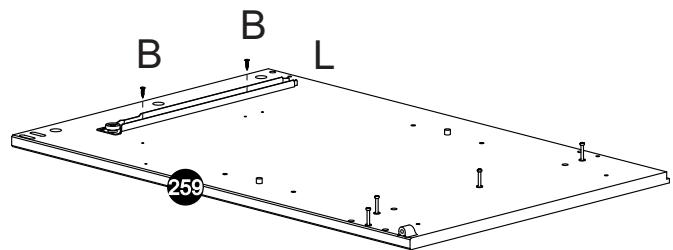
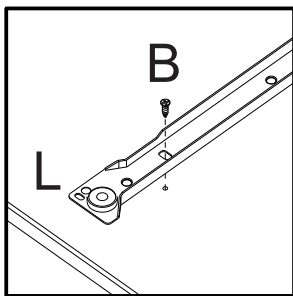
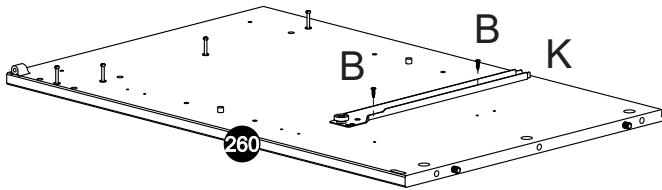
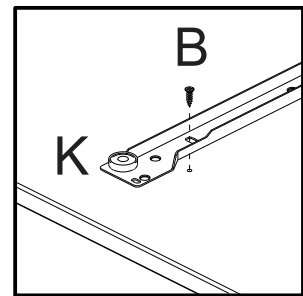
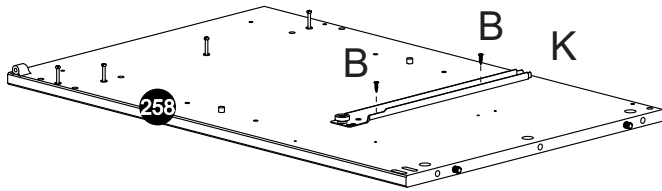
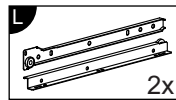
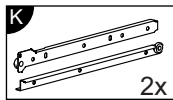
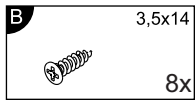


<b>A</b>  8,0x30 28x	<b>B</b>  3,5x14 38x	<b>C</b>  M4x22 4x	<b>D</b>  4,0x25 36x	<b>E</b>  32x	<b>F</b>  32x	<b>G</b>  4x
<b>H</b>  2x	<b>I</b>  8x	<b>J</b>  4x	<b>K</b>  2x	<b>L</b>  2x	<b>M</b>  36x	<b>N</b>  8x

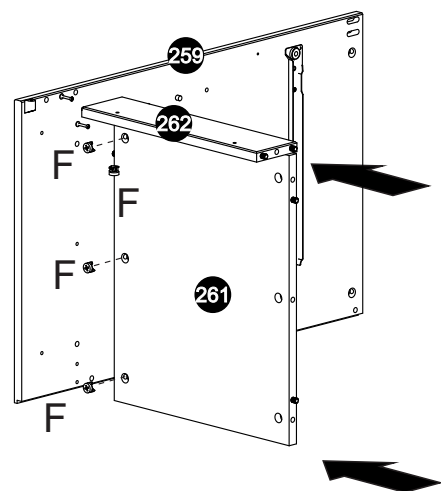
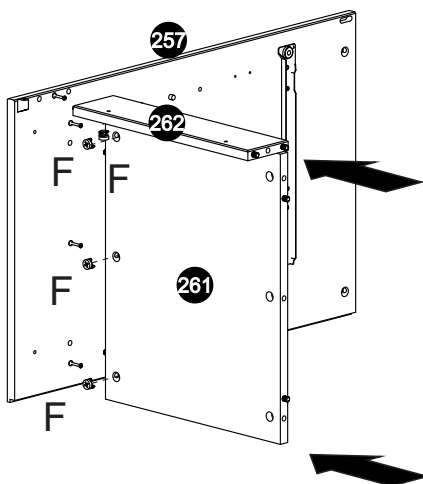
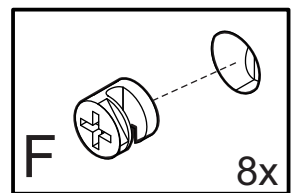
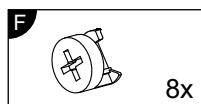
1



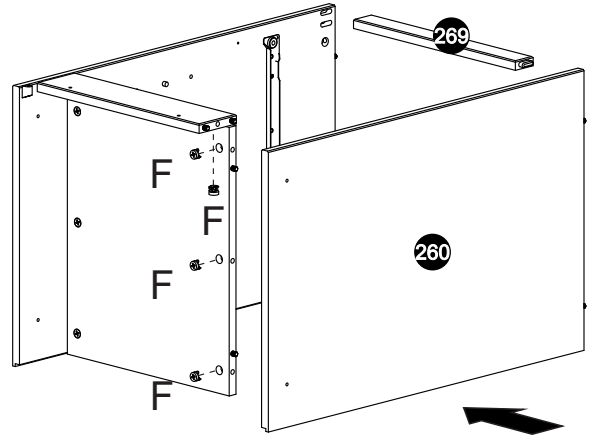
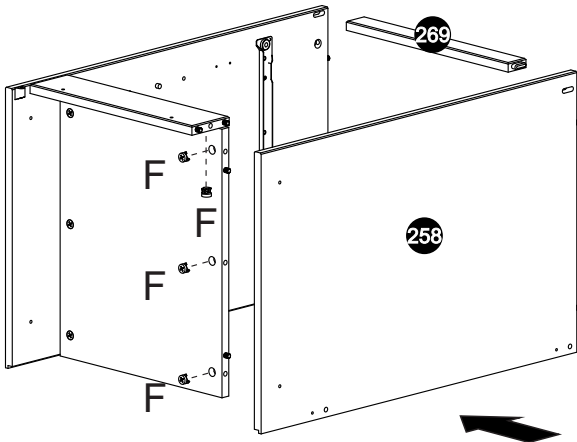
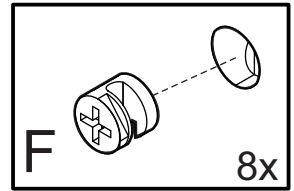
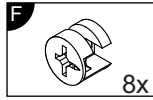
2



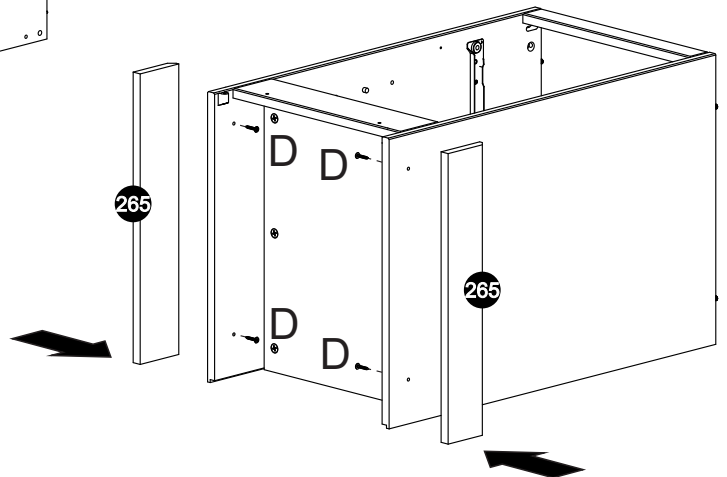
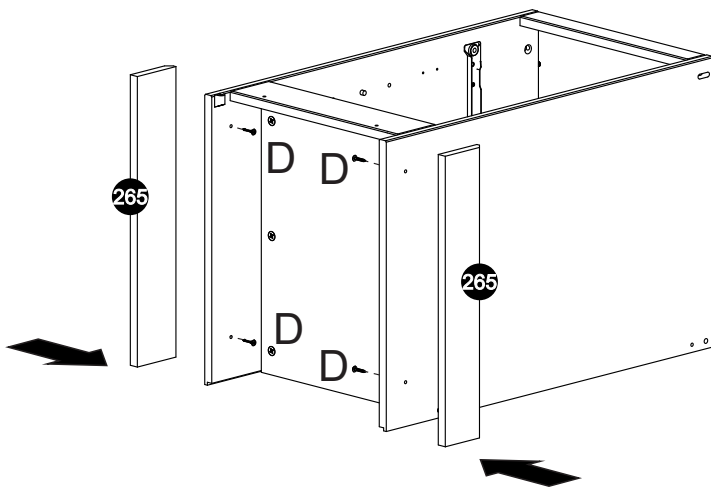
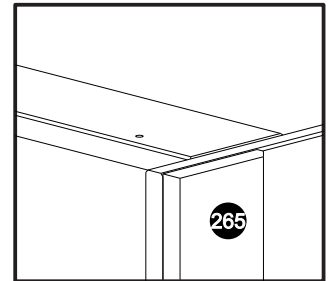
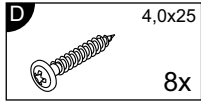
3



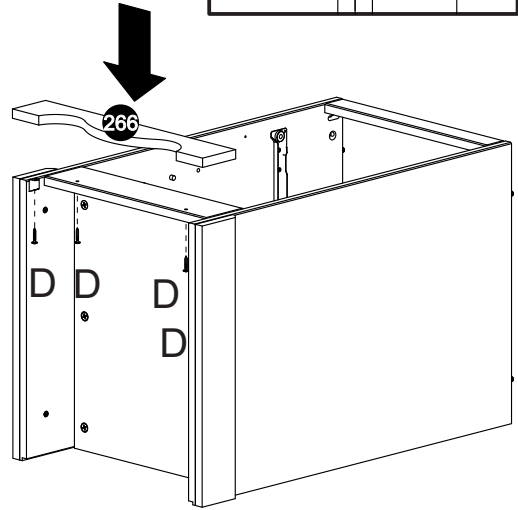
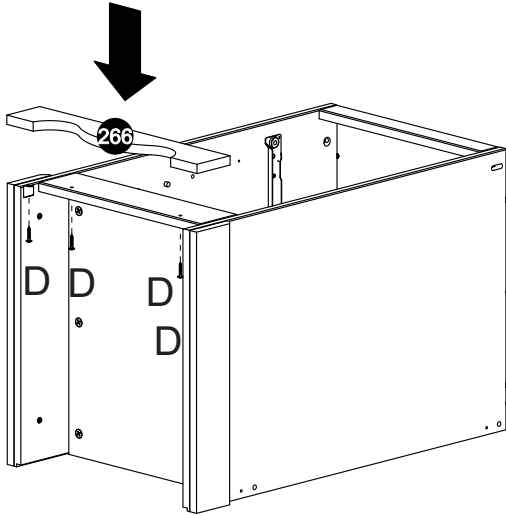
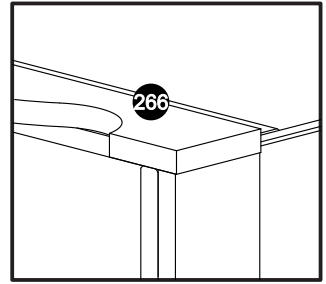
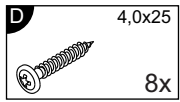
4



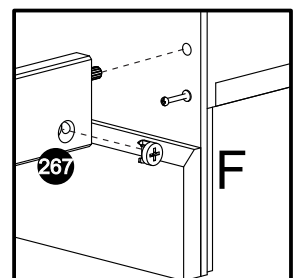
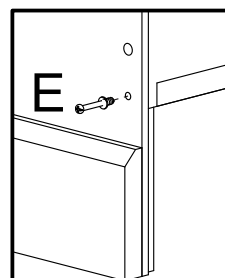
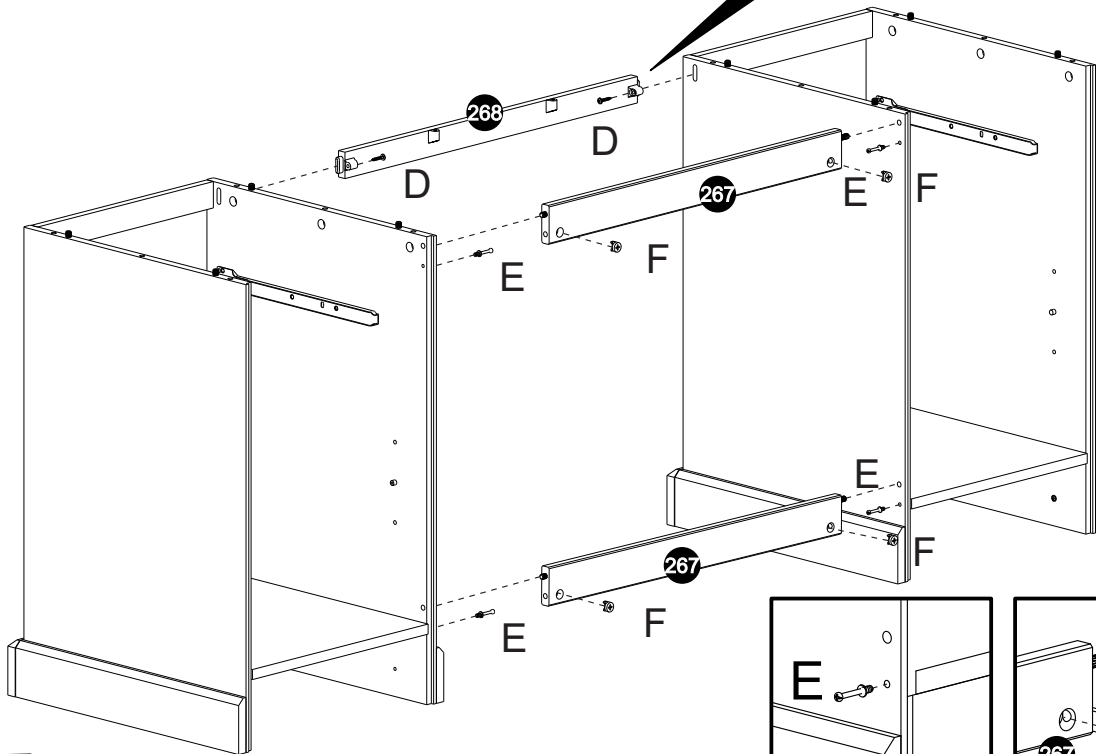
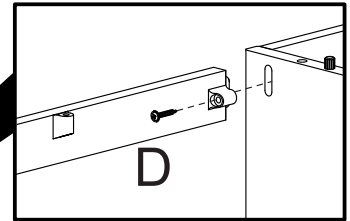
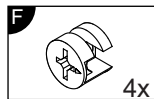
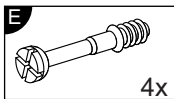
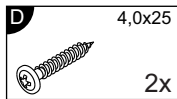
5



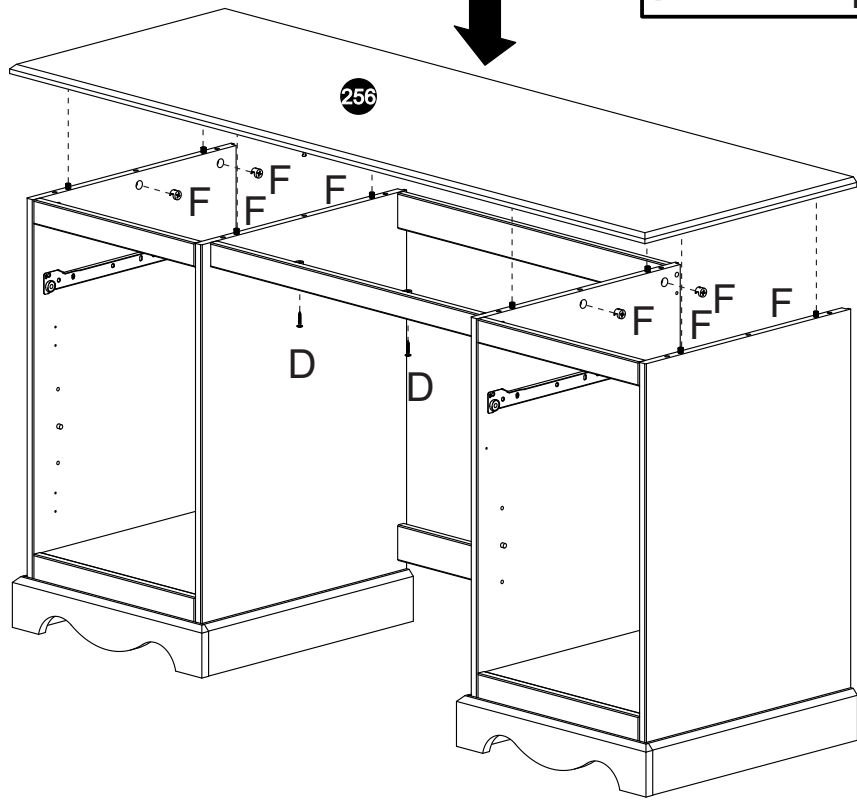
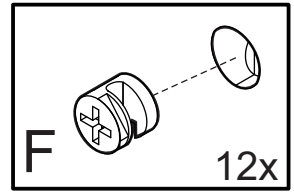
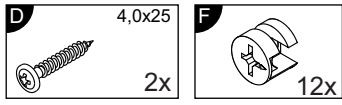
6



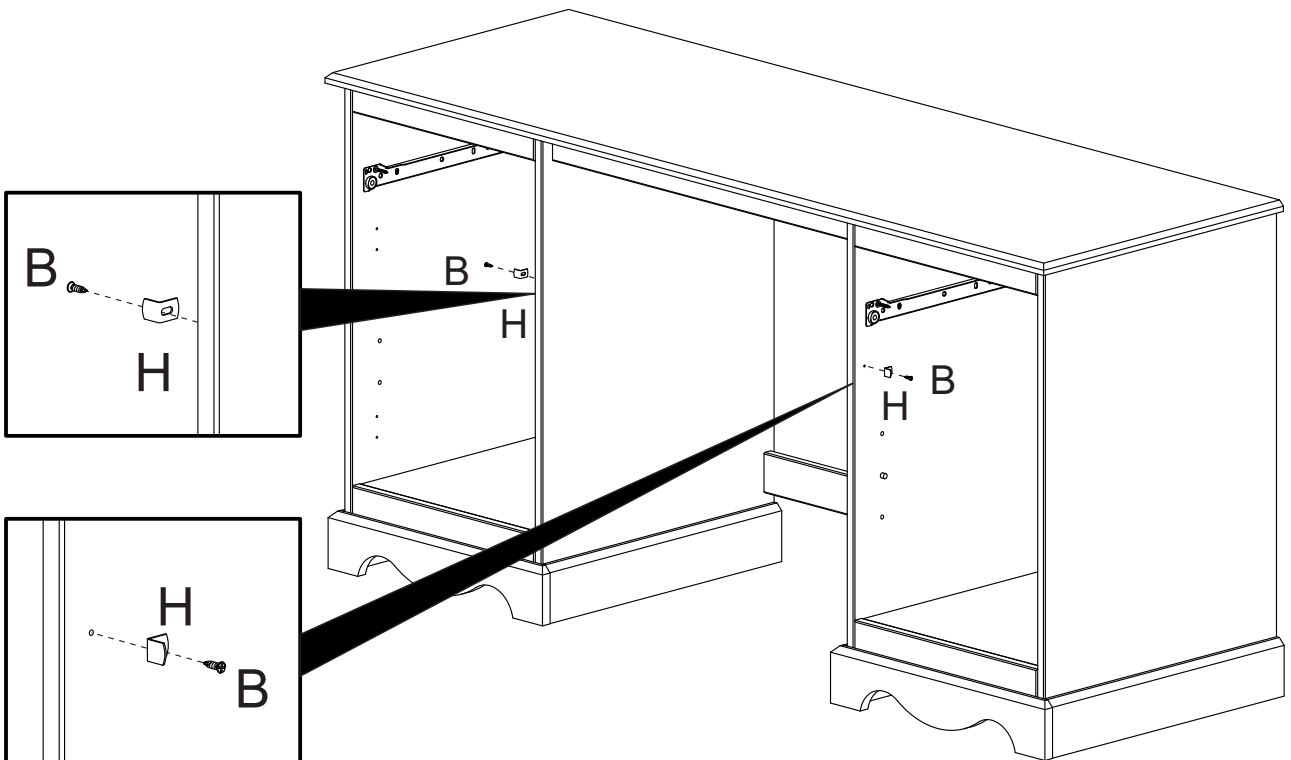
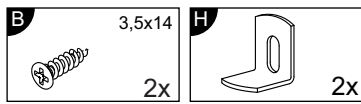
7



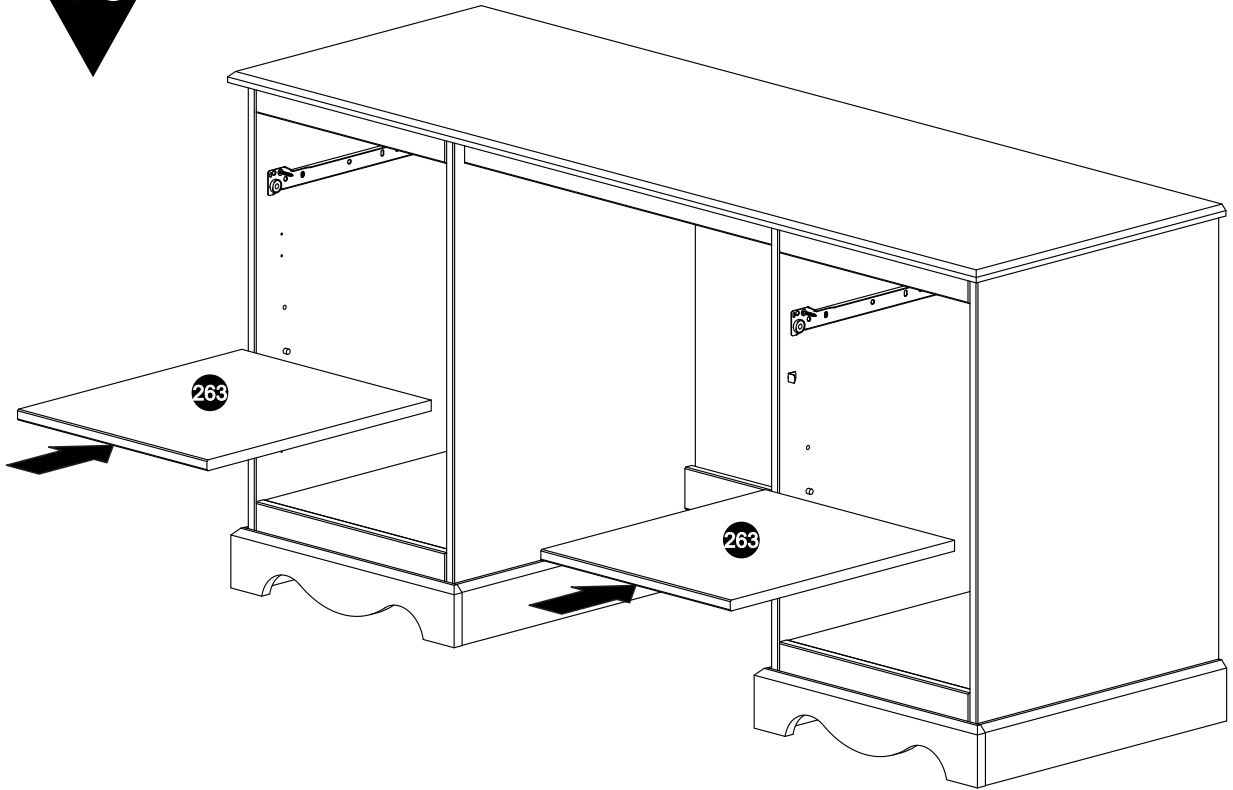
8



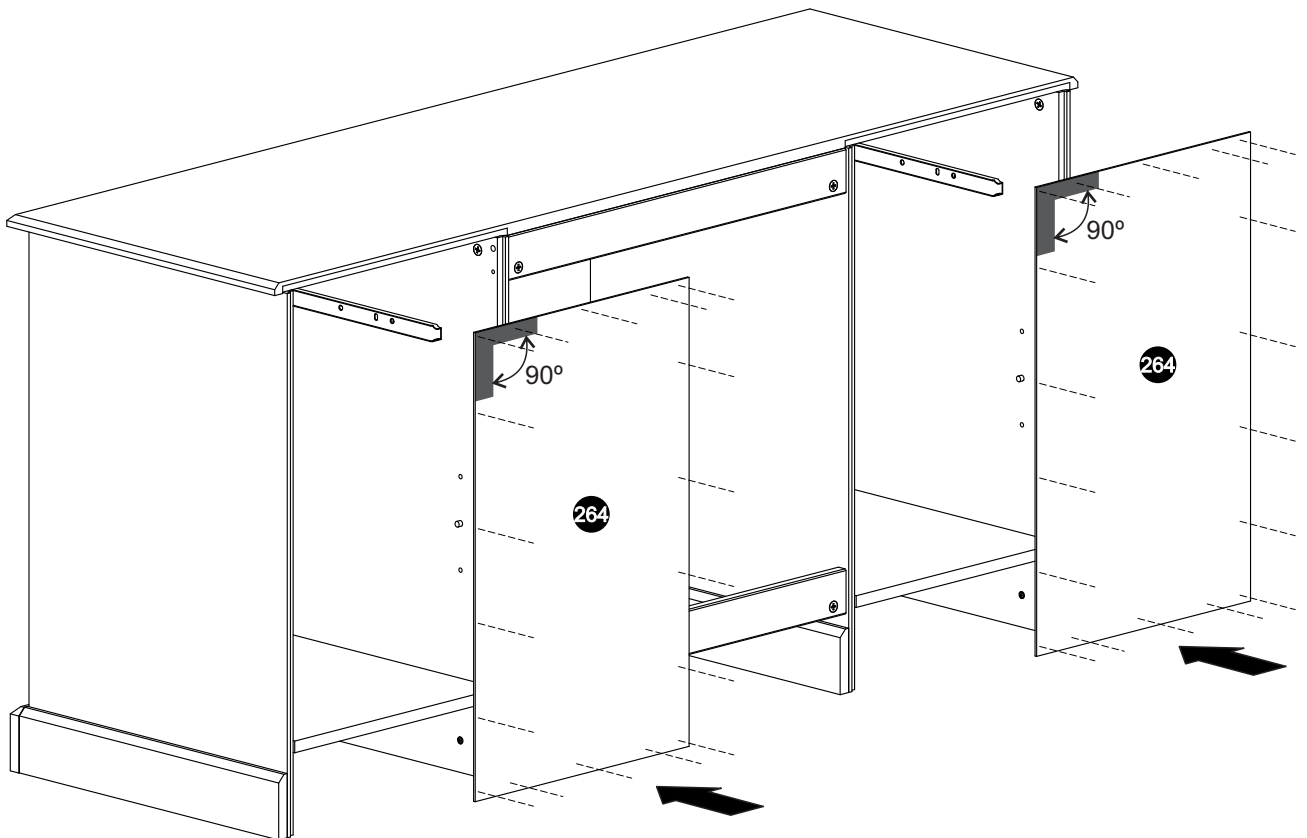
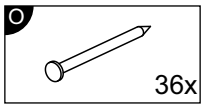
9



10

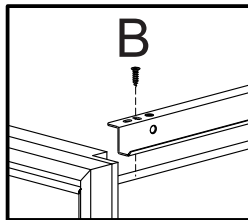
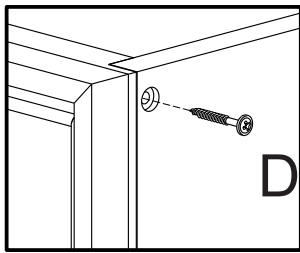
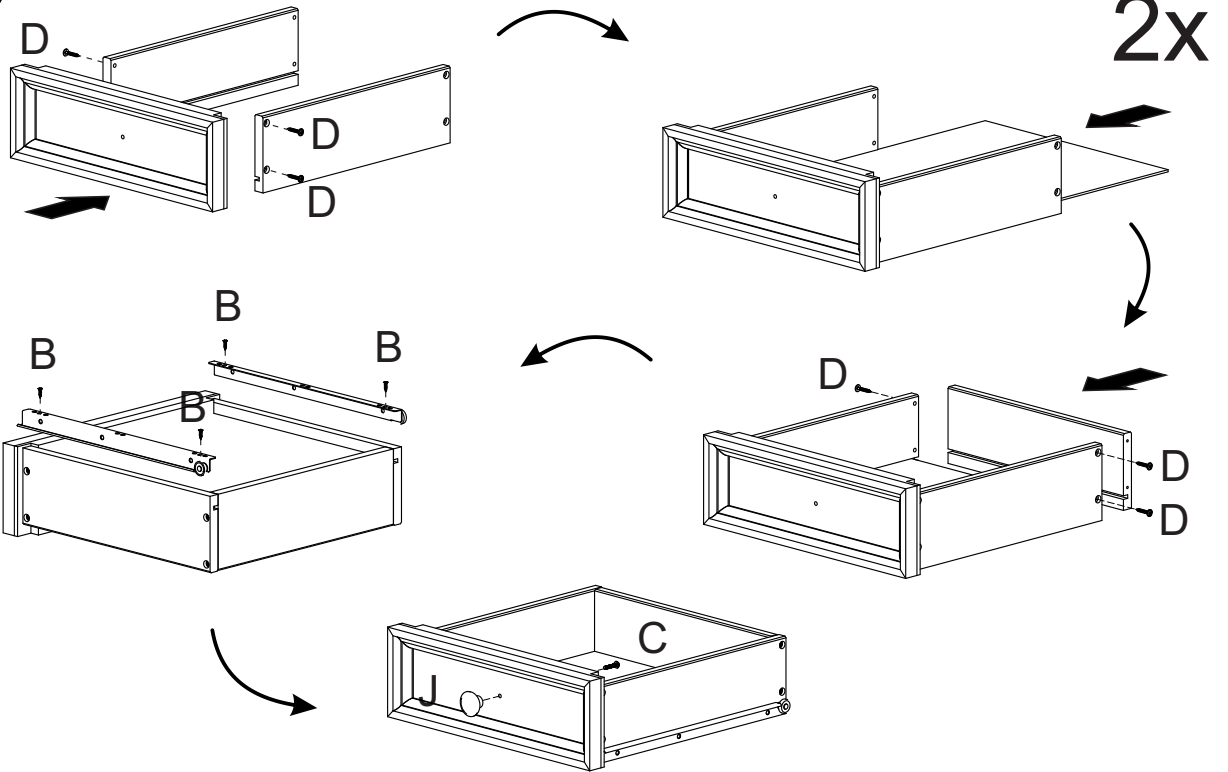
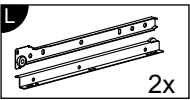
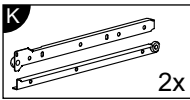
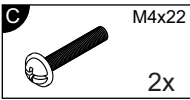
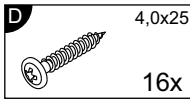
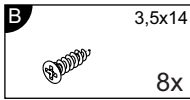


11

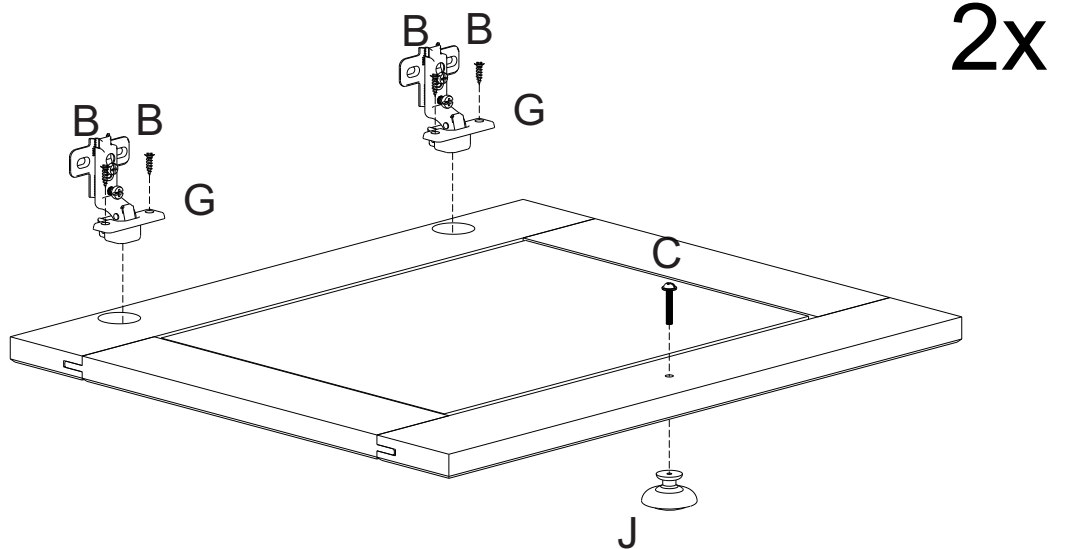
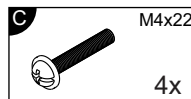
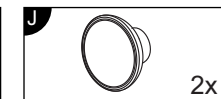
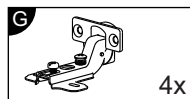
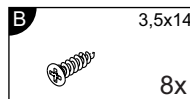




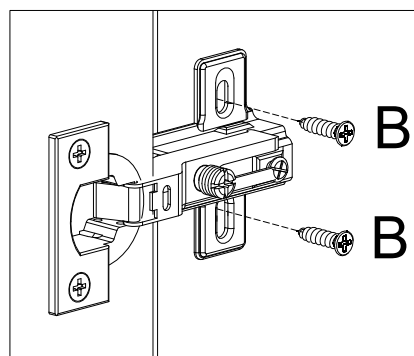
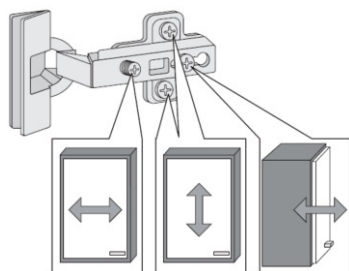
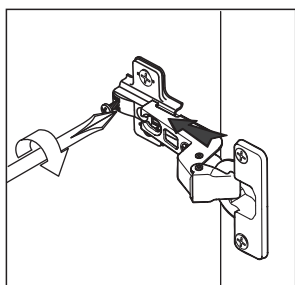
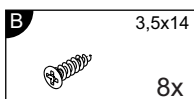
12



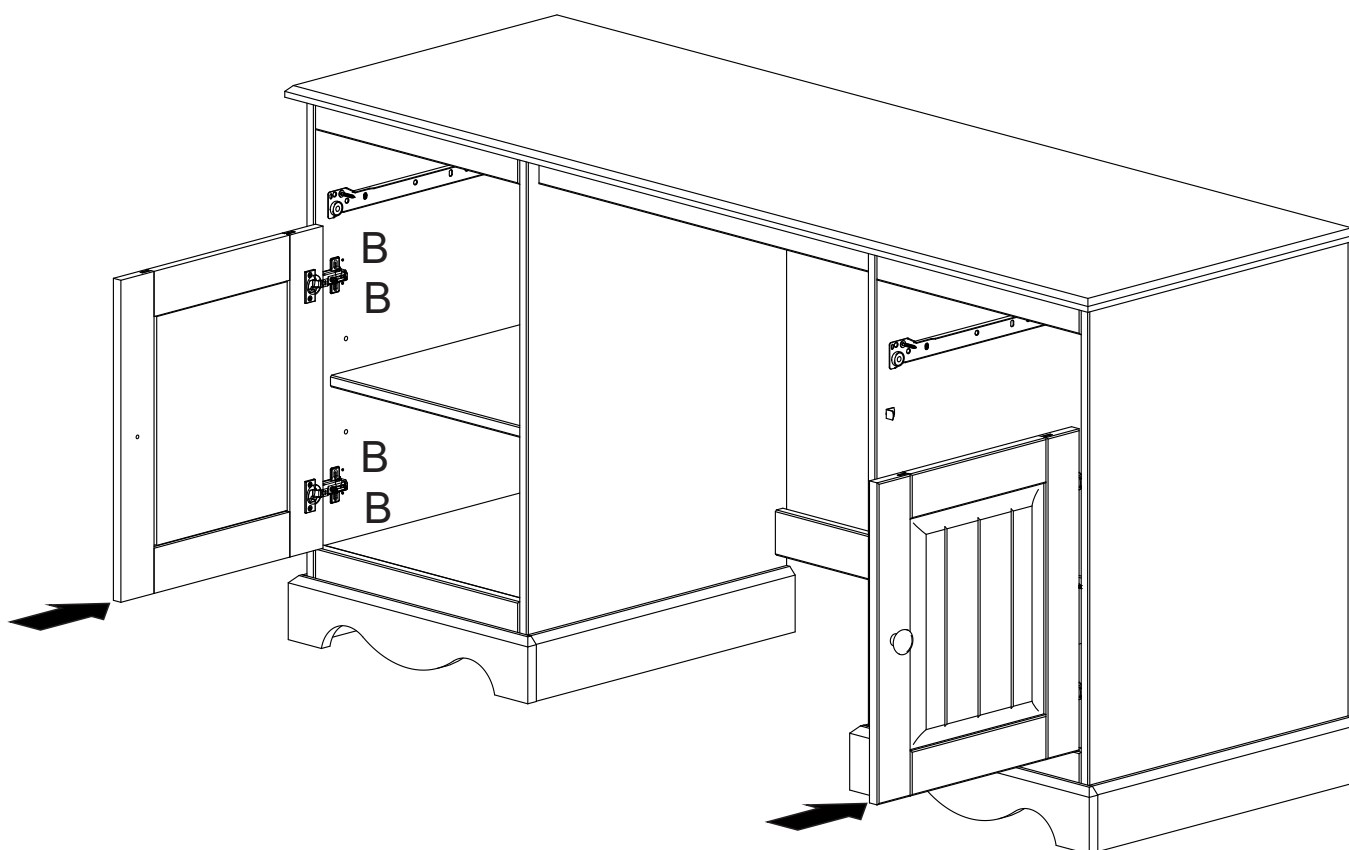
13



# 14



- Türen einstellen (Scharniere justieren)
- Adjusting the doors (adjusting the hinges)
- Régler les portes (ajuster les charnières)
- Sistemare le porte (regolare le cerniere)
- Deuren instellen (scharnieren afstellen)
- Nastawić drzwi (wyregulować zawiasy)
- Vyrovnejte dvířka (seřid'te závěsy)
- Nastavenie dverí (nastavenie závesov)
- Állítsa be az ajtókat (állítsa be a zsanérokat)
- Reglare ușii (ajustare balamale)
- Kapıların ayarlanması (menteşelerin seviye ayarı)
- Регулировка Дверей (регулировка шарнира)



15

B 3,5x14  
4x

