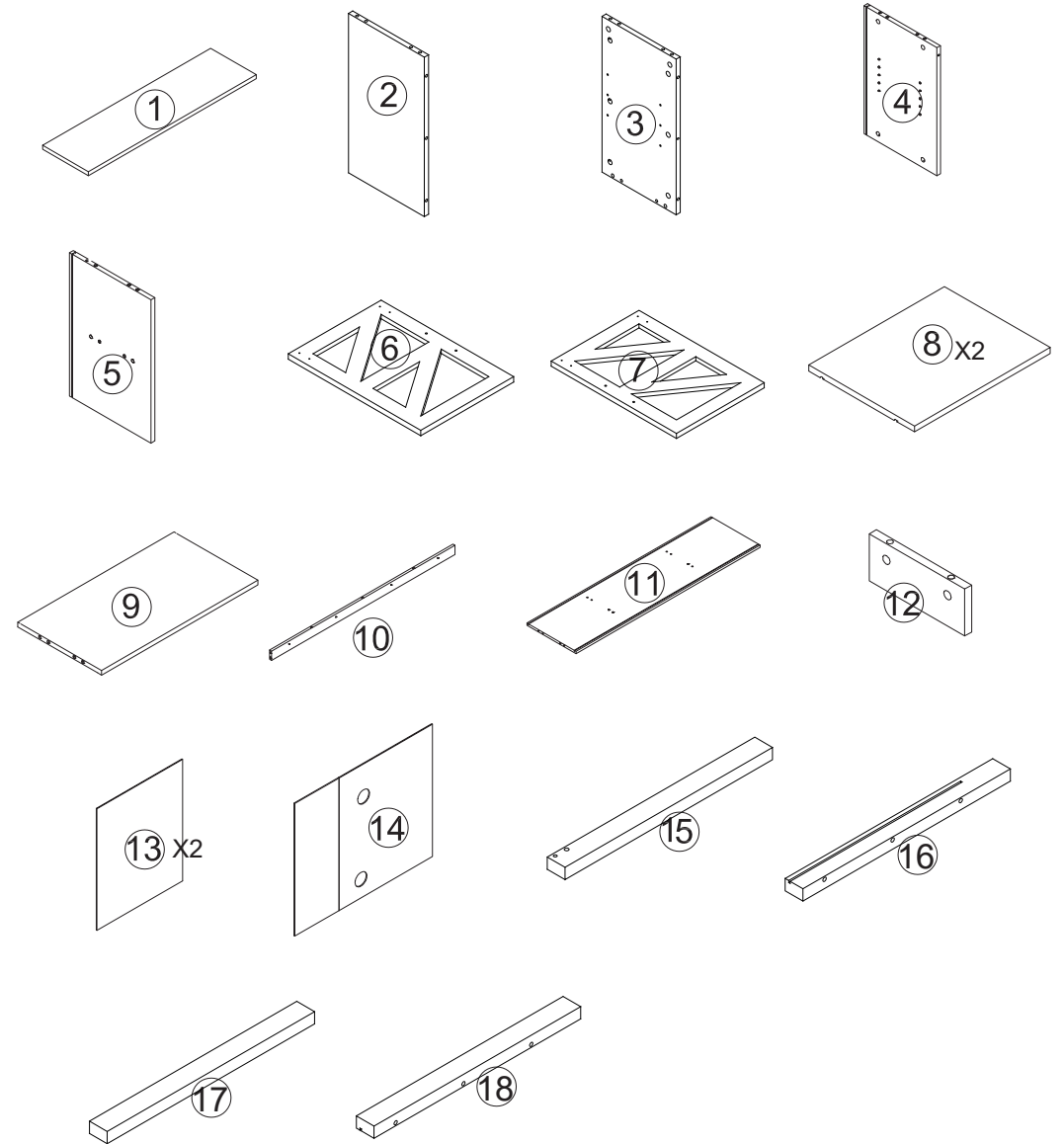


1

Board Identification

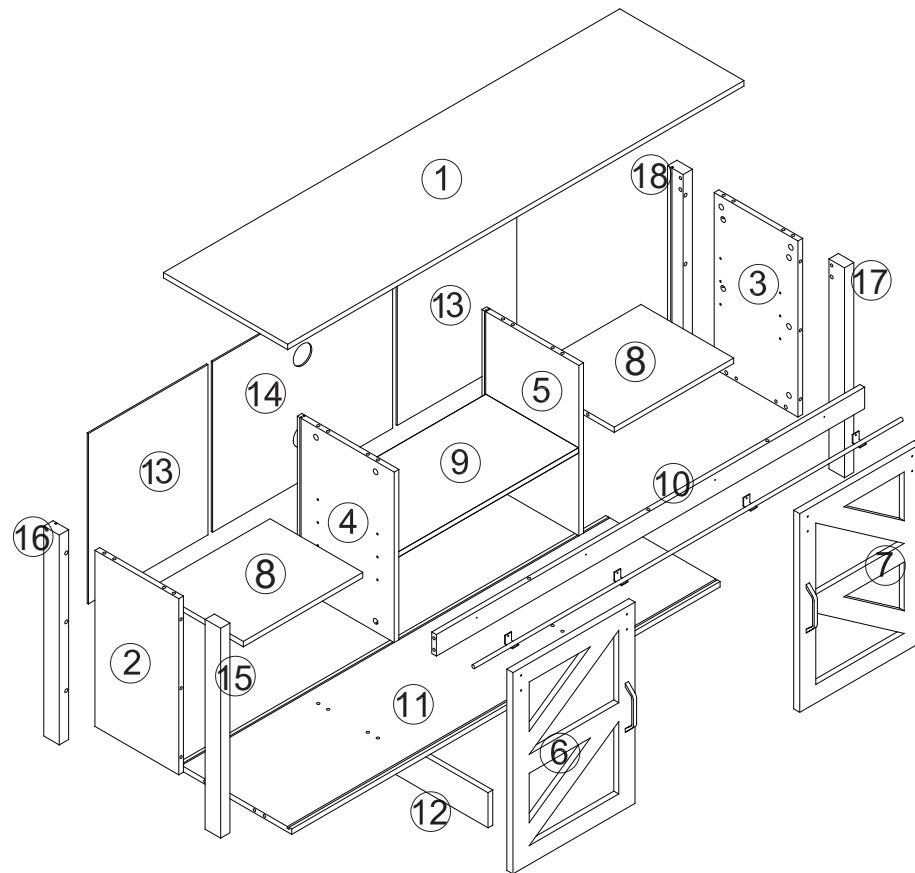
Not actual size



2

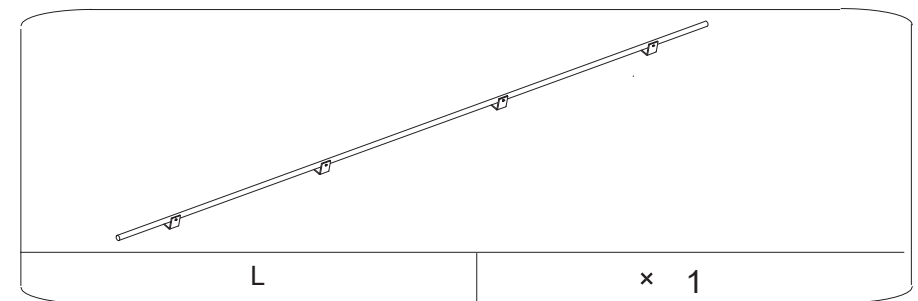
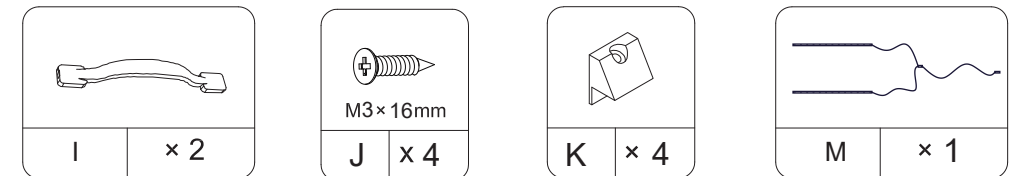
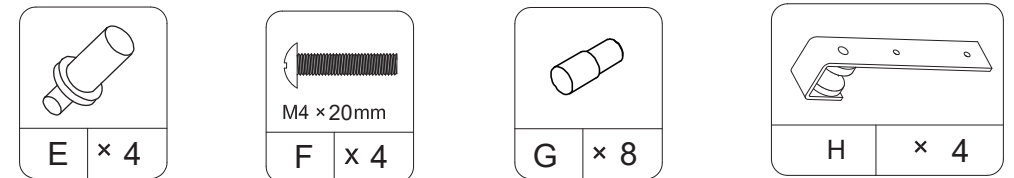
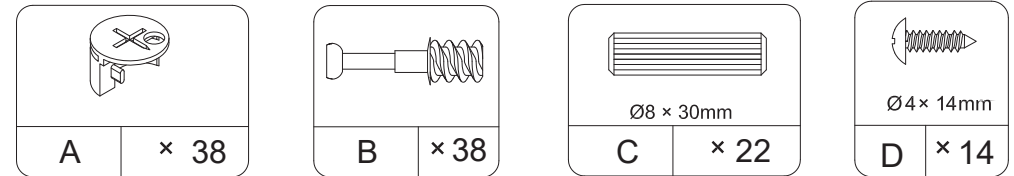
Board Identification

Not actual size

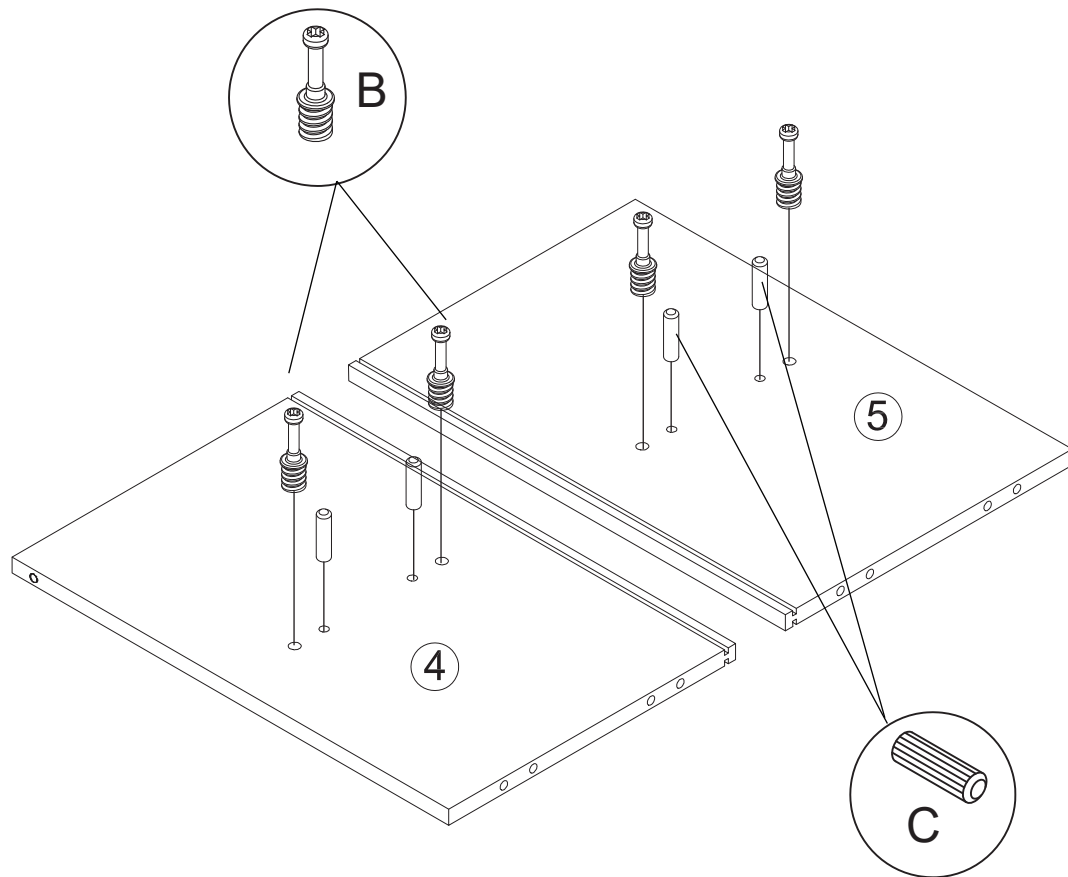
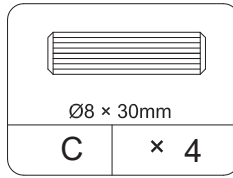
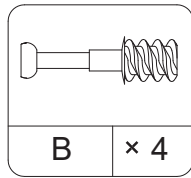


Hardware List

Actual size

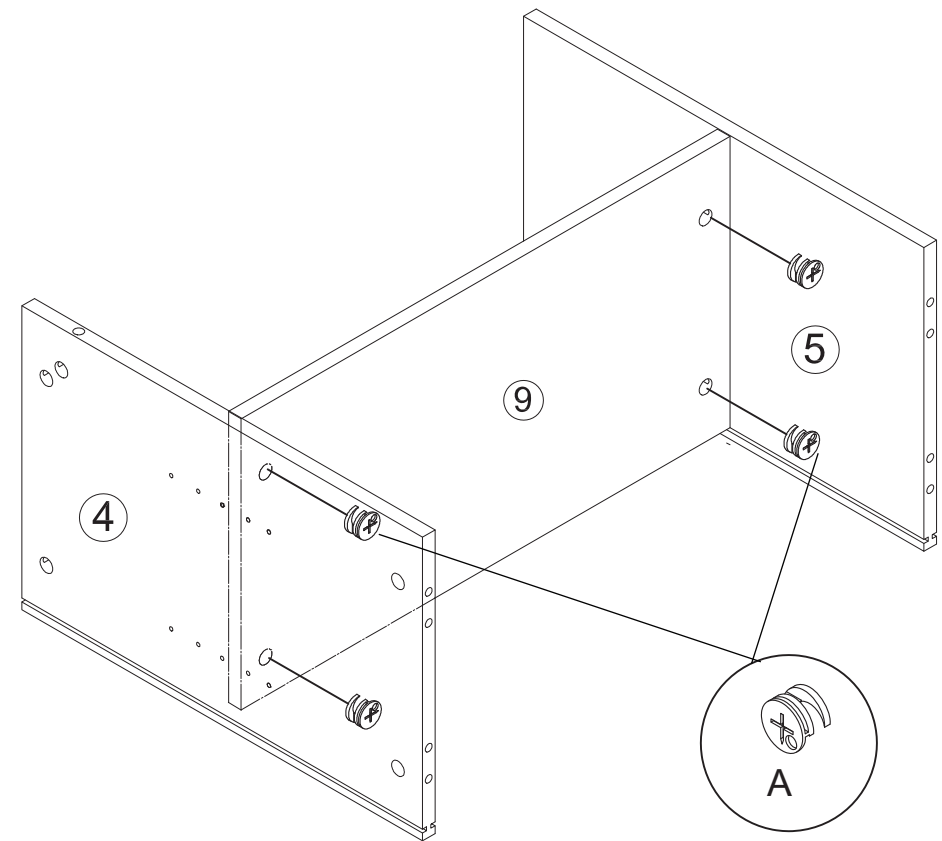
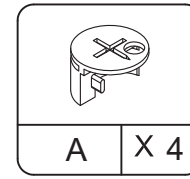
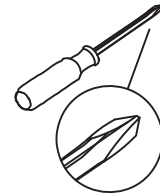


STEP 1



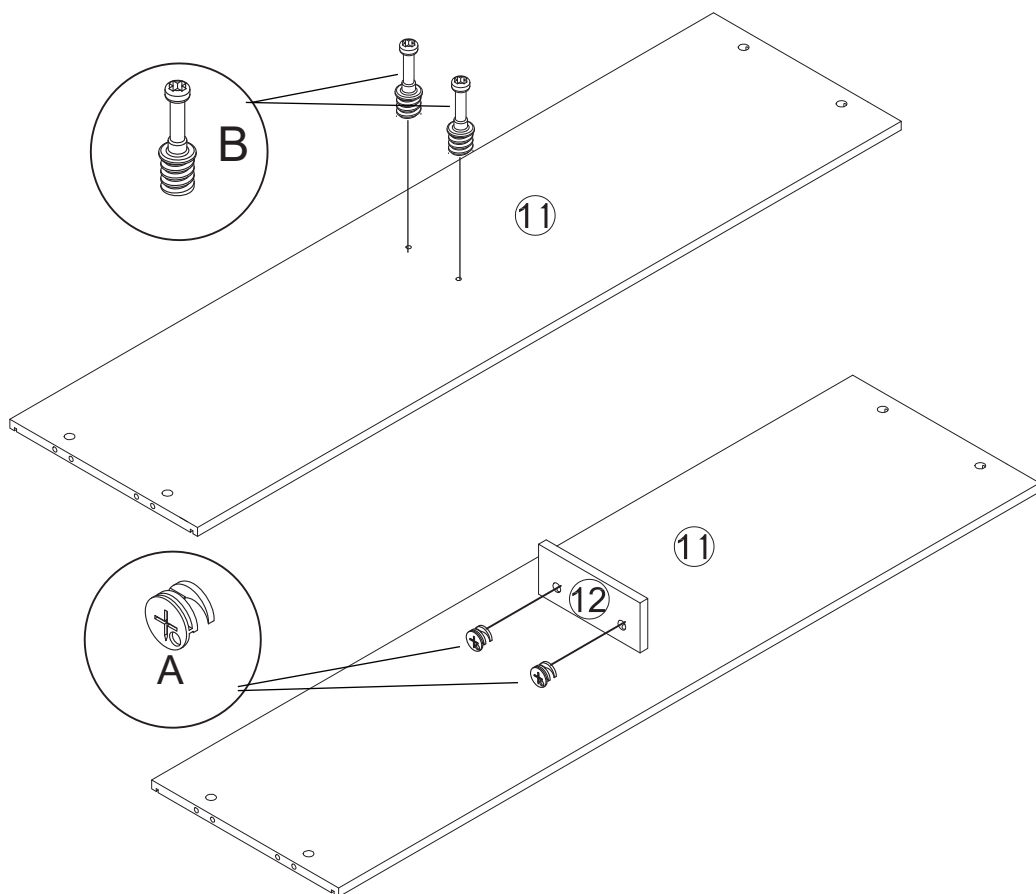
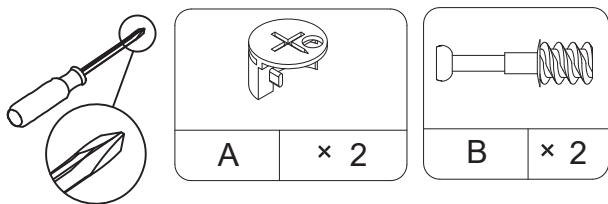
5

STEP 2



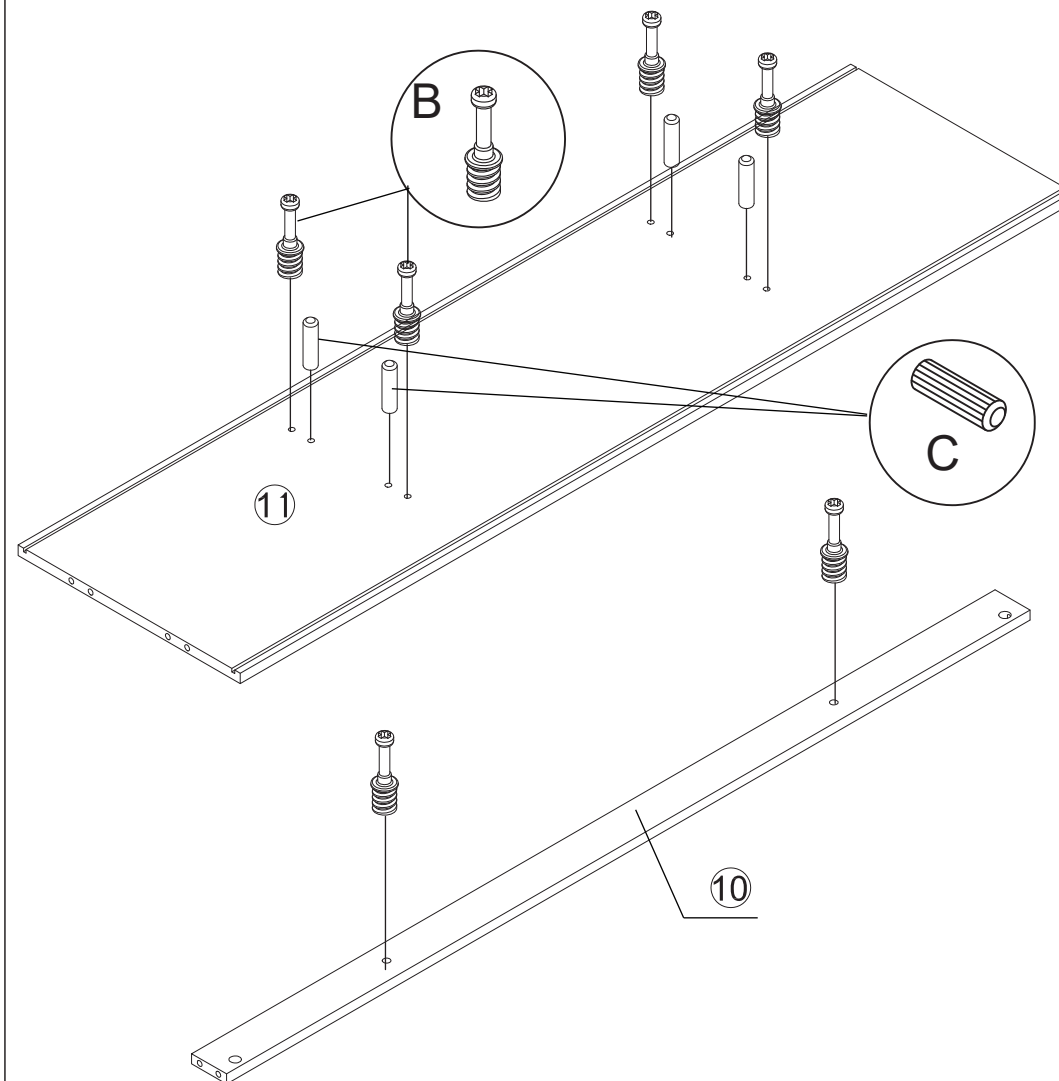
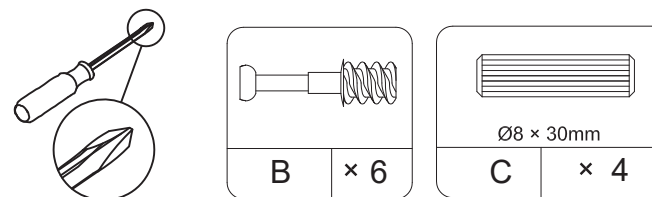
6

STEP 3



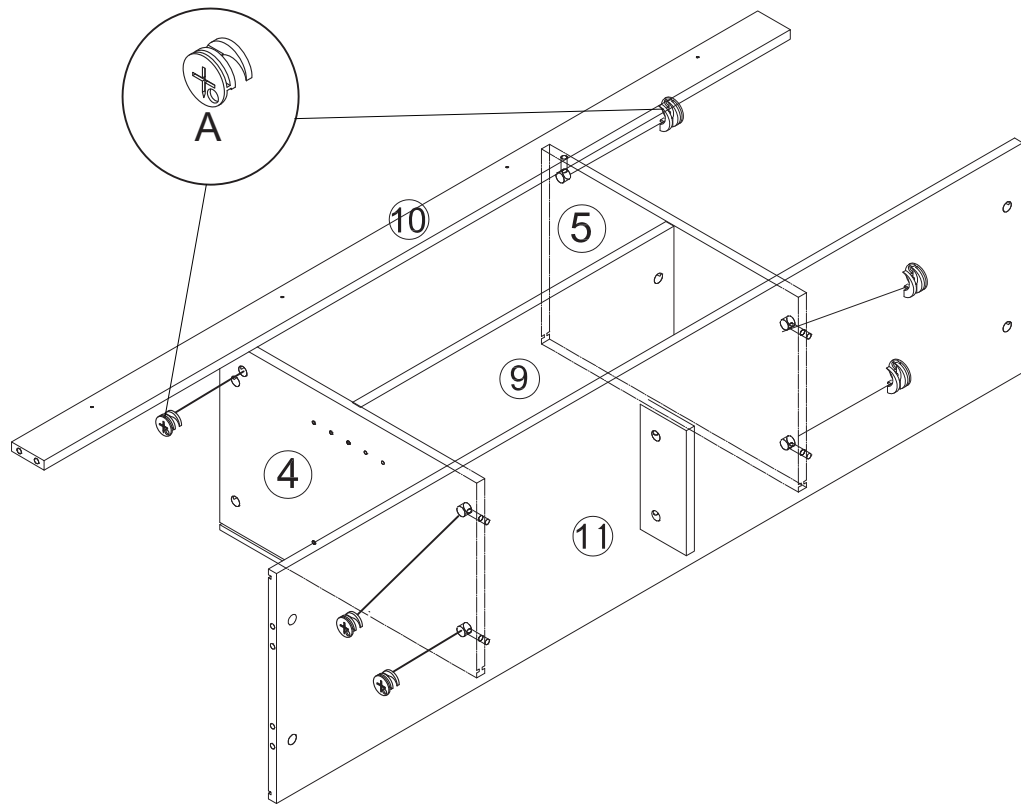
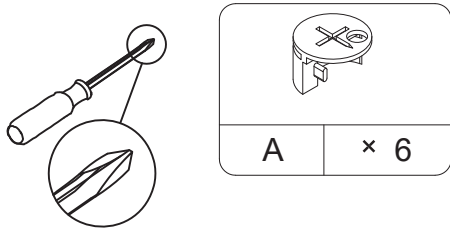
7

STEP 4



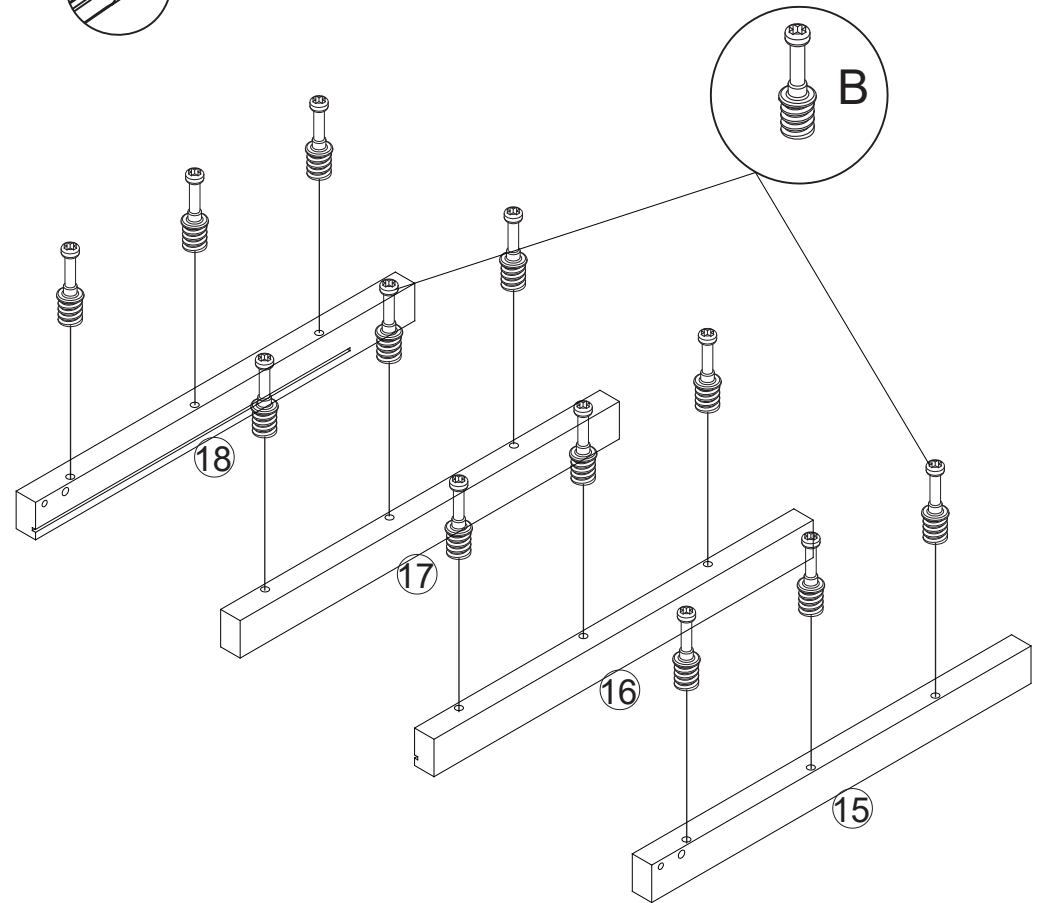
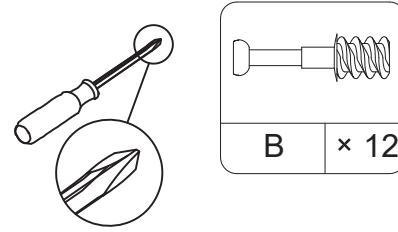
8

STEP 5



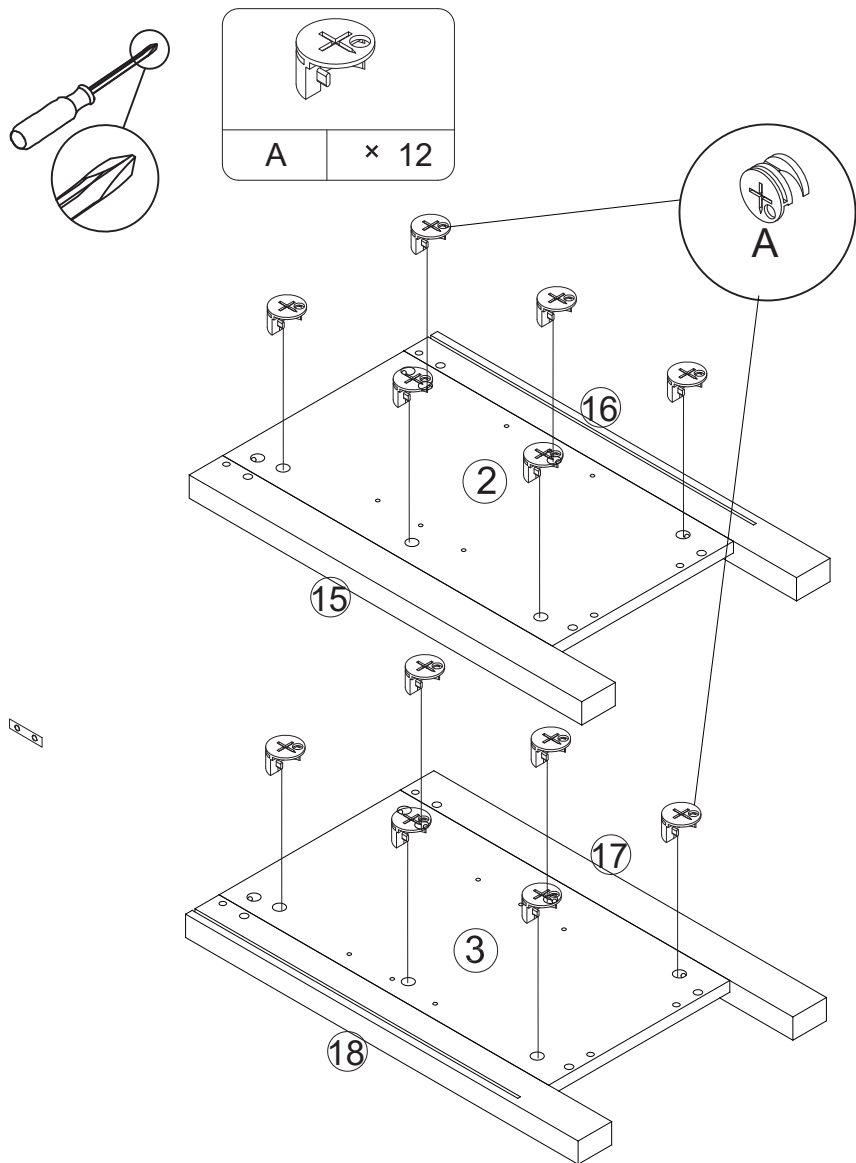
9

STEP 6



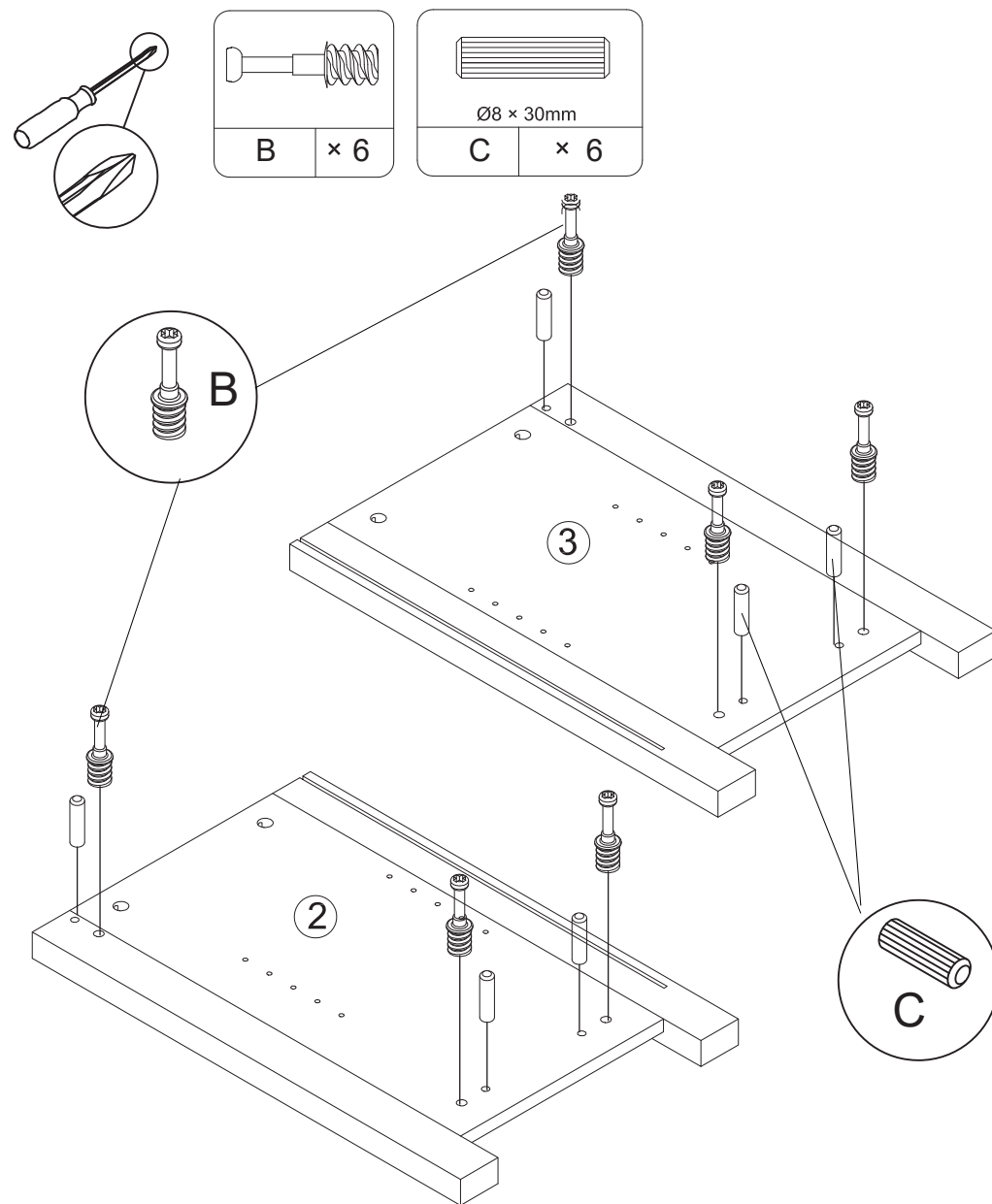
10

STEP 7



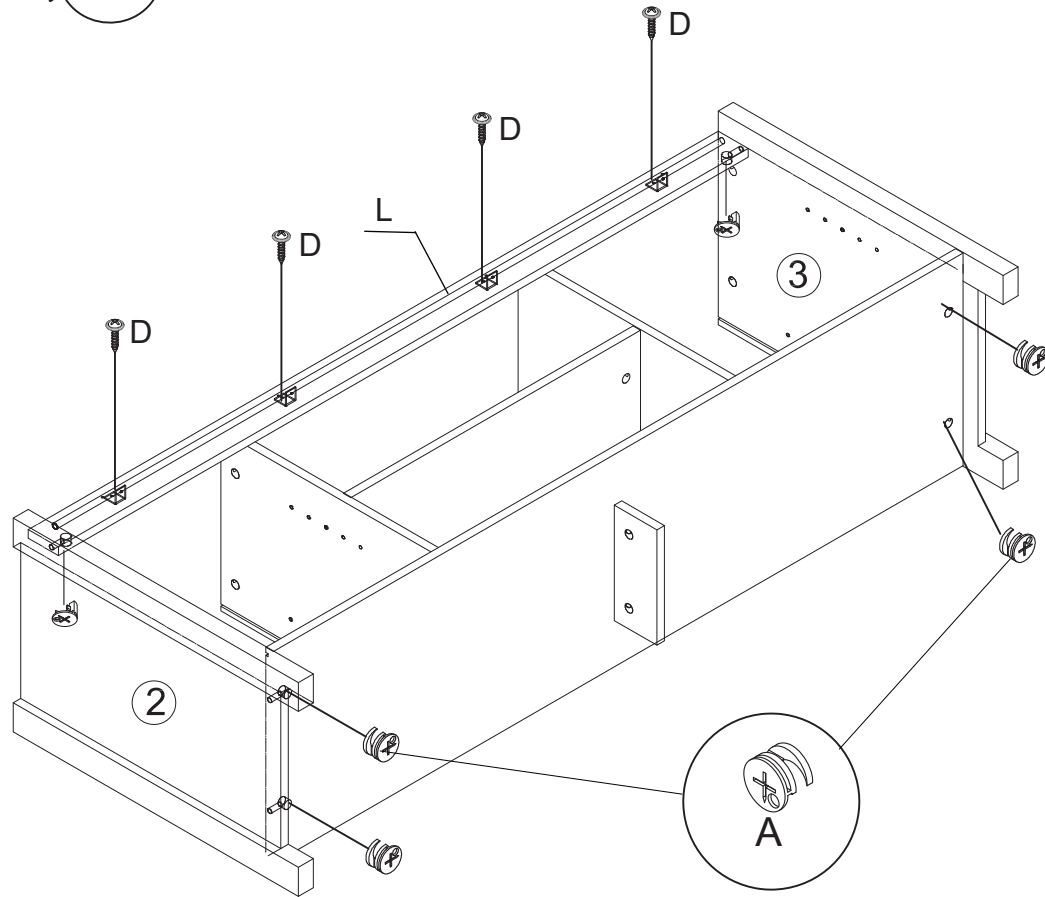
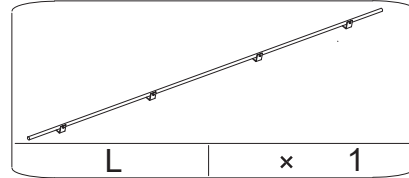
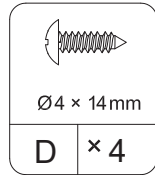
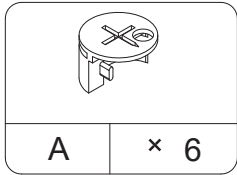
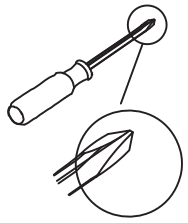
9

STEP 8

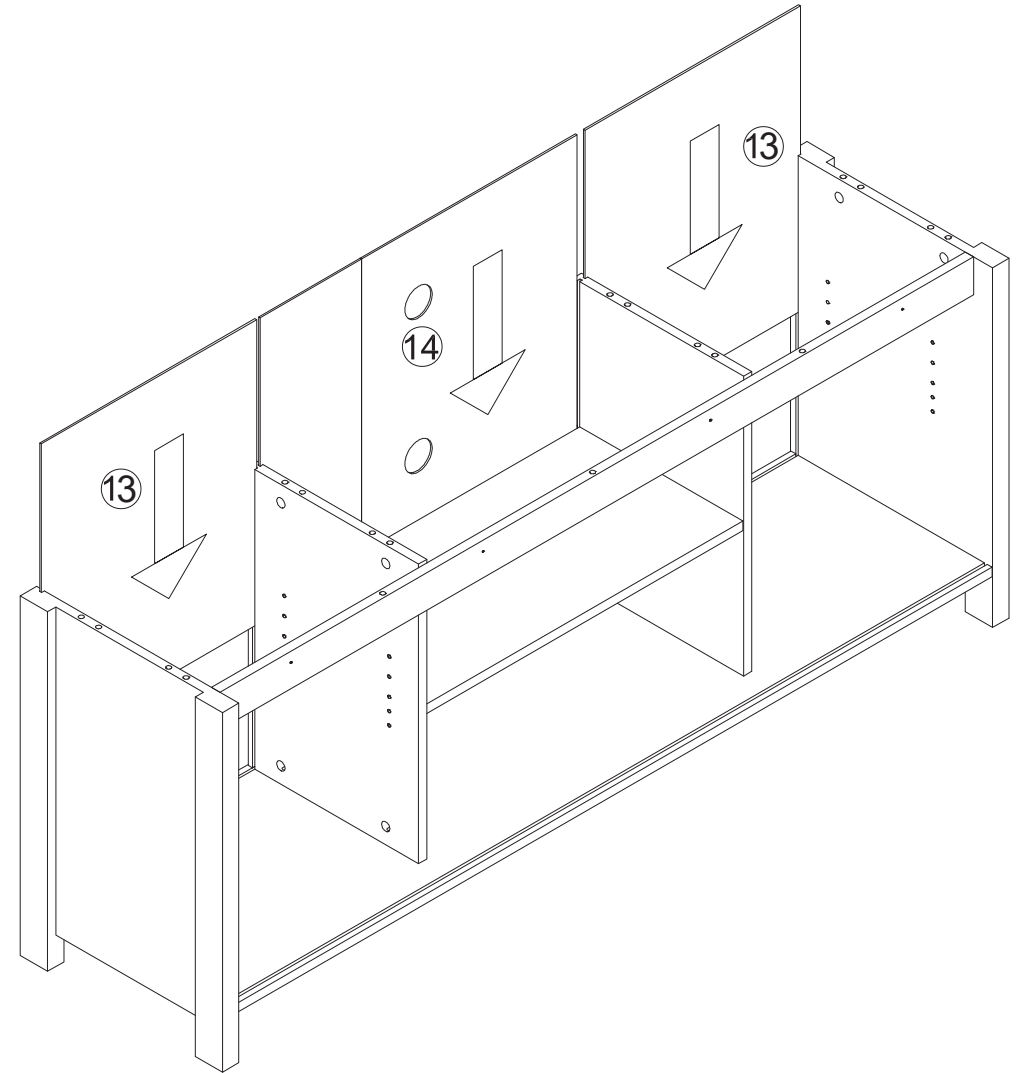


10

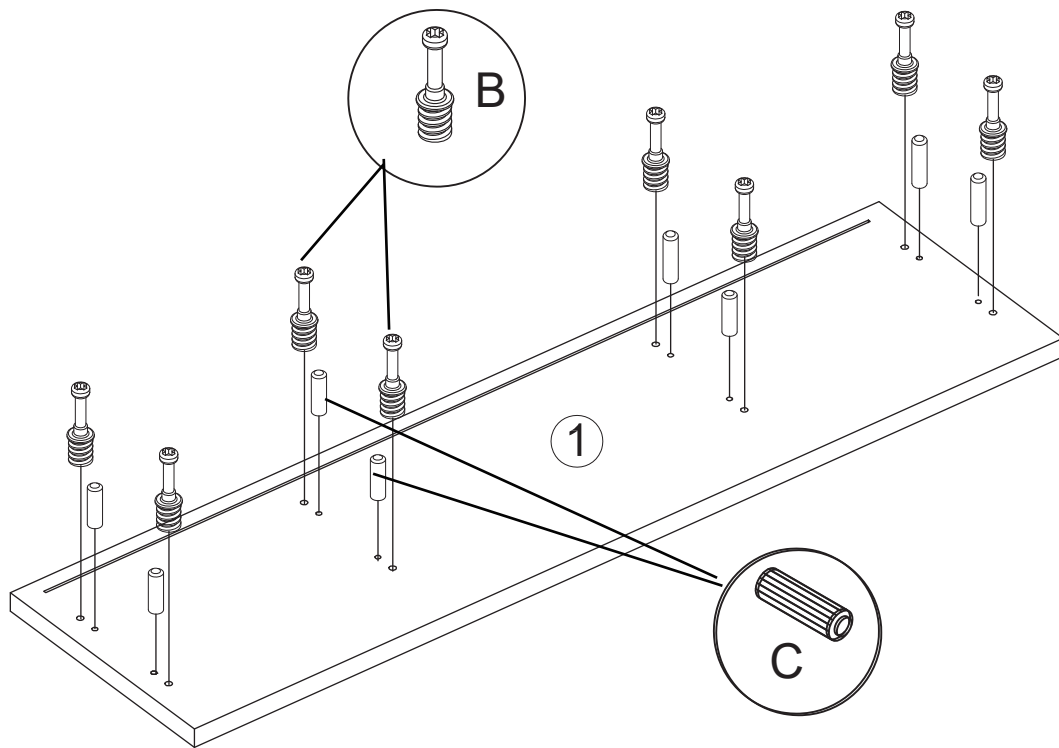
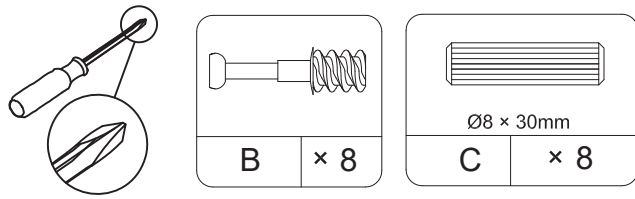
STEP 9



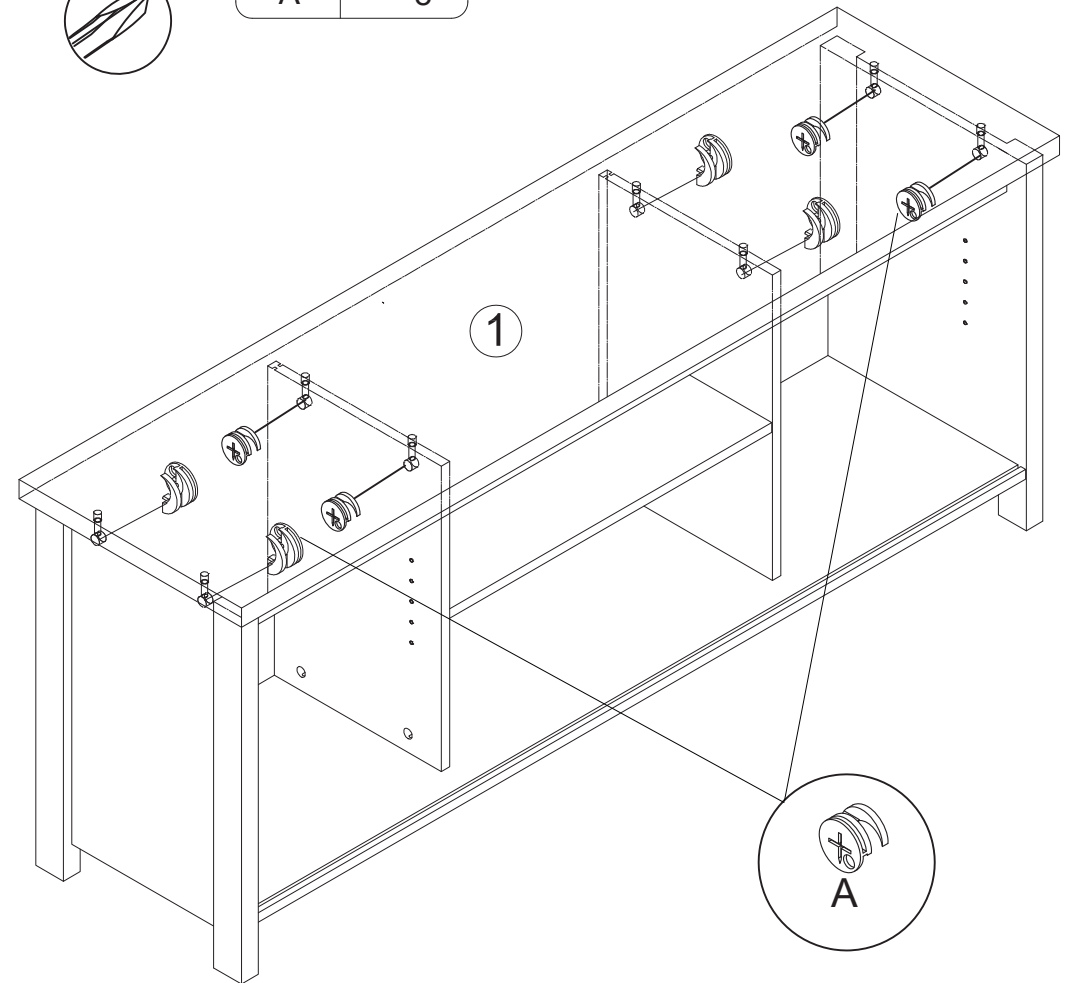
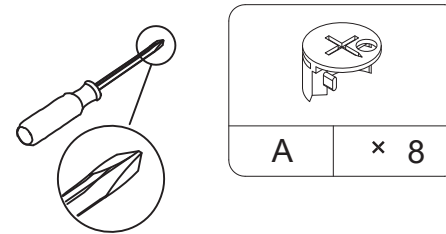
STEP 10



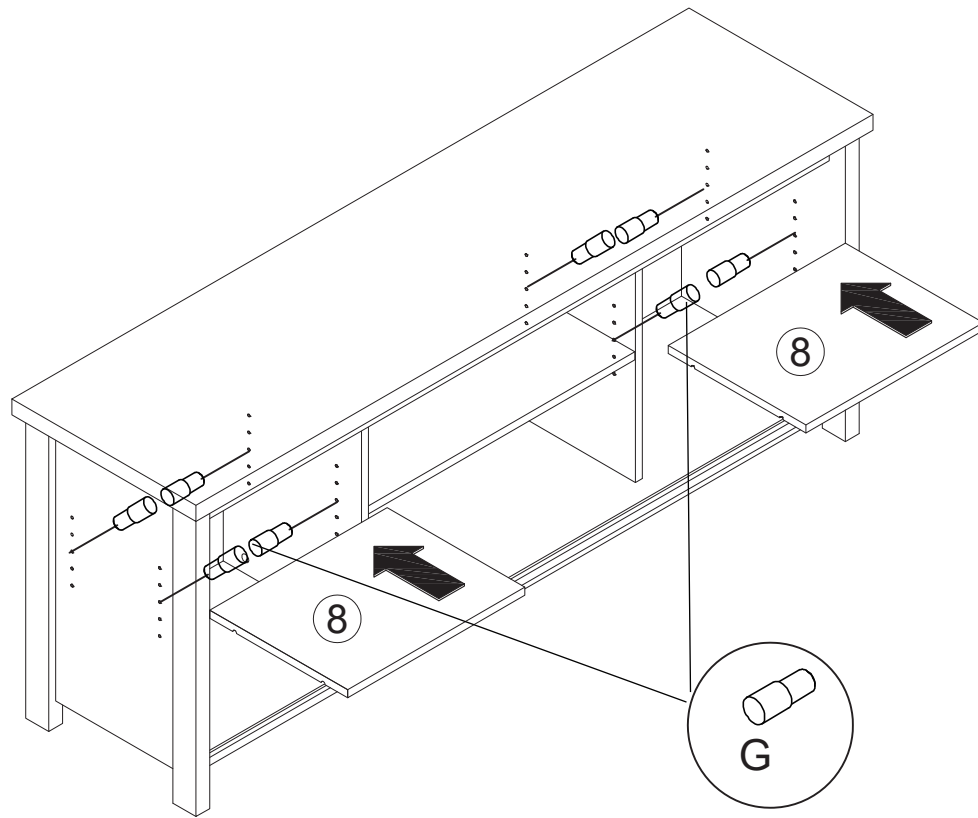
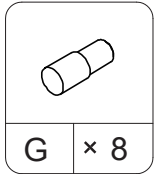
STEP 11



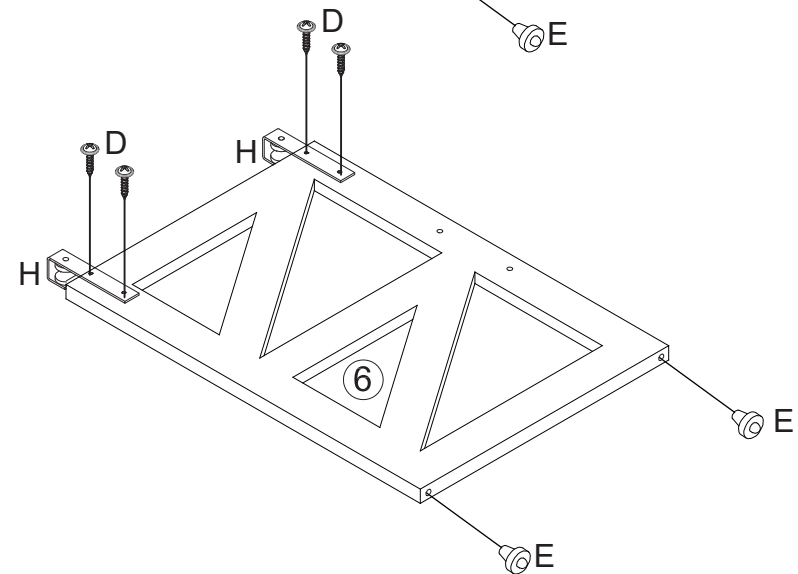
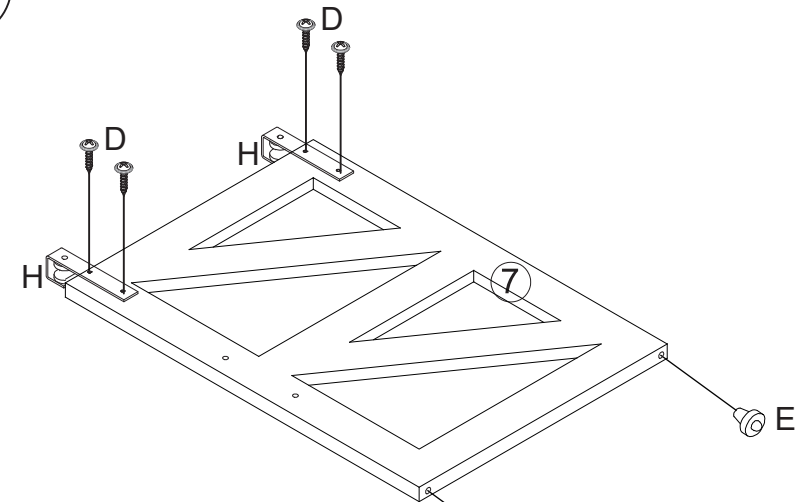
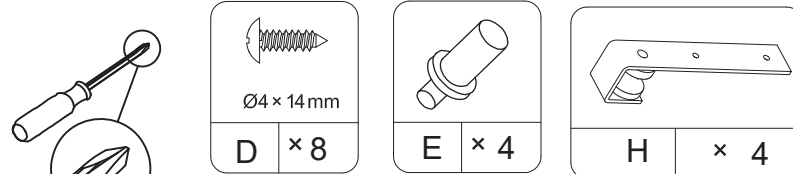
STEP 12



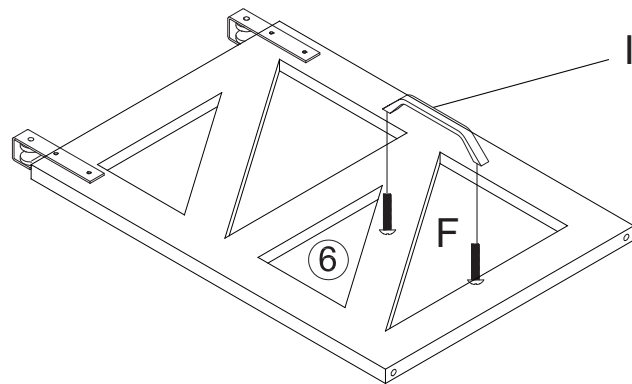
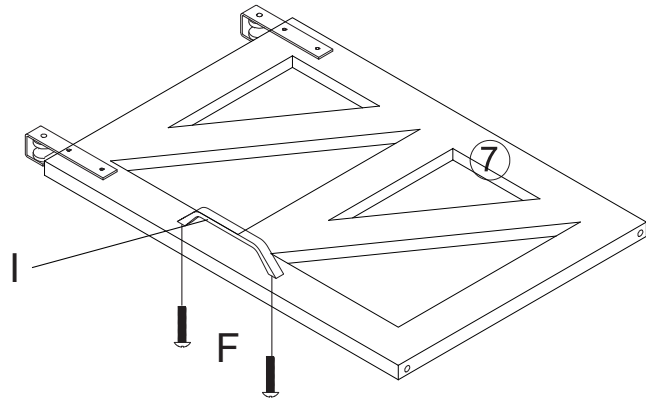
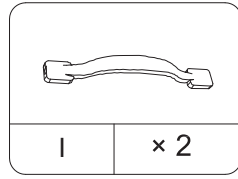
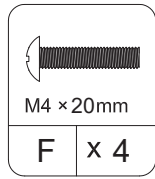
STEP 13



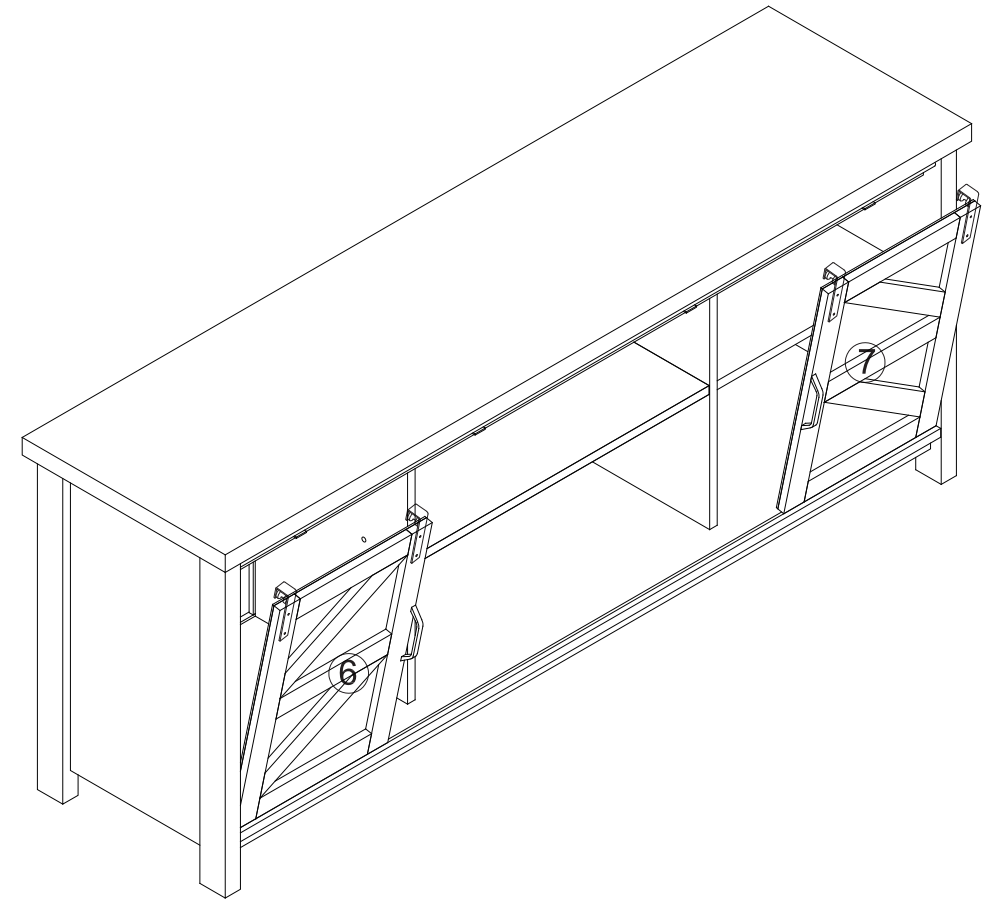
STEP 14



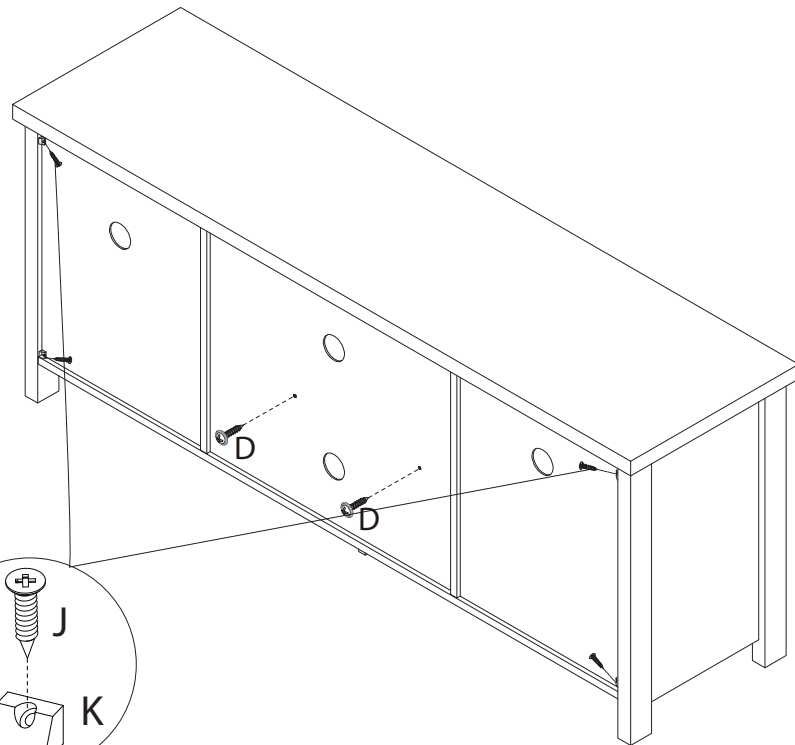
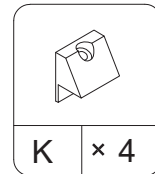
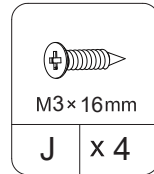
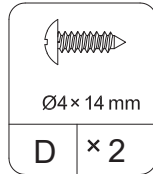
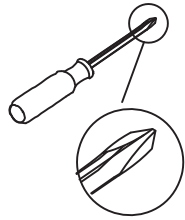
STEP 15



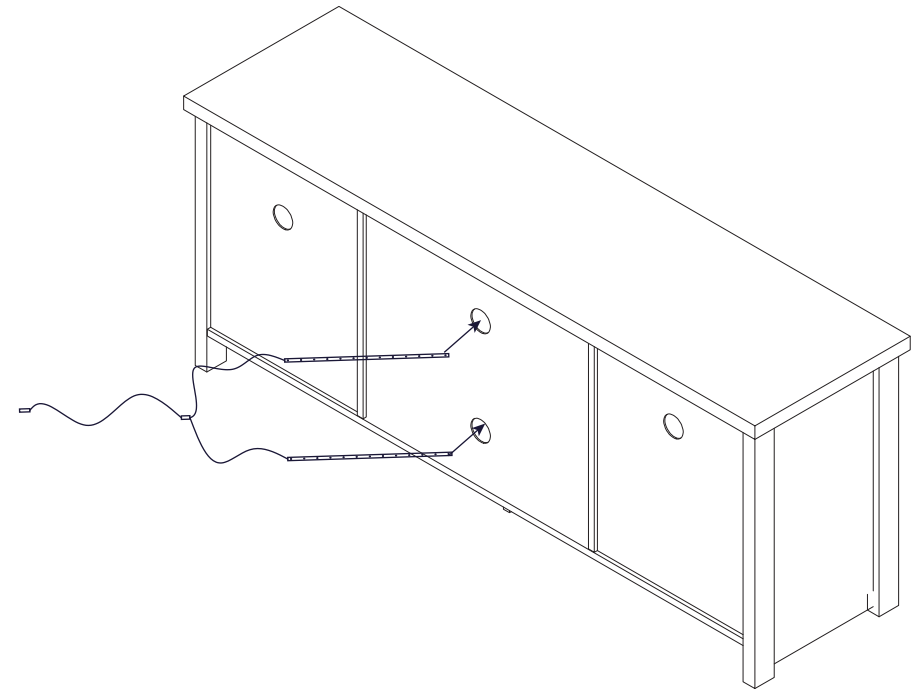
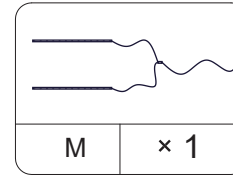
STEP 16



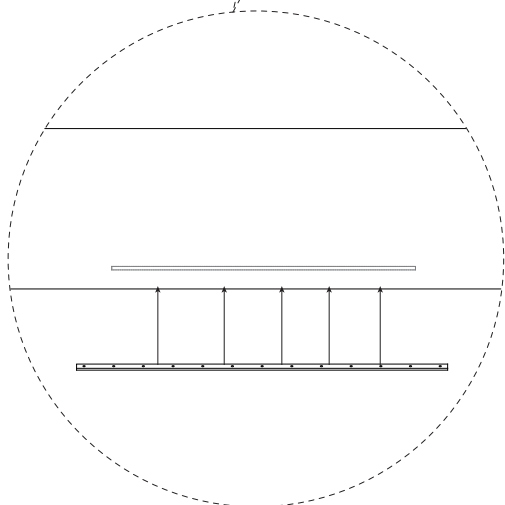
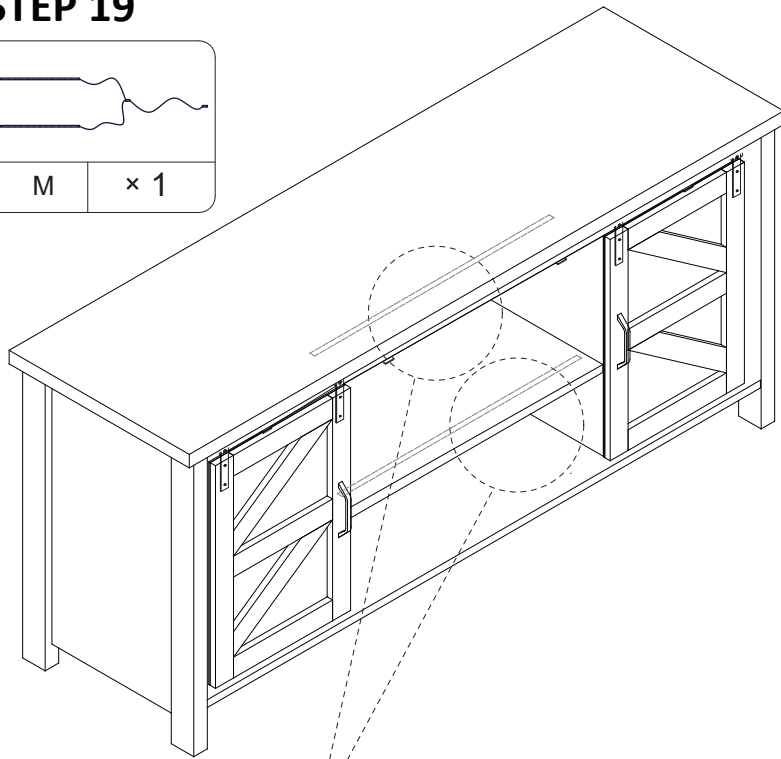
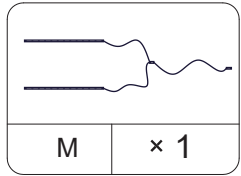
STEP 17



STEP 18



STEP 19



FINISH

