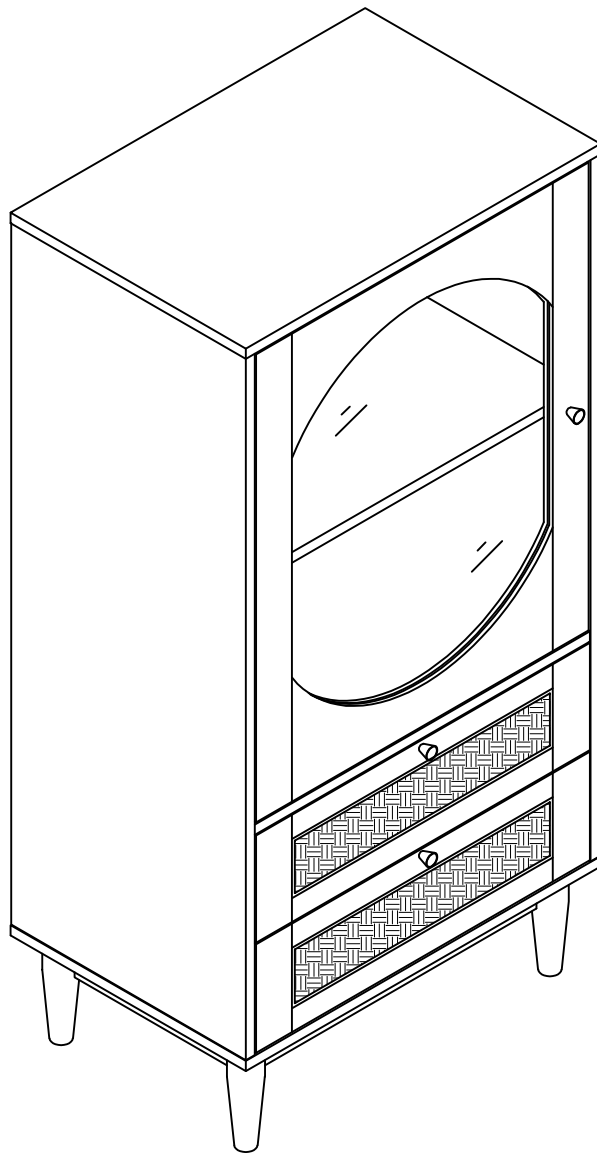
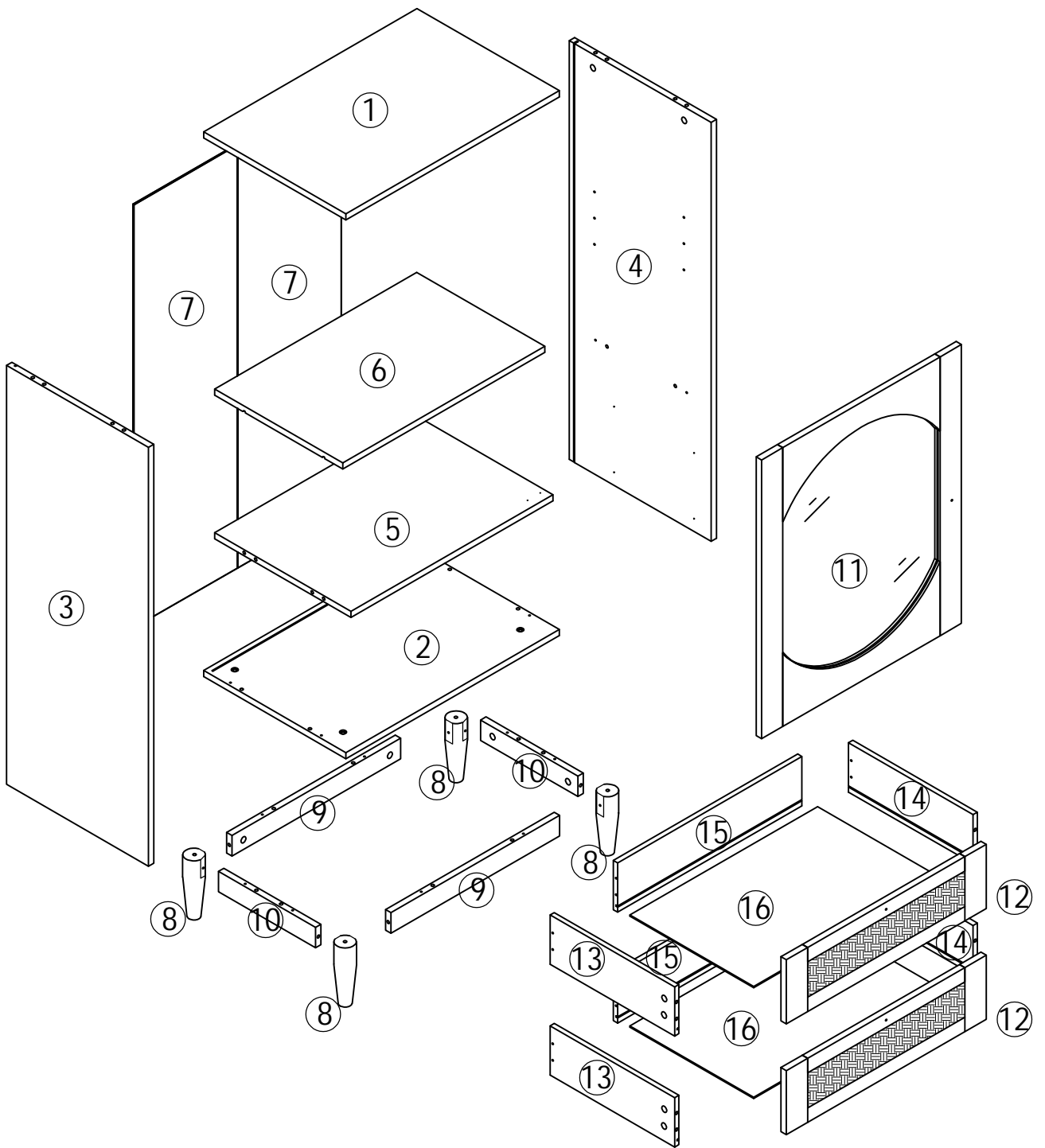
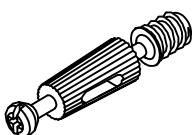
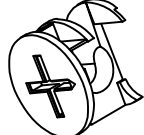
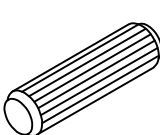
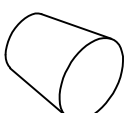
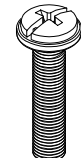
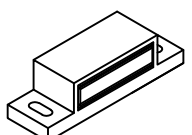

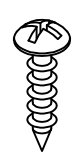
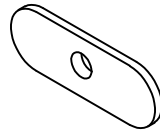
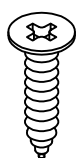
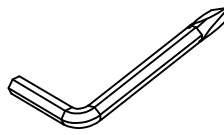
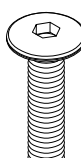
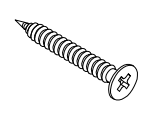
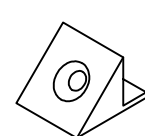
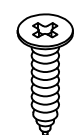
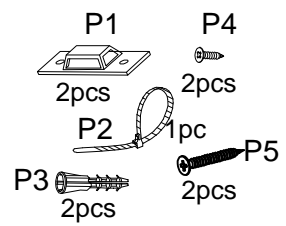
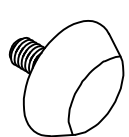
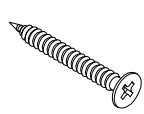
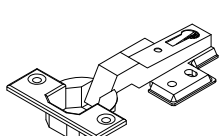
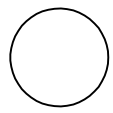
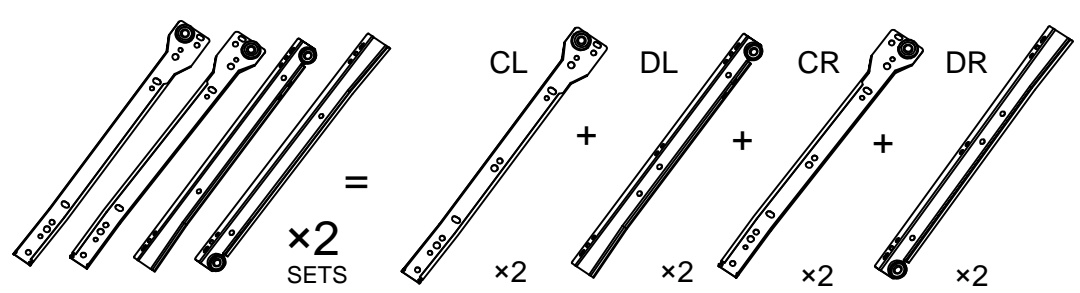


ASSEMBLY INSTRUCTIONS INSTALLATIONSANLEITUNG

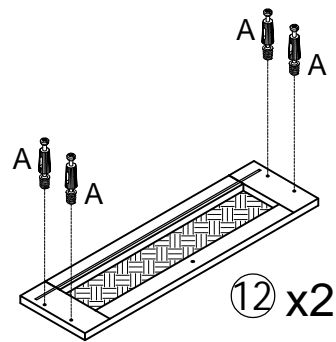
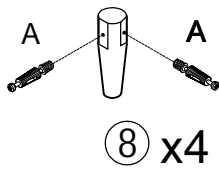
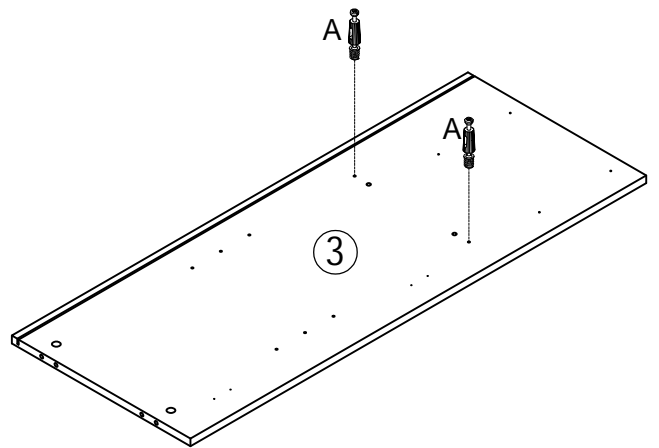
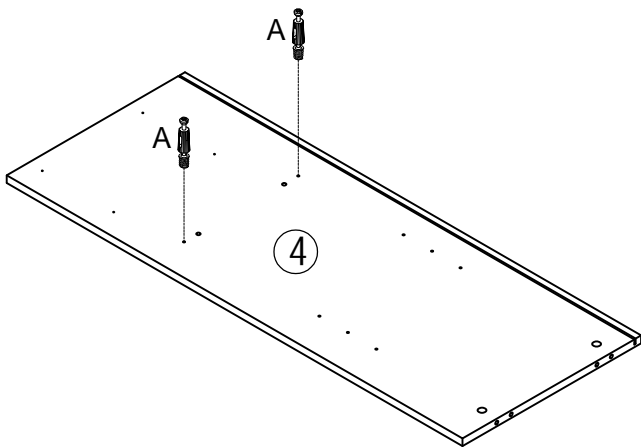
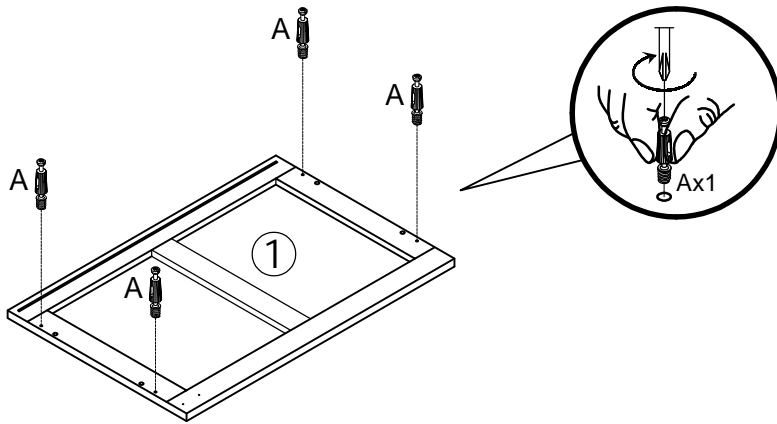
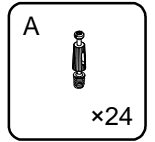
WF316083OAA



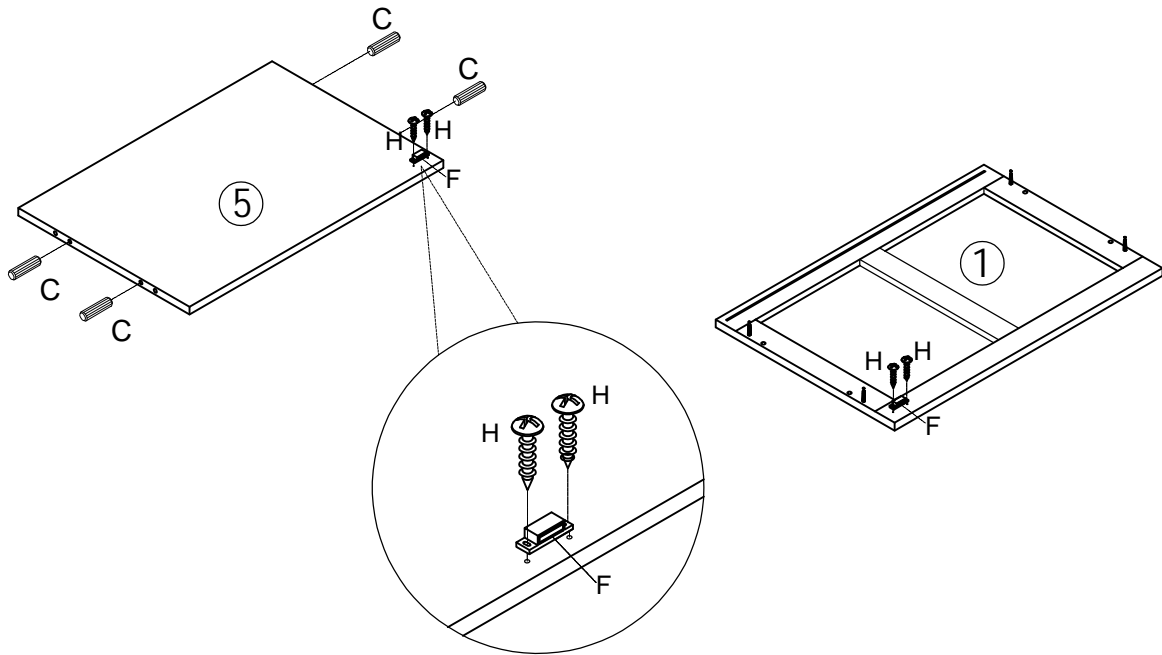
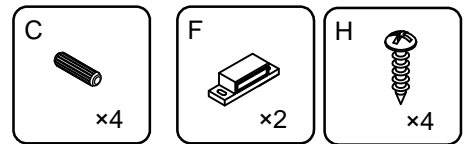


<p>A</p>  <p>(Ø6×40mm) x26</p>	<p>B</p>  <p>(Ø15×9.5mm) x26</p>	<p>C</p>  <p>(Φ8×30mm) x22</p>	<p>D</p>  <p>x3</p>
<p>E</p>  <p>(M4×18mm) x3</p>	<p>F</p>  <p>x2</p>	<p>G</p>  <p>x4</p>	<p>H</p>  <p>(M3×15mm) x4</p>
<p>I</p>  <p>x2</p>	<p>J</p>  <p>(M3.5×14mm) x30</p>	<p>K</p>  <p>x1</p>	<p>L</p>  <p>(M6×30mm) x4</p>
<p>M</p>  <p>(M4×35mm) x14</p>	<p>N</p>  <p>x16</p>	<p>O</p>  <p>(M3×12mm) x20</p>	<p>P</p>  <p>x2</p>
<p>Q</p>  <p>x4</p>	<p>R</p>  <p>(M4×45mm) x8</p>	<p>S</p>  <p>x2</p>	<p>T</p>  <p>x8</p>
<p>U</p>  <p>x2 SETS</p>			

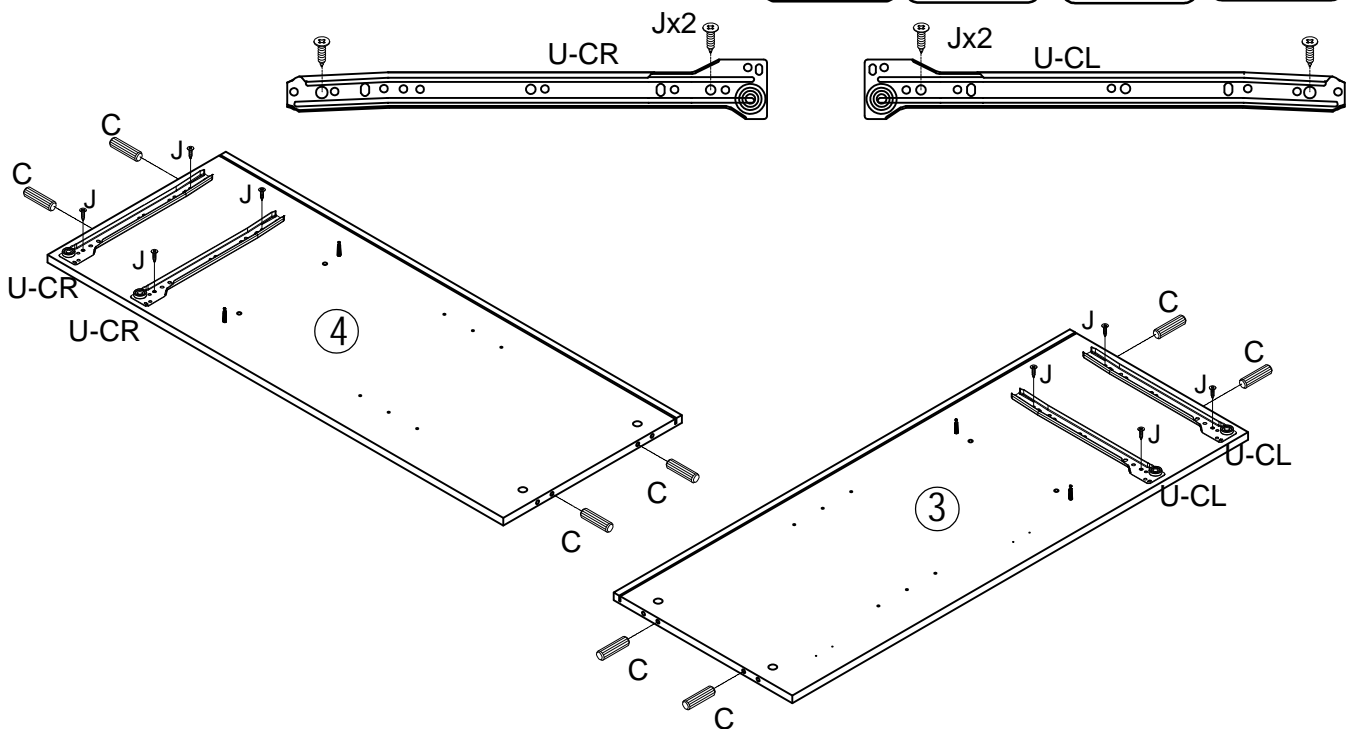
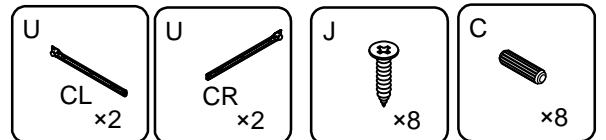
STEP/SCHRITT 1



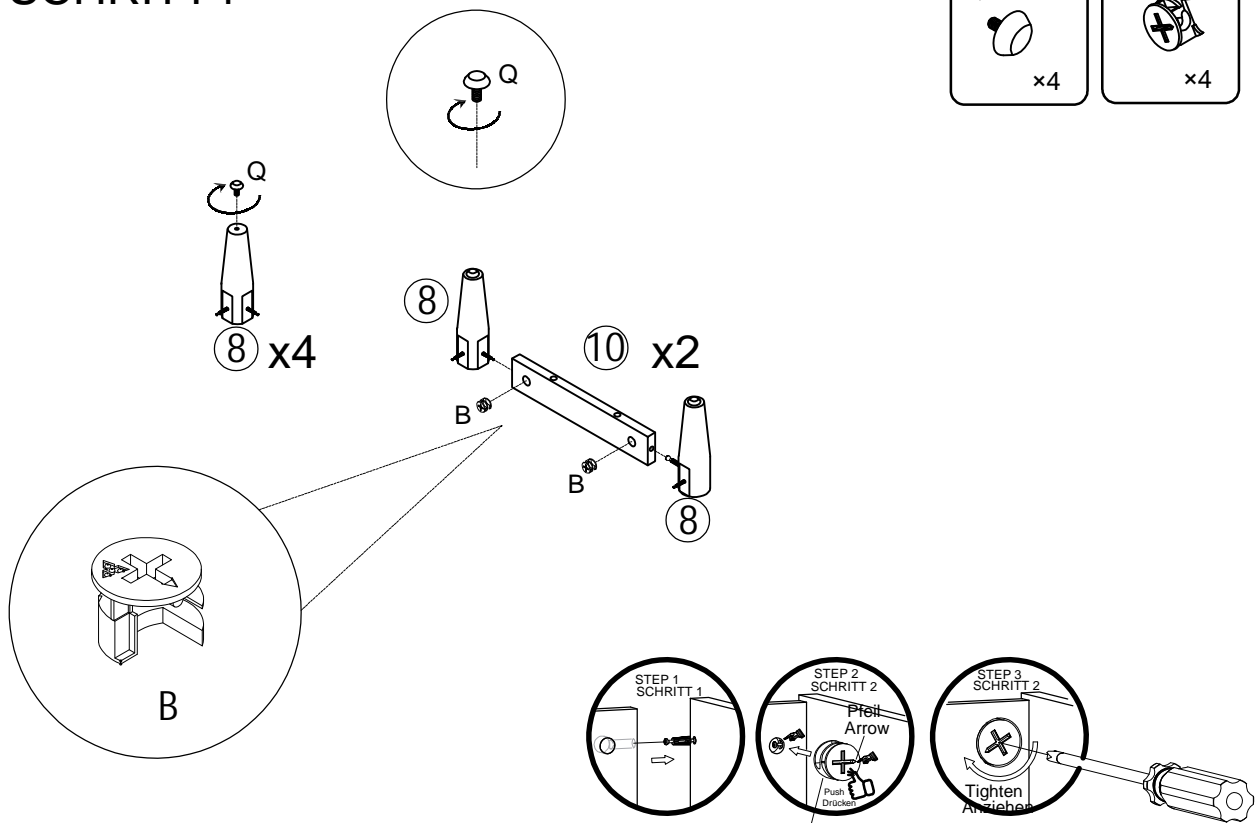
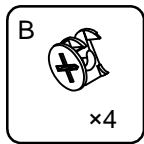
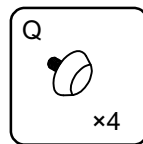
STEP/SCHRITT2



STEP/SCHRITT3

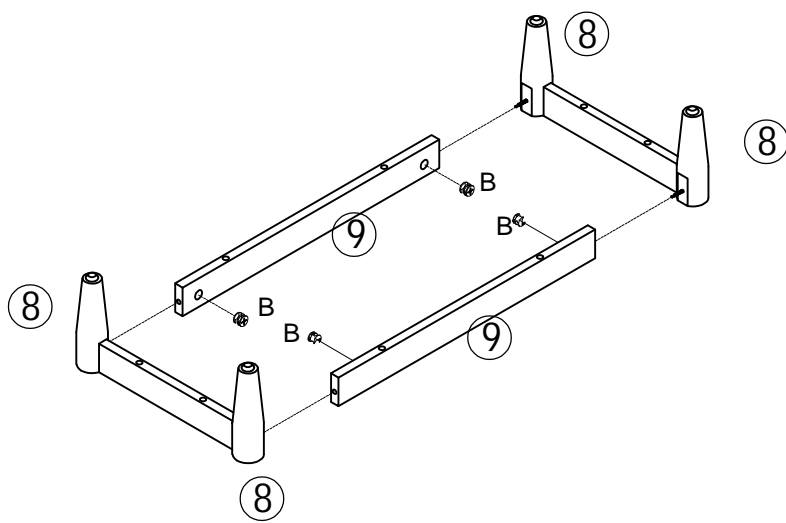
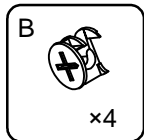


STEP/SCHRITT 4

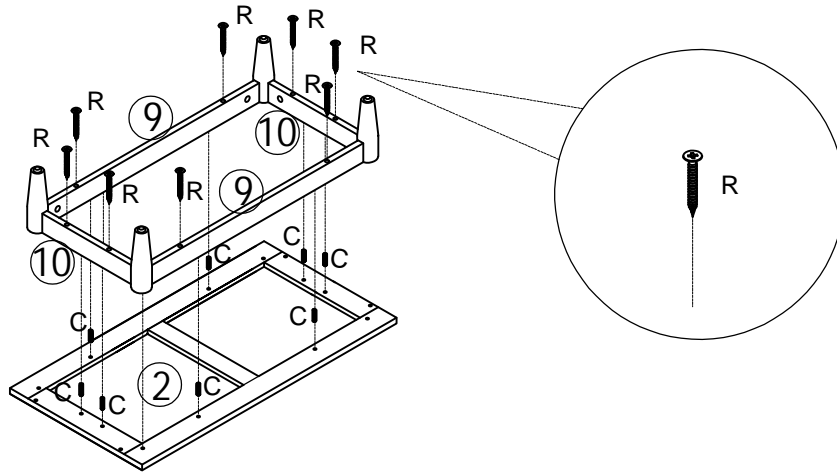
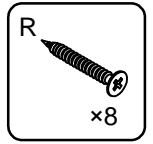
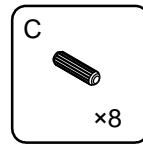


Push the KD cam all the way into the hole before tightening.
Drücken Sie die KD-Nocke ganz in das Loch, bevor Sie sie festziehen

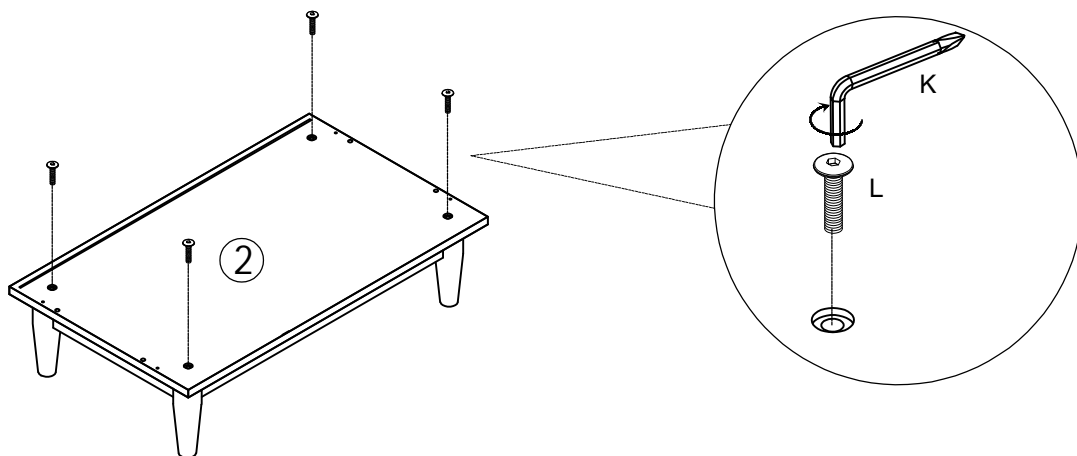
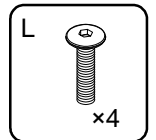
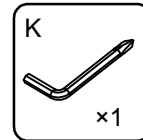
STEP/SCHRITT 5



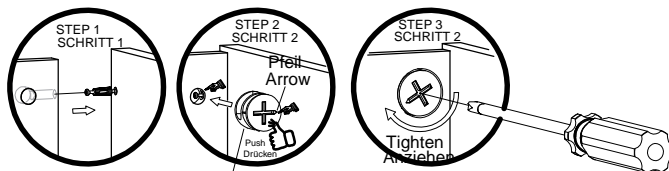
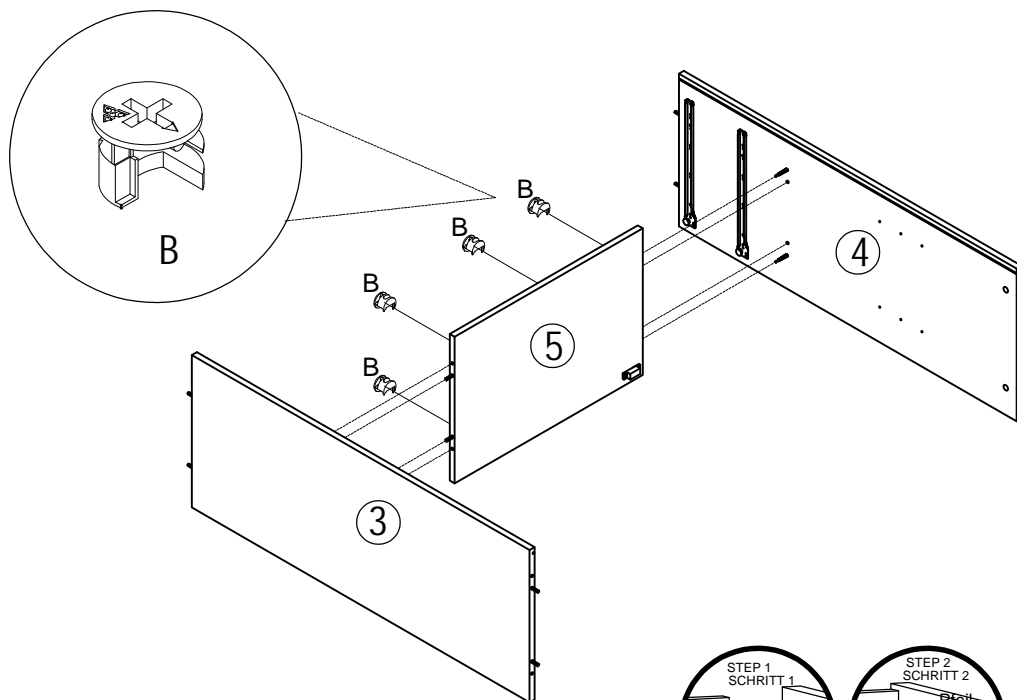
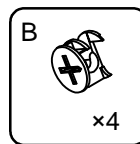
STEP/SCHRITT6



STEP/SCHRITT7

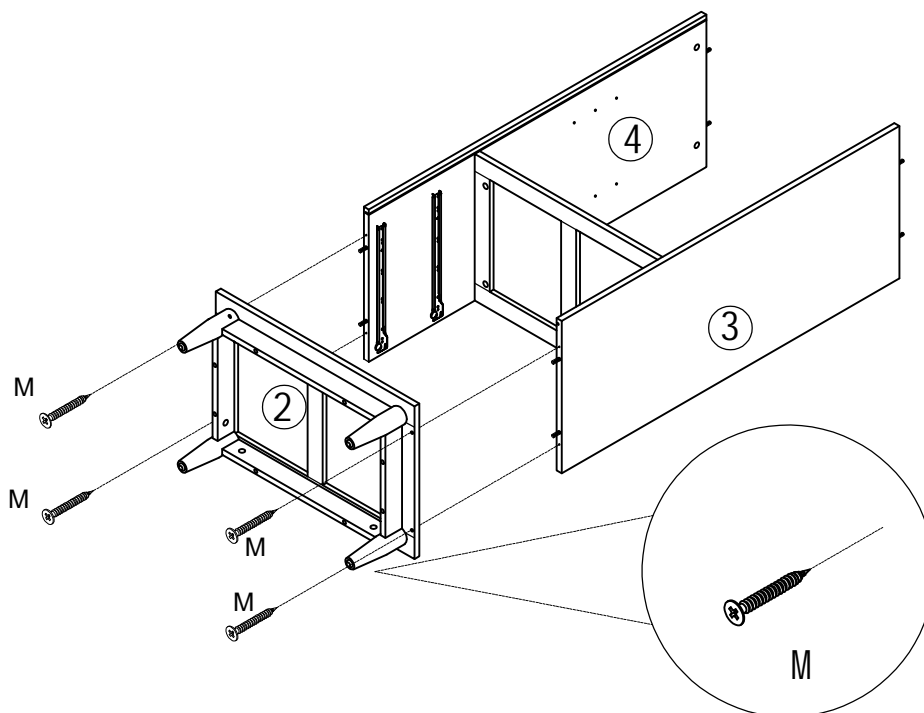
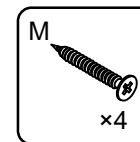


STEP/SCHRITT 8

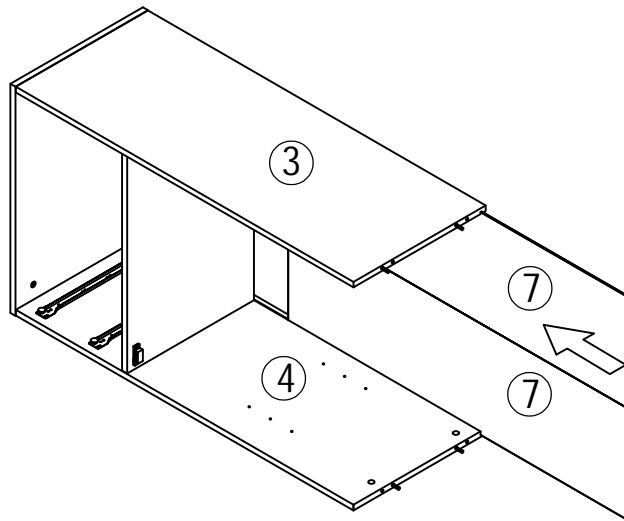


Push the KD cam all the way into the hole before tightening.
Drücken Sie die KD-Nocke ganz in das Loch, bevor Sie sie festziehen

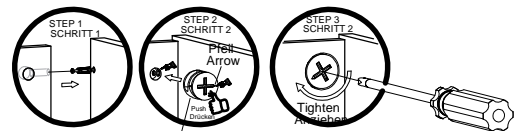
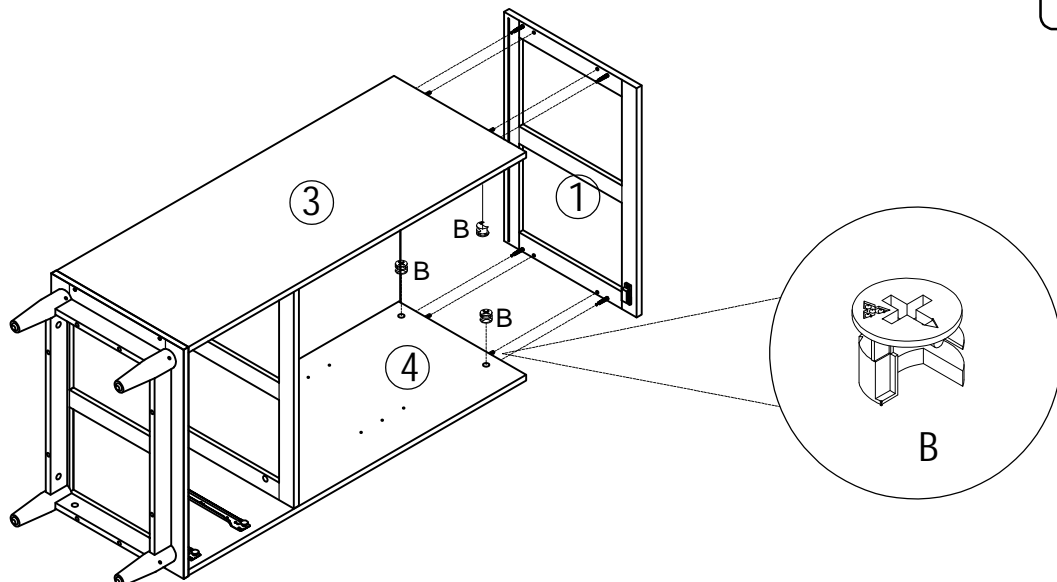
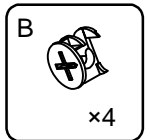
STEP/SCHRITT 9



STEP/SCHRITT 10

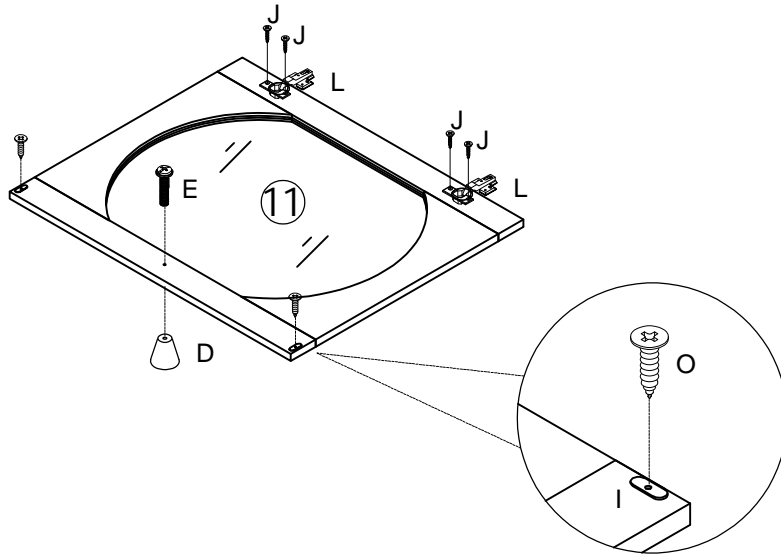
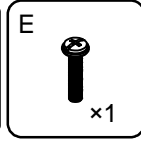
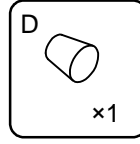
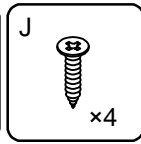
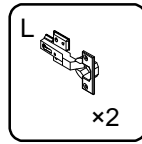
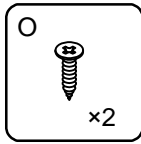
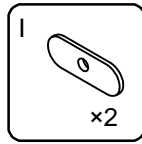


STEP/SCHRITT 11

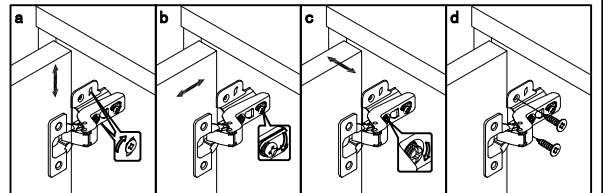
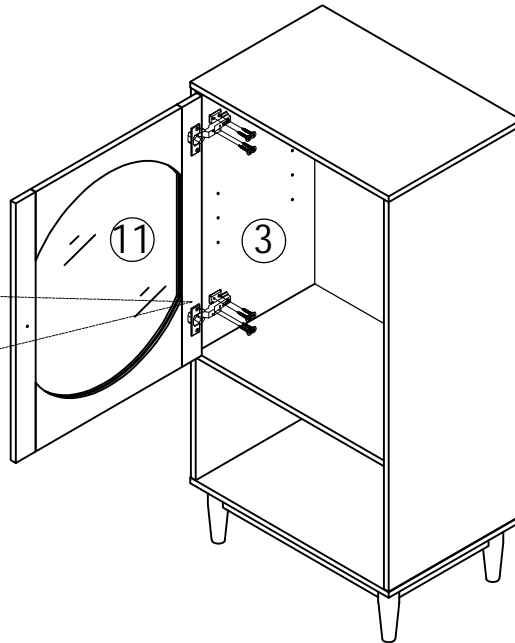
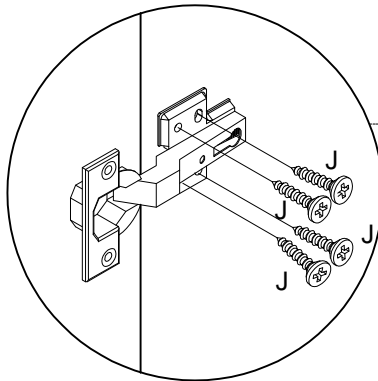
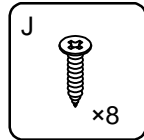


Push the KD cam all the way into the hole before tightening.
Drücken Sie die KD-Nocke ganz in das Loch, bevor Sie sie festziehen

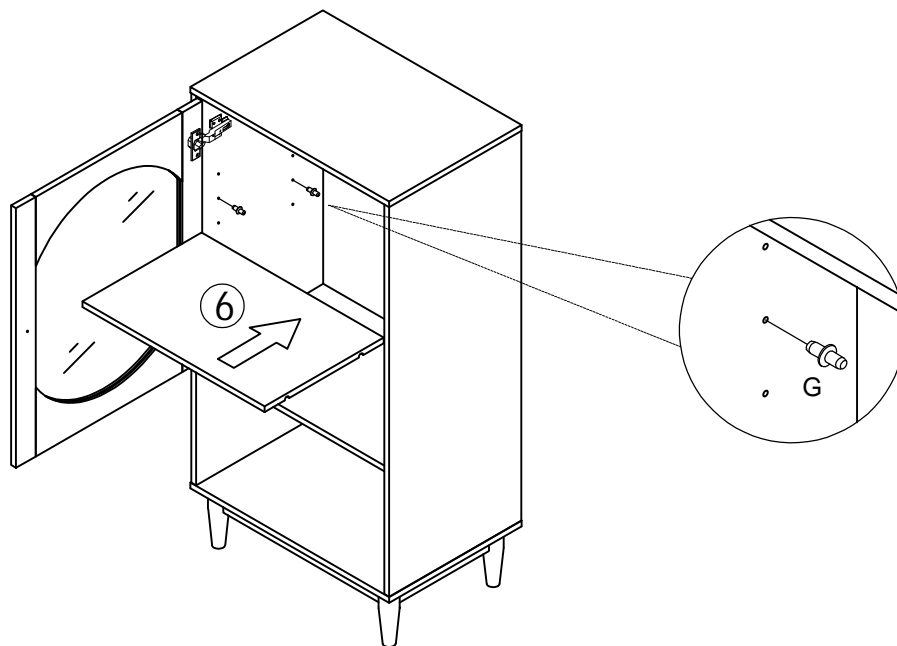
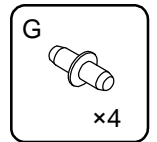
STEP/SCHRITT12



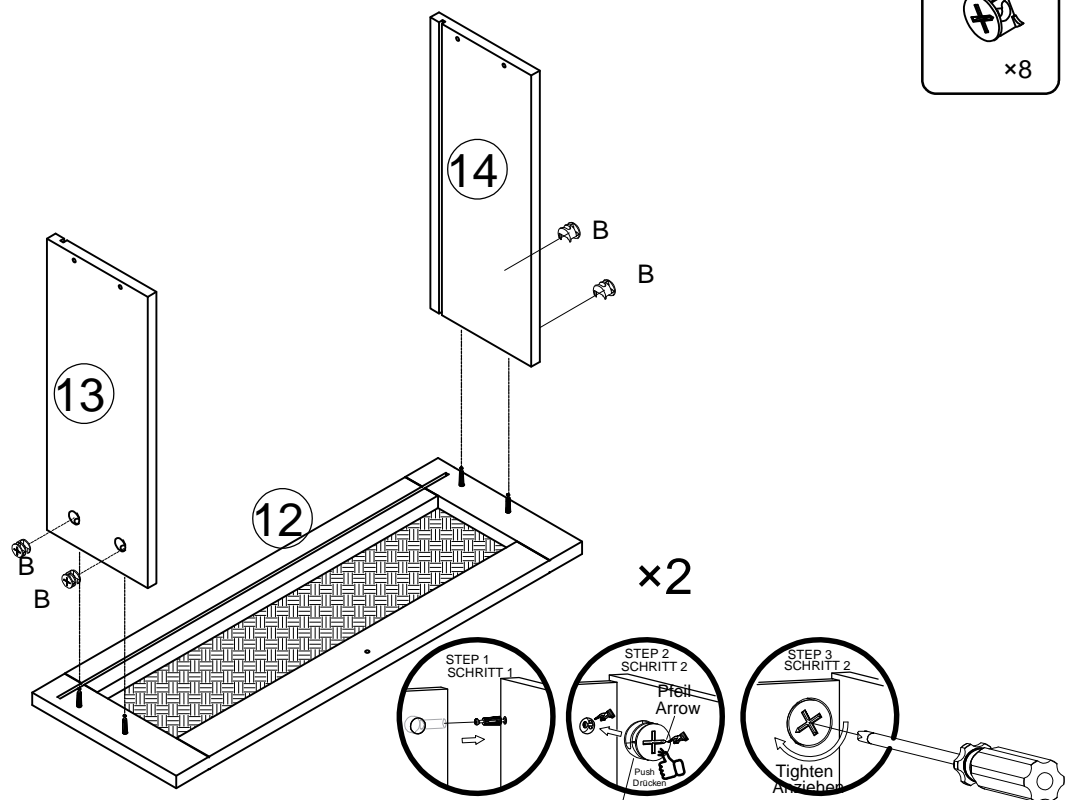
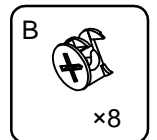
STEP/SCHRITT13



STEP/SCHRITT 14

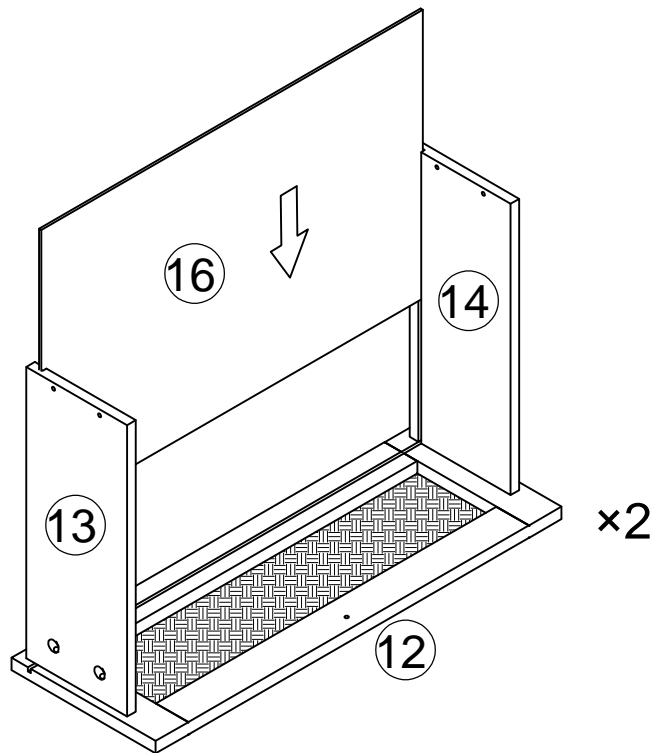


STEP/SCHRITT 15

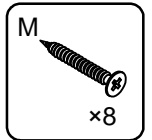
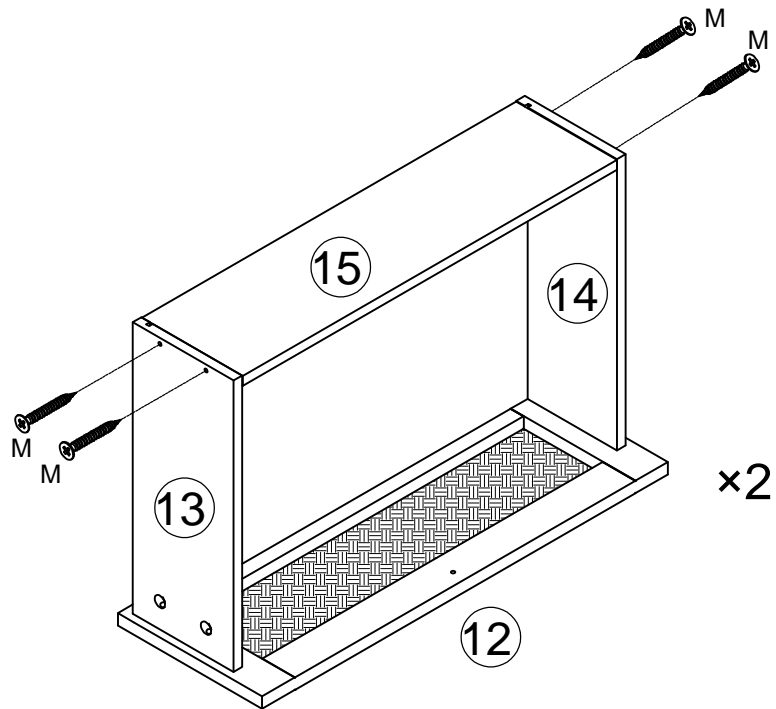


Push the KD cam all the way into the hole before tightening.
Drücken Sie die KD-Nocke ganz in das Loch, bevor Sie sie festziehen

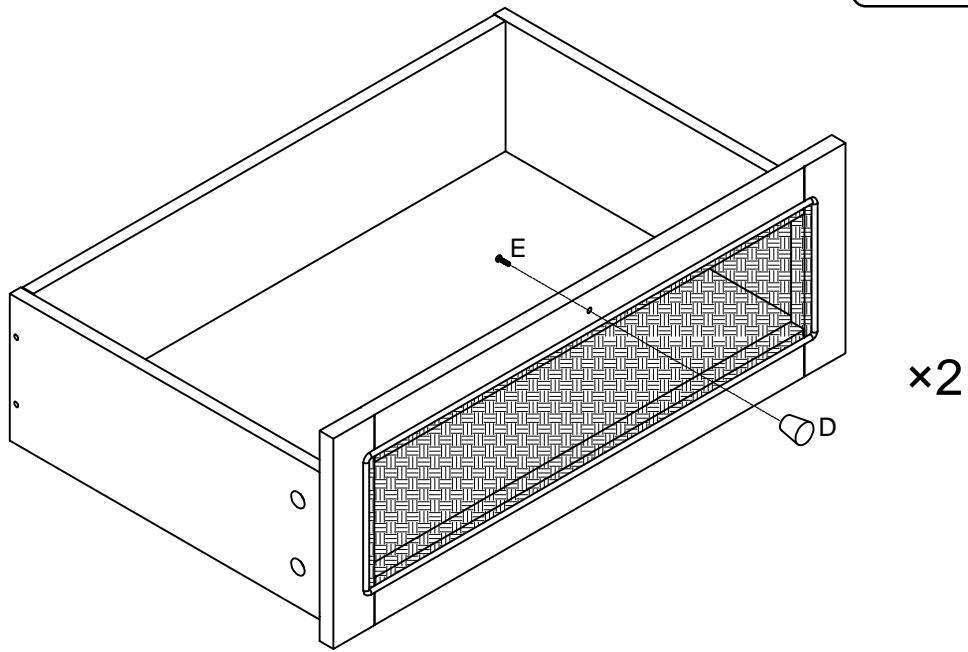
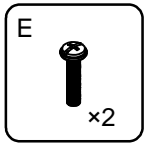
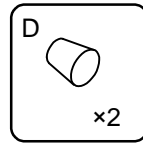
STEP/SCHRITT16



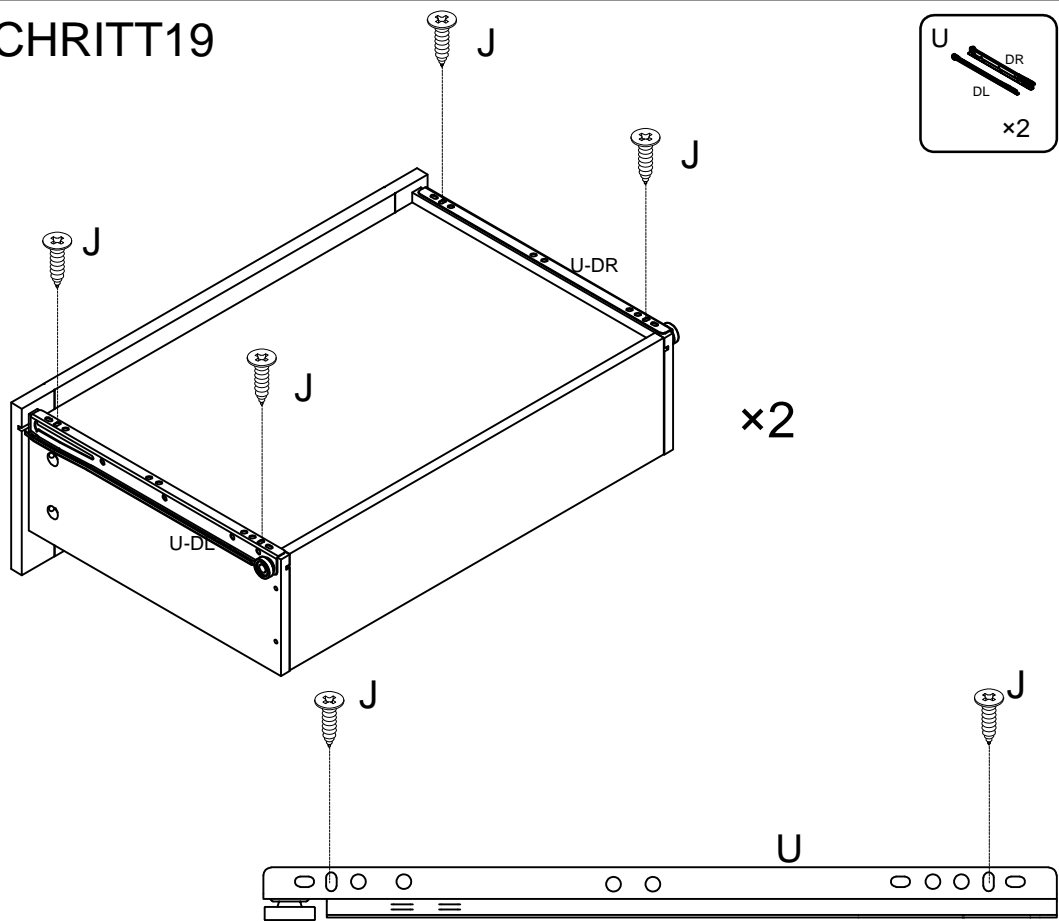
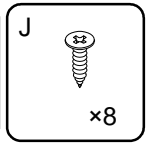
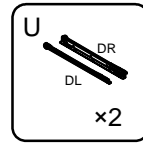
STEP/SCHRITT17



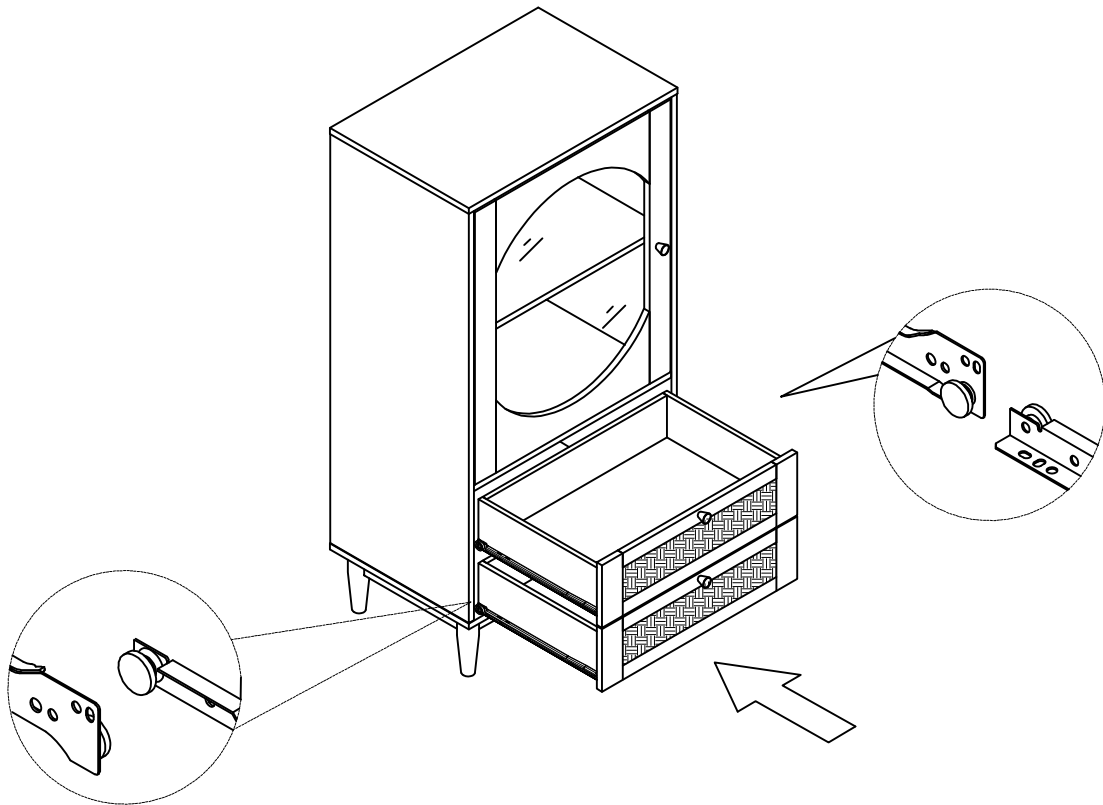
STEP/SCHRITT18



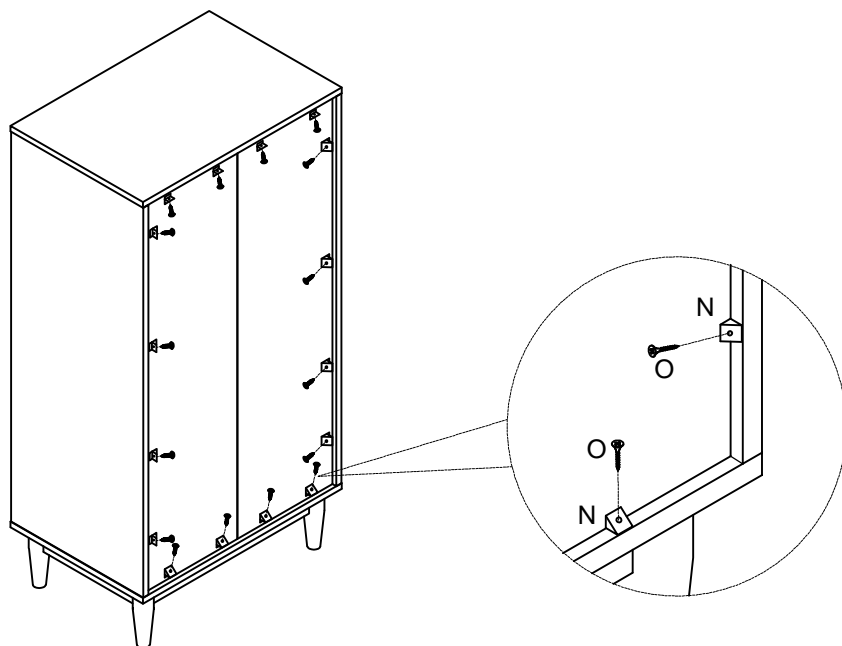
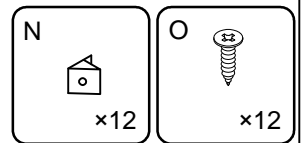
STEP/SCHRITT19



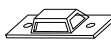
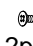


STEP/SCHRITT20

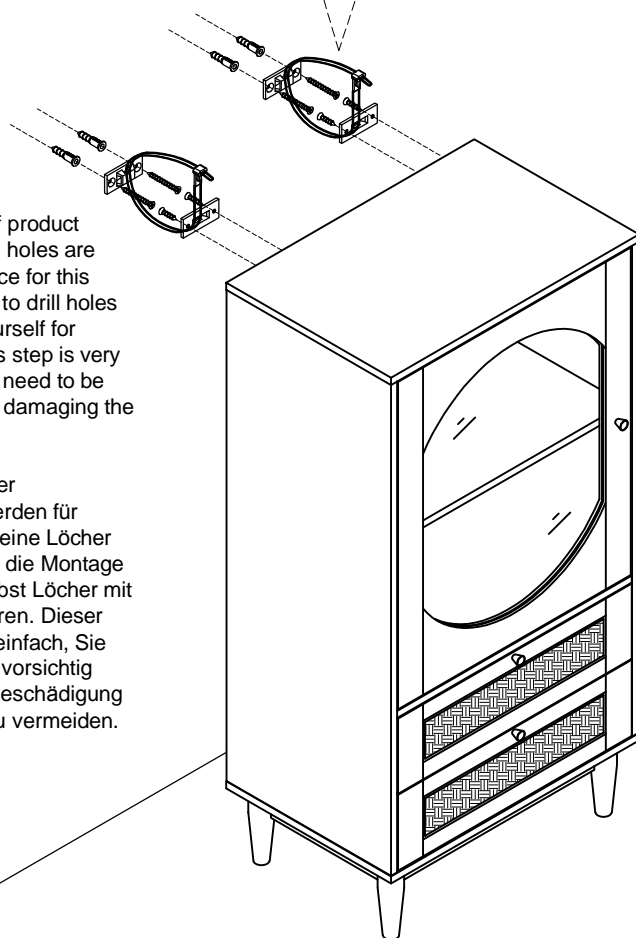
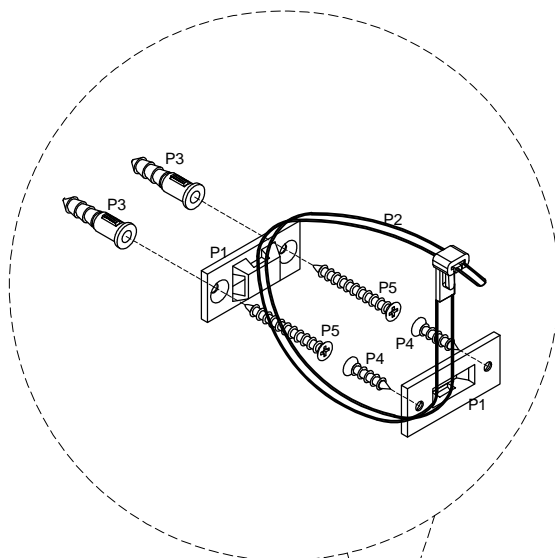


STEP/SCHRITT21



STEP/SCHRITT 22

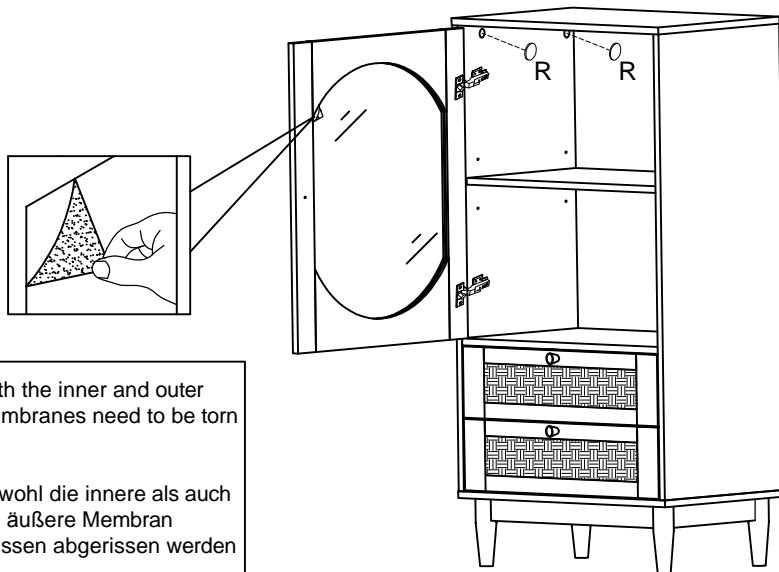
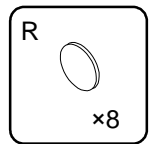
P	P1	P4
		
	2pcs	2pcs
	P2	
		1pc
P3		P5
2pcs		2pcs
×2		



For the sake of product appearance, no holes are drilled in advance for this step. You need to drill holes with screws yourself for installation. This step is very simple, but you need to be careful to avoid damaging the product.

Aus Gründen der Produktoptik werden für diesen Schritt keine Löcher vorgebohrt. Für die Montage müssen Sie selbst Löcher mit Schrauben bohren. Dieser Schritt ist sehr einfach, Sie müssen jedoch vorsichtig sein, um eine Beschädigung des Produkts zu vermeiden.

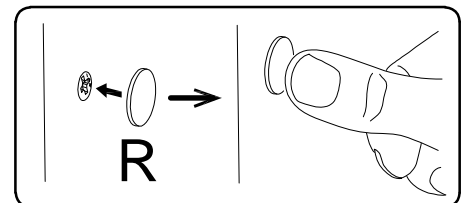
STEP/SCHRITT23



Both the inner and outer membranes need to be torn off

Sowohl die innere als auch die äußere Membran müssen abgerissen werden

8x



- Bitte beachten Sie: Teil Nr. ⑪, sind mit einer dichten Kunststoffschutzfolie abgedeckt.
Wenn das Produkt nach der Demontage Kratzer aufweist, machen Sie sich bitte keine Sorgen, es handelt sich nicht um einen Produktschaden.
Bitte ziehen Sie die schützende Kunststofffolie auf der Oberfläche entlang der Kante langsam ab. Nach dem Abziehen wird das Produkt glatt und sauber.
- PLEASE NOTE: Part number ⑪ are covered with a tight plastic protective film. If there are scratches on the product after disassembly, please don't worry, it's not product damage.
Please slowly tear off the protective plastic film on the surface along the edge. After peeling off, the product becomes smooth and clean.
- VEUILLEZ NOTER: Les numéros de pièces ⑪, sont recouverts d'un film de protection en plastique étanche.
S'il y a des rayures sur le produit après le démontage, ne vous inquiétez pas, ce n'est pas un dommage du produit.
Il suffit de retirer lentement le film plastique de protection de la surface le long du bord. Une fois décollé, le produit devient lisse et propre.