

Sportime



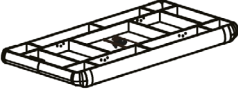
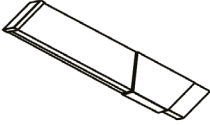
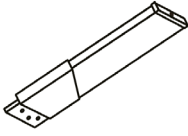
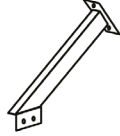
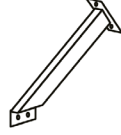

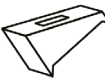
















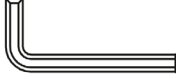
Sportime Airhockey-Tisch „Blue Thunder“



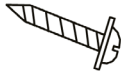



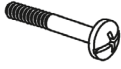
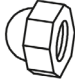
Sportime Airhockey-Tisch „Blue Thunder“

Aufbauanleitung/Assembly manual:
Art. 3533518, 3533521

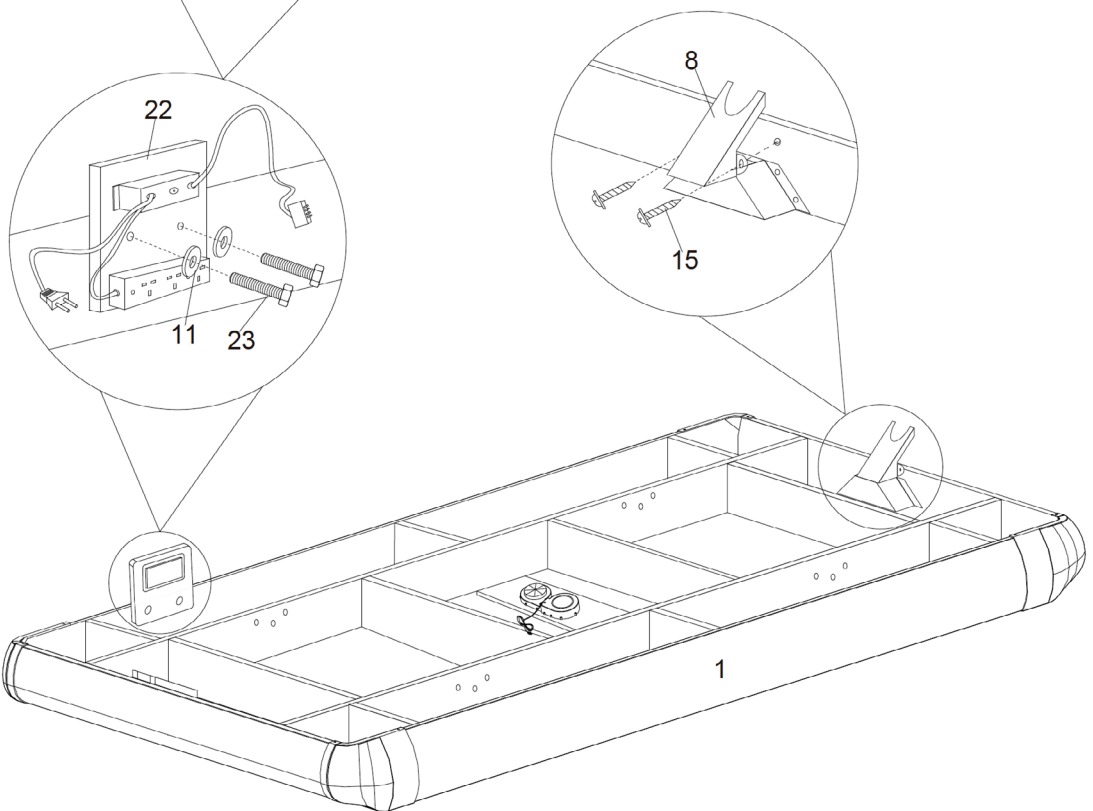
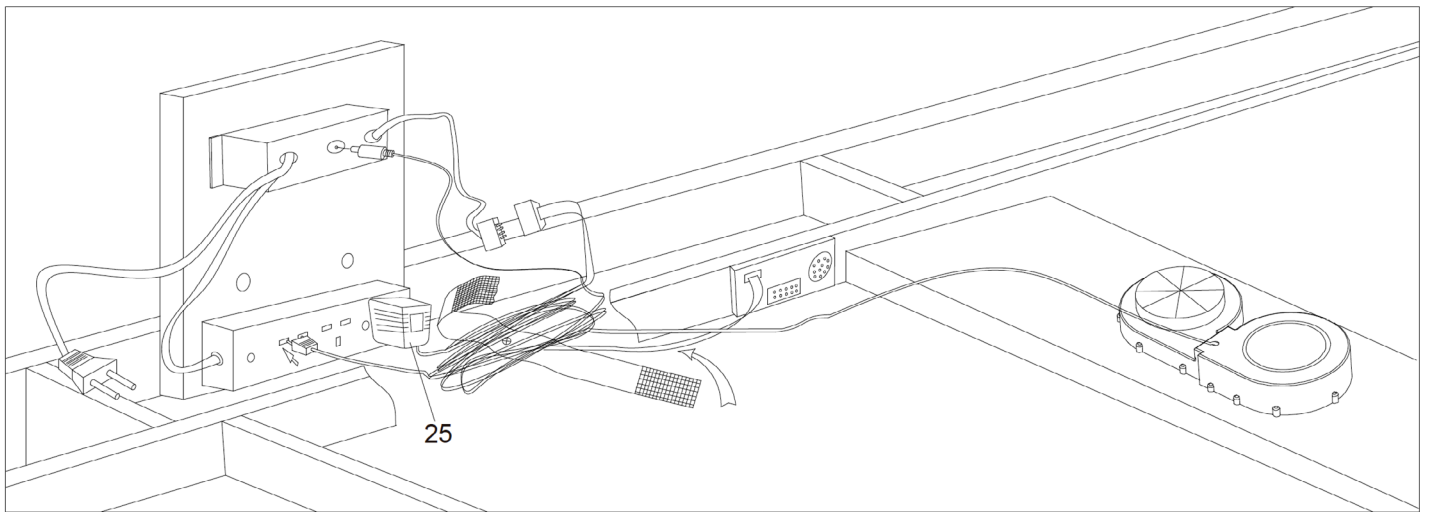
Airhockey

Stückliste | Parts list

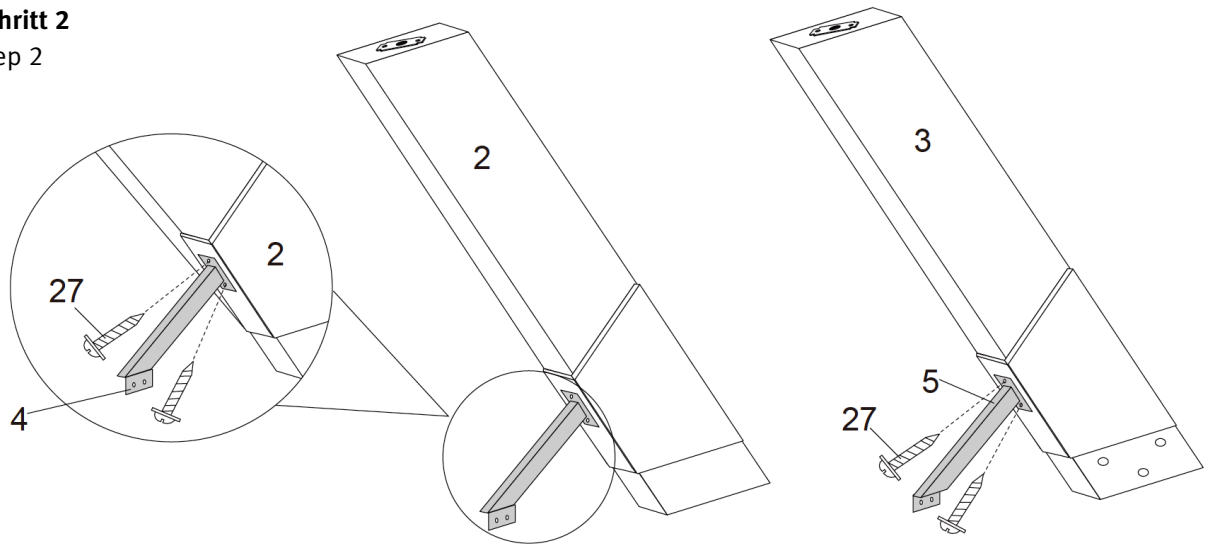
<p>#1</p>  <p>1x</p> <p>Korpus Main Frame</p>	<p>#2</p>  <p>2x</p> <p>Bein A Leg A</p>	<p>#3</p>  <p>2x</p> <p>Bein B Leg B</p>	<p>#4</p>  <p>2x</p> <p>Stütze A End Leg Panel</p>
<p>#5</p>  <p>2x</p> <p>Stütze B Side Leg Panel</p>	<p>#6</p>  <p>2x</p> <p>Verblendungsbrett End Leg Panel</p>	<p>#7</p>  <p>4x</p> <p>Fußkappe Leg Cap</p>	<p>#8</p>  <p>2x</p> <p>Puck-Ausgabe Puck Collection</p>
<p>#9</p>  <p>12x</p> <p>Schraube 5/16" x1-3/4" Bolt</p>	<p>#10</p>  <p>8x</p> <p>Schraube 1/4" x1-1/8" Bolt</p>	<p>#11</p>  <p>14x</p> <p>Unterlegscheibe 5/16" Washer</p>	<p>#12</p>  <p>8x</p> <p>Unterlegscheibe 1/4" Washer</p>
<p>#13</p>  <p>12x</p> <p>Unterlegscheibe 5/16" Spring</p>	<p>#14</p>  <p>8x</p> <p>Unterlegscheibe 1/4" Spring</p>	<p>#15</p>  <p>12x</p> <p>Schraube T4x12 mm Screw</p>	<p>#16</p>  <p>4x</p> <p>Filz Felt Pad</p>
<p>#17</p>  <p>4x</p> <p>Puck Puck</p>	<p>#18</p>  <p>4x</p> <p>Spielgriff Pusher</p>	<p>#19</p>  <p>1x</p> <p>Zählwerk Electronic Scorer</p>	<p>#20</p>  <p>2x</p> <p>Strebe Brace Pole</p>
<p>#21</p>  <p>2x</p> <p>Halterung Strebe Pole Base</p>	<p>#22</p>  <p>1x</p> <p>Bedienfeld Switch Box</p>	<p>#23</p>  <p>2x</p> <p>Schraube 5/16" x1-1/4" Bolt</p>	<p>#24</p>  <p>1x</p> <p>Innensechskantschlüssel Allen Key</p>

<p>#25</p>  <p>1x</p> <p>Adapter Adapter</p>	<p>#26</p>  <p>1x</p> <p>Maulschlüssel Wrench</p>	<p>#27</p>  <p>16x</p> <p>Schraube T4x25 mm Screw</p>	<p>#28</p>  <p>4x</p> <p>Höhenverstellbarer Fuß Leg Leveler</p>
<p>#29</p>  <p>12x</p> <p>Schraube 3/16"x5/8" Bolt</p>	<p>#30</p>  <p>12x</p> <p>Unterlegscheibe 3/16" Washer</p>	<p>#31</p>  <p>2x</p> <p>Schraube 1/4"x2-3/8" Bolt</p>	<p>#32</p>  <p>2x</p> <p>Hutmutter 1/4" Nut</p>

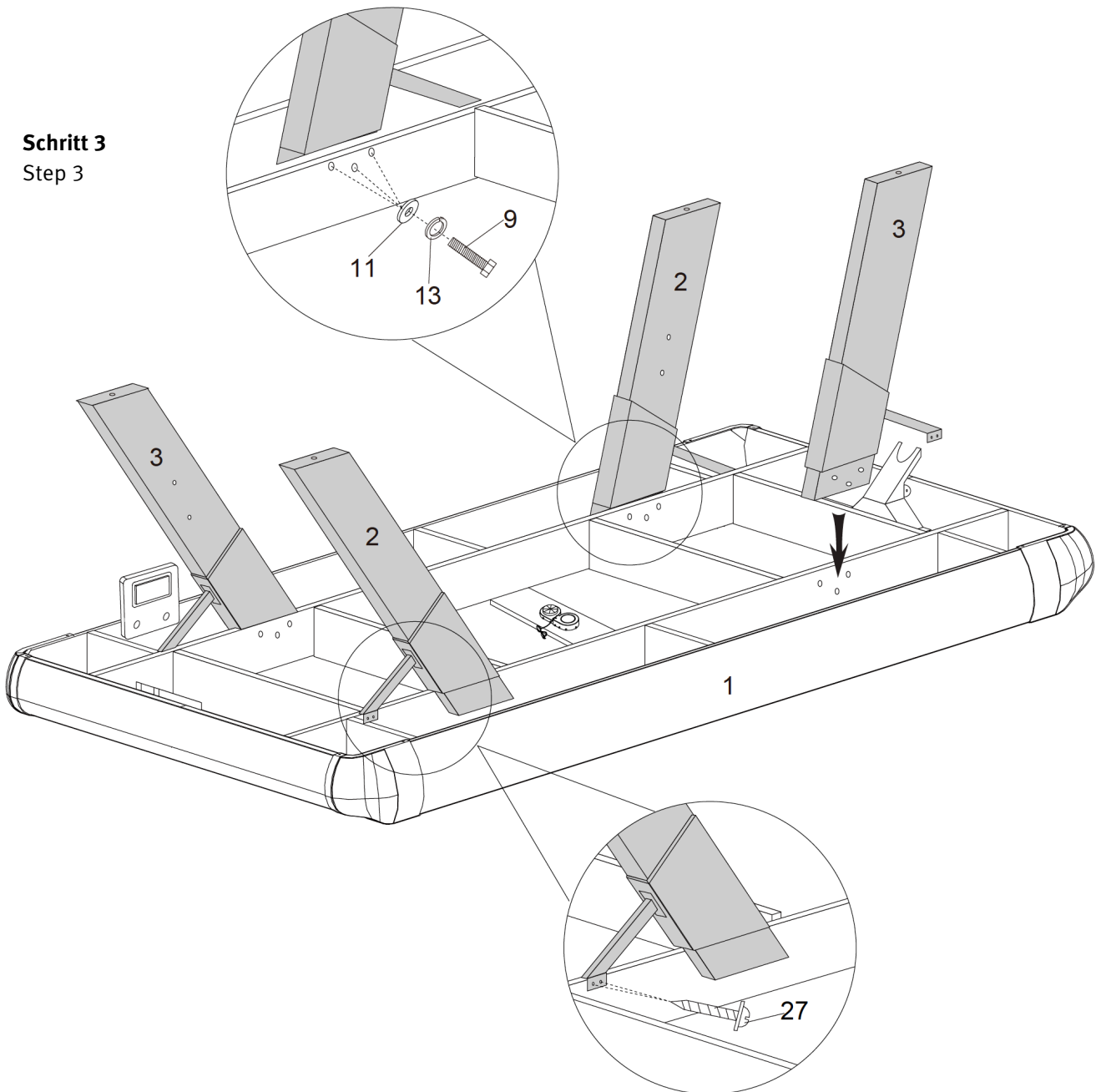
Schritt 1
Step 1



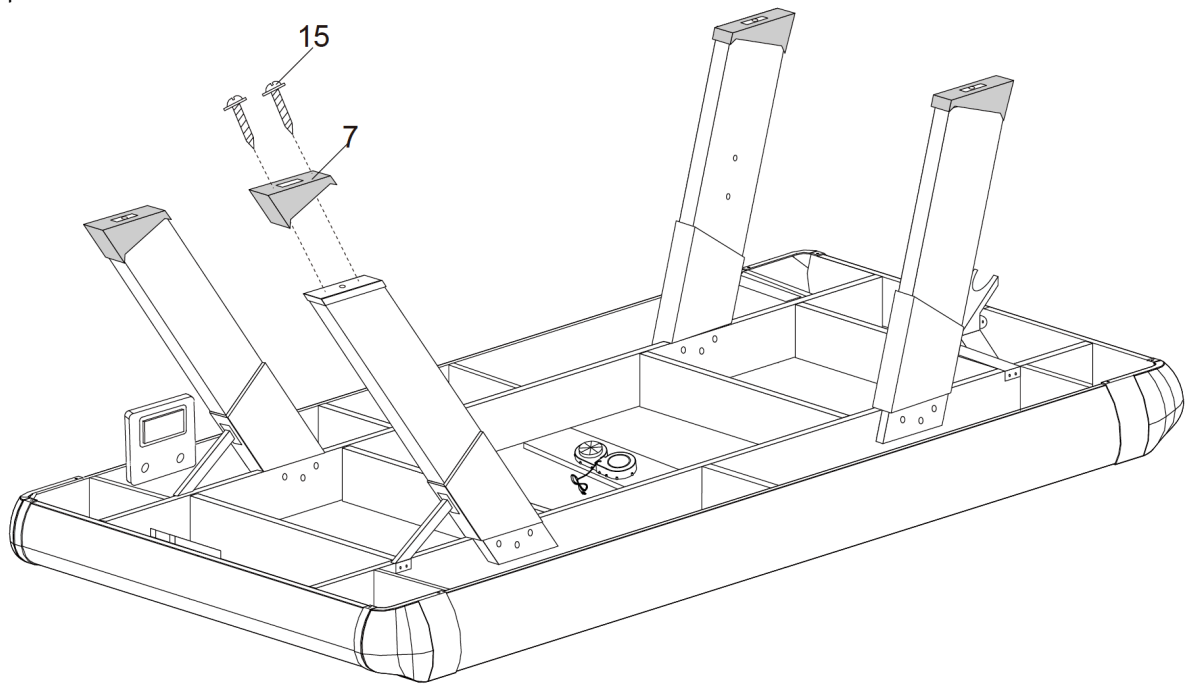
Schritt 2
Step 2



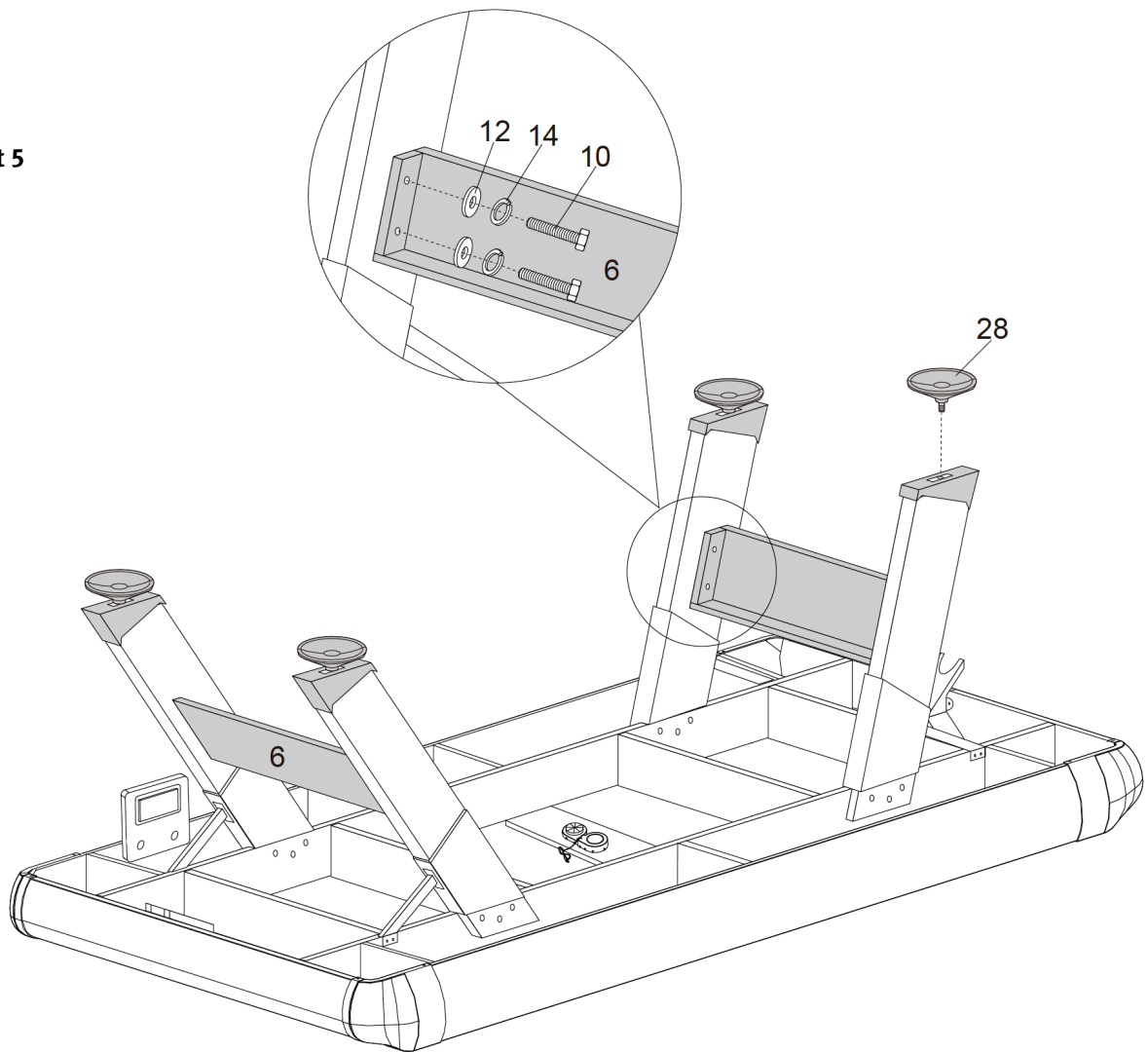
Schritt 3
Step 3



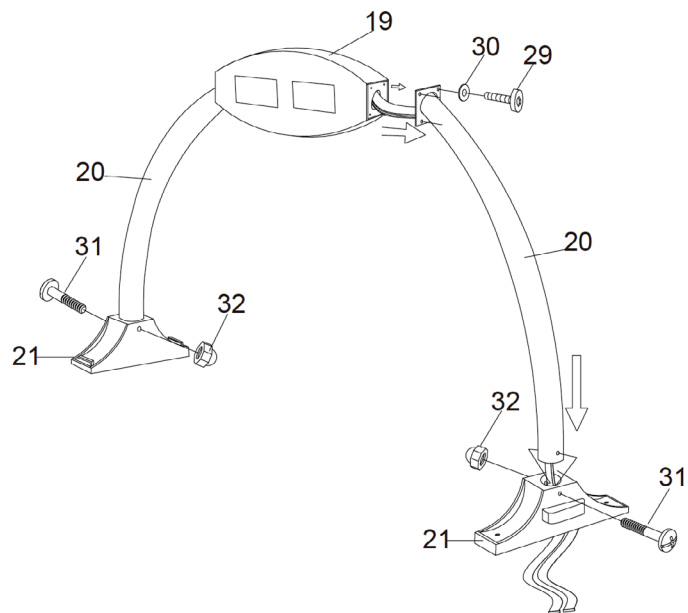
Schritt 4
Step 4



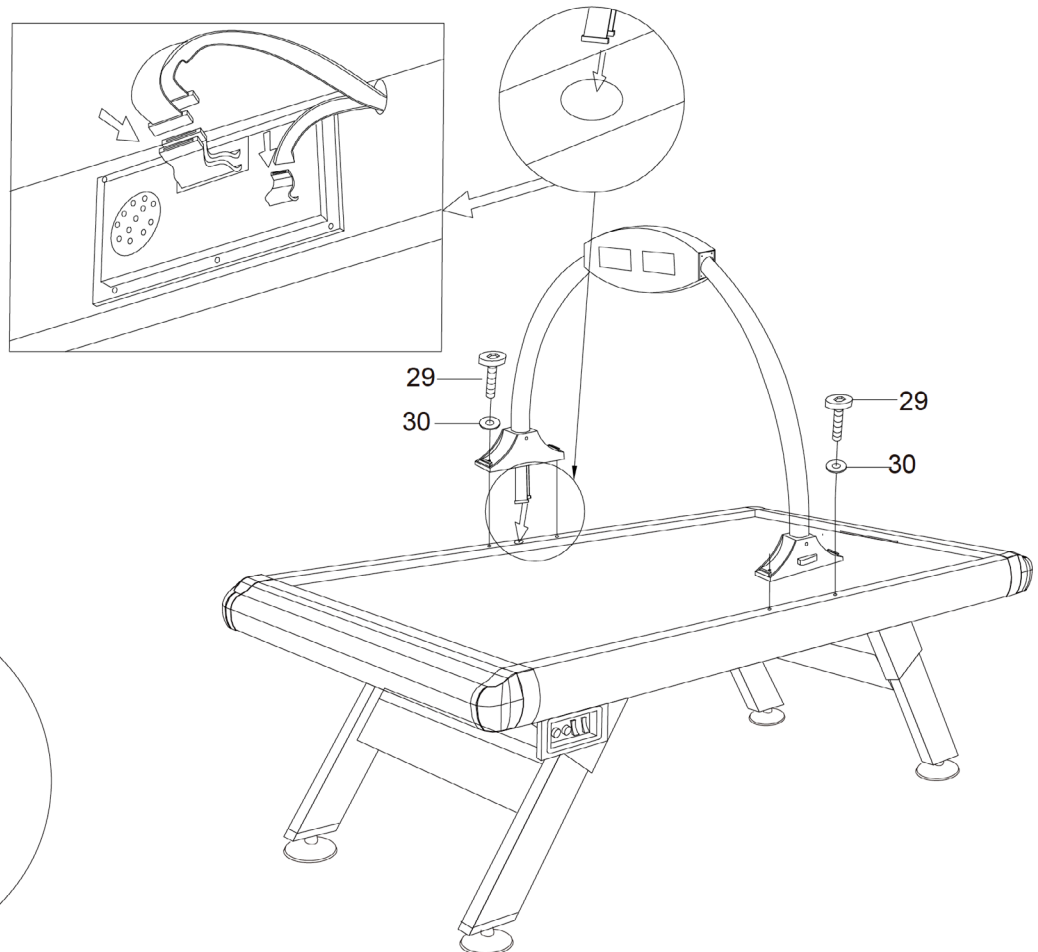
Schritt 5
Step 5



Schritt 6
Step 6



Schritt 7
Step 7



D

Hinweise zur Entsorgung

Dieses Elektro- bzw. Elektronikgerät darf am Ende seiner Lebensdauer nicht im Hausmüll entsorgt werden. Zur Rückgabe stehen in deiner Nähe kostenfreie Sammelstellen für Elektroaltgeräte sowie ggf. weitere Annahmestellen für die Wiederverwendung der Geräte zur Verfügung. Die Adressen erhältst du von deiner Stadt- bzw. Kommunalverwaltung. Sofern das alte Elektro- bzw. Elektronikgerät personenbezogene Daten enthält, bist du selbst für deren Löschung verantwortlich, bevor du es zurückgibst. Sofern dies ohne Zerstörung des alten Elektro- oder Elektronikgerätes möglich ist, entnimm diesem bitte alte Batterien oder Akkus sowie Altlampen, bevor du es zur Entsorgung zurückgibst, und führ diese einer separaten Sammlung zu.

Bedeutung des Symbols „durchgestrichene Mülltonne“

Das auf den Elektro- und Elektronikgeräten regelmäßig abgebildete Symbol einer durchgestrichenen Mülltonne weist darauf hin, dass das jeweilige Gerät am Ende seiner Lebensdauer getrennt vom unsortierten Siedlungsabfall zu erfassen ist.

**GB**

Notes on disposal

This electrical or electronic appliance must not be disposed of with household waste at the end of its service life. Free collection points for old electrical appliances are available in your area, as well as other collection points for reuse of the appliances. You can obtain the addresses from your city or local government. If the old electrical or electronic equipment contains personal data, you are responsible for deleting it yourself, before returning it. If it is possible to do so without destroying the old electrical or electronic equipment, please remove old batteries or accumulators and old lamps before returning them for disposal and take them to a separate collection point.

Meaning of the "crossed-out wheeled bin" symbol

The symbol of a crossed-out wheeled bin regularly displayed on electrical and electronic equipment indicates that the respective device must be collected separately from unsorted municipal waste at the end of its service life.



Vielen Dank, dass du dich für ein Sportime Produkt entschieden hast. Bei Fragen stehen wir dir gerne zur Verfügung.
Thank you very much for choosing a Sportime product. Should you have any questions, we are happy to help.

Sportime

c/o Sport-Thieme GmbH · Helmstedter Straße 40
38368 Grasleben, Germany · www.sportime.de