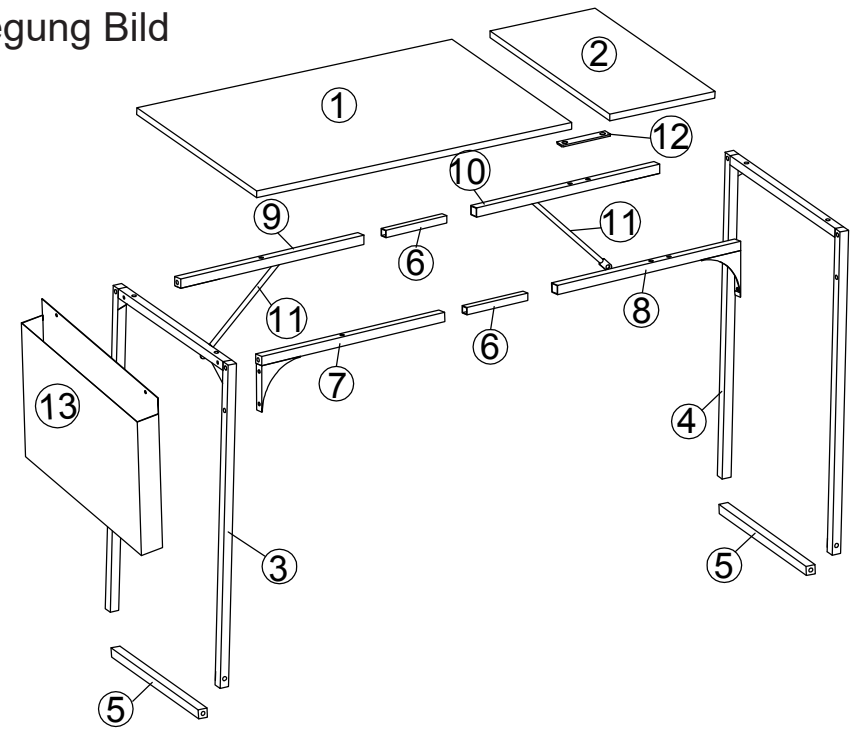
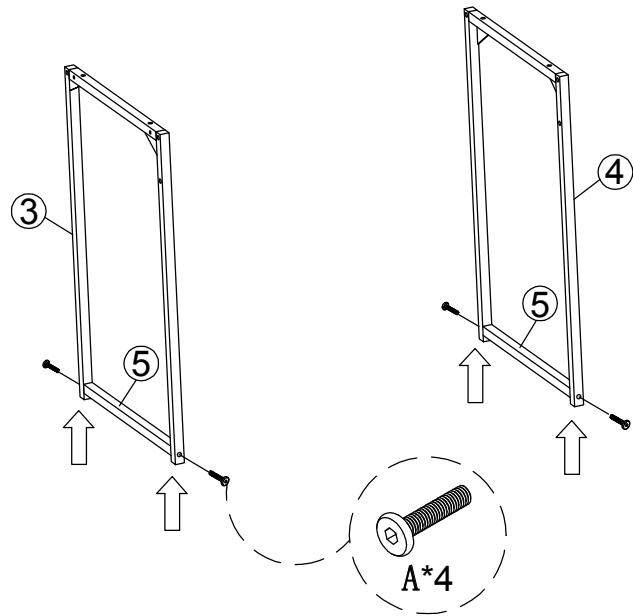


Zerlegung Bild



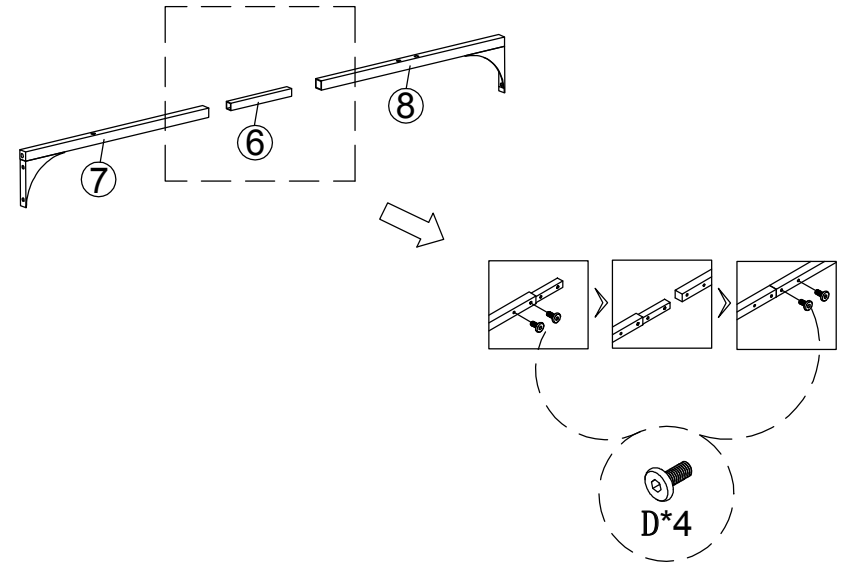
Ziehen Sie die Schrauben erst dann vollständig an,
wenn Sie mit der Arbeit begonnen haben.

Schritt 1

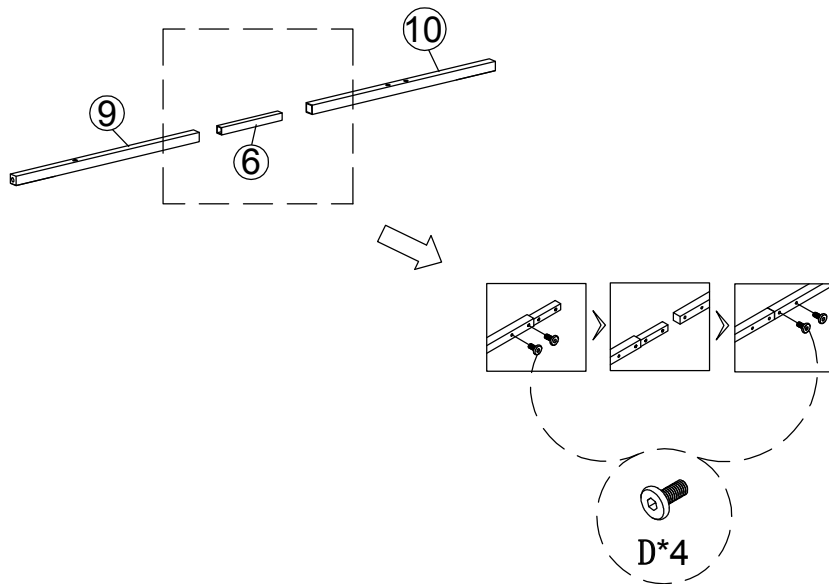


Wenn der Rahmen bei der Montage schrumpft oder sich am Pfeil ausdehnt, stellen Sie ihn bitte von Hand ein.

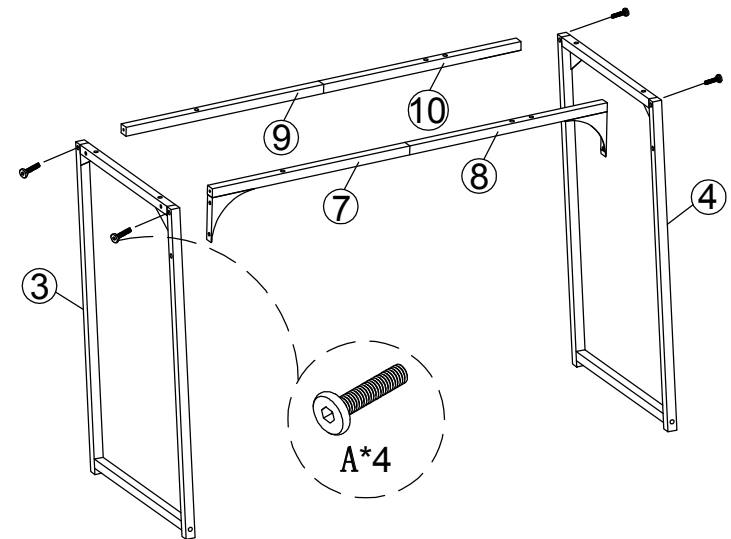
Schritt 2



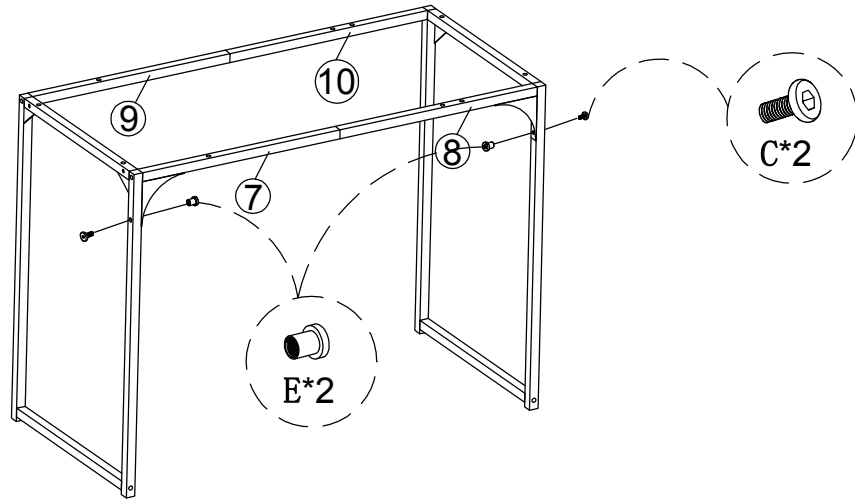
Schritt 3



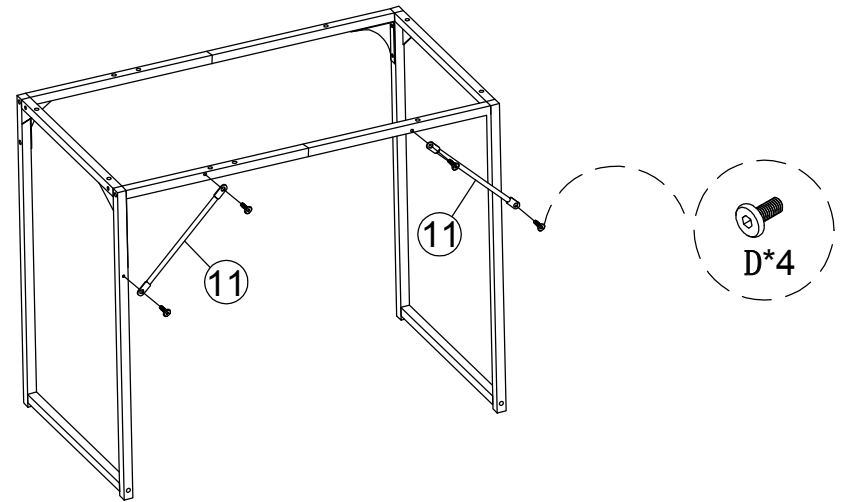
Schritt 4



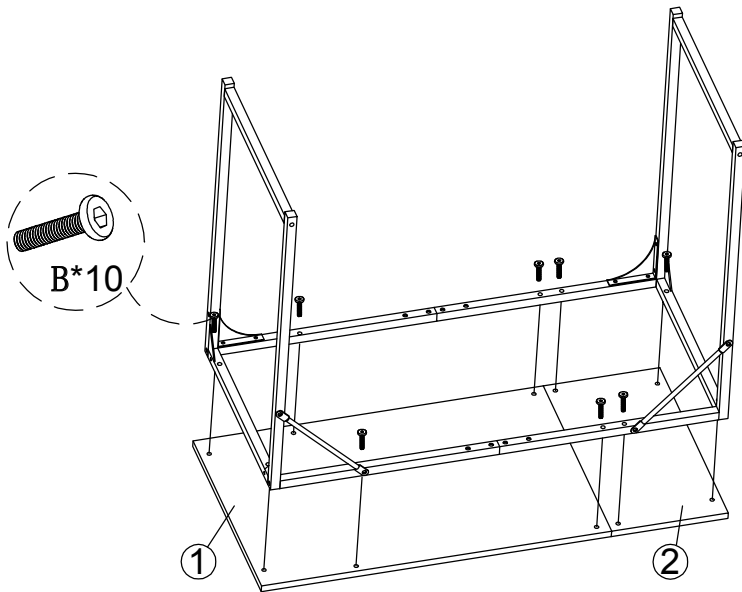
Schritt 5



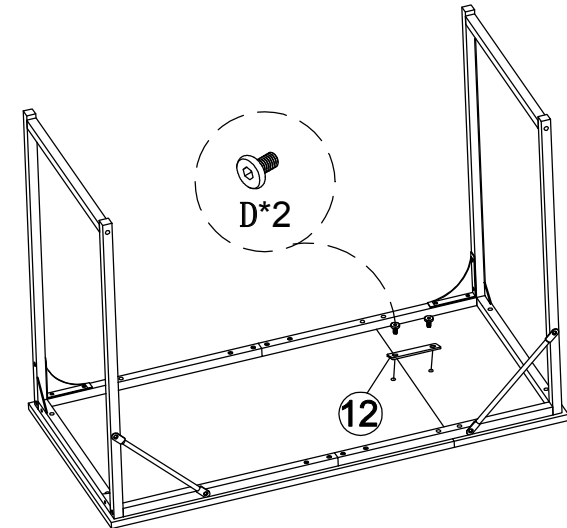
Schritt 6



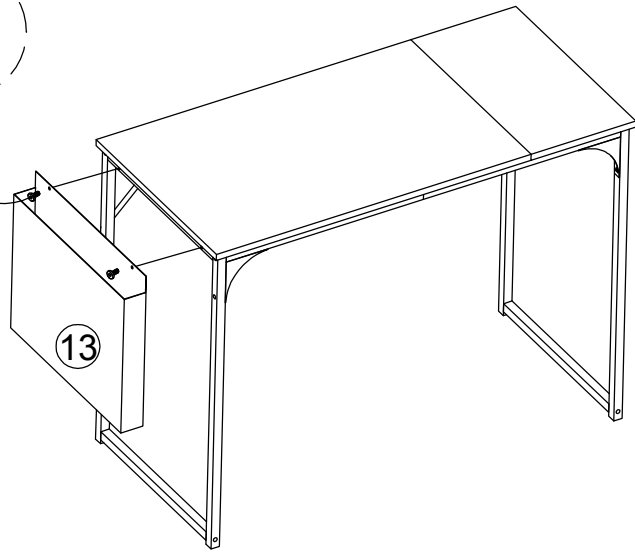
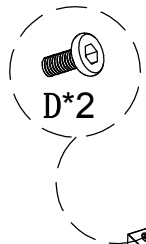
Schritt 7



Schritt 8



Schritt 9



Hinweis: Das Paket kann je nach Bedarf links oder rechts installiert werden.

