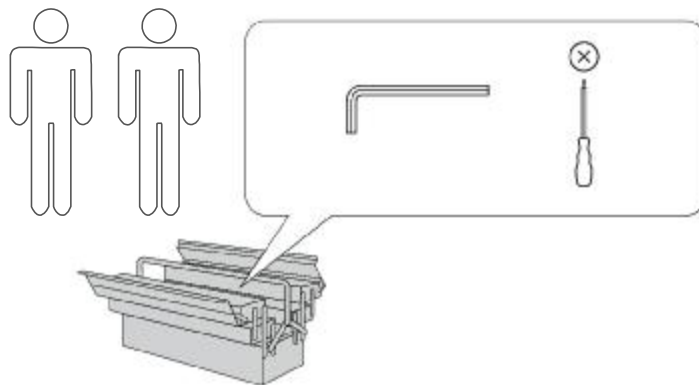


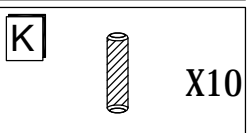
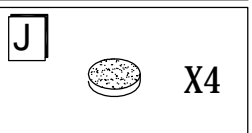
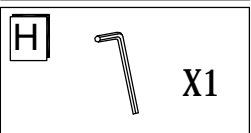
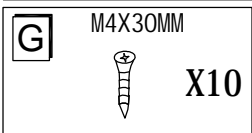
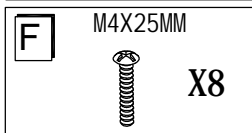
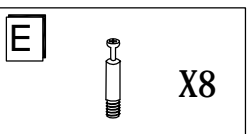
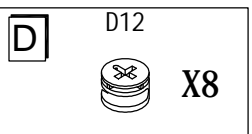
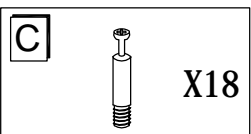
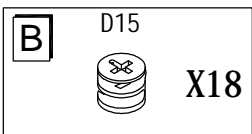
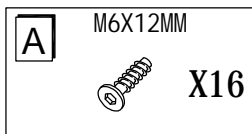
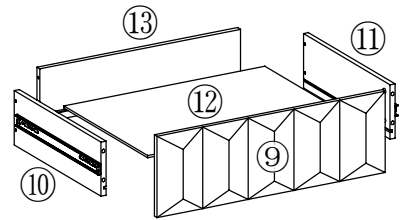
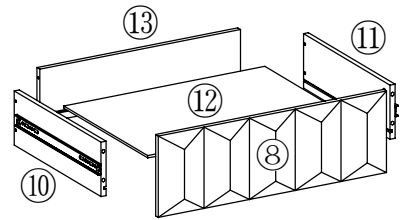
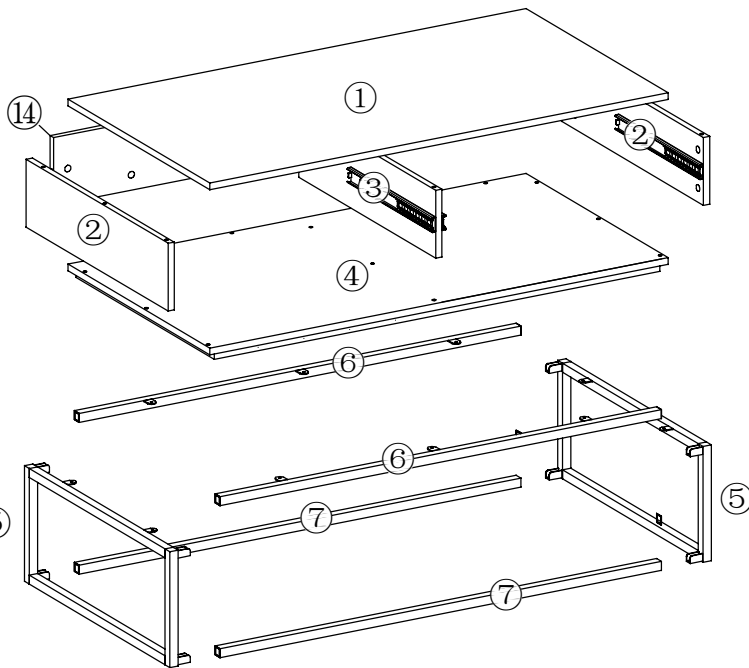
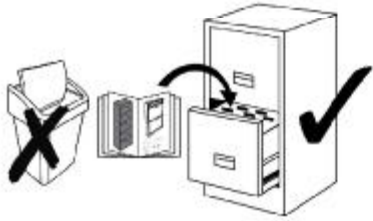
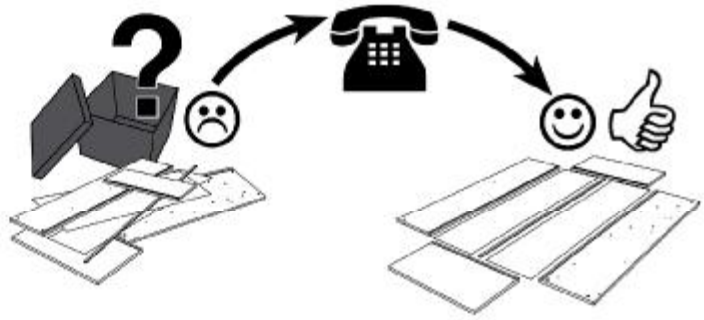
- | | | | |
|---|-----------------------------|---|-------------------------|
| Ⓛ | Montageanleitung | Ⓒ | Assembly instructions |
| Ⓧ | Notice de montage | Ⓡ | Istruzioni di montaggio |
| Ⓝ | Handleiding voor de montage | Ⓟ | Instrukcja montażu |
| Ⓒ | Montážní návod | Ⓢ | Návod na montáž |
| ⓗ | Szerelési utmutató | Ⓡ | Instrucțiuni de montaj |
| Ⓣ | Montaj talimatı | Ⓡ | Инструкция по монтажу |

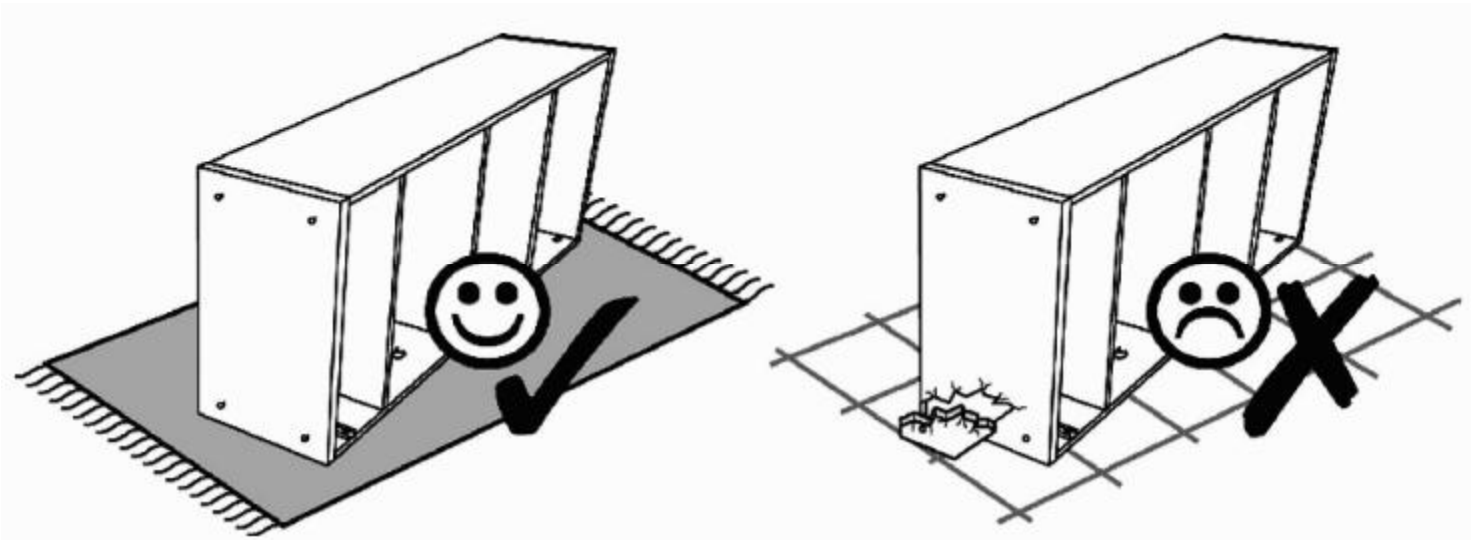
Ausgabe:20190727



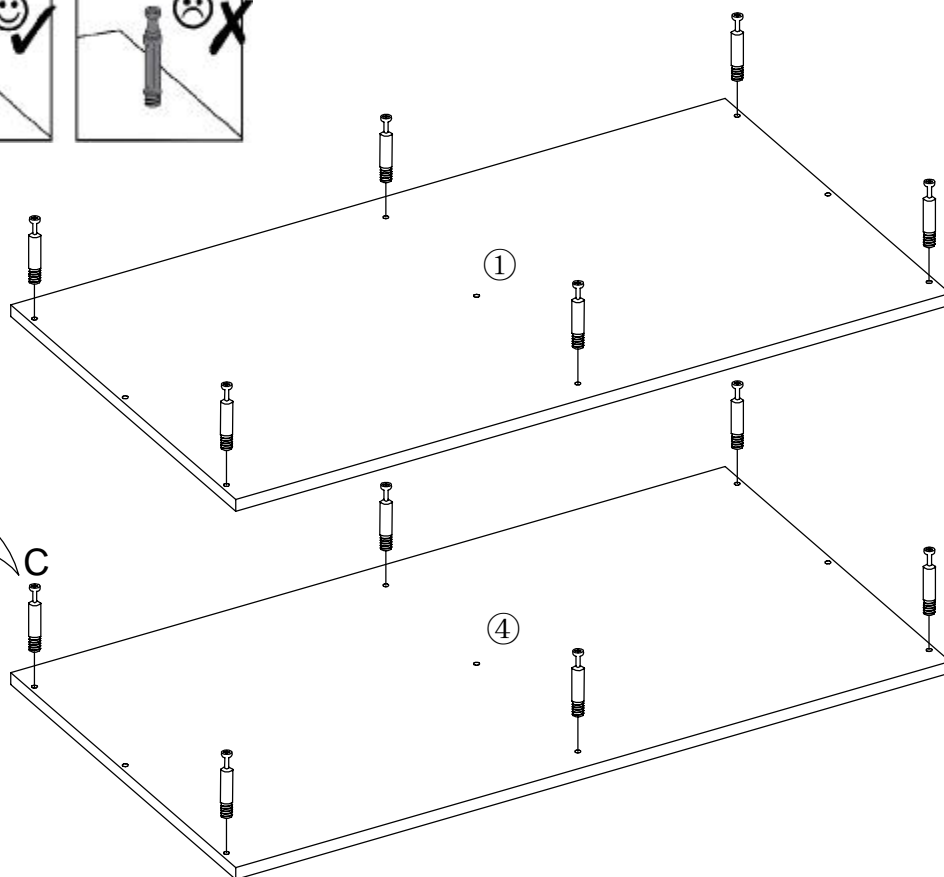
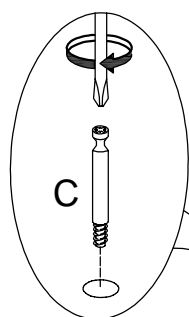
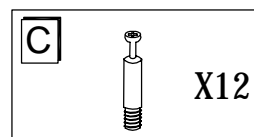
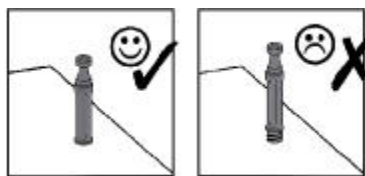
Service • Assistenza • Dienstverlening • Serwis
 Servis • Szerviz • Сервисная служба

Name • Nom • Nome • Naam Nazwa • Jméno • Názov • Név Denumire • Isim • Название	ALAIS
Nr. • No. • N° • Номер • Č. Sz	2876 2243 / 3425 2365
Typ • Type • Tip • Típus • Tipo Тип	

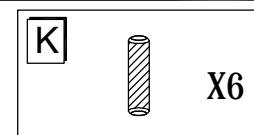
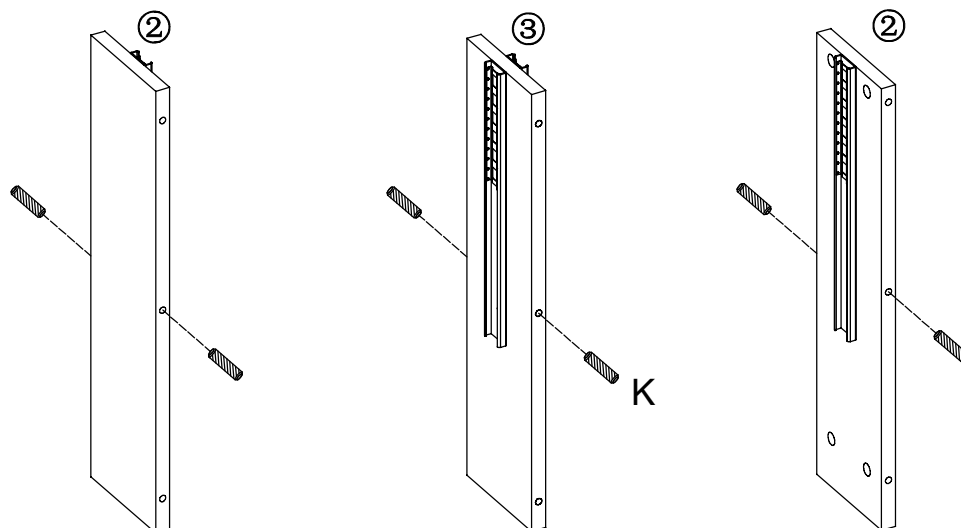







1

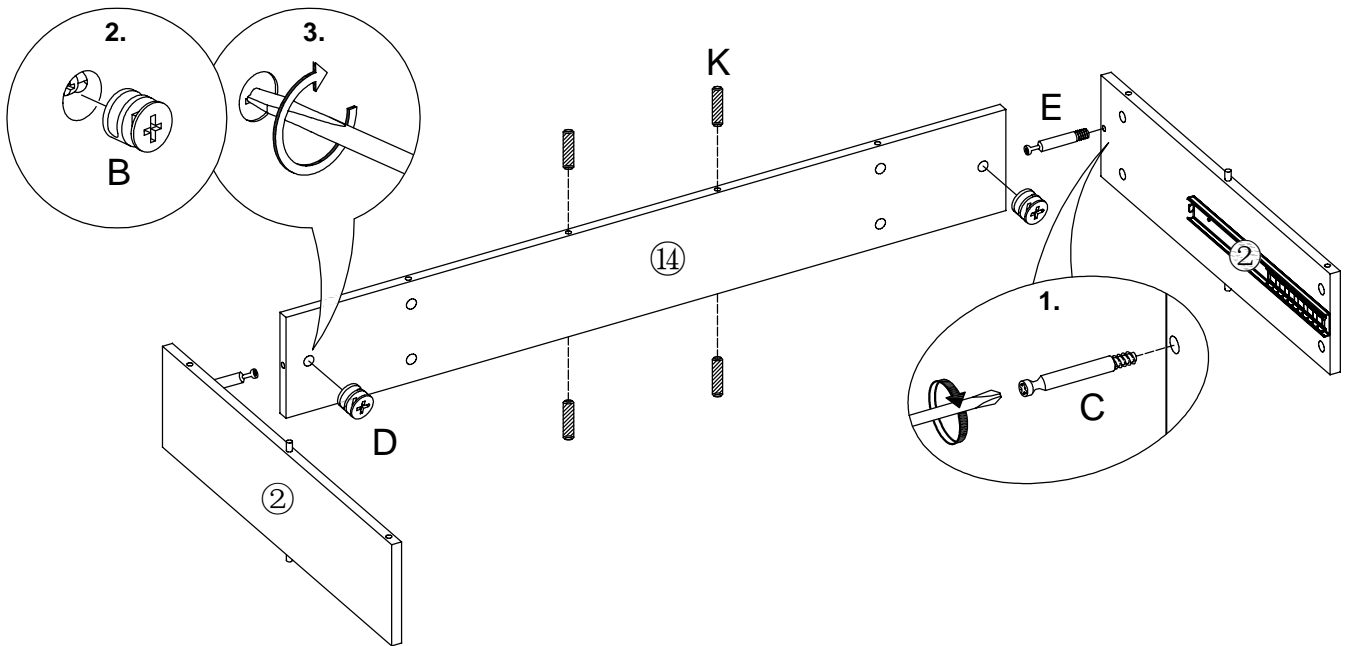


2




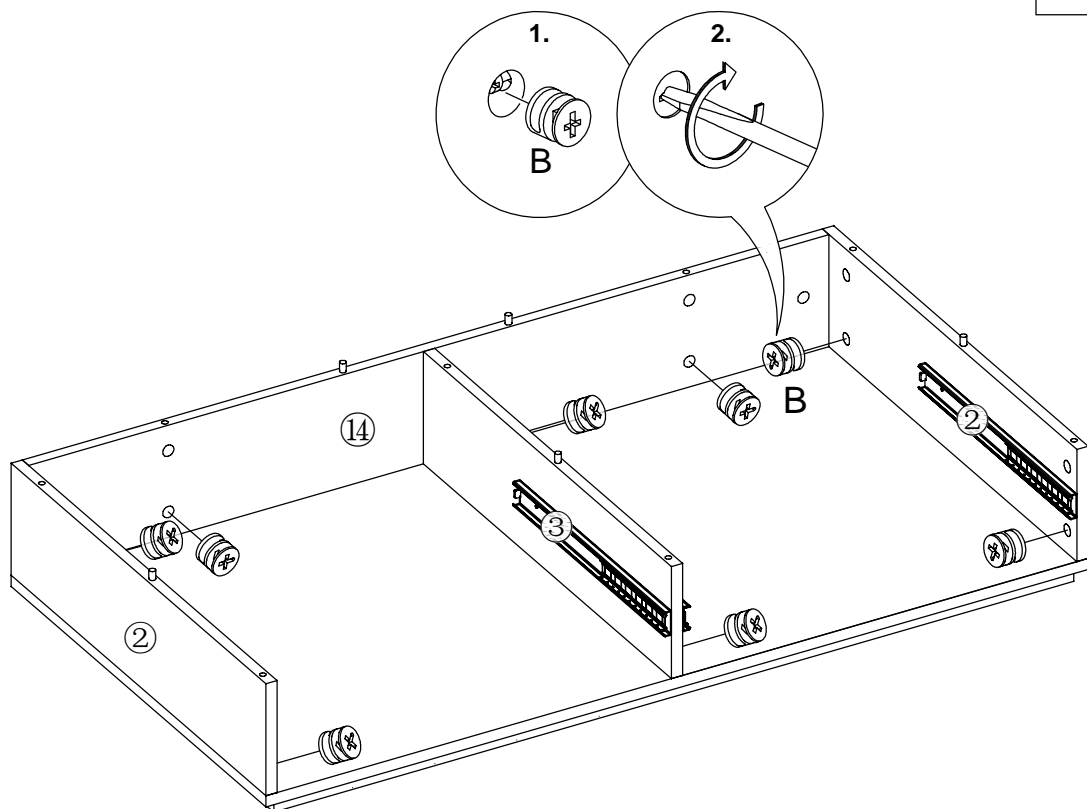
3

B	D15	C	K	
	X2		X2	
				X4




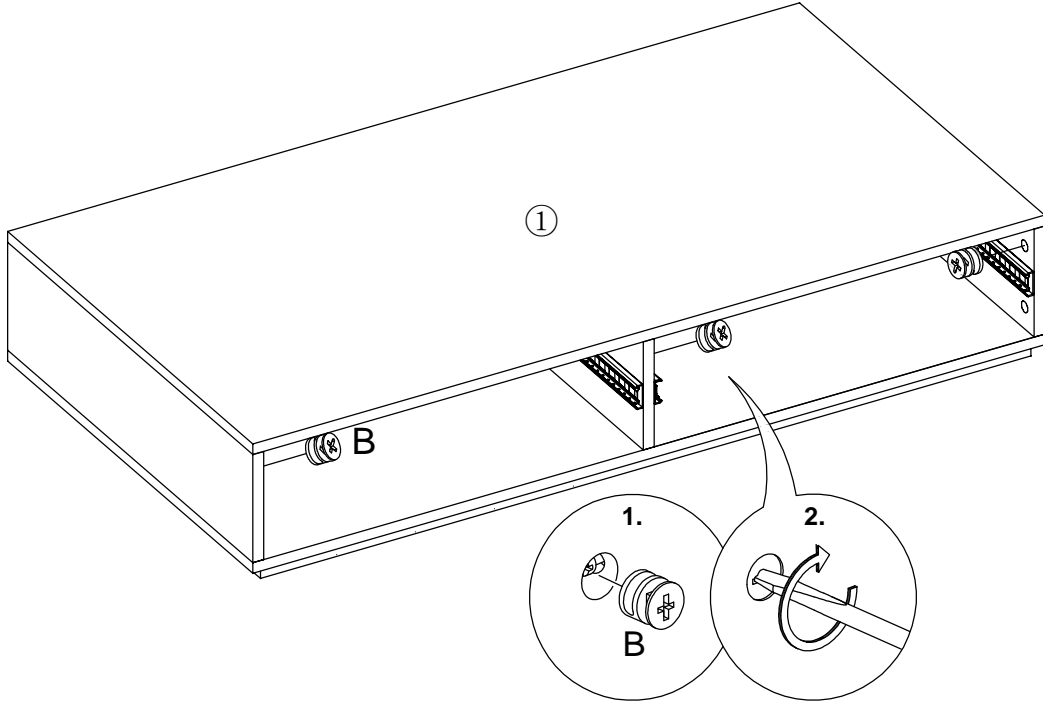
4

B	D15
	X8





5

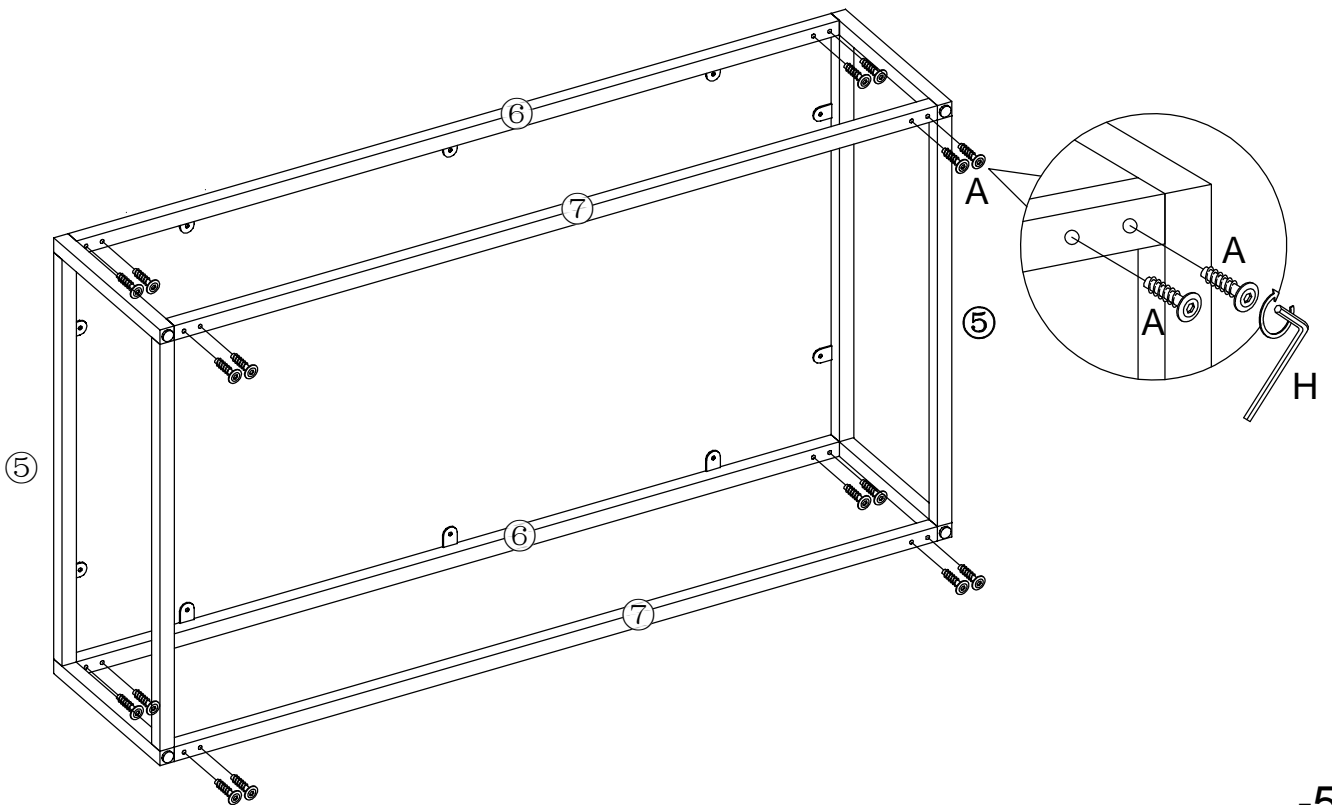
B	D15
	X8





6

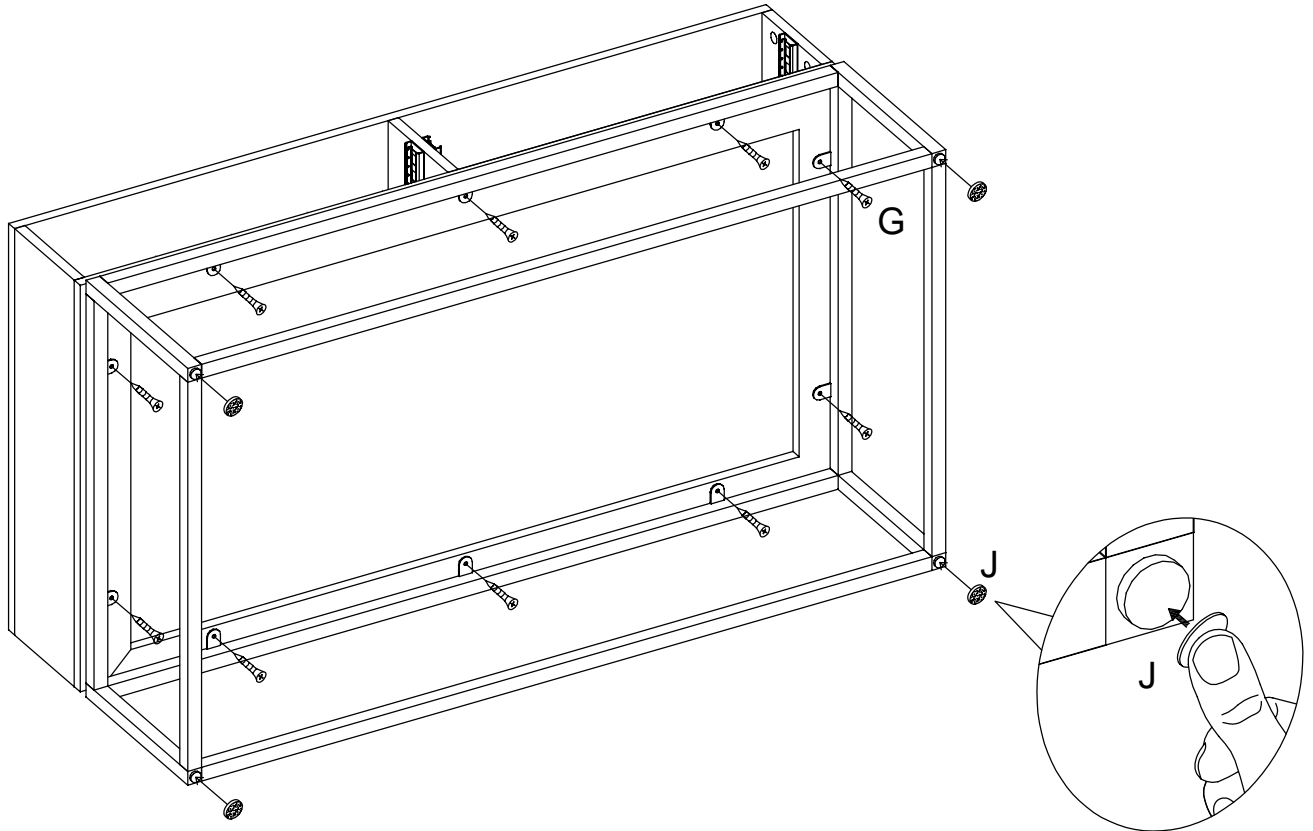
A	M6X12MM
	X16

H	
	X1

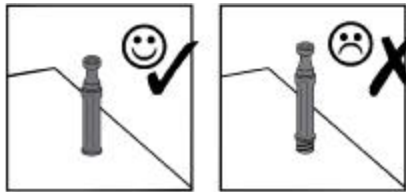





7

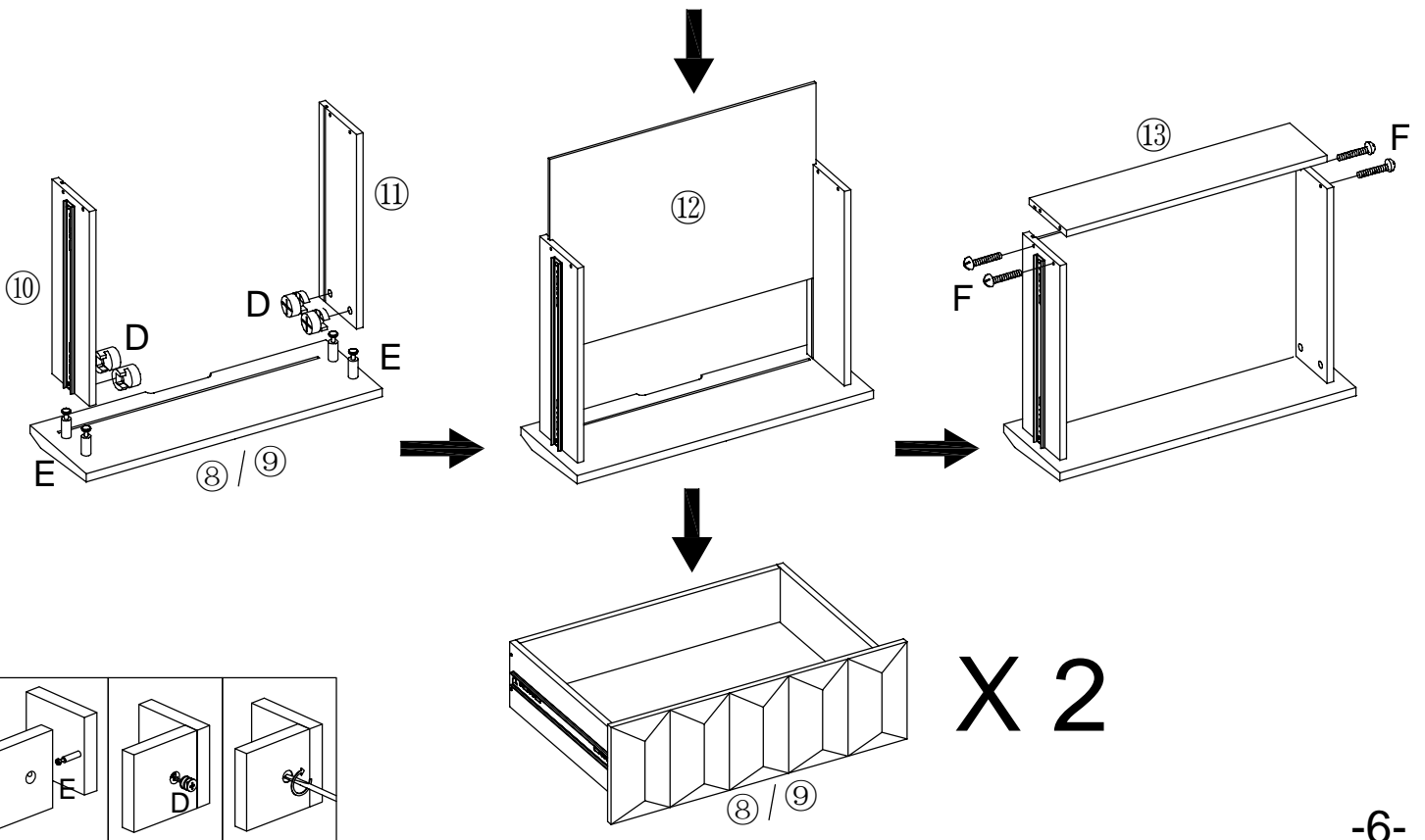
<p>G M4X20MM  X10</p>	<p>J  X4</p>
--	---



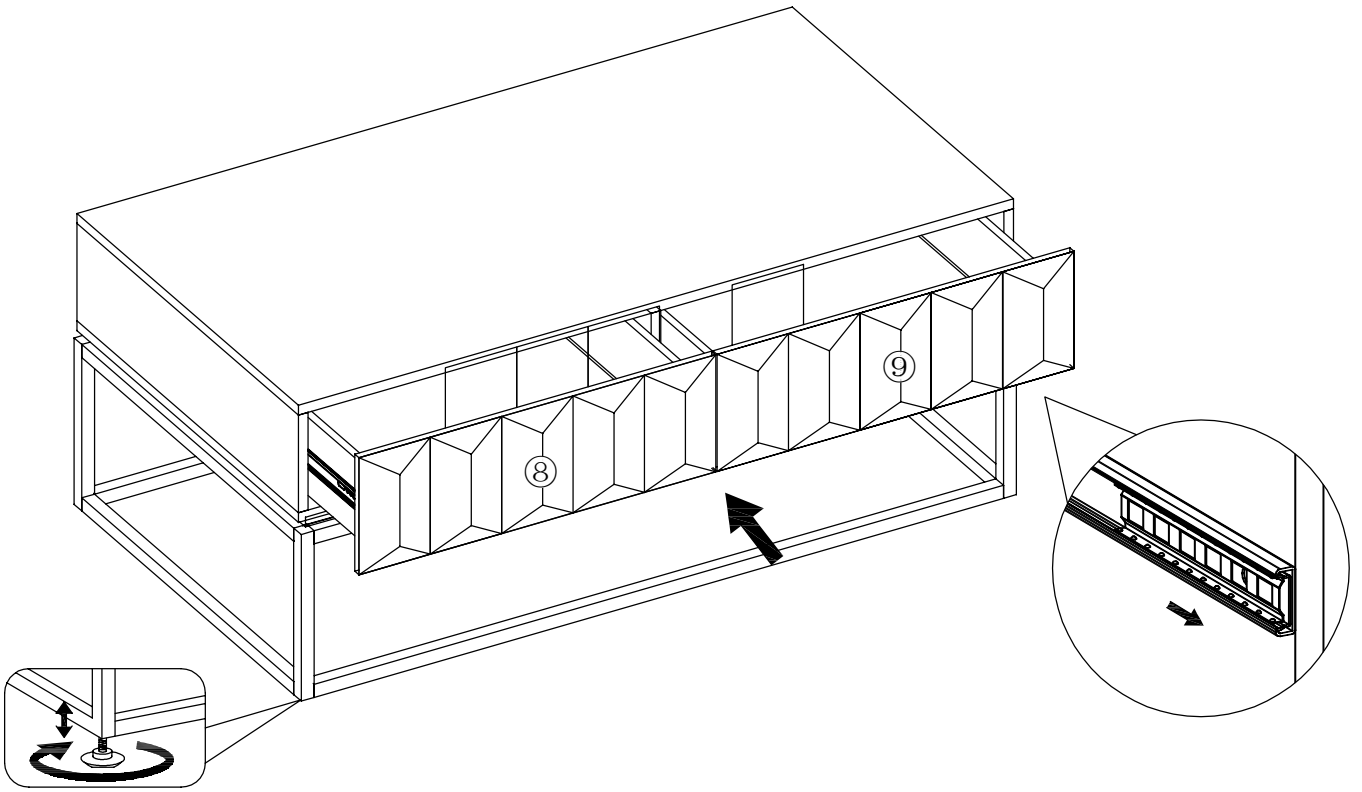
8



<p>D D12  X8</p>	<p>E  X8</p>	<p>F M4X25MM  X8</p>
---	---	---



9



10

