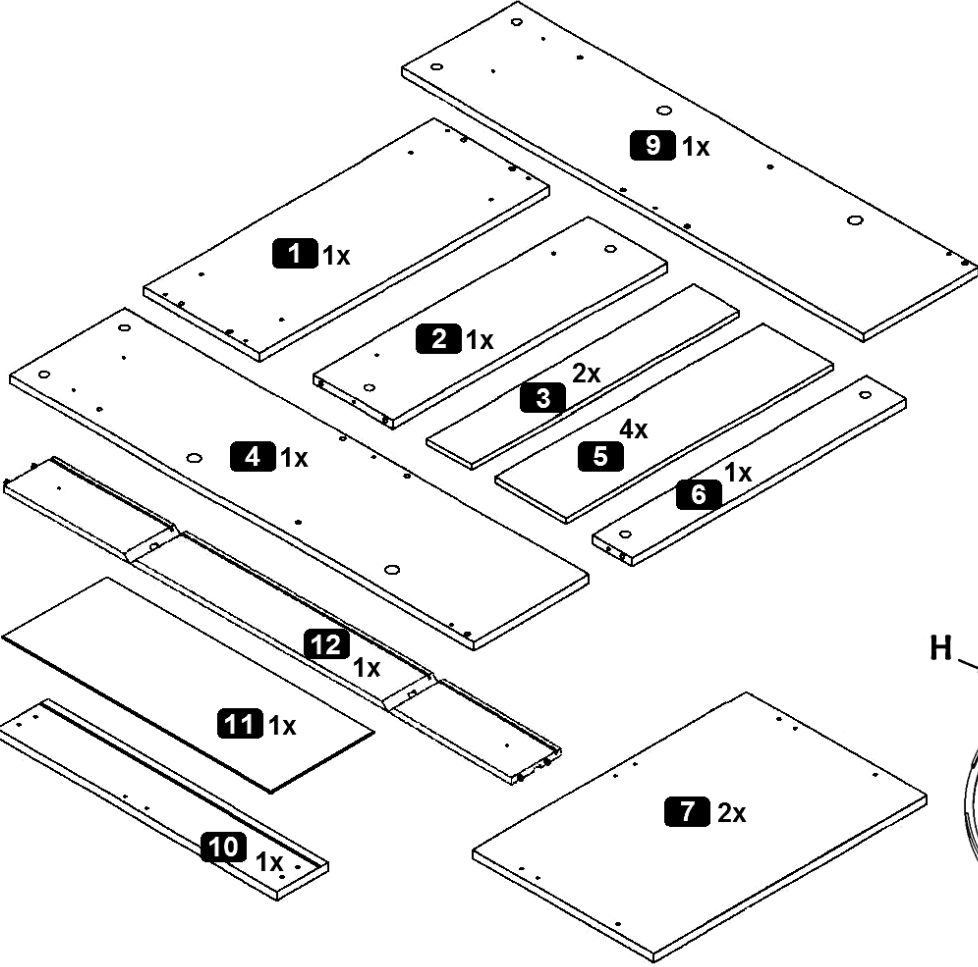
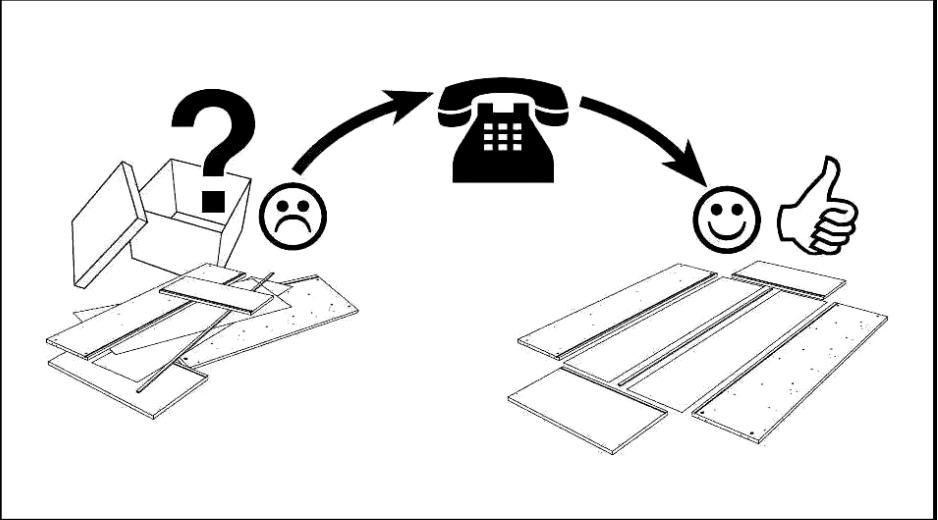
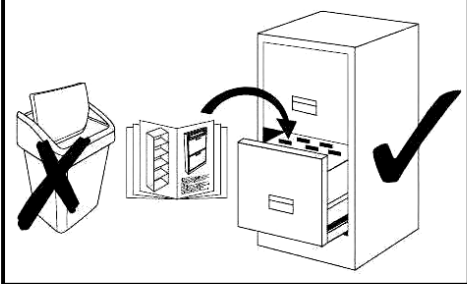


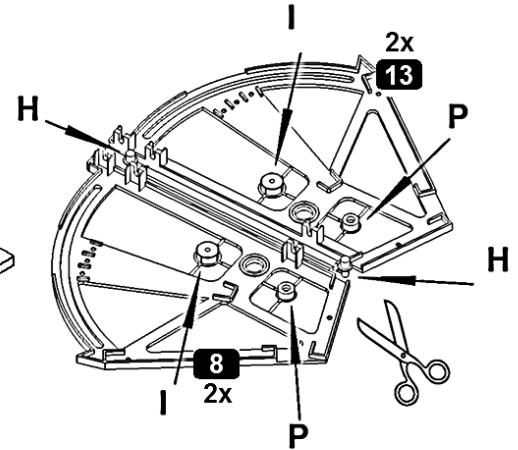
- | | |
|-----------------------------------------|-------------------------------------|
| (D) Montageanleitung | (FR) Notice de montage |
| (NL) Handleiding voor de montage | (CZ) Montážní návod |
| (HU) Szerelési útmutató | (TR) Montaj talimatı |
| (GB) Assembly instructions | (IT) Istruzioni di montaggio |
| (PL) Instrukcja montażu | (SK) Návod na montáž |
| (RO) Instrucțiuni de montaj | (RU) Инструкция по монтажу |

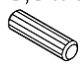








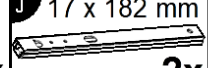






Service • Assistenza • Dienstverlening • Serwis Servis • Szerviz • Сервисная служба

Name • Nom • Nome • Naam • Nazwa • Jméno • Názov • Név • Denumire • Ísim • Название	
Nr. • No. • N° • Номер • Č • Sz	
Typ • Type • Tip • Típus • Tipo • Тип	
	



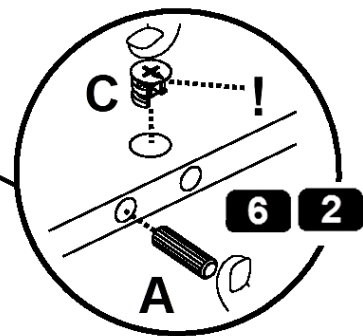
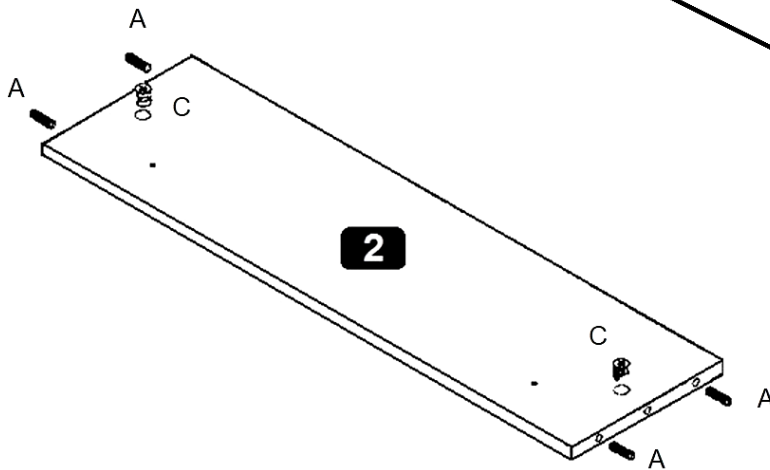
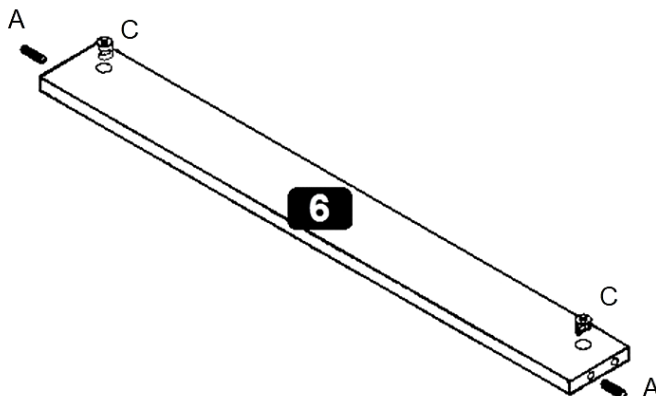
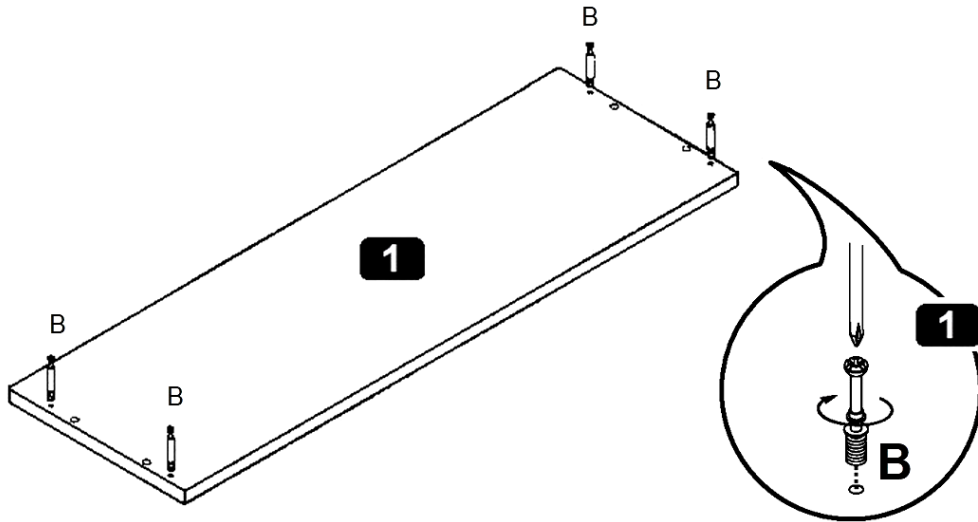
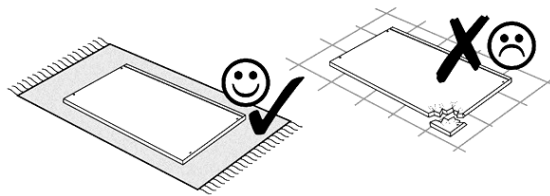
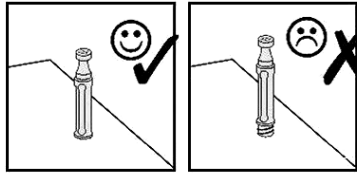
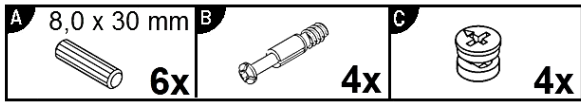
1	1x	ca. 555 x 241 mm
2	1x	ca. 524 x 169 mm
3	2x	ca. 510 x 91 mm
4	1x	ca. 940 x 240 mm
5	4x	ca. 510 x 140 mm
6	1x	ca. 524 x 76 mm
7	2x	ca. 520 x 359 mm
8	2x	ca. 275 x 215 mm
9	1x	ca. 940 x 240 mm
10	1x	ca. 520 x 120 mm
11	1x	ca. 504 x 198 mm
12	1x	ca. 937 x 89 mm
13	2x	ca. 275 x 215 mm

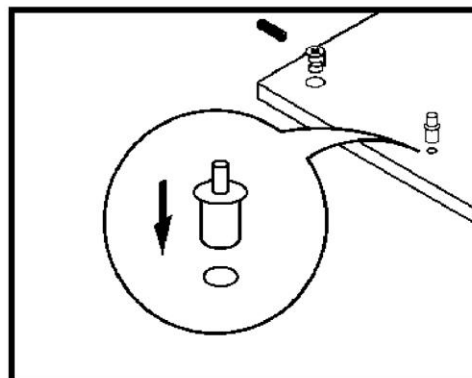
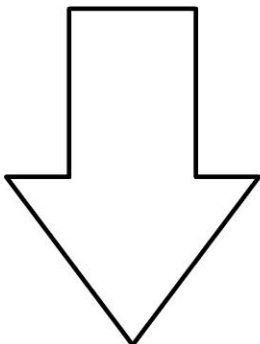
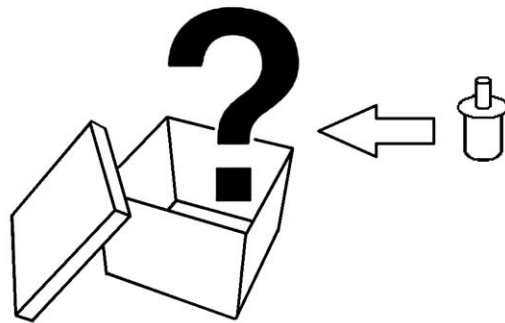
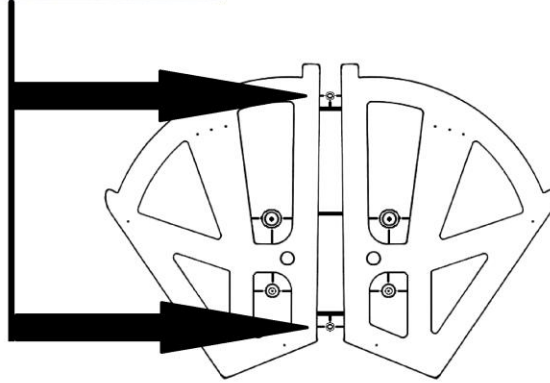
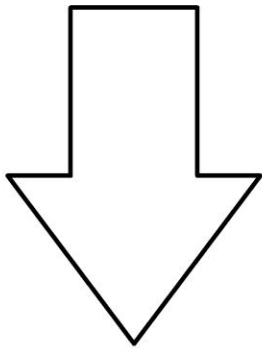
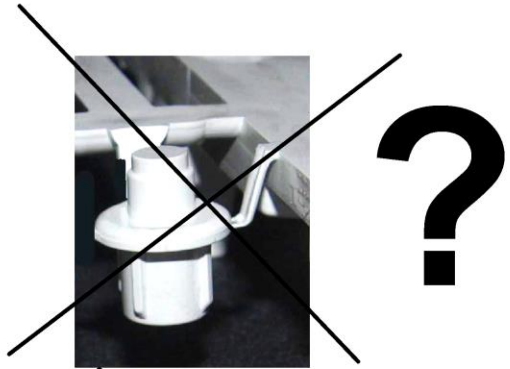


A 8,0 x 30 mm  10x	B  8x	C  8x	D  2x	E 5,0 x 50 mm  2x	F  3x	G 4,0 x 13 mm  6x
H  4x	I  4x	J 17 x 182 mm  2x	K M4,0 x 9 mm  2x	L 6,3 x 13 mm  20x	M  1x	N 3,0 x 15 mm  12x
O  1x	P  4x					

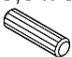
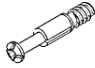







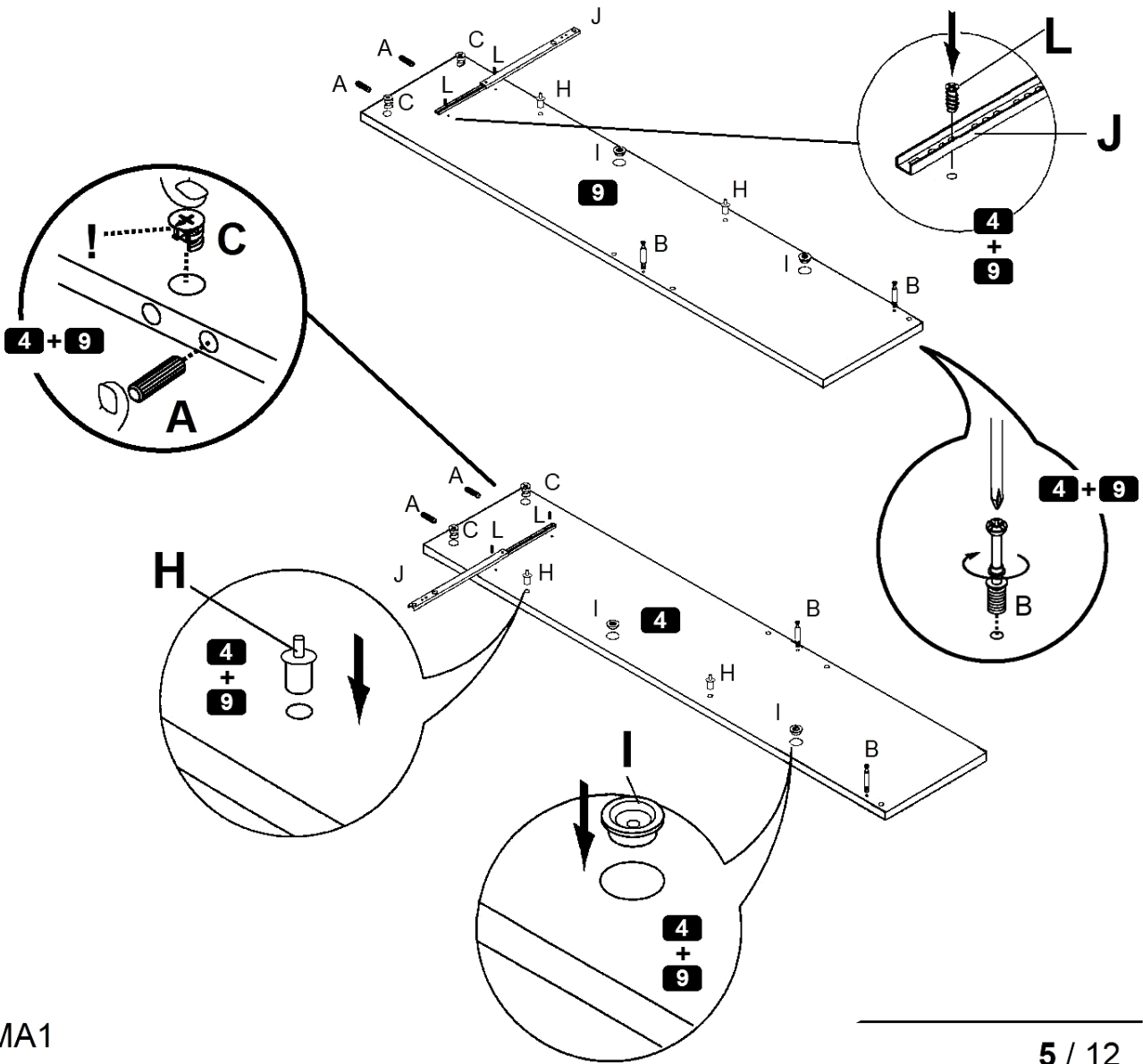
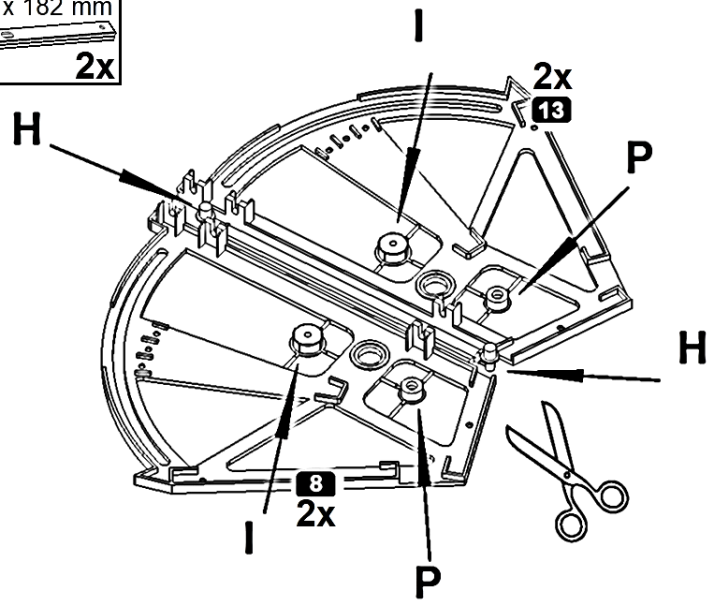
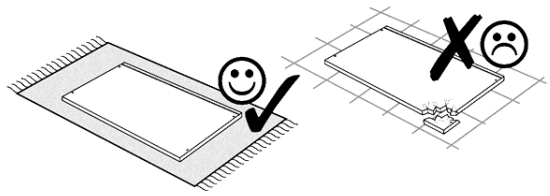
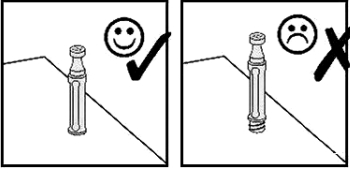
1



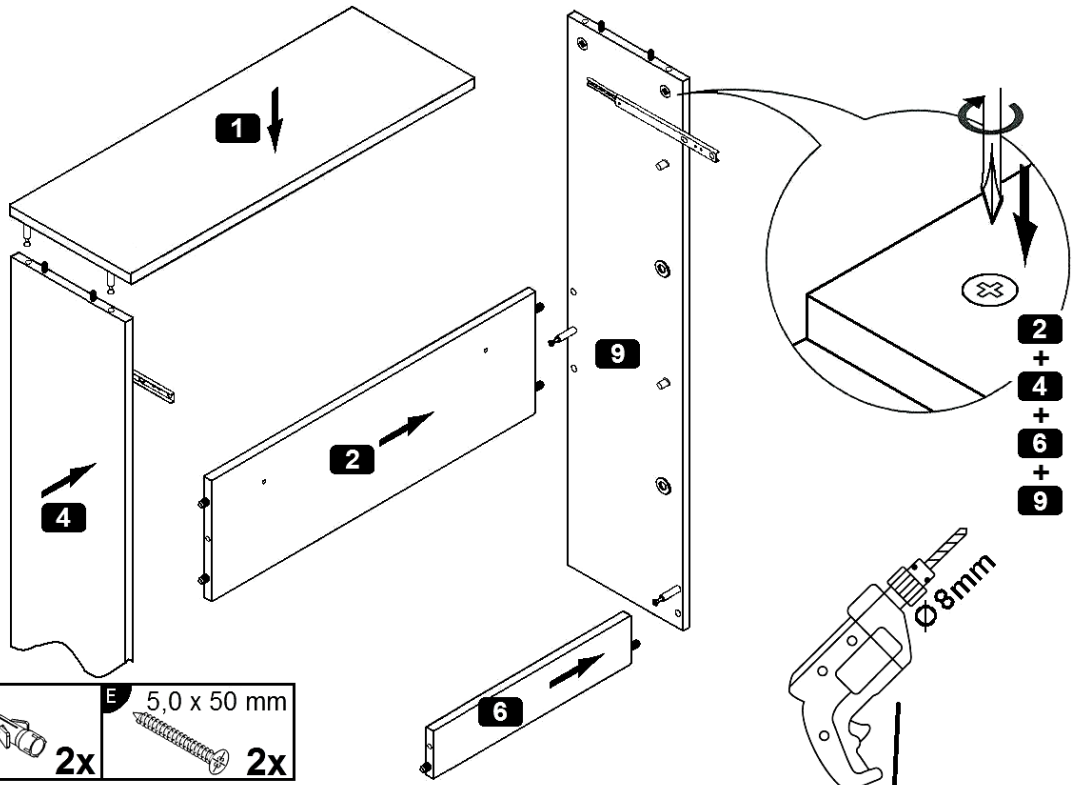


2

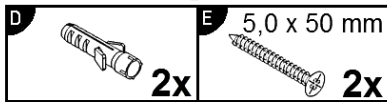
- A** 8,0 x 30 mm **4x** 
- B**  **4x**
- C**  **4x**
- L** 6,3 x 13 mm **4x** 
- H**  **4x**
-  **4x**
- J** 17 x 182 mm **2x** 



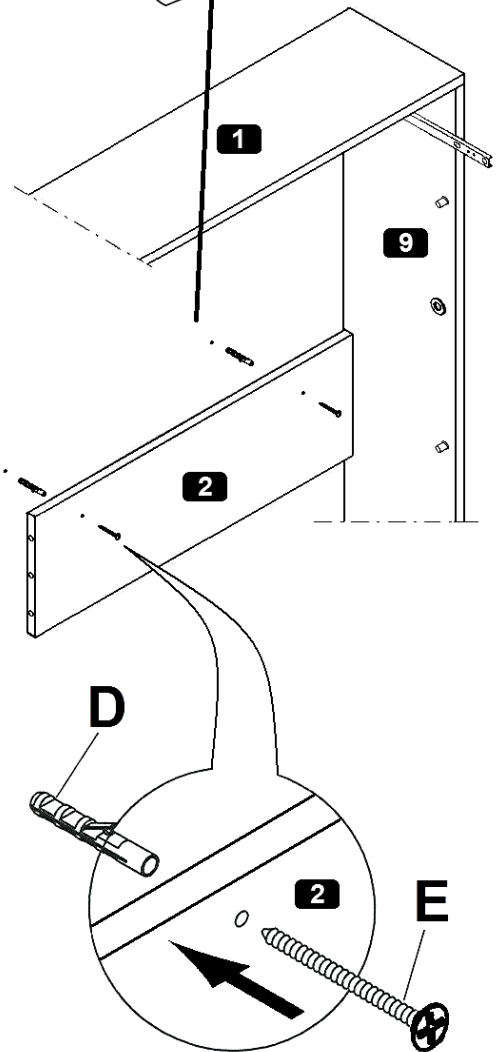
3



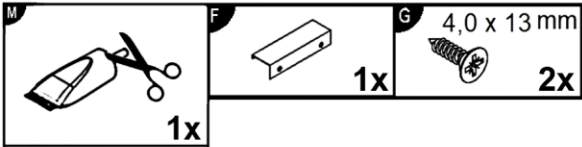
4



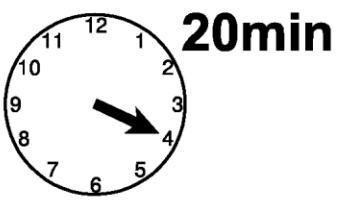
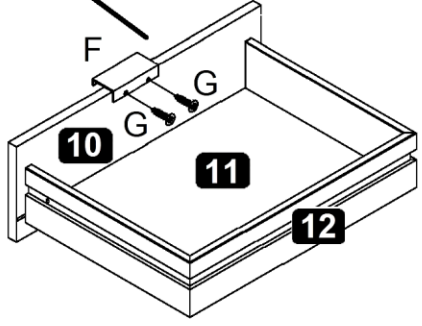
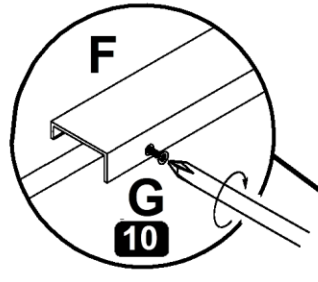
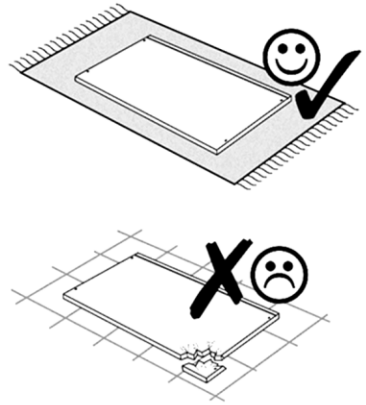
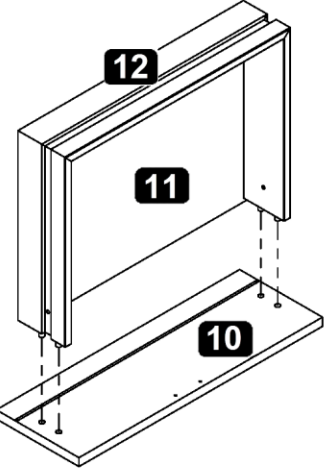
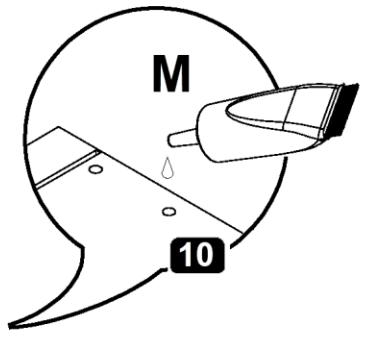
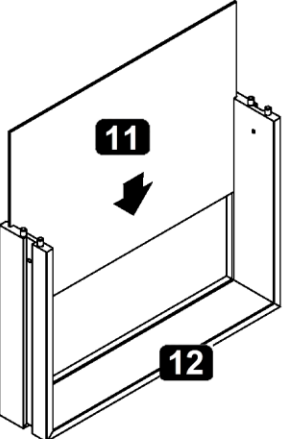
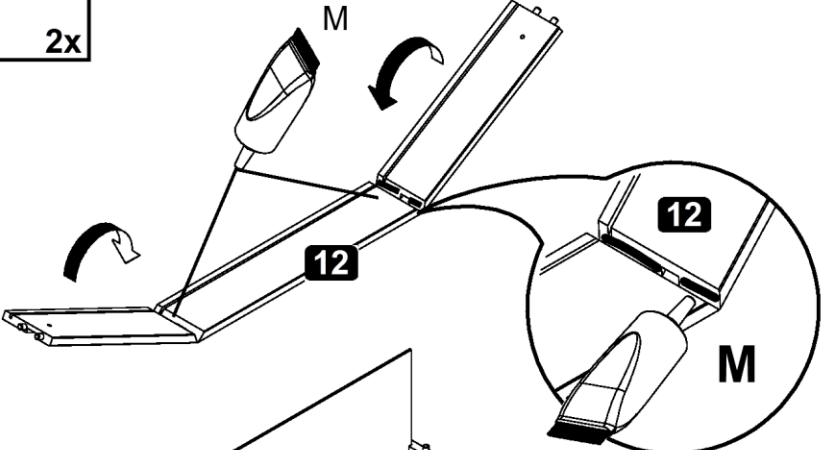
Achtung • Attention • Attenzione Opgelet • Uwaga • Pozor • Figyelem Atenție • Dikkat • Внимание	
(D)	Wandbefestigung dient als Kippschutz – unbedingt anbringen! Bei einigen Wandtypen kann ein Spezialdübel erforderlich sein!
(GB)	The wall fastening serves to prevent tipping – be absolutely sure to mount it! For certain wall types, a special wall plug may be necessary!
(FR)	La fixation murale sert de protection contre le basculement – à installer impérativement ! Pour certains types de murs il faut des chevilles spéciales !
(IT)	Il fissaggio alla parete serve da protezione anti-ribaltamento – attaccarla assolutamente! Per alcune strutture di parete può essere necessario un tassello speciale!
(NL)	Bevestiging aan de muur dient als kantelbescherming – zeker en vast bevestigen! Bij enkele muurtypes is een speciale plug misschien vereist!
(PL)	Mocowanie do ściany jest jednocześnie zabezpieczeniem przed przewróceniem – koniecznie zamontować! Do niektórych rodzajów ścian koniecznie zastosować specjalne kołki mocujące.
(CZ)	Montáž na stěnu slouží jako ochrana proti převrnutí – bezpodmínečně umístěte! U některých typů stěn může být zapotřebí speciální hmoždinka!
(SK)	Upevnenie na stenu slúži ako ochrana proti prevráteniu – bezpodmienečne použite! Pre niektoré druhy stien môže byť potrebná špeciálna hmoždinka!
(HU)	A terméket a falhoz kel rögzíteni, különben az felborulhat! Egyes faltípusoknál speciális tiplit kell használni!
(RO)	Sistemul de fixare la perete servește ca protecție la răsturnare – de montat obligatoriu! Pentru unele tipuri de pereți este posibil să fie necesar un diblu special!
(TR)	Duvardaki sabitleme, devrilmeye karşı bir emniyet tedbiridir ve mutlaka monte edilmelidir! Bazı duvar tiplerinde bunun için özel bir dübel gerekli olabilir!
(RU)	Обязательно установите крепление на стене во избежание опрокидывания! Для некоторых типов стен может потребоваться специальный дюбель!



5

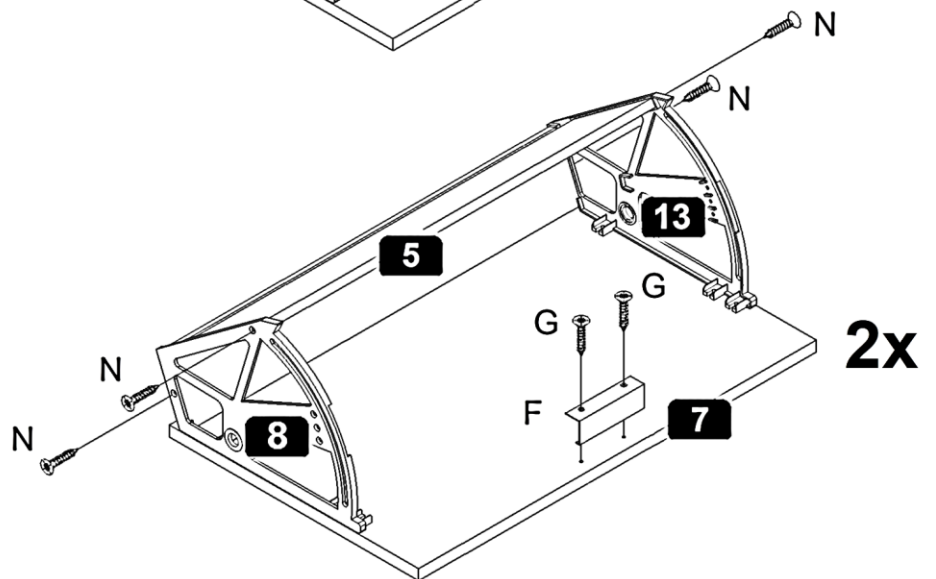
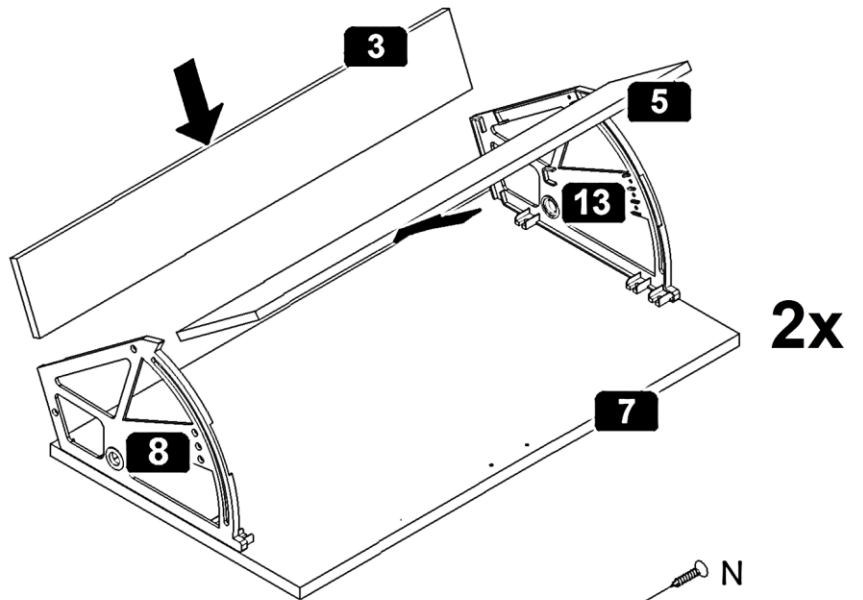
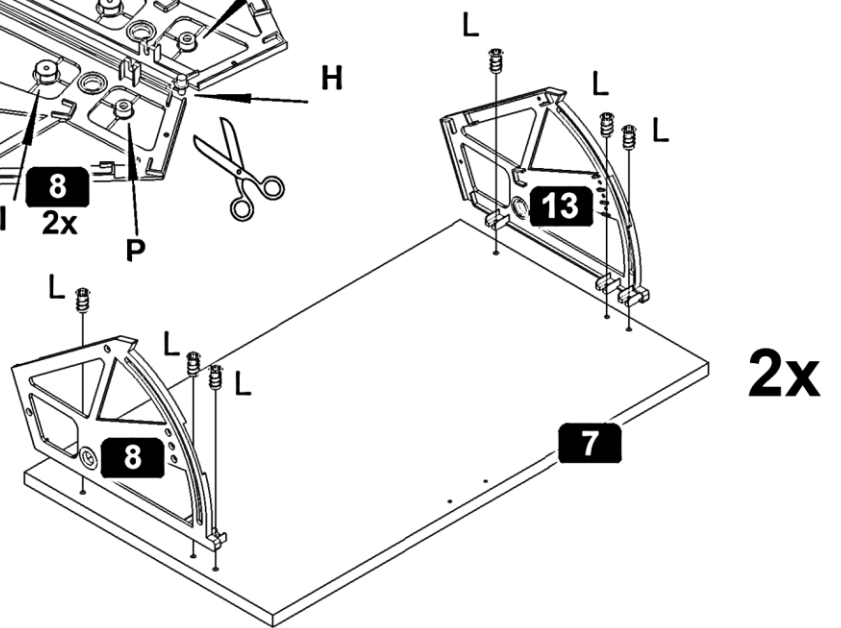
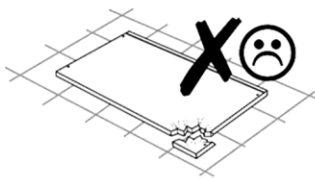
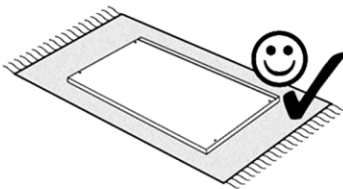
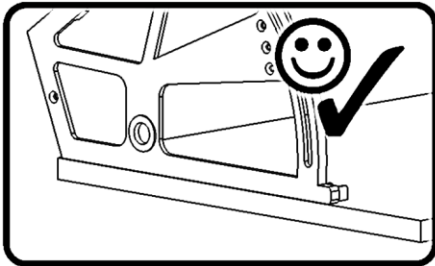
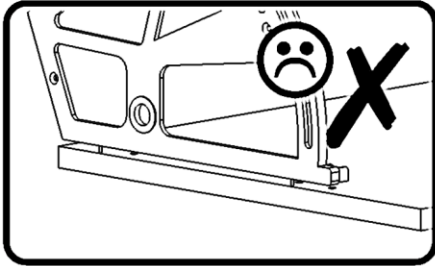
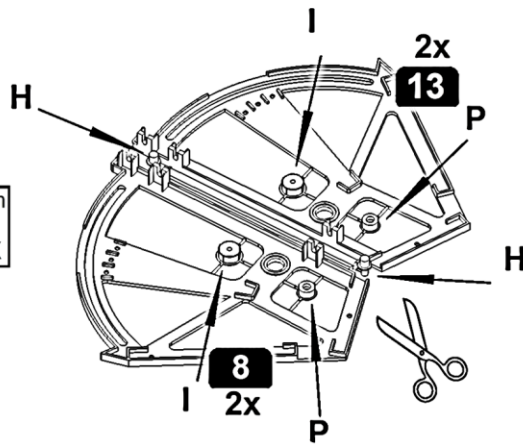


- D Leim
- GB Glue
- FR Colle
- IT Colla
- NL Lijm
- PL Klej
- CZ Lepidlo
- SK Glej
- HU Enyv
- RO Adeziv
- TR Tutkal
- RU Клей

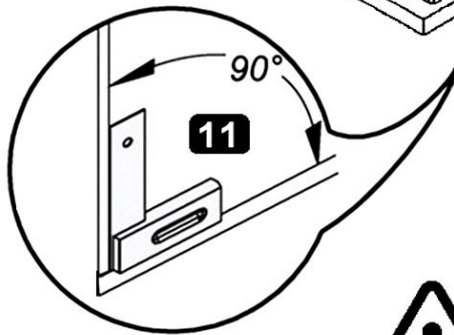
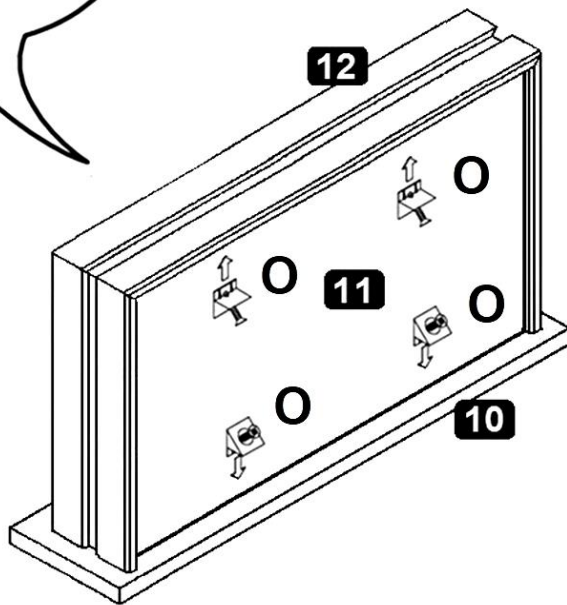
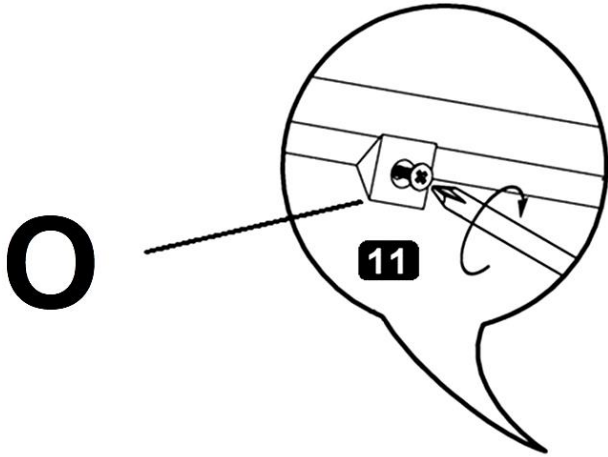
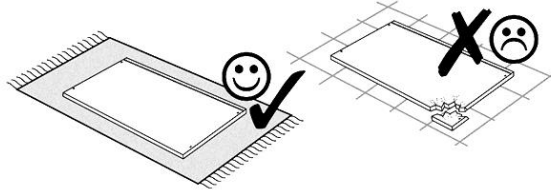
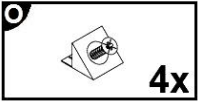


6

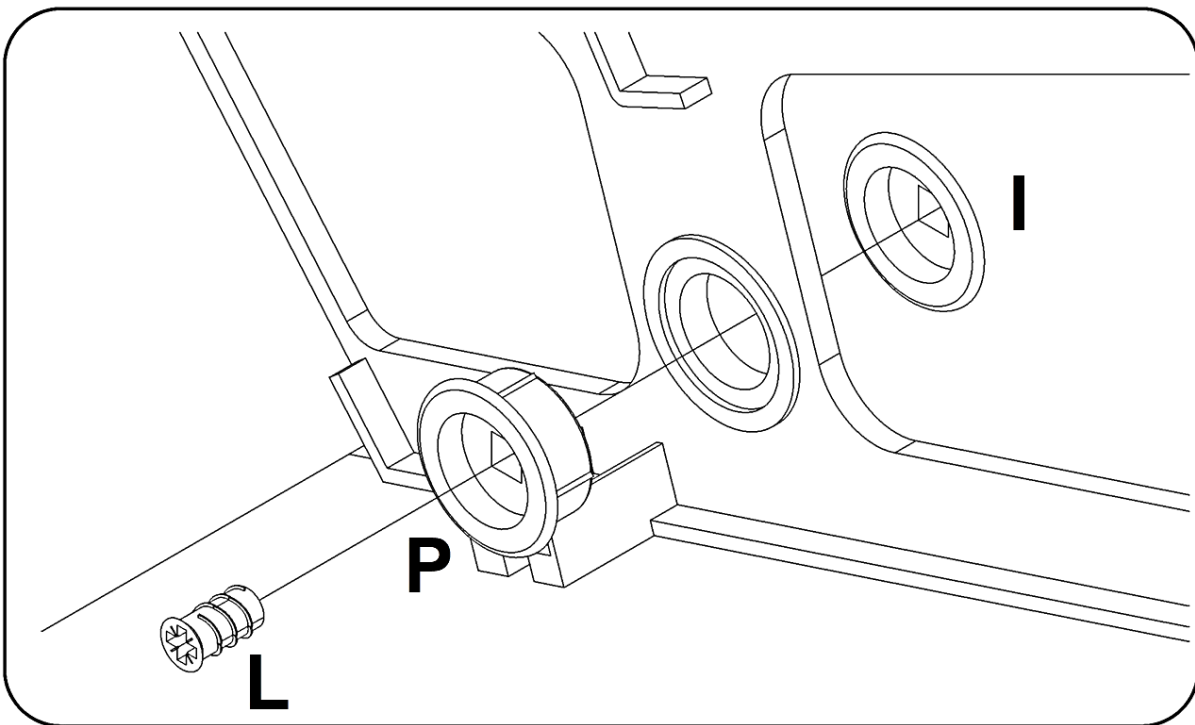
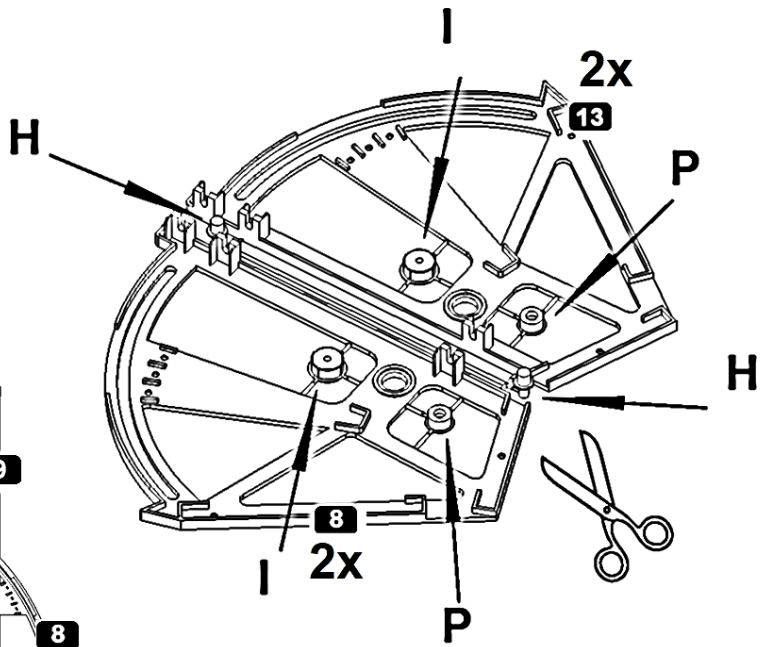
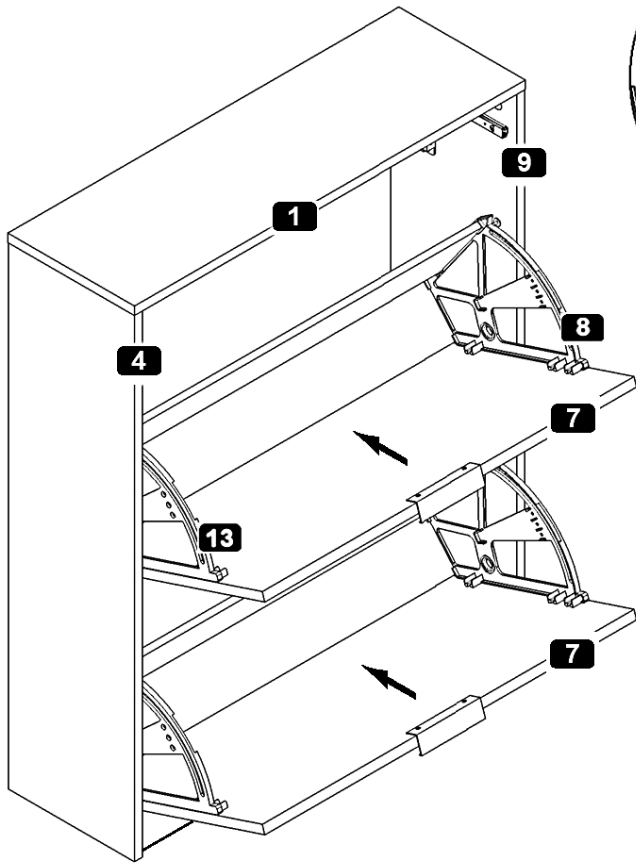
- F** 2x
- G** 4,0 x 13 mm 4x
- L** 6,3 x 13 mm 12x
- N** 3,0 x 15 mm 8x



7

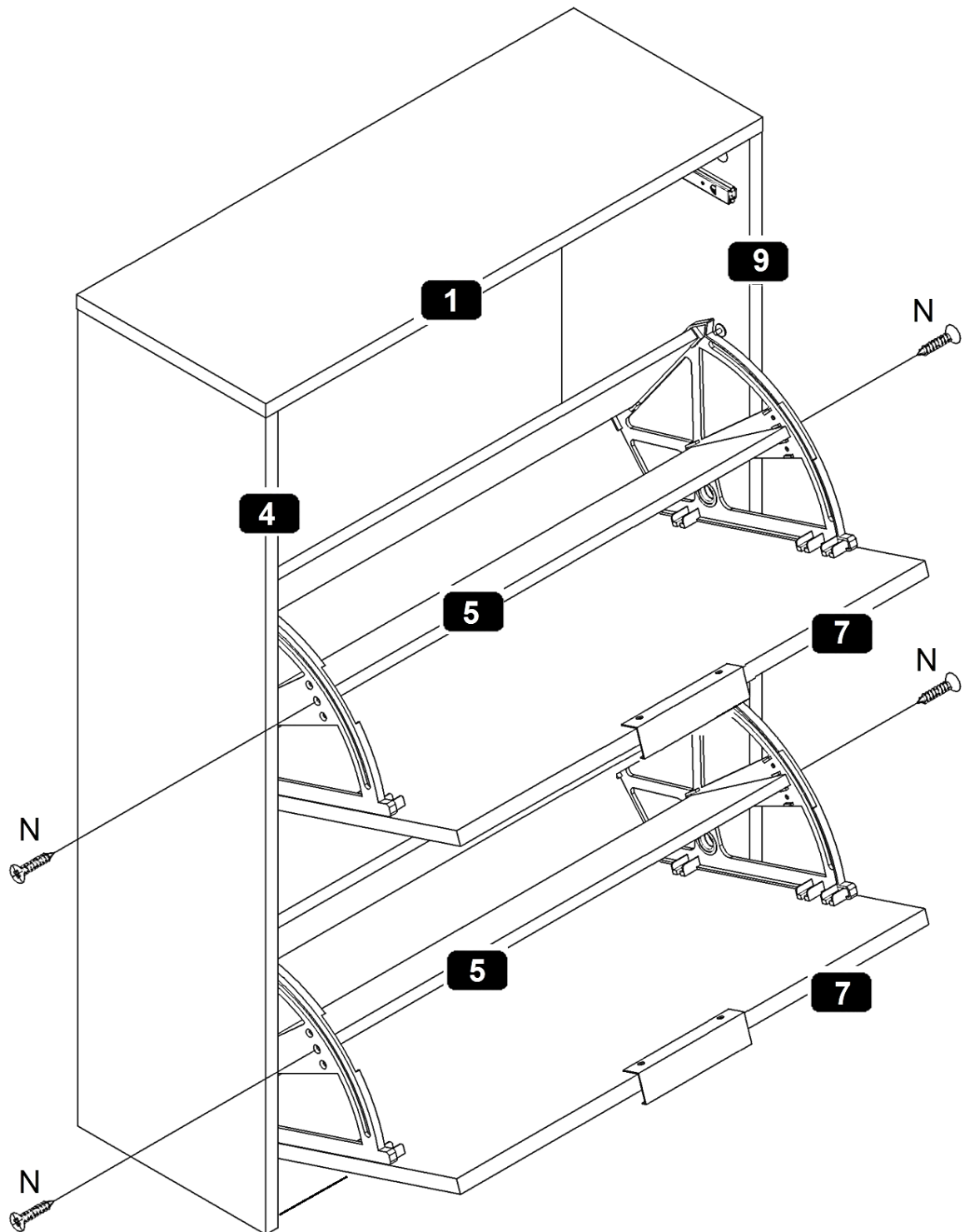


8



9

N 3,0 x 15 mm
4x



10

K M4,0 x 9 mm
2x

