

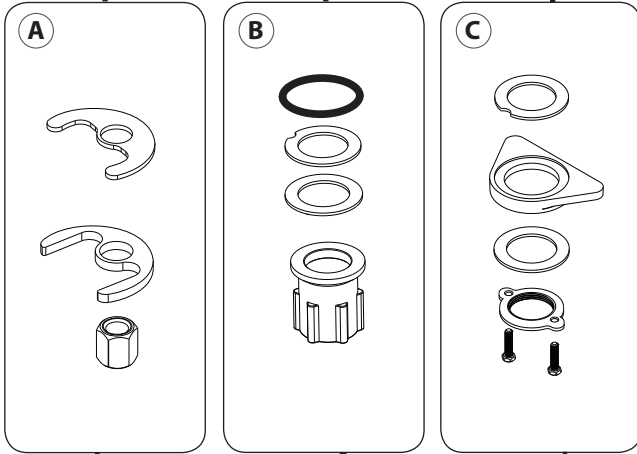


Perfekt in Design und Funktion.

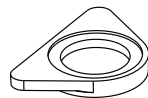
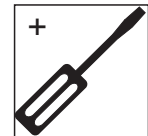
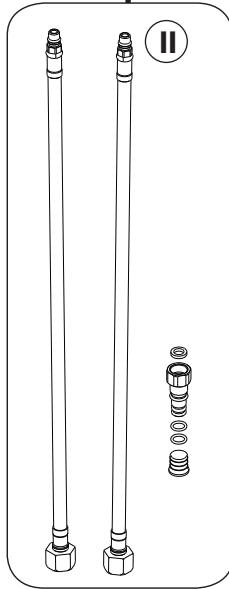
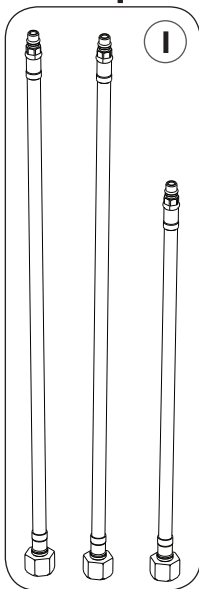
## Montageanleitung / Bedienungs- und Pflegeanleitung Assembly Instructions / Operating and Cleaning Instructions



- |  |   |
|--|---|
| <p><b>D</b> Spültisch-Einhebelmischer mit herausziehbarem Auslauf</p> <p><b>GB</b> Pull-out Kitchen Tap</p> <p><b>F</b> Mitigeur de cuisine avec douchette extracible et orientable</p> <p><b>E</b> Grifería de cocina con ducha de teléfono</p> <p><b>DK</b> Etagrebsblandingsbatteri til køkkenvask med udløb til at trække ud</p> <p><b>FI</b> Tiskipöydän yksiotehana ulos vedettävällä hanalla</p> <p><b>I</b> Rubinetteria da cucina ad un manico con estraibile a spostare girevole</p> | <p><b>NL</b> Eengreeps-keukenmengkraan met uittrekbare en omschakelbare vaatdouche</p> <p><b>PL</b> Jednouchwytowa bateria zlewozmywakowa z wyciąganą wylewką</p> <p><b>NO</b> Enhånds kjøkkenarmatur med uttrekkbar slange</p> <p><b>S</b> Ettgreppsblandare för diskbänk med utdragbar och inställbar diskdusch</p> <p><b>CZ</b> Drezová jednopáková baterie s vytahovací a prenatavovací sprchou</p> <p><b>SK</b> Jednopáková zmiešavacia batéria na drez s vytahovacou a prestavitelnou sprchou na raid</p> <p><b>RO</b> Baterie de amestec cu un singur mâner pentru chiuveata de bucatarie cu du extractibil i reglabil</p> |
|--|---|



10 Min



	<ul style="list-style-type: none"> <li><b>D</b> Empfohlen</li> <li><b>GB</b> Recommended</li> <li><b>F</b> Recommandé</li> <li><b>E</b> Recomendado</li> <li><b>DK</b> Anbefaling</li> <li><b>FI</b> Suositus</li> <li><b>I</b> Consigliato</li> </ul>	<ul style="list-style-type: none"> <li><b>NL</b> Aanbevolen</li> <li><b>PL</b> Zalecane</li> <li><b>NO</b> Anbefalt</li> <li><b>S</b> Rekommenderat</li> <li><b>CZ</b> Doporučeno</li> <li><b>SK</b> Odporúčané</li> <li><b>RO</b> Recomandat</li> </ul>	<ul style="list-style-type: none"> <li><b>D</b> Höchstens</li> <li><b>GB</b> Maximum</li> <li><b>F</b> Maximum</li> <li><b>E</b> Máximo</li> <li><b>DK</b> Højest</li> <li><b>FI</b> Korkeintaan</li> <li><b>I</b> Massimo</li> </ul>	<ul style="list-style-type: none"> <li><b>NL</b> Maximum</li> <li><b>PL</b> Najwyżej</li> <li><b>NO</b> Maksimalt</li> <li><b>S</b> Maximal</li> <li><b>CZ</b> Maximum</li> <li><b>SK</b> Maximum</li> <li><b>RO</b> Maxim</li> </ul>
<ul style="list-style-type: none"> <li><b>D</b> Betriebsdruck</li> <li><b>GB</b> Operating pressure</li> <li><b>F</b> Pression de fonctionnement</li> <li><b>E</b> Presión de funcionamiento</li> <li><b>DK</b> Driftstryk</li> <li><b>FI</b> Käyttöpaine</li> <li><b>I</b> Pressione di esercizio</li> </ul>	<ul style="list-style-type: none"> <li><b>NL</b> Bedrijfsdruk</li> <li><b>PL</b> Ciśnienie robocze</li> <li><b>NO</b> Driftstrykk</li> <li><b>S</b> Driftstryck</li> <li><b>CZ</b> Provozní tlak</li> <li><b>SK</b> Prevádzkový tlak</li> <li><b>RO</b> Presiunea de funcționare</li> </ul>	0.5 - 5 bar	10 bar	
<ul style="list-style-type: none"> <li><b>D</b> Wassertemperatur</li> <li><b>GB</b> Water temperature</li> <li><b>F</b> Température de l'eau</li> <li><b>E</b> Temperatura del agua</li> <li><b>DK</b> Vandtemperatur</li> <li><b>FI</b> Veden lämpötila</li> <li><b>I</b> Temperatura dell'acqua</li> </ul>	<ul style="list-style-type: none"> <li><b>NL</b> Watertemperatuur</li> <li><b>PL</b> Temperatura wody</li> <li><b>NO</b> Vanntemperatur</li> <li><b>S</b> Vattentemperatur</li> <li><b>CZ</b> Teplota vody</li> <li><b>SK</b> Teplota vody</li> <li><b>RO</b> Temperatura apei</li> </ul>	55 - 65 °C	90 °C	
<ul style="list-style-type: none"> <li><b>D</b> Wasseranschluss</li> <li><b>GB</b> Water connection</li> <li><b>F</b> Raccordement d'eau</li> <li><b>E</b> Toma de agua</li> <li><b>DK</b> Vandtilslutning</li> <li><b>FI</b> Vesiliittymä</li> <li><b>I</b> Allaccio acqua</li> </ul>	<ul style="list-style-type: none"> <li><b>NL</b> Watertoever</li> <li><b>PL</b> Przyłącze wody</li> <li><b>NO</b> Vanntilkobling</li> <li><b>S</b> Vattenanslutning</li> <li><b>CZ</b> Vodní přípojka</li> <li><b>SK</b> Vodná prípojka</li> <li><b>RO</b> Racord de apă</li> </ul>	<ul style="list-style-type: none"> <li><b>D</b> warm = links / kalt = rechts</li> <li><b>GB</b> warm = left / cold = right</li> <li><b>F</b> chaud = à gauche/froid = à droite</li> <li><b>E</b> caliente = izquierda / frío = derecha</li> <li><b>DK</b> varmt = venstre / koldt = højre</li> <li><b>FI</b> lämmin = vasen / kylmä = oikea</li> <li><b>I</b> calda = sinistra / fredda = destra</li> </ul>	<ul style="list-style-type: none"> <li><b>NL</b> warm = naar links/koud = naar rechts</li> <li><b>PL</b> ciepła = lewo / zimna = prawo</li> <li><b>NO</b> varm = venstre/ kaldt = høyre</li> <li><b>S</b> varmt = vänster/kallt = höger</li> <li><b>CZ</b> teplá = vlevo / studená = vpravo</li> <li><b>SK</b> teplá = vľavo / studená = vpravo</li> <li><b>RO</b> cald = stânga / rece = dreapta</li> </ul>	

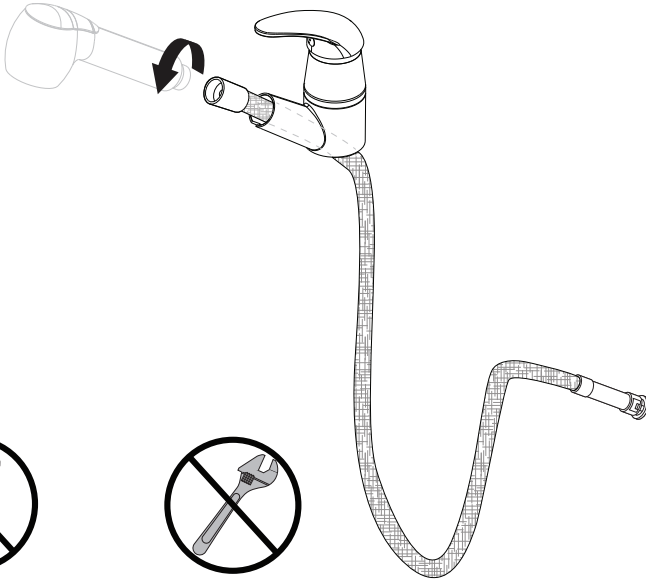
D MONTAGE  
GB ASSEMBLY  
F MONTAGE  
E MONTAJE

DK MONTERING  
FI ASENNUS  
I MONTAGGIO  
NL MONTAGE

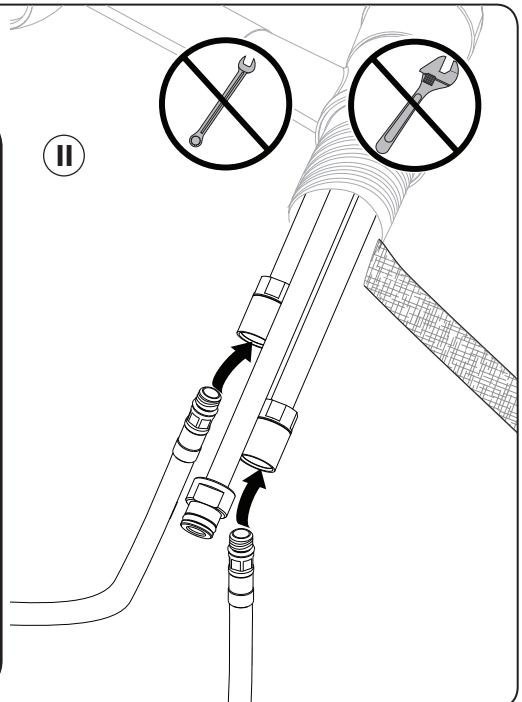
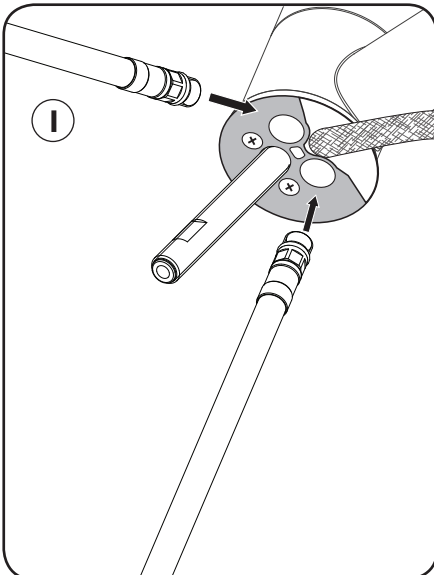
PL MONTAŻ  
NO MONTERING  
S MONTERING  
CZ MONTÁŽ

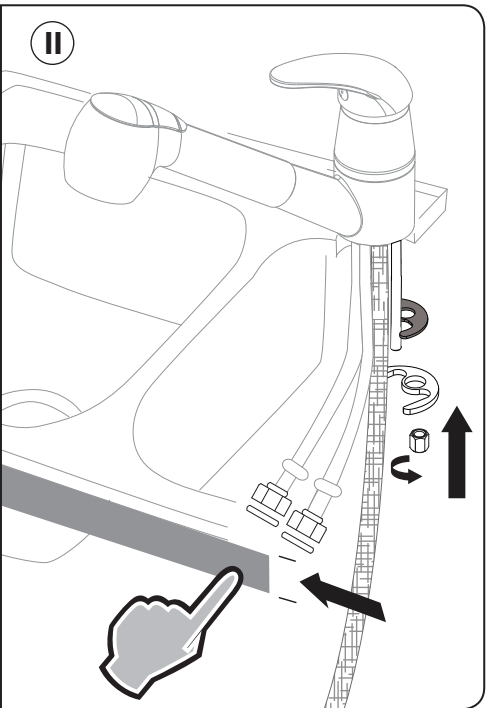
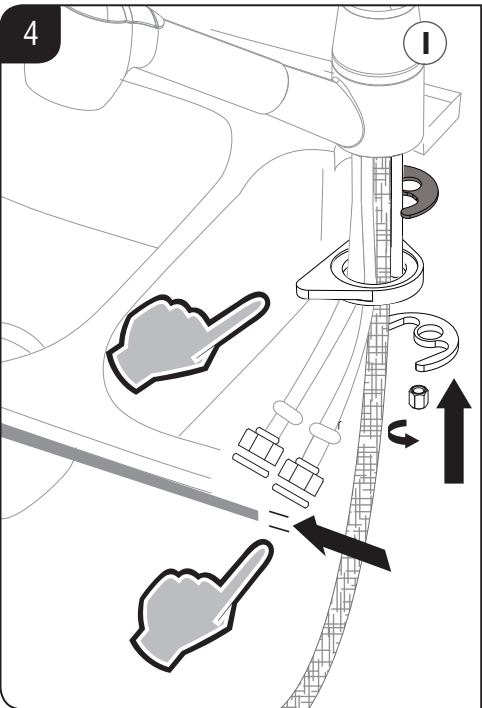
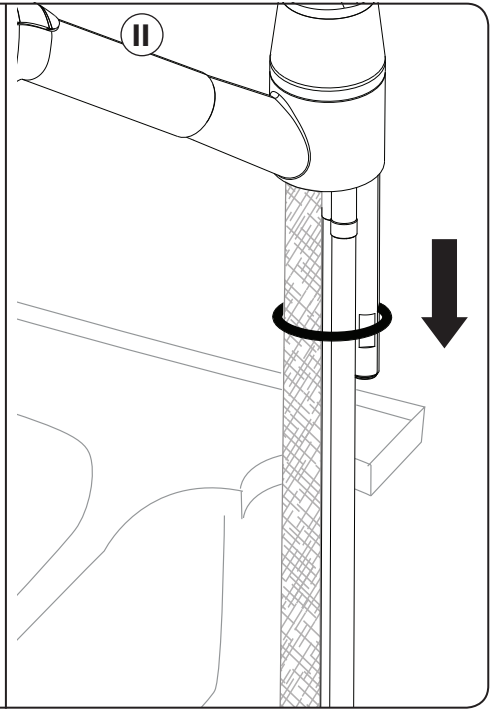
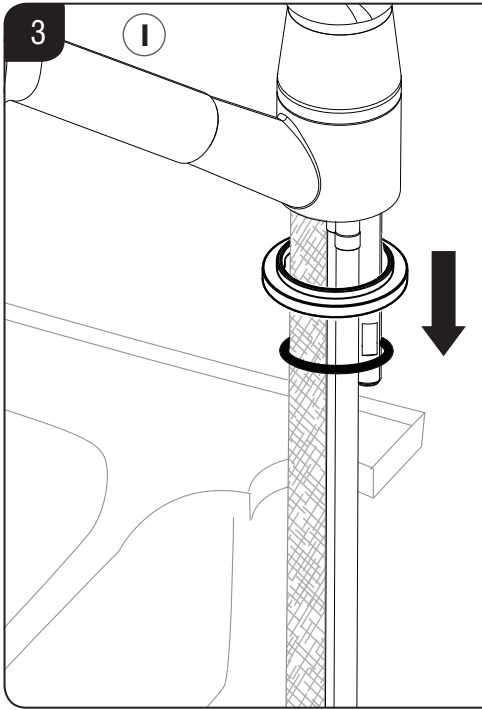
SK MONTÁŽ  
RO MONTAJUL

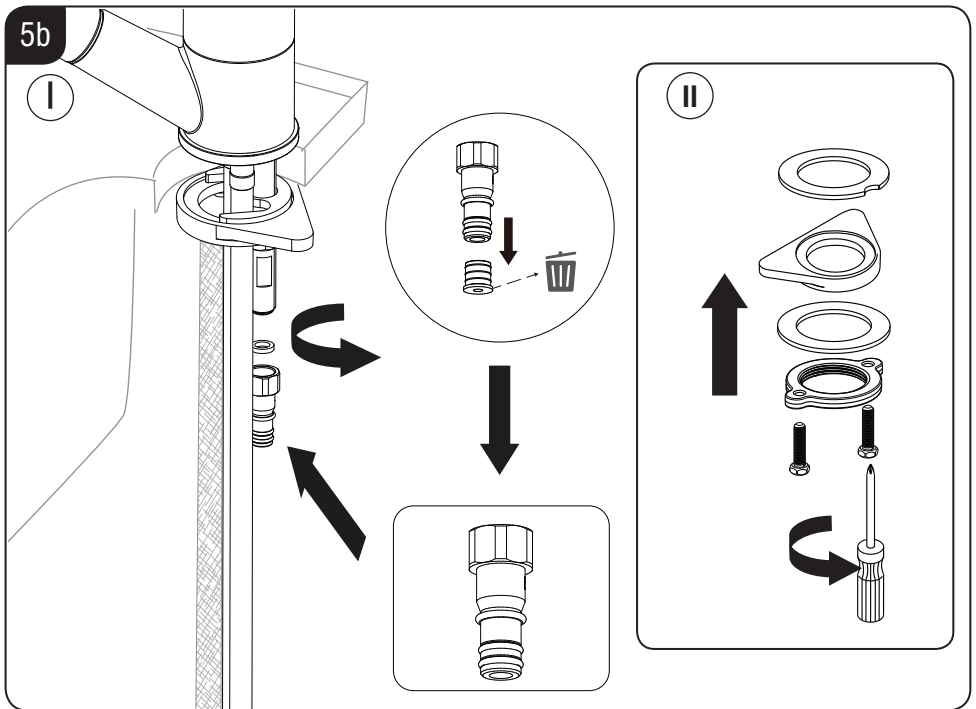
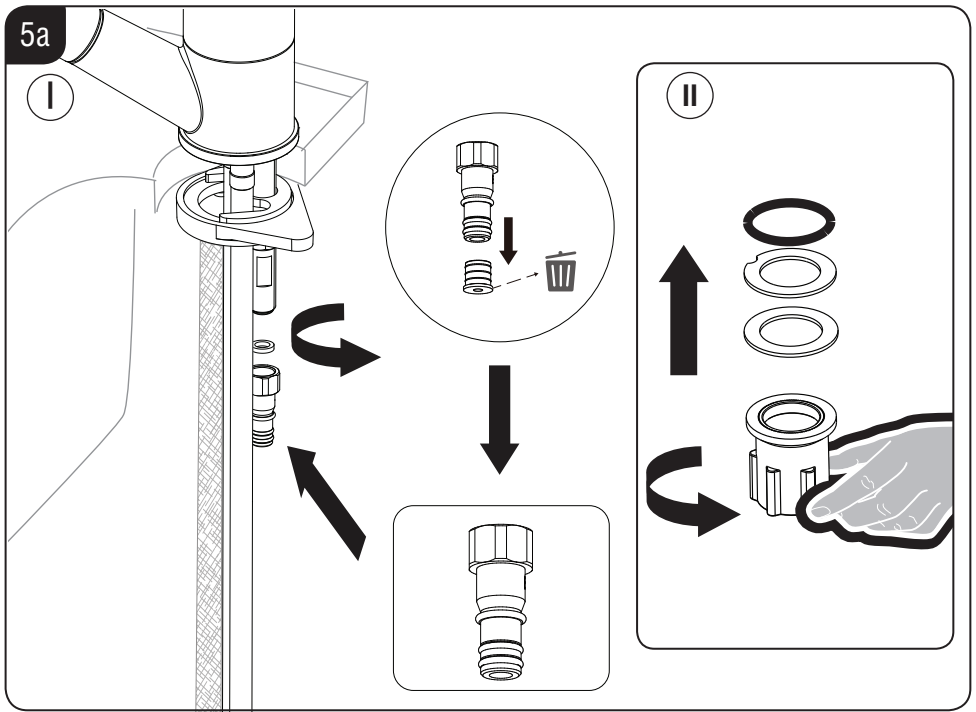
1

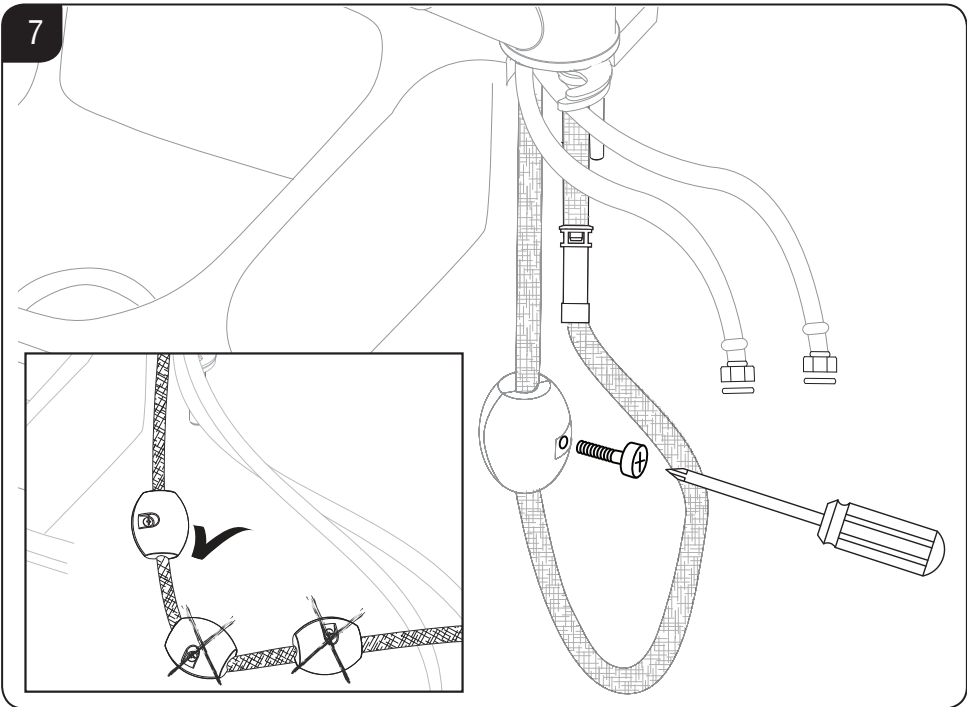
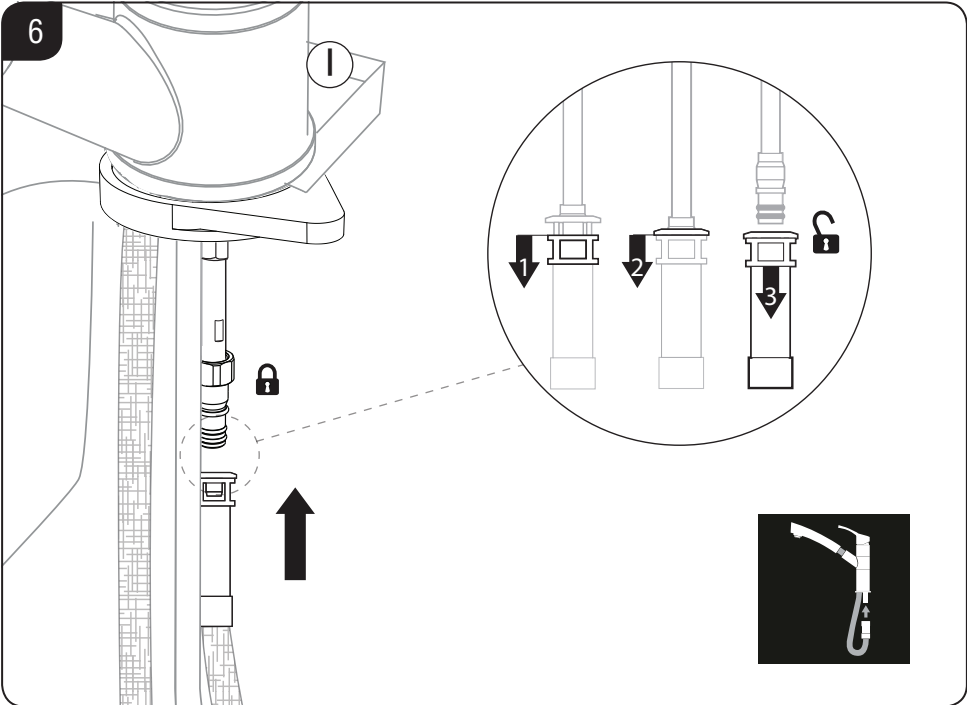


2

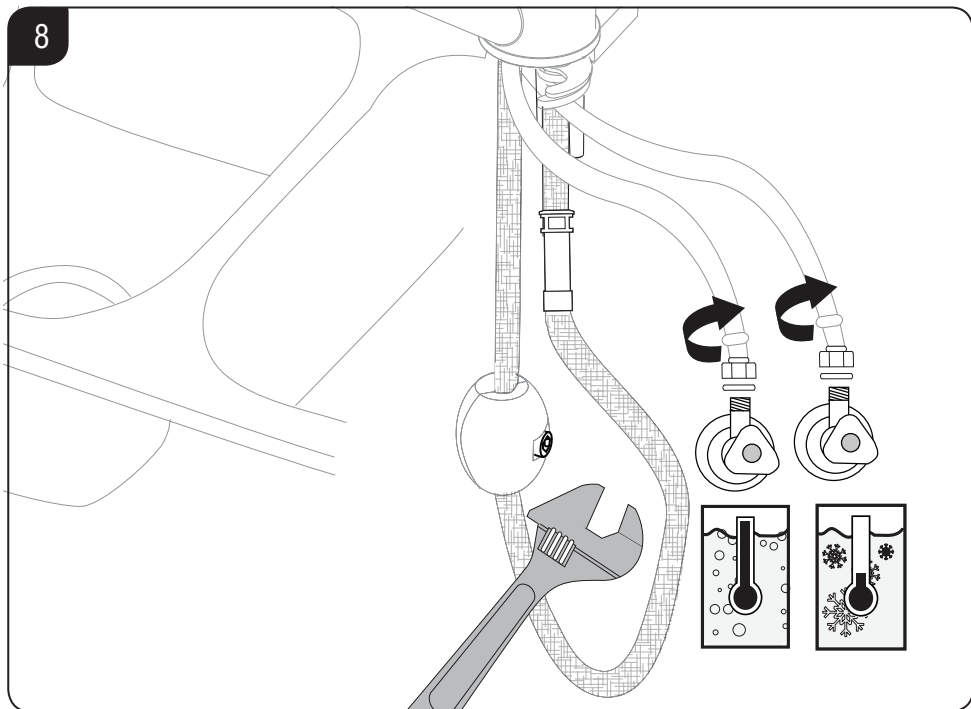




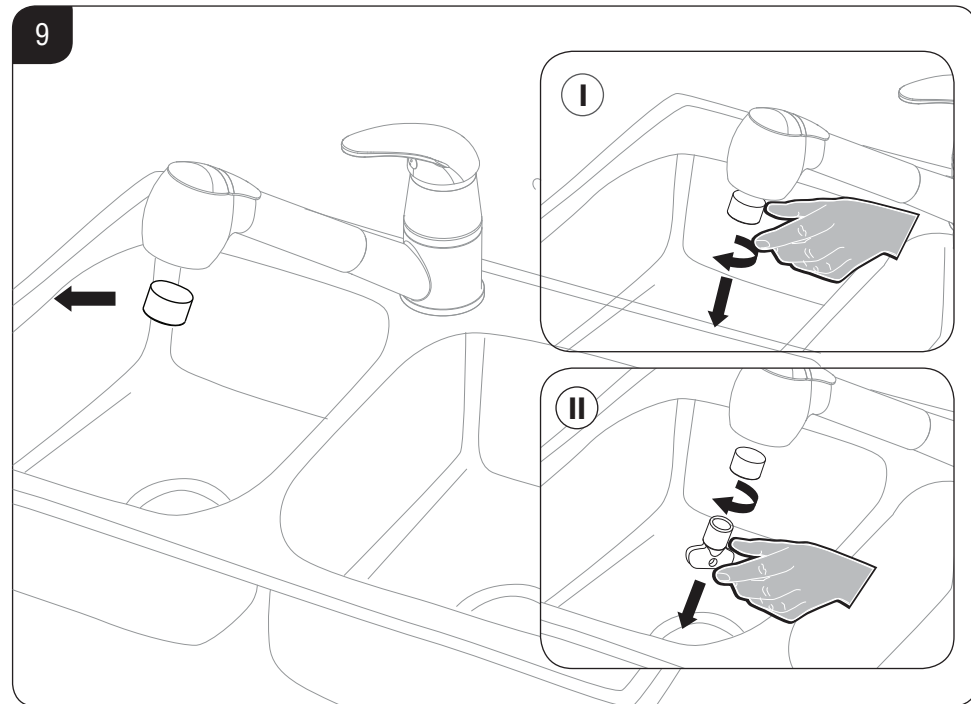




8

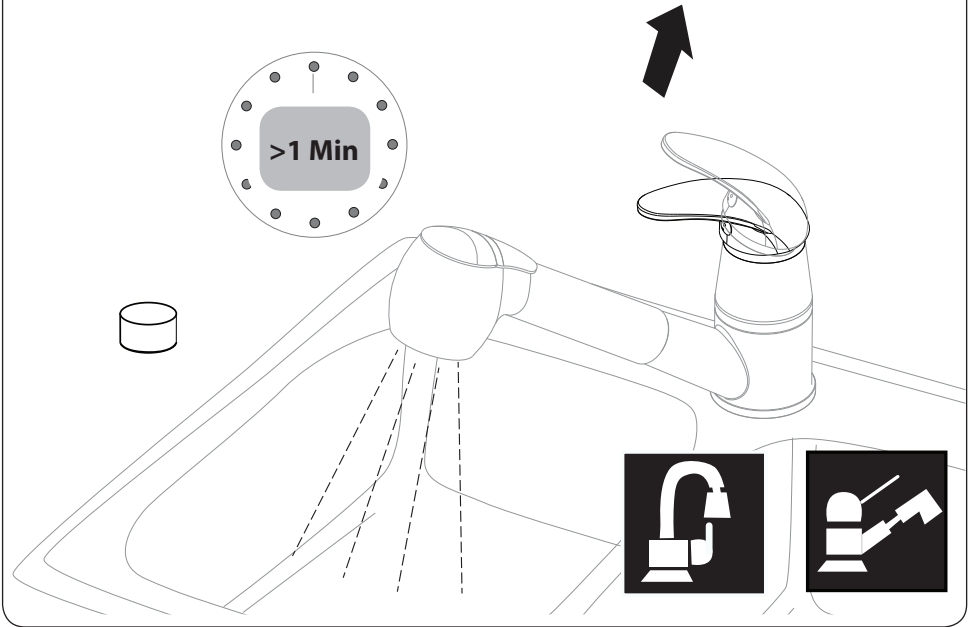


9

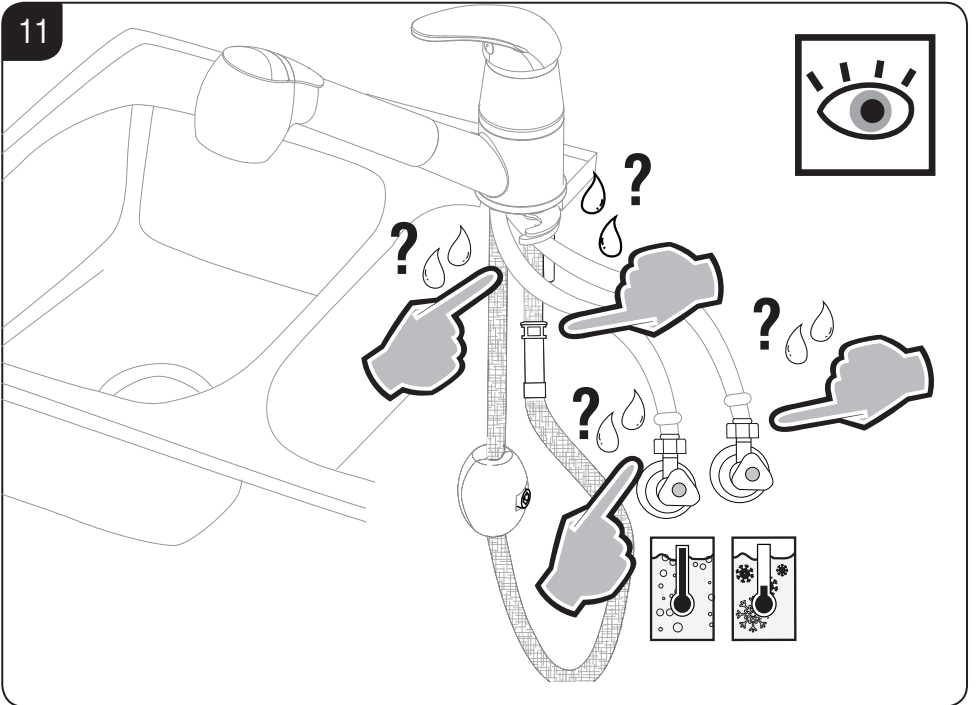


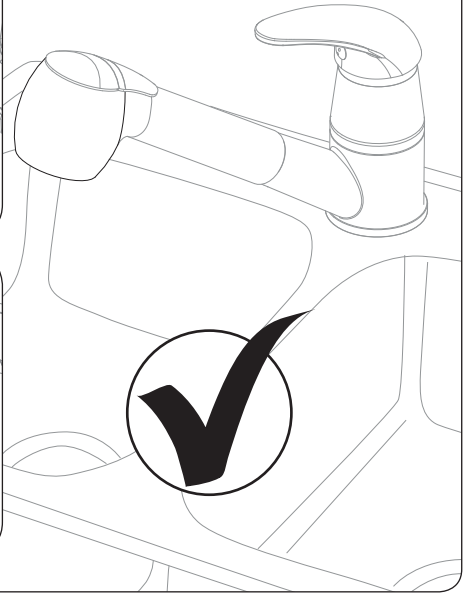
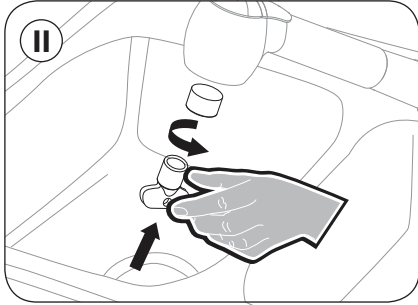
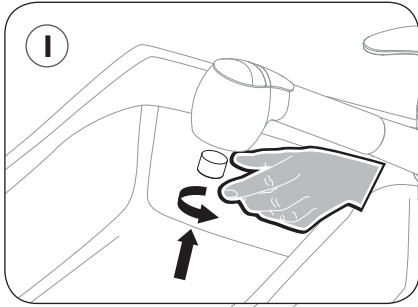


10



11





**D** BEDIENUNG/ PFLEGE

**GB** OPERATION/CLEANING

**F** UTILISATION/ENTRETIEN

**E** USO/ MANTENIMIENTO

**DK** BETJENING /  
VEDLIGEHODELSE

**FI** KÄYTTÖ/HOITO

**I** UTILIZZO/  
MANUTENZIONE

**NL** GEBRUIK/ ONDERHOUD

**PL** OBSŁUGA/PIELĘGNACJA

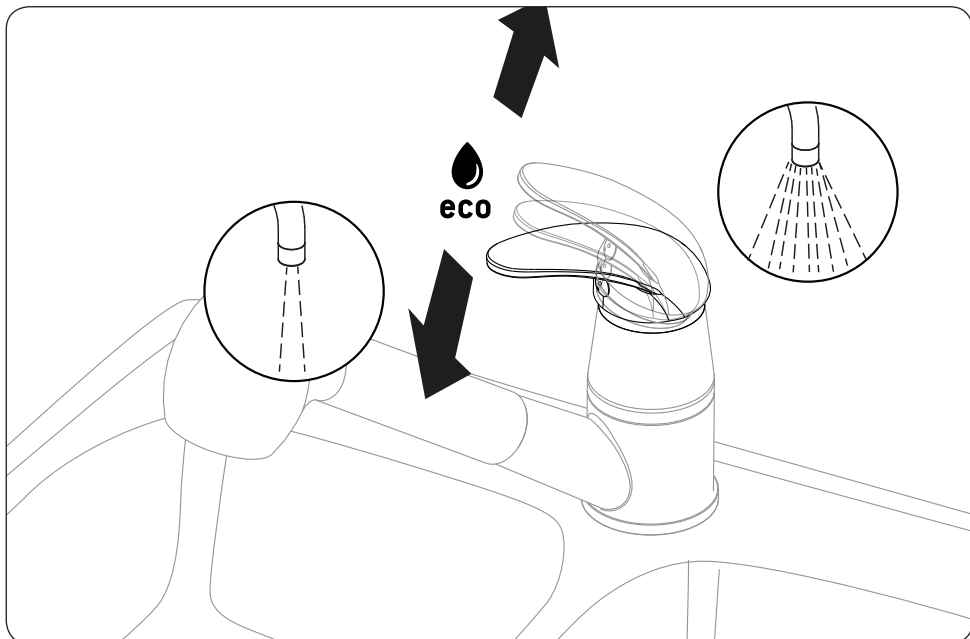
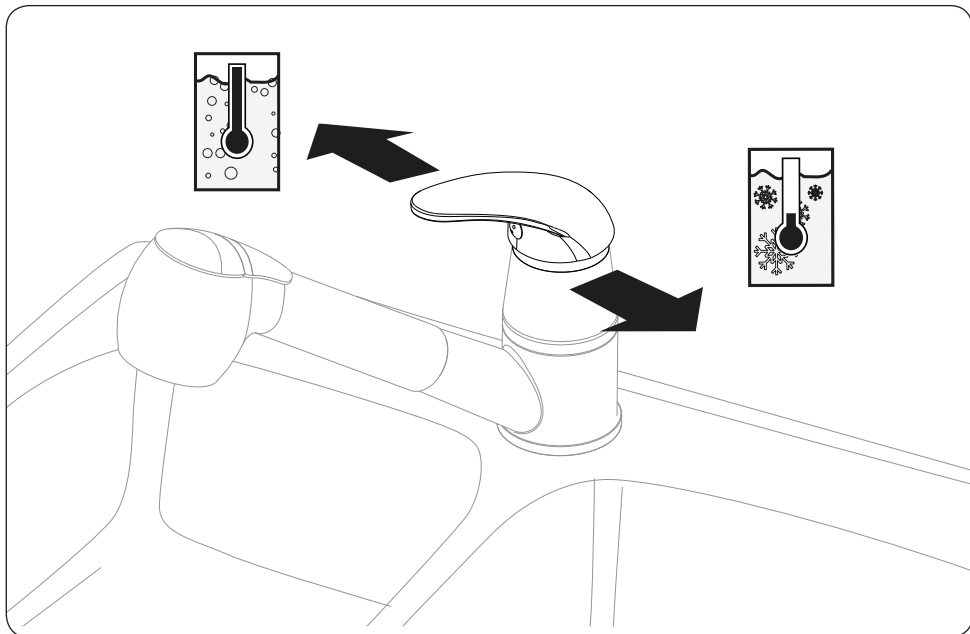
**NO** BRUK / PLEIE

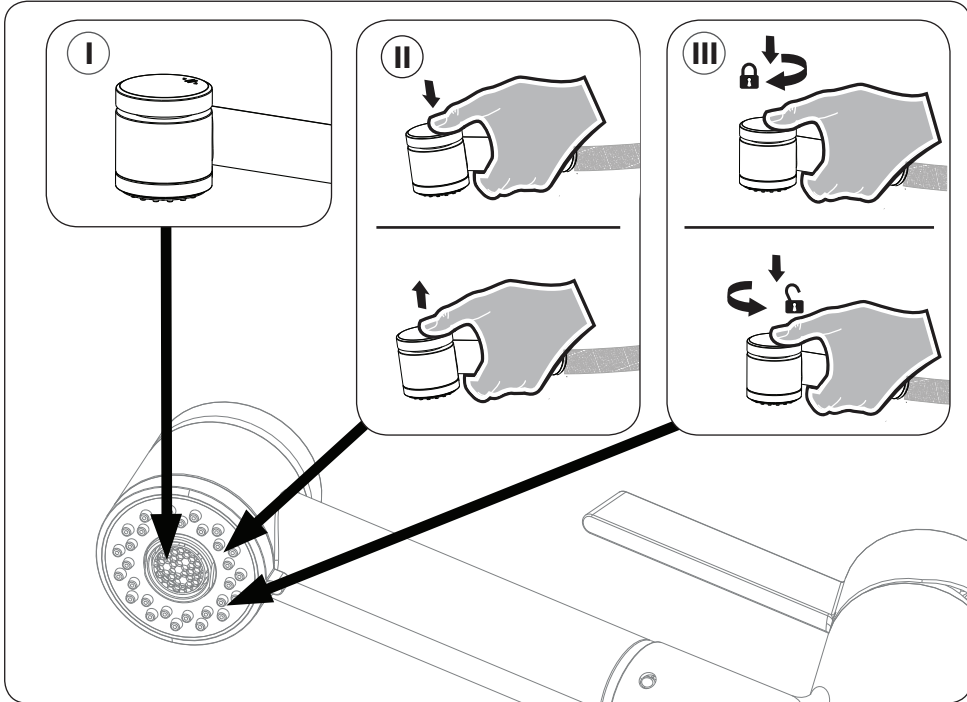
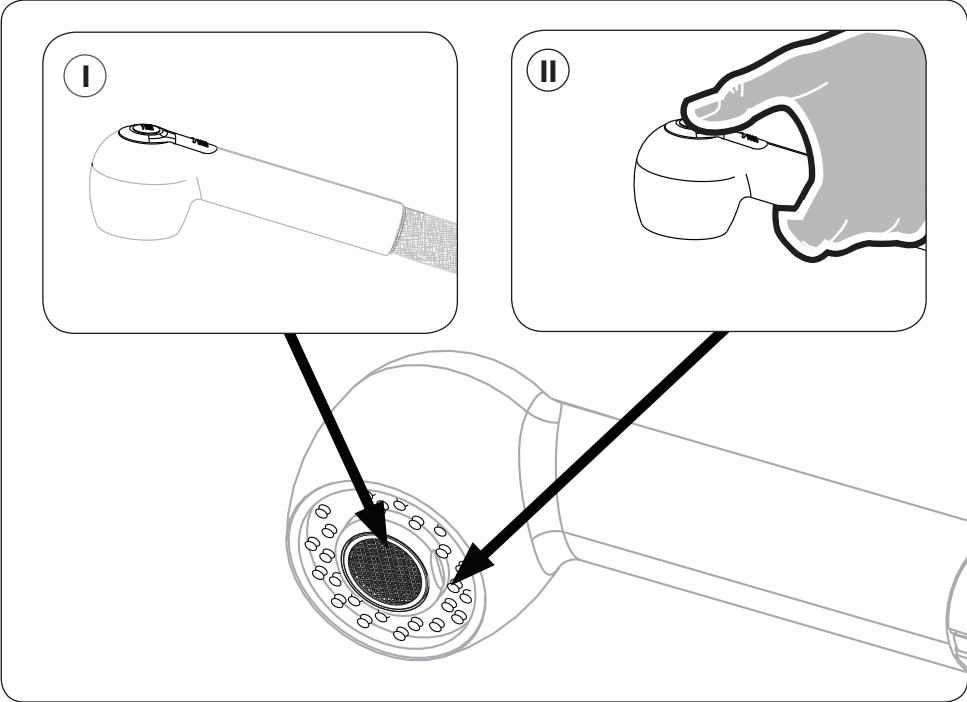
**S** ANVÄNDNING/SKÖTSEL

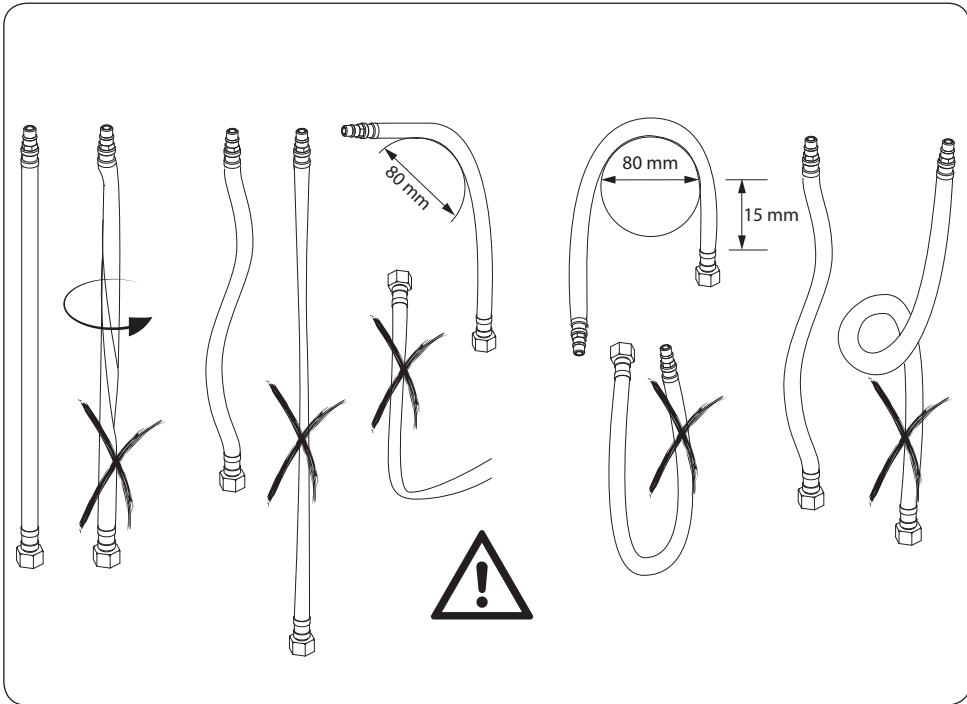
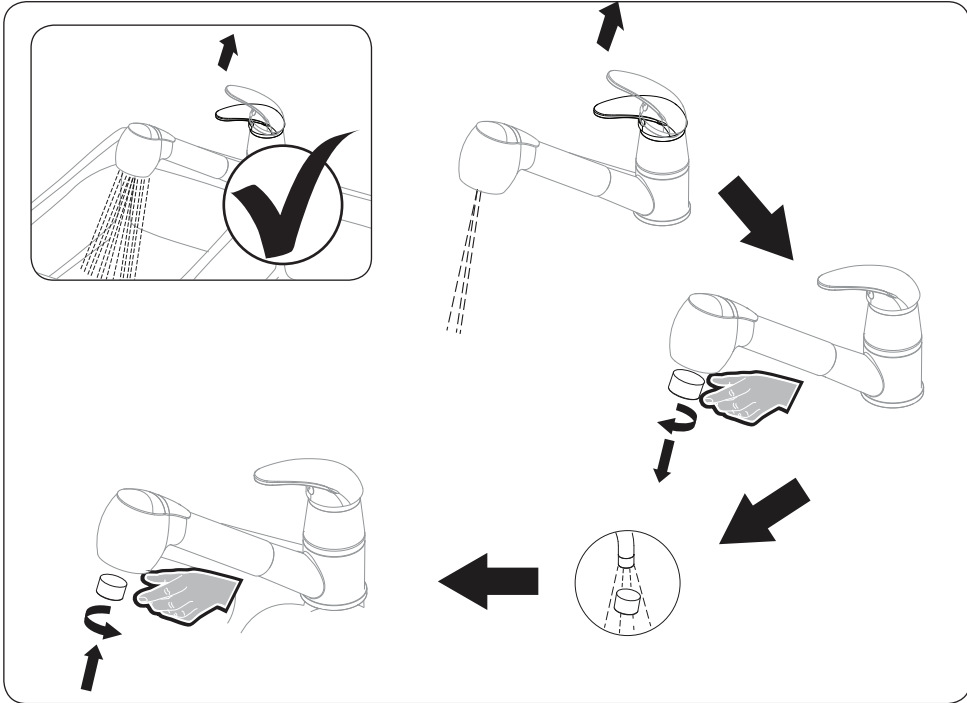
**CZ** OBSLUHA/PÉČE

**SK** OBSLUHA/OŠETROVANIE

**RO** FOLOSIRE/ÎNGRIJIRE







- D**
- Die Reinigung muss bedarfsgerecht ausgeführt werden (öffentlich-gewerblicher Bereich bzw. Privathaushalte).
  - Die Wahl des Reinigungsmittels sollte berücksichtigen, ob es sich um eine Grund- oder Unterhaltsreinigung handelt.
  - Das Reinigungsmittel sollte keine leichtflüchtigen Säuren enthalten. Ebenso sind Ameisen- oder Essigsäure nicht geeignet.
  - Scheuermittel, Padschwämme und Mikrofasertücher sollten nicht verwendet werden.
  - Reinigungsmittel niemals mischen oder überdosiert verwenden.
  - Einwirkzeit dem Grad der Verschmutzung anpassen.
  - Sprühreinigung vermeiden.
  - Armaturen und Accessoires ausreichend mit Wasser spülen.
  - Auch Rückstände von Körperpflegemitteln wie Flüssigseife oder Shampoo können Schäden verursachen.

- GB**
- Cleaning as required (public and commercial properties or private households).
  - The choice of cleaning agent shall take into account whether the cleaning task to be performed is to be considered basic or maintenance cleaning.
  - The cleaning agent should not contain volatile acids. They also must not contain formic or acetic acid.
  - Abrasive agents, abrasive pads and microfibre cloths also should not be used.
  - Never mix or overdose cleaning agents.
  - Exposure according to degree of soiling.
  - Do not spray-clean.
  - Rinse fittings and accessories with sufficient amounts of water.
  - Residues from body care products such as liquid soap or shampoo may cause damage, too.

- F**
- Le nettoyage doit être effectué selon les besoins (selon le secteur public/commercial et/ou pour un usage ménager privé).
  - Le choix du produit de nettoyage doit être pris en considération selon qu'il s'agit d'un entretien régulier ou d'un nettoyage en profondeur.
  - Le produit de nettoyage ne doit pas contenir d'acides volatils. De même, les acides acétique ou méthanoïque ne sont pas appropriés.
  - Les produits abrasifs, éponges à récurer et chiffons en microfibre ne doivent pas être utilisés.
  - Prière de ne jamais utiliser de produits de nettoyage mélangés ou surdosés.
  - Le temps d'imprégnation doit être adapté au degré de saleté.
  - Prière d'éviter le nettoyage avec des sprays.
  - Les robinets et accessoires doivent être rincés avec une bonne quantité d'eau.
  - Les résidus des produits d'hygiène corporelle comme le savon liquide ou le shampoing peuvent causer des dommages.

**E**

- La limpieza debe realizarse dependiendo de las necesidades (áreas públicas-comerciales u hogares).
- Al elegir el producto de limpieza, tenga en cuenta si se trata de una limpieza a fondo o de mantenimiento.
- El producto de limpieza no debe contener ácidos volátiles. Tampoco son adecuados los ácidos fórmico o acético.
- No deben utilizarse productos de limpieza abrasivos, estropajos ni trapos de microfibra.
- No mezclar nunca ni utilizar en dosis excesivas los productos de limpieza.
- Ajustar el tiempo de actuación al grado de suciedad.
- Evitar la limpieza con pulverizadores.
- Aclarar con suficiente agua la grifería y los accesorios.
- Los restos de productos de cosmética como jabón líquido o champú también pueden producir daños.

**DK**

- Rengøringen skal udføres passende til behovet (offentligt/erhvervsmæssigt område eller private husholdninger).
- Ved valget af rengøringsmidlet skal man tage hensyn til, om det drejer sig om en løbende eller hovedrengøring.
- Rengøringsmidlet må ikke indeholde letflygtige syrer. Myre- og eddikesyre egner sig heller ikke.
- Skuremidler, skuresvampe og mikrofiberklude bør ikke anvendes.
- Rengøringsmidler må aldrig blandes eller overdoseres.
- Indvirkningstiden skal tilpasses til graden af forurening.
- Rengøring med spray skal undgås.
- Armaturer og tilbehør skal skylles med en tilstrækkelig mængde vand.
- Også rester af kropsplejemidler som f.eks. flydende sæbe eller shampoo kan forårsage skader.

**FI**

- Puhdistus täytyy olla tarpeen mukainen (julkinen-ammattillinen alue tai kotitaloudet).
- Puhdistusaineen valinta on otettava huomioon ja arvioitava, onko kyseessä perus- vai ylläpitopuhdistus.
- Puhdistusaineen ei pitäisi sisältää helposti haihtuvia happoja. Muurahais- tai etikkahappo evät ole myöskään sopivia.
- Hankausaineita, pesusieniä tai mikroliinoja ei pitäisi käyttää.
- Pesuaineita ei saa koskaan käyttää toisiinsa sekoitettuina tai yliannostettuina.
- Vaikutusaika on sovittava likaantumisasasteeseen.
- Sumutuspuhdistusta on vältettävä.
- Armatuurit ja lisälaitteet on huuhdeltava runsaalla vedellä.
- Myös kehonhoitoaineiden jäämät sekä nestesaippuat ja shampoo voivat aiheuttaa vahinkoa.

**I**

- La pulizia deve essere eseguita secondo necessità (in ambienti commerciali pubblici come in ambito domestico).
- La scelta del detergente deve essere valutata con attenzione in base al tipo di pulizia da eseguire, ovvero di base o manutentiva.
- Il detergente non deve contenere acidi volatili. Similmente, evitare di utilizzare acido formico o acetico.
- Evitare di utilizzare polveri abrasive, spugne o panni in microfibra.
- Non miscelare il detergente con un altro prodotto né utilizzare un quantitativo eccessivo dello stesso.
- Pulire proporzionalmente al grado di sporco.
- Evitare di pulire con spray.
- Risciacquare miscelatore e accessori con abbondante acqua.
- Si noti che possono causare danni anche i residui di prodotti utilizzati per l'igiene personale, quali sapone liquido o shampoo.

**NL**

- Maak het artikel schoon indien nodig (al naar gelang de openbare/commerciële sector en/of voor huishoudelijk gebruik).
- Kies een gepast schoonmaakmiddel naar gelang het uit te voeren onderhoud.
- Het schoonmaakmiddel mag geen vluchtige zuren bevatten. Schoonmaakmiddelen met azijnzuur of methaanzuur zijn tevens niet geschikt.
- Gebruik geen schuurmiddelen, schuursponsjes en microvezeldoeken.
- Gebruik nooit verschillende schoonmaakmiddelen door elkaar of teveel schoonmaakmiddel.
- De doordrenkingstijd moet in overeenstemming met de vuilheidsgraad zijn.
- Maak het product niet schoon met sprays.
- Spoel de kranen en toebehoren met voldoende water.
- Resten van lichaamsverzorgingsproducten zoals vloeibare zeep of shampoo kunnen schade veroorzaken.

**PL**

- Oczyszczanie musi być wykonywane zgodnie z zapotrzebowaniem (zakres publiczno-gospodarczy wzgl. prywatne gospodarstwa domowe).
- Wybór środka czyszczącego powinien uwzględnić, czy chodzi o czyszczenie podstawowe lub konserwacyjne.
- Środek czyszczący nie powinien zawierać łatwo ulatniających się kwasów. Nie nadaje się także kwas mrówkowy lub octowy.
- Nie wolno stosować środków szorujących, gąbek szorujących i ścierek z mikrołókniny.
- Środków czyszczących nigdy nie wolno ze sobą mieszać lub dozować wyżej niż podano w ulotce.
- Czas oddziaływania należy dostosować do stopnia zabrudzenia.
- Unikać czyszczenia przez rozpylanie.
- Armatury i wyposażenie splukiwać wystarczającą ilością wody.
- Także pozostałości środków higieny osobistej jak mydło w płynie lub szampon mogą spowodować szkody.



**NO**

- Rengjøring utføres etter behov (offentlig område/arbeidsplass eller privat husholdning).
- Rengjøringsmiddel velges utfra type renhold; dvs. om det dreier seg om en grundig rengjøring eller daglig pleie.
- Rengjøringsmiddelet skal ikke inneholde flyktige syrer.. Maursyre eller eddiksyre egner seg heller ikke.
- Bruk ikke skuremiddel, skuresvamp eller microfiberklut.
- Rengjøringsmidler skal ikke blandes eller brukes i større doser enn angitt.
- Tilpass virketiden til graden av tilsmussing.
- Unngå å bruke spraymidler.
- Skyll armaturer og tilbehør godt med vann
- Rester av kroppsspleiemidler som såpe eller shampoo kan forårsake skader.

**S**

- Rengöring ska ske efter behov (offentliga/kommersiella områden resp. privathushåll).
- Vid val av rengöringsmedel bör du tänka på om det lämpar sig för grund- eller underhållsrengöring.
- Rengöringsmedlet bör inte innehålla lättflytande syror. Myr- och ättiksyra lämpar sig heller inte.
- Använd inte skurmedel, skursvamp eller mikrofiberdukar.
- Blanda aldrig och överdosera inte rengöringsmedel.
- Anpassa verkningstiden till nedsmutsningsgraden.
- Undvik sprutrengöring.
- Skölj armaturer och tillbehör med tillräckligt mycket vatten.
- Även rester av kroppsvårdsprodukter som flytande två eller schampo kan orsaka skador.

**CZ**

- Čištění musí být prováděno podle potřeby (veřejně podnikatelská sféra resp. soukromé domácnosti).
- Volba čistícího prostředku by měla zohlednit, zda se jedná o důkladné nebo údržbové čištění.
- Čistící prostředek by neměl obsahovat lehké prchavé kyseliny. Právě tak nejsou vhodné kyselina mravenčí a octová.
- Abrazivní prostředky, houbičky na nádobí a mikrovláknové hadříky by neměly být
- Čistící prostředky nikdy nemíchat nebo nepoužívat předávkované.
- Přizpůsobit doby působení stupni znečištění.
- Vyhnout se čištění postřikem.
- Armatury a doplňky propláchnout dostatečně vodou.
- Rovněž zbytky prostředků péče o tělo jako kapalné mýdlo nebo šampon mohou způsobit poškození.

**SK**

- Čistenie sa musí vykonávať podľa potreby (verejná podnikateľská oblasť alebo súkromné domácnosti).
- Pri voľbe čistiaceho prostriedku musíte rešpektovať skutočnosť, či ide o základné alebo údržbárske čistenie.
- Čistiace prostriedky nemôžu obsahovať žiadne rýchlo prchavé kyseliny. Takisto nie je vhodná kyselina mravčia alebo octová.
- Nemali by sa používať drhnuce prostriedky, špongie a handričky s mikrovláknami.
- Čistiace prostriedky sa nemôžu nikdy zmiešavať alebo predávkovať.
- Prispôbte dobu pôsobenia stupňu znečistenia.
- Zabráňte čisteniu striekaním.
- Vypláchnite armatúry a príslušenstvo dostatočným množstvom vody.
- Tiež zvyšky ošetrovacích telových prostriedkov ako tekuté mydlo alebo šampón môžu spôsobiť škody.

**RO**

- Curățarea trebuie făcută conform necesităților (domenii publice-profesionale, resp. gospodării private).
- Alegerea agentului de curățare trebuie să ia în considerare dacă este vorba despre o curățare de bază sau una de întreținere.
- Agentul de curățare nu trebuie să conțină acizi ușor volatili. De asemenea, acidul formic și acidul acetic nu sunt potriviți.
- Nu trebuie folosiți agenți de frecare, bureți și cârpe din microfibre.
- Nu amestecați niciodată și nu supradozați agenții de curățare.
- Adaptați durata de acționare gradului de murdărire.
- Evitați curățările prin improscare.
- Spălați cu apă suficientă armăturile și accesoriile.
- Chiar și resturile de substanțe pentru îngrijire corporală, cum ar fi săpunul lichid sau șamponul pot produce stricăciuni.



**Globe Union Germany GmbH & Co. KG**  
**Dreherstraße 11**  
**59425 Unna**  
**Germany**  
**Tel: 0049 (0) 2303-96916-30**