



Paulmann

IP44



Info

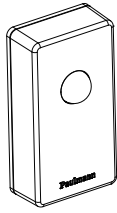
www.paulmann.com

Paulmann Licht GmbH
Quezinger Feld 2
31832 Springe
Germany

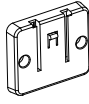
www.paulmann.com

Art.-Nr.: 180.12

PSE 06/19



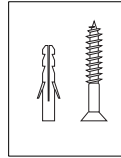
1x



1x



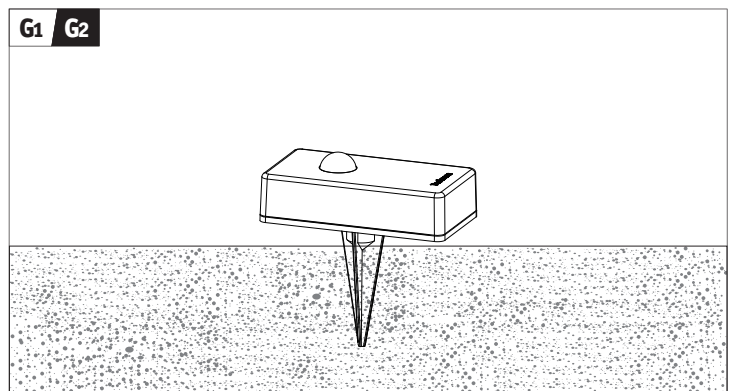
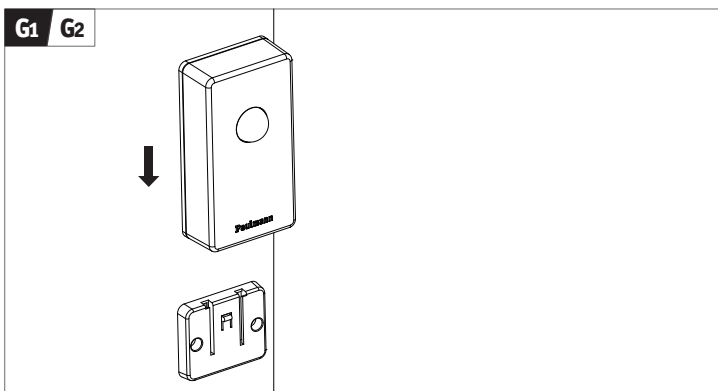
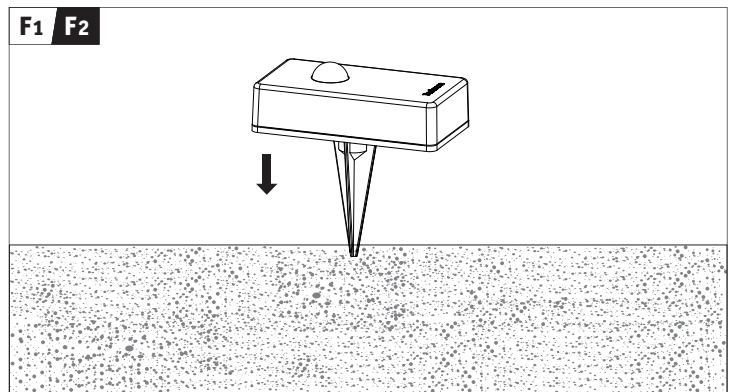
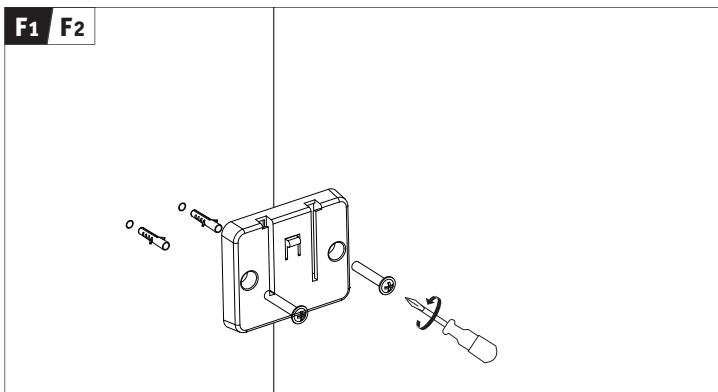
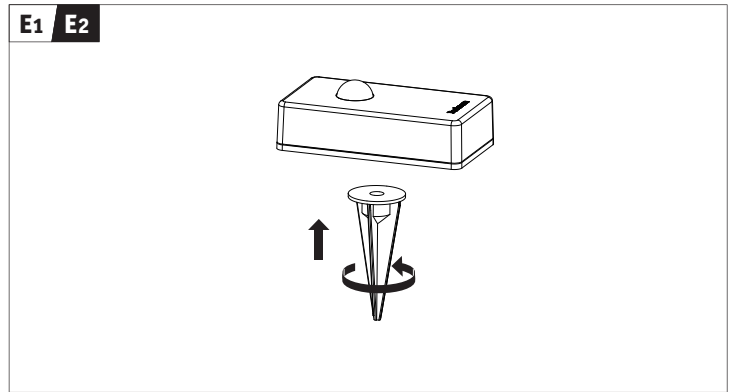
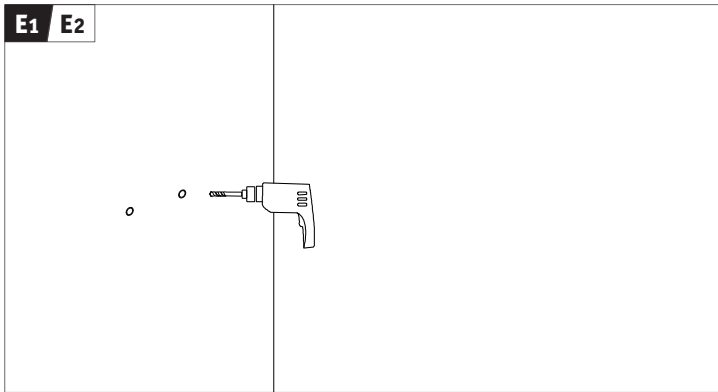
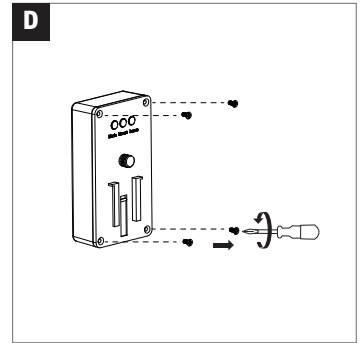
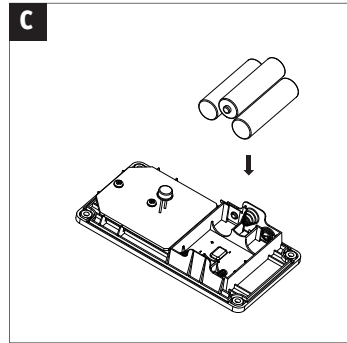
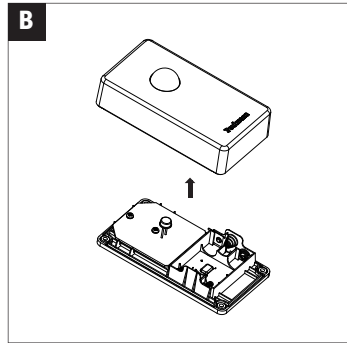
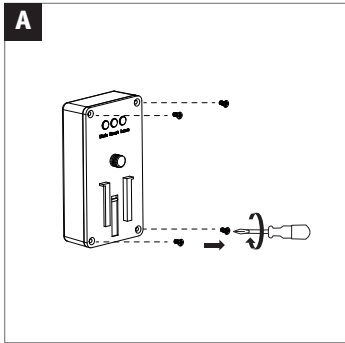
1x

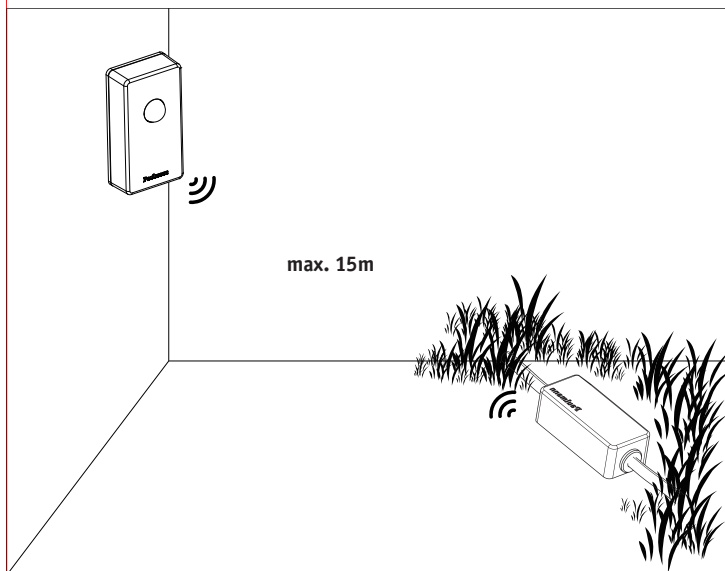
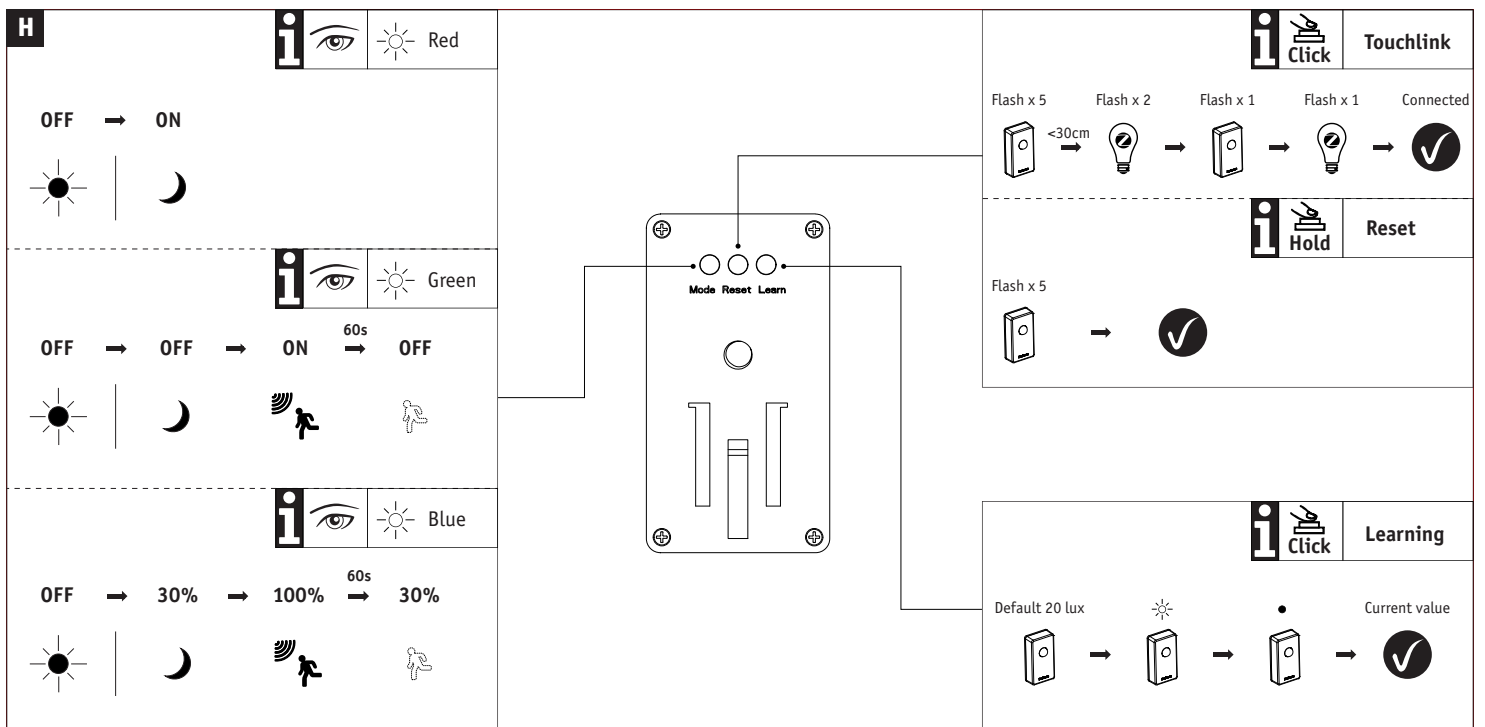


incl.



Ø 6mm





not incl. **Outdoor Plug & Shine ZigBee Controller**
Paulmann
Art.-Nr.: **939.99**

Zugelassen für den Betrieb in allen Ländern der EU / Approved for operating in all European countries

CE: Konform mit / in accordance with / conformement a 2014/30/EU, 2014/53/EU
<http://www.paulmann.com/de/de/b2b-haendler-log-in.html>

2,4 GHz - 2,4835 GHz

NO

doesn't apply for the geographical area within a radius of 20km from the centre on "Ny Alesund"

Hiermit erklärt Paulmann Licht, dass der Funkanlagentyp [180.12] der Richtlinie 2014/53/EU entspricht. Der vollständige Text der EU-Konformitätserklärung ist unter der folgenden Internetadresse verfügbar: " www.paulmann.com /ce
Funk-Frequenz [2,4 GHz - 2,4835 GHz] Abgestrahlte Energie [10mW]