

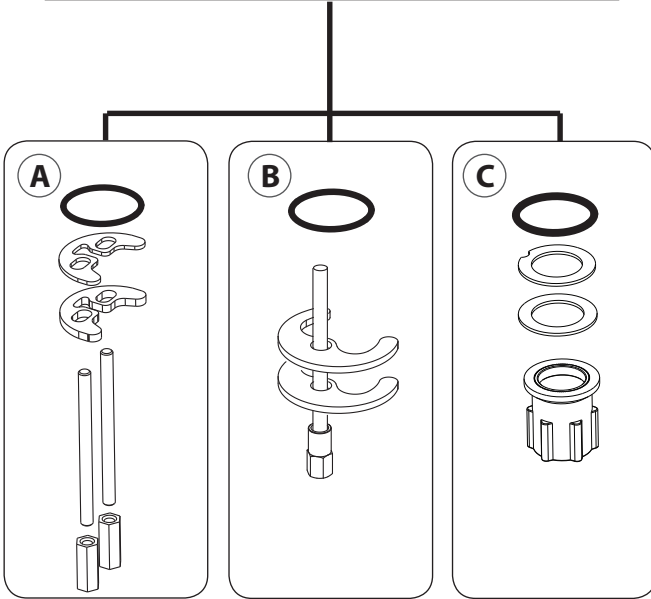


Perfekt in Design und Funktion.

Montageanleitung / Bedienungs- und Pflegeanleitung  
 Assembly Instructions / Operating and Cleaning Instructions



- |  |  |
|--|--|
| <p><b>D</b> Spültisch - Einhebelmischer<br/>Zweigriff-Spültischarmatur</p> <p><b>GB</b> Single lever kitchen mixer<br/>Two handle kitchen mixer</p> <p><b>F</b> Mitigeur de cuisine<br/>Mélangeur de cuisine</p> <p><b>E</b> Grifo mezclador de cocina de una palanca<br/>Grifo mezclador de cocina de dos llaves</p> <p><b>DK</b> Etagrebsblandingsbatteri til badekar<br/>To håndtak køkken mixer</p> <p><b>FI</b> Tiskipöydän yksiotehana<br/>Kaksi kahvaa keittiösekoittajalle</p> <p><b>I</b> Rubinetteria da cucina ad un manico<br/>Rubinetteria da cucina a due manici</p> | <p><b>NL</b> Eengreeps-keukenmengkraan<br/>Tweeknops-keukenmengkraan</p> <p><b>PL</b> Jednouchwytowa bateria zlewozmywakowa<br/>Dwa mikser kuchenny uchwyty</p> <p><b>NO</b> Enhånds kjøkkenarmatur<br/>To håndtak kjøkkenbatteri</p> <p><b>S</b> Ettgreppsblandare för diskbänk<br/>Tvågreppsblandare för diskbänk</p> <p><b>CZ</b> Dřezová jednopáková baterie<br/>Dvoukohoutková dřezová baterie</p> <p><b>SK</b> Jednopáková zmiešavacia batéria na drez<br/>Dvojventilová drezová batéria</p> <p><b>RO</b> Baterie de amestec cu un singur mâner<br/>pentru chiuvetă de bucătărie<br/>Armătură cu două mâner pentru<br/>chiuvetă de bucătărie</p> |
|--|--|



10 Min



x1



	<p><b>D</b> Empfohlen  <b>GB</b> Recommended  <b>F</b> Recommandé  <b>E</b> Recomendado  <b>DK</b> Anbefaling  <b>FI</b> Suositus  <b>I</b> Consigliato</p>	<p><b>NL</b> Aanbevolen  <b>PL</b> Zalecane  <b>NO</b> Anbefalt  <b>S</b> Rekommenderat  <b>CZ</b> Doporučeno  <b>SK</b> Odporúčané  <b>RO</b> Recomandat</p>	<p><b>D</b> Höchstens  <b>GB</b> Maximum  <b>F</b> Maximum  <b>E</b> Máximo  <b>DK</b> Højest  <b>FI</b> Korkeintaan  <b>I</b> Massimo</p>	<p><b>NL</b> Maximum  <b>PL</b> Najwyżej  <b>NO</b> Maksimalt  <b>S</b> Maximal  <b>CZ</b> Maximum  <b>SK</b> Maximum  <b>RO</b> Maxim</p>
<p><b>D</b> Betriebsdruck  <b>GB</b> Operating pressure  <b>F</b> Pression de fonctionnement  <b>E</b> Presión de funcionamiento  <b>DK</b> Driftstryk  <b>FI</b> Käyttöpain  <b>I</b> Pressione di esercizio</p>	<p><b>NL</b> Bedrijfsdruk  <b>PL</b> Ciśnienie robocze  <b>NO</b> Driftstrykk  <b>S</b> Drifttryck  <b>CZ</b> Provozní tlak  <b>SK</b> Prevádzkový tlak  <b>RO</b> Presiunea de funcționare</p>	0.5 - 5 bar	10 bar	
<p><b>D</b> Wassertemperatur  <b>GB</b> Water temperature  <b>F</b> Température de l'eau  <b>E</b> Temperatura del agua  <b>DK</b> Vandtemperatur  <b>FI</b> Veden lämpötila  <b>I</b> Temperatura dell'acqua</p>	<p><b>NL</b> Watertemperatuur  <b>PL</b> Temperatura wody  <b>NO</b> Vanntemperatur  <b>S</b> Vattentemperatur  <b>CZ</b> Teplota vody  <b>SK</b> Teplota vody  <b>RO</b> Temperatura apei</p>	55 - 65 °C	90 °C	
<p><b>D</b> Wasseranschluss  <b>GB</b> Water connection  <b>F</b> Raccordement d'eau  <b>E</b> Toma de agua  <b>DK</b> Vandtilslutning  <b>FI</b> Vesiliittymä  <b>I</b> Allaccio acqua</p>	<p><b>NL</b> Watertoever  <b>PL</b> Przyłącze wody  <b>NO</b> Vanntilkobling  <b>S</b> Vattenanslutning  <b>CZ</b> Vodní přípojka  <b>SK</b> Vodná prípojka  <b>RO</b> Racord de apă</p>	<p><b>D</b> warm = links / kalt = rechts  <b>GB</b> warm = left / cold = right  <b>F</b> chaud = à gauche/froid = à droite  <b>E</b> caliente = izquierda / frío = derecha  <b>DK</b> varmt = venstre / koldt = højre  <b>FI</b> lämmin = vasen / kylmä = oikea  <b>I</b> calda = sinistra / fredda = destra</p>	<p><b>NL</b> warm = naar links/koud = naar rechts  <b>PL</b> ciepła = lewo / zimna = prawo  <b>NO</b> varmt = venstre/kaldt = høyre  <b>S</b> varmt = vänster/kallt = höger  <b>CZ</b> teplá = vlevo/ studená = vpravo  <b>SK</b> teplá = vľavo / studená = vpravo  <b>RO</b> cald = stânga / rece = dreapta</p>	

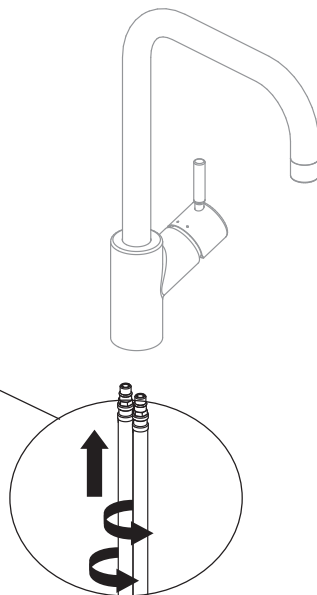
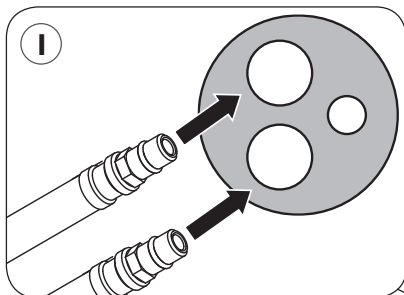
**D** MONTAGE  
**GB** ASSEMBLY  
**F** MONTAGE  
**E** MONTAJE

**DK** MONTERING  
**FI** ASENNUS  
**I** MONTAGGIO  
**NL** MONTAGE

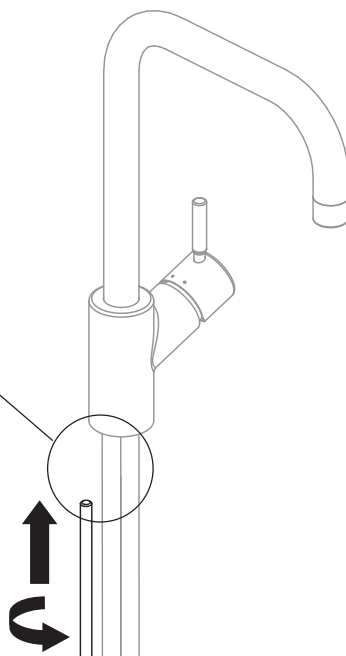
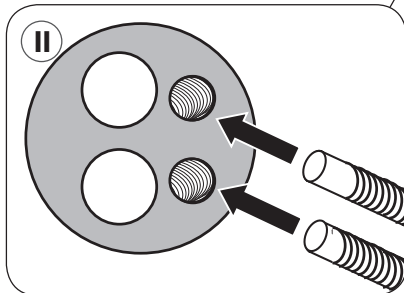
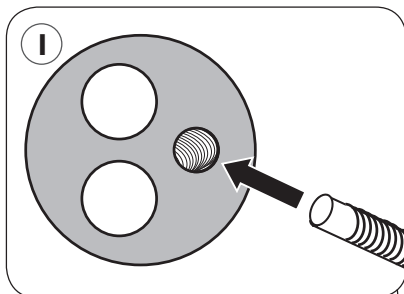
**PL** MONTAŻ  
**NO** MONTERING  
**S** MONTERING  
**CZ** MONTÁŽ

**SK** MONTÁŽ  
**RO** MONTAJUL

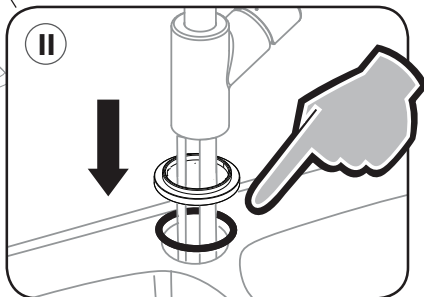
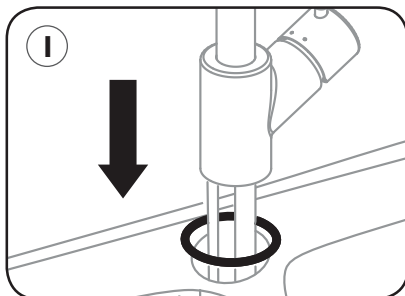
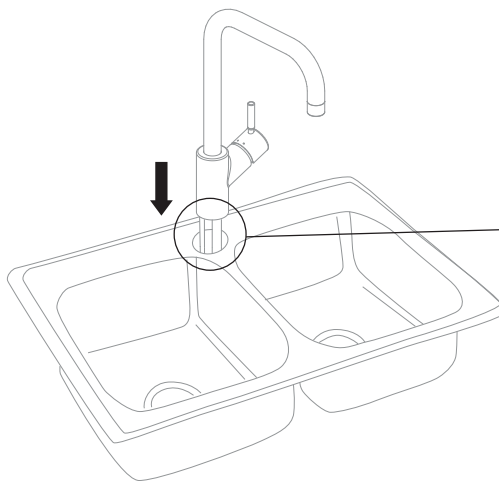
1



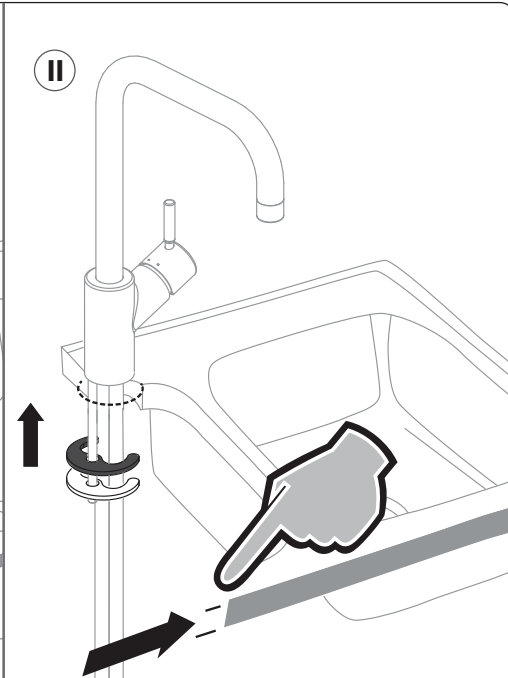
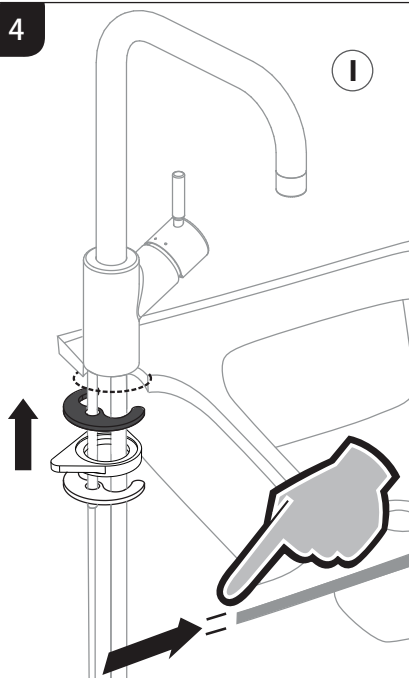
2

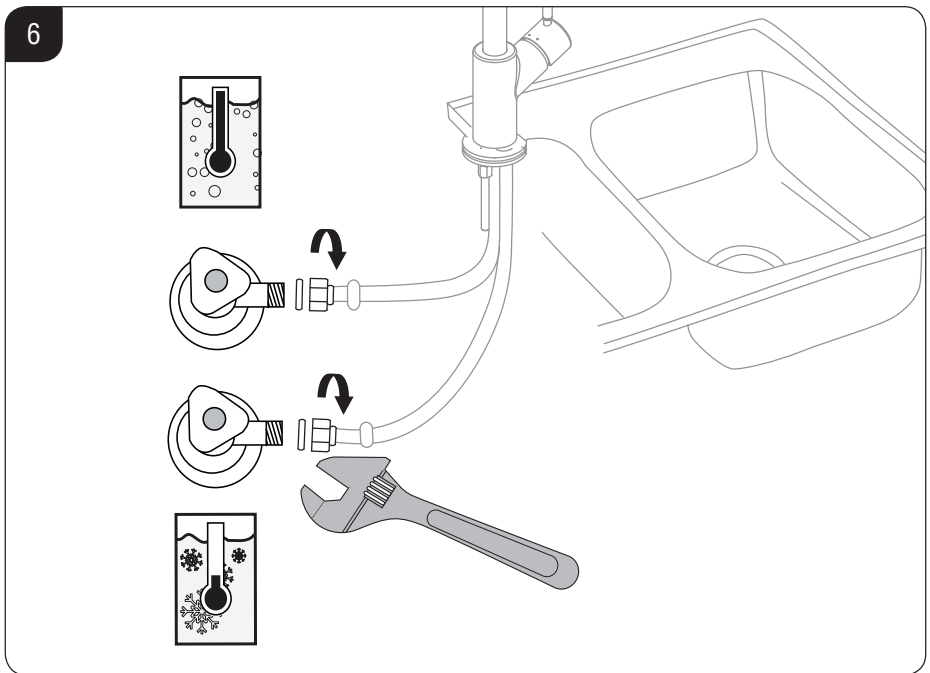
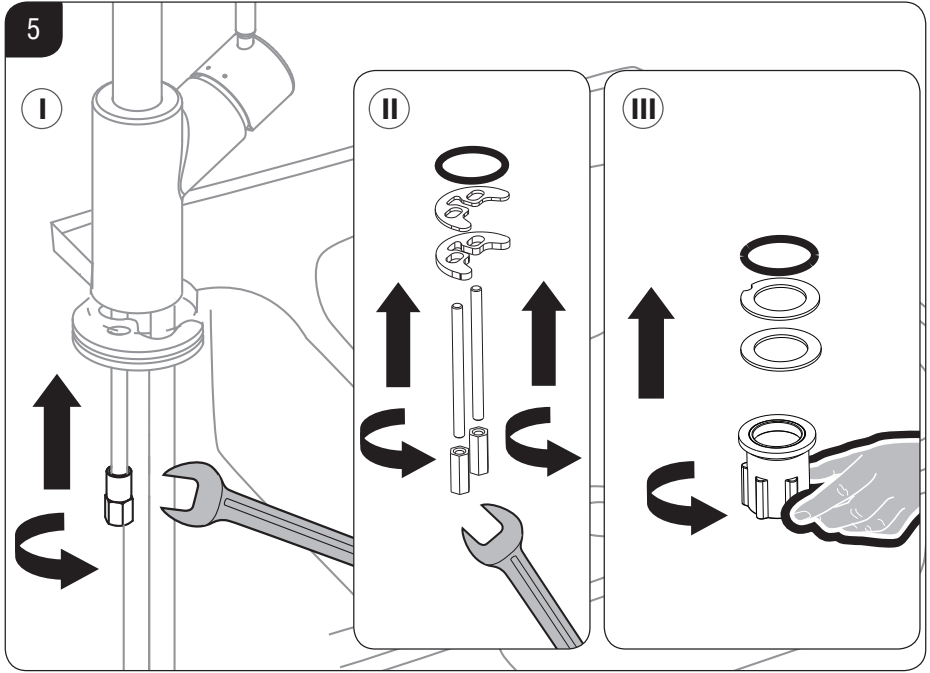


3

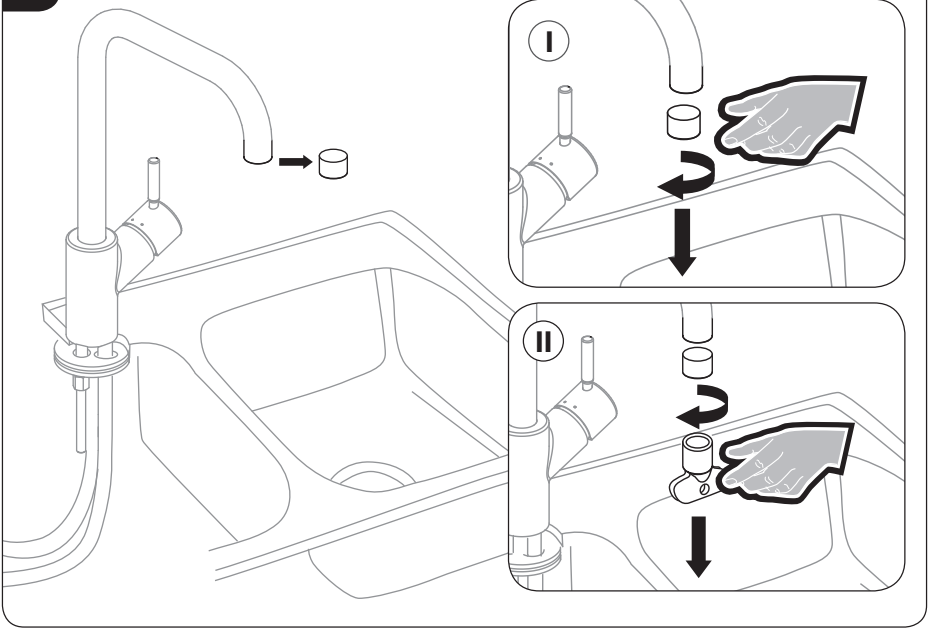


4

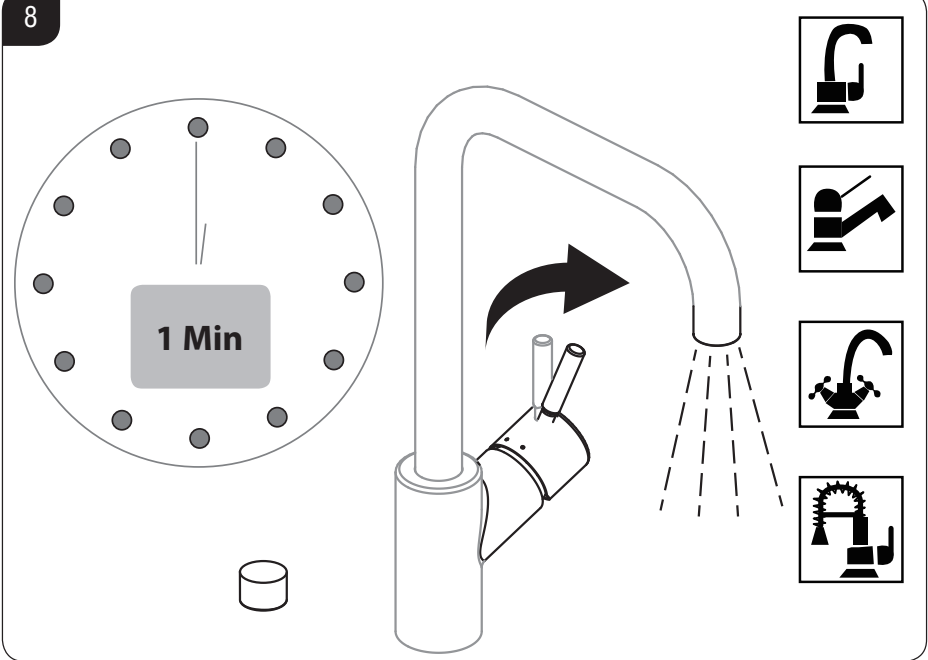




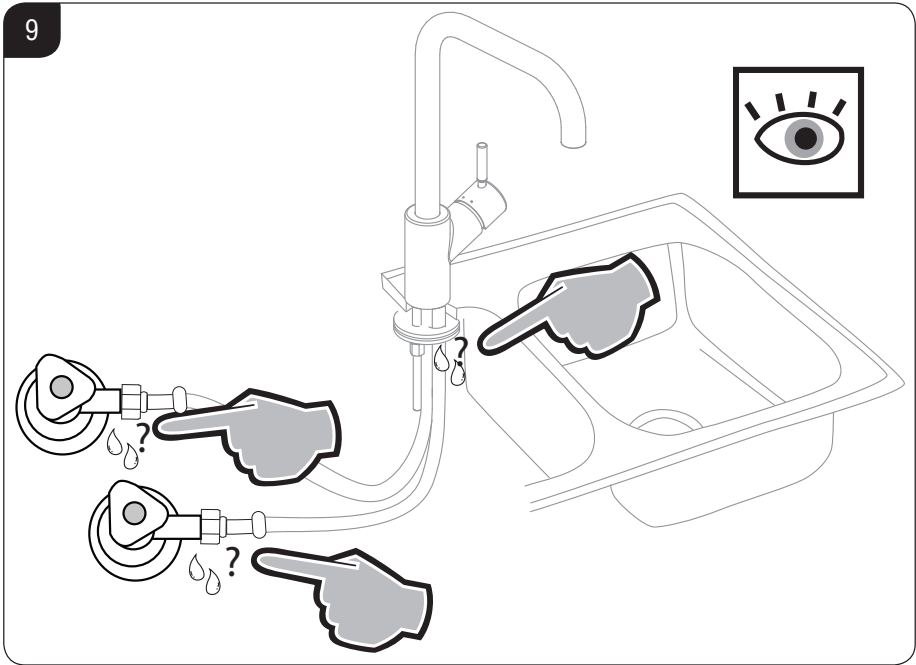
7



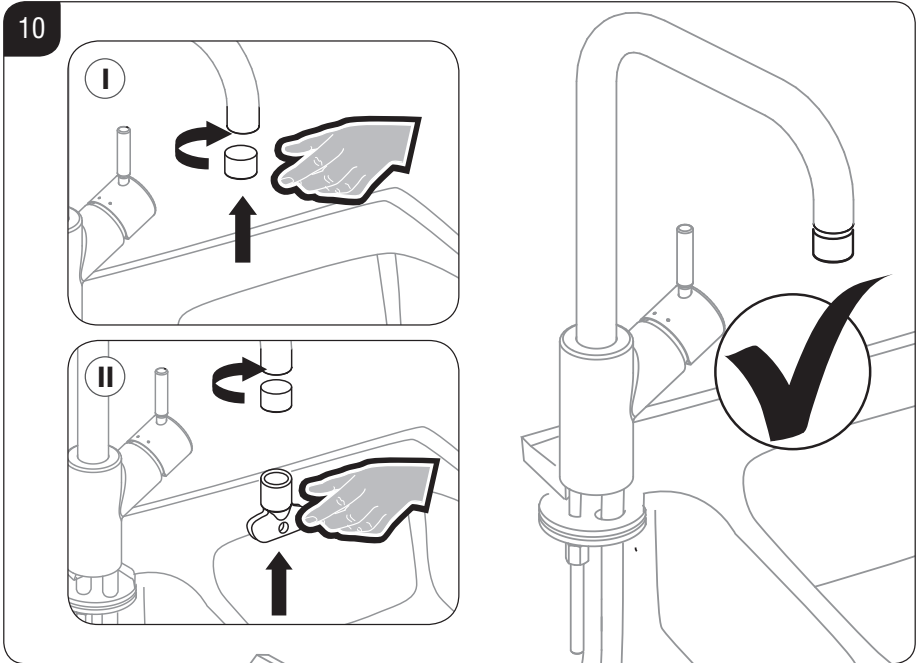
8



9



10



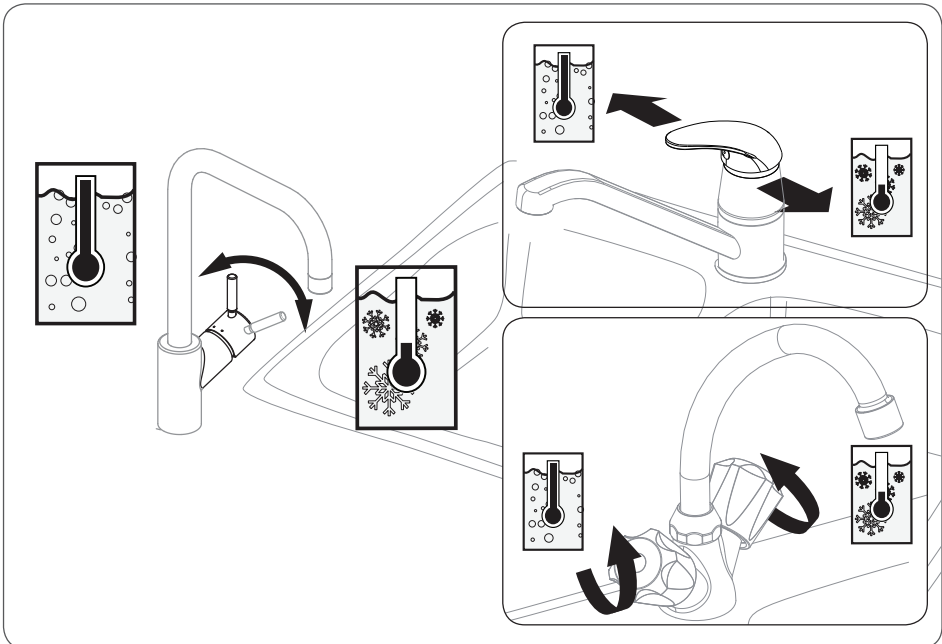
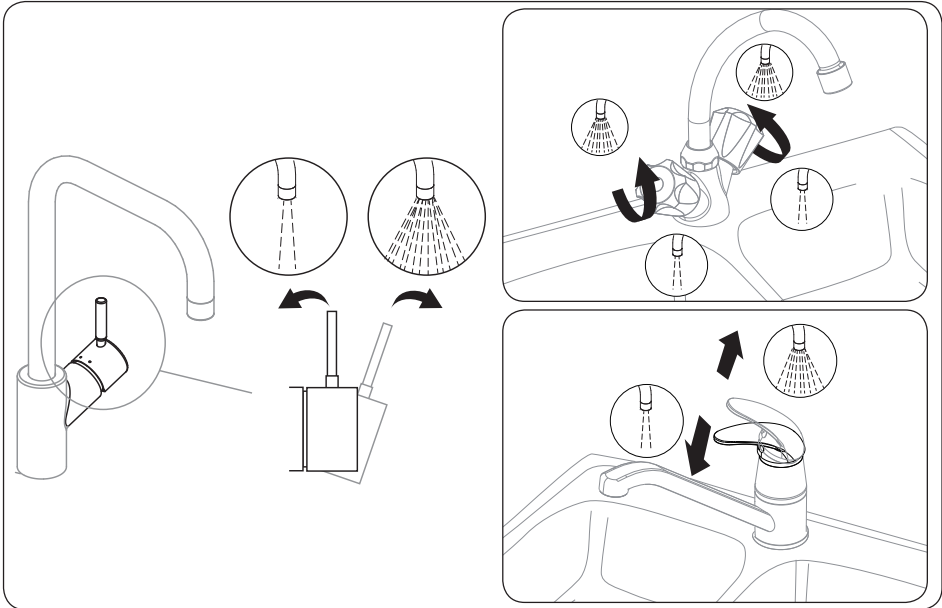


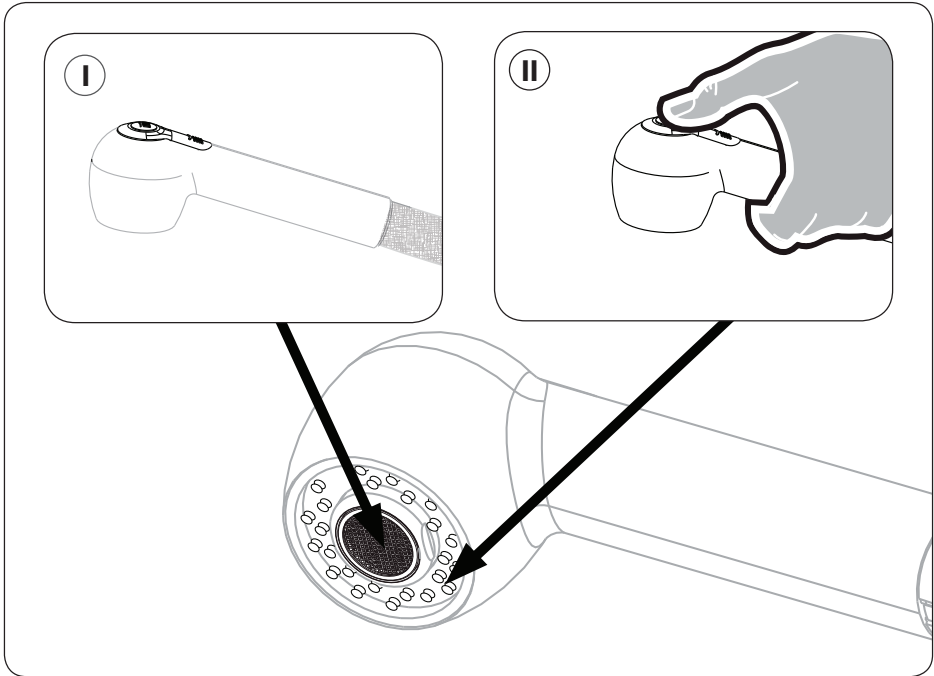
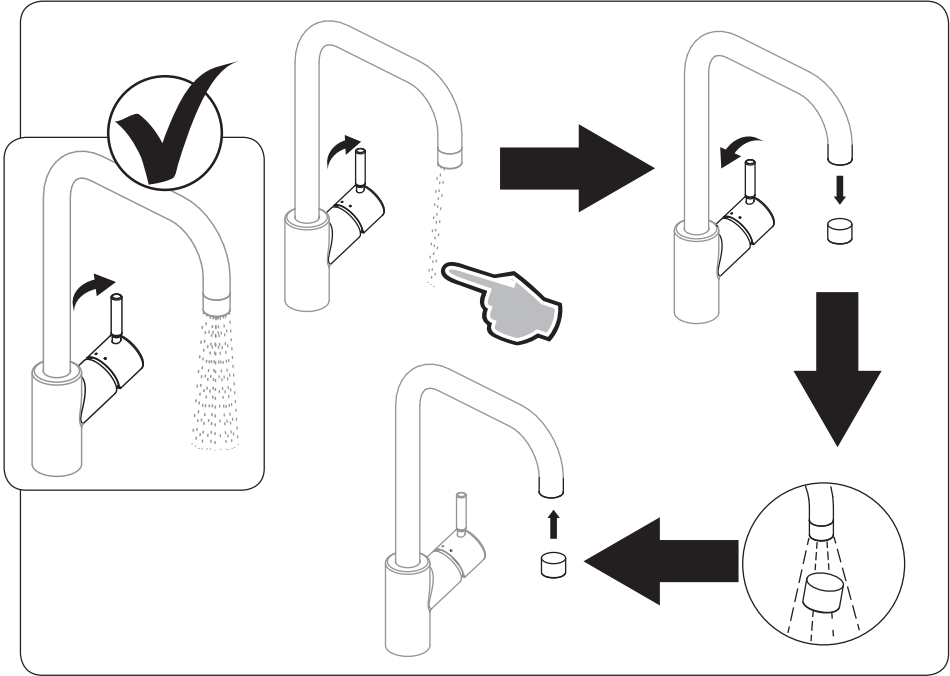
**D** BEDIENUNG/ PFLEGE  
**GB** OPERATION/CLEANING  
**F** UTILISATION/ENTRETIEN  
**E** USO/ MANTENIMIENTO

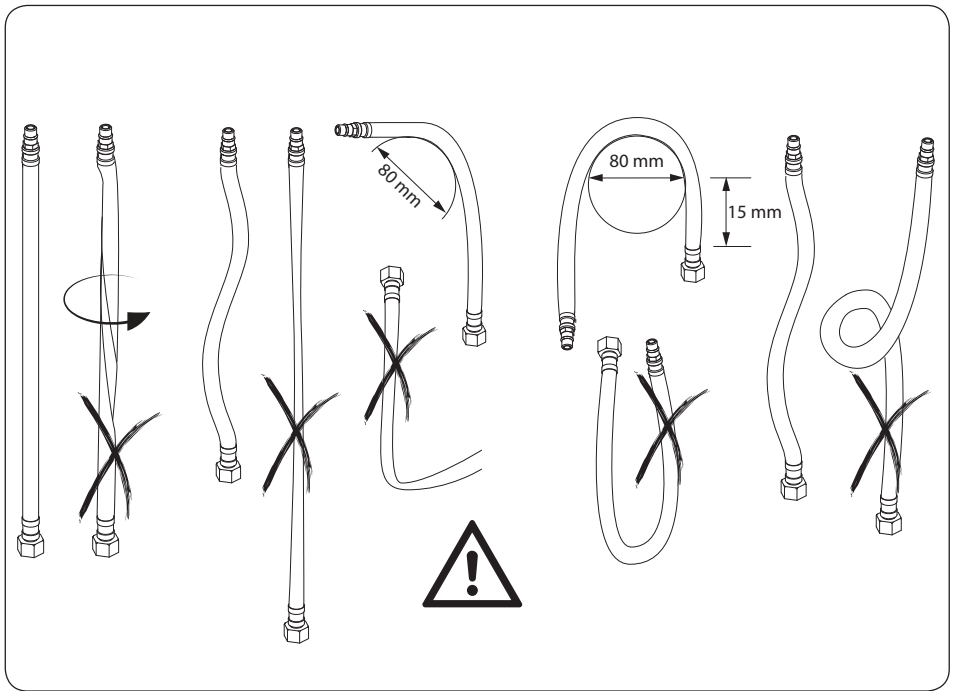
**DK** BETJENING /  
VEDLIGEHOELSE  
**FI** KÄYTTÖ/HOITO  
**I** UTILIZZO/  
MANUTENZIONE  
**NL** GEBRUIK/ ONDERHOUD

**PL** OBSŁUGA/PIELĘGNACJA  
**NO** BRUK / PLEIE  
**S** ANVÄNDNING/SKÖTSEL  
**CZ** OBSLUHA/PÉČE

**SK** OBSLUHA/OŠETROVANIE  
**RO** FOLOSIRE/ÎNGRIJIRE







- D**
- Die Reinigung muss bedarfsgerecht ausgeführt werden (öffentlich-gewerblicher Bereich bzw. Privathaushalte).
  - Die Wahl des Reinigungsmittels sollte berücksichtigen, ob es sich um eine Grund- oder Unterhaltsreinigung handelt.
  - Das Reinigungsmittel sollte keine leichtflüchtigen Säuren enthalten. Ebenso sind Ameisen- oder Essigsäure nicht geeignet.
  - Scheuermittel, Padschwämme und Mikrofasertücher sollten nicht verwendet werden.
  - Reinigungsmittel niemals mischen oder überdosiert verwenden.
  - Einwirkzeit dem Grad der Verschmutzung anpassen.
  - Sprühreinigung vermeiden.
  - Armaturen und Accessoires ausreichend mit Wasser spülen.
  - Auch Rückstände von Körperpflegemitteln wie Flüssigseife oder Shampoo können Schäden verursachen.

**GB**

- Cleaning as required (public and commercial properties or private households).
- The choice of cleaning agent shall take into account whether the cleaning task to be performed is to be considered basic or maintenance cleaning.
- The cleaning agent should not contain volatile acids. They also must not contain formic or acetic acid.
- Abrasive agents, abrasive pads and microfibre cloths also should not be used.
- Never mix or overdose cleaning agents.
- Exposure according to degree of soiling.
- Do not spray-clean.
- Rinse fittings and accessories with sufficient amounts of water.
- Residues from body care products such as liquid soap or shampoo may cause damage, too.

**F**

- Le nettoyage doit être effectué selon les besoins (selon le secteur public/commercial et/ou pour un usage ménager privé).
- Le choix du produit de nettoyage doit être pris en considération selon qu'il s'agit d'un entretien régulier ou d'un nettoyage en profondeur.
- Le produit de nettoyage ne doit pas contenir d'acides volatils. De même, les acides acétique ou méthanoïque ne sont pas appropriés.
- Les produits abrasifs, éponges à récurer et chiffons en microfibre ne doivent pas être utilisés.
- Prière de ne jamais utiliser de produits de nettoyage mélangés ou surdosés.
- Le temps d'imprégnation doit être adapté au degré de saleté.
- Prière d'éviter le nettoyage avec des sprays.
- Les robinets et accessoires doivent être rincés avec une bonne quantité d'eau.
- Les résidus des produits d'hygiène corporelle comme le savon liquide ou le shampoing peuvent causer des dommages.

**E**

- La limpieza debe realizarse dependiendo de las necesidades (áreas públicas-comerciales u hogares).
- Al elegir el producto de limpieza, tenga en cuenta si se trata de una limpieza a fondo o de mantenimiento.
- El producto de limpieza no debe contener ácidos volátiles. Tampoco son adecuados los ácidos fórmico o acético.
- No deben utilizarse productos de limpieza abrasivos, estropajos ni trapos de microfibra.
- No mezclar nunca ni utilizar en dosis excesivas los productos de limpieza.
- Ajustar el tiempo de actuación al grado de suciedad.
- Evitar la limpieza con pulverizadores.
- Aclarar con suficiente agua la grifería y los accesorios.
- Los restos de productos de cosmética como jabón líquido o champú también pueden producir daños.

**DK**

- Rengøringen skal udføres passende til behovet (offentligt/erhvervsmæssigt område eller private husholdninger).
- Ved valget af rengøringsmidlet skal man tage hensyn til, om det drejer sig om en løbende eller hovedrengøring.
- Rengøringsmidlet må ikke indeholde letflygtige syrer. Myre- og eddikesyre egner sig heller ikke.
- Skuremidler, skuresvampe og mikrofiberklude bør ikke anvendes.
- Rengøringsmidler må aldrig blandes eller overdoseres.
- Indvirkningstiden skal tilpasses til graden af forurening.
- Rengøring med spray skal undgås.
- Armaturer og tilbehør skal skylles med en tilstrækkelig mængde vand.
- Også rester af kropsplejemidler som f.eks. flydende sæbe eller shampoo kan forårsage skader.

**FI**

- Puhdistus täytyy olla tarpeen mukainen (julkinen-ammattillinen alue tai kotitaloudet).
- Puhdistusaineen valinta on otettava huomioon ja arvioitava, onko kyseessä perus- vai ylläpitopuhdistus.
- Puhdistusaineen ei pitäisi sisältää helposti haihtuvia happoja. Muurahais- tai etikkahappo evät ole myöskään sopivia.
- Hankausaineita, pesusieniä tai mikroliinoja ei pitäisi käyttää.
- Pesuaineita ei saa koskaan käyttää toisiinsa sekoitettuina tai yliannostettuina.
- Vaikutusaika on sovittava likaantumisasasteeseen.
- Sumutuspuhdistusta on vältettävä.
- Armatuurit ja lisälaitteet on huuhdeltava runsaalla vedellä.
- Myös kehonhoitoaineiden jäämät sekä nestesaippuat ja shampoo voivat aiheuttaa vahinkoa.

**I**

- La pulizia deve essere eseguita secondo necessità (in ambienti commerciali pubblici come in ambito domestico).
- La scelta del detergente deve essere valutata con attenzione in base al tipo di pulizia da eseguire, ovvero di base o manutentiva.
- Il detergente non deve contenere acidi volatili. Similmente, evitare di utilizzare acido formico o acetico.
- Evitare di utilizzare polveri abrasive, spugne o panni in microfibra.
- Non miscelare il detergente con un altro prodotto né utilizzare un quantitativo eccessivo dello stesso.
- Pulire proporzionalmente al grado di sporco.
- Evitare di pulire con spray.
- Risciacquare miscelatore e accessori con abbondante acqua.
- Si noti che possono causare danni anche i residui di prodotti utilizzati per l'igiene personale, quali sapone liquido o shampoo.

NL

- Maak het artikel schoon indien nodig (al naar gelang de openbare/commerciële sector en/of voor huishoudelijk gebruik).
- Kies een gepast schoonmaakmiddel naar gelang het uit te voeren onderhoud.
- Het schoonmaakmiddel mag geen vluchtige zuren bevatten. Schoonmaakmiddelen met azijnzuur of methaanzuur zijn tevens niet geschikt.
- Gebruik geen schuurmiddelen, schuursponsjes en microvezeldoeken.
- Gebruik nooit verschillende schoonmaakmiddelen door elkaar of teveel schoonmaakmiddel.
- De doordrenkingstijd moet in overeenstemming met de vuilheidsgraad zijn.
- Maak het product niet schoon met sprays.
- Spoel de kranen en toebehoren met voldoende water.
- Resten van lichaamsverzorgingsproducten zoals vloeibare zeep of shampoo kunnen schade veroorzaken.

PL

- Oczyszczanie musi być wykonywane zgodnie z zapotrzebowaniem (zakres publiczno-gospodarczy wzgl. prywatne gospodarstwa domowe).
- Wybór środka czyszczącego powinien uwzględnić, czy chodzi o czyszczenie podstawowe lub konserwacyjne.
- Środek czyszczący nie powinien zawierać łatwo ulatniających się kwasów. Nie nadaje się także kwas mrówkowy lub octowy.
- Nie wolno stosować środków szorujących, gąbek szorujących i ścierek z mikrołókniny.
- Środków czyszczących nigdy nie wolno ze sobą mieszać lub dozować wyżej niż podano w ulotce.
- Czas oddziaływania należy dostosować do stopnia zabrudzenia.
- Unikać czyszczenia przez rozpylanie.
- Armatury i wyposażenie spłukiwać wystarczającą ilością wody.
- Także pozostałości środków higieny osobistej jak mydło w płynie lub szampon mogą spowodować szkody.

NO

- Rengjoring utføres etter behov (offentlig område/arbeidsplass eller privat husholdning).
- Rengjøringsmiddel velges utfra type renhold; dvs. om det dreier seg om en grundig rengjøring eller daglig pleie.
- Rengjøringsmiddelet skal ikke inneholder flyktige syrer.. Maursyre eller eddiksyre egner seg heller ikke.
- Bruk ikke skuremiddel, skuresvamp eller microfiberklut.
- Rengjøringsmidler skal ikke blandes eller brukes i større doser enn angitt.
- Tilpass virketiden til graden av tilsmussing.
- Unngå å bruke spraymidler.
- Skyll armaturer og tilbehør godt med vann
- Rester av kroppspleiemidler som såpe eller shampoo kan forårsake skader.

- S**
- Rengöring ska ske efter behov (offentliga/kommersiella områden resp. privathushåll).
  - Vid val av rengöringsmedel bör du tänka på om det lämpar sig för grund- eller underhållsrengöring.
  - Rengöringsmedlet bör inte innehålla lättflytande syror. Myr- och ättiksyra lämpar sig heller inte.
  - Använd inte skurmedel, skursvamp eller mikrofiberdukar.
  - Blanda aldrig och överdosera inte rengöringsmedel.
  - Anpassa verkningstiden till nedsmutsningsgraden.
  - Undvik sprutrengöring.
  - Skölj armaturer och tillbehör med tillräckligt mycket vatten.
  - Även rester av kroppsvårdsprodukter som flytande två eller schampo kan orsaka skador.

- CZ**
- Čištění musí být prováděno podle potřeby (veřejně podnikatelská sféra resp. soukromé domácnosti).
  - Volba čisticího prostředku by měla zohlednit, zda se jedná o důkladné nebo údržbové čištění.
  - Čistící prostředek by neměl obsahovat lehké prchavé kyseliny. Právě tak nejsou vhodné kyselina mravenčí a octová.
  - Abrázivní prostředky, houbičky na nádobí a mikrovláknové hadříky by neměly být
  - Čistící prostředky nikdy nemíchat nebo nepoužívat předávkované.
  - Přizpůsobit dobu působení stupni znečištění.
  - Vyhnout se čištění postřikem.
  - Armatury a doplňky propláchnout dostatečně vodou.
  - Rovněž zbytky prostředků péče o tělo jako kapalné mýdlo nebo šampon mohou způsobit poškození.

- SK**
- Čistenie sa musí vykonávať podľa potreby (verejná podnikateľská oblasť alebo súkromné domácnosti).
  - Pri voľbe čistiaceho prostriedku musíte rešpektovať skutočnosť, či ide o základné alebo údržbárske čistenie.
  - Čistiace prostriedky nemôžu obsahovať žiadne rýchlo prchavé kyseliny. Takisto nie je vhodná kyselina mravčia alebo octová.
  - Nemali by sa používať drhnuce prostriedky, špongie a handričky s mikrovláknami.
  - Čistiace prostriedky sa nemôžu nikdy zmiešavať alebo predávkovať.
  - Prispôbte dobu pôsobenia stupňu znečistenia.
  - Zabráňte čisteniu striekaním.
  - Vypláchnite armatúry a príslušenstvo dostatočným množstvom vody.
  - Tiež zvyšky ošetrovacích telových prostriedkov ako tekuté mydlo alebo šampón môžu spôsobiť škody.

RO

- Curățarea trebuie făcută conform necesităților (domenii publice-profesionale, resp. gospodării private).
- Alegerea agentului de curățare trebuie să ia în considerare dacă este vorba despre o curățare de bază sau una de întreținere.
- Agentul de curățare nu trebuie să conțină acizi ușor volatili. De asemenea, acidul formic și acidul acetic nu sunt potriviți.
- Nu trebuie folosiți agenți de frecare, bureți și cârpe din microfibre.
- Nu amestecați niciodată și nu supradozați agenții de curățare.
- Adaptați durata de acționare gradului de murdărire.
- Evitați curățările prin împrăscare.
- Spălați cu apă suficientă armăturile și accesoriile.
- Chiar și resturile de substanțe pentru îngrijire corporală, cum ar fi săpunul lichid sau șamponul pot produce stricăciuni.



**Globe Union Germany GmbH & Co. KG**  
**Dreherstraße 11**  
**59425 Unna**  
**Germany**  
**Tel: 0049 (0) 2303-96916-30**