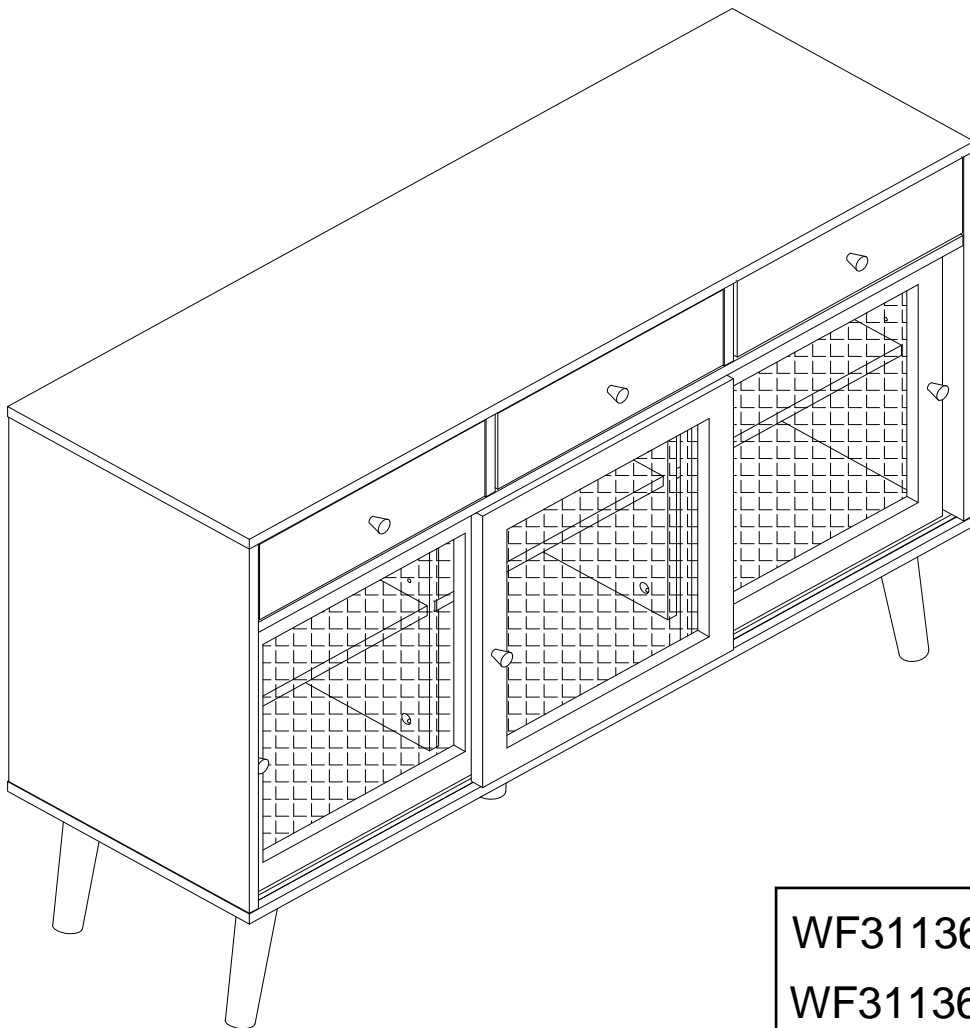


Our product will be delivered to you in 2 packages. The delivery times of these 2 packages may differ, please be patient and thank you for your understanding.

Unser Produkt wird Ihnen in 2 Paketen geliefert. Die Lieferzeiten dieser 2 Pakete können abweichen, bitte haben Sie etwas Geduld und vielen Dank für Ihr Verständnis.

Notre produit vous sera livré en 2 colis. Les délais de livraison de ces 2 colis peuvent différer, soyez patient et merci de votre compréhension.

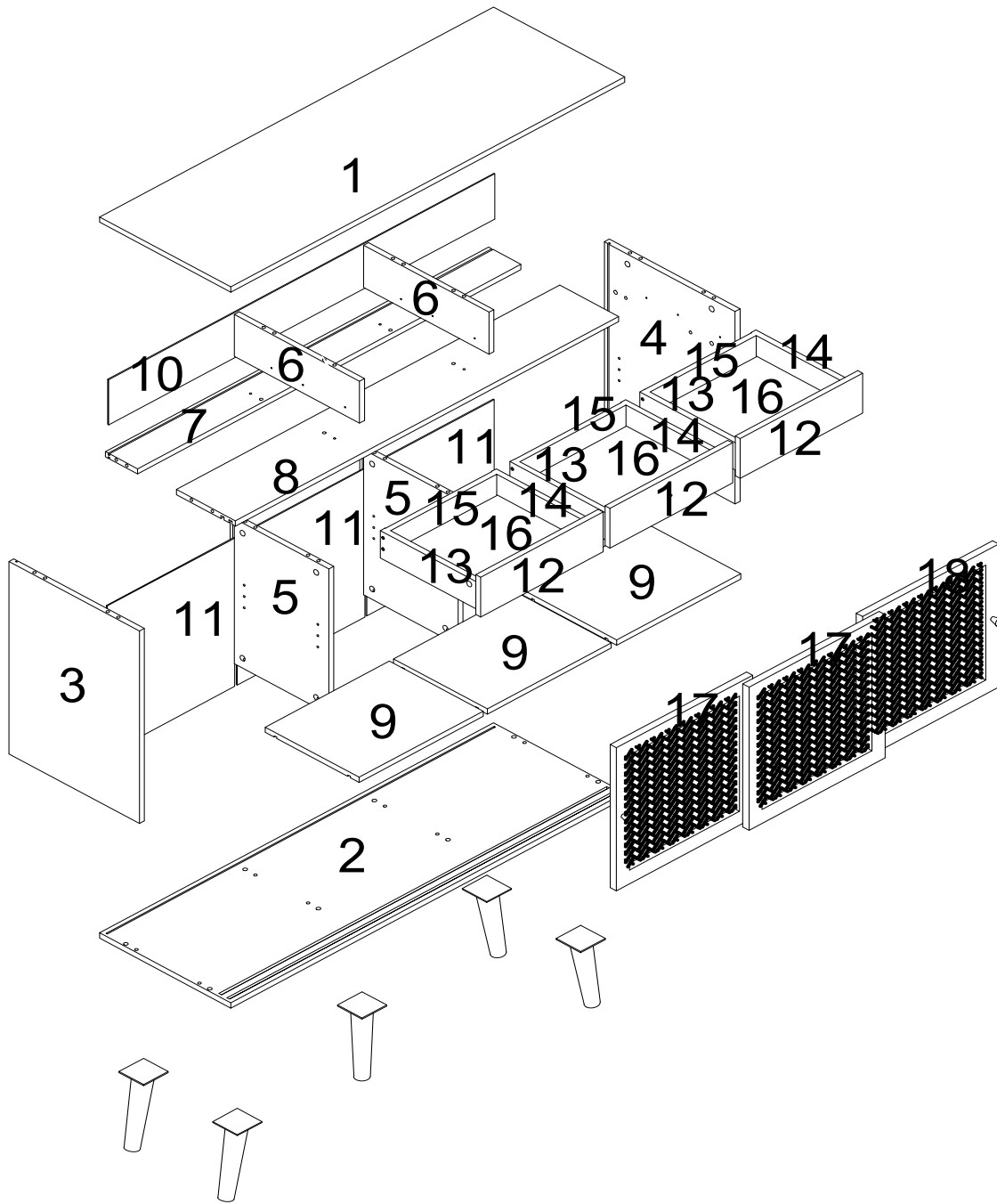


WF311361AAW

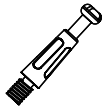
WF311363AAW

WF311361AAA

WF311363AAA



A*30



B*30



C*34



Φ8*30

D*6



E*16



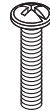
Φ3.5*35

F*30



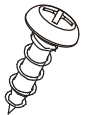
Φ3.5*14

G*3

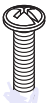


M6*24

H*20

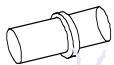


I*3



M6*18

J*12



CL*3



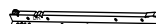
CR*3



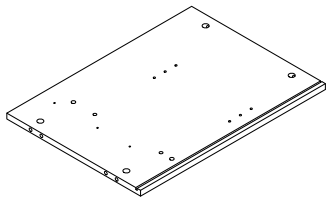
DL*3



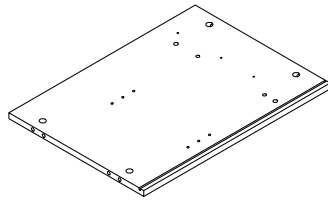
DR*3



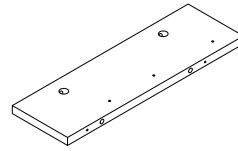
WF311361AAW



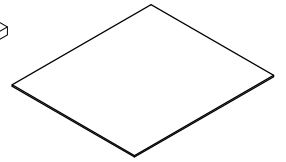
④*1



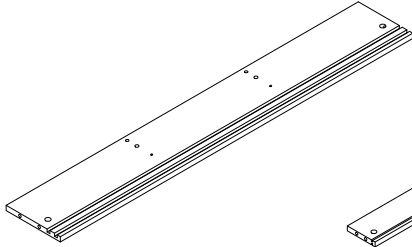
③*1



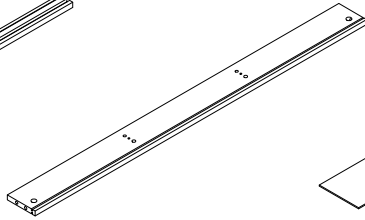
⑥*2



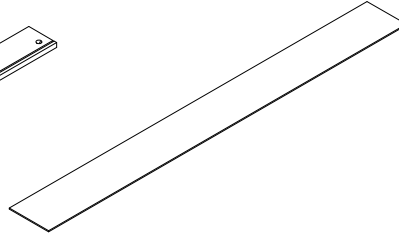
⑯*3



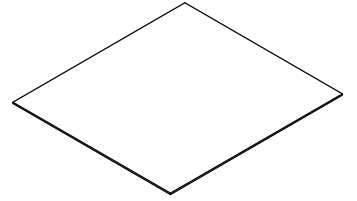
⑧*1



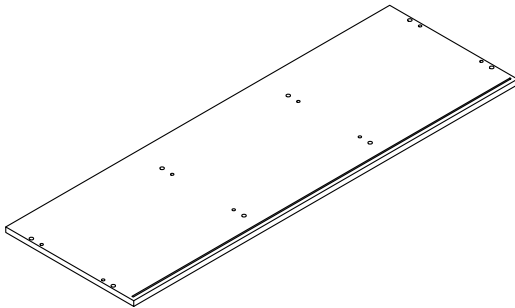
⑦*1



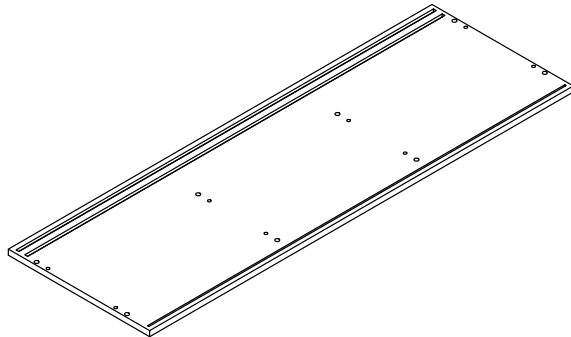
⑩*1



⑪*3

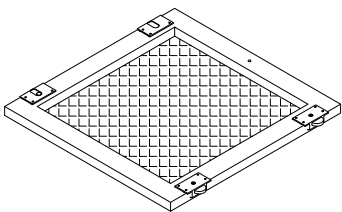


①*1

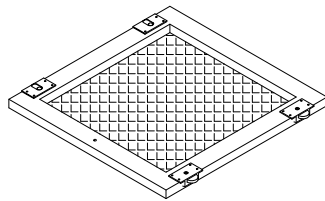


②*1

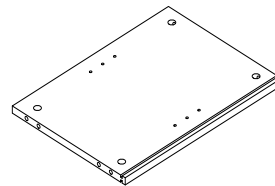
WF311363AAD



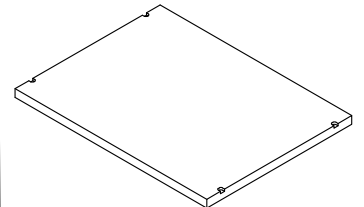
⑰*2



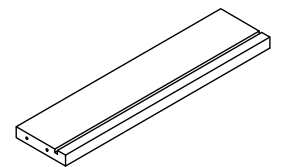
⑱*1



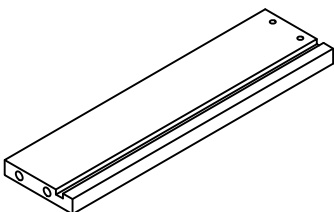
⑤*2



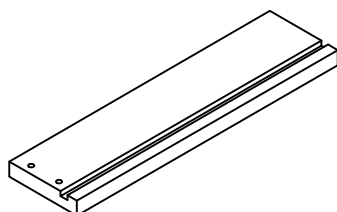
⑨*3



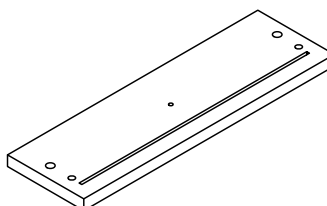
⑮*6



⑬*3



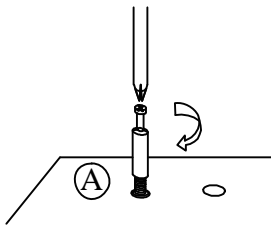
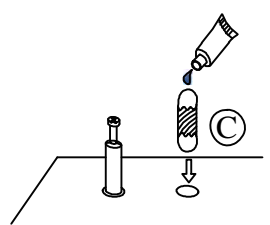
⑭*3

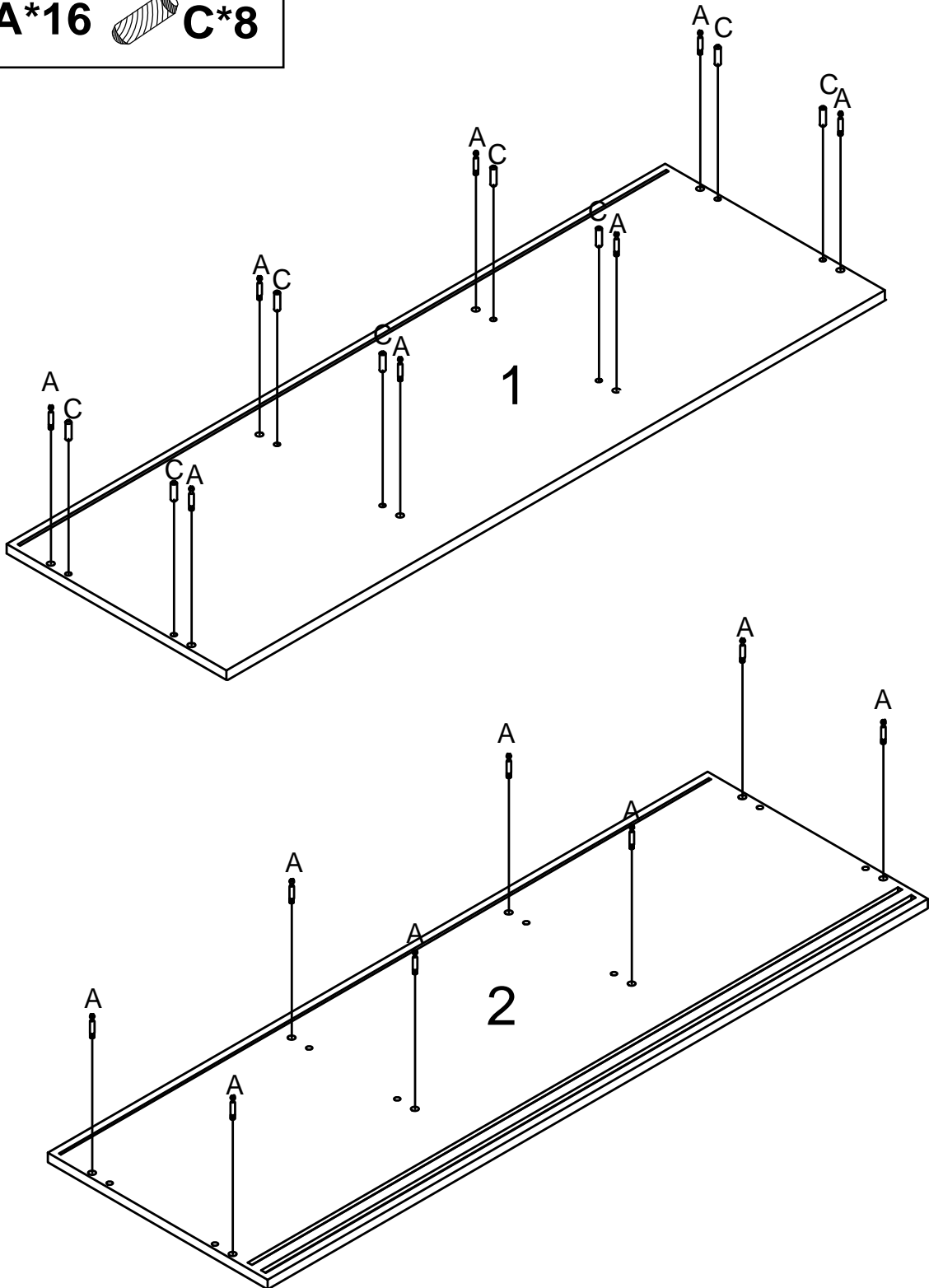
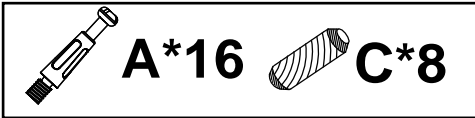


⑫*3

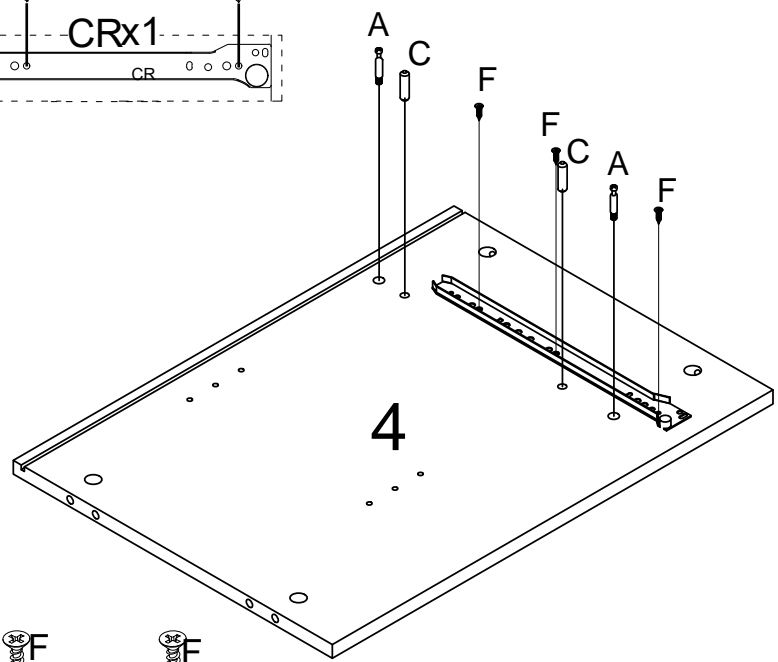
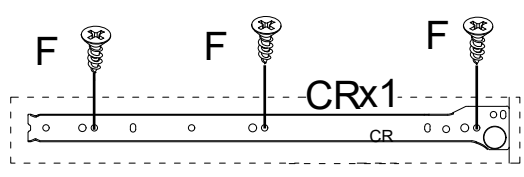
Hardware-Tasche

Step 1
Schritt 1

 <p>Gently screw cam bolt into the threaded anchor.</p>	 <p>Lightly glue one end of the wood dowel and tap halfway into hole.</p>
<p>Schrauben Sie den Nockenbolzen vorsichtig in den Gewindeanker.</p>	<p>Kleben Sie ein Ende des Holzdübelns leicht fest und klopfen Sie zur Hälfte in das Loch.</p>
<p>Vissez doucement le boulon de came dans l'ancrage fileté.</p>	<p>Collez légèrement une extrémité du goujon à bois et tapotez à mi-chemin dans le trou.</p>

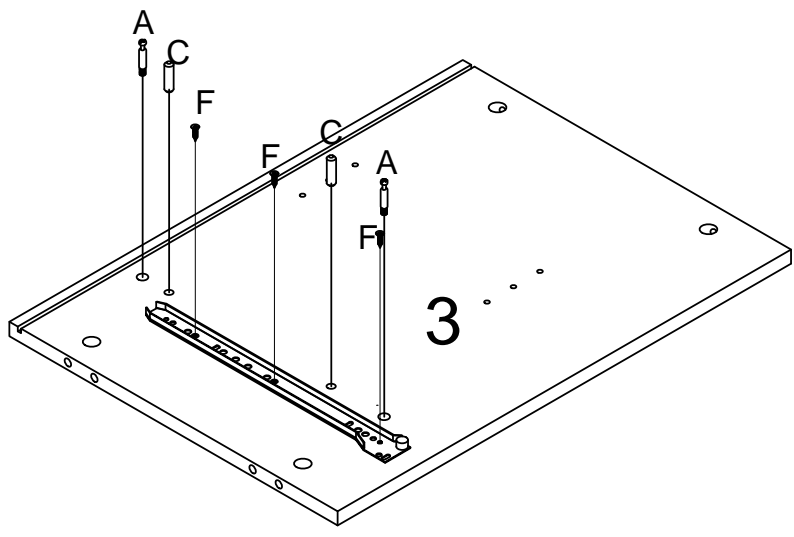
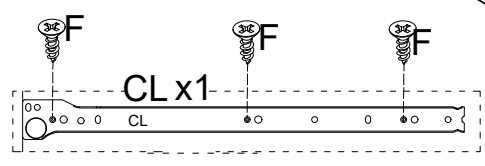


Step 2 Schritt 2



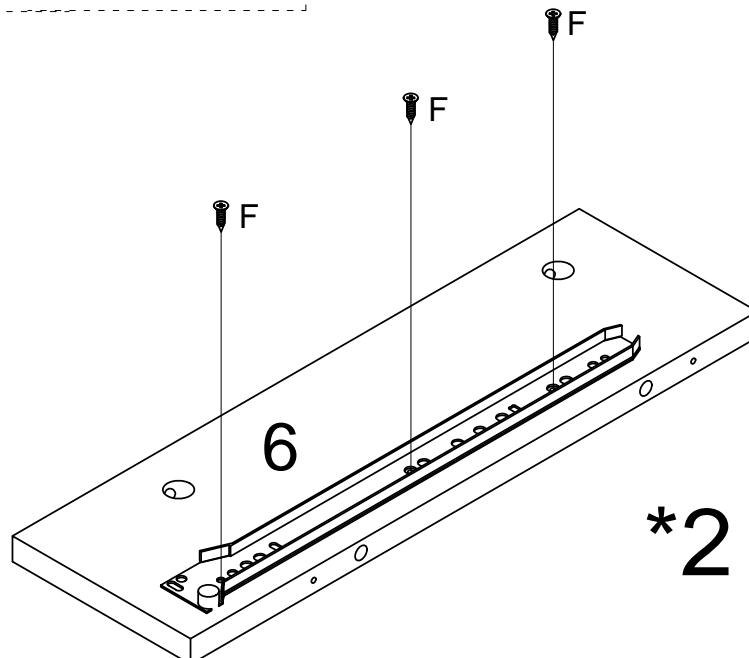
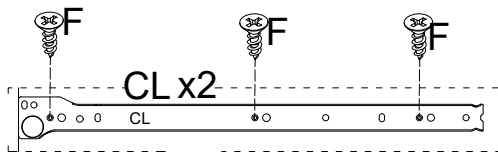
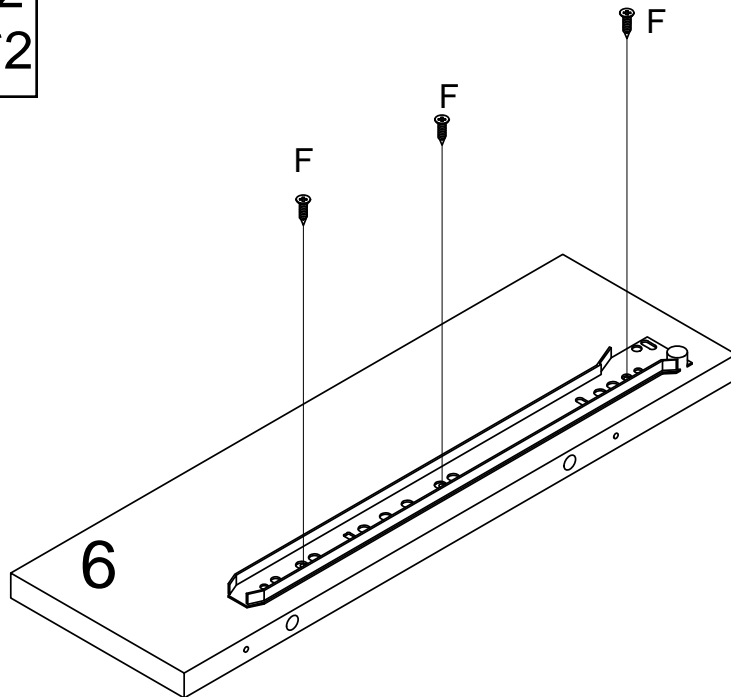
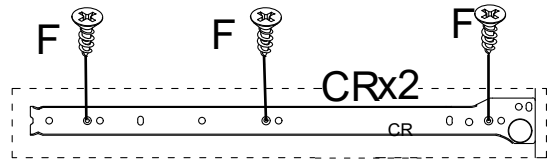
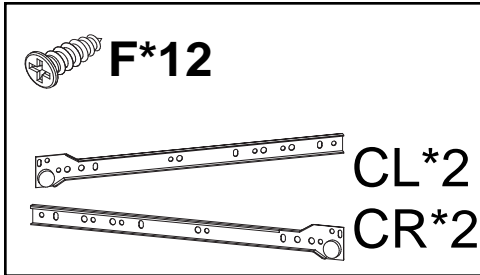
Parts list diagram showing the components for this step:

- CR*1 (Rail)
- CL*1 (Rail)
- A*4 (Screw)
- C*4 (Screw)
- F*6 (Screw)

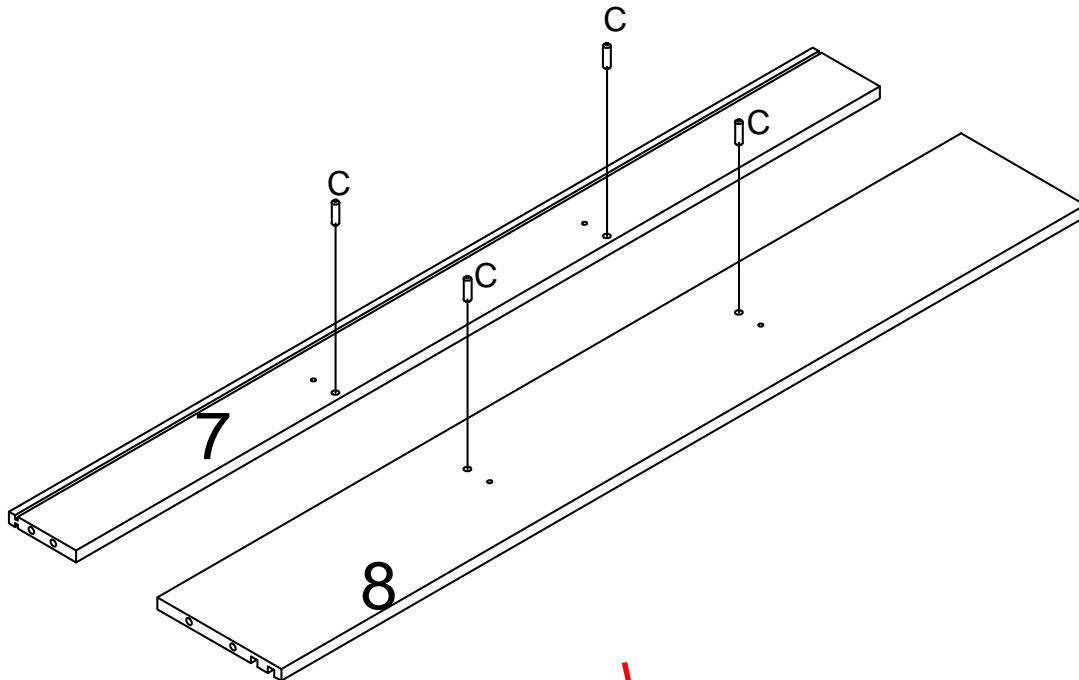
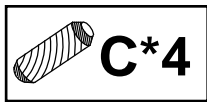


Step 3

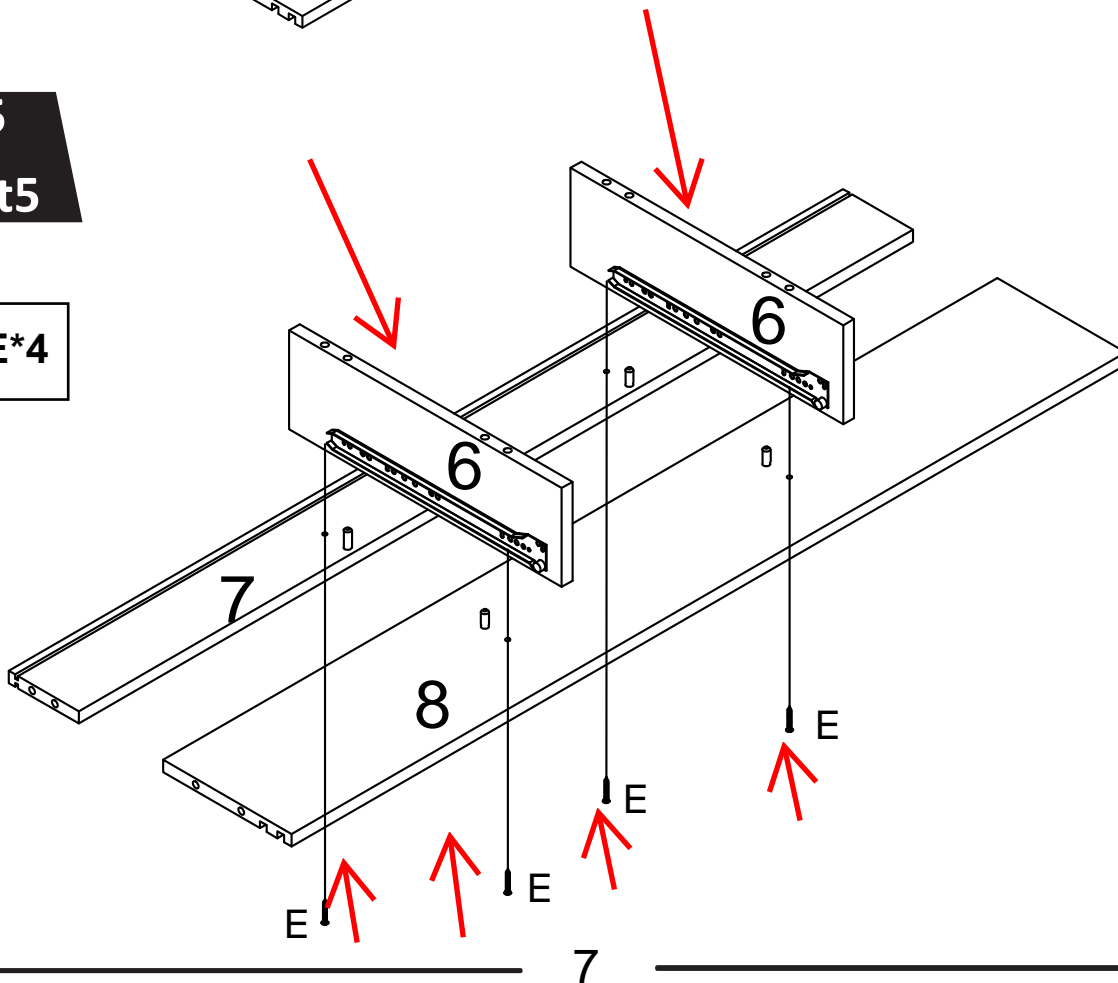
Schritt 3



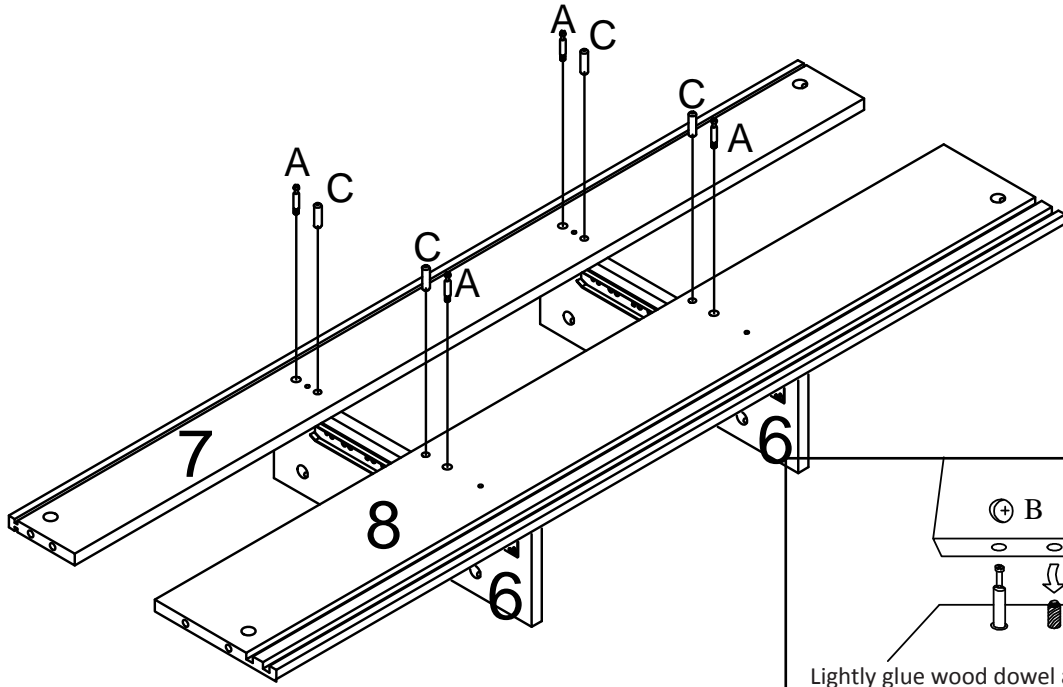
Step 4
Schritt4



Step 5
Schritt5

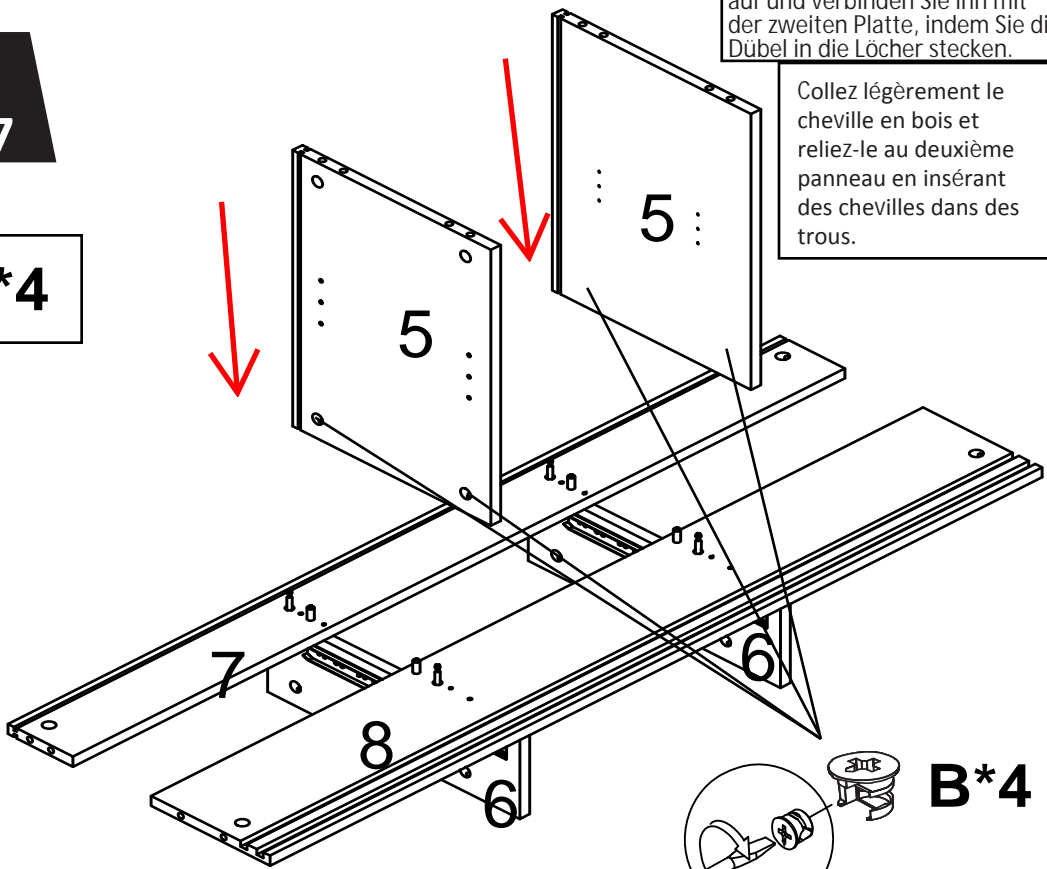


Step 6
Schritt 6

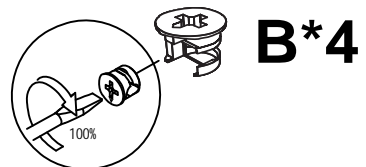


<p>Lightly glue wood dowel and connect to second panel by inserting dowels into holes.</p>	<p>Screw the camlock firmly into locked position.</p>
<p>Kleben Sie den Holzdübel leicht auf und verbinden Sie ihn mit der zweiten Platte, indem Sie die Dübel in die Löcher stecken.</p>	<p>Schrauben Sie das Camlock fest in die verriegelte Position.</p>

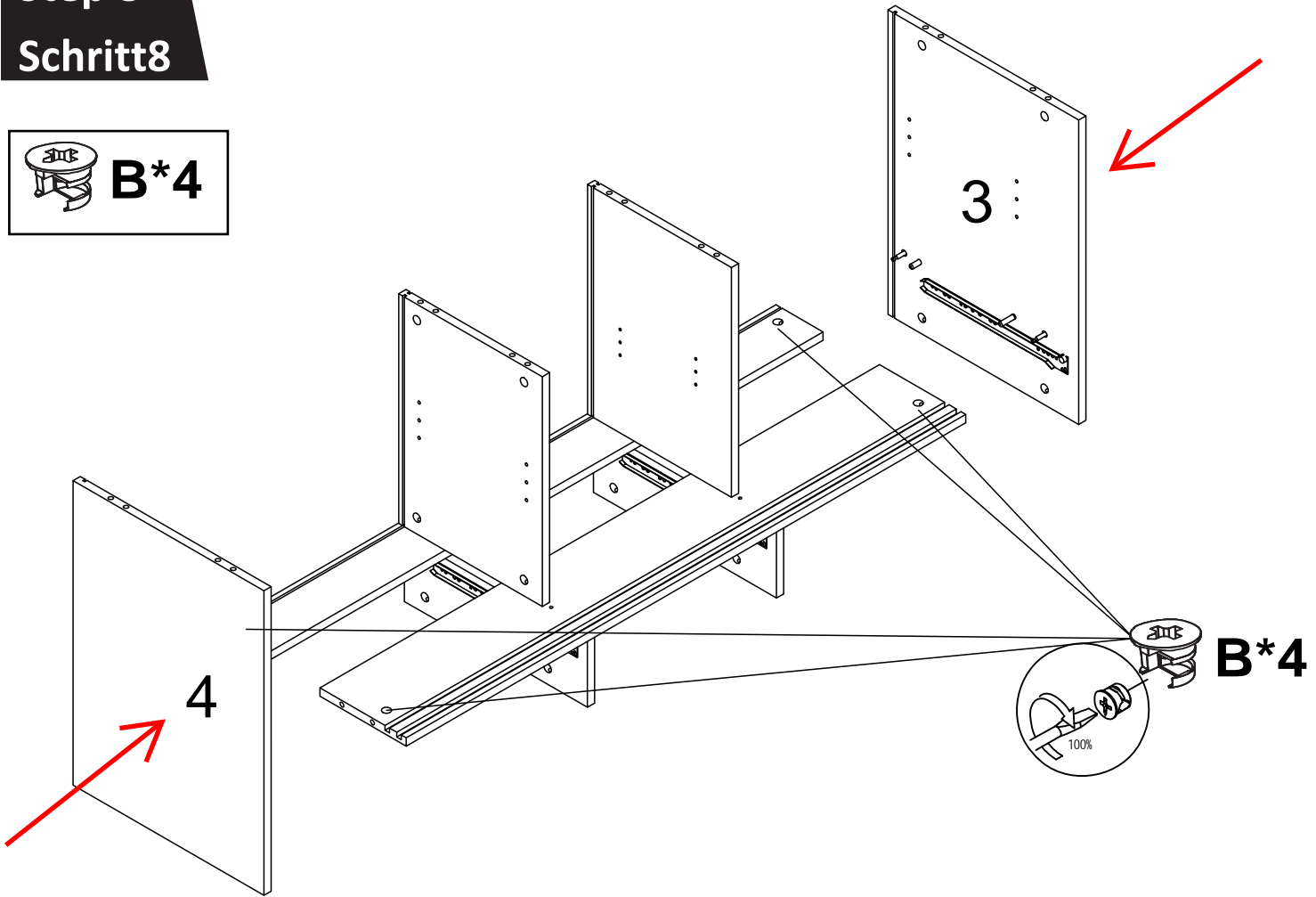
Step 7
Schritt 7



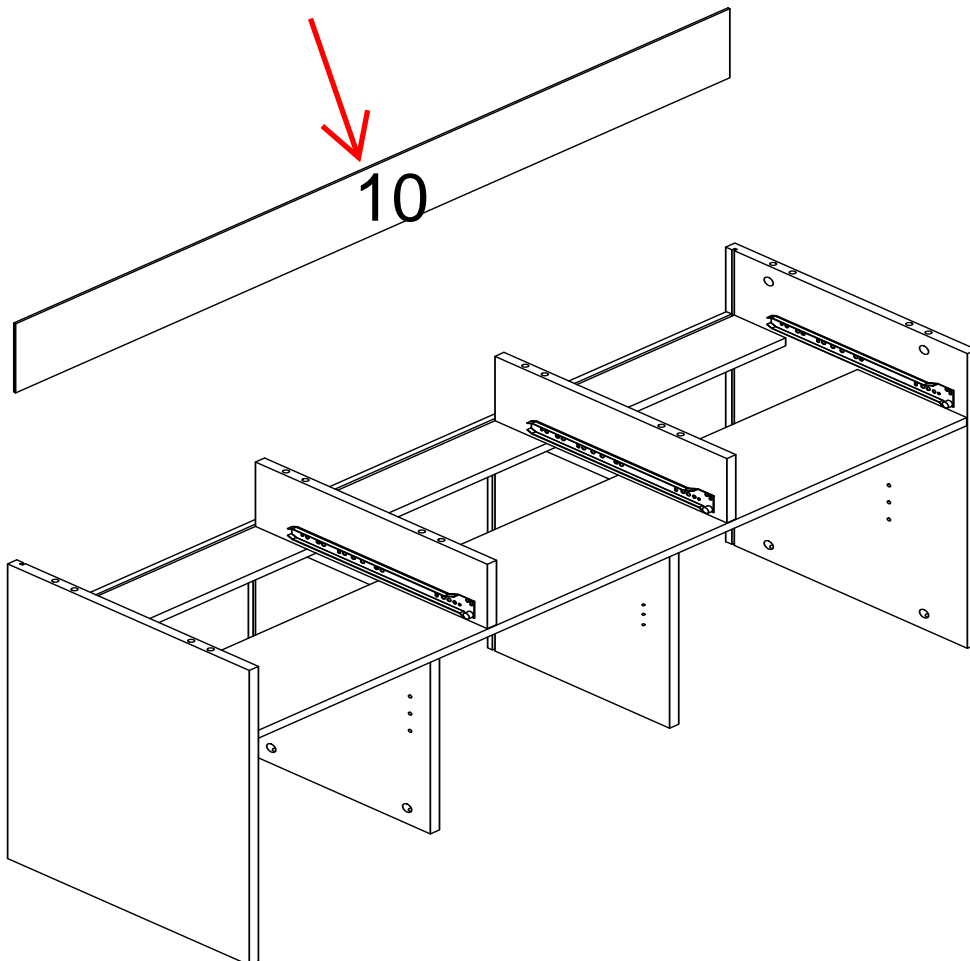
<p>Collez légèrement le cheville en bois et reliez-le au deuxième panneau en insérant des chevilles dans des trous.</p>	<p>Vissez fermement le camlock en position verrouillée.</p>
---	---



Step 8
Schritt8

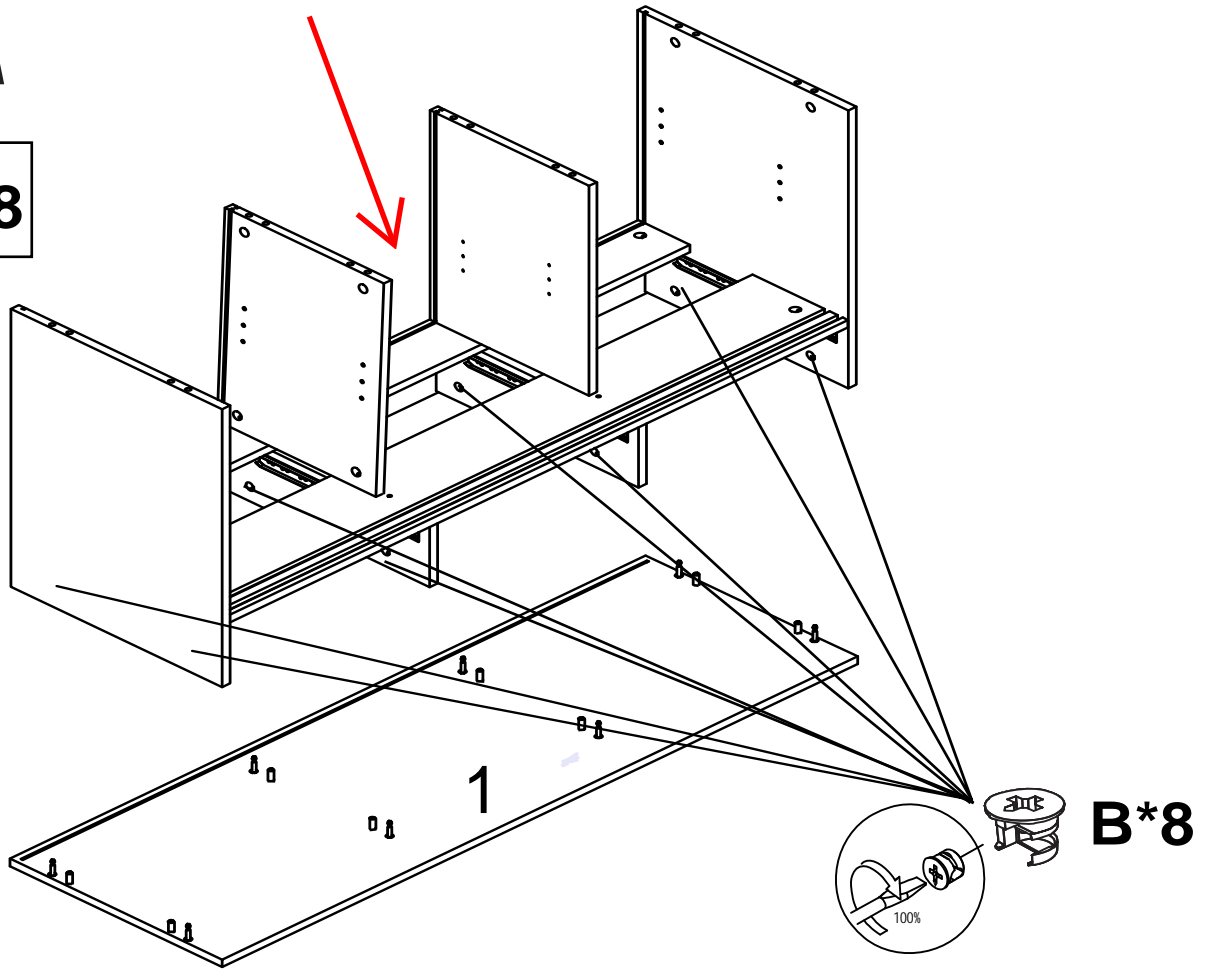


Step 9
Schritt9



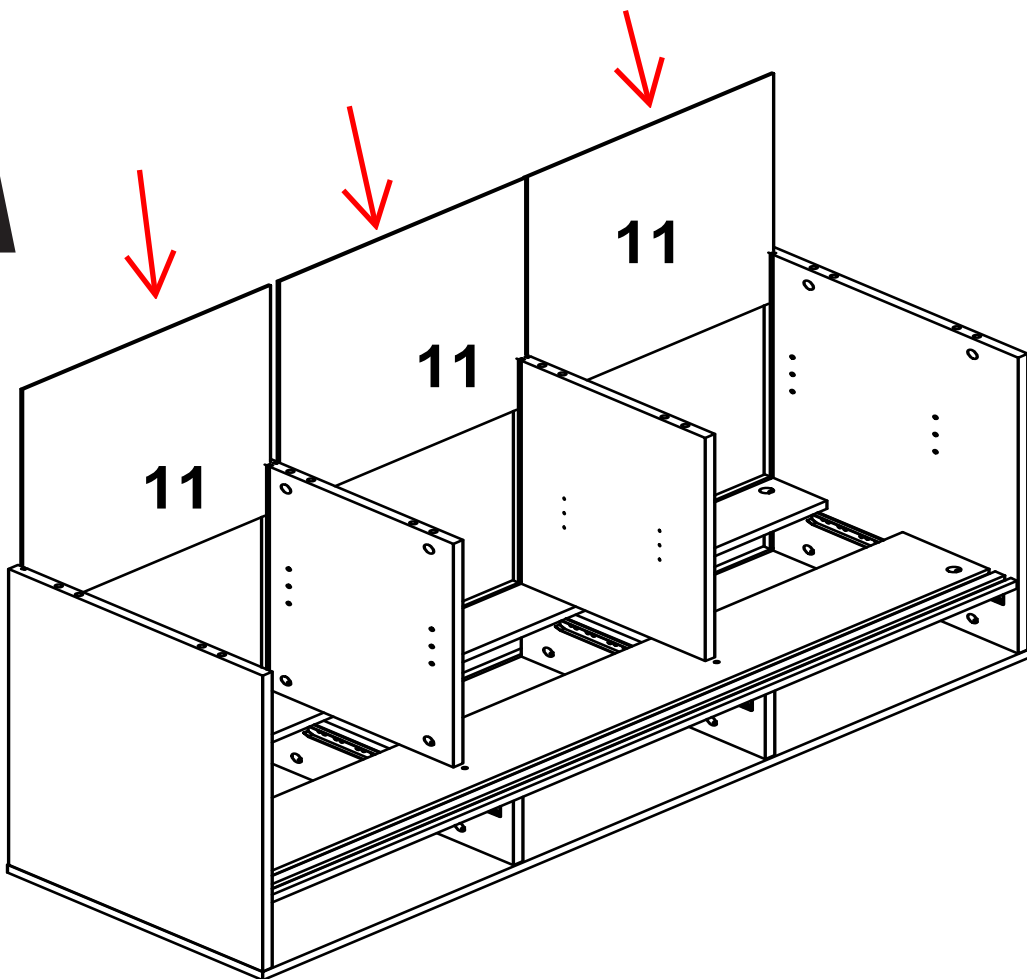
Step 10

Schritt10

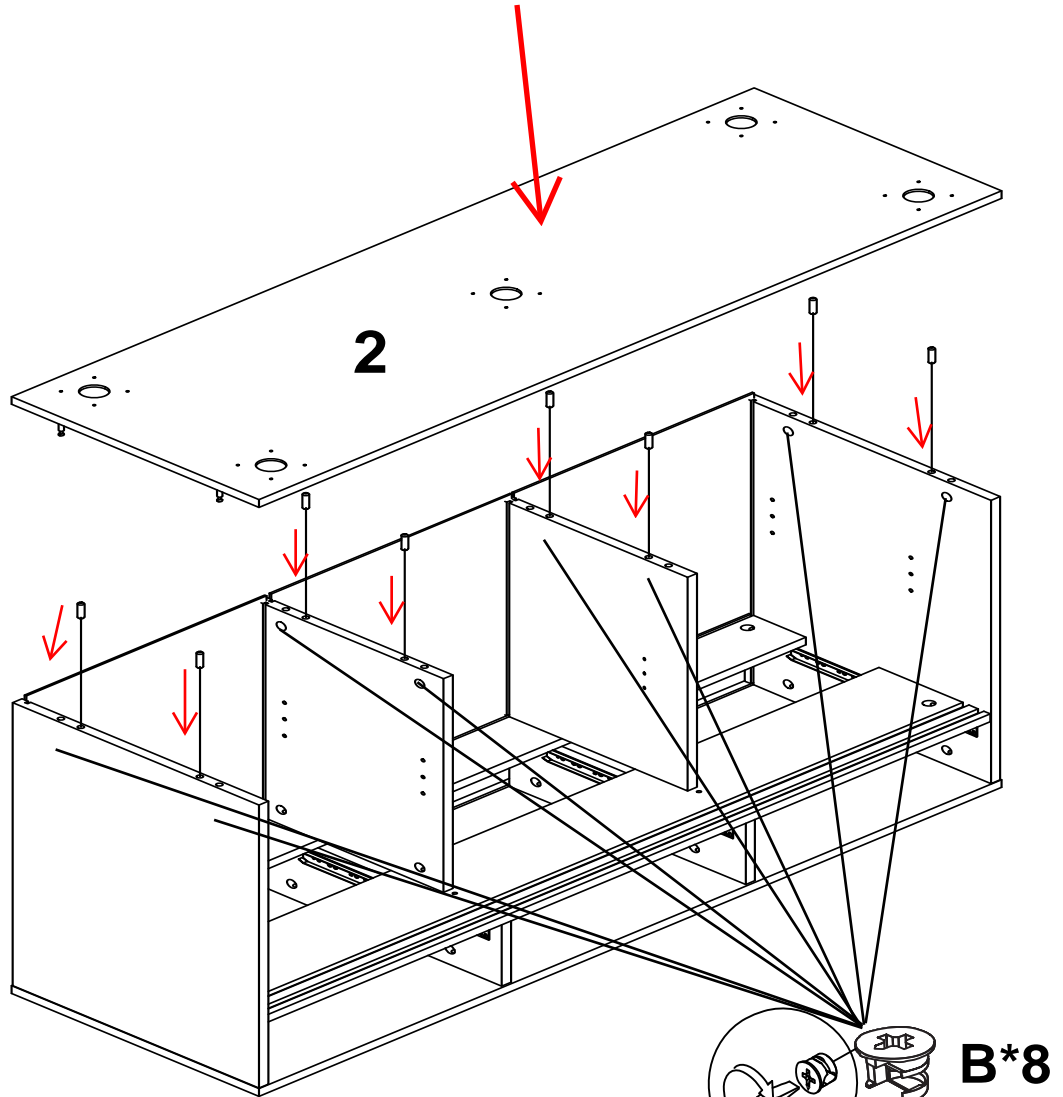
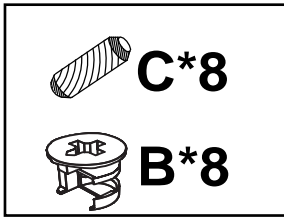


Step 11

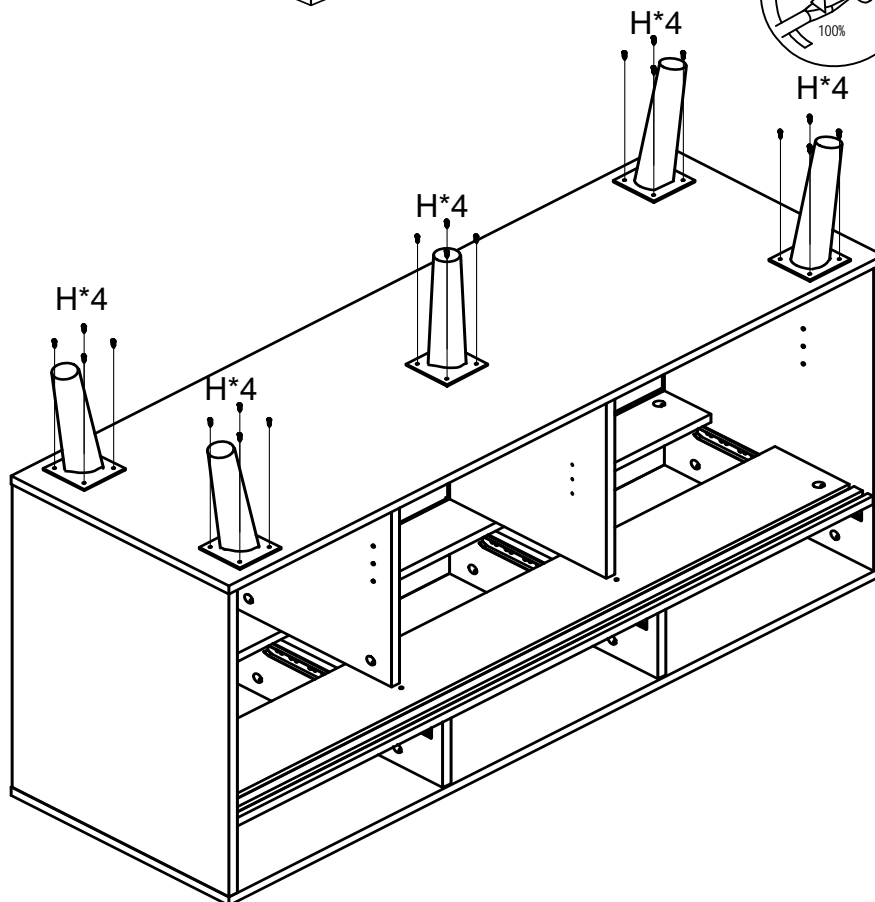
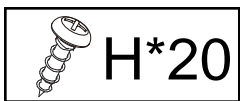
Schritt11

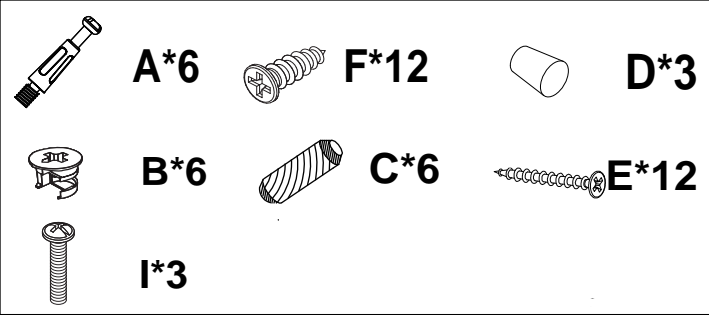


Step 12
Schritt12

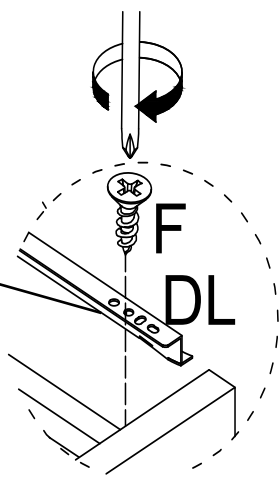
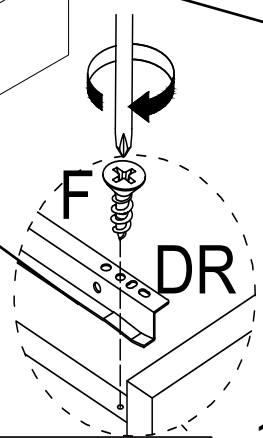
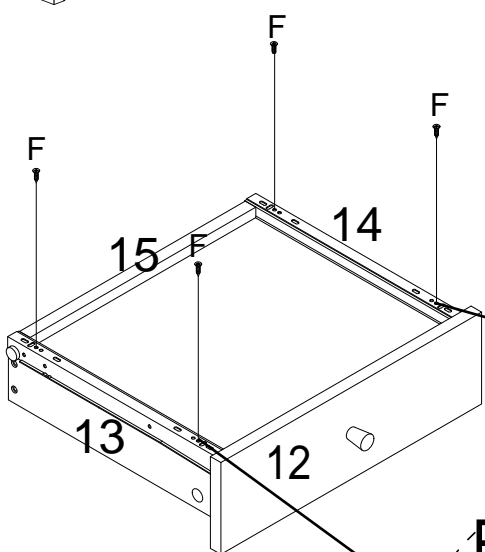
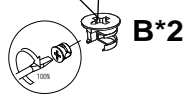
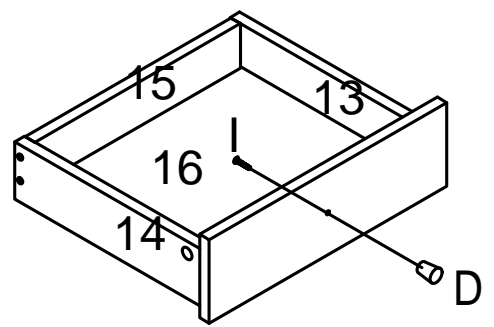
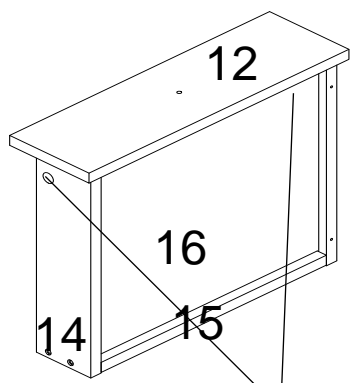
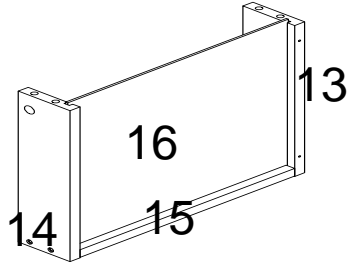
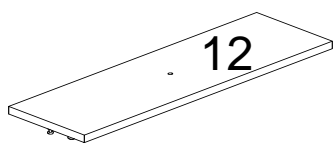
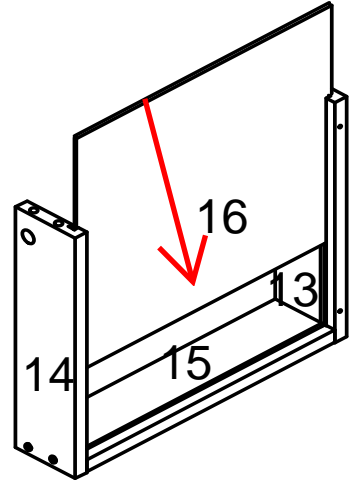
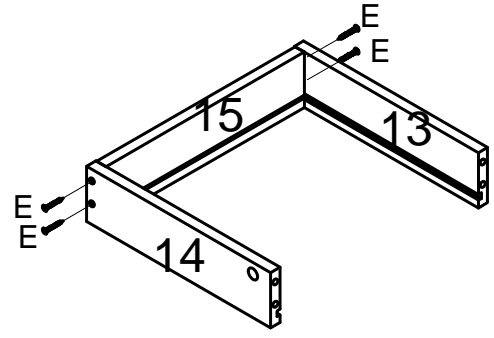
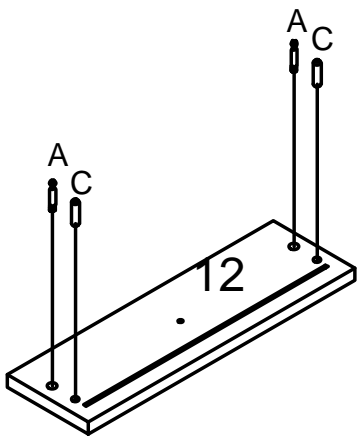
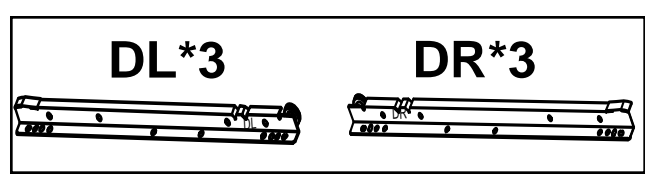


Step 13
Schritt13



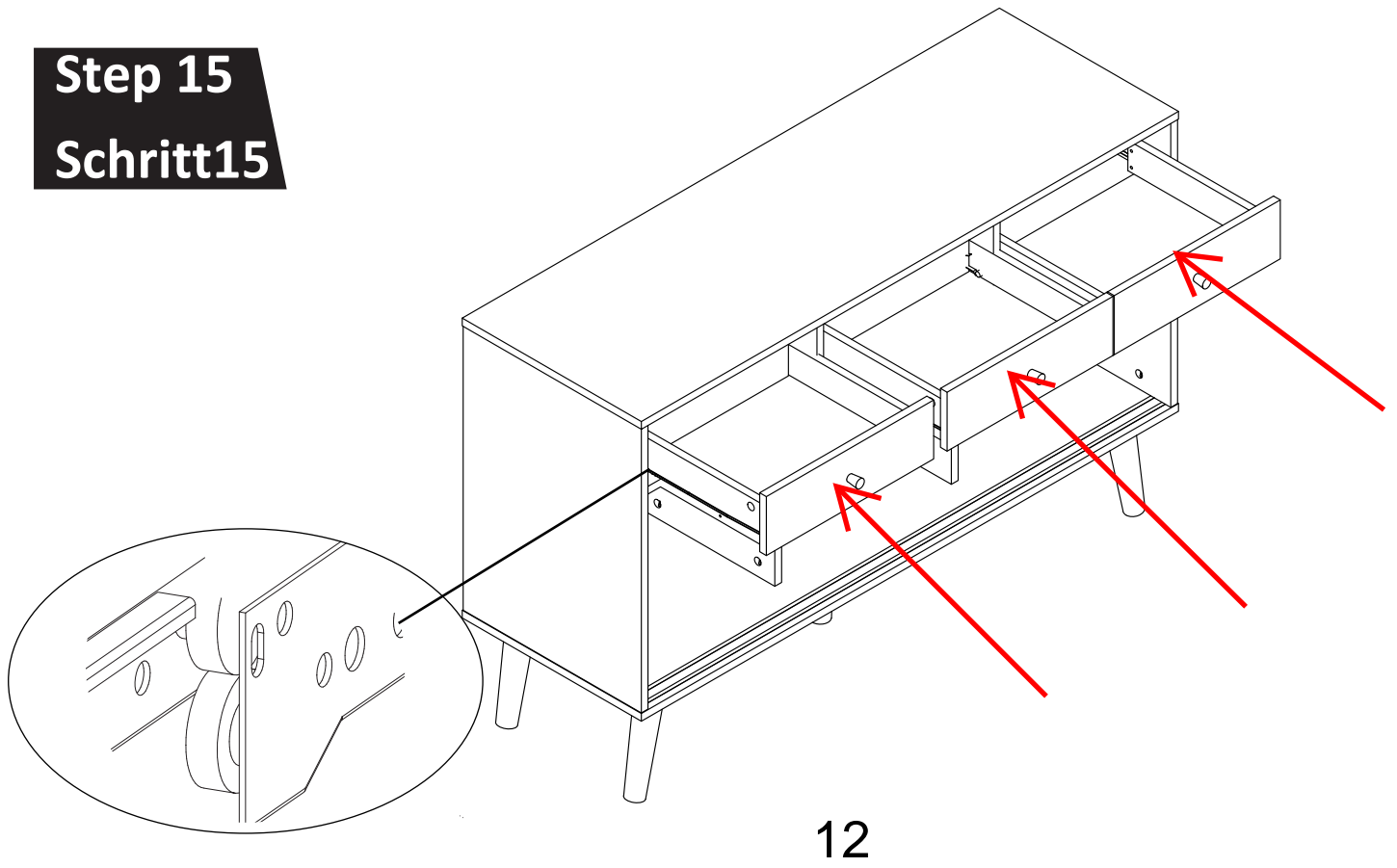


Step 14
Schritt 14

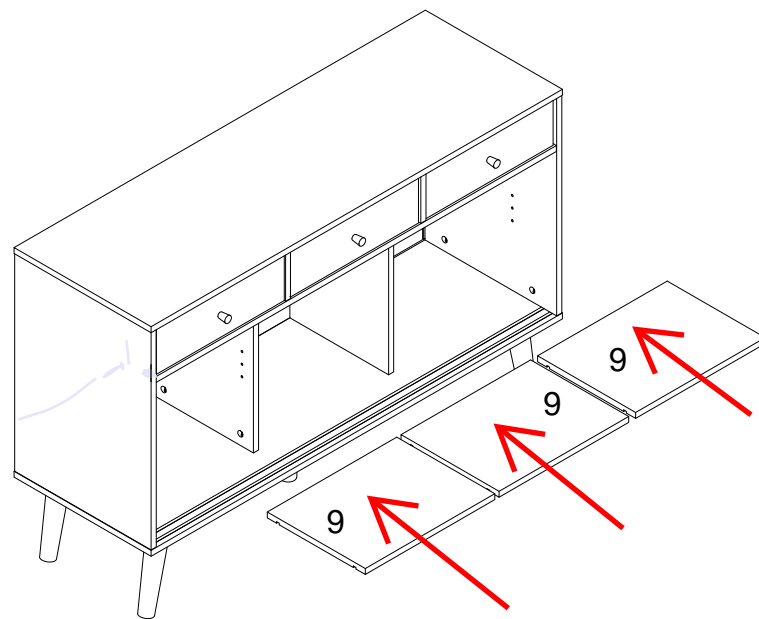
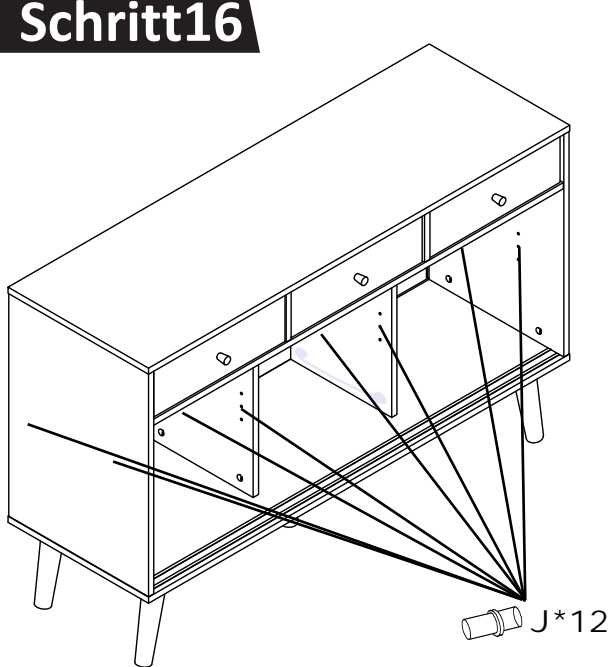
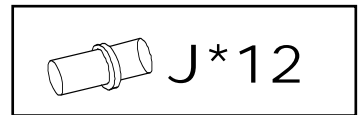


***3**

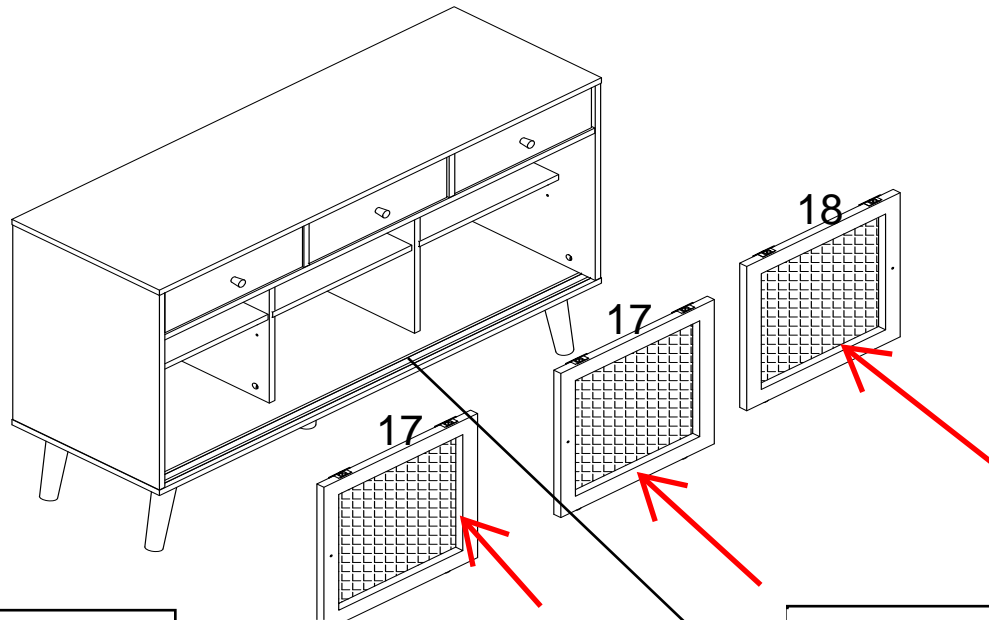
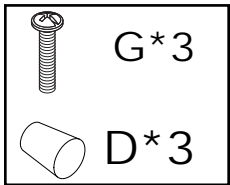
Step 15
Schritt15



Step 16
Schritt16



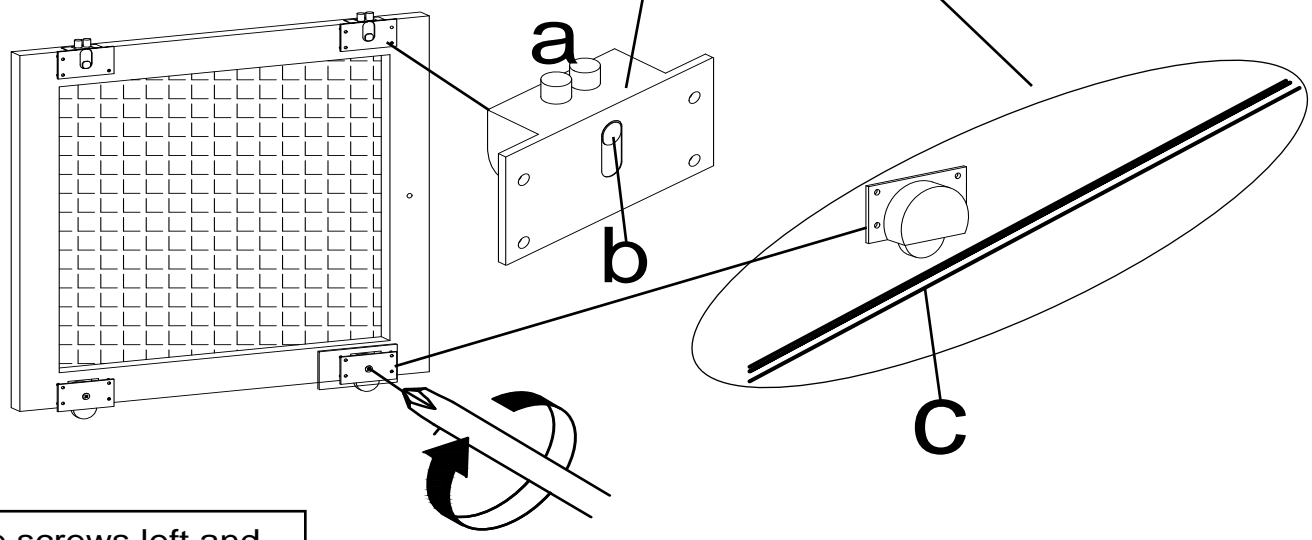
Step 17
Schritt 17



Drücken Sie a und setzen Sie nach dem Einbau der Tür c in die Schiene ein und drücken Sie b

Press a and after installing the door, put c into the track and press b

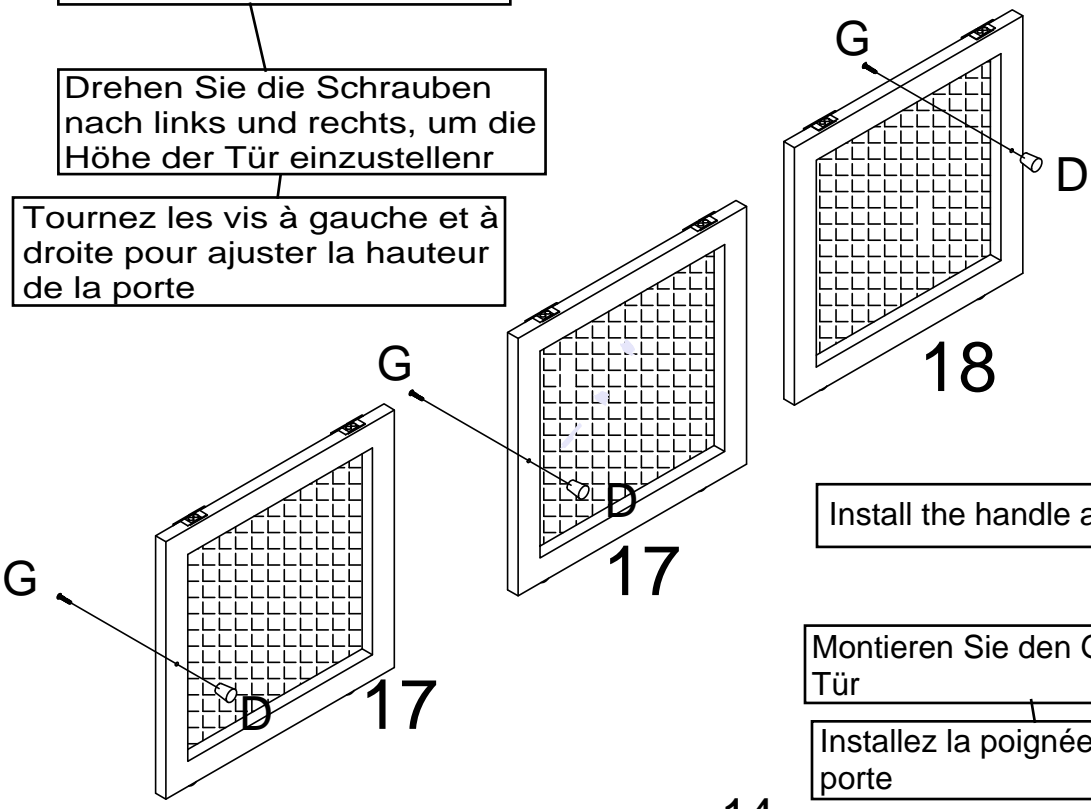
Appuyez sur a et après avoir installé la porte, mettez c dans le rail et appuyez sur b



Twist the screws left and right to adjust the height of the door

Drehen Sie die Schrauben nach links und rechts, um die Höhe der Tür einzustellen

Tournez les vis à gauche et à droite pour ajuster la hauteur de la porte



Install the handle after the door is installed

Montieren Sie den Griff nach dem Einbau der Tür

Installez la poignée après l'installation de la porte