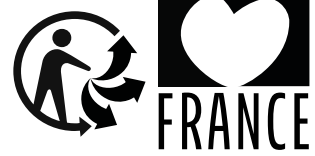
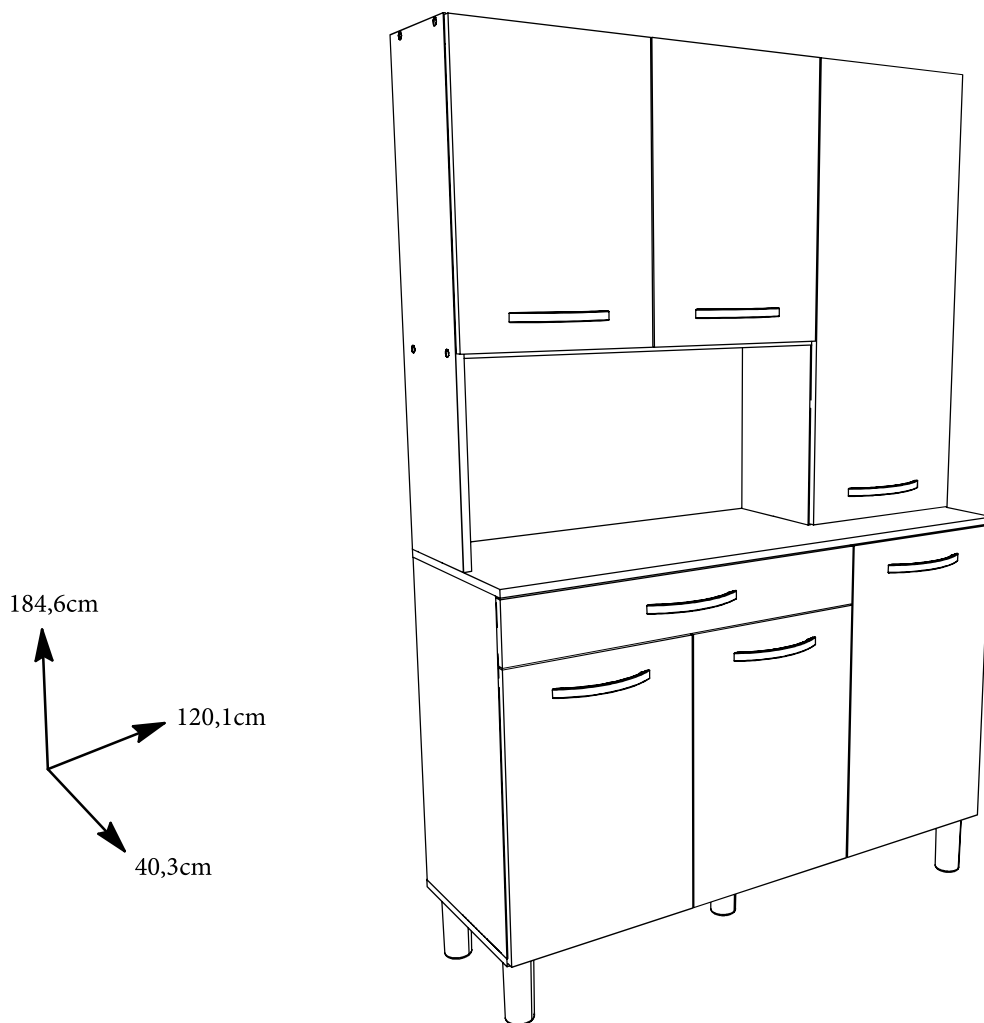




0094NOTIC6123



## BUFFET DE CUISINE



**FR Remerciements :**  
Nous vous remercions d'avoir  
choisi un meuble créé et fabriqué  
par Ekipa et espérons qu'il vous  
donnera entière satisfaction.

**EN Thanks :**  
Thank you for choosing furniture  
designed and manufactured by  
Ekipa. We hope you are totally  
satisfied your purchase.

**ES Agradecimientos :**  
Les damos las gracias por haber  
elegido un mueble diseñado y  
fabricado por el Ekipa y esperamos  
que sea de su total agrado.

**DE Danksagung:**  
Wir danken Ihnen für den Kauf eines  
Frankreich von der Ekipa  
entworfenen und hergestellten Möbelstücks  
und hoffen, dass Sie es zu Ihrer  
vollkommenen Zufriedenheit finden werden.



Temps de montage : 2h00



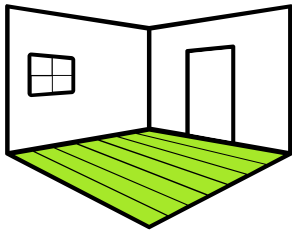
contact@parisot.com



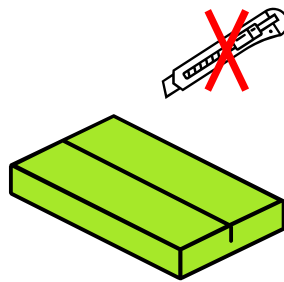
### Conseils de préparation au montage : 15 min

video conseil

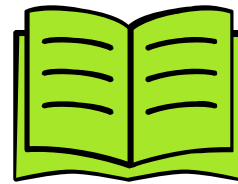
<https://qrc0.de/bcJeNz>



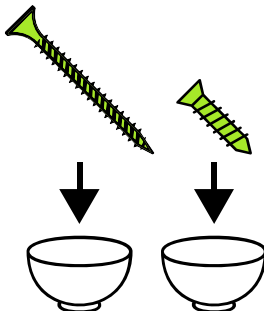
Faire un peu de place



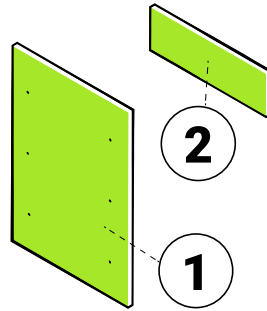
Pas d'outils tranchants



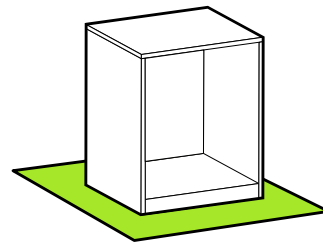
Bien suivre les instructions de la notice de montage



Trier vos quincailleries

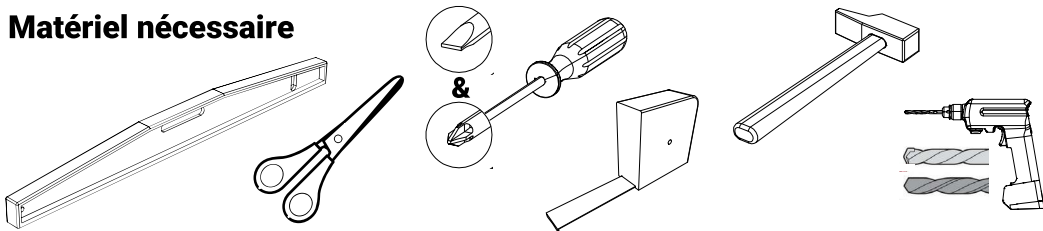


Repérer vos pièces

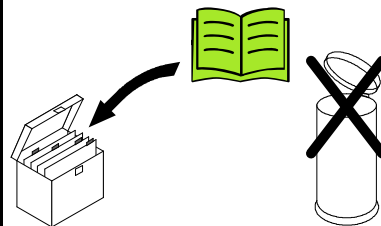


Protéger votre sol

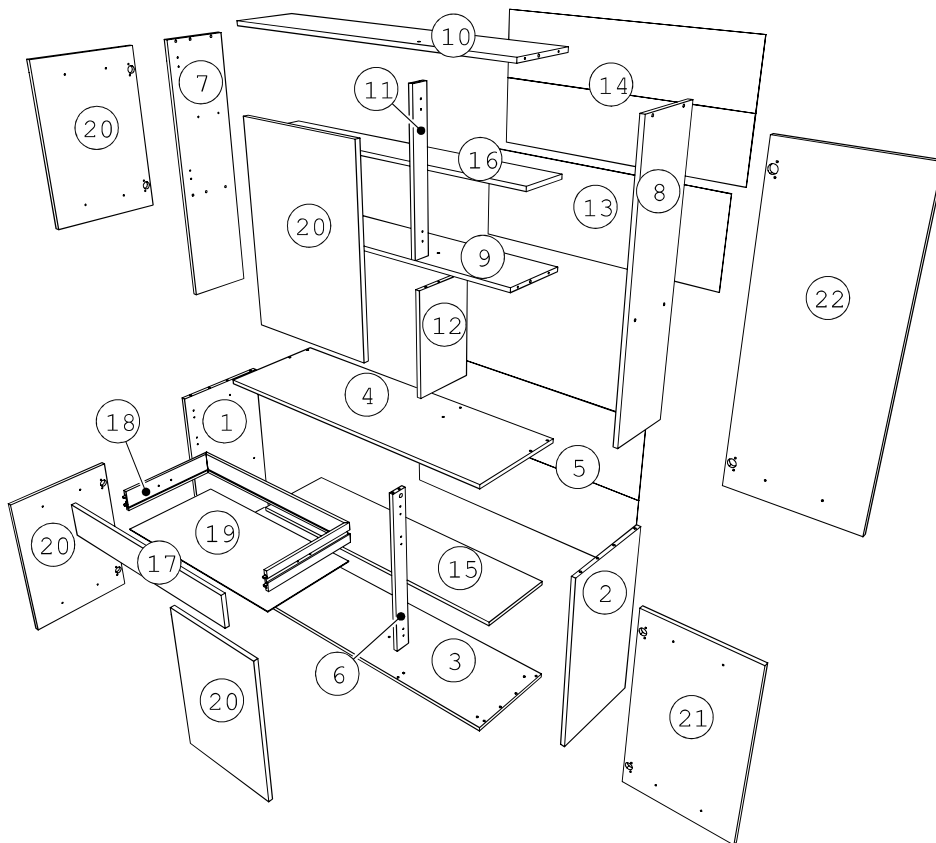
### Matériel nécessaire



### Conseils d'entretien

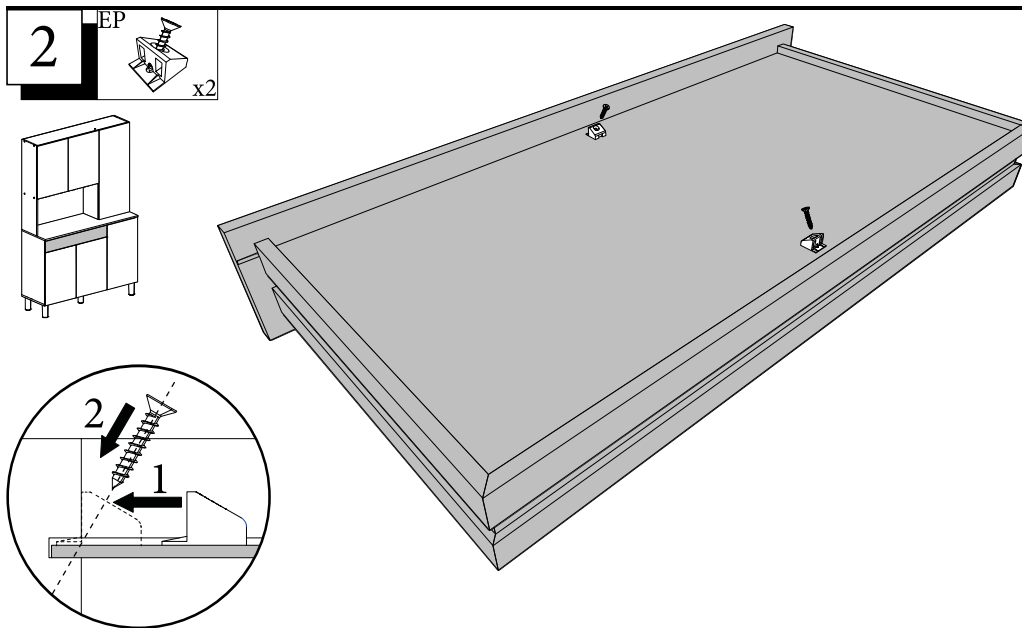
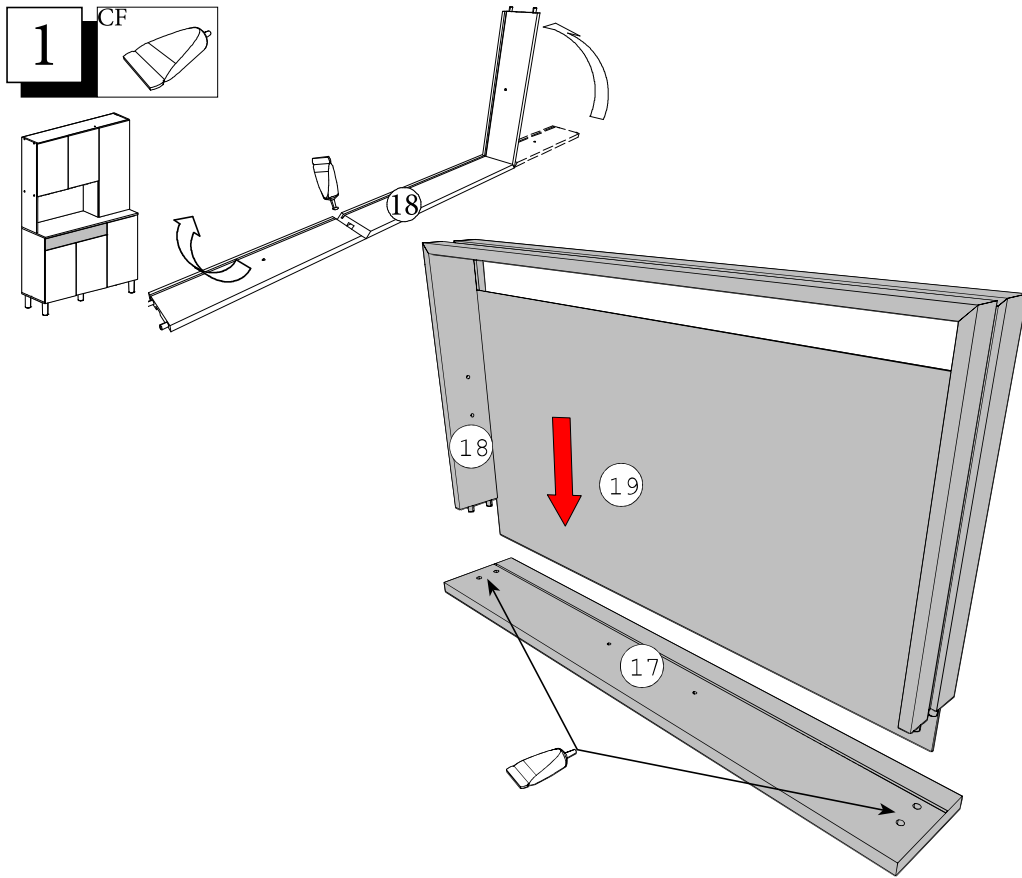


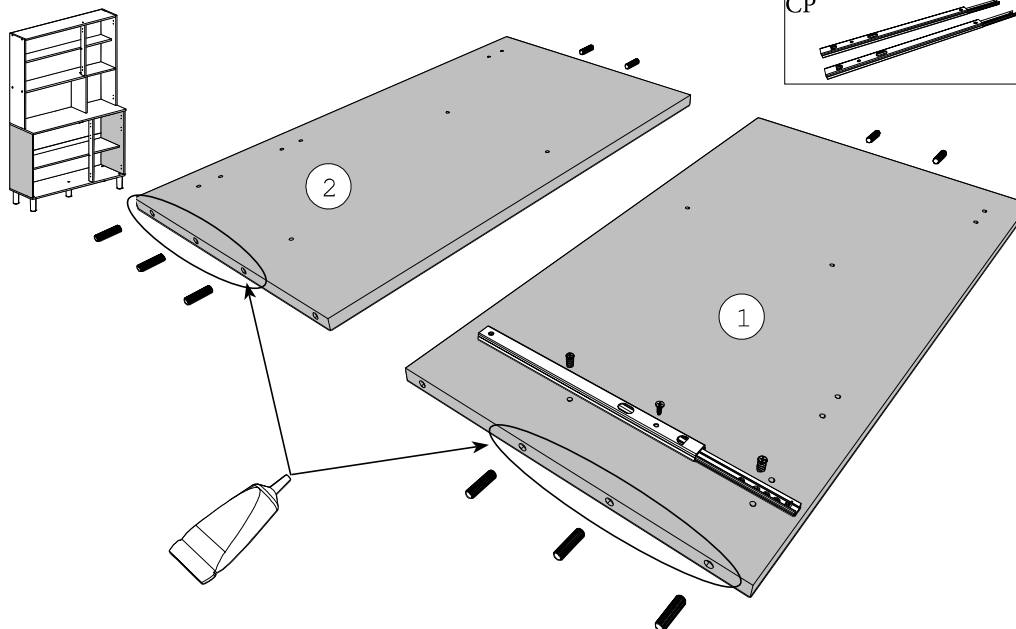
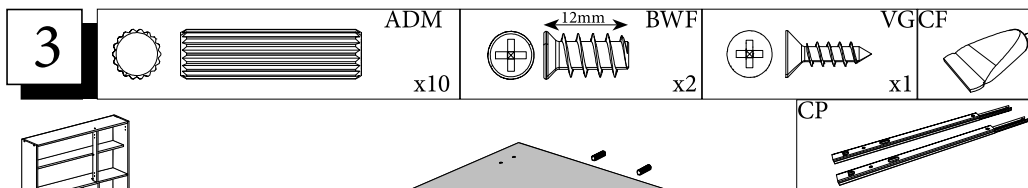
✂ Repérer vos pièces à l'aide de «post'it» non fournis



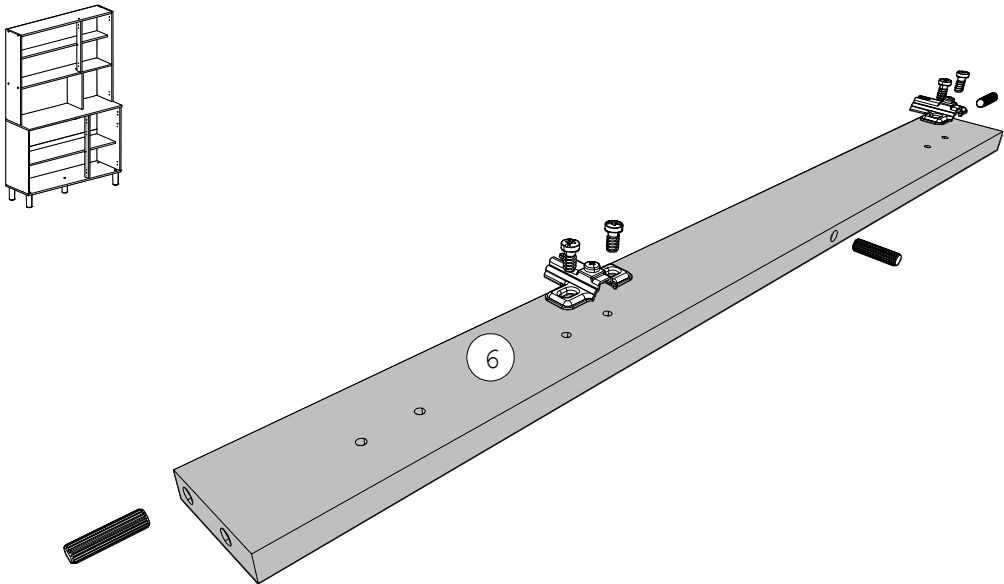
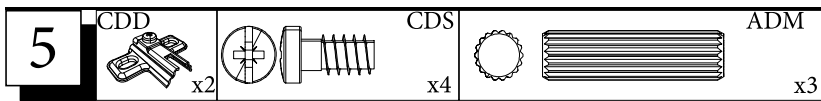
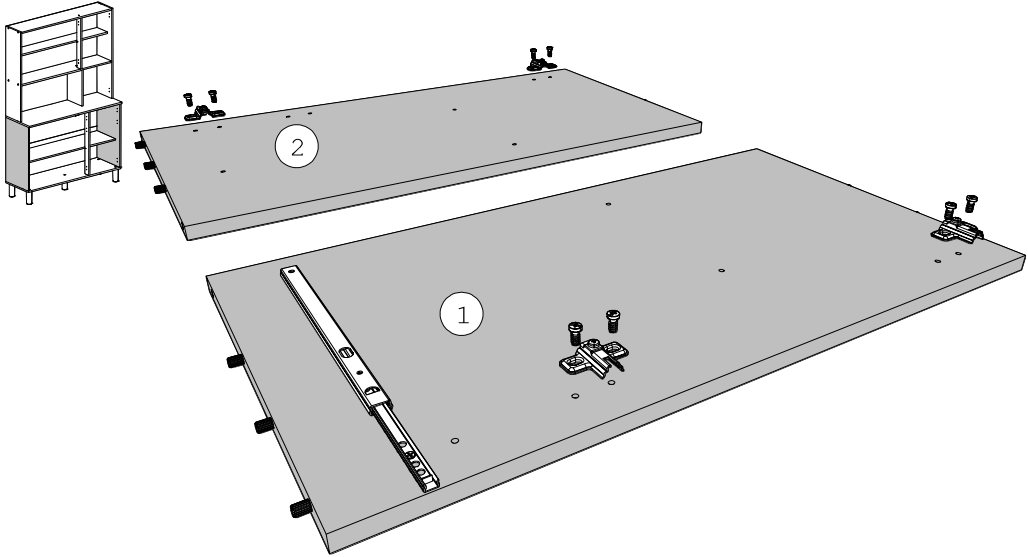
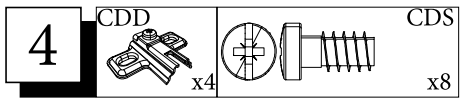
Rep	Qté	cm			Rep	Qté	cm		
01	1	69,6	38	1,6	12	1	39,2	24,5	1,6
02	1	69,6	38	1,6	13	1	119,3	40,8	0,25
03	1	120,1	38,05	1,6	14	1	119,3	57,7	0,25
04	1	120,1	40	1,6	15	1	116,7	31,5	1,6
05	1	119,3	72	0,25	16	1	116,7	18,1	1,6
06	1	69,6	6,4	1,6	17	1	79,7	12,5	1,6
07	1	97,8	24,6	1,6	18	1	149,5	8	1,25
08	1	97,8	24,6	1,6	19	1	74,5	36,7	0,25
09	1	116,8	24,55	1,6	20	4	57,4	39,7	1,6
10	1	116,8	24,55	1,6	21	1	70,2	39,7	1,6
11	1	55,35	6,4	1,6	22	1	97,2	39,7	1,6

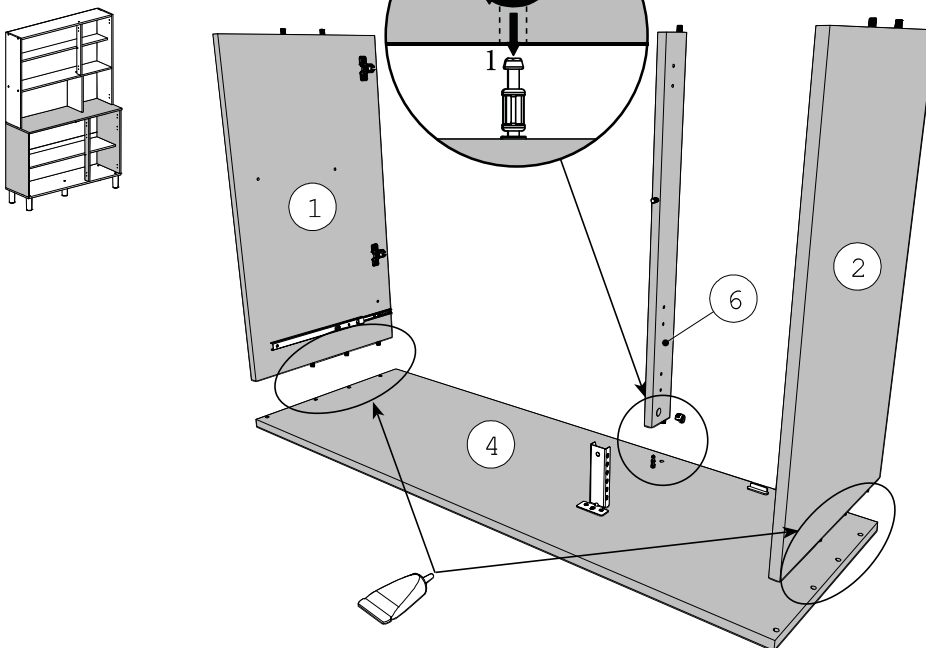
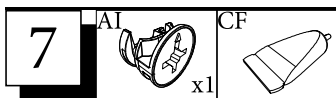
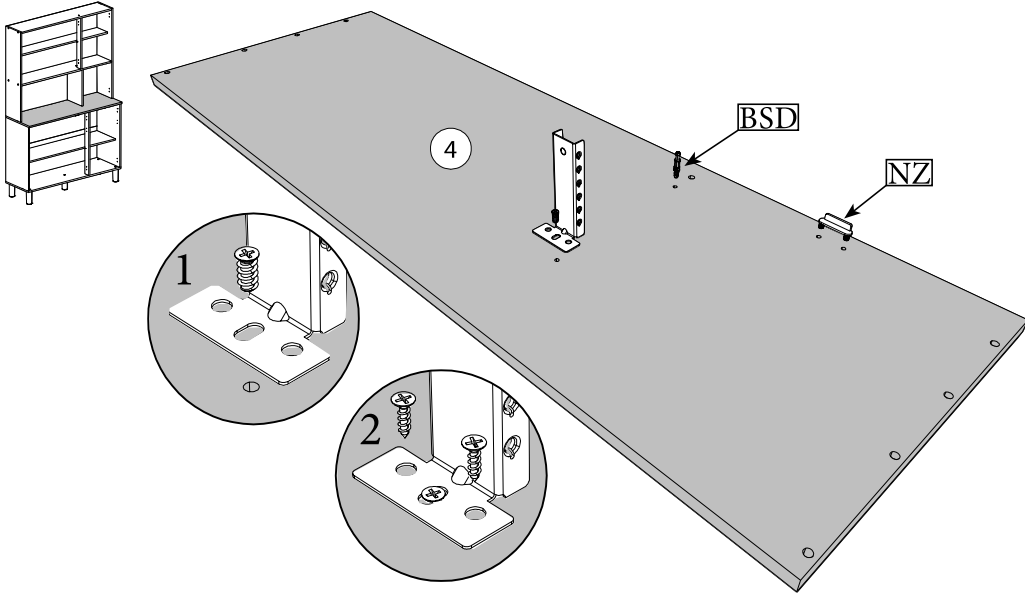
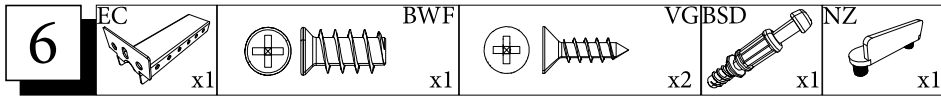




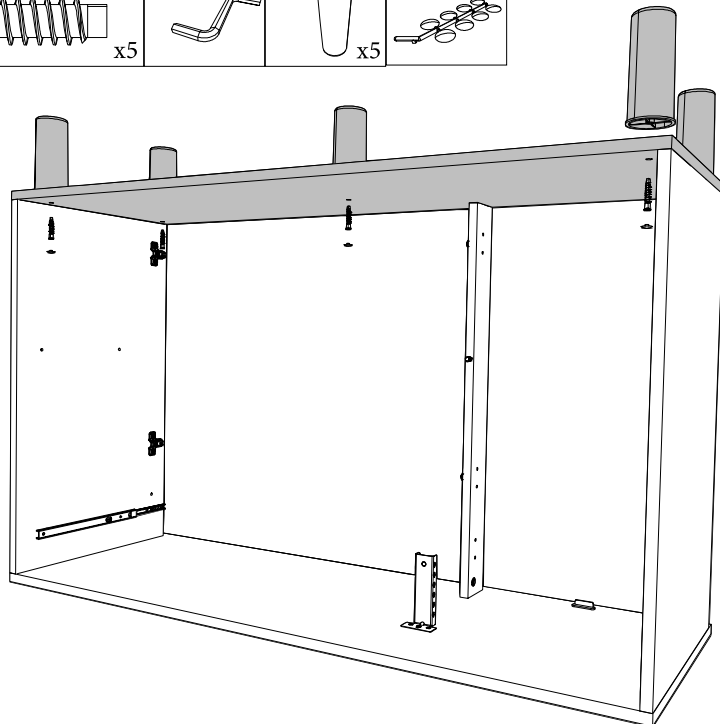
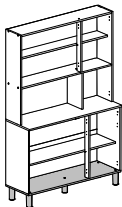
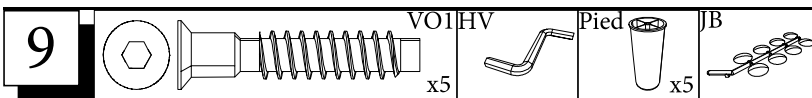
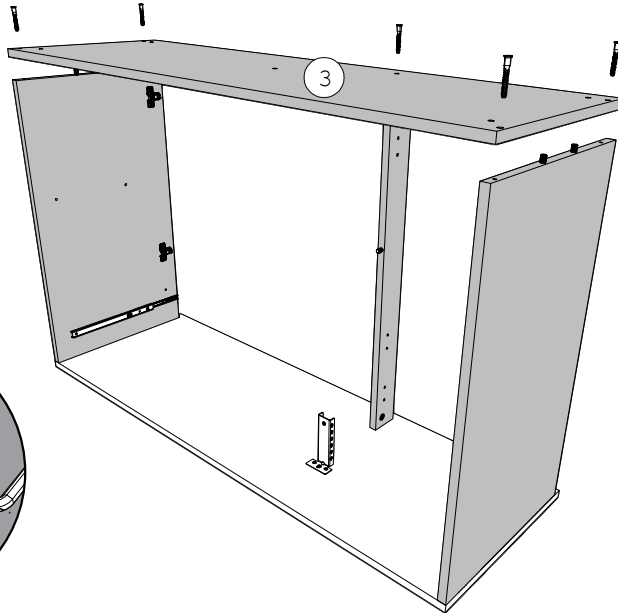
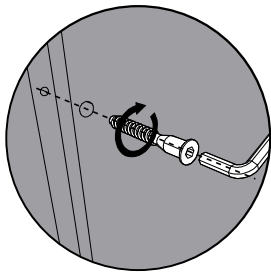
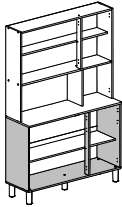
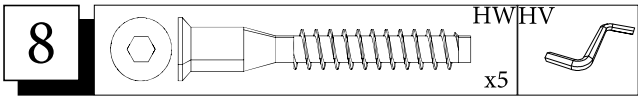


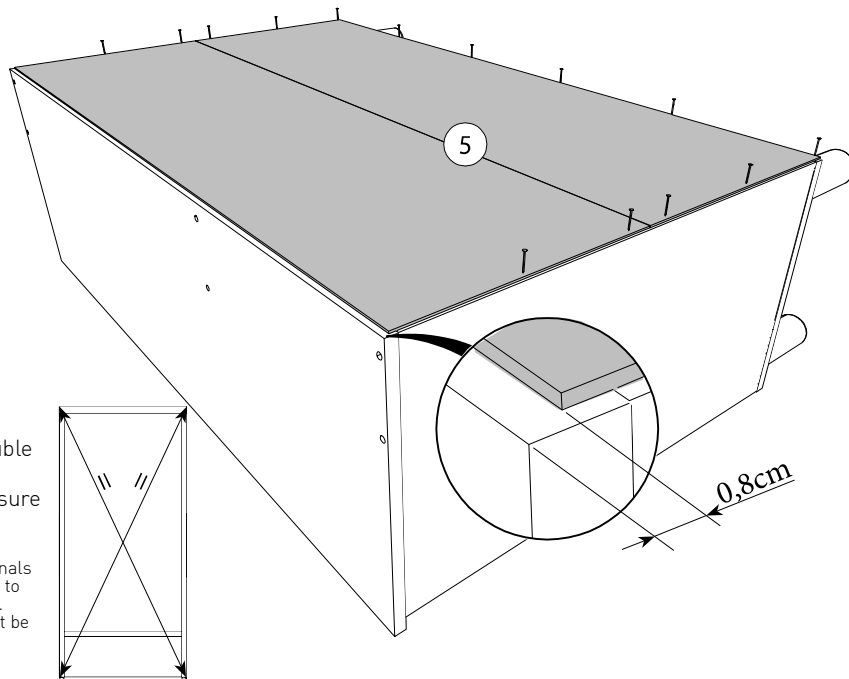
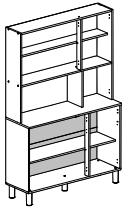
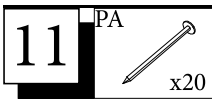
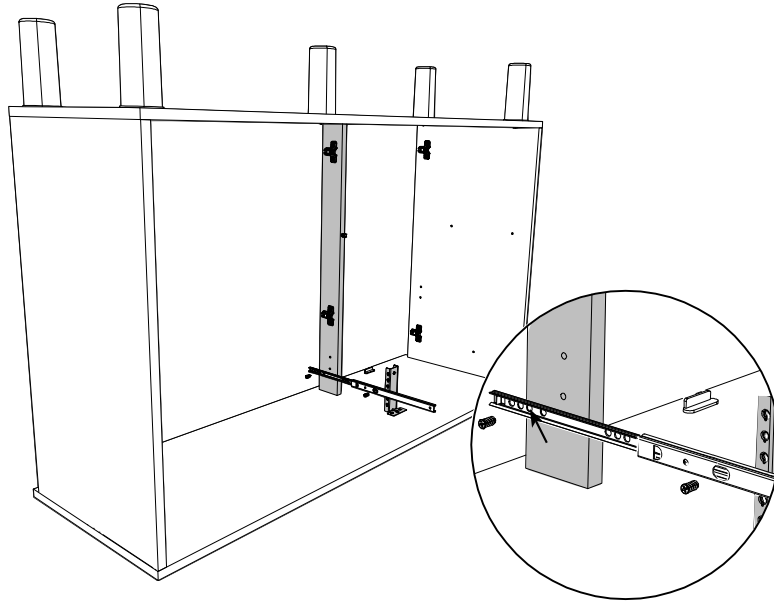
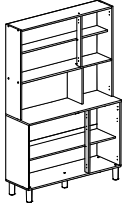
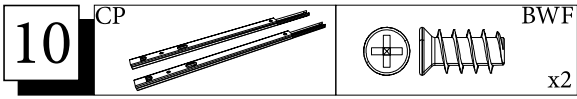
Extérieur du meuble	
1	
2	
3	









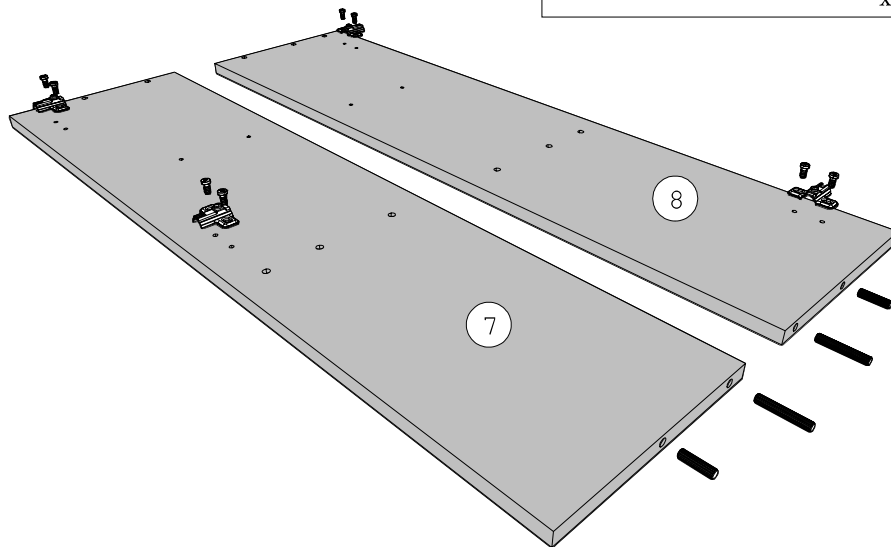
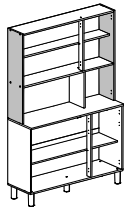


**FR-** Mesurer les diagonales du meuble pour vérifier l'équerrage. La mesure doit être identique.

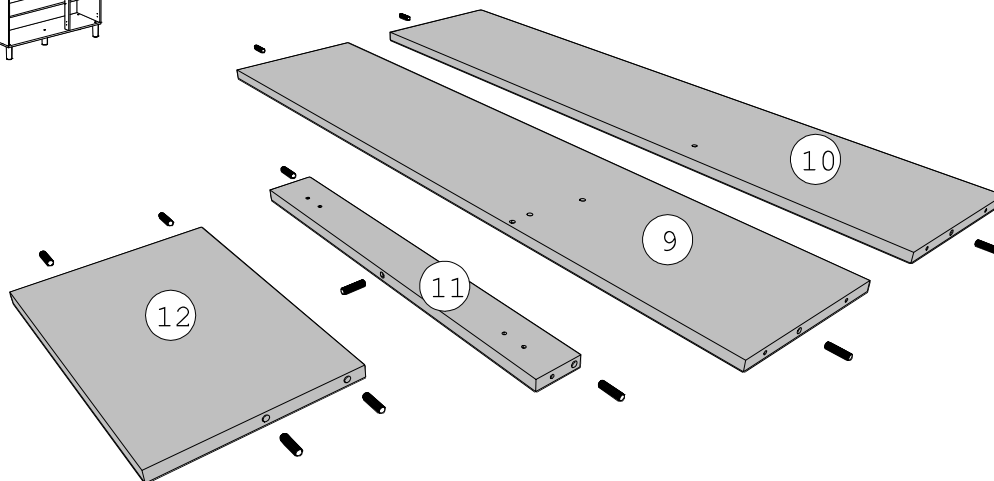
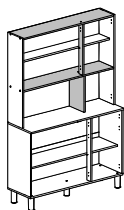
**EN-** Measure the diagonals of the piece of furniture to check for straightening. The measurement must be identical.

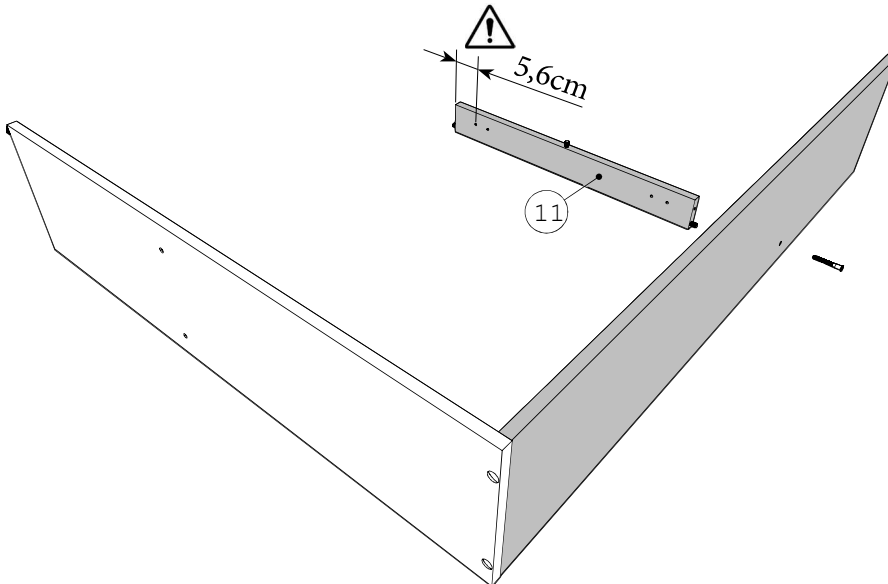
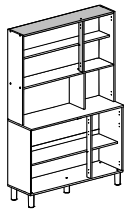
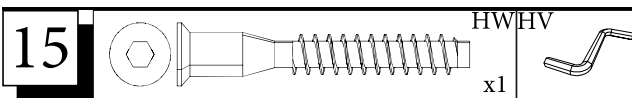
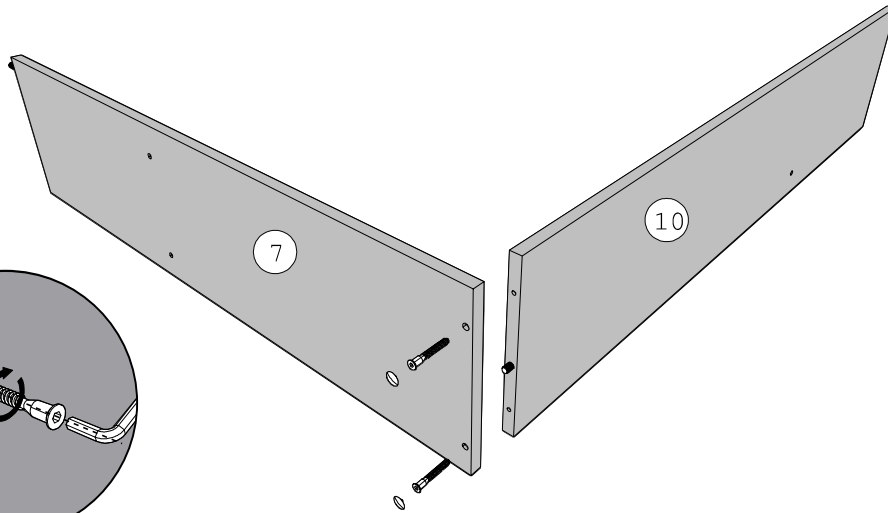
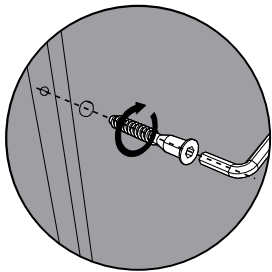
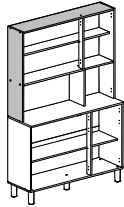
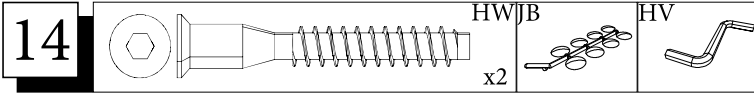
**12** CDD x4 CDS x8

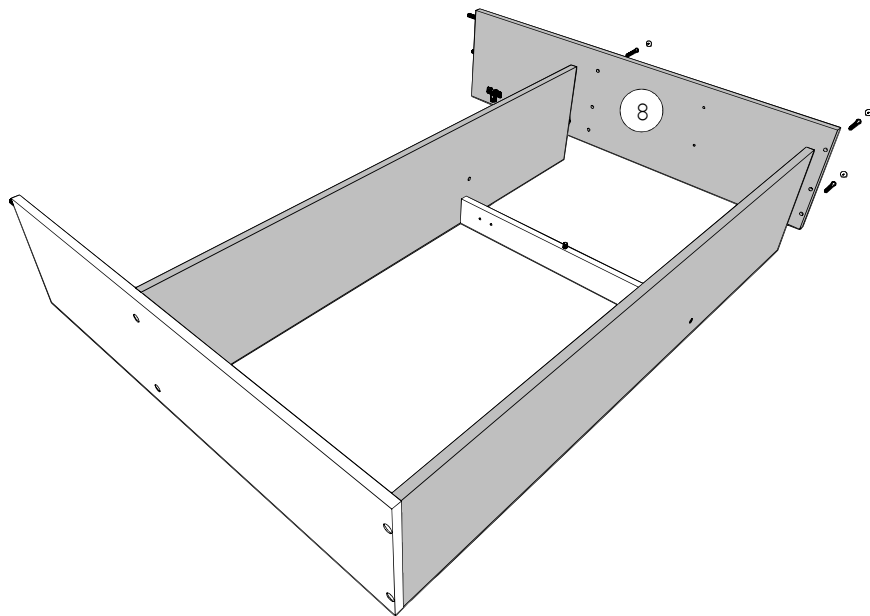
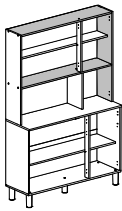
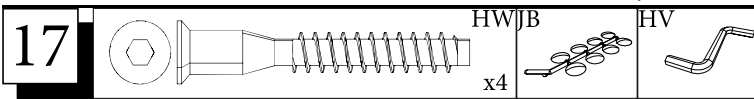
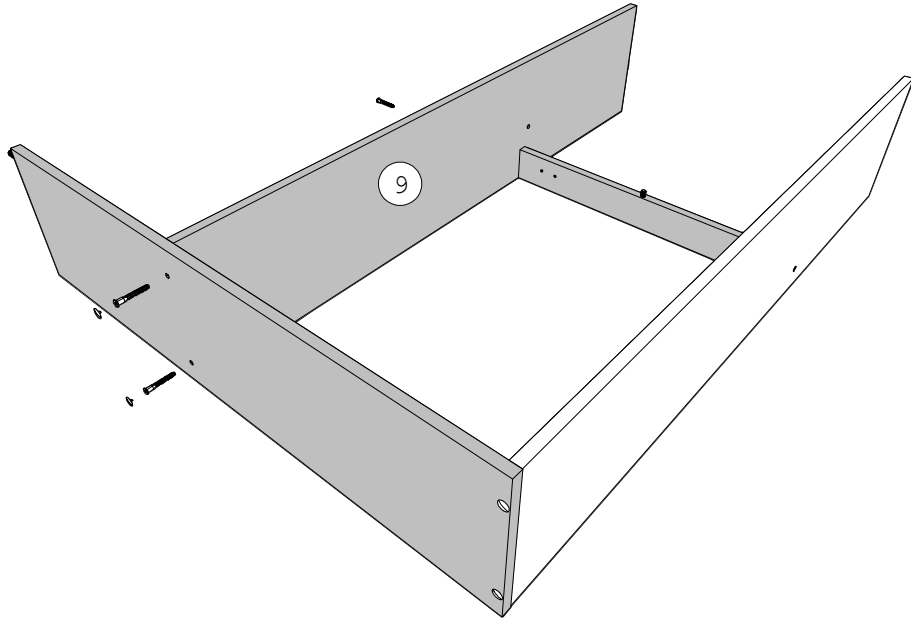
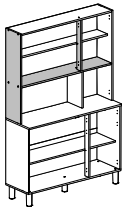
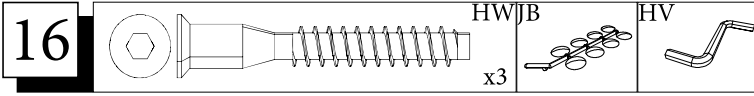
AB x2  
ADM x2

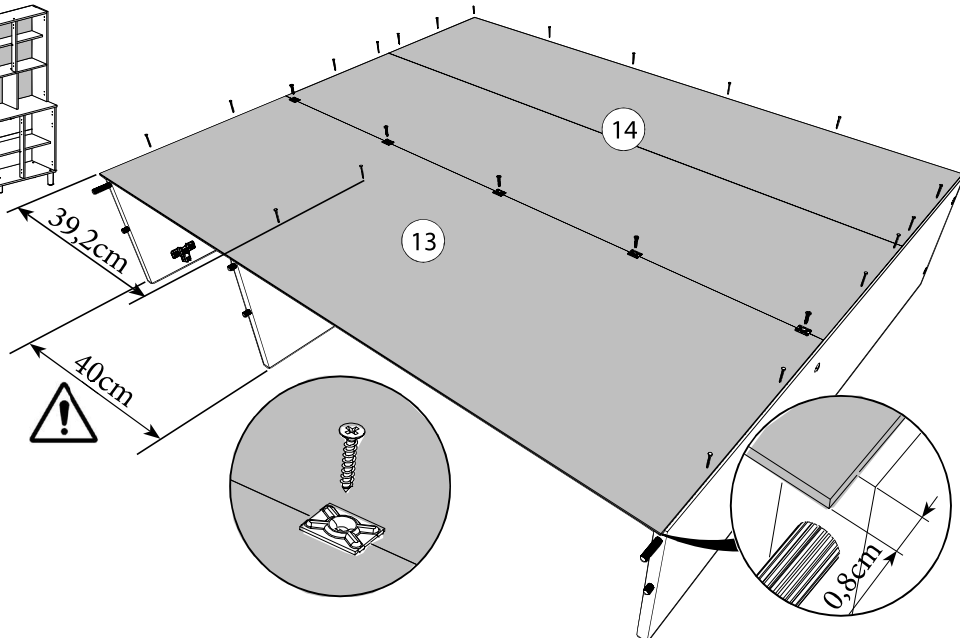
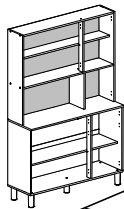
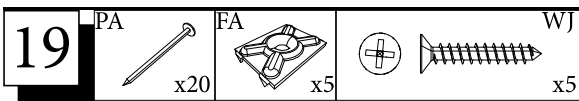
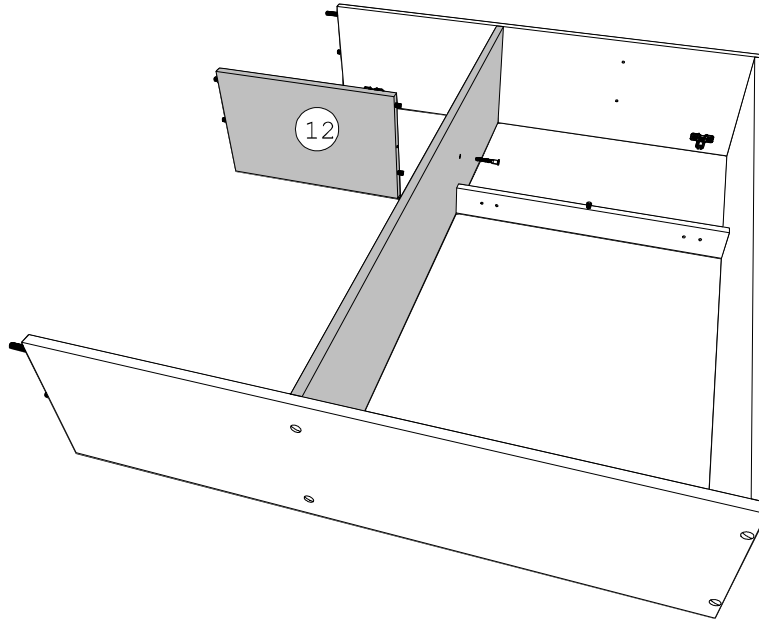
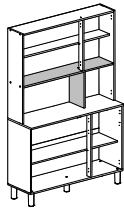
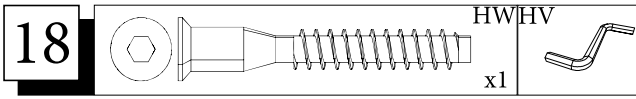


**13** ADM x11

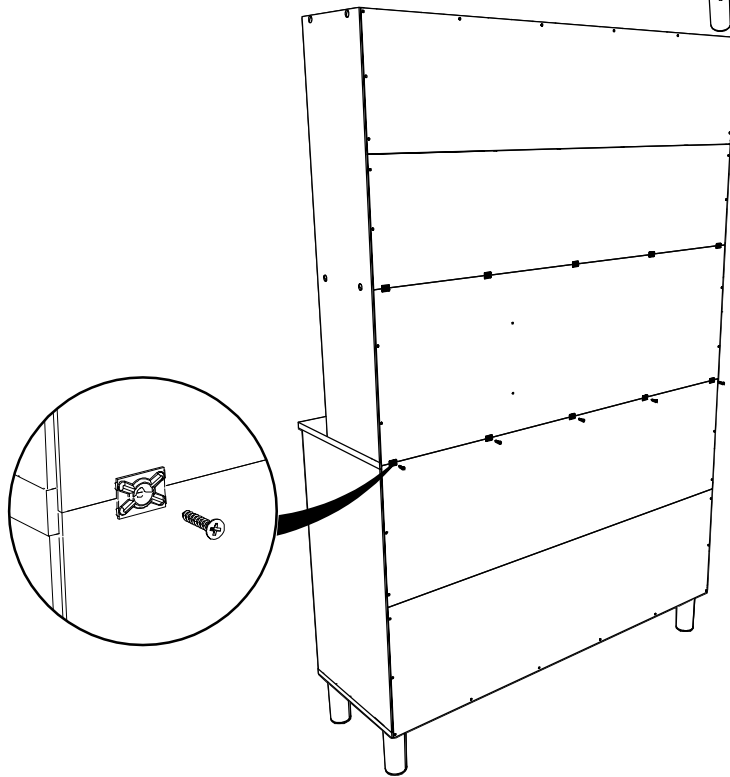
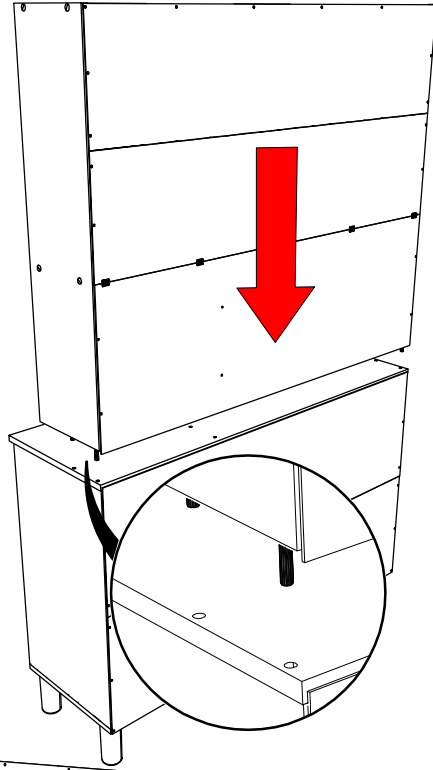
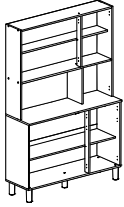
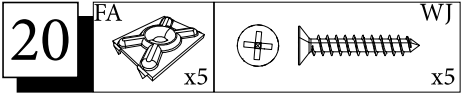


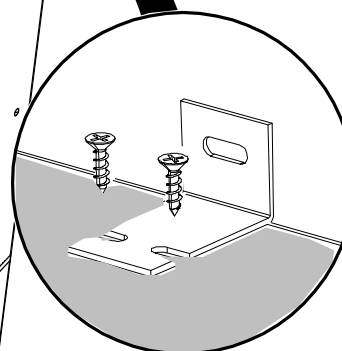
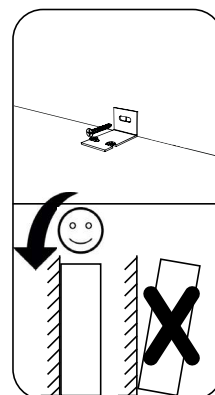
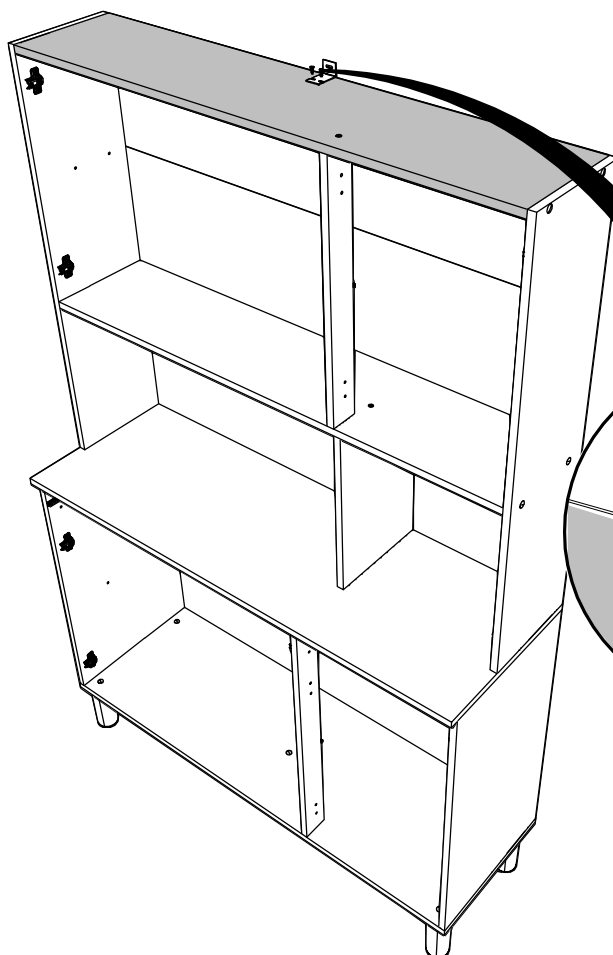
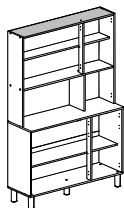
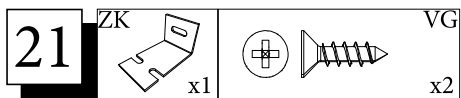






20 FA x5 WJ x5



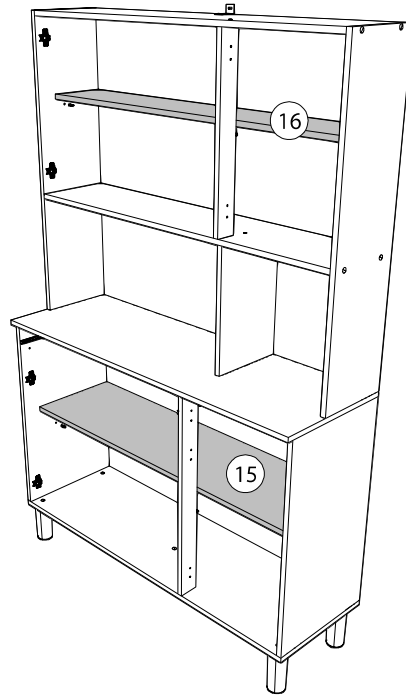
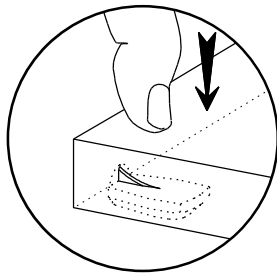
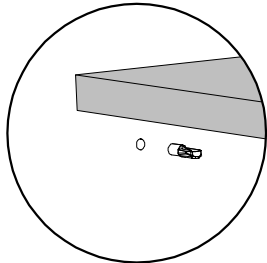
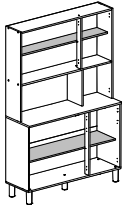


**FR**-Pour votre sécurité : Fixation du meuble au mur.  
 Attention, la fixation doit être réalisée par une personne compétente car cela nécessite des chevilles adaptées à la nature de votre mur.

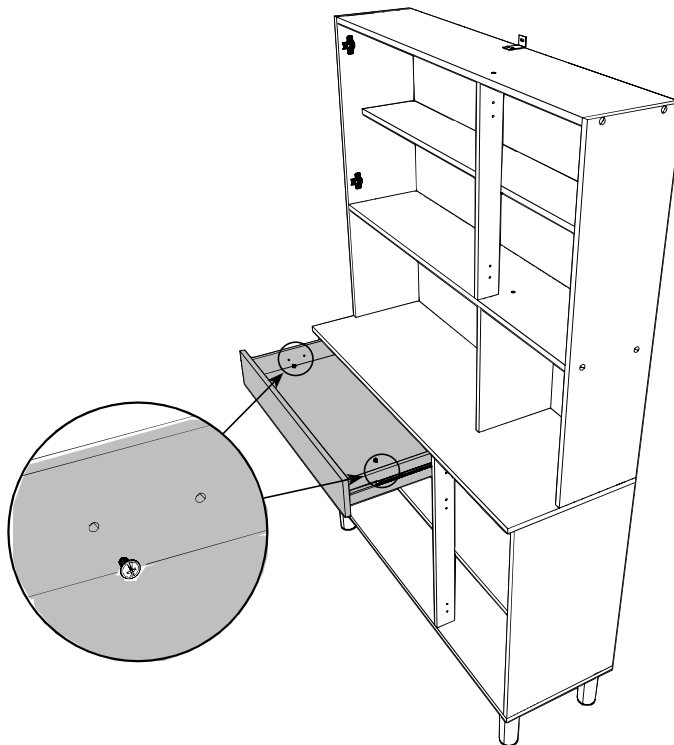
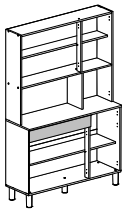
**EN**-For your safety : the unit should be secured to the wall.  
 NB this should be carried out by a competent person as you must use the right rawl plug for your type of wall.



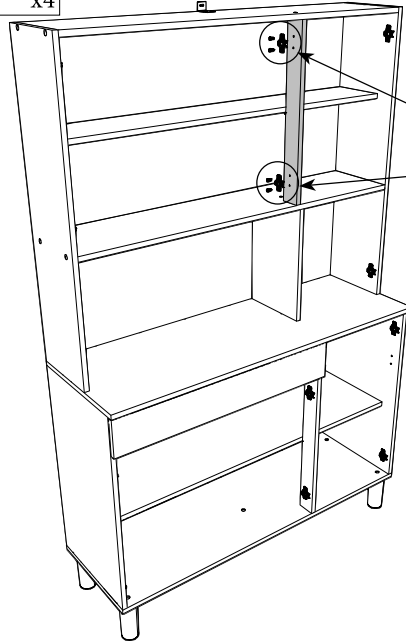
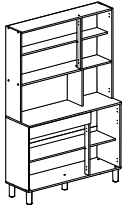
22 BWD  
x8



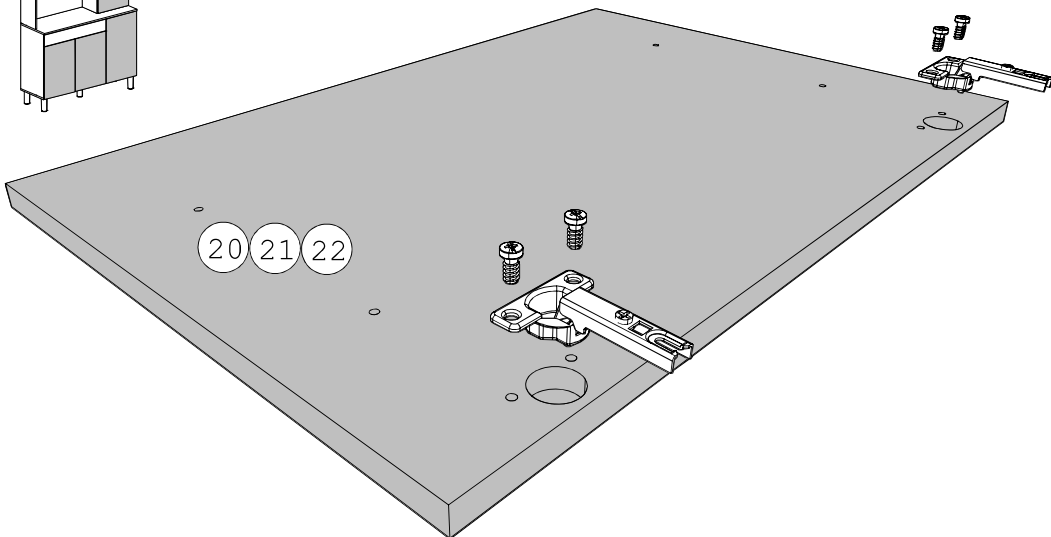
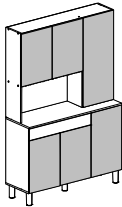
23 VR  
x2



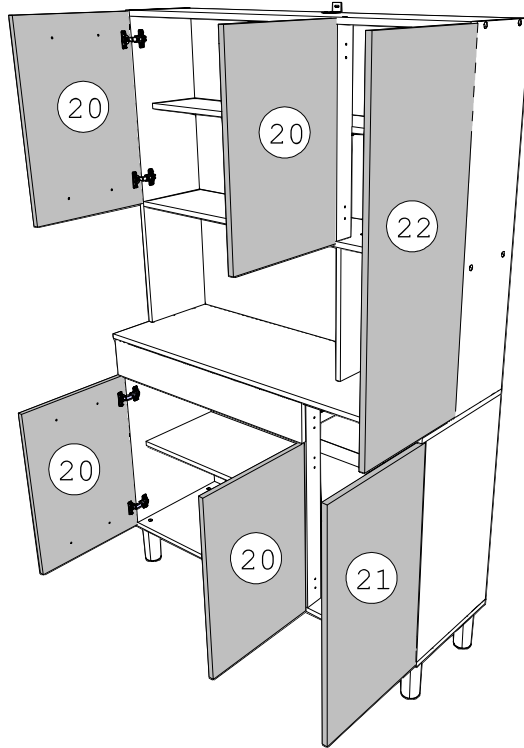
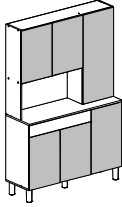
24 CDD x2 CDS x4



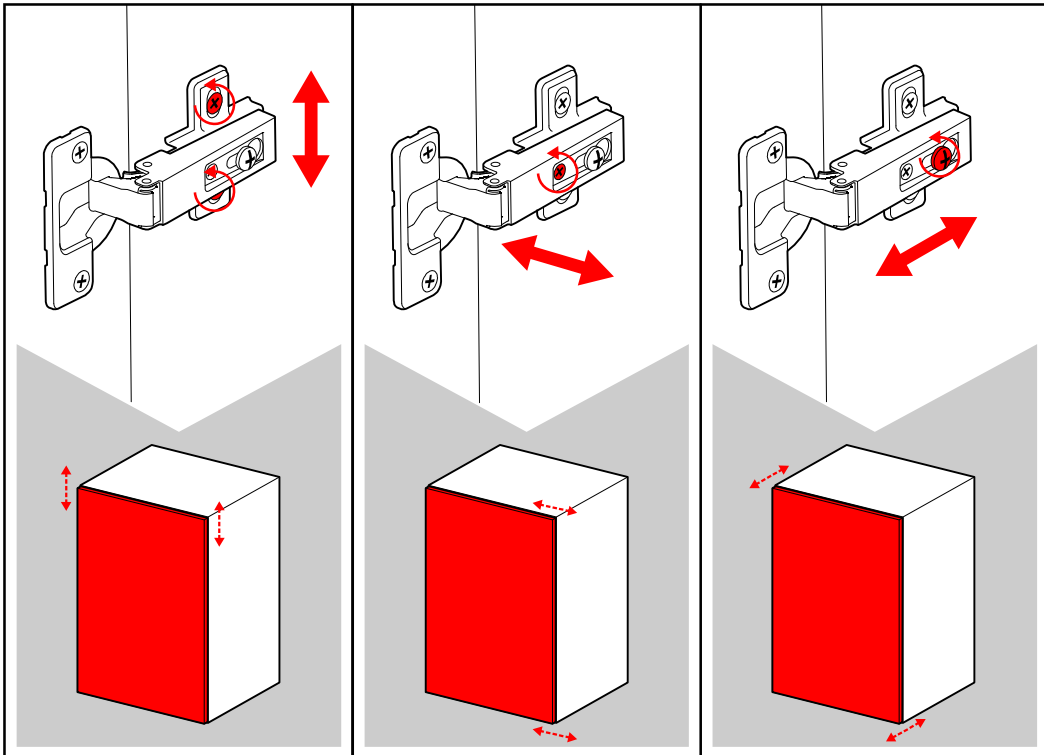
25 CDA x12 CDS x24

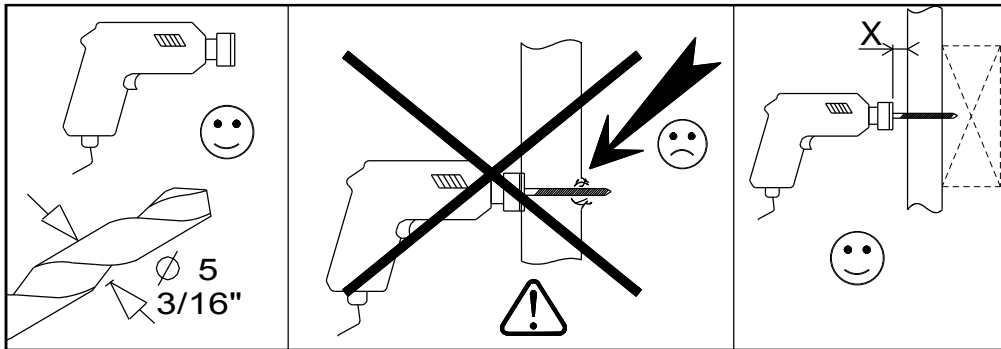
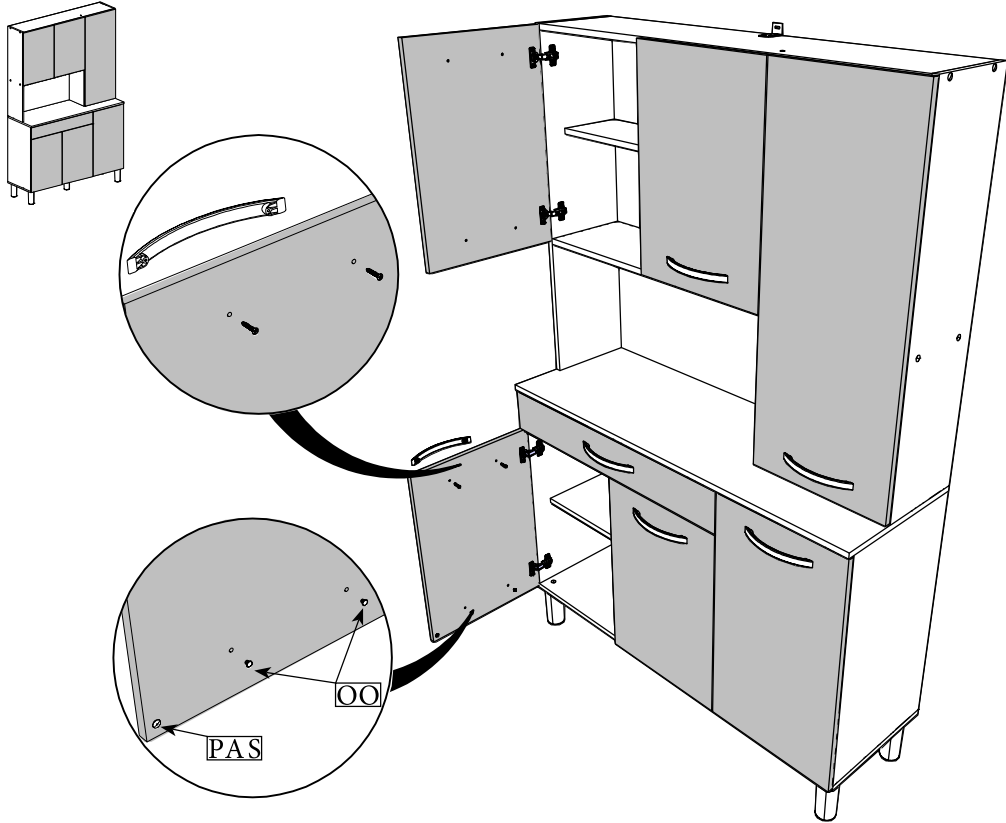
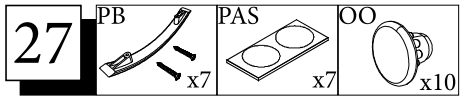


26



Charnières  
<https://qrco.de/bc0wLm>





**LE TRI**  
**+ FACILE**



FR

**Pensez à  
donner ou recycler.**



ou



ou



Association Magasin Déchèterie

<https://quefairedemesdechets.fr>

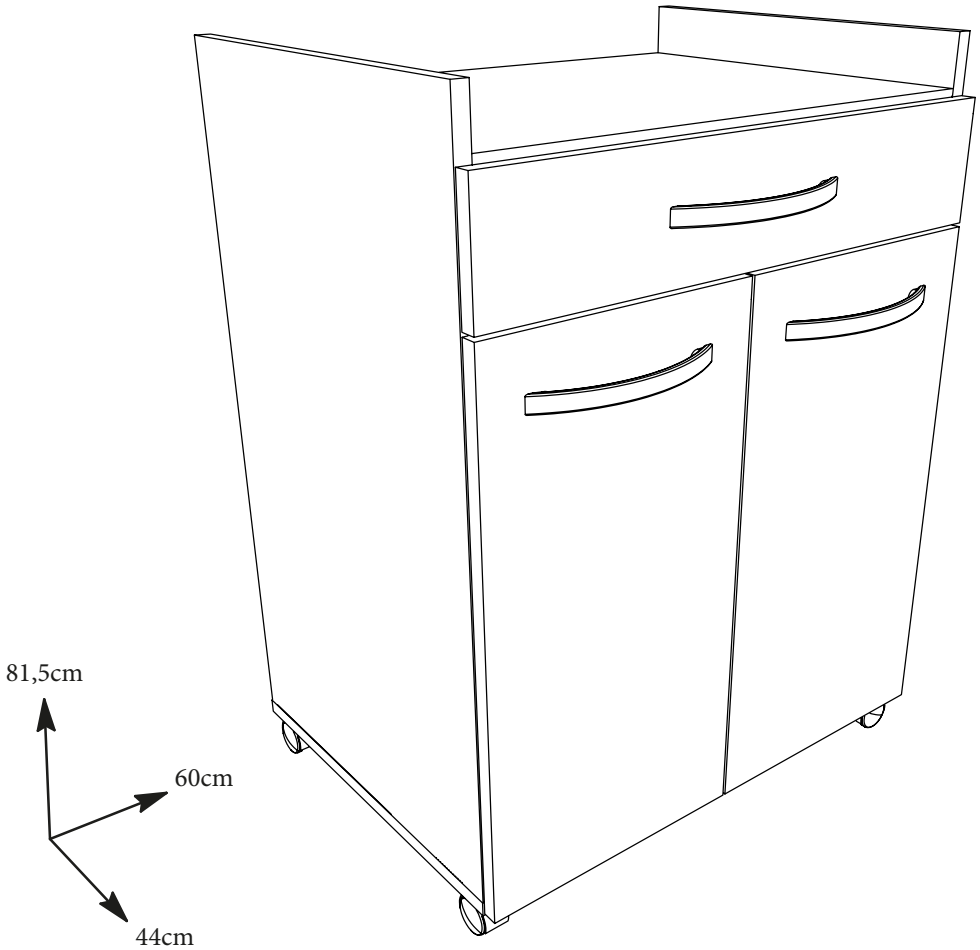


# EKIPA

0094NOTIC6122



## DESSERTER DE CUISINE



**FR Remerciements :**  
Nous vous remercions d'avoir choisi un meuble créé et fabriqué par Ekipa et espérons qu'il vous donnera entière satisfaction.

**EN Thanks :**  
Thank you for choosing furniture designed and manufactured by Ekipa. We hope you are totally satisfied your purchase.

**ES Agradecimientos :**  
Les damos las gracias por haber elegido un mueble diseñado y fabricado por el Ekipa y esperamos que sea de su total agrado.

**DE Danksagung:**  
Wir danken Ihnen für den Kauf eines Frankreich von der Ekipa entworfenen und hergestellten Möbelstücks und hoffen, dass Sie es zu Ihrer vollkommenen Zufriedenheit finden werden.



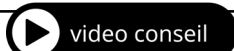
Temps de montage : 1h00



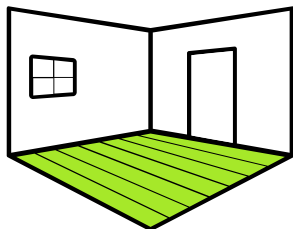
contact@parisot.com



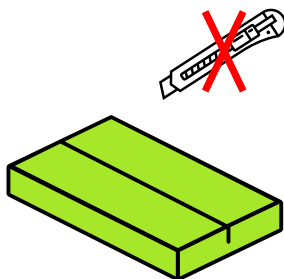
### Conseils de préparation au montage : 15 min



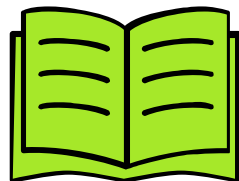
<https://qrco.de/bcJeNz>



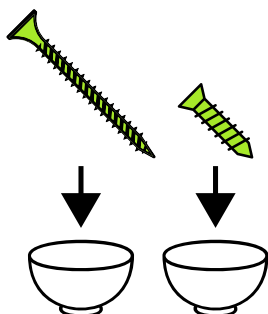
Faire un peu de place



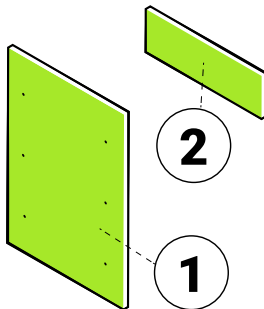
Pas d'outils tranchants



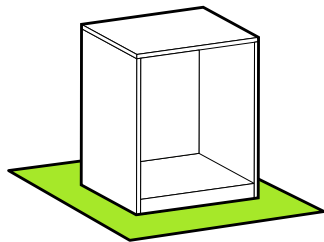
Bien suivre les instructions de la notice de montage



Trier vos quincailleries

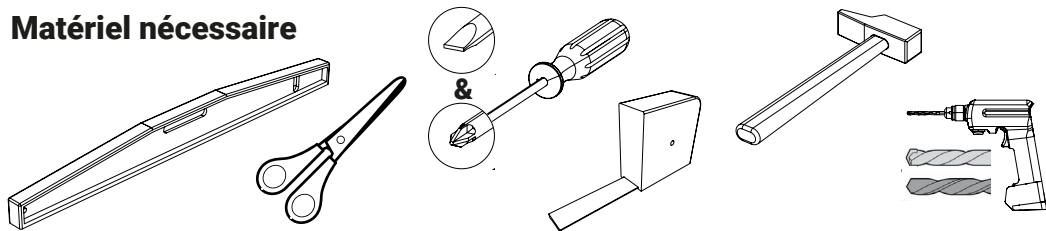


Repérer vos pièces

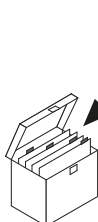


Protéger votre sol

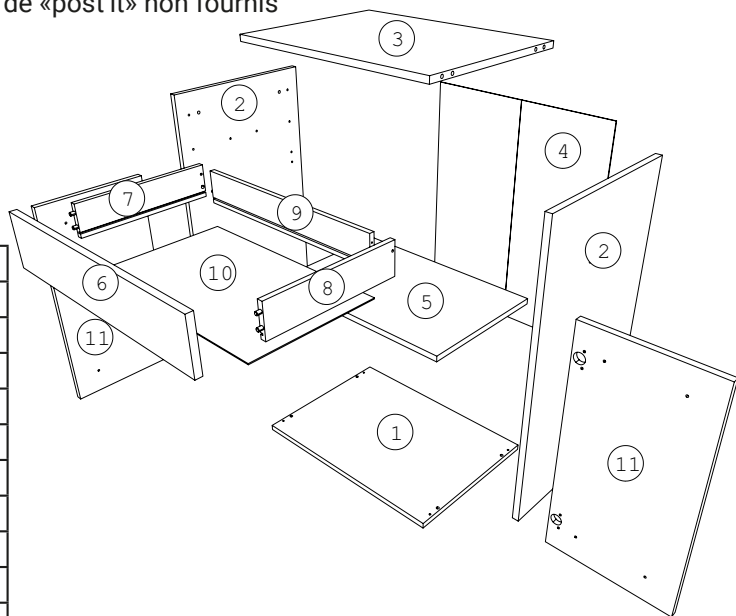
### Matériel nécessaire



### Conseils d'entretien



Repérer vos pièces à l'aide de «post'it» non fournis



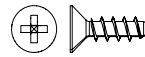



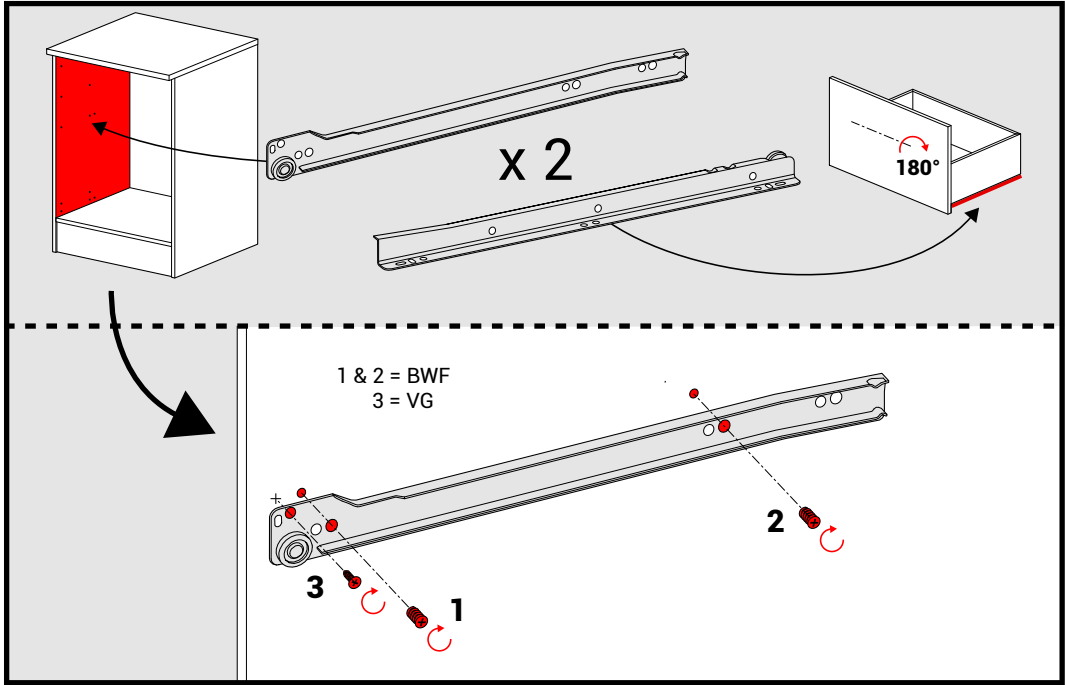
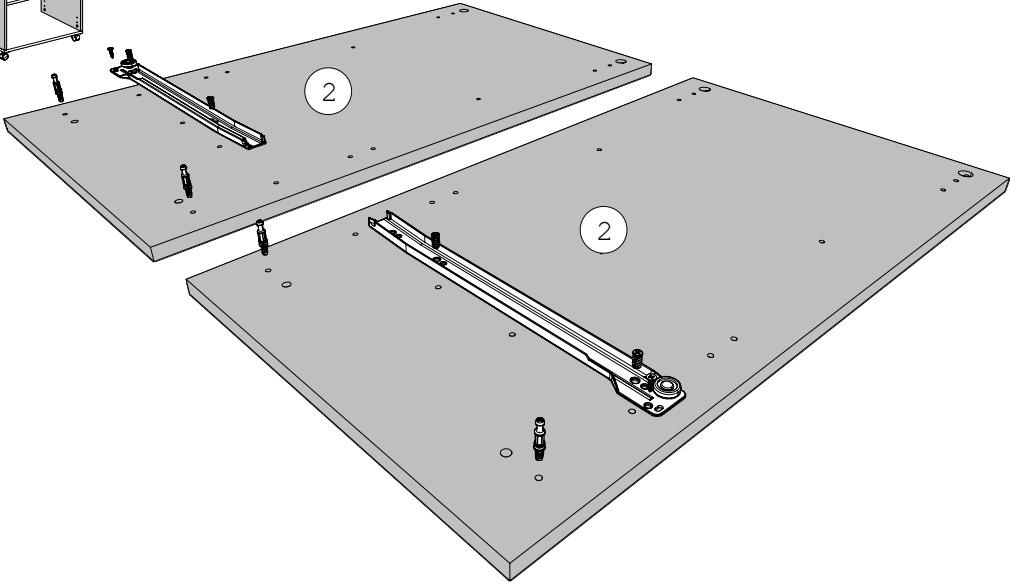
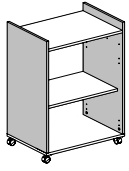
Rep	Qté	cm		
01	1	60,1	42,75	1,6
02	2	75	42,7	1,6
03	1	56,8	42,65	1,6
04	1	70,8	59,6	0,25
05	1	56,7	37,4	1,6
06	1	59,7	12,5	1,6
07	1	33	8	1,25
08	1	33	8	1,25
09	1	51,8	8	1,25
10	1	52,9	32,9	0,25
11	2	57,4	29,7	1,6

	0	1cm	2	3	4	5
			VE			
			x16			
			CDS			
			x16			
			BWF			
			x4			
			VG			
			x6			
			WF			
			x4			
			ADM			
			x8			

Trier vos quincailleries

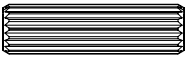
	BR	
		x1
	CF	
		x1
	BWD	
		x4
	PB	
		x3
	AIK	
		x4
	PAS	
		x3
	AI	
		x8
	BSD	
		x8
	PA	
		x20
	OO	
		x4
	CDA	
		x4
	CDD	
		x4

1	BR		x1	BWF		x4	VG/BS		x2		x4





2



ADM/CDD

x4

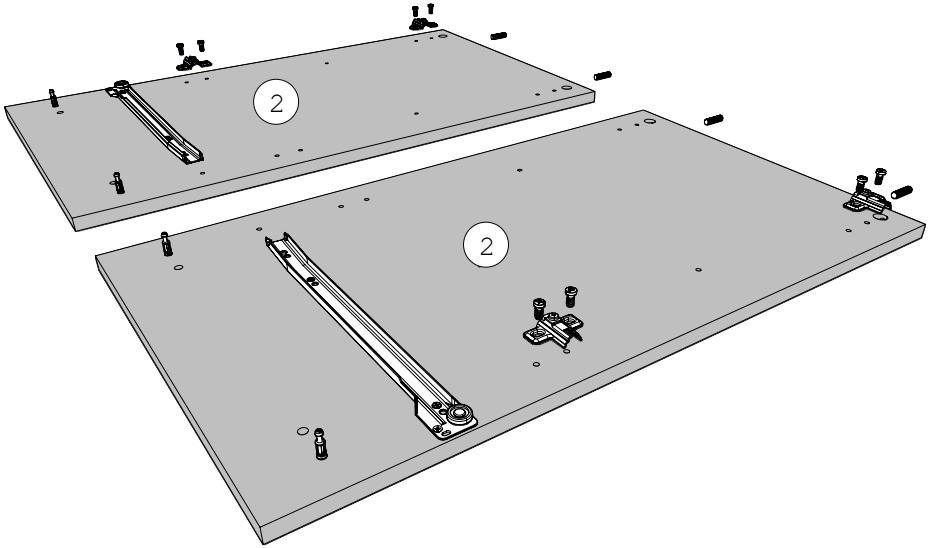
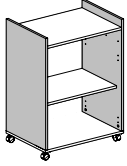


x4

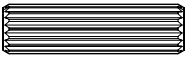


CDS

x8

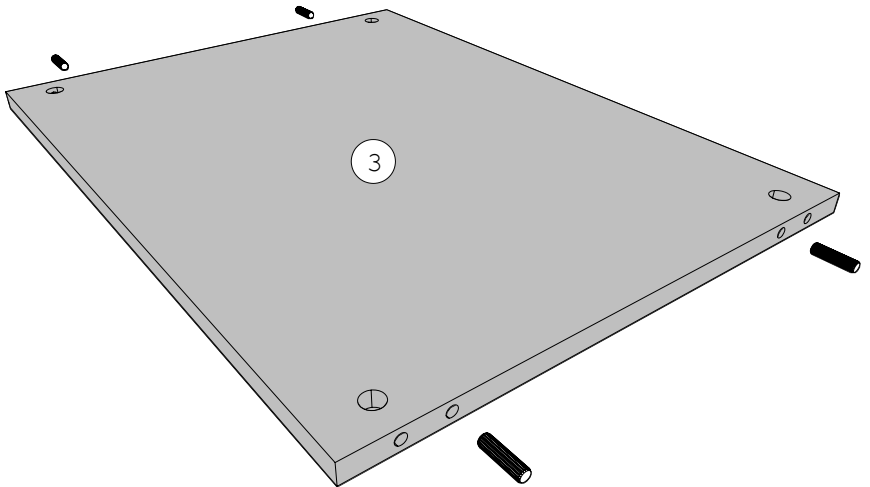
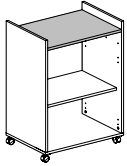


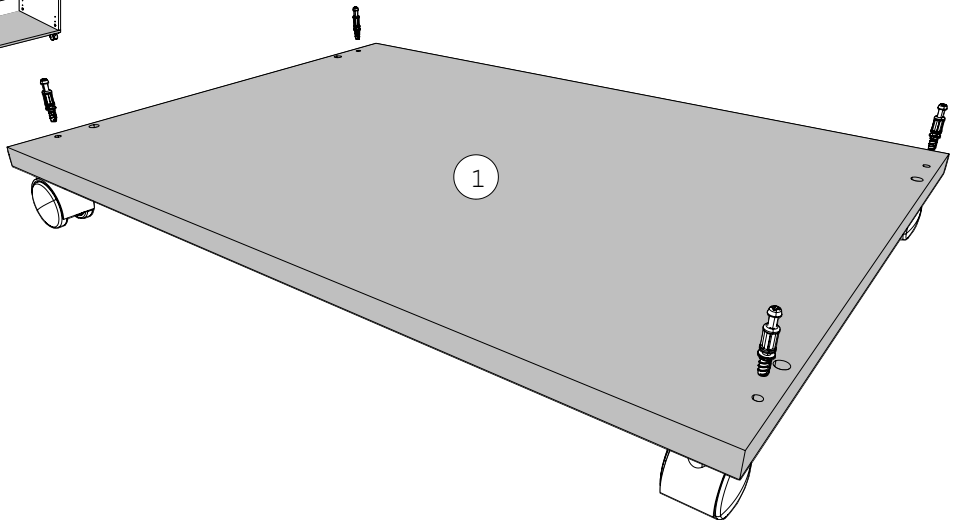
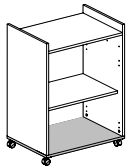
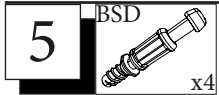
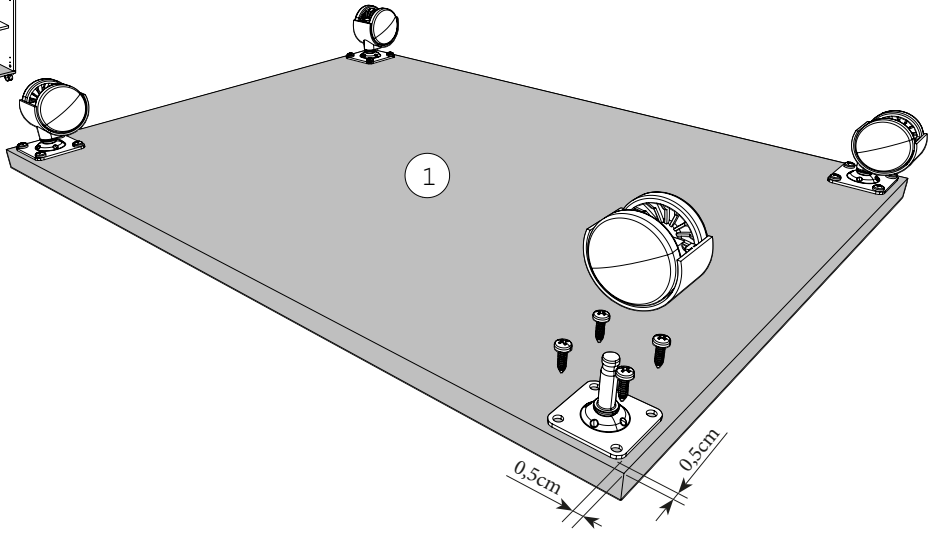
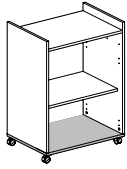
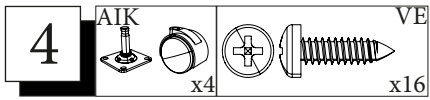
3

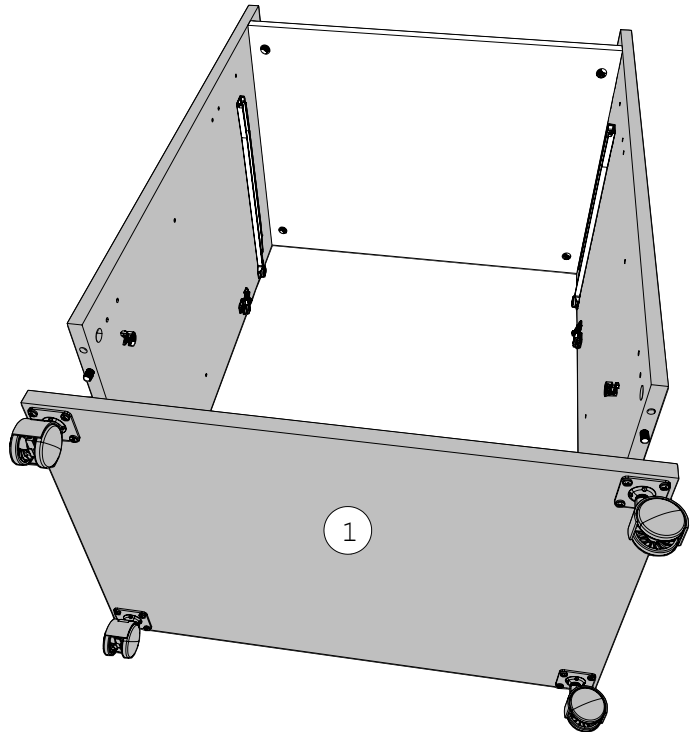
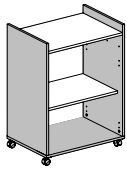
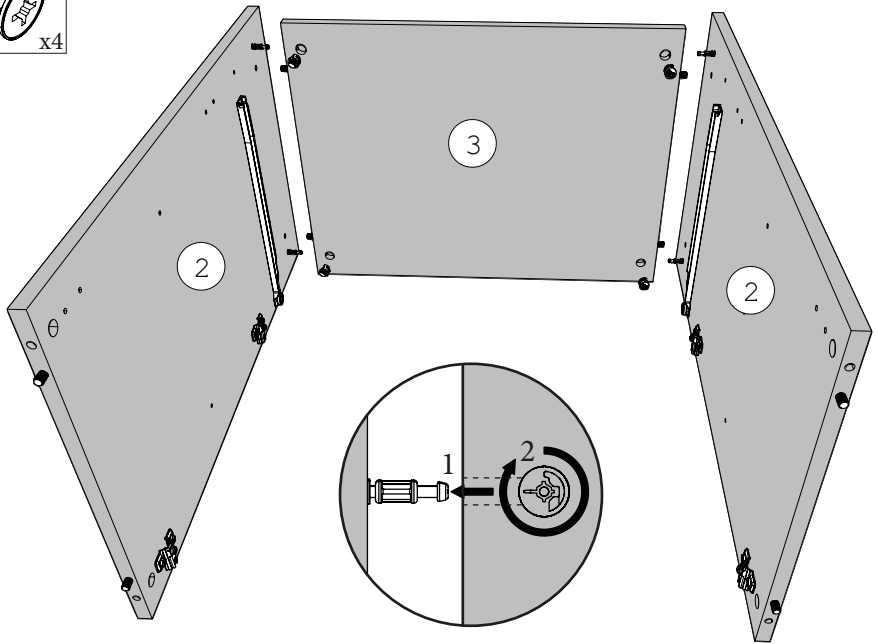
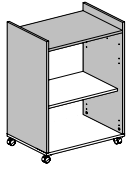
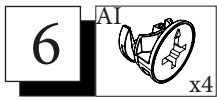


ADM

x4





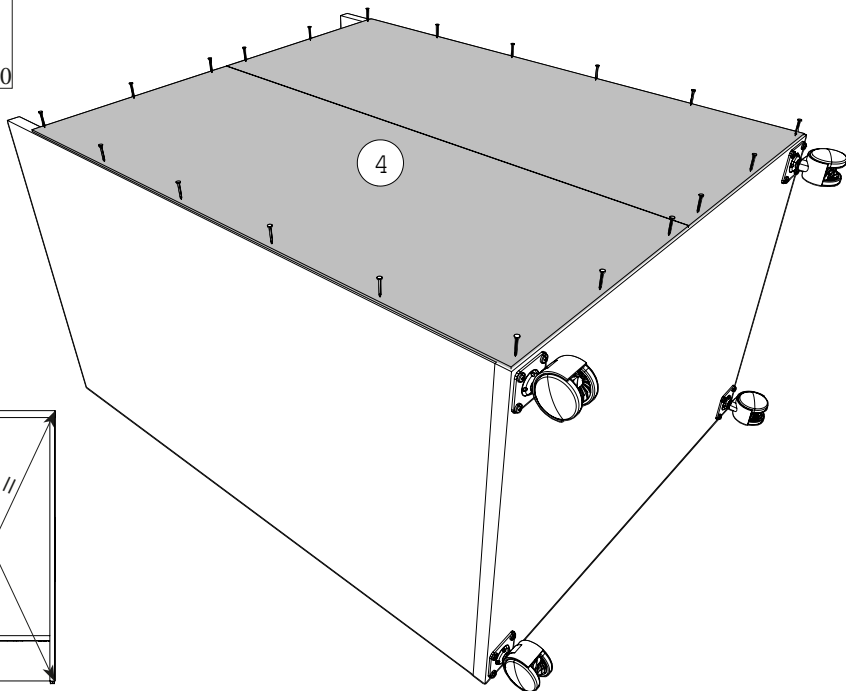
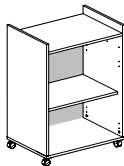


8

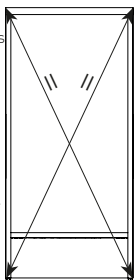
PA



x20

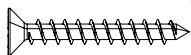


FR - Mesurer les diagonales du meuble pour vérifier l'équerrage. La mesure doit être identique.



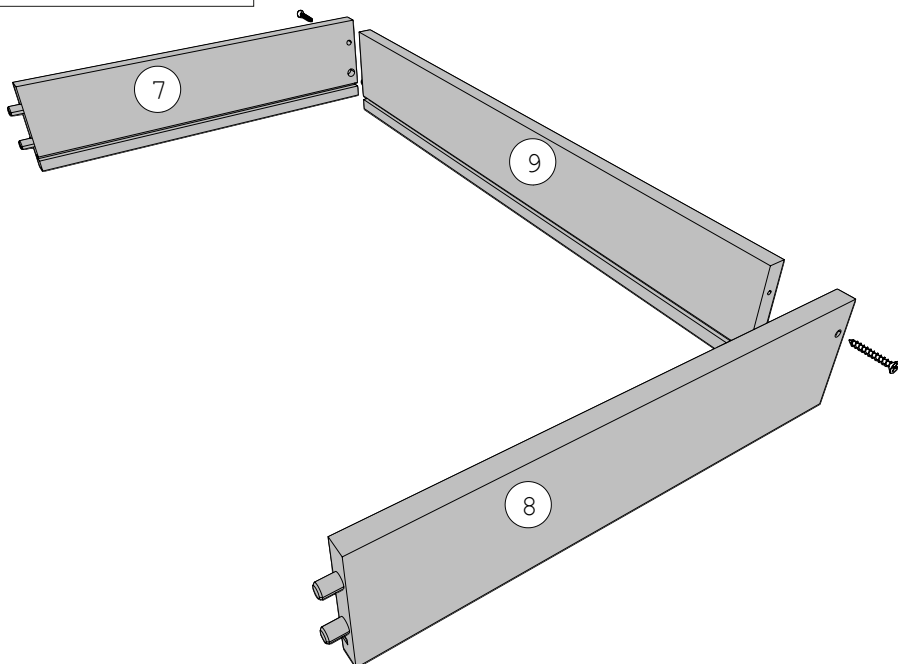
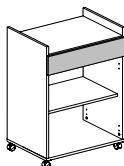
EN - Measure the diagonals of the piece of furniture to check for straightening. The measurement must be identical.

9

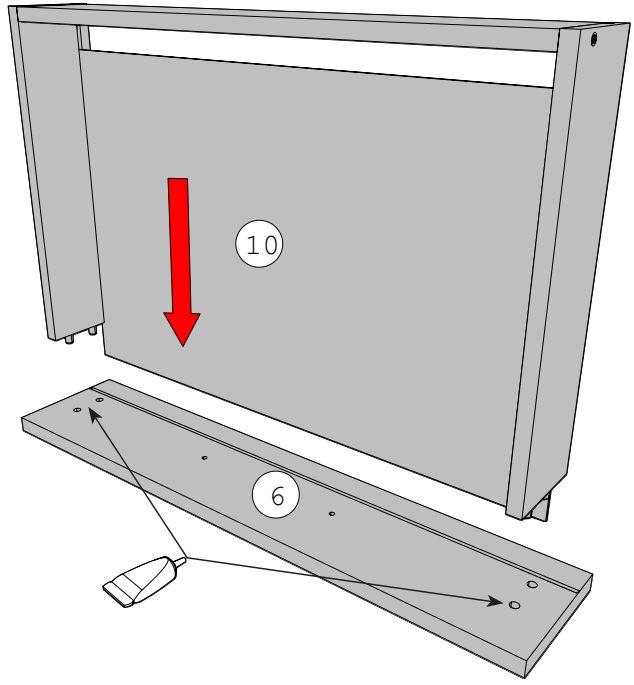


WF

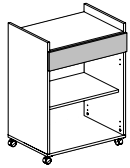
x2



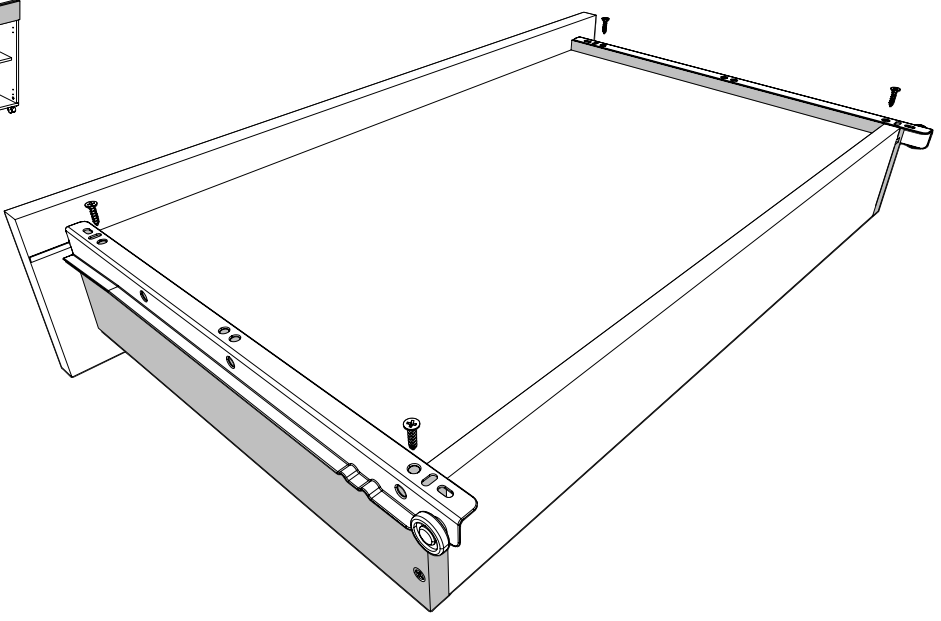
10 CF x1



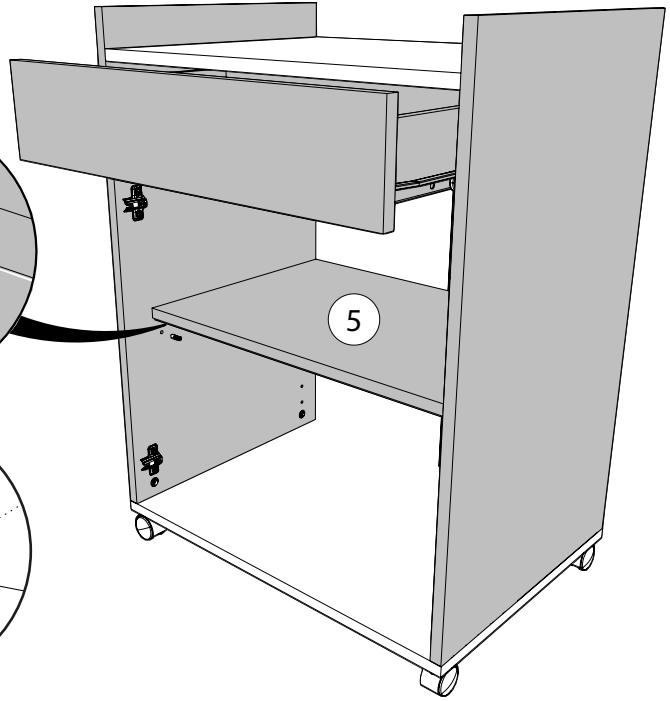
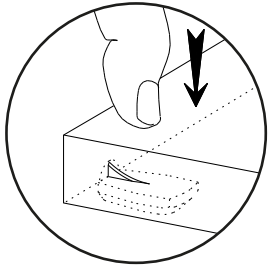
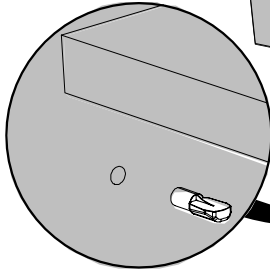
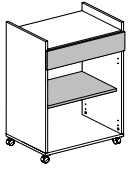
11 BR x1



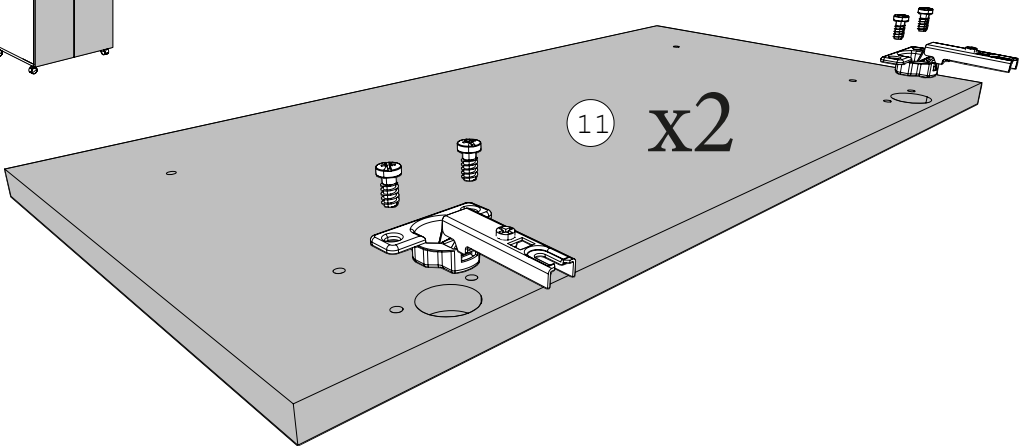
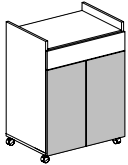
VG x4



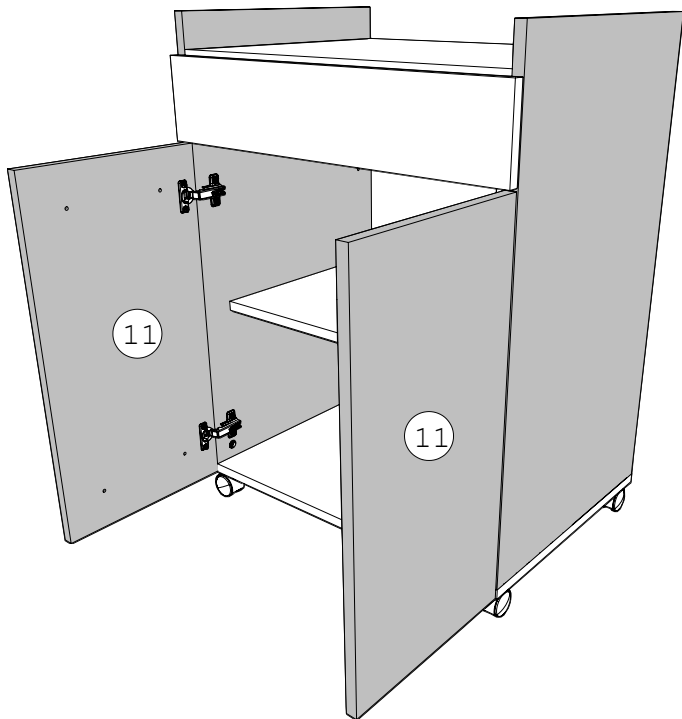
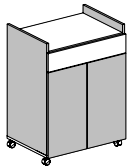
12 BWD x4



13 CDA x4 CDS x8

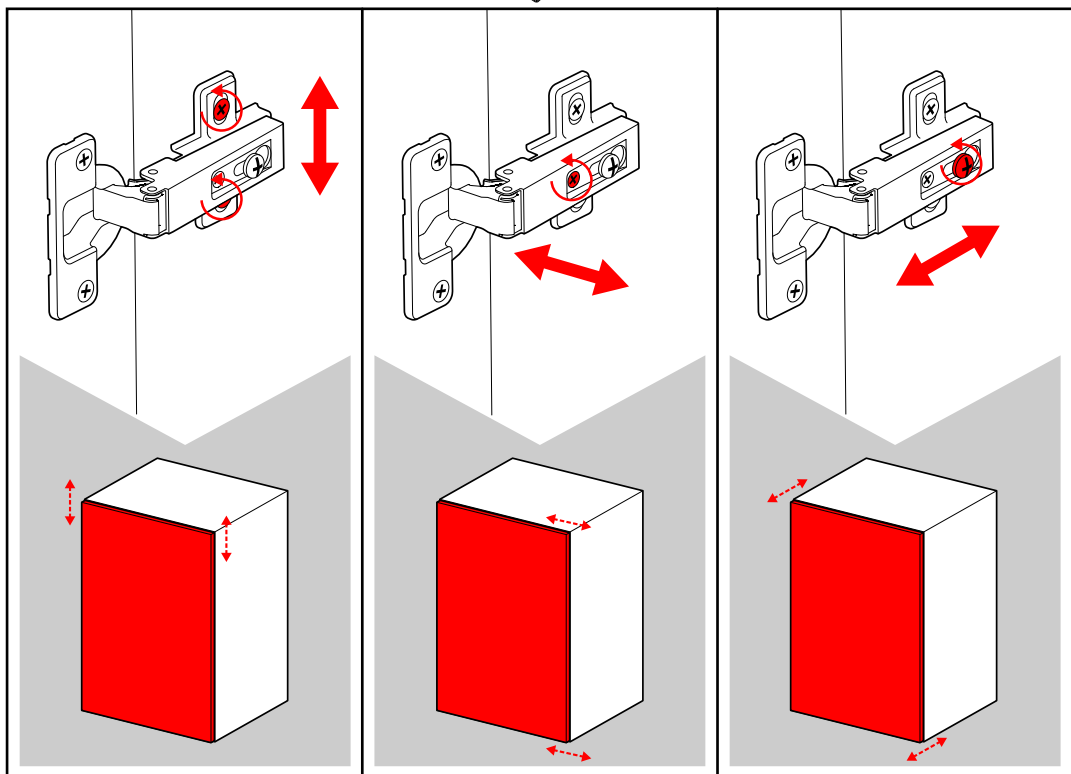


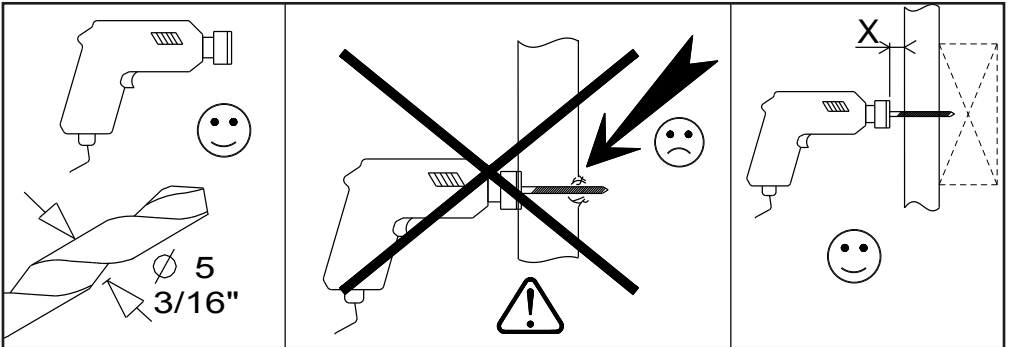
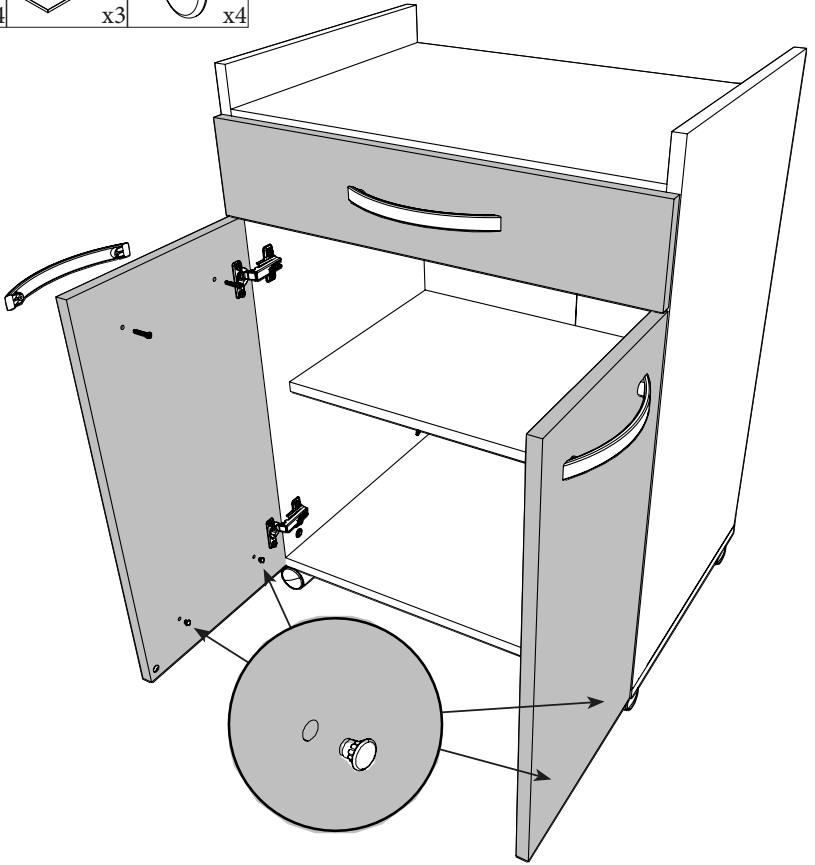
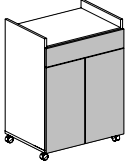
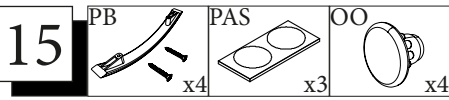
14



Charnières

<https://qrco.de/bc0wLm>





**LE TRI**  
+ **FACILE**



FR

**Pensez à  
donner ou recycler.**



OU



OU



Association Magasin Déchèterie

<https://quefairedemesdechets.fr>