



Kitchen Island

Model Number:

UPC Code:

DL7847

0-65857-17802-9

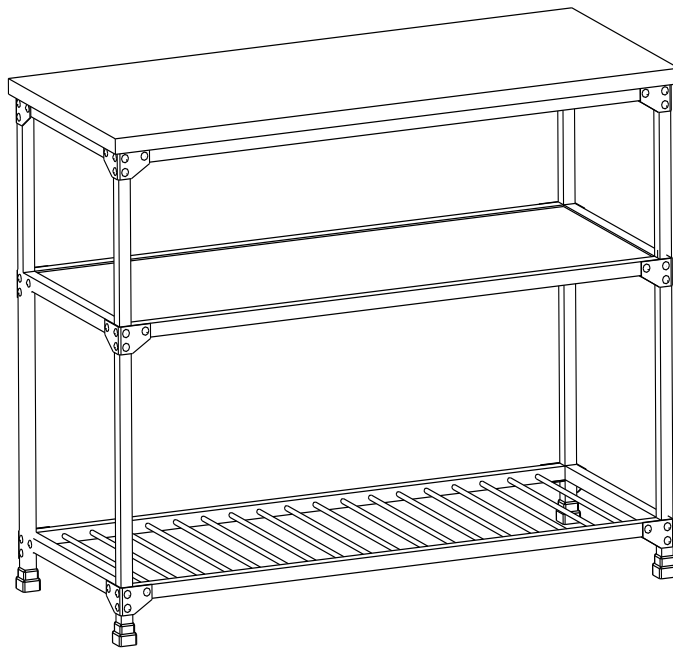
Congratulations on your latest furniture purchase! **Dorel Living** furniture has been developed with quality, convenience and style in mind. We trust it will provide you with many years of exceptional comfort and service.

Before beginning assembly, we encourage you to familiarize yourself with your new furniture piece by taking a few minutes to go through this booklet. It contains important information on our warranty and care tips to keep your furniture looking as good as new.

Customer satisfaction is important to us at Dorel Asia. Our agents are available Monday to Friday 8am to 5pm (EST) to answer any question you may have. For faster service, always have the model number ready when calling our toll free number **1-800-295-1980** or emailing us at **das@dorel.com**.

For more great furniture ideas, check out our website at www.dorelliving.com

You can also keep up to date on all the latest trends by liking our [Facebook page](#).



Date of Purchase: ____ / ____ / ____

Lot Number: _____

(taken from carton)

DO NOT RETURN PRODUCT TO THE STORE. If a part is missing or damaged, contact our customer service department. We will replace the part **FREE** of charge.

NOTE: THIS INSTRUCTION BOOKLET CONTAINS **IMPORTANT** SAFETY INFORMATION. PLEASE READ AND KEEP FOR FUTURE REFERENCE.

CUSTOMER SERVICE

If you are missing parts or have any questions about this product, contact our customer service representative first!

 **CALL 1-800-295-1980**

You can also order parts by writing to the address listed below. Please include the product model number, color and a detailed description of the part.

**Customer Service Department No. 413
12345 Albert-Hudon Boulevard, Suite 100
Montreal, Quebec
Canada H1G 3L1
E-MAIL: das@dorel.com**

NOTE

- * **DO NOT** use power tools.
- * Caution: Adult assembly required.
- * Assembly will require 2 people.
- * Estimated assembly time: 30 minutes.

WARNING

- * **DO NOT** use the cart as a seating surface.
- * **DO NOT** place any type of electrical appliance on the unit.
- * **DO NOT** place any pots or pans containing hot liquids on the unit.
- * **DO NOT** place any item on the top panel weighing more than 30 lbs.
- * **DO NOT** place any item on the cart with dimensions exceeding those of the top panel.
- * Before moving the cart remove all products off the top panel and make sure the caster wheels are in the unlocked position.
- * To prevent damage to the caster wheels, gently lift the cart when sliding it over raised edges on the floor.
- * After placing the cart in the desired location, lock the caster wheels to prevent movement.

CARE AND CLEANING

Dust regularly with a soft, lint-free cloth to prevent soil build-up. A damp cloth may be used occasionally to clean surface. Dry immediately. Do not use any abrasives that may damage finish. Excessive exposure to sunlight and extreme changes in temperature and moisture can damage wood furniture.

MAINTENANCE

Check bolts/screws periodically and tighten them if necessary.

LIMITED WARRANTY



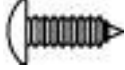

Dorel warrants its product to be free from defects in material and workmanship and agrees to remedy any such defect. This warranty covers 1 year from the date of original purchase. This warranty is valid only upon presentation of proof of purchase. This is solely limited to the repair or replacement of defective furniture components and no assembly labor is included. This warranty does not apply to any product which has been improperly assembled, subjected to misuse or abuse or which has been altered or repaired in any way. This warranty gives you specific legal rights and you may also have other rights which vary from State to State.

 **WARNING: Should this product become damaged, and/or components are broken or missing, DO NOT USE.**

Kitchen Island

DL7847


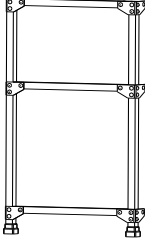
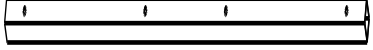
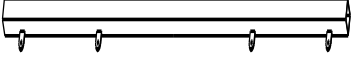
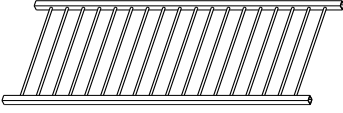

HARDWARE LIST

1	 Ø1/4"*1/2"	2	 Ø1/4"*1-1/2"
BOLT 12 PCS		BOLT 10 PCS	
3	 Ø5/32"*1/2"	4	 M4
SCREW 8 PCS		ALLEN KEY 1 PC	

Kitchen Island

DL7847

PARTS LIST

A 	B 	C 
TOP PANEL 1 PC	SIDE PANEL 2 PCS	TOP RAIL 2 PCS
D 	E 	F 
MIDDLE RAIL 2 PCS	METAL SHELF 1 PC	SHELF 1 PC

Kitchen Island

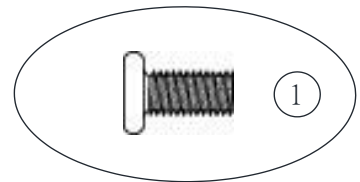
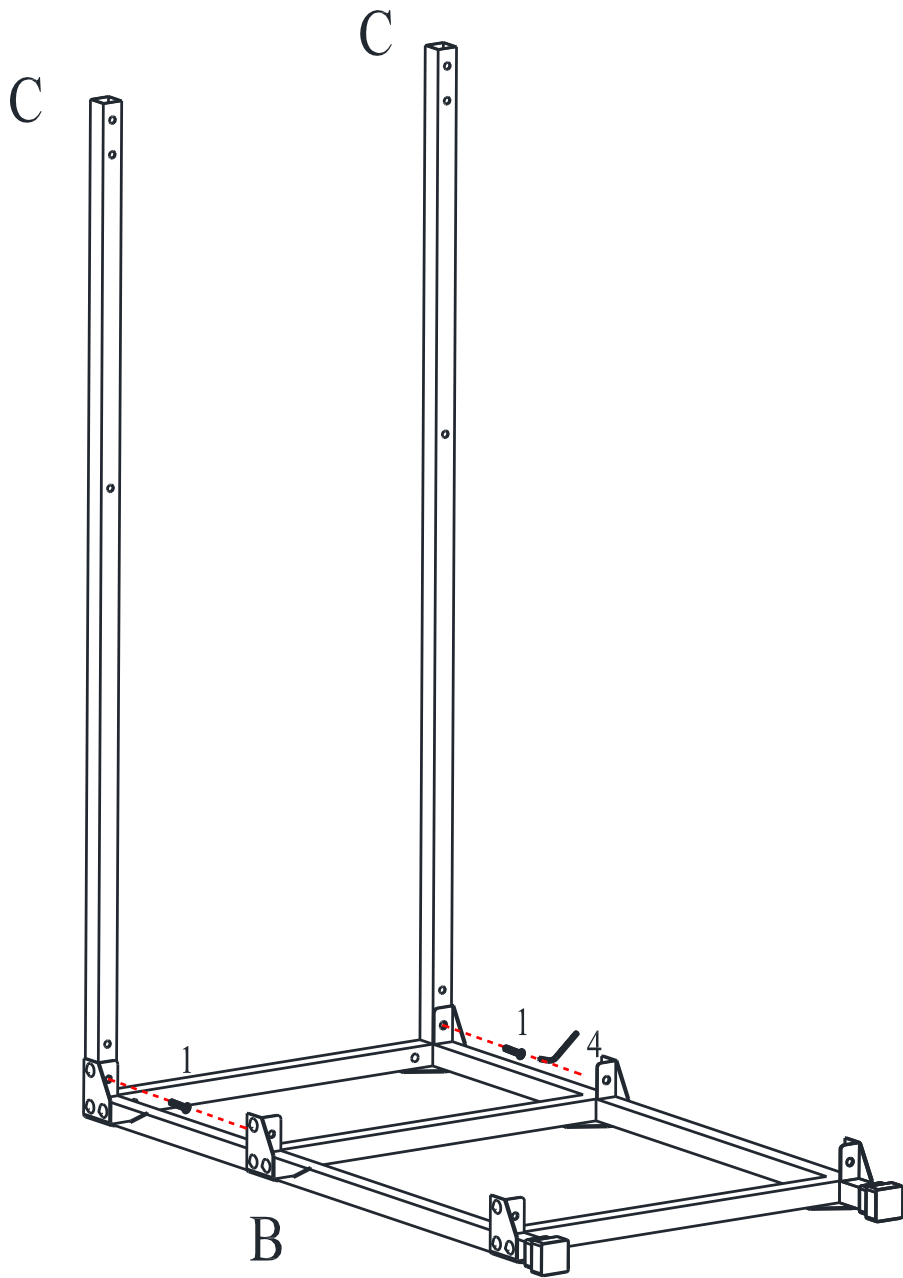
DL7847

STEP 1

Attach the top rails (C) to side panel (B) with bolts (1) as shown.

Use Allen Key (4) to install the bolts (1).

NOTE: Do not fully tighten the bolts. Loose bolts will facilitate assembly in the following steps.



Kitchen Island

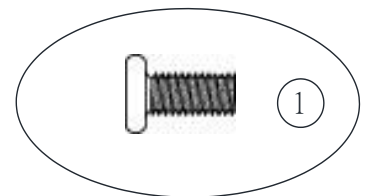
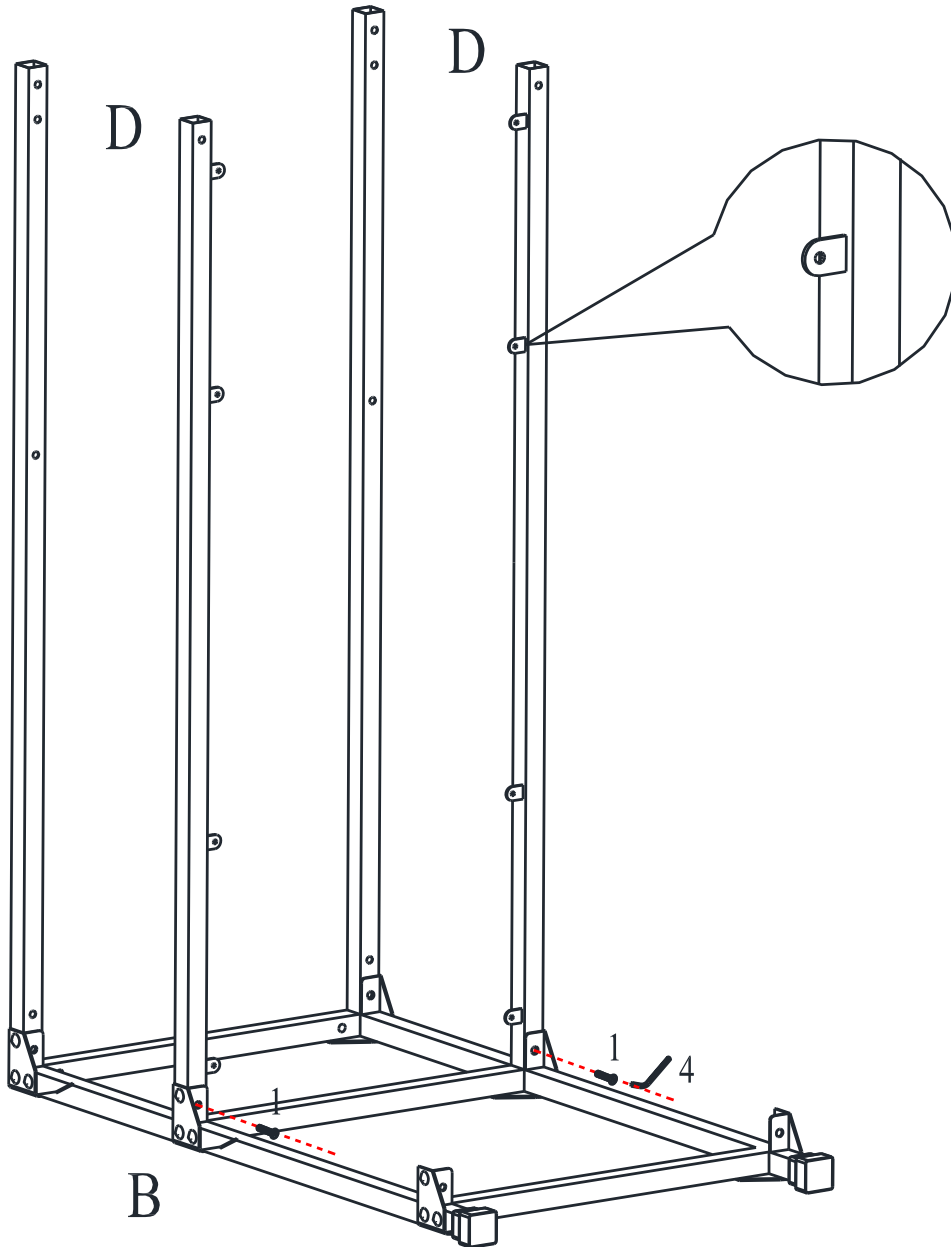
DL7847

STEP 2

Attach middle rails (D) to side panel (B) with bolts (1) as shown below. Make sure that the metal plates on rails (D) will face towards the floor once the kitchen island is in the upright position.

Use Allen key (4) to install the bolts (1).

NOTE: Do not fully tighten the bolts.

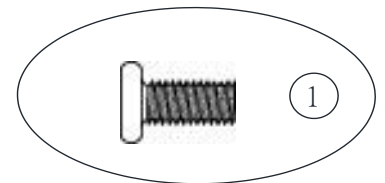
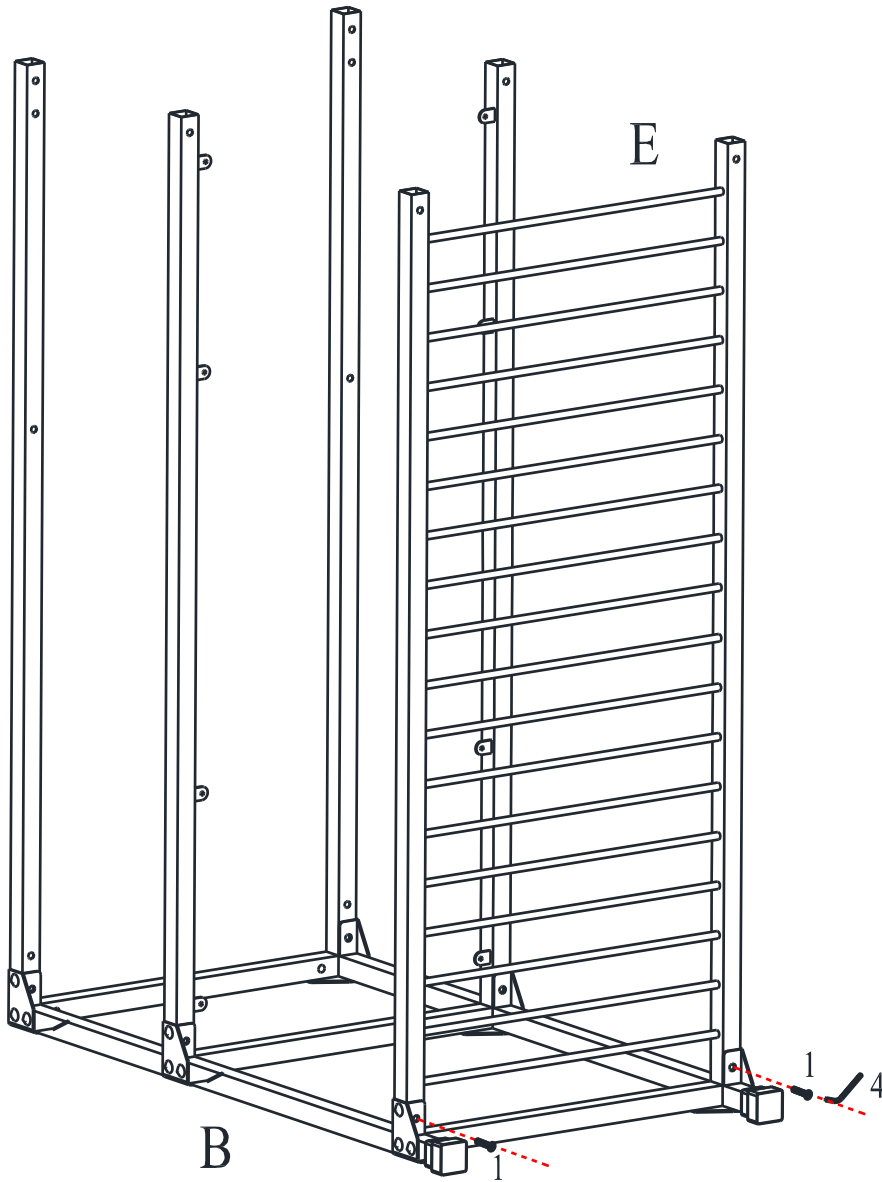


Kitchen Island DL7847

STEP 3

Attach metal shelf (E) to side panel (B) with bolts (1) and Allen key (4).

NOTE: Do not fully tighten the bolts.



Kitchen Island

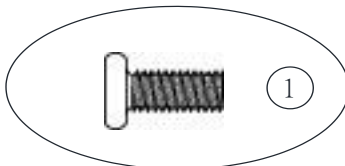
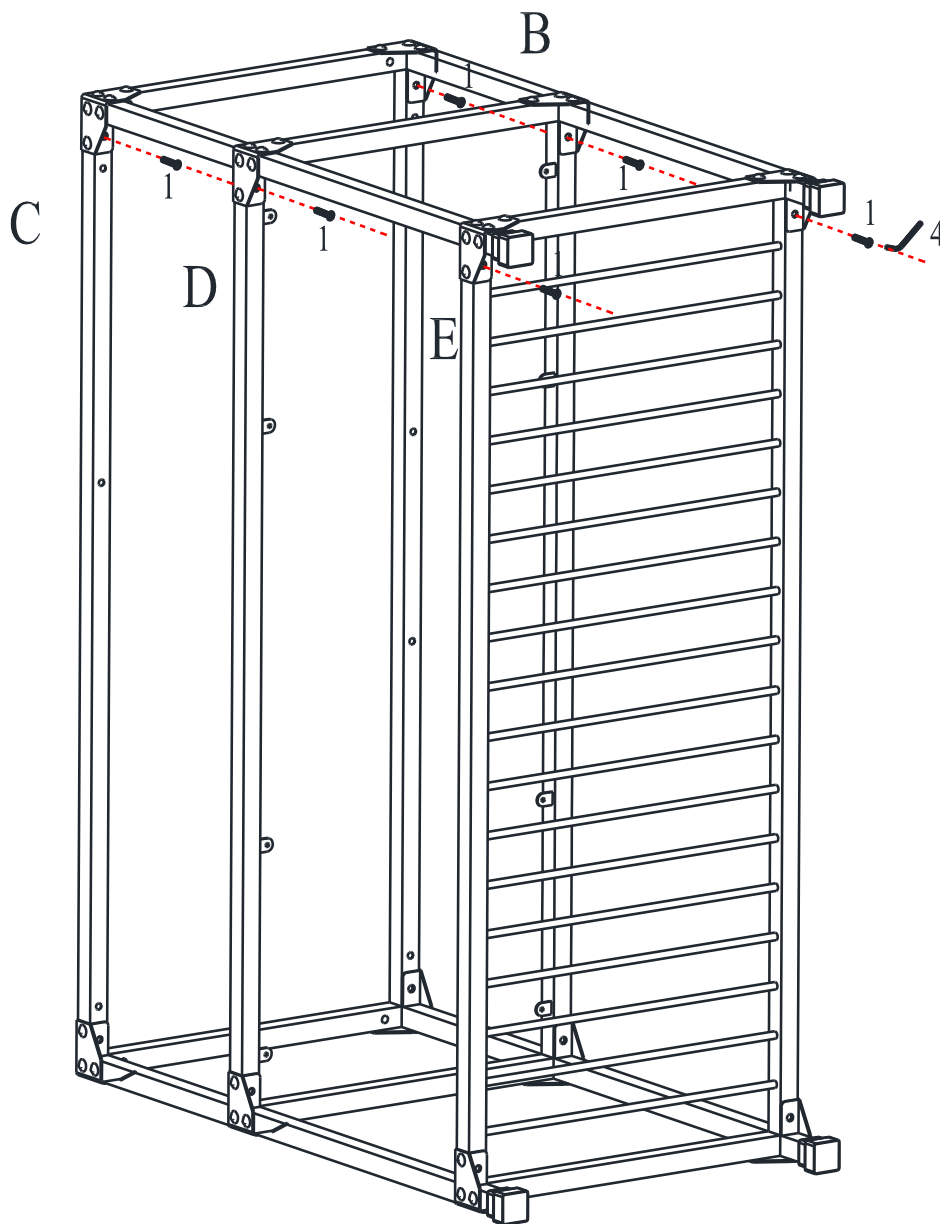
DL7847

STEP 4

Attach the other side panel (B) to the assembled unit with bolts (1) as shown below.

Use Allen Key (4) to install the bolts (1).

NOTE: Do not fully tighten the bolts.



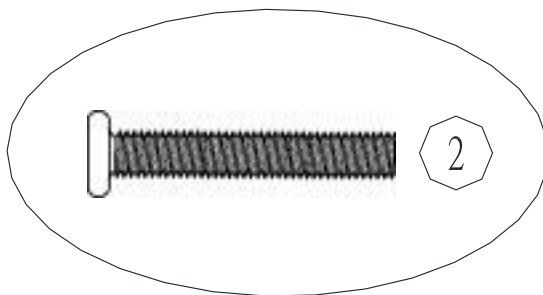
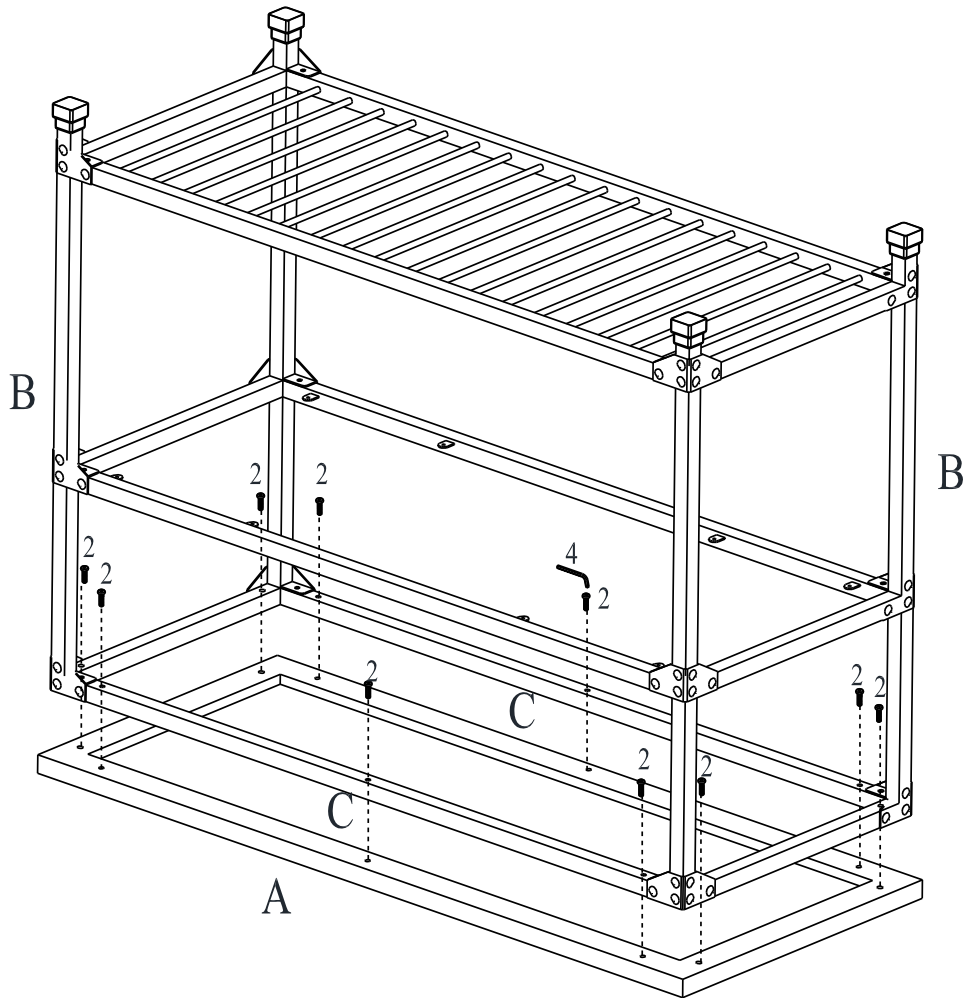
Kitchen Island

DL7847

STEP 5

With the help of another person, gently turn the assembled unit upside down and place it on top of top panel (A) and attach it with bolts (2) and Allen key (4).

NOTE: Do not fully tighten the bolts.



Kitchen Island

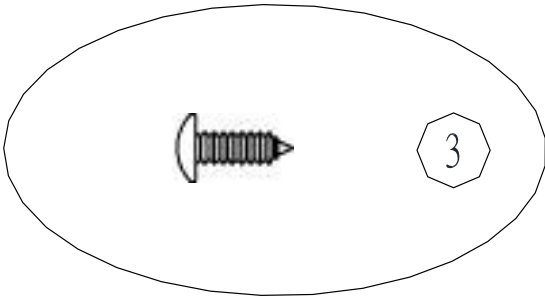
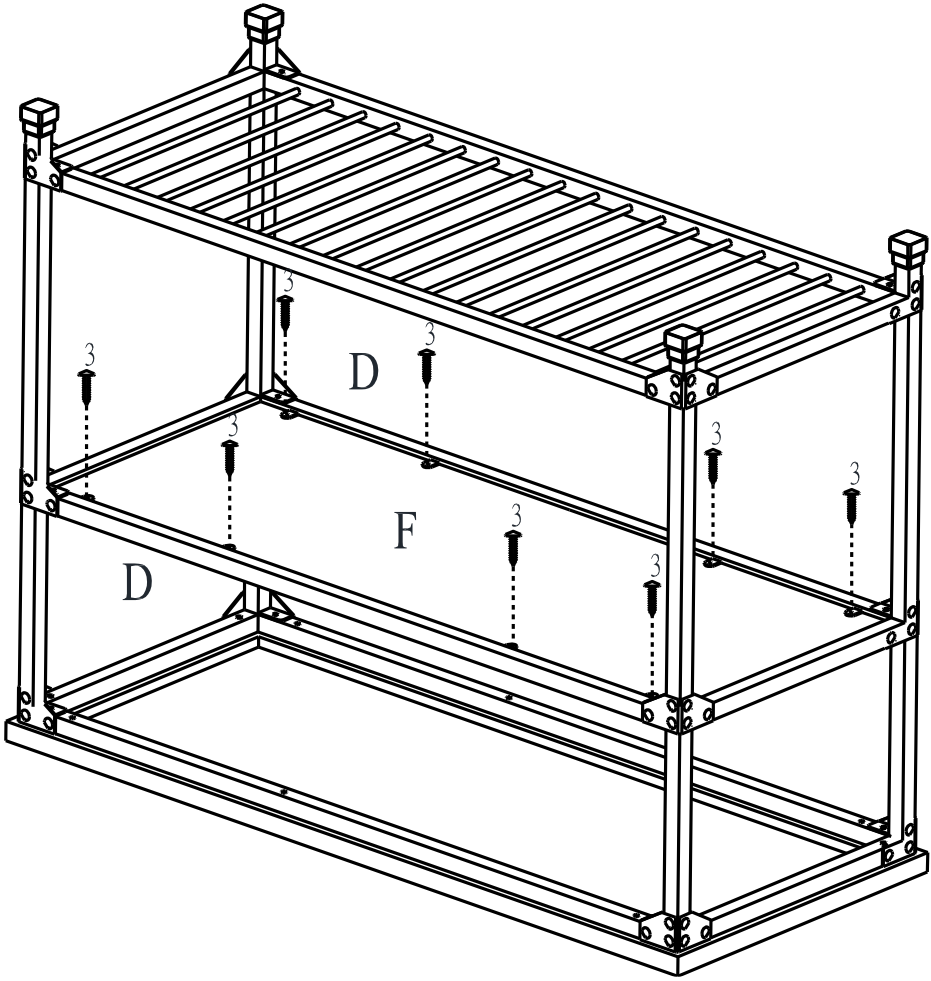
DL7847

STEP 6

Attach shelf (F) to middle rails (D) with screws (6) using a Phillips head screwdriver (not included).

NOTE- make sure shelf (F) is properly aligned before securing it to rails (D).

Tighten all the bolts previously installed.

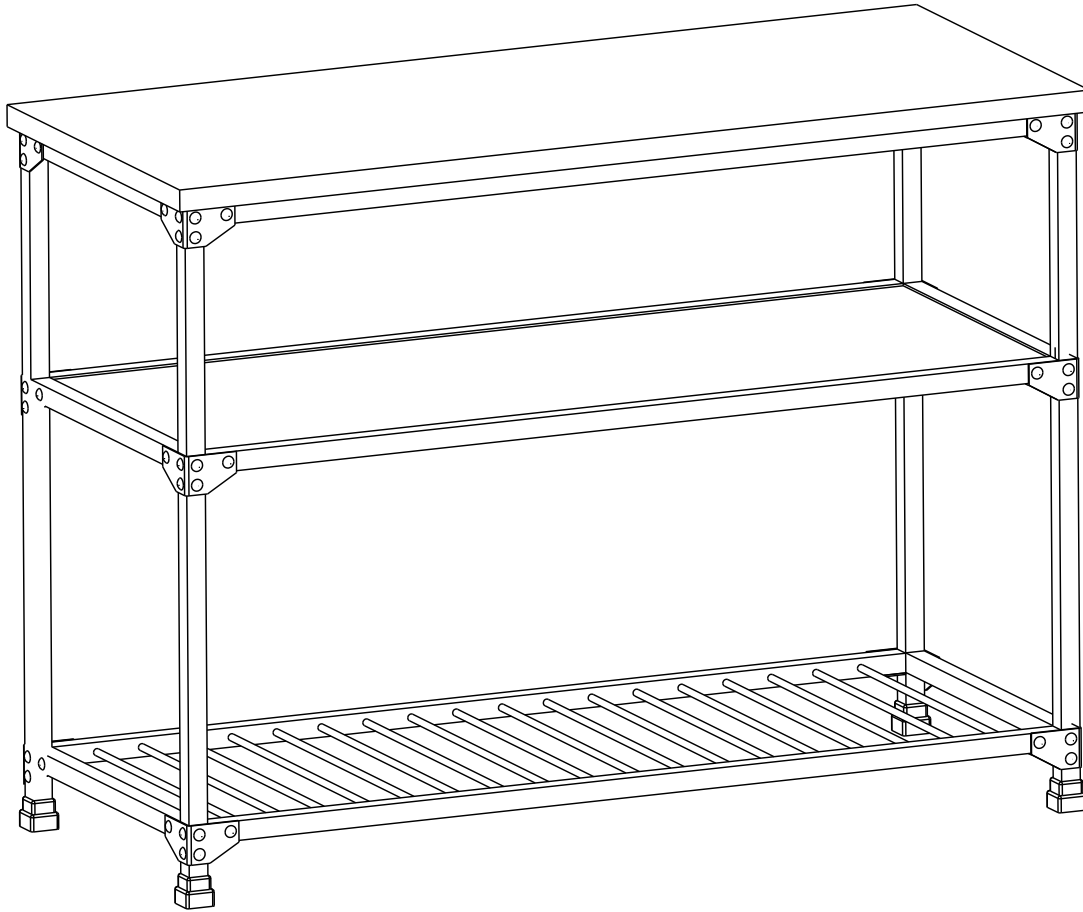


Kitchen Island

DL7847

STEP 7

Turn the assembled unit upright.

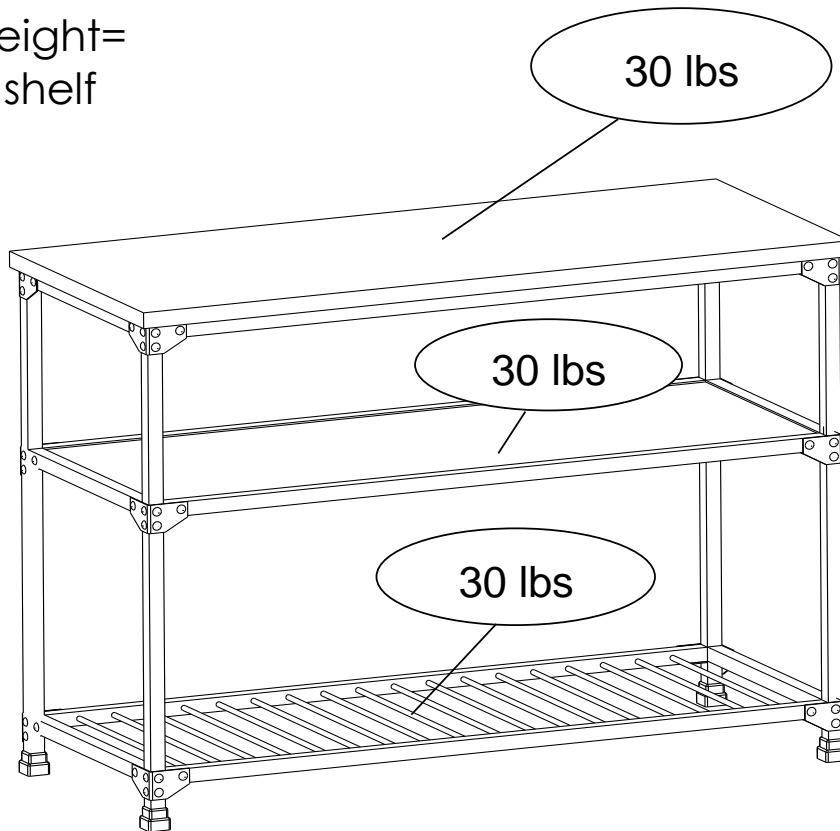


Kitchen Island

DL7847

! **CAUTION:** This unit is intended for use only with the products and/or maximum weights indicated. Use with other products and/or products heavier than the maximum weights indicated may result in instability or cause possible injury.

Maximum weight=
30 lbs. per shelf



That's it ! You've finished assembling your kitchen island.

DO NOT RETURN PRODUCT TO THE STORE.

If a part is missing or damaged, contact our customer service department. We will replace the part FREE of charge.



Tel #: 1-800-295-1980
E-Mail: das@dorel.com
Fax #: 514-353-7819

Customer Service

PLEASE DO NOT RETURN THIS PRODUCT TO THE STORE

PLEASE CONTACT CUSTOMER SERVICE REPRESENTATIVES AT THE FOLLOWING NUMBERS SHOULD THERE BE ANY MISSING OR DEFECTIVE PART(S).

Customer Service Phone Number 1-800-295-1980 Customer Service Fax Number 514-353-7819	Email: das@dorel.com
------------------------------------------------------------------------------------------	---------------------------------------------------------

Request Date:

Name:

Shipping Address:

Street & Number:

City & State:
Zip Code:

Day Time Phone Number:
(including area code)

Date & Place of Purchase:

Part(s) description and quantity: (Please be sure to list model number or SKN number)

Customer Service Representative Mailing Address:

Customer Service Department No. 413, 12345 Albert-Hudon Boulevard, Suite 100, Montreal, QC, Canada, H1G 3L1



ISLA DE COCINA

Modelo No:

CODIGO UPC:

DL7847

0-65857-17802-9

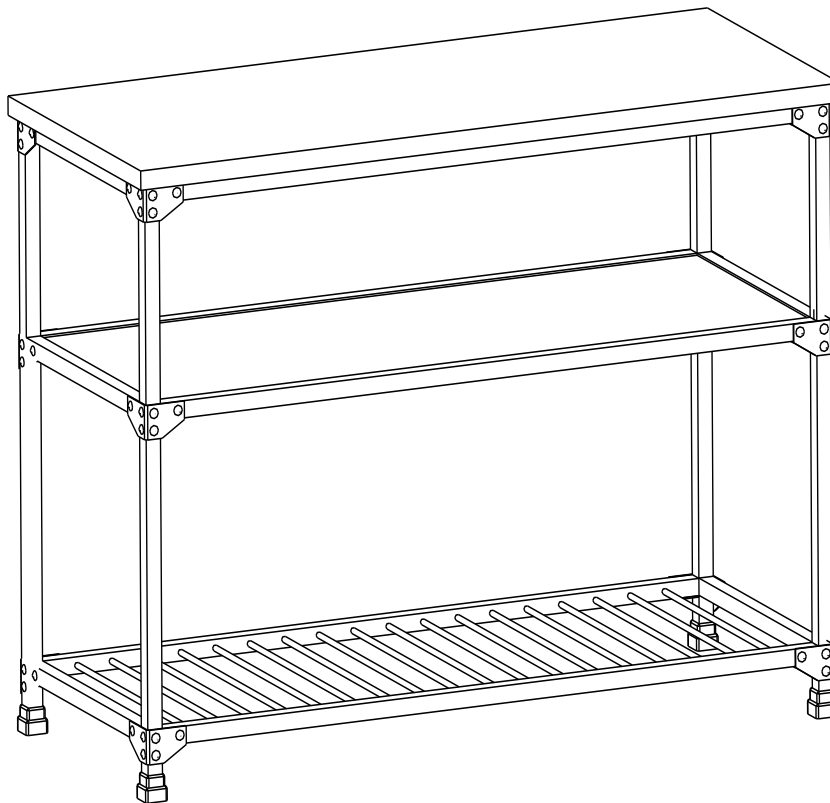
¡Felicitaciones por su nueva compra de un mueble! Los muebles de la línea **Dorel Living** han sido diseñados con la calidad, la comodidad y el estilo en mente. Estamos seguros de que este mueble le servirá por muchos años con su comodidad excepcional.

Le recomendamos que antes de comenzar a armarlo se familiarice con su nueva compra y tome unos minutos de su tiempo para leer este manual. Contiene información importante sobre nuestra garantía y consejos de cuidados para que su mueble siempre conserve su apariencia de nuevo.

Le damos mucha importancia a Dorel Asia a la satisfacción de nuestros clientes. Nuestros representantes están disponibles de lunes a viernes de 8 h a 17 h (hora del este) para responder a todas sus preguntas. Con el fin de acelerar el servicio, por favor tenga a mano el número de modelo cuando llame a nuestro número sin coste **1-800-295-1980** o por correo electrónico a **das@dorel.com**.

Para obtener más ideas de muebles inspirantes, visite nuestro sitio web en www.dorelliving.com

También puede mantenerse informado de todas las últimas tendencias suscribiéndose a nuestra página en [Facebook](#).



Fecha de compra: ____ / ____ / ____

Número de lote:
(en la caja)

NO DEVUELVA EL PRODUCTO A LA TIENDA. Si falta una pieza o está dañada, contacte nuestro departamento de servicio a la clientela. Reemplazaremos la pieza SIN cargo.

NOTA: ESTE MANUAL DE INSTRUCCIONES CONTIENE INFORMACIÓN DE SEGURIDAD **IMPORTANTE**. POR FAVOR, LÉALO Y CONSÉRVELO PARA CONSULTARLO EN EL FUTURO.

SERVICIO AL CLIENTE

Si faltan piezas o si tiene alguna pregunta sobre este producto, ¡comuníquese con nuestro representante de servicio!



LLAME AL 1-800-295-1980

También puede pedir piezas escribiendo a la siguiente dirección. Por favor incluya el número de modelo, color y una descripción detallada de la pieza.

Departamento de Servicio al Cliente No. 413

12345 Albert-Hudon Boulevard, Suite 100

Montreal, Quebec

Canada H1G 3L1

CORREO ELECTRONICO: das@dorel.com

NOTA

- * No utilice herramientas eléctricas
- * PRECAUCION: Un adulto debe armarla.
- * Se necesitan dos personas para armarla.
- * Tiempo estimado para armarla: 30 minutos.



ADVERTENCIA

- * NO use la carrito como asiento.
- * NO coloque ningún tipo de electrodoméstico sobre la unidad.
- * NO coloque ninguna cacerola o sartén con líquidos calientes sobre la unidad
- * NO coloque ningún artículo que pese más de 30 libras sobre el panel superior.
- * NO coloque ningún artículo que pese más de 10 libras sobre la extensión.
- * NO coloque ningún artículo cuyas dimensiones excedan las del panel superior sobre la carrito.
- * Antes de desplazar la carrito, retire todos los productos que estén sobre el panel superior y asegúrese de que las rueditas no estén frenadas.
- * Para evitar dañar las rueditas, levante levemente la carrito cuando la deslice sobre bordes salientes del piso.
- * Luego de colocar la carrito en el lugar deseado, frene las rueditas para evitar que se mueva.

CUIDADO Y LIMPIEZA

Quítele el polvo regularmente con un paño limpio y seco para evitar que haya acumulación. De vez en cuando se puede usar un paño húmedo para limpiar la superficie. Séquelo inmediatamente. No utilice productos abrasivos que puedan dañar el lustre. La exposición excesiva a la luz solar y a cambios extremos de temperatura y humedad puede dañar la madera del mueble.

MANTENIMIENTO

Verifique los pernos y tornillos periódicamente y ajústelos si es necesario.

GARANTÍA LIMITADA

Dorel garantiza que el producto está libre de defectos de material y mano de obra y se compromete a remediar cualquier defecto de este tipo. Esta garantía cubre 1 año a partir de la fecha de compra original. Esta garantía es válida solamente con presentación de una prueba de compra. Se limita a la reparación o reemplazo de componentes defectuosos del mueble y no incluye ningún trabajo de armado. Esta garantía no se aplica a ningún producto que haya sido mal armado, sometido a mal uso o abuso, o que haya sido alterado o reparado de cualquier manera. Esta garantía le da las derechos legales específicas y usted puede también tener otras derechos que varíen de estado al estado.

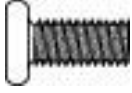





ADVERTENCIA: Si este producto está dañado y/o ciertas piezas faltan o están rotas, NO LO USE.

Isla de cocina

DL7847


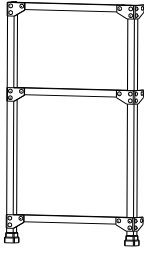
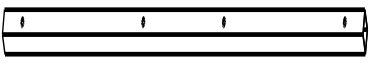
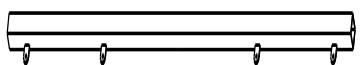
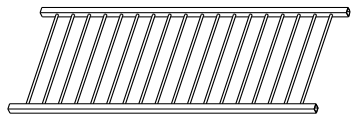

LISTA DE ACCESORIOS

1	 $\text{Ø}1/4" * 1/2"$	2	 $\text{Ø}1/4" * 1-1/2"$
PERNO 12 PCS		PERNO 10 PCS	
3	 $\text{Ø}5/32" * 1/2"$	4	 M4
TORNILLO 8 PCS		LLAVE ALLEN 1 PC	

Isla de cocina

DL7847

LISTA DE PIEZAS

A 	B 	C 
TAPA DE LA ISLA 1 PC	LADO 2 PCS	LARGUERO SUPERIOR 2 PCS
D 	E 	F 
LARGUERO CENTRAL 2 PCS	ESTANTE DE METAL 1 PC	ESTANTE 1 PC

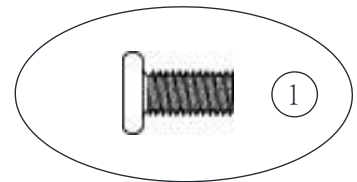
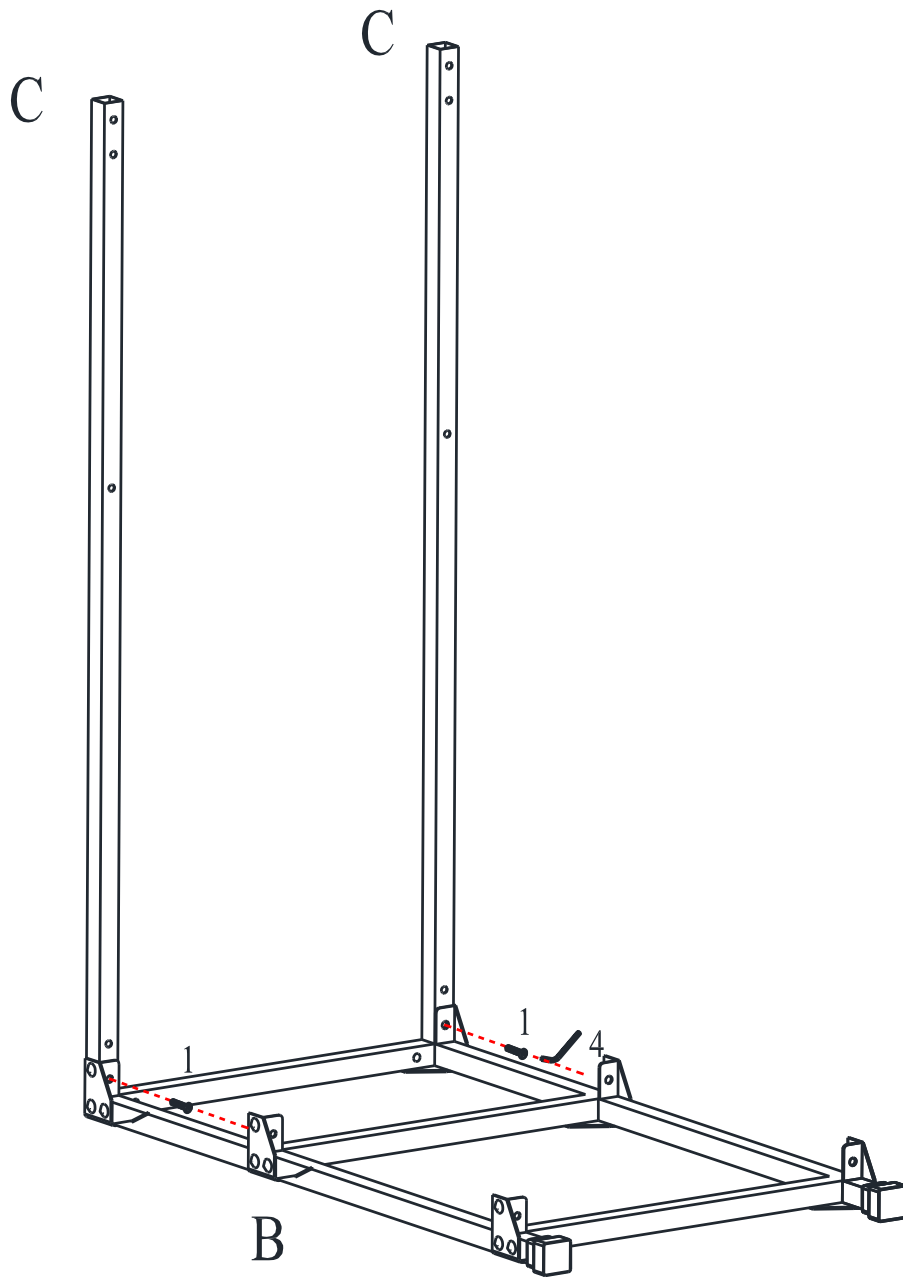
Isla de cocina DL7847

ETAPA 1

Una los largueros superiores (C) y el lado (B) con pernos (1) como ilustrado.

Utilice la llave Allen (4) para colocar los pernos (1).

NOTA: No ajuste los pernos totalmente. El dejarlos algo flojos facilitará el trabajo en las siguientes etapas.



Isla de cocina

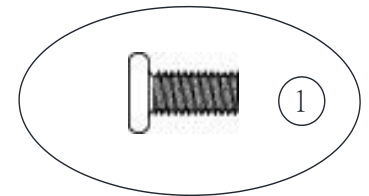
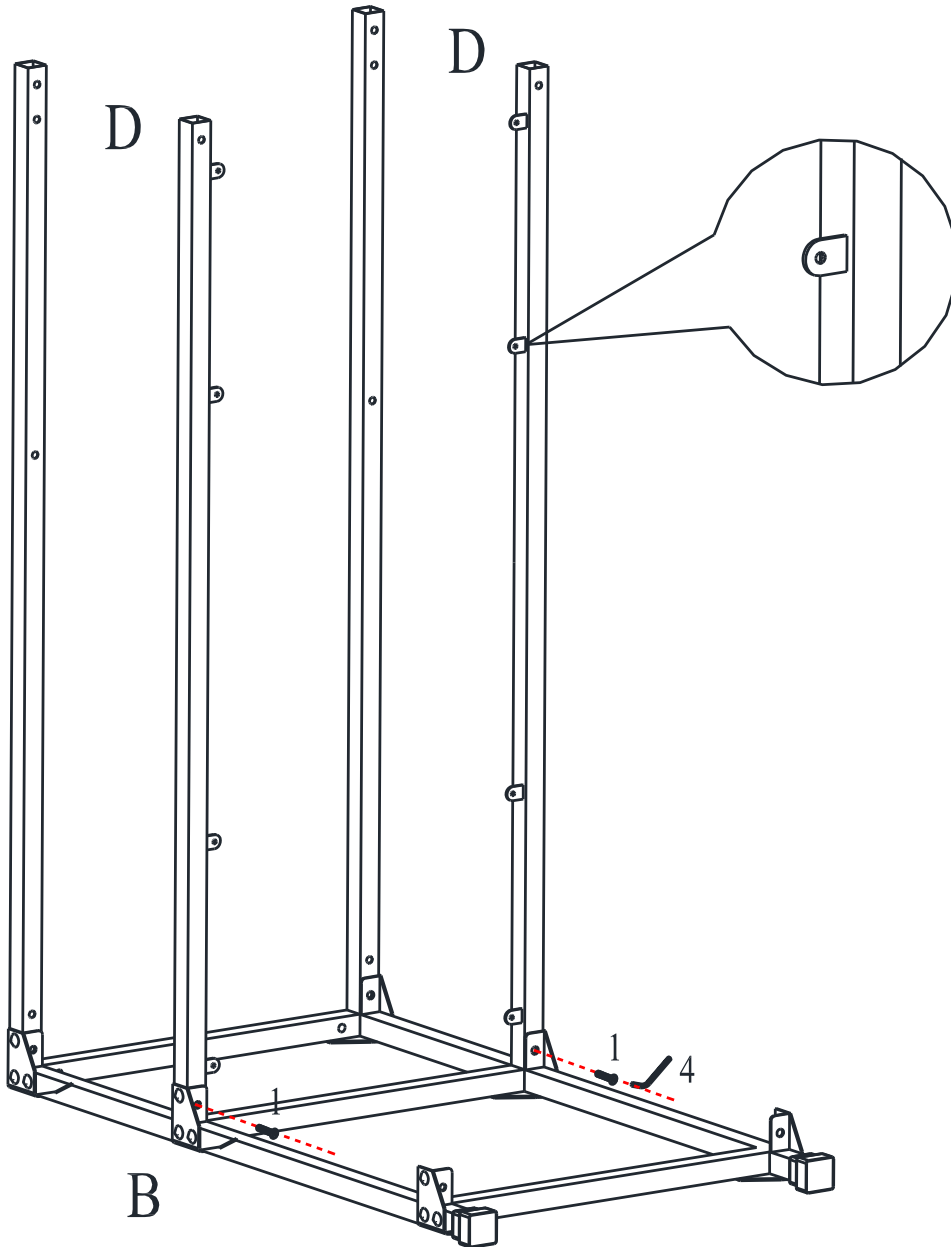
DL7847

ETAPA 2

Una los largueros centrales (D) y el lado (B) con pernos (1) como ilustrado más abajo. Asegúrese de que las placas de metal de los largueros (D) queden hacia abajo cuando la isla esté de pie.

Utilice la llave Allen (4) para colocar los pernos (1).

NOTA: No ajuste los pernos totalmente.

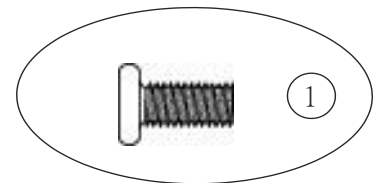
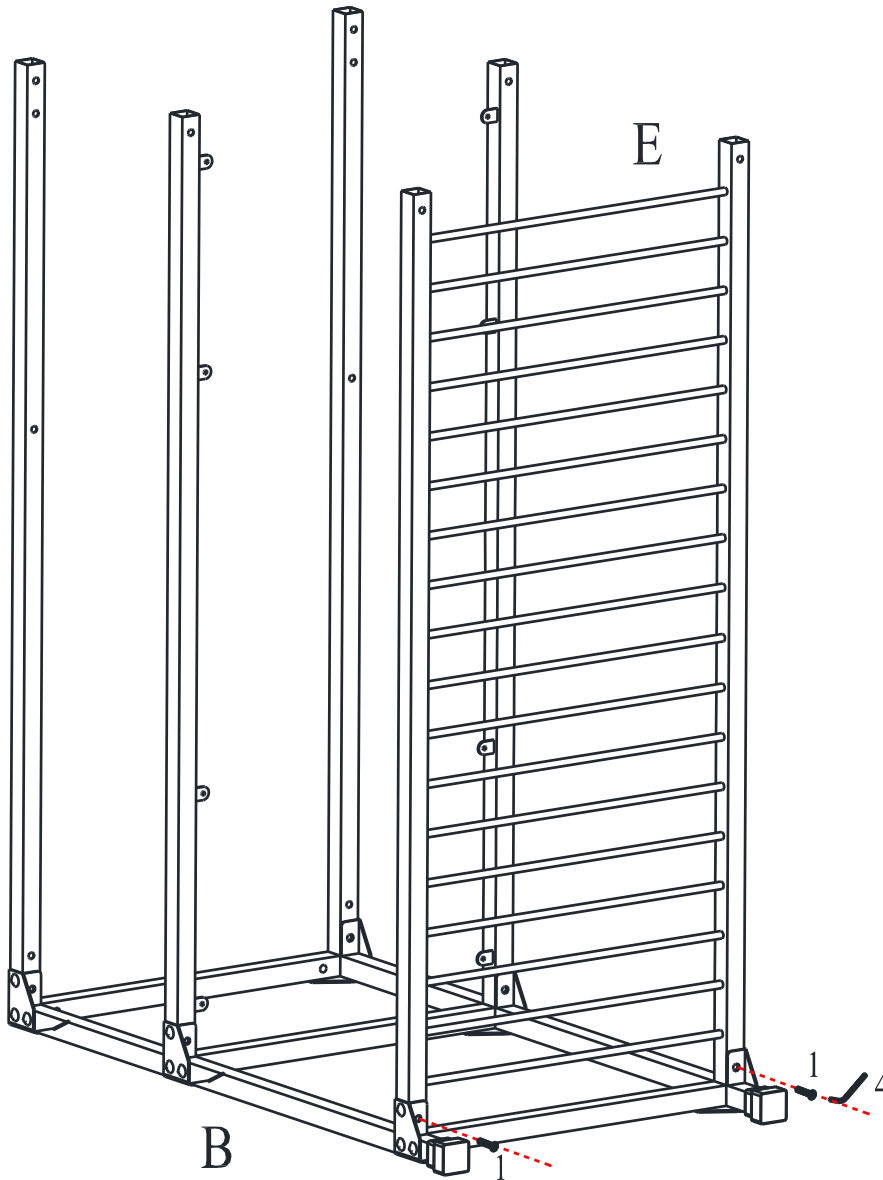


Isla de cocina DL7847

ETAPA 3

Una el estante de metal (E) y el lado (B) con pernos (1) y la llave Allen (4).

NOTA: No ajuste los pernos totalmente.



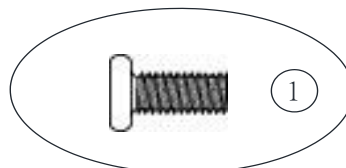
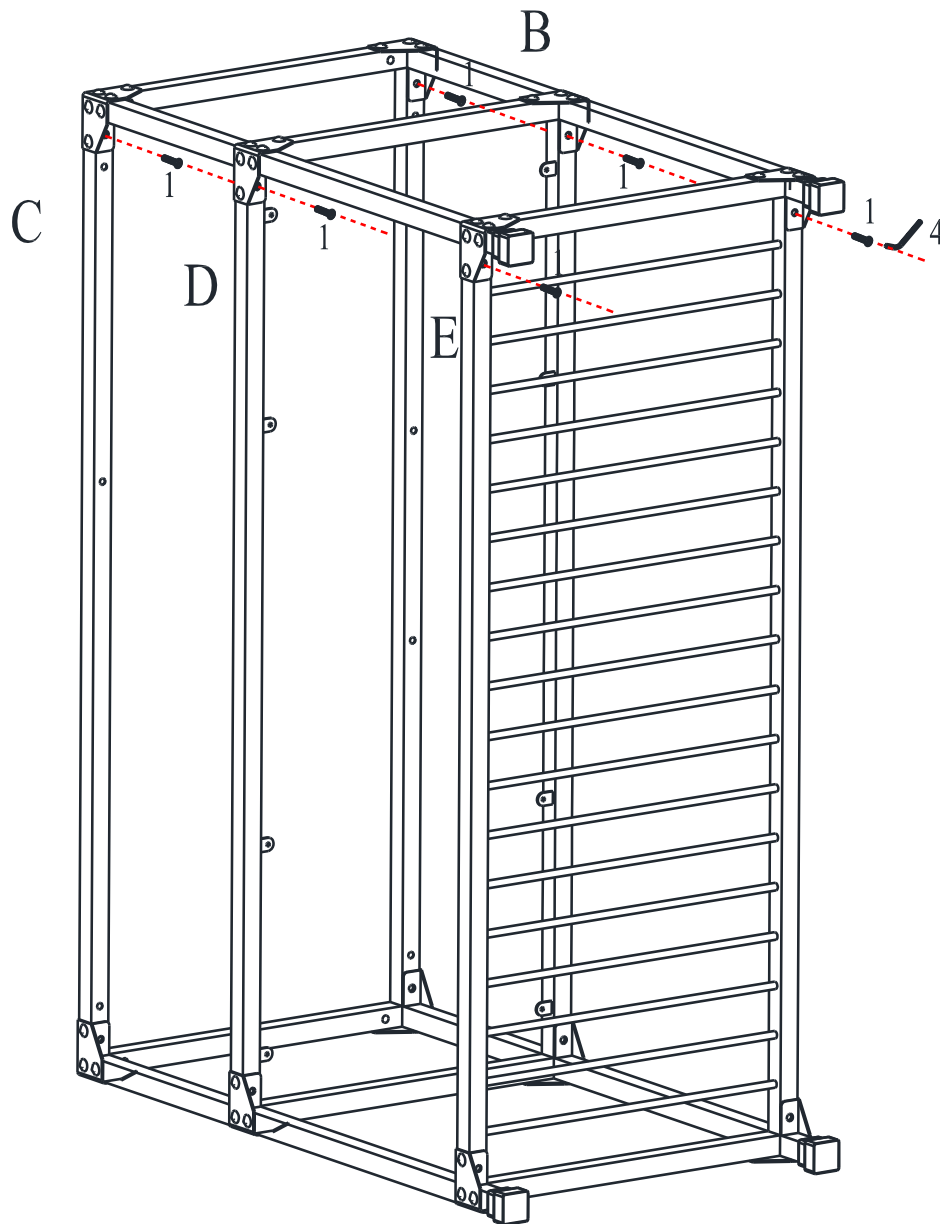
Isla de cocina

DL7847

ETAPA 4

Una el otro lado (B) con la unidad ya ensamblada con pernos (1) como ilustrado más abajo.
Utilice la llave Allen (4) para colocar los pernos (1).

NOTA: No ajuste los pernos totalmente.



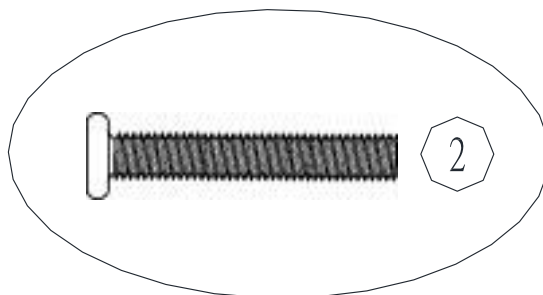
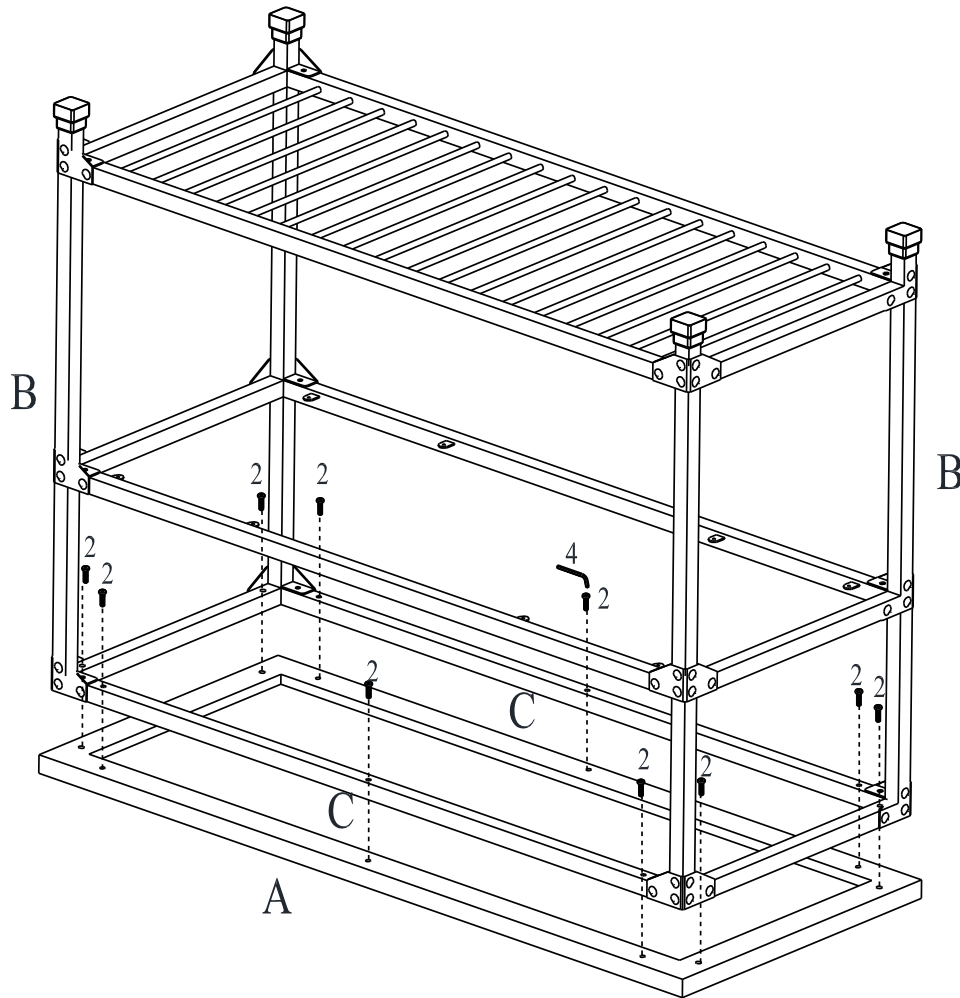
Isla de cocina

DL7847

ETAPA 5

Con la ayuda de otra persona, dé vuelta lentamente la unidad ensamblada y colóquela sobre la tapa de la isla (A) y fíjela con pernos (2) y la llave Allen (4).

NOTA: No ajuste los pernos totalmente.



Isla de cocina

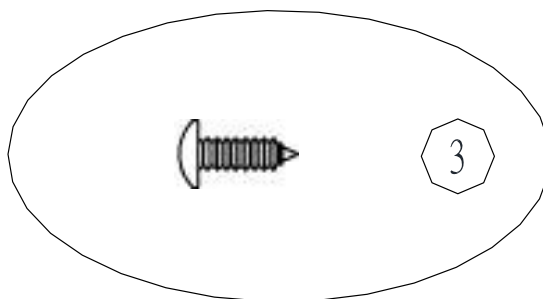
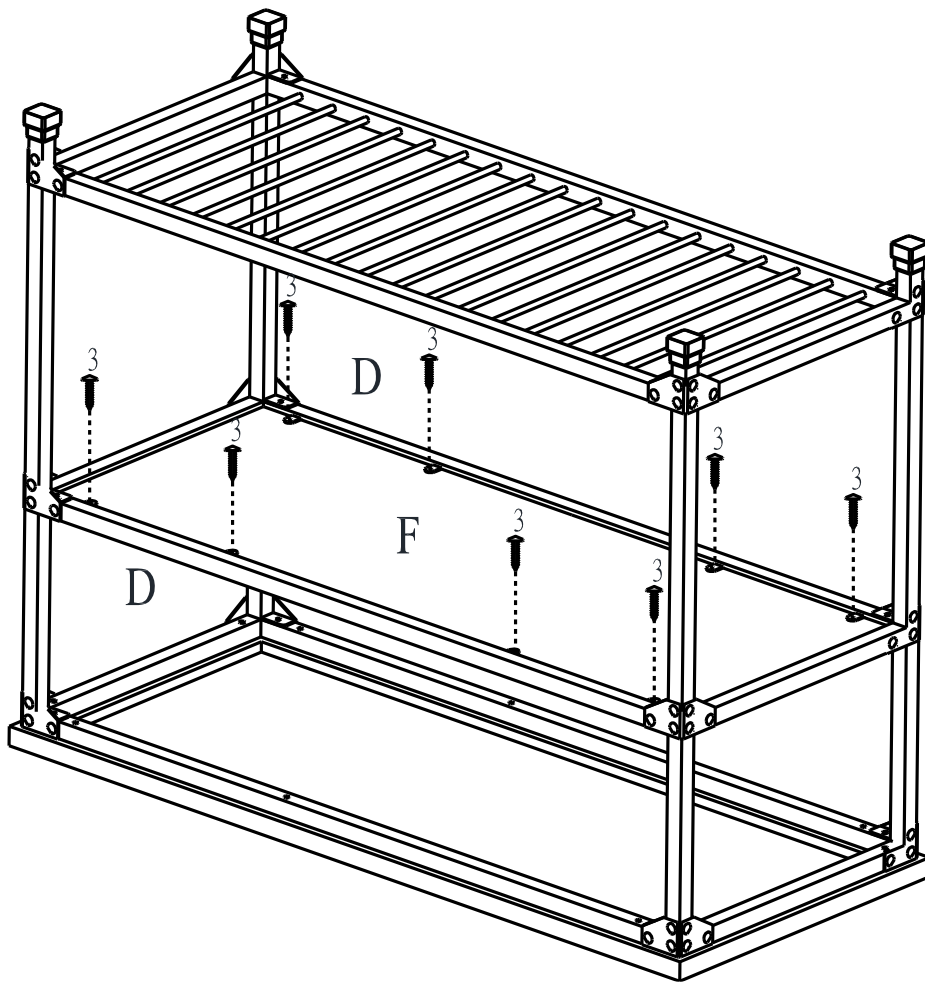
DL7847

ETAPA 6

Una el estante (F) con los largueros centrales (D) con tornillos (6) y un destornillador Phillips (no incluido).

NOTA: Asegúrese de que el estante (F) esté bien alineado antes de fijarlo a los largueros (D).

Ajuste todos los pernos colocados anteriormente.

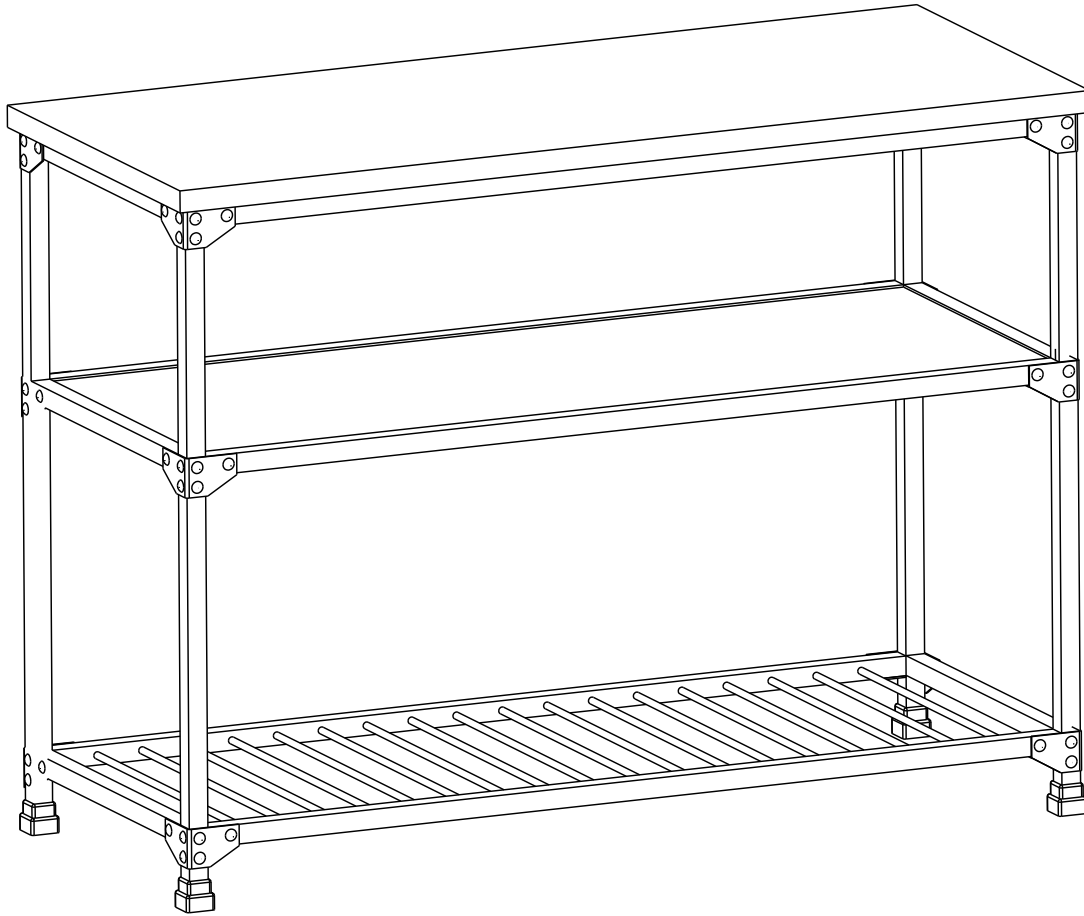


Isla de cocina

DL7847

ETAPA 7

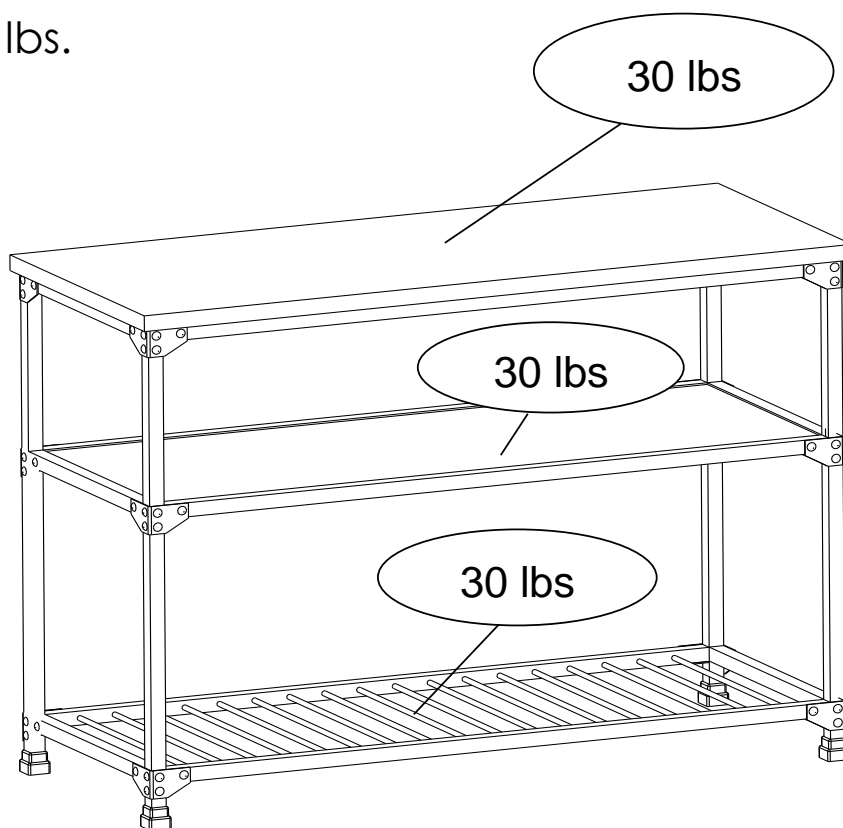
Coloque la isla de pie.



Isla de cocina DL7847

! **PRECAUCIÓN:** Esta unidad está prevista únicamente para ser usada con los productos y el peso máximo indicados. El usarla con otros productos más pesados que el peso máximo indicado puede provocar inestabilidad y causar heridas.

PESO MÁXIMO = 30 lbs.
para estante



¡Listo! Acaba de armar su isla.

NO DEVUELVA EL PRODUCTO A LA TIENDA.

Si falta una pieza o está dañada, contacte nuestro departamento de servicio a la clientela. Reemplazaremos la pieza SIN cargo.



Tel #: 1-800-295-1980
Correo electrónico: das@dorel.com
Fax #: 514-353-7819

Servicio a la Clientela

POR FAVOR, NO DEVUELVA ESTE PRODUCTO A LA TIENDA

POR FAVOR, CONTACTE LOS REPRESENTANTES DEL SERVICIO A LA CLIENTELA A LOS SIGUIENTES NÚMEROS SI FALTA UNA PIEZA O ESTÁ DEFECTUOSA.

Número de teléfono del Servicio a la Clientela 1-800-295-1980
Número de fax del Servicio a la Clientela 514-353-7819 Email: das@dorel.com

Fecha de pedido:

Nombre:

Dirección de envío:
Calle y número:
Ciudad y Estado:
Código postal:

Teléfono para llamar de día:
(incluyendo código regional)

Fecha y lugar de compra:

Descripción de pieza(s) y cantidad: (Por favor, asegúrese de incluir número de modelo o número SKN)

Dirección postal del Servicio a la Clientela:

Modèle No:

Code CUP:

DL7847

0-65857-17802-9

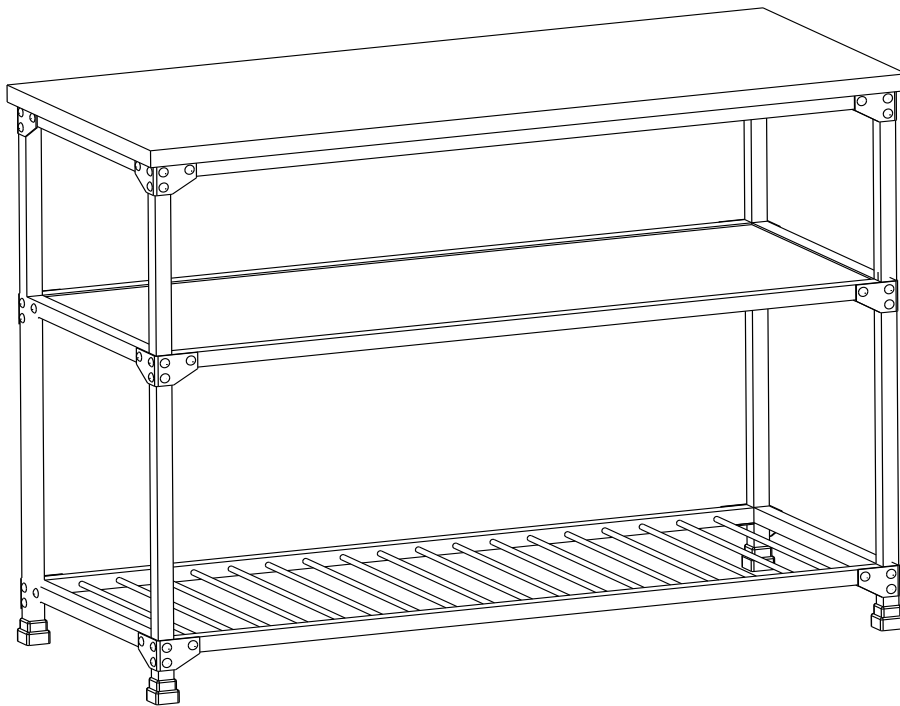
Félicitations pour votre dernier achat d'un meuble ! Les meubles de la ligne **Dorel Living** ont été conçus ayant en tête la qualité, la commodité et le style. Nous sommes convaincus que ce meuble vous servira durant de nombreuses années avec un confort exceptionnel.

Nous vous encourageons à vous familiariser avec les caractéristiques de votre nouveau meuble avant de commencer l'assemblage ; prenez donc quelques minutes pour lire ce manuel. Il contient de l'information importante concernant notre garantie et des conseils d'entretien pour vous assurer de garder votre meuble aussi beau qu'aux premiers jours.

La satisfaction de nos clients est important pour nous chez Dorel Asia. Nos représentants sont disponibles du lundi au vendredi de 8 h à 17 h (heure de l'est) pour répondre à toutes vos questions. Afin d'accélérer le service, ayez toujours en main le numéro de modèle lorsque vous contacterez notre numéro sans frais **1-800-295-1980** ou par courriel à **das@dorel.com**.

Pour trouver d'autres idées inspirantes, veuillez visiter notre site web à www.dorelliving.com.

Vous pouvez aussi souscrire à notre page **Facebook** pour être à la fine pointe de toutes les dernières tendances.



Date d'achat : ____ / ____ / ____

Numéro de lot : _____
(sur la boîte)

NE RETOURNEZ PAS LE PRODUIT AU MAGASIN. Si une pièce est manquante ou endommagée, veuillez communiquer avec notre service à la clientèle. Nous la remplacerons **GRATUITEMENT**.

NOTE: CE MANUEL D'INSTRUCTIONS CONTIENT INFORMATION DE SÉCURITÉ **IMPORTANTÉ**. VEUILLEZ LE LIRE ET LE CONSERVER POUR RÉFÉRENCE ULTÉRIEURE.

SERVICE À LA CLIENTÈLE

Si des pièces sont manquantes ou si vous avez des questions concernant ce produit, contactez un représentant de notre service à la clientèle d'abord!



APPELEZ 1-800-295-1980

Vous pouvez aussi commander des pièces en écrivant à l'adresse indiquée ci-dessous. Veuillez inclure le numéro de modèle du produit, la couleur et une description détaillée de la pièce.

Service à la clientèle, Département No. 413

12345 boul. Albert-Hudon, Suite 100

Montreal, Quebec

Canada H1G 3L1

Courriel : das@dorel.com

NOTE

- * **NE PAS** utiliser d'outils électriques.
- * Attention: Doit être assemblé par un adulte.
- * L'assemblage peut nécessiter 2 personnes.
- * Temps d'assemblage estimé: 30 minutes.



MISE EN GARDE:

- * **NE PAS** utiliser le chariot de cuisine pour s'asseoir.
- * **NE PAS** placer aucun type d'appareil électrique sur l'unité.
- * **NE PAS** placer de casseroles ou de poêlons contenant des liquides chauds sur l'unité.
- * **NE PAS** placer aucun article sur le dessus de l'unité pesant plus de 13.6 kg (30 lb).
- * **NE PAS** placer aucun article sur le chariot de cuisine ayant des dimensions qui excèdent celles du dessus de l'unité.
- * Avant de déplacer le chariot de cuisine, retirez tous les produits sur le dessus de l'unité et assurez-vous que les roulettes sont à la position déverrouillée.
- * Pour ne pas endommager les roulettes, soulevez délicatement le chariot de cuisine lorsque vous le glissez sur des bords surélevés sur le sol.
- * Après avoir placé le chariot de cuisine à l'emplacement désiré, verrouillez les roulettes pour l'empêcher de bouger.

SOIN ET ENTRETIEN

Époussettez régulièrement avec un chiffon doux, sans peluche pour empêcher la saleté de s'accumuler. Un chiffon humide peut être utilisé occasionnellement pour nettoyer la surface. Séchez immédiatement. Ne pas utiliser aucun agent abrasif qui pourrait endommager la finition. Une exposition excessive au soleil et des changements extrêmes de température et d'humidité peuvent endommager le mobilier en bois.

ENTRETIEN

Vérifiez les boulons/vis périodiquement et serrez-les si nécessaire.

GARANTIE LIMITÉE

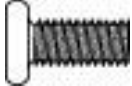



Dorel garantit que son produit est exempt de vices de matériaux et de fabrication et s'engage à remédier à un tel défaut. Cette garantie couvre 1 an à partir de la date d'achat originale. Cette garantie n'est valable que sur présentation d'une preuve d'achat. Elle est uniquement limitée à la réparation ou au remplacement de composants défectueux du mobilier et aucun travail de montage n'est inclus. Cette garantie ne s'applique pas à un produit qui a été mal assemblé, soumis à une mauvaise utilisation ou abus, ou qui a été altéré ou réparé d'une façon quelconque. Cette garantie vous donne des droits légaux spécifiques et vous pouvez également avoir d'autres droits qui varient d'une province à l'autre.



MISE EN GARDE: Si ce produit est endommagé et/ou si des pièces sont brisées ou manquantes, NE PAS UTILISER.


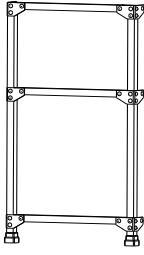
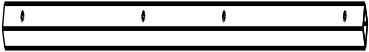
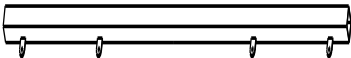
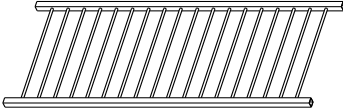

Îlot de cuisine DL7847

LISTE DE QUINCAILLERIE

1  Ø1/4"*1/2"	2  Ø1/4"*1-1/2"
BOULON 12 PCS	BOULON 10 PCS
3  Ø5/32"*1/2"	4  M4
VIS 8 PCS	CLÉ ALLEN 1 PC

Îlot de cuisine DL7847

LISTE DE PIÈCES

A 	B 	C 
DESSUS DE L'ÎLOT 1 PC	CÔTÉ 2 PCS	BARRE SUPÉRIEURE 2 PCS
D 	E 	F 
BARRE CENTRALE 2 PCS	ÉTAGÈRE EN MÉTAL 1 PC	ÉTAGÈRE 1 PC

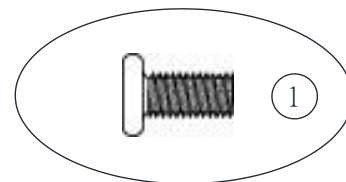
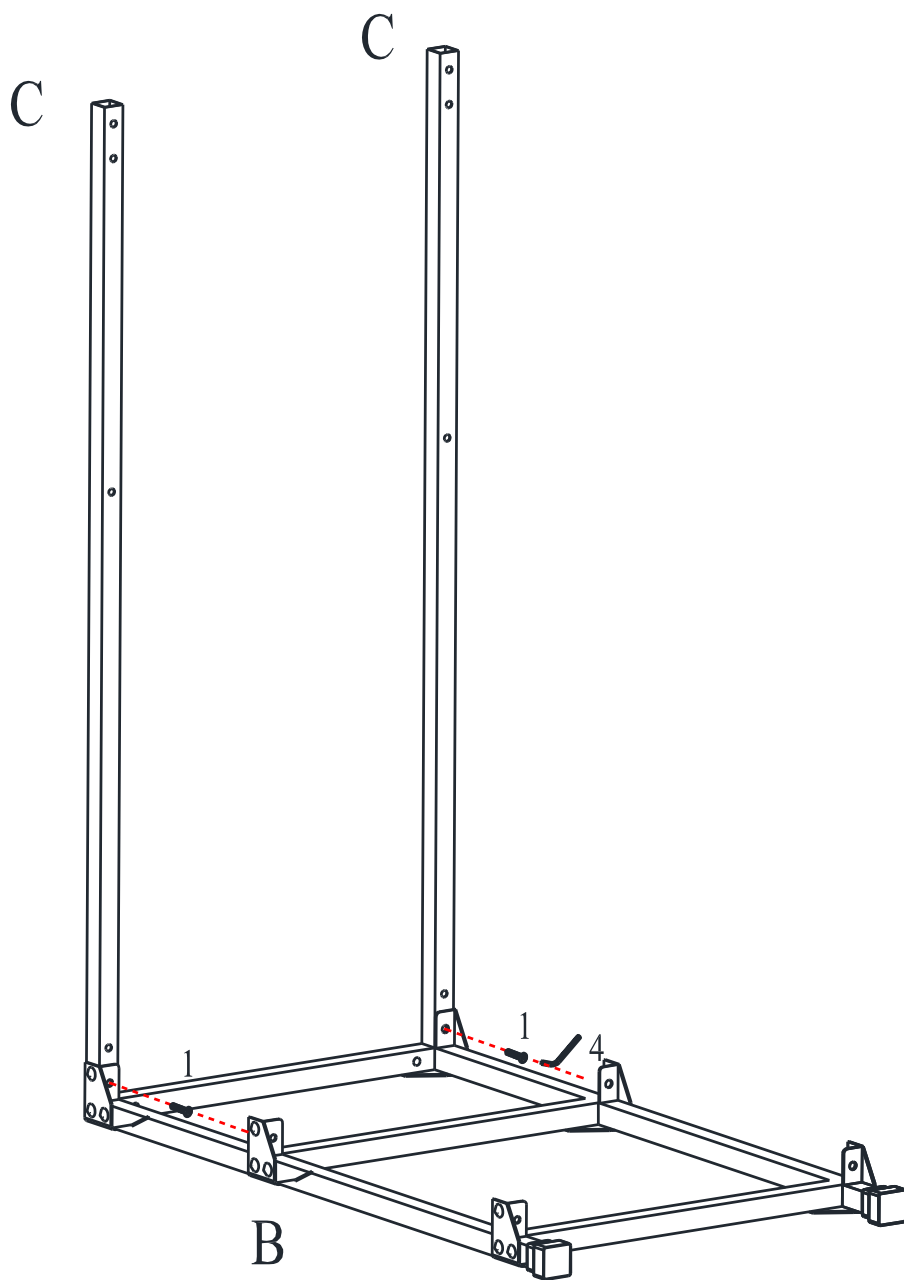
Îlot de cuisine DL7847

ÉTAPE 1

Attachez les barres supérieures (C) au côté (B) avec des boulons (1) tel qu'illustré.

Servez-vous de la clé Allen (4) pour installer les boulons (1).

NOTE : Ne pas serrer les boulons complètement. Cela facilitera le travail lors des étapes suivantes.



Îlot de cuisine

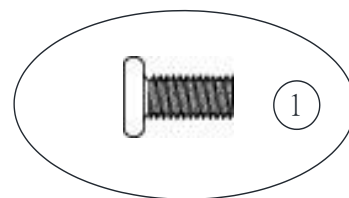
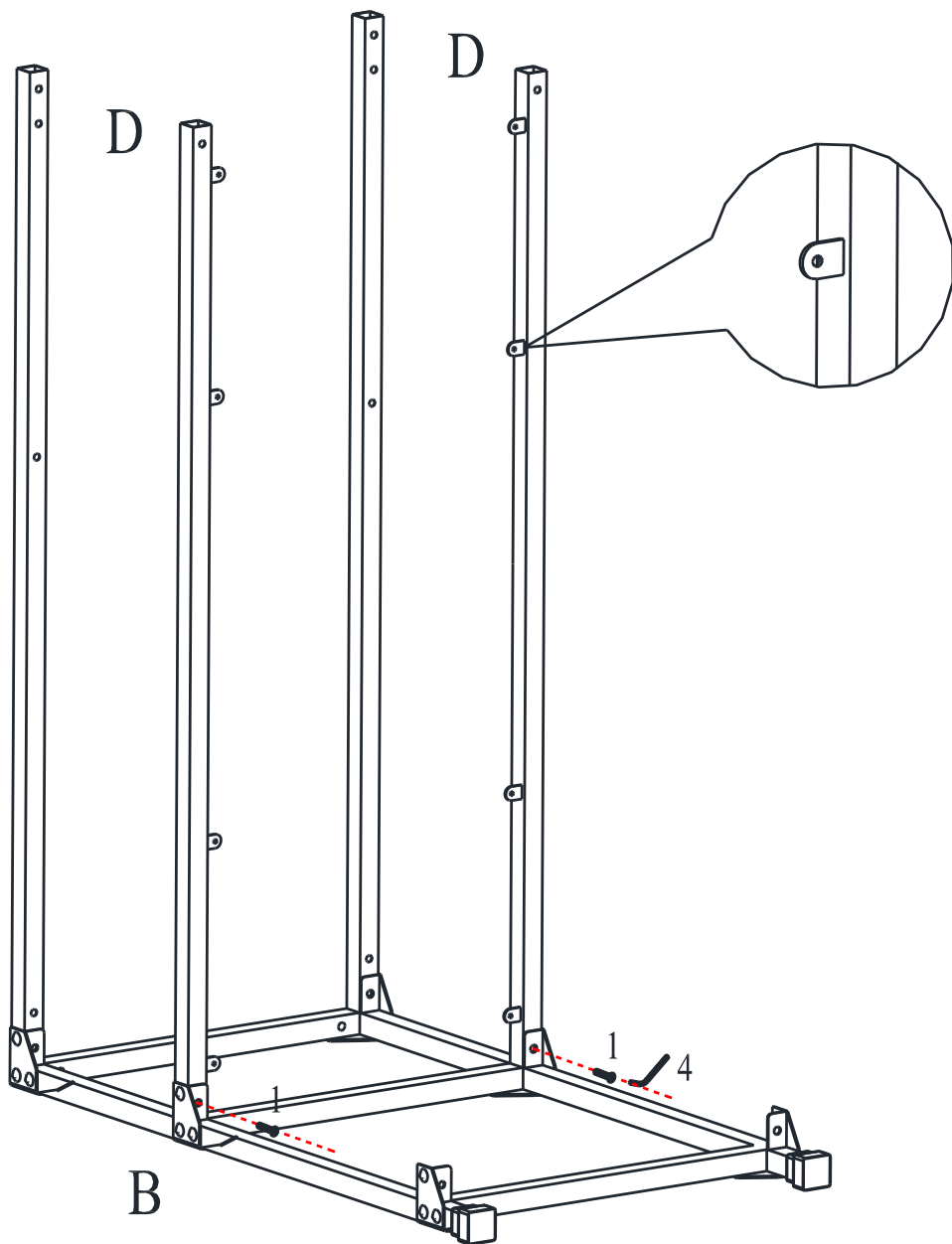
DL7847

ÉTAPE 2

Attachez les barres centrales (D) au côté (B) avec des boulons (1) tel qu'illustré ci-dessous. Assurez-vous que les plaques en métal des barres (D) seront orientées vers le plancher une fois que l'îlot sera debout.

Servez-vous de la clé Allen (4) pour installer les boulons (1).

NOTE : Ne pas serrer les boulons complètement.

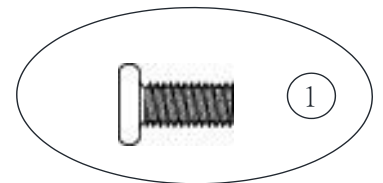
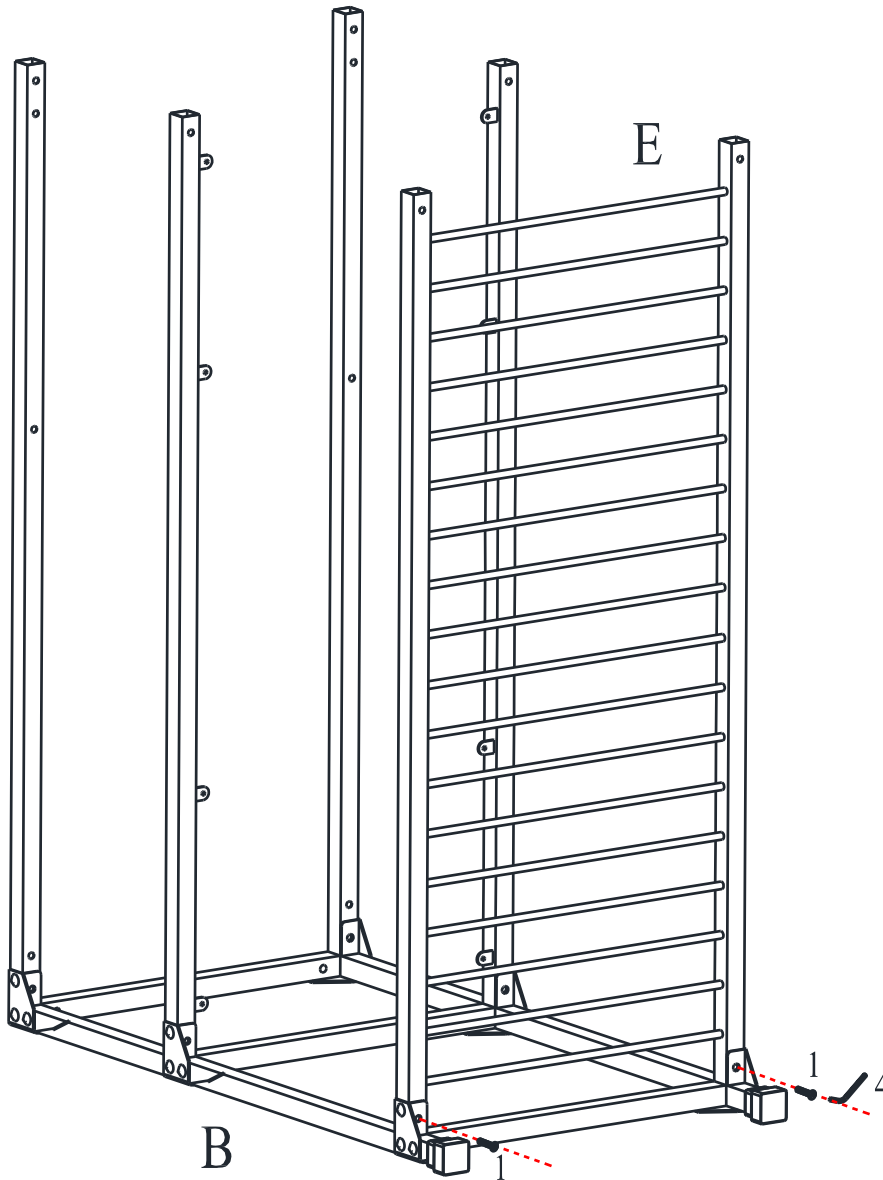


Îlot de cuisine DL7847

ÉTAPE 3

Attachez l'étagère en métal (E) au côté (B) avec des boulons (1) à l'aide de la clé Allen (4).

NOTE : Ne pas serrer les boulons complètement.



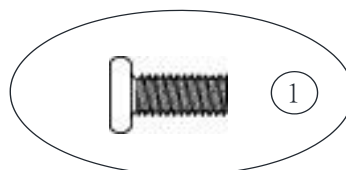
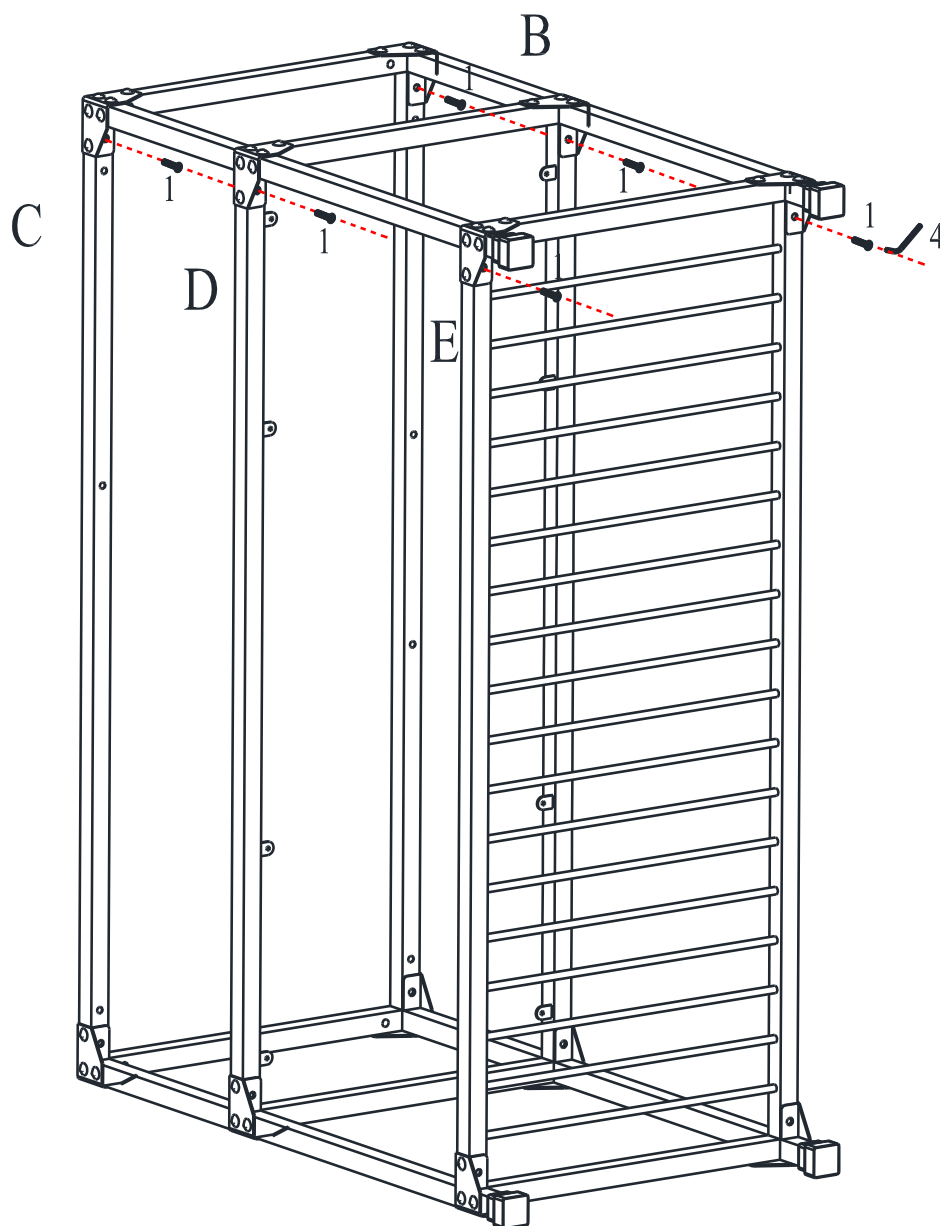
Îlot de cuisine DL7847

ÉTAPE 4

Attachez l'autre côté (B) à l'unité déjà assemblée avec des boulons (1) tel qu'illustré ci-dessous.

Servez-vous de la clé Allen (4) pour installer les boulons (1).

NOTE : Ne pas serrer les boulons complètement.

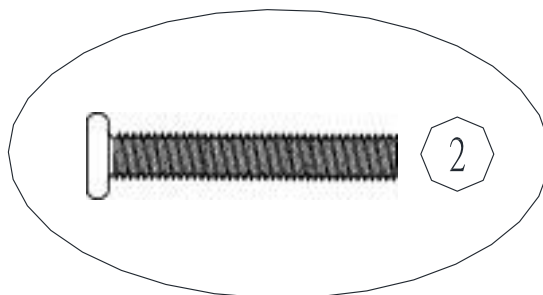
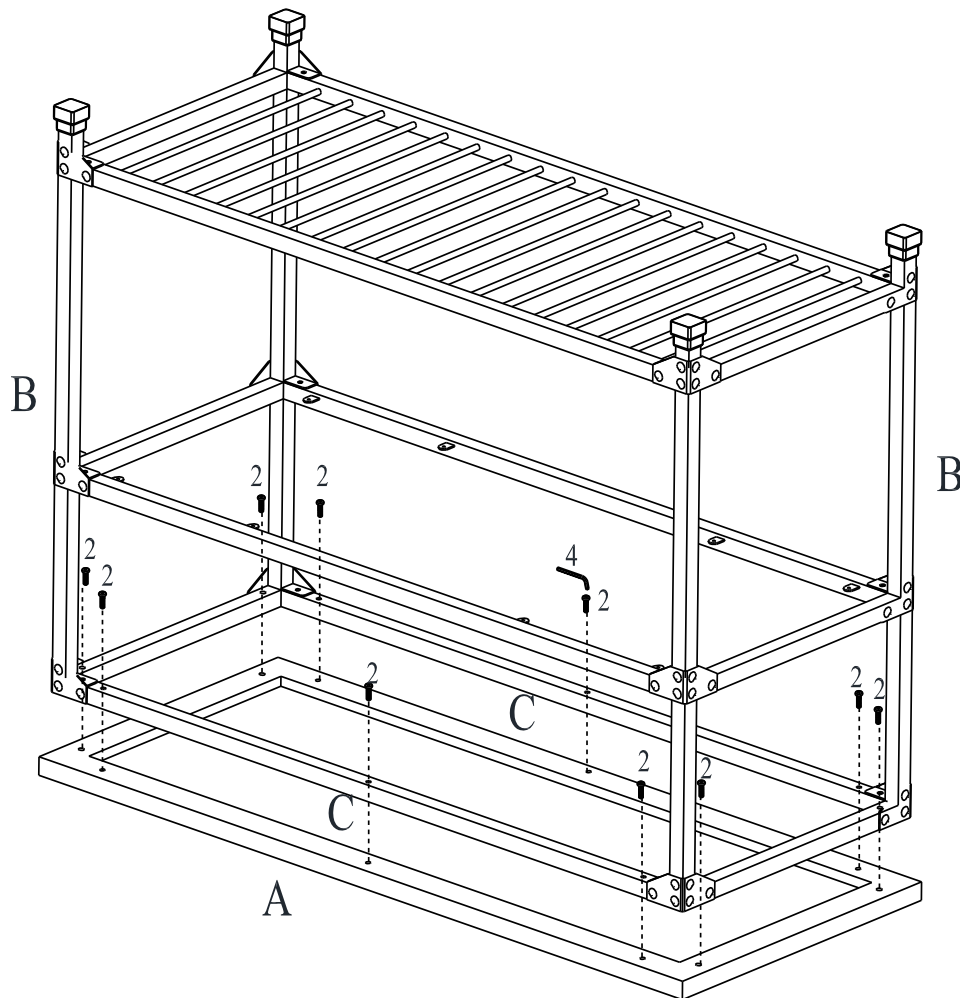


Îlot de cuisine DL7847

ÉTAPE 5

Avec l'aide d'une autre personne, tournez lentement l'unité assemblée à l'envers et placez-la sur le dessus de l'îlot (A), puis fixez-la avec des boulons (2) à l'aide de la clé Allen (4).

NOTE : Ne pas serrer les boulons complètement.



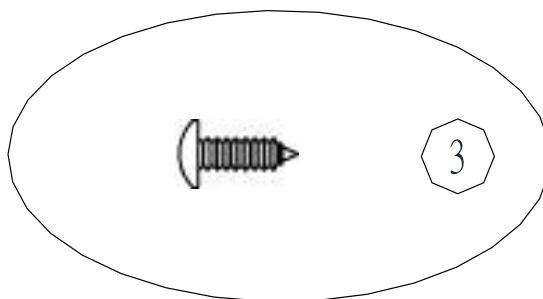
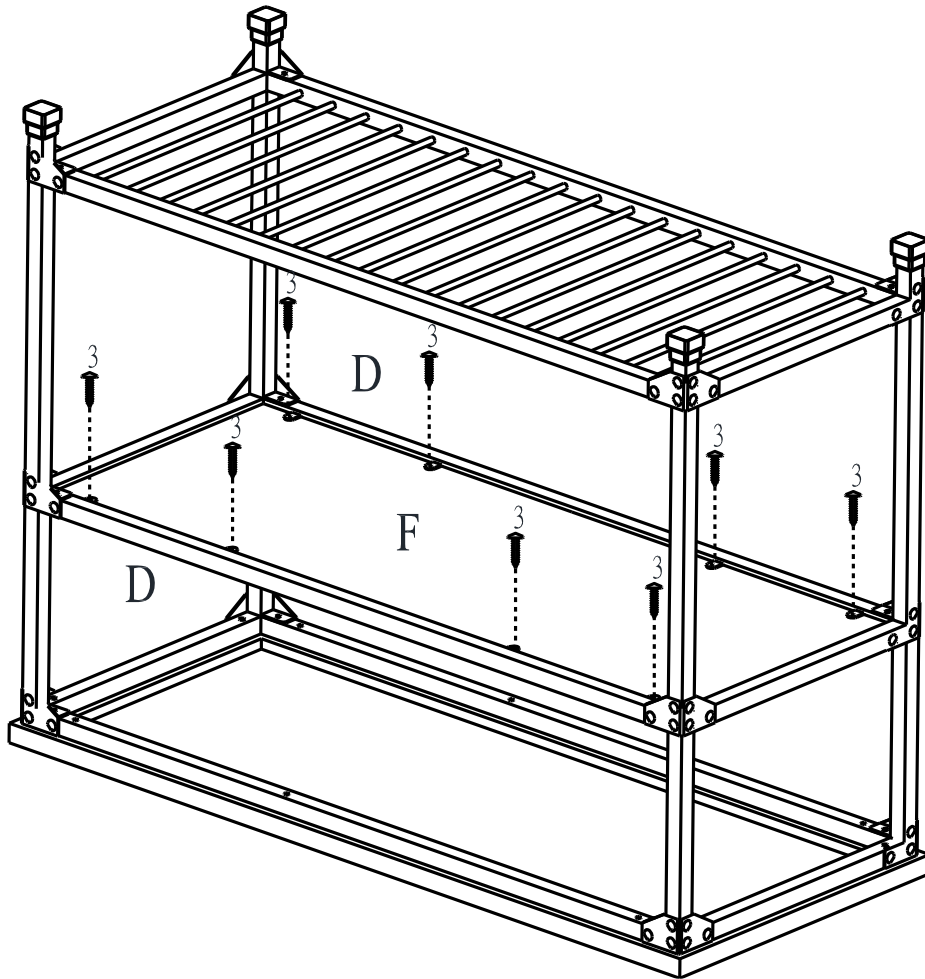
Îlot de cuisine DL7847

ÉTAPE 6

Attachez l'étagère (F) aux barres centrales (D) avec des vis (6) à l'aide d'un tournevis cruciforme (non compris).

NOTE : assurez-vous que l'étagère (F) soit bien alignée avant de la fixer aux barres (D).

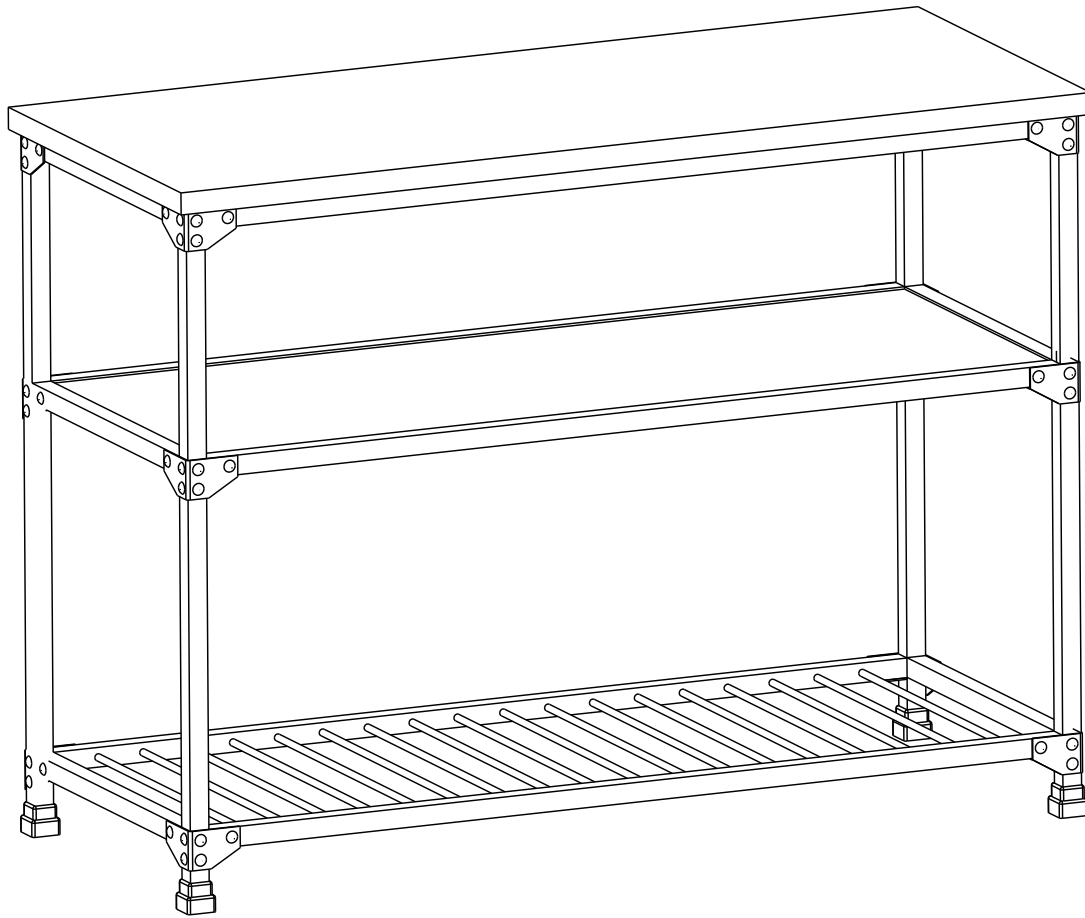
Serrez tous les boulons installés auparavant.



Îlot de cuisine DL7847

ÉTAPE 7

Tournez l'îlot à l'endroit.



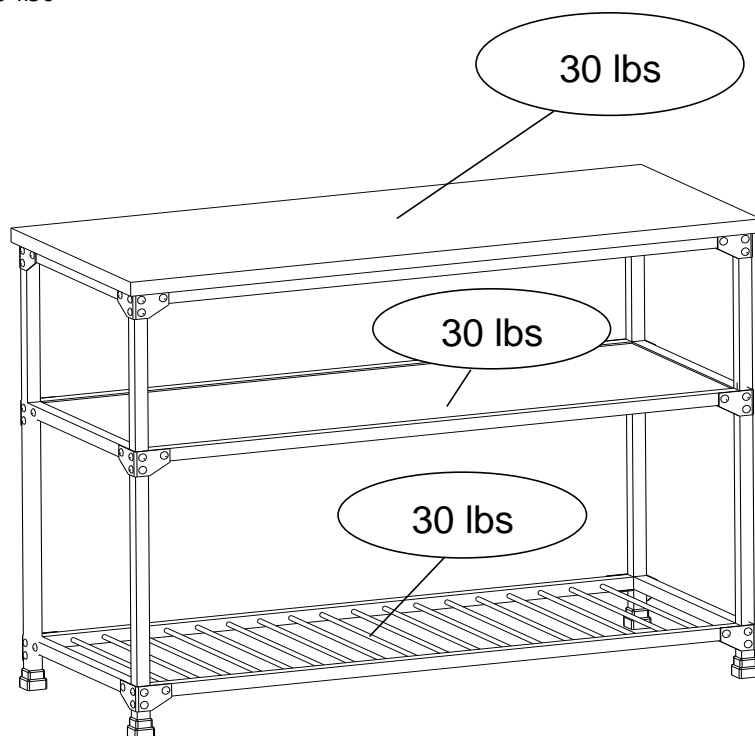
ÎLOT DE CUISINE

DL7847



ATTENTION: Cette unité est conçue pour être utilisée seulement avec les produits et/ou les poids maximum indiqués. L'utilisation avec d'autres produits et/ou des produits plus lourds que les poids maximum indiqués peut entraîner de l'instabilité et causer des blessures.

Poids maximum par étagère= 30 lbs



Voilà! Vous avez terminé d'assembler votre îlot.

NE PAS RETOURNER LE PRODUIT AU MAGASIN.

Si une pièce est manquante ou endommagée, contactez notre Service à la clientèle. Nous remplacerons la pièce **GRATUITEMENT**.



Tél #: 1-800-295-1980
Courriel: das@dorel.com
Télécopieur #: 514-353-7819

Service à la Clientèle

S.V.P. NE PAS RETOURNER CE PRODUIT AU MAGASIN

S.V.P. CONTACTEZ NOS REPRÉSENTANTS DU SERVICE À LA CLIENTÈLE AUX NUMÉROS SUIVANTS SI VOUS AVEZ DES PIÈCES MANQUANTES OU DÉFECTUEUSES.

No. de téléphone du Service à la clientèle: 1-800-295-1980 Courriel: das@dorel.com
No. du télécopieur du Service à la clientèle: 514-353-7819

Date de la demande :

Nom :

Adresse de livraison :
Numéro & Rue :
Ville & Province :
Code Postal :

No. de téléphone (jour) :
(incluant le code régional)

Date & Nom du Magasin :

Description & quantité de pièce(s): S.V.P. ne pas oublier le numéro de modèle ou de SKU)

Adresse postale du Service à la clientèle :

Département du Service à la clientèle No. 413, 12345, boul. Albert-Hudon, Suite 100, Montréal, QC, H1G 3L1