

Produktdatenblatt

DELEGIERTE VERORDNUNG (EU) 2019/2016 DER KOMMISSION

Name oder Handelsmarke des Lieferanten (a) (b) :	Neff			
Anschrift des Lieferanten (a) (b) :	BSH Hausgeräte GmbH, Carl-Wery-Str. 34, 81739 Munich, Germany			
Modellkennung (a) :	KI1513FE0			
Art des Kühlgeräts:				
Geräuscharmes Gerät:	Nein	Bauart:	Einbau	
Weinlagerschrank:	Nein	Anderes Kühlgerät:	Nein	
Allgemeine Produktparameter:				
Parameter	Wert		Parameter	Wert
Gesamtabmessungen (in Millimeter) (a) (b)	Höhe	1397	Gesamtrauminhalt (in dm ³ oder l)	247
	Breite	558		
	Tiefe	545		
EEL	99	Energieeffizienzklasse	E ^(c)	
Luftschallemissionen (in dB(A) re 1 pW)	33	Luftschallemissionsklasse	B ^(a)	
Jährlicher Energieverbrauch (in kWh/a)	106	Klimaklasse:	Erweiterter gemäßigter Temperaturbereich, Gemäßigter Temperaturbereich, Subtropisch	
Mindestumgebungstemperatur (in °C), für die das Kühlgerät geeignet ist	10 ^(c)	Höchstumgebungstemperatur (in °C), für die das Kühlgerät geeignet ist	43 ^(c)	
Winterschaltung	Nein			

Fachparameter:					
Fachtyp		Fachparameter und -werte			
		Rauminhalt des Fachs (in dm ³ oder l)	Empfohlene Temperatureinstellung für eine optimierte Lebensmittellagerung (in °C) Diese Einstellungen dürfen nicht im Widerspruch zu den Lagerbedingungen gemäß Anhang IV Tabelle 3 stehen;	Gefriervermögen (in kg/24h)	Entfrostungsart (automatische Entfrostung = A, manuelle Entfrostung = M)
Speisekammerfach	Nein	-	-	-	-
Weinlagerfach	Nein	-	-	-	-
Weinlagerfach 2	Nein	-	-	-	-
Weinlagerfach 3	Nein	-	-	-	-
Kellerfach	Nein	-	-	-	-
Lagerfach für frische Lebensmittel	Ja	247.0	4	-	A
Kaltlagerfach	Nein	-	-	-	-
Null-Sterne- oder Eisbereiterfach	Nein	-	-	-	-
Ein-Stern-Fach	Nein	-	-	-	-
Zwei-Sterne-Fach	Nein	-	-	-	-
Drei-Sterne-Fach	Nein	-	-	-	-
Vier-Sterne-Fach	Nein	-	-	-	-
Zwei-Sterne-Abteil	Nein	-	-	-	-
Fach mit variabler Temperatur	-	-	-	(für Vier-Sterne-Fächer) oder —	-

Für Vier-Sterne-Fächer	
Schnelleinfrierfunktion	Nein
Für Weinlagerschränke:	
Anzahl der Standardweinflaschen	-
Lichtquellenparameter ^(b) ^(d):	
Art der Lichtquelle	LED
Energieeffizienzklasse	F
Mindestlaufzeit der vom Lieferanten angebotenen Garantie ^(a) ^(b) :	24 Monate
Weitere Angaben (a) (b) :	
Weblink zur Website des Lieferanten, auf der die Informationen gemäß Anhang II Nummer 4 der Verordnung (EU) 2019/2019 der Kommission zu finden sind: www.neff-home.com/energylabel	
<p>^(a) Dieser Eintrag gilt nicht als relevant im Sinne des Artikels 2 Absatz 6 der Verordnung (EU) 2017/1369.</p> <p>^(b) Änderungen dieser Einträge gelten nicht als relevante Änderungen im Sinne des Artikels 4 Absatz 4 der Verordnung (EU) 2017/1369.</p> <p>^(c) Wenn der endgültige Inhalt dieser Zelle in der Produktdatenbank automatisch generiert wird, darf der Lieferant diese Daten nicht eingeben.</p> <p>^(d) Gemäß der Delegierten Verordnung (EU) 2019/2015 der Kommission</p>	

N 70, KÜHLSCHRANK, 140 X 56 CM,
FLACHSCHARNIER
K11513FE0



Zubehör

2 x Eierablage

Sonderzubehör

KS10Z020 Flaschenablage
KS9E0FZ0 FlexCooling Nachrüst-Paket
KSGG0MZ0 Butterdose

Dieser Einbaukühlschrank mit VarioShelf und vielen anderen praktischen Funktionen hält Lebensmittel frisch.

- ✓ Fresh Safe 2 – ideal zum Aufbewahren von Obst und Gemüse.
- ✓ Flexibles Flaschengitter – Flaschenhalter und Abstellfläche in einem.
- ✓ EasyAccess Shelf – ausziehbar, damit Sie besser an alles herankommen.
- ✓ Vario Shelf – mit dieser Glasablage gestalten Sie den Innenraum flexibel, indem eine Hälfte unter die andere geschoben wird.
- ✓ Höhenverstellbare Böden schaffen Platz für alle Größen, Höhen und Formen der Lieblingszutaten.

Ausstattung

Technische Daten

Energieeffizienzklasse: E
 Durchschnittlicher Energieverbrauch in Kilowattstunden pro Jahr (kWh/a) (EU 2017/1369): 106 kWh/a
 Summe der Volumen der Tiefkühlfächer (EU 2017/1369): 0 l
 Summe der Volumen der Kaltlagerfächer (EU 2017/1369): 247 l
 Geräuschwert: 33 dB(A) re 1 pW
 Geräusch-Effizienzklasse: B
 Bauform: Einbau
 Dekorrahmen/ -platte: Nicht möglich
 Höhe: 1397 mm
 Breite: 558 mm
 Gerätetiefe: 545 mm
 Min. Nischenmaße für Installation (H x B x T): 1400 x 560 x 550 mm
 Nettogewicht: 49.7 kg
 Anschlusswert: 90 W
 Absicherung: 10 A
 Türanschlag: Rechts wechselbar
 Spannung: 220-240 V
 Frequenz: 50 Hz
 Länge Anschlusskabel: 230.0 cm
 Anzahl Verdichter: 1
 Anzahl unabhängiger Kühlkreisläufe: 1
 Innenlüfter: Nein
 Scharniere wechselbar: Ja
 Anzahl verstellbarer Ablagen-Kühlteil (Stck): 5
 Flaschenregale: Nein
 EAN-Nummer: 4242004275824
 Marke: Neff
 Internationale Bestellbezeichnung: K11513FE0
 Produktkategorie: Kühlschrank
 Frostfree System: Nein
 Gerätetyp: Einbau / Vollintegrierbar
 Integriertes Zubehör: 2 x Eierablage



N 70, KÜHLSCHRANK, 140 X 56 CM,
FLACHSCHARNIER
K11513FEO

Ausstattung

- K11513FEO
- Integrierter Kühlschrank
- Flachscharnier,

Leistung und Verbrauch

- Energieeffizienzklasse: E
- Nutzinhalt gesamt: 247 l
- Energieverbrauch / Jahr: 106 kWh/a
- Geräuscheffizienzklasse / Geräusch-Wert: B / 33 dB

Design

- LED Beleuchtung
- Einbau integrierbar

Komfort und Sicherheit

- Elektronische Temperaturregelung, exakt digital ablesbar
- Akustischer Türalarm
- Super-Taste: Superkühlen mit automatischer Deaktivierung
- Vollautomatische Abtauung im Kühlraum
- Reinigungsfreundlicher, heller Innenraum

Kühlteil

- Nutzinhalt Kühlfächer: 247 l
- 5 Abstellflächen aus Sicherheitsglas, davon 5 x höhenverstellbar
- 5 Türabsteller

Frischhaltesystem

- 1 FreshSafe2 Schublade; Nährstoffe bleiben bei erhöhter Luftfeuchtigkeit bis zu 2x länger erhalten.

Technische Informationen

- Türanschlag rechts, wechselbar
- Be- und Entlüftung im Sockelbereich, kein Ausschnitt in der Arbeitsplatte erforderlich
- Länge des Anschlusskabel: 230 cm
- 220 - 240 V
- Klimaklasse: SN-ST

Maße

- Nischenmaße (H x B x T): 140.0 cm x 56.0 cm x 55.0 cm
- Gerätemaße (H x B x T): 139.7 cm x 55.8 cm x 54.5 cm

Zubehör

- 2 x Eierablage

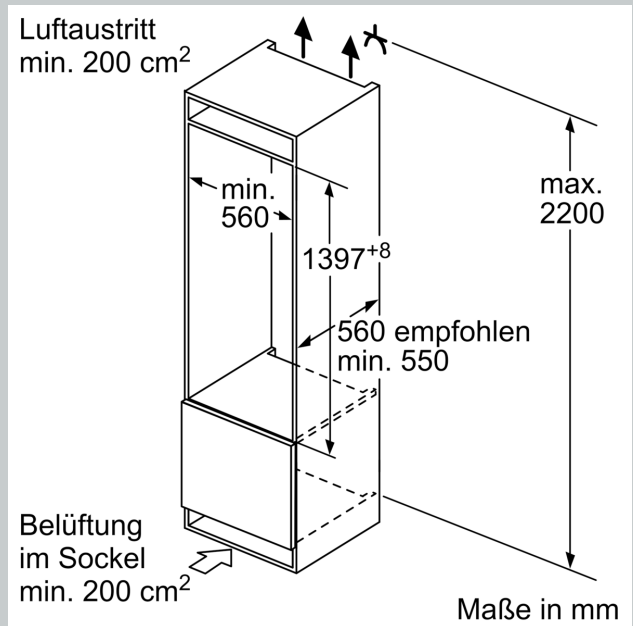
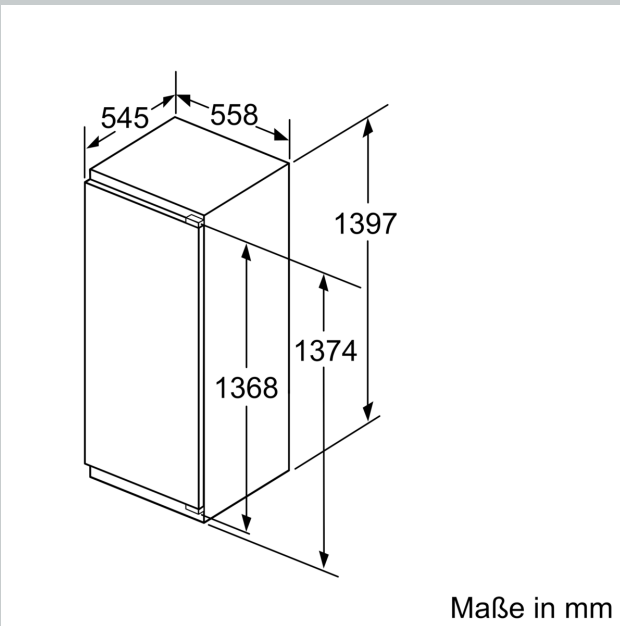
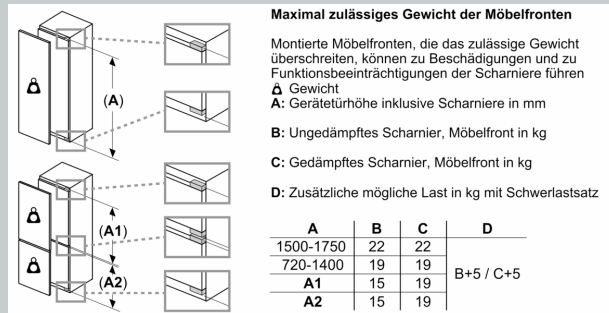
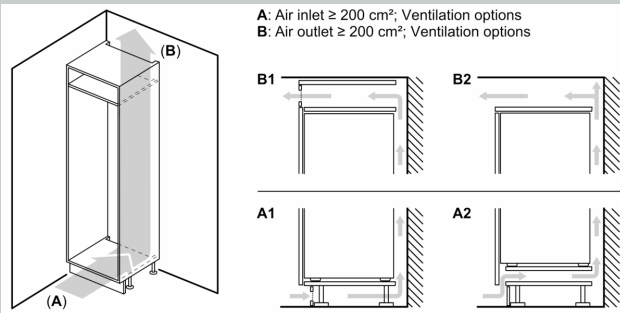
Länderspezifische Optionen

- Auf Basis der Ergebnisse der Normprüfung über 24 Std.
Tatsächlicher Verbrauch abhängig von Nutzung/Standort des Geräts.

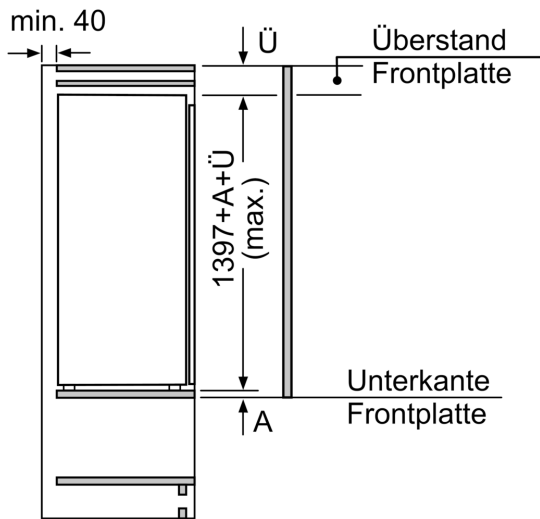
Sonderzubehör

N 70, KÜHLSCHRANK, 140 X 56 CM,
FLACHSCHARNIER
K11513FE0

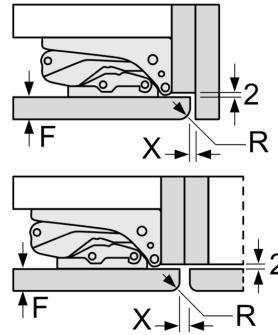
Maßzeichnungen



Maßzeichnungen



Maße in mm

 Maße in mm
 Empfehlung Spaltmaße für Flachscharnier


F	R	X
16-19	0-3	2,5
20	0-1	3
	2-3	2,5
21	0-1	3
	2-3	2,5
22	0	4
	1	3,5
	2-3	3

Die in der Tabelle empfohlenen Spaltmaße sind einzuhalten, um eine kollisionsfreie Öffnung der Gerätetüre zu gewährleisten und Beschädigungen am Küchenmöbel zu vermeiden.