

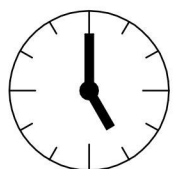
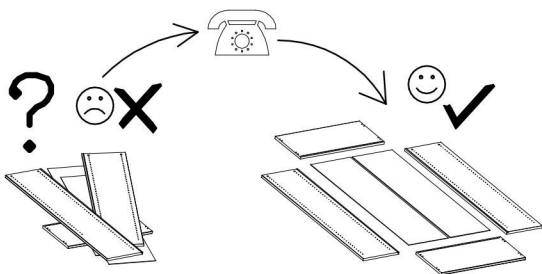
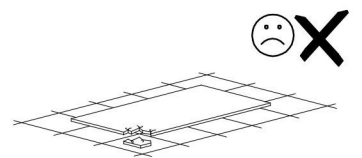
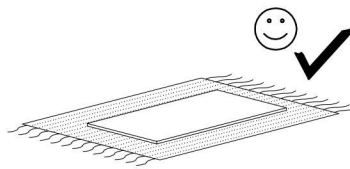
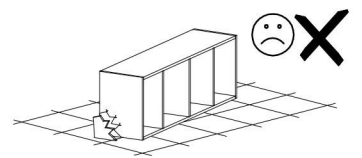
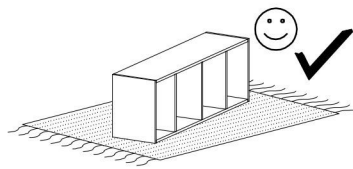
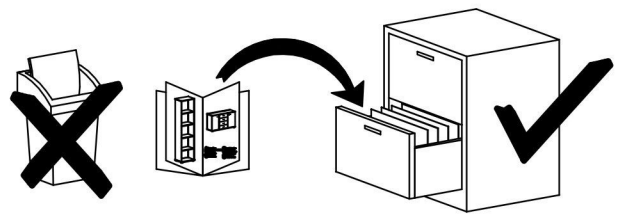
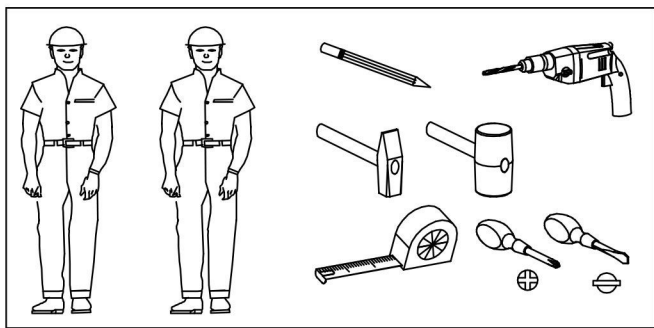
LUX STANDING



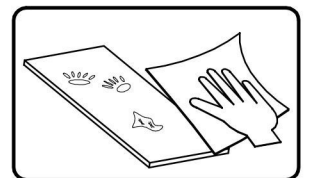
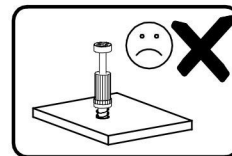
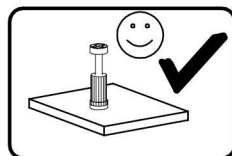
HANDLE

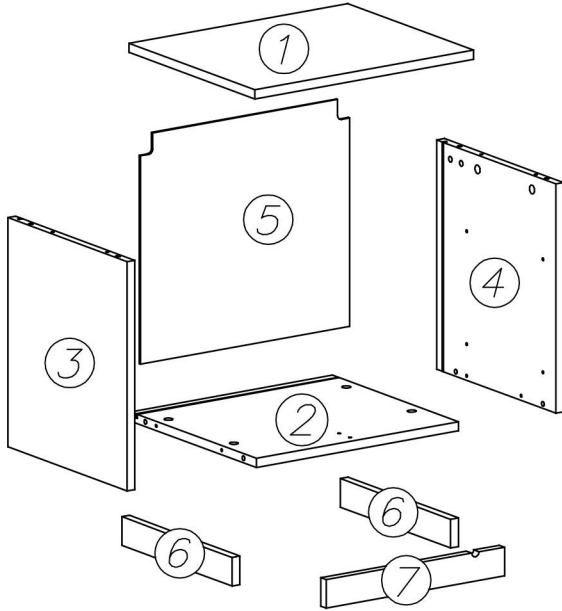
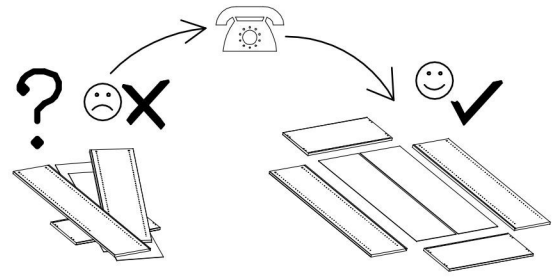
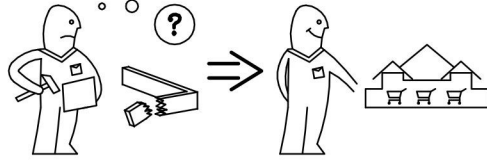
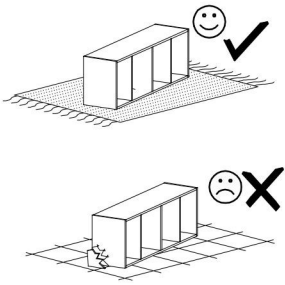


PUSH



1,5h

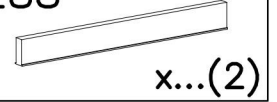




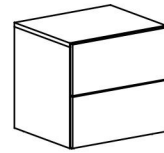
OPCJA A



E88

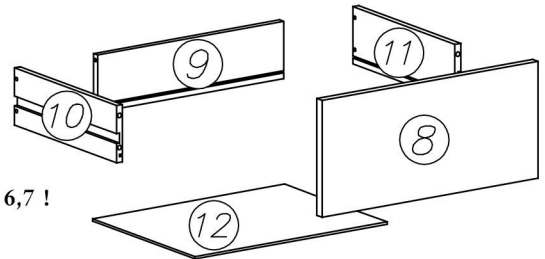
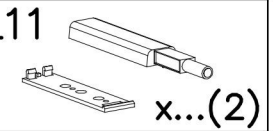


OPCJA B



PUSH

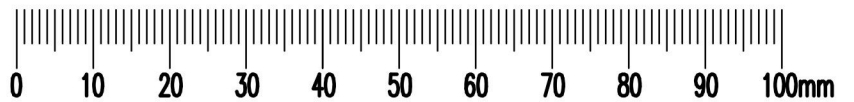
L11

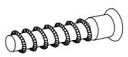


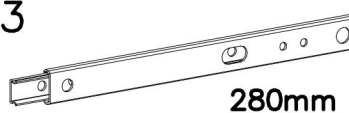
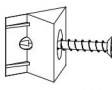






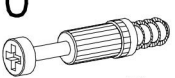
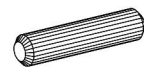
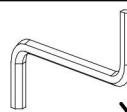



Falls Sie die Option mit Füßen bestellt haben, bitte montieren Sie keinen Nr. 6,7 !

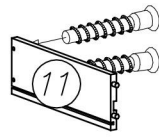
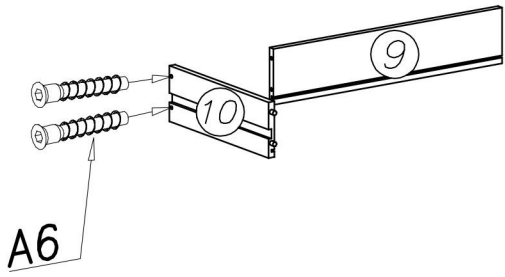
In case of receiving the legs do not assemble No. 6,7 !

W przypadku otrzymania nóżek nie montować Nr. 6,7 !

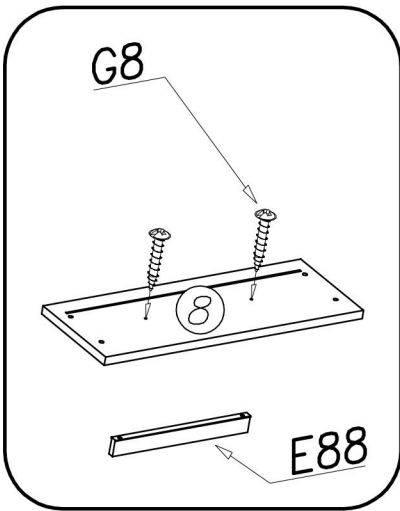
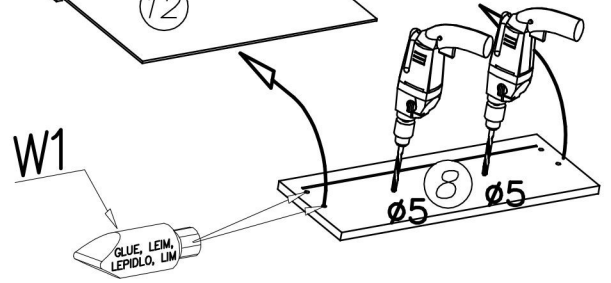
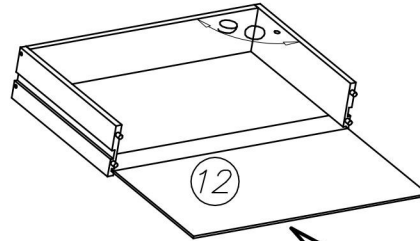


<p>A6</p>  <p>∅7x40 x...(8)</p>	<p>G50</p>  <p>6x13 x...(12)</p>	<p>F15</p>  <p>x...(8)</p>		
<p>H3</p>  <p>280mm x...(4)</p>	<p>I1</p>  <p>x...(6)</p>	<p>W1</p>  <p>x...(1)</p>	<p>W10</p>  <p>300mm</p>	
<p>K1</p>  <p>∅15x12 x...(8)</p>	<p>G8</p>  <p>4x30 x...(4)</p>	<p>N1</p>  <p>M4x9 x...(4)</p>	<p>G56</p>  <p>4x16 x...(32)</p>	
<p>K10</p>  <p>x...(8)</p>	<p>B1</p>  <p>∅8x35 x...(8)</p>	<p>W2</p>  <p>x...(1)</p>	<p>P4</p>  <p>x...(6)</p>	<p>x...(1)</p>

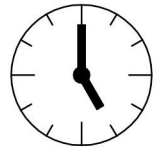
I



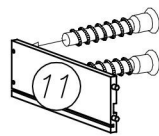
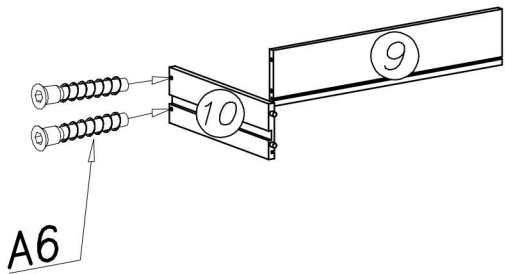
OPCJA A



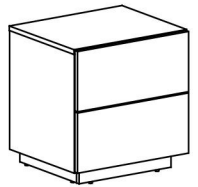
0,5h



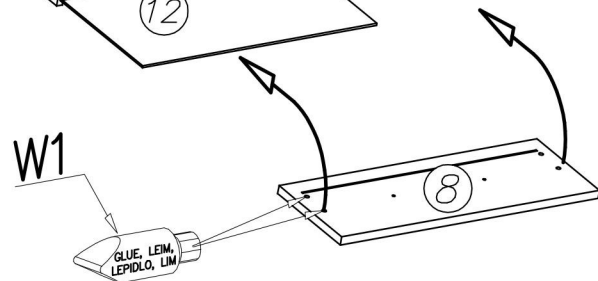
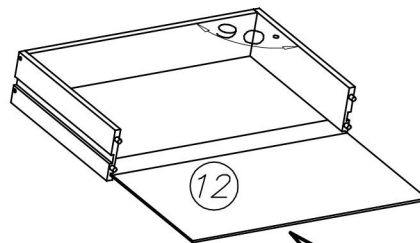
II



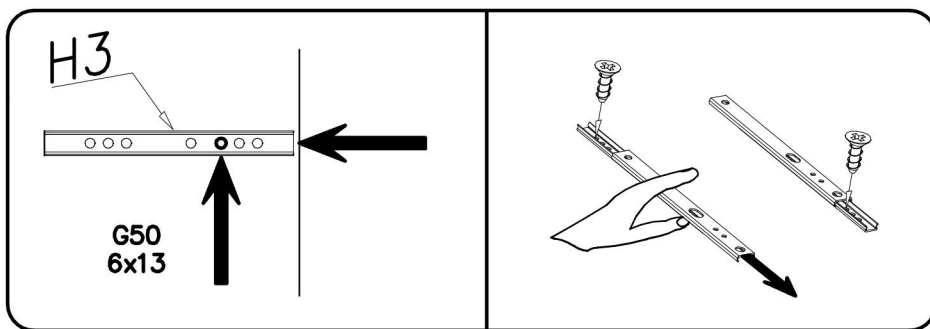
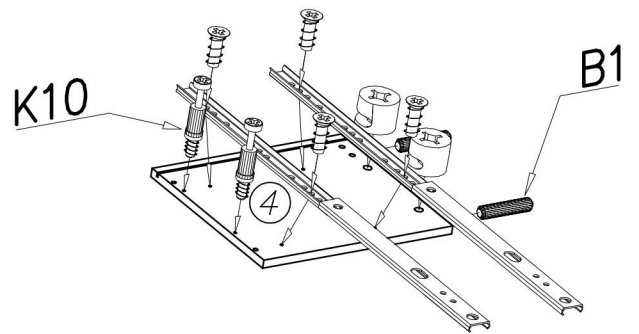
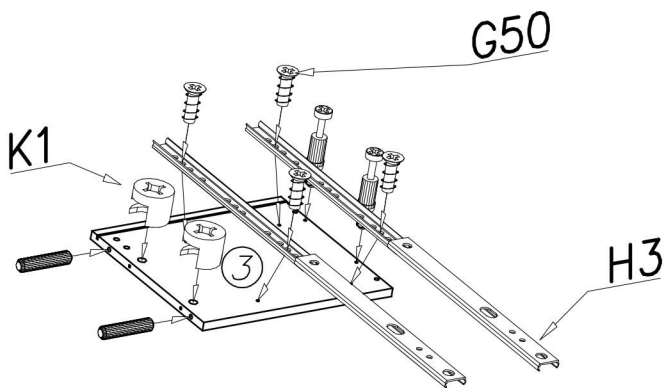
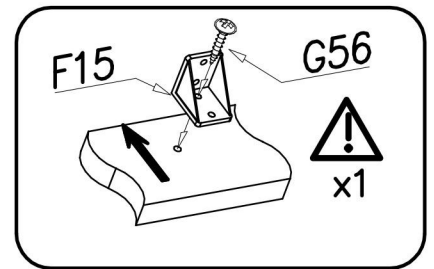
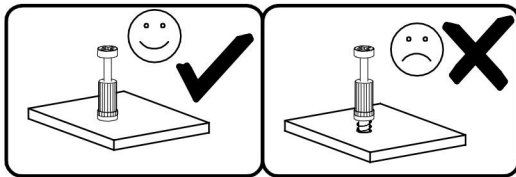
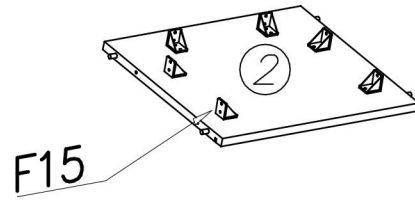
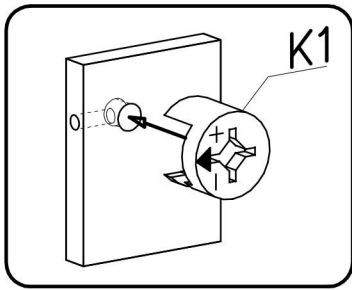
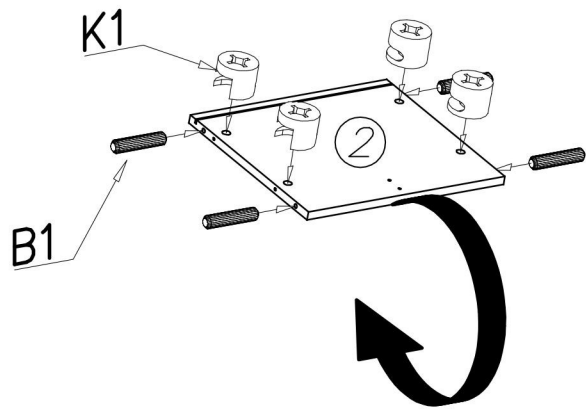
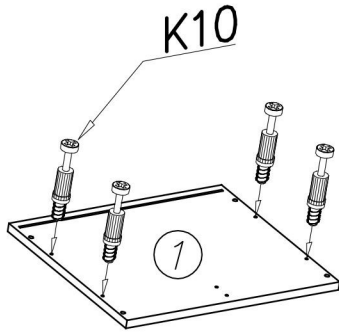
OPCJA B



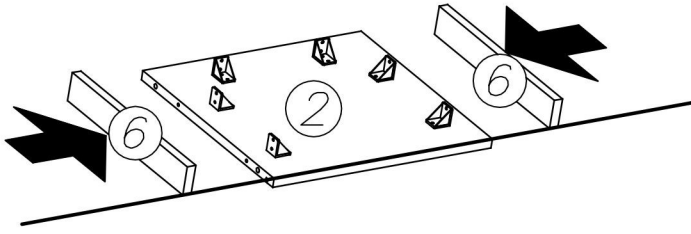
PUSH



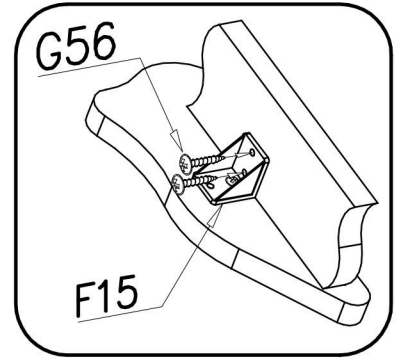
III



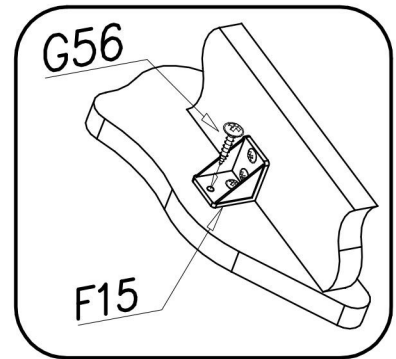
IV



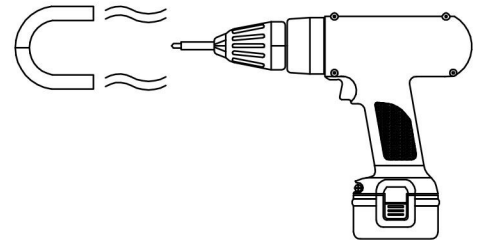
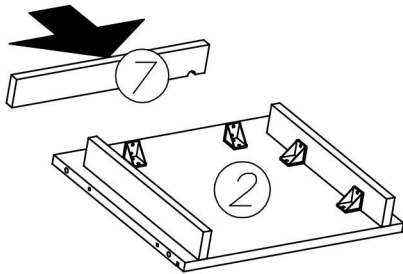
1.



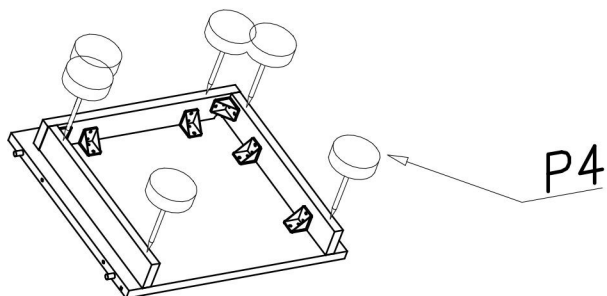
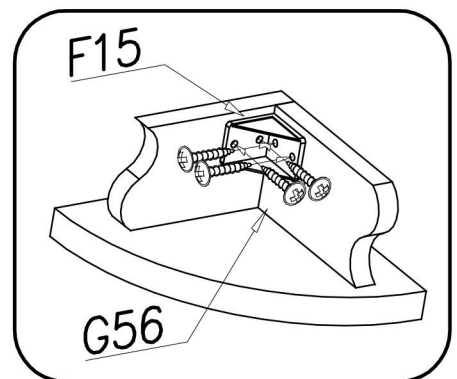
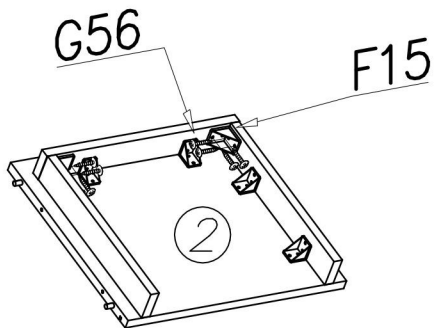
2.



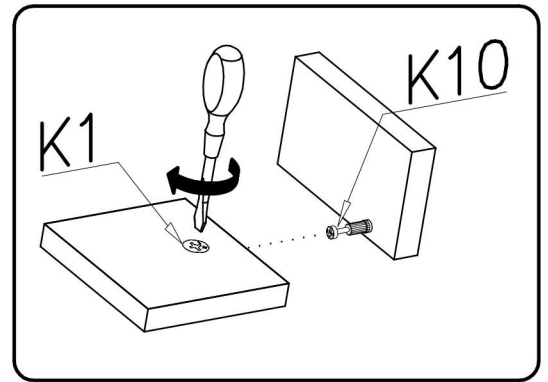
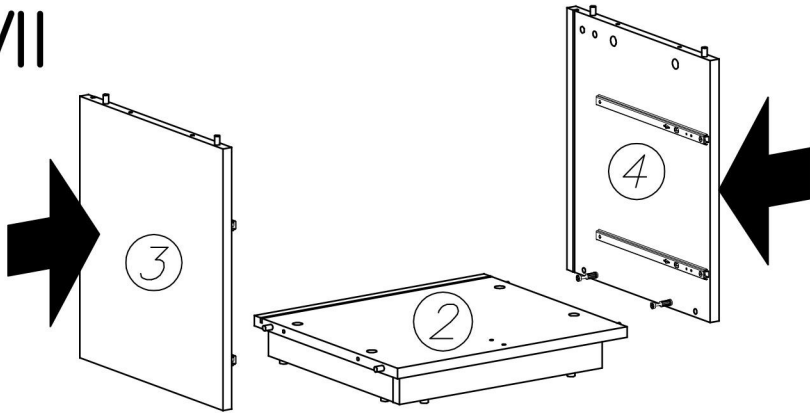
V



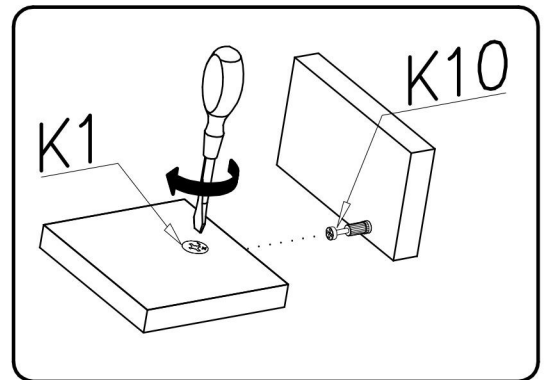
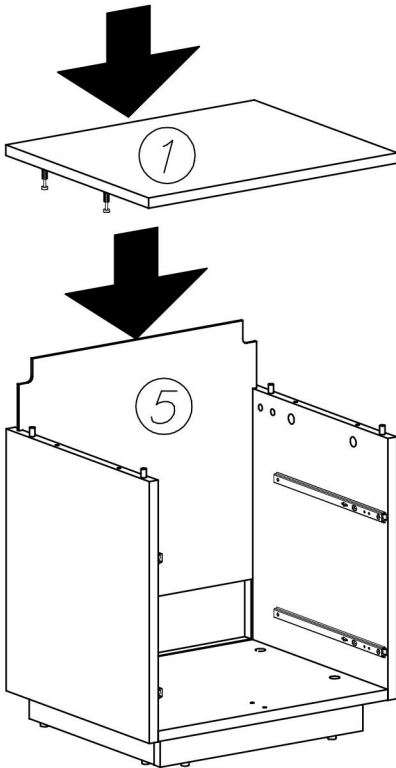
VI



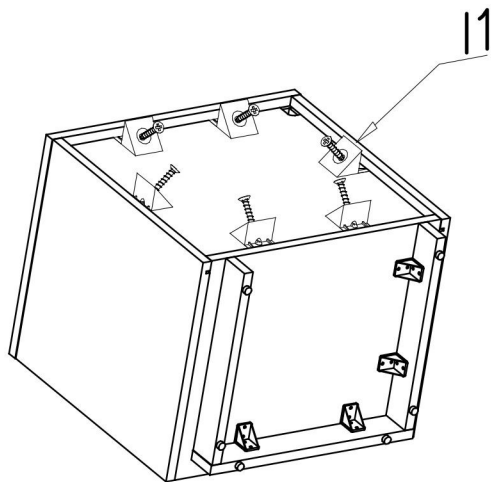
VII



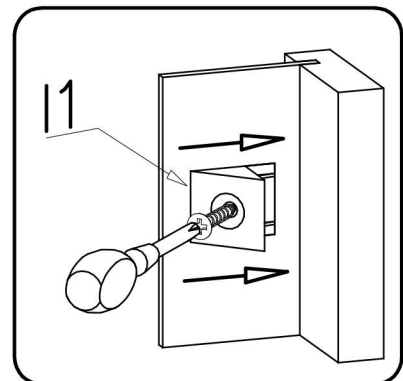
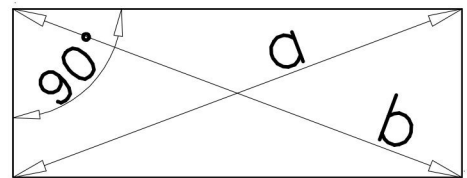
VIII



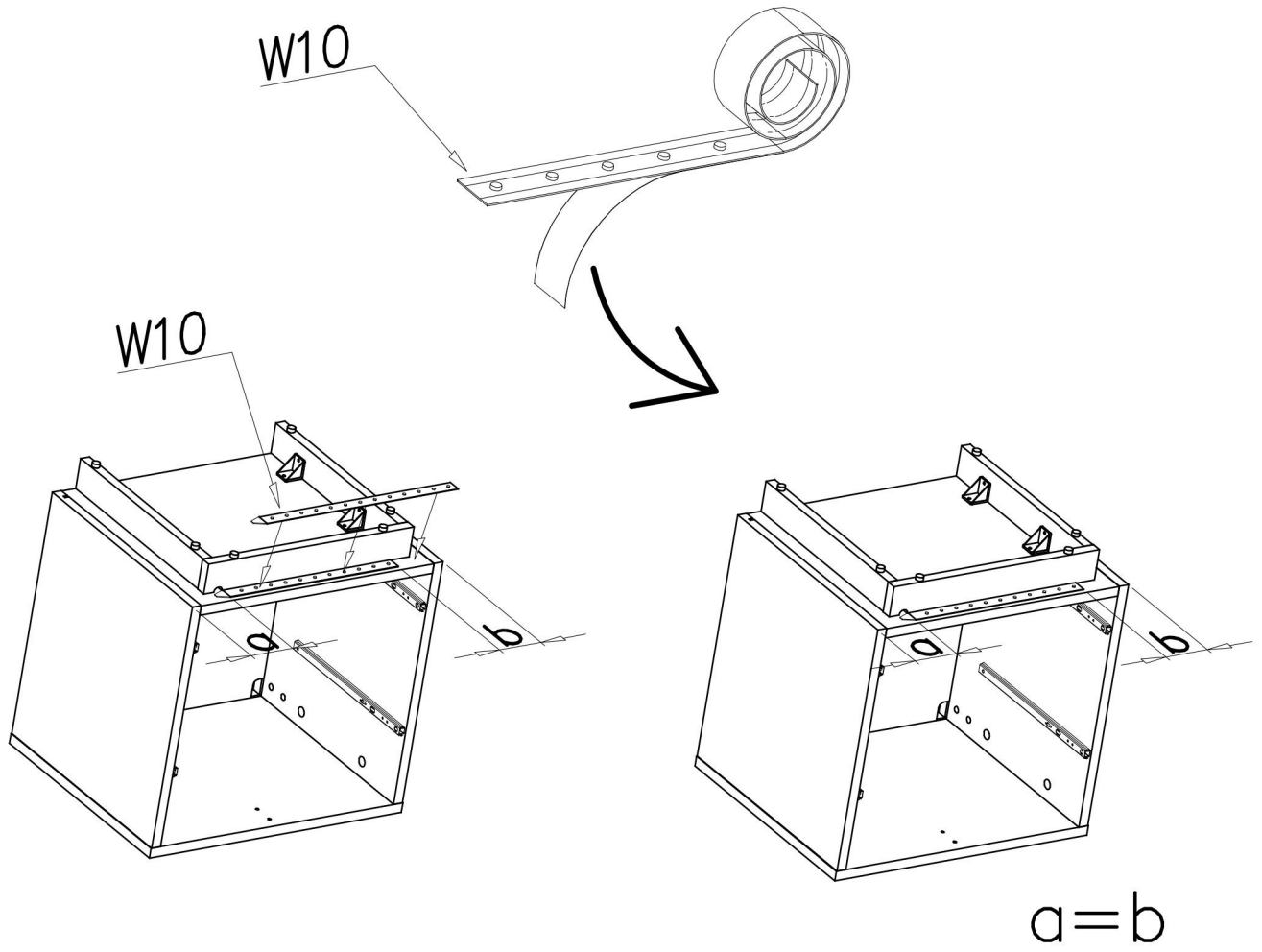
IX



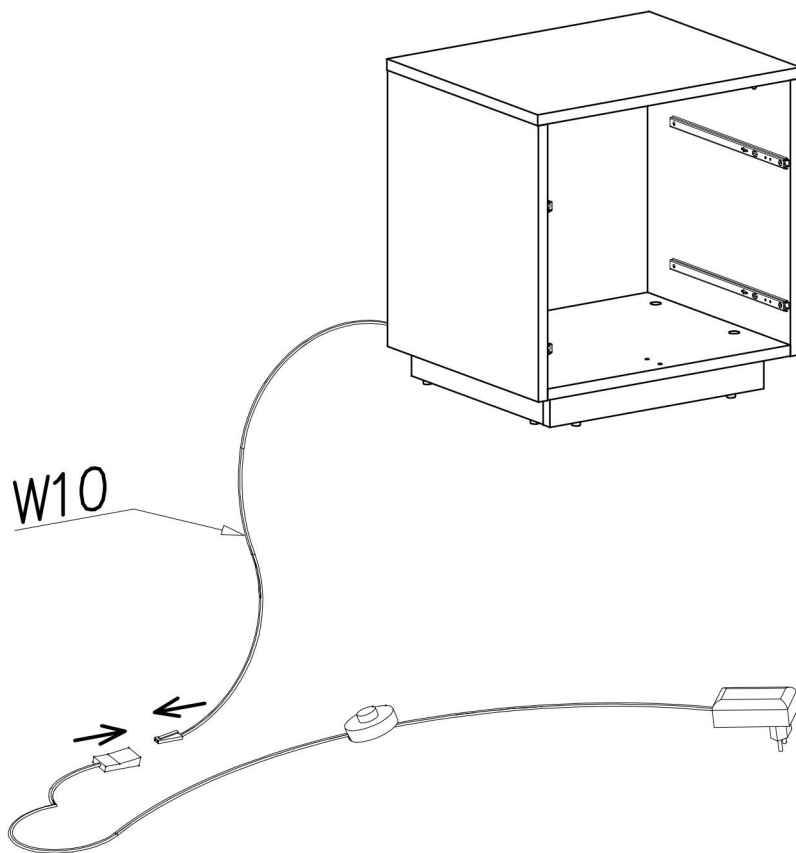
$$a = b$$



X

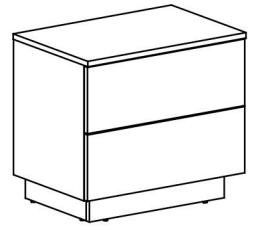


XI

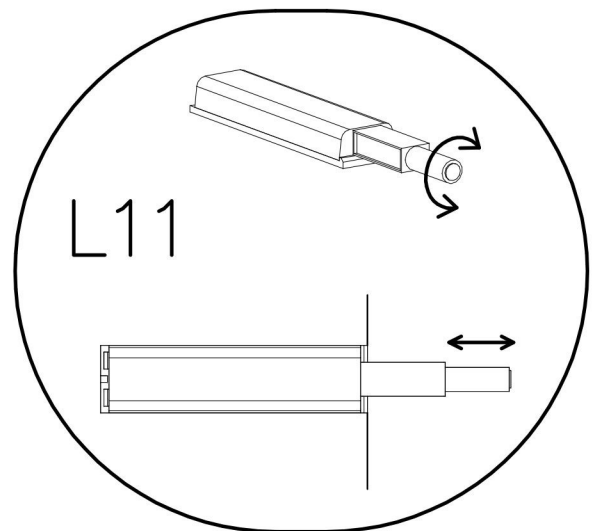
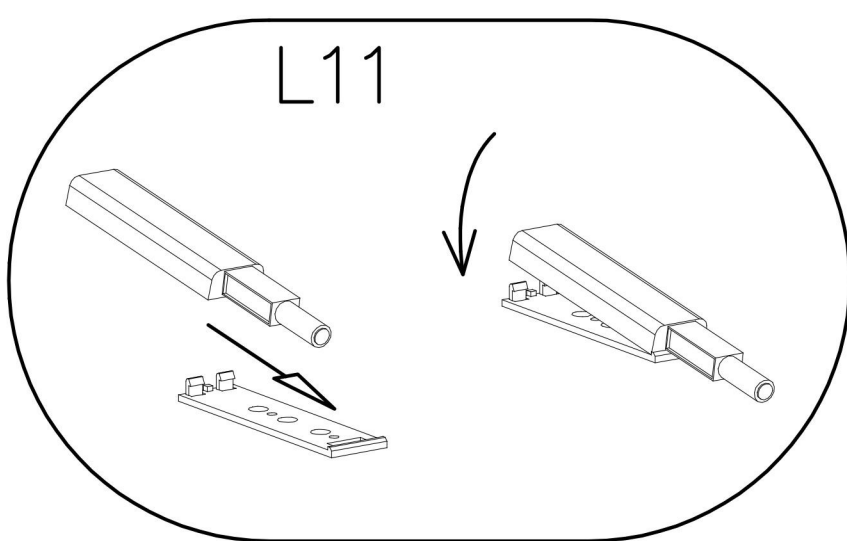
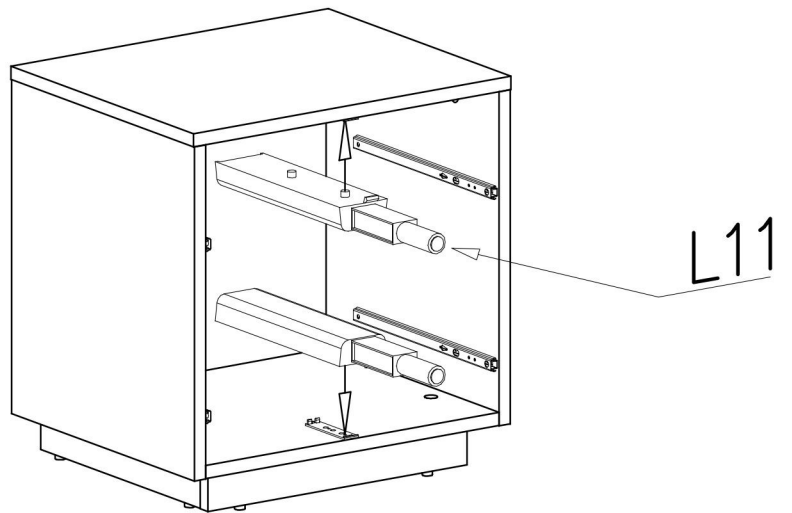
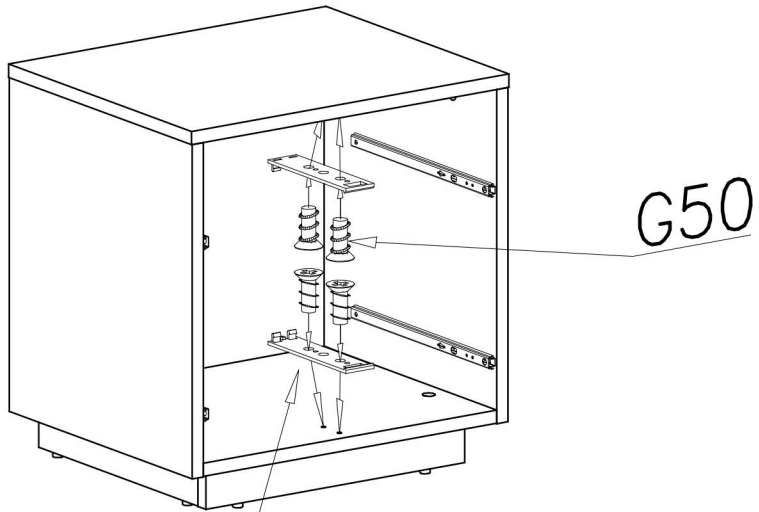


XII

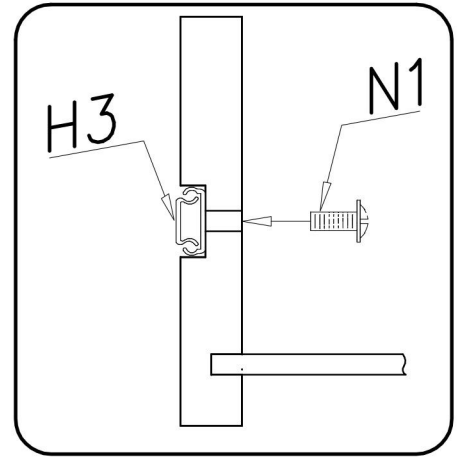
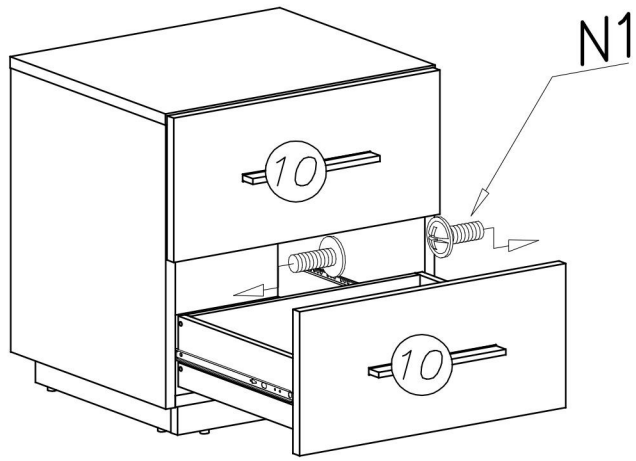
OPCJA B

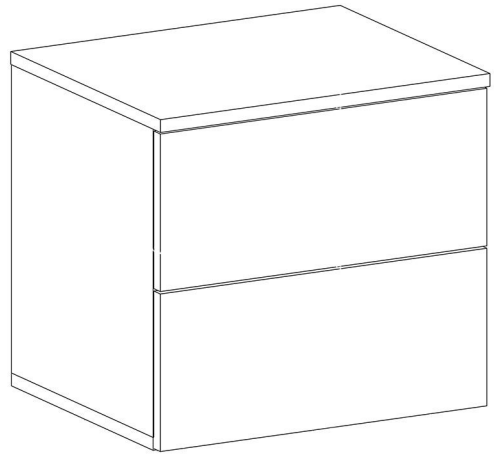


PUSH



XIII





LEG



G4

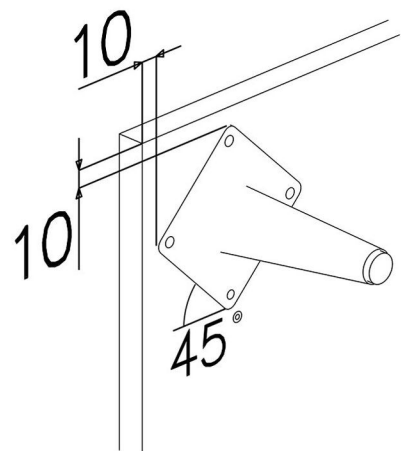
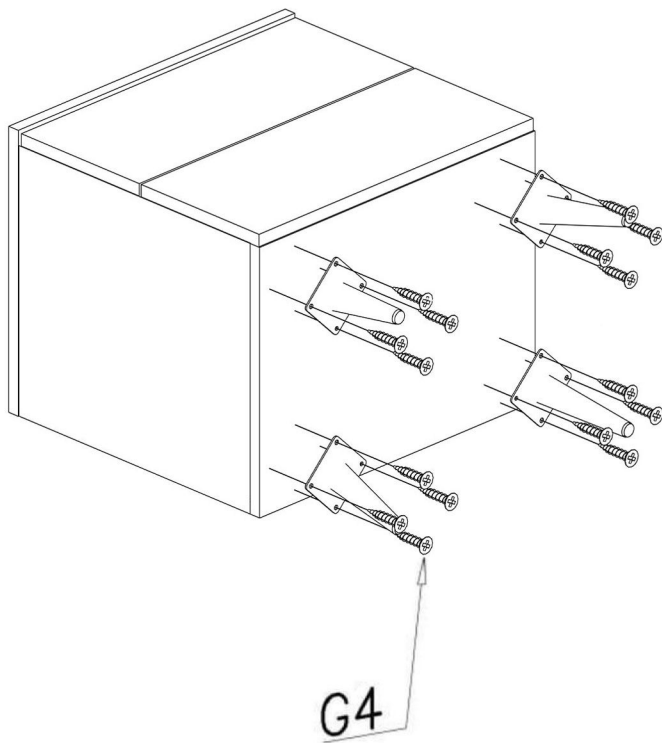
Ver. A

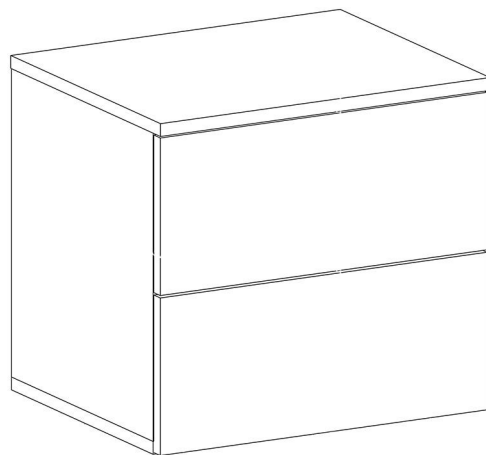


4x16

x...(16)

x...(4)



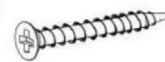


P44



x...(4)

G3



4x16

x...(16)

