



Einhell

ACCESSORY

Stat. Sägen-Zubehör

MSS 1608

Art.-Nr.: 4310614

Ident.-Nr.: 21010

EAN-Code: 4006825660050

Das Einhell Kappsägen-Zubehör MSS 1608 ist ein stabiles und hilfreiches Untergestell für präzise und bequeme Einsätze mit Kappsägen. Die stabile und hochwertige Konstruktion sorgt für Standfestigkeit. Das Kappsägenuntergestell kann platzsparend zusammengeklappt werden und beansprucht damit wenig Stauraum. Für größere Werkstücke sind die ausziehbaren Werkstückauflagen höhen-einstellbar und besonders praktisch. Die Laufrollen an den beidseitigen Auflagen sorgen dafür, dass die Werkstücke geschont werden.

Ausstattung

- Stabile und hochwertige Konstruktion
- Kappsägenuntergestell kann platzsparend zusammengeklappt werden
- Ausziehbare Werkstückauflagen für größere Werkstücke
- Werkstückschonende Laufrollen an den beidseitigen Auflagen
- Verstellbare Werkstückauflage für ein ergonomisches Arbeiten

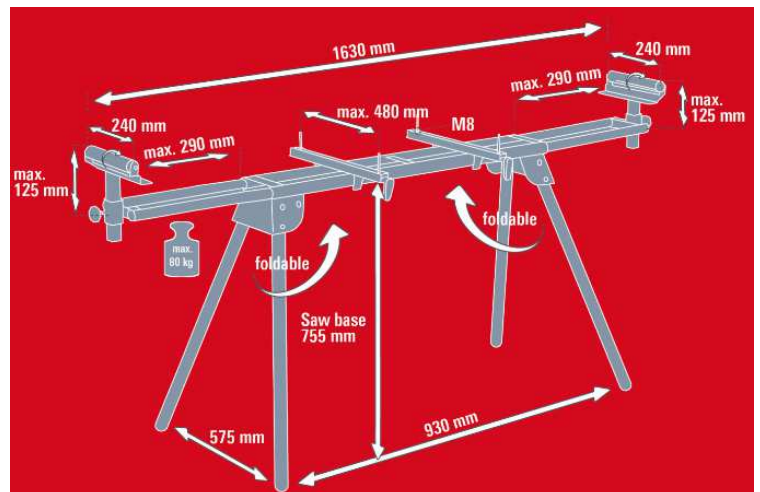


Technische Daten

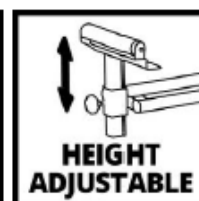
- Größe der Befestigungsmutter metrisch 8 mm
- Max. Traglast 80 kg

Logistische Daten

- Produktgewicht 9.5 kg
- Bruttogewicht Einzelverpackung 11.5 kg
- Maße Einzelverpackung 1100 x 275 x 115 mm
- Stück pro Exportkarton 1 STK
- Bruttogewicht Exportkarton 11.5 kg
- Maße Exportkarton 1100 x 275 x 115 mm
- Containermengen (20"/40"/40"HC) 800 | 1640 | 1922



**WIDTH
ADJUSTABLE**



**HEIGHT
ADJUSTABLE**



FOLDABLE